



**HAL**  
open science

## **Modélisation multiphysique par Bond Graph des encapsulants en électronique de puissance**

Baptiste Trajin, Paul-Etienne Vidal, Simon Cailhol, Francisco Carrillo

### ► **To cite this version:**

Baptiste Trajin, Paul-Etienne Vidal, Simon Cailhol, Francisco Carrillo. Modélisation multiphysique par Bond Graph des encapsulants en électronique de puissance. Symposium de Génie Electrique, Université de Lorraine [UL], Jul 2018, Nancy, France. ⟨hal-02981892⟩

**HAL Id: hal-02981892**

**<https://hal.science/hal-02981892v1>**

Submitted on 28 Oct 2020

**HAL** is a multi-disciplinary open access archive for the deposit and dissemination of scientific research documents, whether they are published or not. The documents may come from teaching and research institutions in France or abroad, or from public or private research centers.

L'archive ouverte pluridisciplinaire **HAL**, est destinée au dépôt et à la diffusion de documents scientifiques de niveau recherche, publiés ou non, émanant des établissements d'enseignement et de recherche français ou étrangers, des laboratoires publics ou privés.



HAL Authorization

# Modélisation multiphysique par bond graph des encapsulants en électronique de puissance

Baptiste TRAJIN, Paul-Etienne VIDAL, Simon CAILHOL, Francisco CARRILLO  
Laboratoire Génie de Production, LGP, Université de Toulouse, INP-ENIT, Tarbes, France

**RESUME** – Cette étude s’intéresse à la modélisation multiphysique et à la simulation en régimes transitoire et permanent des gels encapsulants des modules d’électronique de puissance. Avec l’émergence de semi-conducteurs grand gap tels que le SiC ou le GaN, fonctionnant à température plus élevée que les composants Silicium classique, cet élément passif du packaging apparaît comme un organe peu étudié sensible aux effets thermiques et mécaniques. Les travaux présentés ici proposent une modélisation thermo-mécanique du matériau, basée sur la représentation par bond graph. Cette approche permet d’établir, sous un même formalisme, une analogie entre les différents domaines physiques. A partir de cette analogie, une représentation d’état multi-physique est établie, permettant une simulation en régime transitoire du comportement thermo-mécanique du matériau. Cette méthode de simulation du comportement du gel est adaptée pour une étude préliminaire au cours des phases amont de conception des modules d’électronique de puissance. Elle permet d’établir rapidement les températures et contraintes mécaniques maximum subies par le gel.

**Mots-clés** – Modélisation multiphysique, Bond Graph, Electronique de puissance intégrée.

## 1. INTRODUCTION

Les matériaux semi-conducteurs grand gap (SiC, GaN,...) sont capables de fonctionner dans des gammes de températures plus élevées que les puces traditionnelles en Silicium. Ainsi, leur utilisation permet d’atteindre des densités de puissances accrues au sein des modules de puissance avec des structures et des fonctions plus intégrées [1]. Cependant, leur introduction en électronique de puissance entraîne une augmentation des contraintes thermomécaniques sur les différents composants du packaging des modules (brasure, substrat, encapsulant...). Dans ce packaging, les gels encapsulants constituent un composant particulièrement sensible [2] aux contraintes thermiques, mécaniques et diélectriques. Ils font l’objet de modes de défaillance spécifiques [3] au cours du vieillissement des modules de puissance. En effet, un vieillissement thermique par exemple, peut entraîner une diminution du caractère hydrophobe de l’encapsulant. L’introduction d’humidité résultante peut provoquer des phénomènes d’oxydation, une diminution des propriétés d’isolement diélectrique et ainsi accélérer le vieillissement du matériau ou encore provoquer une défaillance majeure du module de puissance [4]. Des études préliminaires des gels encapsulants ont permis d’en établir des modèles thermiques et mécaniques [5], [6] afin d’obtenir les champs thermiques et mécaniques transitoires et permanent au sein du matériau encapsulant.

La méthodologie de modélisation proposée dans cet article, basée sur la représentation bond graph conduit à établir un système d’état multi-physique rapide à simuler et fournissant une précision satisfaisante en phase de pré-dimensionnement. Cette modélisation permet de s’affranchir des modèles par éléments finis, trop complexes et lourds à traiter lors des phases amont de conception. Le paragraphe 2 présente le système d’étude ainsi que les bond graph associés. Le paragraphe 3 permet d’établir le modèle d’état du système en vue de sa simulation. Enfin, dans le paragraphe 4, les résultats expérimentaux sur le système d’étude sont comparés aux résultats de simulation.

## 2. MODÉLISATION THERMOMÉCANIQUE

La technique de modélisation proposée s’appuie sur l’analogie des domaines physiques en termes de transfert de puissance formalisée par le bond graph [7], [8]. Celui-ci permet également, de part la représentation de la causalité des phénomènes, d’établir l’ensemble des équations différentielles du premier ordre du système physique. Ces équations constituent alors le modèle d’état qui est aisément simulable numériquement avec les méthodes d’intégration numérique usuelles. Cette approche est ici mise en œuvre pour modéliser le comportement thermomécanique d’un gel silicone encapsulant utilisé en électronique de puissance.

### 2.1. Représentation bond graph

La représentation bond graph illustre les transferts de puissance dans les systèmes en utilisant des liens directionnels. Chaque lien porte deux variables nécessaires à l’expression de la puissance  $P(t)$  : une variable d’effort généralisé  $e(t)$  et une variable de flux généralisé  $f(t)$  ( $P(t) = e(t)f(t)$ ). Les variables d’effort et de flux sont reliées au moyen d’éléments de type dissipatif  $R$ , capacitif  $C$  ou inertiel  $I$  (1). Notons que les éléments  $R$ ,  $C$  et  $I$  peuvent être non linéaires.

$$\begin{aligned} R : e(t) &= Rf(t) \\ C : e(t) &= \frac{1}{C} \int_0^t f(u) du \\ I : f(t) &= \frac{1}{I} \int_0^t e(u) du \end{aligned} \quad (1)$$

Les équations (1) traduisent également la notion de causalité intégrale. Ainsi, dans un élément  $C$  (resp.  $I$ ), l’effort généralisé (resp. le flux généralisé) est une conséquence temporelle du flux généralisé (resp. de l’effort généralisé). S’ajoutent aux éléments précédents, les sources d’effort  $S_e$  et les sources de flux  $S_f$  ainsi que les jonctions iso-effort 0, iso-flux 1, transformateur  $TF$  et gyrateur  $GY$  [9].

Les transferts de puissance étant communs aux différents domaines physiques, il est possible d’exprimer l’analogie existant entre ces domaines, dont certains sont résumés dans le tableau 1. Notons qu’il n’existe pas d’élément inertiel dans le domaine thermique [10].

### 2.2. Système d’étude

Afin de simplifier la problématique et de mettre en avant la démarche de modélisation, nous traiterons le cas d’un barreau mono-dimensionnel de gel silicone. Les phénomènes thermiques intervenant selon des directions différentes de la dimension principale du barreau seront négligés. Ainsi, le barreau sera considéré comme thermiquement isolé en dehors de sa dimension principale. De la même manière, les mouvements mécaniques du barreau en dehors de sa dimension principale seront considérés comme négligeables.

Le système considéré est donc constitué d’un cylindre de longueur  $L_0 = 16.10^{-2} m$  à température ambiante de  $295K$  et de section circulaire de diamètre  $d = 1.10^{-2} m$ . Pour établir le

Tableau 1. Analogie entre les domaines physiques

Variable ou élément BG	Electrique	Mécanique translation	Thermique
Effort $e$	Tension	Effort	Température
Flux $f$	Courant	Vitesse	Flux thermique
$R$	Résistance	Frottement	Résistance thermique
$C$	Capacité	Ressort	Capacité thermique
$I$	Inductance	Masse	

modèle, le système est échantillonné en  $n = 16$  volumes élémentaires de pas  $\Delta x = 1.10^{-2} m$  dans lesquels les grandeurs physiques sont considérées constantes (figure 1).

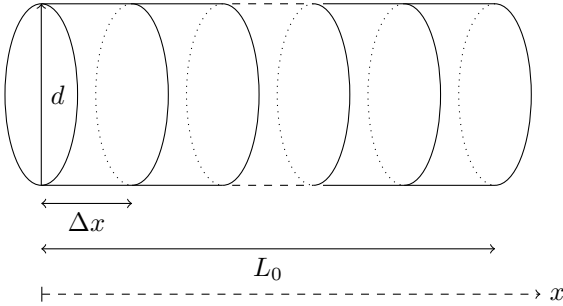


Fig. 1. Système d'étude

Les conditions limites thermiques sont donc définies sur les deux bases orthogonales à la longueur principale du barreau. Une des base est définie en convection avec l'air à température ambiante  $T_a$ . La conditions limite thermique sur la base opposée est définie comme une température de chauffe  $T_h$ . Cette température correspond à la température de fonctionnement d'un composant semi-conducteur en régime permanent dans un module de puissance. Elle est choisie de manière à être inférieure à la température limite d'utilisation du gel silicone. Le gel est donc sollicité par des températures comprises entre sa température de transition vitreuse et sa température de destruction, permettant de considérer ses propriétés thermomécaniques comme constantes.

Mécaniquement, une des base (celle chauffée) est encastree et se voit donc imposer un déplacement nul. La seconde base est libre permettant la dilatation sans contrainte sous sollicitation thermique du matériau. Cette configuration se rapproche de la mise en œuvre du gel dans un module d'électronique de puissance prévoyant un vide d'expansion pour le gel.

### 2.3. Modèle thermique

Dans le cadre du modèle thermique proposé, les phénomènes de transfert radiatif sont négligés. Seuls les transferts conductifs et convectifs sont étudiés. Ceux-ci sont régis par l'équation de la chaleur exprimé selon une seule dimension spatiale, sans source de chaleur interne par (2) [11].

$$\frac{\partial T(x, t)}{\partial t} = \frac{\lambda}{\rho C_p} \frac{\partial^2 T(x, t)}{\partial x^2} \quad (2)$$

avec :

- $T(x, t)$  la température locale en fonction du temps  $t$ ,
- $\lambda$  le coefficient de conduction thermique du matériau,
- $\rho$  la masse volumique du matériau,
- $C_p$  la chaleur spécifique du matériau.

En considérant la température locale, il est possible de discrétiser spatialement l'équation de la chaleur par différence finie centrée d'ordre 2 [12]. Dans ce cas, pour une position  $x$  donnée, dans le cas d'un transfert conductif, l'équation de la chaleur discrétisée avec un pas  $\Delta x$  peut s'écrire selon (3).

$$\frac{T_{x-\Delta x}(t) - T_x(t)}{R_{th}} = C_{th} \frac{dT_x(t)}{dt} + \frac{T_x(t) - T_{x+\Delta x}(t)}{R_{th}} \quad (3)$$

avec :

- $R_{th} = \frac{\Delta x}{S\lambda}$  la résistance thermique de conduction,
- $S = \frac{\pi d^2}{4}$  la surface de conduction,
- $C_{th} = \rho V C_p$  la capacité thermique du matériau,
- $V = S\Delta x$  le volume du matériau.

On montre qu'en cas de transfert convectif, une expression similaire de la résistance thermique de convection peut être obtenue  $R_{cv} = \frac{1}{hS}$  avec  $h$  le coefficient de convection [13].

La définition des variables d'énergie généralisées et des éléments bond graph dans le domaine thermique (tableau 1) ainsi que l'équation (3), conduisent au bond graph thermique d'un volume élémentaire de matériau (figure 2). L'élément  $C$  a pour valeur la capacité thermique  $C_{th}$  du volume élémentaire. L'effort généralisé imposé par cet élément représente la température  $T_i$ , supposée uniforme, du volume élémentaire indexé  $i$ . Les éléments  $R$  tiennent compte des résistances thermiques de conduction  $R_{th}$  entre deux volumes élémentaires.

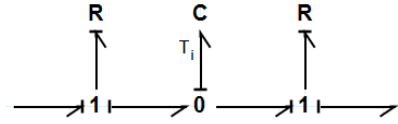


Fig. 2. Bond graph thermique d'un volume élémentaire mono-dimensionnel

L'accumulation de volumes élémentaires et l'adjonction des conditions limites permet d'obtenir le bond graph thermique complet du système. Rappelons que dans le système d'étude, les conditions limites thermiques sont constituées de sources de température (température de chauffe imposée sur une base et température ambiante sur la base opposée). Ces sources de température sont donc représentées par des sources d'effort  $S_e$ . Le bond graph complet est donné en figure 3. Pour une question de simplicité, seuls trois volumes élémentaires sont représentés. L'élément  $R$  entre le dernier volume élémentaire et le milieu ambiant tient compte à la fois de la conduction thermique du matériau mais également de la résistance de convection avec l'air ambiant.

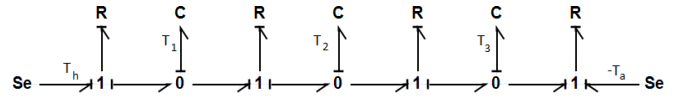


Fig. 3. Bond graph thermique complet du système d'étude

### 2.4. Modèle mécanique

Le modèle mécanique développé pour un gel silicone s'appuie sur les modèles rhéologiques macroscopiques établis à l'aide d'assemblages de ressort et amortisseurs équivalents. Plusieurs modèles sont utilisables tels que le modèle de Burger, le modèle de Kelvin-Voigt, le modèle de Maxwell ou encore le modèle de Maxwell généralisé [14]. Dans le cas des gels encapsulants de l'électronique de puissance, les sollicitations mécaniques et thermo-mécaniques sont généralement de suffisamment faible amplitude pour que le matériau conserve des propriétés linéaires et réversibles à température fixe. C'est pourquoi, dans cette étude, nous avons choisi d'utiliser le modèle

rhéologique de Kelvin-Voigt donné en figure 4. Il permet de représenter le comportement visco-élastique réversible des gels silicones. L'élasticité est modélisée par un ressort de raideur égale à la rigidité  $E$  du matériau selon la loi de Hooke (4) [15] avec  $\epsilon$  la déformation du matériau et  $\sigma_c$  la contrainte appliquée. Dans le cas mono-dimensionnel, la déformation se définit comme le rapport entre la variation de longueur  $\Delta l$  et la longueur initiale  $l_0$  (5). En bond graph, l'élasticité est représentée par un élément  $C$  de valeur  $\frac{1}{E}$  liant l'effort généralisé (contrainte) à l'intégrale du flux généralisé (vitesse de déformation  $\dot{\epsilon}$ ), c'est-à-dire au déplacement généralisé. La viscosité, quant à elle, est modélisée par un amortisseur de paramètre  $\eta$ , élément  $R$  en bond graph.

$$\sigma_c = E\epsilon \quad (4)$$

$$\epsilon = \frac{\Delta l}{l_0} \quad (5)$$

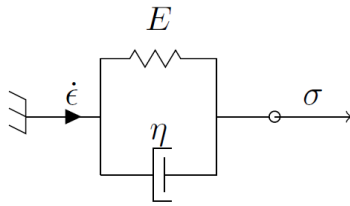


Fig. 4. Modèle rhéologique de Kelvin-Voigt

Dans le modèle rhéologique de Kelvin-Voigt, le ressort et l'amortisseur partagent la même vitesse de déformation et sont donc reliés par une jonction 1.

Dans le cas du système d'étude, l'excitation mécanique est liée au coefficient d'expansion thermique  $\alpha$  qui lie l'élévation de température du matériau à sa déformation (6) où  $T_0$  représente une température de référence initiale.

$$\epsilon(t) = \alpha(T(t) - T_0) \quad (6)$$

Dans le formalisme du bond graph mécanique, la déformation est assimilée au déplacement généralisé, c'est-à-dire à l'intégrale du flux généralisé. Cependant, en bond graph, il n'existe pas de source de déplacement. Ainsi, la cellule mécanique ressort-amortisseur est excitée par une source de flux généralisée, correspondant à une vitesse de déformation  $\dot{\epsilon}_{th}(t)$  partageant le même effort que la cellule [5], au travers donc d'une jonction iso-effort 0. En effet, il est clair que la déformation totale d'une cellule mécanique est la somme de la déformation liée à la contrainte appliquée et de la déformation liée à l'expansion thermique (7). La relation entre les vitesses de déformation s'en déduit directement (8).

$$\epsilon_{total}(t) = \epsilon_{cont}(t) + \epsilon_{th}(t) \quad (7)$$

$$\dot{\epsilon}_{total}(t) = \dot{\epsilon}_{cont}(t) + \dot{\epsilon}_{th}(t) \quad (8)$$

De plus, la source de vitesse de déformation modélisant la dilatation thermique (9) est obtenue par dérivation de (6).

$$\dot{\epsilon}_{th}(t) = \alpha \dot{T}(t) \quad (9)$$

Pour un volume élémentaire indéxé  $i$ , le bond graph est représenté en figure 5. L'effort généralisé imposé par l'élément  $C$  représente la contrainte locale exercée sur le ressort  $\sigma_{c,i}$ .

L'accumulation de volumes élémentaires et l'adjonction des conditions limites permet d'obtenir le bond graph mécanique complet du système. Rappelons que dans le système d'étude, une des bases du cylindre est libre et les déplacements se font donc sans contrainte. Cette absence de contrainte se traduit par une source d'effort  $S_e$  de valeur  $\sigma_t(t) = 0, \forall t$ . Le bond graph complet est donné en figure 6. Pour une question de simplicité,

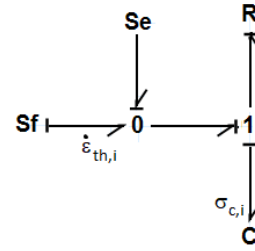


Fig. 5. Bond graph mécanique d'un volume élémentaire mono-dimensionnel

seuls trois volumes élémentaires sont représentés. Les différents volumes élémentaires sont contigus et partagent donc le même effort. On peut constater sur la figure 6 que les quatre jonctions 0 pourraient être regroupées en une seule. Cependant, ces jonctions 0 permettent de bien différencier les trois volumes élémentaires, sans impact sur la modélisation.

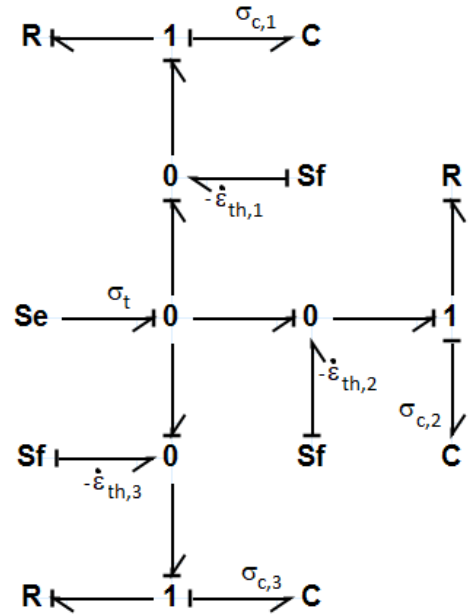


Fig. 6. Bond graph mécanique complet du système d'étude

## 2.5. Modèle thermomécanique

Le bond graph thermomécanique du système complet (figure 7) s'obtient aisément à partir des bond graph des figure 3 et 6. Le lien thermomécanique s'effectue au travers de la mesure puis de la dérivée de l'effort imposé par les capacités thermiques des volumes élémentaires qui modulent alors les sources de flux mécaniques. Là encore, seules trois volumes élémentaires sont représentés pour des questions de clarté.

## 3. MISE EN ÉQUATIONS

A l'aide du bond graph, la mise en équation du système se fait de manière systématique. Afin d'établir les équations d'état du système, il est nécessaire d'identifier les variables d'état qui sont simplement les efforts généralisés des éléments  $I$ . La première étape consiste donc à identifier ces variables puis leur dérivées qui sont liées aux variables duales des variables d'états. Les équations aux jonctions ainsi que celles des éléments passifs permettent d'exprimer la dérivée des variables d'état en fonction, a minima, des autres

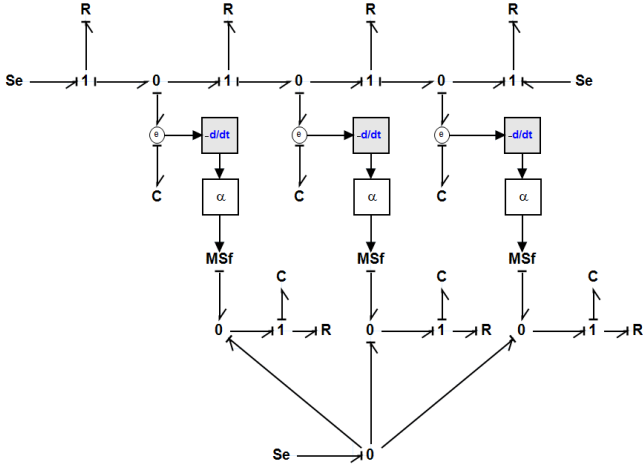


Fig. 7. Bond graph thermomécanique complet du système d'étude

variables d'état et si besoin, des entrées des systèmes.

### 3.1. Equations thermiques

La mise en équation thermique se fait à partir du bond graph thermique en figure 3. Il convient alors de différencier les volumes aux extrémités, des volumes internes du système. On supposera que les résistances thermiques entre deux cellules internes sont toutes identiques, de valeur  $R_{th}$ . On supposera également que la résistance entre la source chaude et le premier volume est moitié moins importante que celle entre deux cellules internes, donc de valeur  $\frac{R_{th}}{2}$ . Enfin, il en va de même pour la résistance thermique entre le dernier volume et la source froide, à laquelle vient s'ajouter la résistance de convection, donc de valeur  $\frac{R_{th}}{2} + R_{cv}$ . Ainsi si les volumes sont indexés  $i$ , on obtient le système d'équations (10).

$$\begin{cases} \dot{T}_1(t) = \frac{1}{C_{th}} \left( \frac{-3}{R_{th}} T_1(t) + \frac{1}{R_{th}} T_2(t) \right) + \frac{2}{R_{th} C_{th}} T_h(t) \\ \dot{T}_i(t) = \frac{1}{C_{th}} \left( \frac{1}{R_{th}} T_{i-1}(t) - \frac{2}{R_{th}} T_i(t) + \frac{1}{R_{th}} T_{i+1}(t) \right) \\ \text{pour } i \in \llbracket 2; n-1 \rrbracket \\ \dot{T}_n(t) = \frac{1}{C_{th}} \left( \frac{1}{R_{th}} T_{n-1}(t) - \frac{3R_{th} + 2R_{cv}}{R_{th}(R_{th} + 2R_{cv})} T_n(t) \right) \\ + \frac{2}{(R_{th} + 2R_{cv}) C_{th}} T_a(t) \end{cases} \quad (10)$$

Le système (10) s'écrit alors aisément sous forme matricielle d'état (11) où  $\mathbf{T}(t)$  est le vecteur d'état des températures. Notons que la matrice dynamique thermique  $A_{th}$  de taille  $n \times n$  est une matrice creuse. Il en est de même pour la matrice  $B_{th}$  de taille  $n \times 2$  qui ne comporte que deux termes non nuls.

$$\dot{\mathbf{T}}(t) = A_{th} \mathbf{T}(t) + B_{th} \begin{pmatrix} T_h(t) \\ T_a(t) \end{pmatrix} \quad (11)$$

### 3.2. Equations mécaniques

La mise en équations mécanique du système s'effectue là encore à partir du bond graph mécanique en figure 6. Les propriétés mécaniques du matériau sont supposées constantes dans le volume complet. En se basant sur l'identification des variables d'état mécaniques, il est possible d'obtenir directement la forme d'état matricielle (12) où  $\boldsymbol{\sigma}_c(t)$  est le vecteur d'état

des contraintes mécaniques et  $\mathbf{1}_{n,1}$  est le vecteur unité de taille  $n \times 1$ .

$$\dot{\boldsymbol{\sigma}}_c(t) = -\frac{E}{\eta} \boldsymbol{\sigma}_c(t) + \frac{E}{\eta} \mathbf{1}_{n,1} \sigma_t(t) \quad (12)$$

Rappelons que dans le cas du système d'étude, dont les déplacements sont libres, la contrainte imposée aux limites  $\sigma_i(t)$  est nulle quel que soit  $t$ . De plus, sans excitation thermique, le système est considéré comme au repos à l'état initial et les contraintes locales  $\sigma_{c,i}(t=0)$  sont nulles. Ainsi, on montre que la dilatation thermique libre s'effectue à contrainte identiquement nulle tout au long du temps.

Les seules équations mécaniques issues de l'identification des variables d'état n'ont pas d'intérêt direct pour la simulation du système. De plus, les sources de vitesse de déformations n'apparaissent pas dans ces équations. Il faut donc tenir compte de l'ensemble des phénomènes thermomécaniques afin d'obtenir des équations mécaniques permettant de simuler le comportement dynamique du système.

### 3.3. Equations thermomécaniques

On montre grâce au bond graph de la figure 6, que la vitesse de déformation des volumes élémentaires  $\dot{\epsilon}_i(t)$  peut s'écrire en fonction des sources de vitesse de déformations  $\dot{\epsilon}_{th,i}(t)$  et de la dérivée des contraintes locales (12). Ces équations se mettent alors sous forme d'état matricielle (13) où  $\boldsymbol{\epsilon}(t)$  est le vecteur d'état des déformations et  $\dot{\boldsymbol{\epsilon}}_{th}(t)$  le vecteur des vitesses de déformation d'origine thermique.

$$\dot{\boldsymbol{\epsilon}}(t) = -\frac{1}{\eta} \boldsymbol{\sigma}_c(t) + \frac{1}{\eta} \mathbf{1}_{n,1} \sigma_t(t) + \dot{\boldsymbol{\epsilon}}_{th}(t) \quad (13)$$

En utilisant (9) et (11), il est possible de développer (13) et d'exprimer les vitesses de déformation en fonction uniquement des variables d'état (14).

$$\dot{\boldsymbol{\epsilon}}(t) = -\frac{1}{\eta} \boldsymbol{\sigma}_c(t) + \frac{1}{\eta} \mathbf{1}_{n,1} \sigma_t(t) + \alpha A_{th} \mathbf{T}(t) + \alpha B_{th} \begin{pmatrix} T_h(t) \\ T_a(t) \end{pmatrix} \quad (14)$$

Enfin, les équations (11), (12) et (14) permettent d'établir la représentation d'état thermomécanique complète du système d'étude (15) où  $\mathbf{I}_n$  est la matrice identité de taille  $n \times n$ .

$$\begin{pmatrix} \dot{\mathbf{T}}(t) \\ \dot{\boldsymbol{\sigma}}_c(t) \\ \dot{\boldsymbol{\epsilon}}(t) \end{pmatrix} = \begin{pmatrix} A_{th} & \mathbf{0}_{n,n} & \mathbf{0}_{n,n} \\ \mathbf{0}_{n,n} & -\frac{E}{\eta} \mathbf{I}_n & \mathbf{0}_{n,n} \\ \alpha A_{th} & -\frac{1}{\eta} \mathbf{I}_n & \mathbf{0}_{n,n} \end{pmatrix} \begin{pmatrix} \mathbf{T}(t) \\ \boldsymbol{\sigma}_c(t) \\ \boldsymbol{\epsilon}(t) \end{pmatrix} + \begin{pmatrix} B_{th} & \mathbf{0}_{n,1} \\ \mathbf{0}_{n,2} & \frac{E}{\eta} \mathbf{1}_{n,1} \\ \alpha B_{th} & \frac{1}{\eta} \mathbf{1}_{n,1} \end{pmatrix} \begin{pmatrix} T_h(t) \\ T_a(t) \\ \sigma_t(t) \end{pmatrix} \quad (15)$$

Une fois les déformations obtenues, le déplacement  $q_i$  du volume élémentaire indexé  $i$  peut être obtenu (16).

$$q_i = \sum_{k=1}^i \epsilon_k \Delta x \quad (16)$$

## 4. RÉSULTATS EXPÉRIMENTAUX

### 4.1. Protocole expérimental

Le dispositif expérimental permet de mesurer la réponse thermique et mécanique d'un barreau de gel encapsulant d'électronique de puissance soumis à une sollicitation thermique. Le matériau est un gel silicone *Silgel 616* coulé puis réticulé dans un tube de verre de diamètre interne  $1.10^{-2}m$  sur une longueur

de  $16.10^{-2}m$ . L'utilisation d'un tube de verre permet d'assurer la tenue mécanique du matériau tout en minimisant l'adhérence du matériau sur le tube. Le tube est alors placé verticalement sur une plaque chauffante régulée en température. Des thermocouples sont insérés dans le gel silicone à différentes positions pour mesurer la température locale. Deux thermocouples mesurent les conditions limites : la température de la plaque chauffante et la température ambiante. La figure 8 permet de se rendre compte du dispositif expérimental. Enfin, un isolant thermique, composé de polystyrène extrudé est positionné autour du tube. Celui-ci a une conductivité thermique environ dix fois plus faible que le gel silicone, ce qui permet de maximiser le flux thermique dans l'axe de révolution du tube et donc de maximiser le caractère mono-dimensionnel des phénomènes thermiques.

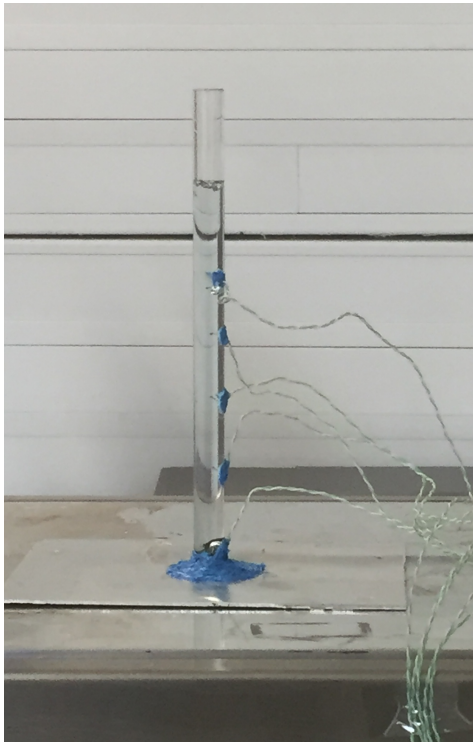


Fig. 8. Dispositif expérimental

Une caméra numérique permet également de filmer la base libre du gel silicone et donc de mesurer le déplacement global du à l'excitation thermique, comme le montre la figure 9.

Les propriétés thermomécaniques du matériau et du système ont été extraites de sa documentation fournie par le fabricant ou déterminées expérimentalement :

**Propriétés thermiques :**

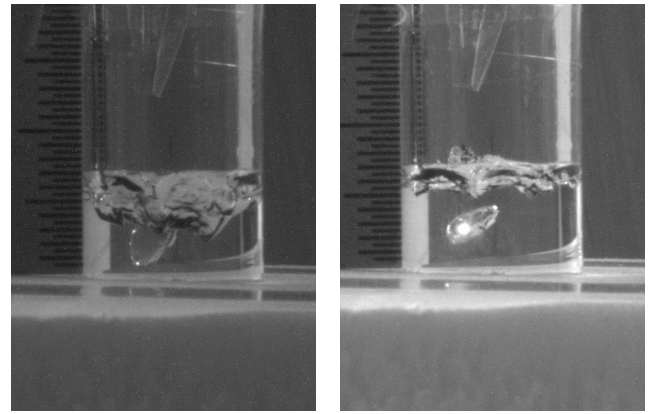
- conductivité :  $\lambda = 0,1 \text{ W} \cdot (\text{m} \cdot \text{K})^{-1}$ ,
- chaleur spécifique :  $C_p = 80 \text{ W} \cdot \text{K}^{-1} \cdot \text{kg}^{-1}$ ,
- masse volumique :  $\rho = 970 \text{ kg} \cdot \text{m}^{-3}$ ,
- coefficient de convection :  $h = 70 \text{ W} \cdot \text{m}^{-2}$ .

**Propriétés mécaniques :**

- module élastique :  $E = 8120 \text{ Pa}$ ,
- viscosité :  $\eta = 4350 \text{ Pa} \cdot \text{s}^{-1}$ ,
- coefficient de dilatation thermique :  $\alpha = 5.10^{-4}$ .

**4.2. Réponse thermique**

Afin de comparer les données expérimentales et simulées, les températures mesurées de la plaque chauffante et de l'air ambiant sont injectées en entrée du modèle thermomécanique. Les



(a) Température ambiante (b) Régime permanent chauffé

Fig. 9. Vue de la base libre du barreau de gel silicone

températures sont simulées aux mêmes positions que celles mesurées. La figure 10 permet de comparer les résultats de mesure et de simulation. Les distances indiquées sont mesurées entre la base chauffée du barreau de gel et le thermocouple.

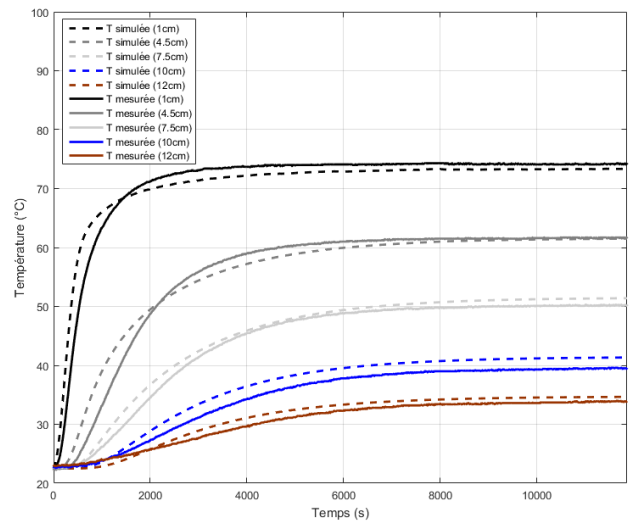


Fig. 10. Réponse thermique du système

On constate sur la figure 10, une bonne concordance des valeurs de température en régime permanent. Les écarts constatés sont majoritairement dus à l'imprécision du positionnement des thermocouple dans le gel. On remarque également que les réponses thermiques simulées ont un temps de réponse différent de celui mesuré. Cela peut provenir de plusieurs phénomènes non pris en compte dans la simulation. D'une part, les paramètres thermiques du matériaux sont considérés comme constants quelle que soit la température or, la conductivité thermique et la chaleur spécifique sont des paramètres pouvant dépendre de la température [17], [16]. D'autre part, seul le couplage des phénomènes mécaniques en fonction de la température a été pris en compte dans cette étude. En effet, la dilatation thermique engendre une modification de la géométrie du matériau et donc des paramètres thermiques qui y sont liées. Avec l'augmentation de température, la longueur de conduction thermique augmente et la résistance thermique également. Par le même effet, la capacité thermique des volumes élémentaires augmente également avec la température. Ces deux phénomènes peuvent alors contribuer à la modification du temps de réponse thermique du matériau en fonction de la température.

### 4.3. Réponse mécanique

La base libre du gel silicone est filmée tout au long de l'essai et l'ensemble des images du film sont post-traitées par un logiciel d'analyse d'images. Celui-ci permet d'extraire le déplacement relatif de la base du gel au cours du temps. Le déplacement global est simulé et comparé à celui mesuré en figure 11.

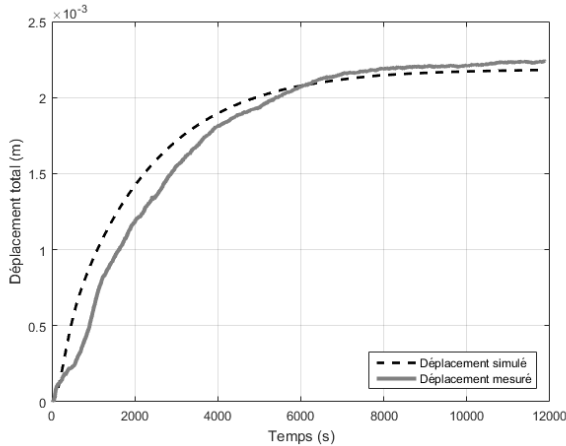


Fig. 11. Déplacement global du gel silicone sous sollicitation thermique

On constate, là encore, une relativement bonne concordance entre le modèle thermomécanique et la mesure expérimentale. Les écarts constatés peuvent s'interpréter de plusieurs manières. Tous d'abord, les écarts sur les grandeurs mécaniques peuvent provenir des écarts sur les grandeurs thermiques. En effet, le déplacement est directement lié aux déformations élémentaires (16) qui elles-mêmes ne sont liées (dans la configuration de l'essai) qu'au champ thermique (15). Toute imprécision sur le modèle thermique se répercute donc sur les effets mécaniques. De plus, il est supposé dans le modèle que le gel n'adhère pas aux parois du tube de verre dans lequel il est coulé. Cette hypothèse forte peut engendrer une réponse mécanique simulée plus rapide que celle mesurée. En effet, l'adhérence agit comme un frein à l'expansion thermique et donc ralenti l'évolution des déformations et du déplacement réel au cours du temps. Enfin, on suppose dans le modèle que l'intégralité des effets sont monodimensionnels. Il s'agit, ici aussi, d'une hypothèse forte. En effet, l'expansion thermique intervient dans l'ensemble des directions, selon la longueur du cylindre de gel mais aussi selon son rayon. Une élongation intervenant selon le rayon du cylindre se traduira, au travers du coefficient de Poisson, par une élongation selon la longueur du cylindre. Ainsi, en régime permanent, le déplacement global constaté expérimentalement est plus grand que celui simulé.

### 5. CONCLUSIONS

Dans ces travaux, nous avons présenté une démarche de modélisation thermomécanique en vue de la simulation, pour un matériau peu étudié des modules d'électronique de puissance : le gel silicone servant d'encapsulant. La démarche est basée sur la représentation par bond graph qui permet d'obtenir aisément les équations d'état du système considéré et donc de le simuler, avec les outils de résolution numériques usuels, en régime régime transitoire et permanent. Le modèle proposé fournit des résultats de simulation dynamique avec un faible coût calculatoire et permet ainsi une évaluation préliminaire et rapide du dimensionnement de l'encapsulant mis en oeuvre dans les modules de puissance. Bien que les résultats puissent être considérés comme moins précis par rapport à une simulation par élément finis, ceux-ci sont obtenus beaucoup plus rapidement, car les modèles par éléments finis sont généralement lourds à calculer. De plus, les logiciels d'éléments finis ne font pas de résolu-

tion dynamique des systèmes, ils ne font que résoudre des équations statiques. Le comportement dynamique est alors simulé par éléments finis en résolvant une succession d'états statiques, ce qui complique l'analyse si la discrétisation temporelle n'est pas choisie de manière adéquate. Le modèle que nous proposons est donc bien mieux adapté que les simulations par éléments finis dans les phases amont du dimensionnement des modules de puissance où de nombreuses simulations sont nécessaires.

Cependant, les travaux présentés nécessitent encore d'être développés pour la simulation tri-dimensionnelle. L'extension du modèle thermique 1D au 3D ne pose pas de problèmes spécifiques, hormis sur la taille des matrices obtenues. Cependant, le développement du modèle mécanique au 3D est plus délicat en raison des couplages existant entre les différentes dimensions de l'espace. De plus, de nombreux phénomènes ne sont pas pris en compte, comme le couplage fort thermomécanique mais également les contraintes liées au gel silicone comme la variation des propriétés thermiques et mécaniques en fonction de la température ainsi que les phénomènes d'adhérence. Ces points seront développés dans de futurs travaux.

### 6. REMERCIEMENTS

Cette étude bénéficie du soutien du programme national GENOME (Gestion OptiMisée de l'Energie) et de la société partenaire Labinal Power System.

### 7. RÉFÉRENCES

- [1] M. Haussener, N. Viviès, B. Trajin, P.E. Vidal, H. Welemane, « Etude et caractérisation d'une fonction hacheur intégrée par thermographie infrarouge », Symposium de Génie Electrique (SGE'14) - EF-EPF-MGE 2014, Juillet 2014.
- [2] M. Ciappa, « Selected failure mechanisms of modern power modules », Microelectronics reliability, vol. 42, no. 4, pp. 653-667, Elsevier, 2002.
- [3] H. Ye, M. Lin, C. Basaran, « Failure modes and FEM analysis of power electronic packaging », Finite Elements in Analysis and Design, vol. 38, no. 7, pp. 601-612, Elsevier, 2002.
- [4] T. Ebke, A. Khaddour, D. Peier, « Degradation of silicone gel by partial discharges due to different defects », Eighth International Conference on Dielectric Materials, Measurements and Applications, pp. 202-207, 2000.
- [5] M. Haussener, S. Cailhol, B. Trajin, P.E. Vidal, F. Carrillo, « Thermomechanical modeling and simulation of a silicone gel for power electronic devices », Microelectronics reliability, vol. 55, no. 9-10, pp. 2045-2049, Elsevier, 2015.
- [6] S. Cailhol, B. Trajin, P.E. Vidal, F. Carrillo, « Modélisation thermomécanique de matériaux encapsulants en électronique de puissance », Symposium de Génie Electrique (SGE'16), 2016.
- [7] G. Dauphin-Tanguy, « Les Bond Graphs », édition Hermès, Paris, 2000.
- [8] M. Vergé, D. Jaume, « Modélisation structurée des systèmes avec les Bond Graphs », éditions Technip, Paris, 2004.
- [9] D. C. Karnopp, D. L. Margolis, R. C. Rosenberg, « System dynamics : modeling and simulation of mechatronic systems », Wiley, 4th ed., 2006.
- [10] A. Merabtine, « Modélisation Bond Graphs en vue de l'Efficacité Énergétique du Bâtiment », Thèse de doctorat de l'université de Lorraine, 2012.
- [11] J. B. J. Fourier, « Théorie analytique de la chaleur », Firmin Didot, père et fils, Paris, 1822.
- [12] J.-P. Demailly, « Analyse numérique et équations différentielles », EDP Sciences, 4ème ed., 2016.
- [13] A.-M. Bianchi, Y. Fautrelle, J. Etay, « Transferts thermiques », Presses Polytechniques et Universitaires Romandes, 2004.
- [14] A. Malkin, A. Isayev, « Rheology : Concepts, Methods, and Applications », ChemTec Publishing, 2006.
- [15] M. A. Meyers, K. K. Chawla, « Mechanical behavior of materials », Cambridge University Press, 2009.
- [16] N. Belouaggadia, N. C. Abid, R. Brun, « Eléments fondamentaux des transferts thermiques », Cépaduès, 2015.
- [17] F. Le Frious, « Les propriétés thermiques des matériaux et les références métrologiques », Laboratoire National de métrologie et d'essais, 2010.