



HAL
open science

Modèles réduits de convertisseurs pour l'étude de réseaux 100% électronique de puissance

Quentin Cossart, Xavier Kestelyn, Frédéric Colas

► **To cite this version:**

Quentin Cossart, Xavier Kestelyn, Frédéric Colas. Modèles réduits de convertisseurs pour l'étude de réseaux 100% électronique de puissance. Symposium de Génie Electrique, Université de Lorraine [UL], Jul 2018, Nancy, France. hal-02981884

HAL Id: hal-02981884

<https://hal.science/hal-02981884v1>

Submitted on 28 Oct 2020

HAL is a multi-disciplinary open access archive for the deposit and dissemination of scientific research documents, whether they are published or not. The documents may come from teaching and research institutions in France or abroad, or from public or private research centers.

L'archive ouverte pluridisciplinaire **HAL**, est destinée au dépôt et à la diffusion de documents scientifiques de niveau recherche, publiés ou non, émanant des établissements d'enseignement et de recherche français ou étrangers, des laboratoires publics ou privés.

Modèles réduits de convertisseurs pour l'étude de réseaux 100% électronique de puissance

Quentin COSSART, Frédéric COLAS, Xavier KESTELYN

Univ. Lille, Arts et Metiers ParisTech, Centrale Lille, HEI,
EA 2697-L2EP-Laboratoire d'Electrotechnique et d'Electronique de Puissance
F-59000 Lille, France

RESUME –Le développement des énergies renouvelables et des liaisons HVDC entraine une augmentation de la pénétration de l'électronique de puissance dans les réseaux de transport d'électricité. De nouveaux contrôles de convertisseurs doivent alors être développés pour maintenir la stabilité du système. Des simulations numériques sont nécessaires pour tester les nouveaux contrôles sur de grands réseaux et, afin qu'elles soient suffisamment rapides et que les analyses soient facilitées, des modèles simplifiés de convertisseurs doivent être utilisés. Ces modèles doivent être précis et garder la structure physique du convertisseur initial. Dans cet article, une nouvelle méthode de réduction de modèle qui préserve la structure physique du convertisseur est présentée. Elle se base sur des techniques d'analyse modale de l'algèbre linéaire.

Mots-clés—Réduction de modèles, simulation, électronique de puissance dans les réseaux de transport.

1. INTRODUCTION

Avec le développement rapide des énergies renouvelables et des liaisons à courant continu HVDC (High Voltage Direct Current), on assiste à une augmentation de la pénétration de l'électronique de puissance dans les réseaux de transport d'électricité. Cette augmentation s'accompagne d'une diminution future du nombre de machines synchrones connectées au système électrique.

Actuellement, les convertisseurs se comportent plutôt comme des sources de courant (convertisseurs avec contrôle en grid feeding). Or la stabilité des réseaux est aujourd'hui assurée par les machines synchrones des centrales de production, qui se comportent comme des sources de tension. Si ces générateurs synchrones sont progressivement remplacés par de l'électronique de puissance, certains convertisseurs devront être eux aussi contrôlés comme des sources de tension. On parle alors de convertisseur avec contrôle en grid forming [1].

Il est impossible de tester les nouveaux contrôles sur des prototypes de réseaux de transport à taille réelle et une approche complètement analytique serait trop compliquée du fait de la complexité et de la non-linéarité des modèles des convertisseurs. Des simulations numériques sont donc nécessaires. Le cas d'un réseau 100% électronique de puissance est considéré ici. Pour simuler un réseau de ce type [2], il est peu judicieux d'utiliser des modèles détaillés de convertisseurs, ceux-ci menant à des temps de calculs

prohibitifs et rendant l'analyse compliquée. Il faut alors simplifier les modèles [3].

Une approximation bien connue dans le domaine des réseaux de transport est l'approximation phaseurs. Les dynamiques électromagnétiques sont négligées car elles sont bien plus rapides que les dynamiques électromécaniques des machines synchrones. S'il n'y a plus de machines synchrones, cette approximation n'est plus possible.

Il faut alors reprendre la démarche de simplification depuis le début et chercher d'autres moyens de simplifier les modèles. Beaucoup de méthodes de réduction de modèles existent dans la littérature [4] mais elles présentent un inconvénient : elles utilisent des changements de base et des projections, ce qui change la structure physique et les variables du système, et donc rend le tout peu flexible.

Dans ce papier, une méthode de réduction qui préserve la structure physique du système est présentée et appliquée à un modèle de convertisseur grid forming. La première partie de l'article présente le convertisseur choisi pour l'étude. La seconde lui applique la méthode développée et compare les résultats de simulation obtenus en utilisant les modèles réduits et le modèle initial plus détaillé.

2. MODELE DU CONVERTISSEUR GRID FORMING UTILISE

2.1. Structure générale

La structure du convertisseur étudié est donnée en figure 1, elle est tirée de [5].

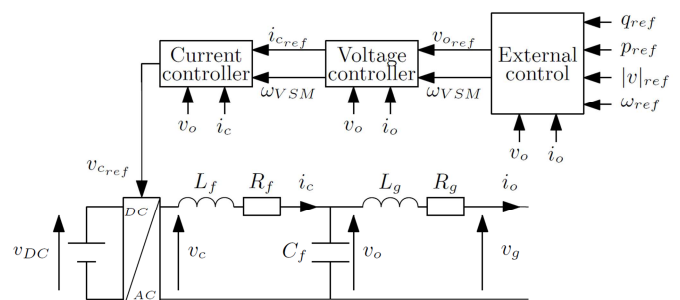


Fig. 1. Structure du convertisseur grid forming étudié

Elle est composée d'une partie physique constituée par le convertisseur DC/AC, un filtre RLC et un transformateur RL, et d'une partie contrôle constituée d'une boucle externe, d'une

$$\frac{d\sigma_d}{dt} = K_{i_i} (i_{c_{d_{ref}}} - i_{c_d}) \quad (18)$$

$$\frac{d\sigma_q}{dt} = K_{i_i} (i_{c_{q_{ref}}} - i_{c_q}) \quad (19)$$

$$v_{c_{d_{ref}}} = K_{FF_v} v_{o_d} + K_{p_i} (i_{c_{d_{ref}}} - i_{c_d}) - \omega_{VSM} L_f i_{c_d} + \sigma_d \quad (20)$$

$$v_{c_{q_{ref}}} = K_{FF_v} v_{o_q} + K_{p_i} (i_{c_{q_{ref}}} - i_{c_q}) + \omega_{VSM} L_f i_{c_d} + \sigma_q \quad (21)$$

2.5. Équations du convertisseur DC/AC

On considère que la tension fournie par le convertisseur DC/AC est égale à sa consigne, comme le montrent les équations (22) et (23).

$$v_{c_{d_{ref}}} = v_{c_d} \quad (22)$$

$$v_{c_{q_{ref}}} = v_{c_q} \quad (23)$$

Finalement, le convertisseur est modélisé par un système algébro-différentiel non linéaire d'ordre 13 (équations (1) à (23)). Il s'agit bien d'un système d'ordre 13 puisqu'il y a 13 équations différentielles, auxquelles s'ajoutent 10 équations algébriques.

2.6. Paramètres du système

Les paramètres et consignes utilisés pour l'étude sont donnés dans le tableau 1. Ils sont tirés de [5].

Tableau 1. Paramètres du système

$ v _{ref}$	1	p_{ref}	0.4	q_{ref}	0
R_f	0.003	L_f	0.1	C_f	0.2
R_g	0.003	L_g	0.1	ω_b	314rad/s
K_{FF_v}	1	K_{p_i}	0.6366	K_{i_i}	20
K_{FF_i}	0	K_{p_v}	1.795	K_{i_v}	80.79
k_d	3110	T_a	2s	$\omega_{g_{ref}}$	1
m_q	0.00004	ω_f	31.42		

Maintenant que le convertisseur étudié a été décrit, son modèle va être simplifié dans la prochaine partie en utilisant la nouvelle méthode développée.

3. APPLICATION DE LA METHODE DE REDUCTION AU CONVERTISSEUR

3.1. Principe général et facteurs de participation

Le système est d'abord linéarisé autour de son point de fonctionnement et mis sous forme d'espace état comme dans (24). Dans cette équation, A est de rang 13.

$$\frac{d\Delta x}{dx} = A\Delta x + B\Delta u \quad (24)$$

L'idée de la méthode de réduction est de geler (on parle dans la littérature de « residualization » [6]), dans le système algébro-différentiel non linéaire de départ (équations (1)-(23)), les dynamiques des variables différentielles dont dépendent les pôles les plus rapides du système linéarisé (ceux les plus éloignés de l'axe imaginaire). Il faut également que les pôles les plus lents ne dépendent pas de ces variables dont la dynamique est gelée, afin qu'ils ne soient pas modifiés lors de la réduction.

Pour ce faire les facteurs de participation sont utilisés [7]. La participation d'une variable différentielle x_j dans un pôle λ_i est définie comme l'influence qu'elle exerce sur ce pôle. C'est une grandeur sans unité, toujours comprise entre 0 et 1. La

somme des participations de toutes les variables d'état dans une valeur propre est égale à 1. De la même façon la somme des participations d'une variable d'état dans toutes les valeurs propres du système est elle aussi égale à 1. Le calcul des facteurs de participation est donné en (25).

$$P_{i,j} = u_{i,j} y_{i,j} \quad (25)$$

Dans cette équation, u_i et y_i sont les vecteurs propres à gauche et à droite de A associés à λ_i . Un exemple est donné en figure 6. Il montre que la valeur propre en question dépend des dynamiques des courants et tensions, mais pas des autres variables.

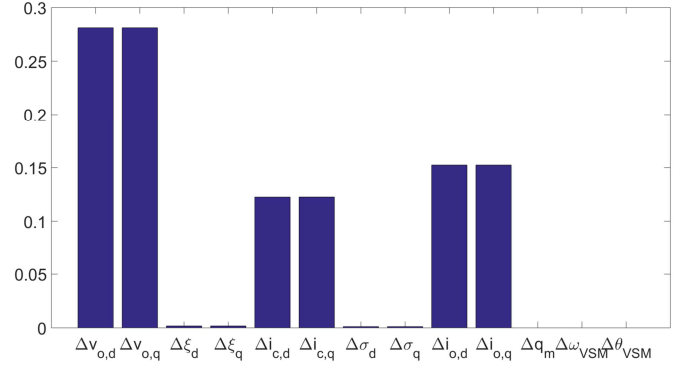


Fig. 6. Facteurs de participation de $\lambda_{9,10}$

Une valeur propre peut dépendre de plusieurs variables et une variable peut intervenir dans plusieurs valeurs propres. Pour cette raison, des groupes sont construits dans le tableau 2. On voit que les dynamiques sont bien découplées et que 5 groupes totalement indépendants de valeurs propres/variables d'état peuvent être formés.

Tableau 2. Valeurs propres et variables dont elles dépendent.

Valeurs propres	Variables d'état	Ordre du modèle
$\lambda_{13} = -1555$	ω_{VSM}	12
$\lambda_{11,12} = -1048 \pm 179i$ $\lambda_{9,10} = -507 \pm 3290i$ $\lambda_{7,8} = -430 \pm 2849i$	$v_{o_d}, v_{o_q}, i_{o_d}, i_{o_q},$ i_{c_d}, i_{c_q}	6
$\lambda_{5,6} = -31.76 \pm 0.02i$	σ_d, σ_q	4
$\lambda_4 = -31.4$	q_m	3
$\lambda_{2,3} = -1.03 \pm 7.7i$ $\lambda_1 = -1$	$\xi_d, \xi_q, \theta_{VSM}$	NA

Ce tableau donne également l'ordre des modèles réduits lorsqu'on supprime les valeurs propres correspondantes (en plus de celles déjà supprimées dans la ligne au-dessus), en fixant les dynamiques des variables correspondantes.

De ce tableau, quatre modèles réduits peuvent être déduits :

- Un modèle d'ordre 12, qui supprime λ_{13} , en négligeant la dynamique de ω_{VSM} ;
- Un modèle d'ordre 6, qui supprime $\lambda_{13}, \lambda_{11,12}, \lambda_{9,10}$ et $\lambda_{7,8}$ en négligeant la dynamique de $\omega_{VSM}, v_{o_d}, v_{o_q}, i_{o_d}, i_{o_q}, i_{c_d}$ et i_{c_q} ;
- Un modèle d'ordre 4, qui supprime $\lambda_{13}, \lambda_{11,12}, \lambda_{9,10}, \lambda_{7,8}$ et $\lambda_{5,6}$ en négligeant la dynamique de $\omega_{VSM}, v_{o_d}, v_{o_q}, i_{o_d}, i_{o_q}, i_{c_d}, i_{c_q}, \sigma_d$ et σ_q ;
- Un modèle d'ordre 3, qui supprime $\lambda_{13}, \lambda_{11,12}, \lambda_{9,10}, \lambda_{7,8}, \lambda_{5,6}$ et λ_4 en négligeant la dynamique de $\omega_{VSM}, v_{o_d}, v_{o_q}, i_{o_d}, i_{o_q}, i_{c_d}, i_{c_q}, \sigma_d, \sigma_q$ et q_m ;

Ces modèles réduits sont présentés dans les paragraphes qui suivent.

3.2. Modèle réduit d'ordre 12

Pour obtenir le modèle réduit d'ordre 12, (26) est changé en (27). La dynamique de la variable ω_{VSM} est négligée pour supprimer le pôle λ_{13} .

$$T_a \frac{d\omega_{vsm}}{dt} + k_d (\omega_{vsm} - \omega_{gref}) = p_{ref} - p_o \quad (26)$$

$$k_d (\omega_{vsm} - \omega_g) = p_{ref} - p_o \quad (27)$$

L'avantage est que la structure physique du système est conservée. Il est toujours possible de le représenter facilement. Cela est dû au fait qu'aucun changement de base et aucune projection ne sont effectués. Les figures 7 et 8 montrent comment le contrôle externe est changé entre le modèle d'ordre 13 et le modèle d'ordre 12.

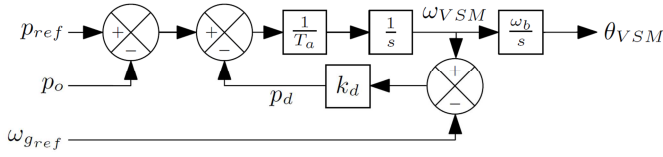


Fig. 7. Contrôle externe avant la réduction

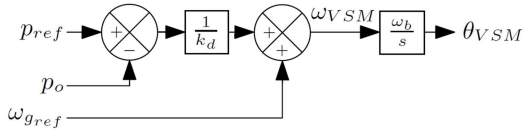


Fig. 8. Contrôle externe après la réduction

3.3. Modèle réduit d'ordre 6

Pour obtenir le modèle réduit d'ordre 6, les équations (28)-(33) sont changées en (34)-(39). Les dynamiques des variables v_{od} , v_{oq} , i_{od} , i_{oq} , i_{cd} et i_{cq} sont négligées pour supprimer les pôles $\lambda_{11,12}$, $\lambda_{9,10}$ et $\lambda_{7,8}$. Il s'agit ici en fait de l'approximation phaseurs, bien connue dans l'étude des réseaux de transport mais dont la validité n'était pas assurée a priori dans le cas d'un convertisseur d'électronique de puissance.

$$\frac{L_f}{\omega_b} \frac{di_{cd}}{dt} = v_{cd} - v_{od} - R_f i_{cd} + \omega_{VSM} L_f i_{cq} \quad (28)$$

$$\frac{L_f}{\omega_b} \frac{di_{cq}}{dt} = v_{cq} - v_{oq} - R_f i_{cq} - \omega_{VSM} L_f i_{cd} \quad (29)$$

$$\frac{C_f}{\omega_b} \frac{dv_{od}}{dt} = i_{cd} - i_{od} + \omega_{VSM} C_f v_{oq} \quad (30)$$

$$\frac{C_f}{\omega_b} \frac{dv_{oq}}{dt} = i_{cq} - i_{oq} - \omega_{VSM} C_f v_{od} \quad (31)$$

$$\frac{L_g}{\omega_b} \frac{di_{od}}{dt} = v_{od} - v_{gd} - R_g i_{od} + \omega_{VSM} L_g i_{oq} \quad (32)$$

$$\frac{L_g}{\omega_b} \frac{di_{oq}}{dt} = v_{oq} - v_{gq} - R_g i_{oq} - \omega_{VSM} L_g i_{od} \quad (33)$$

$$0 = v_{cd} - v_{od} - R_f i_{cd} + \omega_{VSM} L_f i_{cq} \quad (34)$$

$$0 = v_{cq} - v_{oq} - R_f i_{cq} - \omega_{VSM} L_f i_{cd} \quad (35)$$

$$0 = i_{cd} - i_{od} + \omega_{VSM} C_f v_{oq} \quad (36)$$

$$0 = i_{cq} - i_{oq} - \omega_{VSM} C_f v_{od} \quad (37)$$

$$0 = v_{od} - v_{gd} - R_g i_{od} + \omega_{VSM} L_g i_{oq} \quad (38)$$

$$0 = v_{oq} - v_{gq} - R_g i_{oq} - \omega_{VSM} L_g i_{od} \quad (39)$$

3.4. Modèle réduit d'ordre 4

Pour obtenir le modèle réduit d'ordre 4, les équations (40) et (41) sont changées en (42)-(43). Les dynamiques des variables σ_d et σ_q sont négligées pour supprimer les pôles $\lambda_{5,6}$.

$$\frac{d\sigma_d}{dt} = K_{i_i} (i_{cdref} - i_{cd}) \quad (40)$$

$$\frac{d\sigma_q}{dt} = K_{i_i} (i_{cqref} - i_{cq}) \quad (41)$$

$$i_{cdref} = i_{cd} \quad (42)$$

$$i_{cqref} = i_{cq} \quad (43)$$

Les figures 9 et 10 montrent la modification de la boucle de courant induite par la réduction.

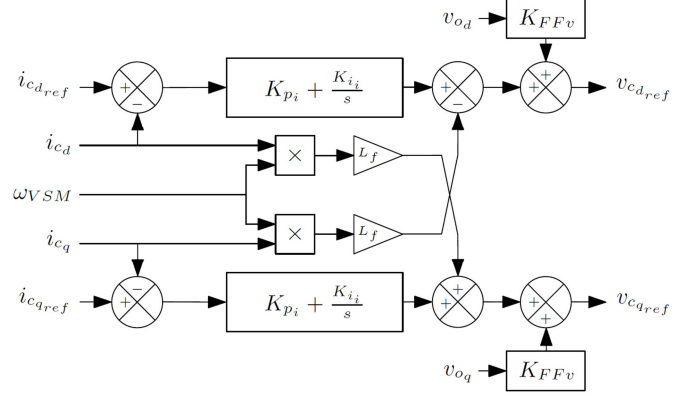


Fig. 9. Structure de la boucle de courant avant la réduction

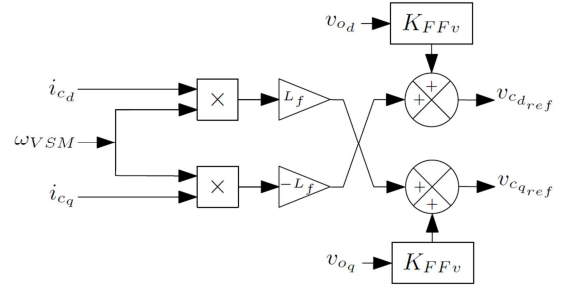


Fig. 10. Structure de la boucle de courant après la réduction

On voit que cette boucle est simplifiée mais garde une structure physique cohérente.

3.5. Modèle réduit d'ordre 3

Pour obtenir le modèle réduit d'ordre 3 enfin, l'équation (44) est changée en (45). La dynamique de la variable q_m est négligée pour supprimer le pôle λ_4 .

$$\frac{dq_m}{dt} + \omega_f q_m = \omega_f q_o \quad (44)$$

$$q_m = q_o \quad (45)$$

Les figures 11 et 12 montrent comment le droop de puissance réactive est modifié par la réduction.

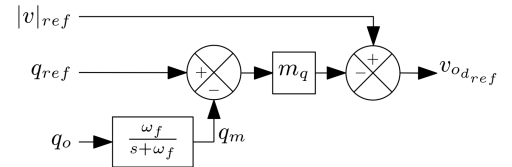


Fig. 11. Structure du droop de puissance réactive avant la réduction

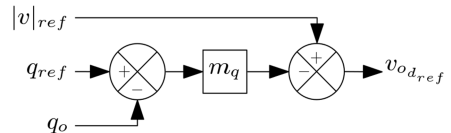


Fig. 12. Structure du droop de puissance réactive après la réduction

3.6. Comparaison des pôles des systèmes réduits avec ceux du système complet

Les pôles des modèles réduits sont comparés sur les figures 13 et 14 avec les pôles du modèle complet. Les pôles très rapides sont supprimés tandis que les pôles lents sont pratiquement inchangés. Par conséquent, on est alors assuré de la stabilité du système : les pôles à partie réelle négative (resp. positive) restent à partie réelle négative (resp. positive) avec la réduction.

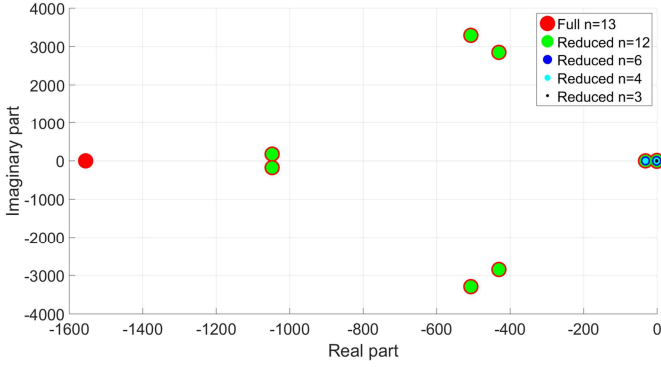


Fig. 13. Comparaison des pôles.

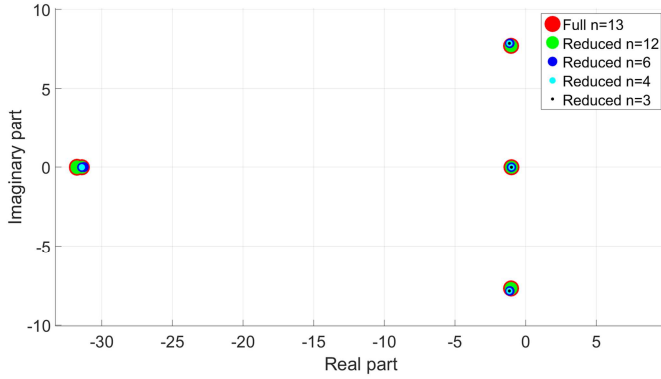


Fig. 14. Comparaison des pôles (zoom).

3.7. Simulation transitoire

De même, un court-circuit suivi d'une ouverture de ligne est simulé (figure 15). On mesure ensuite la puissance au PCC. Sur les figure 16 et 17, on voit bien que seuls des transitoires rapides sont négligés et que les dynamiques plus lentes sont conservées, conformément à ce qui était attendu. La partie suivante quantifie l'erreur induite par la réduction afin de valider les modèles.

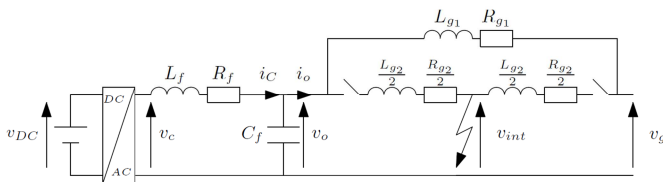


Fig. 15. Système étudié

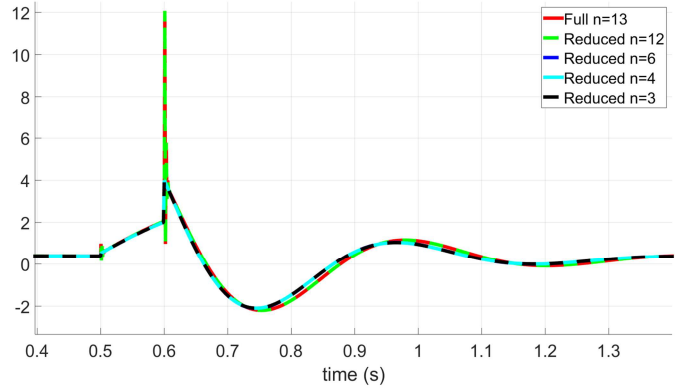


Fig. 16. Évolution de la puissance active fournie par le convertisseur

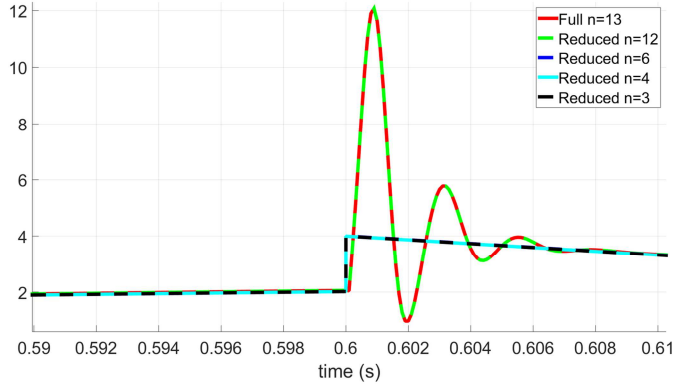


Fig. 17. Évolution de la puissance active fournie par le convertisseur (zoom)

3.8. Calcul de l'erreur commise lors de la réduction

Pour quantifier l'erreur induite par la réduction de modèle, deux indicateurs sont utilisés (équations (46) et (47))

$$\varepsilon_1 = \frac{1}{t_f} \int_0^{t_f} |p_{ofull} - p_{oreduced}| dt \quad (46)$$

$$\varepsilon_2 = \max(|p_{ofull} - p_{oreduced}|) \quad (47)$$

Le premier donne l'erreur moyenne tandis que le second donne l'erreur maximale pendant le transitoire.

Tableau 3. Indicateurs d'erreur

Ordre	ε_1	ε_2
12	$2e^{-4}$	$1e^{-3}$
6	$2.15e^{-2}$	8.032
4	$2.17e^{-2}$	8.033
3	$2.17e^{-2}$	8.033

Le tableau 3 nous indique que tous les modèles présentent une erreur faible en moyenne. Pour ce qui est de l'erreur maximale, le modèle d'ordre 12 est le meilleur, mais il est peu réduit par rapport au modèle initial d'ordre 13. Les autres présentent approximativement la même précision, donc le modèle d'ordre 3 est à privilégier car plus réduit.

Il conviendra d'utiliser un modèle plus détaillé dans le cas d'études de tenue en courant avec des transitoires très rapides et très violents, du fait de l'erreur maximale considérable (indicateur 2). Mais dans le cas d'étude de stabilité par exemple, ce modèle d'ordre 3 sera adéquat et permettra de simplifier grandement l'étude.

4. CONCLUSION

Une nouvelle méthode de réduction de modèle qui préserve la structure physique du système est appliquée à un convertisseur de type « grid forming ». Cette méthode utilise les facteurs de participation, outils d'analyse modale de

l'algèbre linéaire, afin de supprimer les pôles rapides du système tout en ne modifiant pratiquement pas les pôles les plus lents en fixant les dynamiques des variables d'état les plus pertinentes. Les premiers résultats de simulation montrent que l'erreur commise par la réduction est faible sauf, logiquement, en transitoire.

Des tests et analyses sur de grands réseaux sont la prochaine étape de l'étude, afin de valider les modèles réduits et de montrer comment ils interagissent entre eux. De même un travail sur l'estimation a priori de l'erreur sera réalisé.

5. REMERCIEMENTS

Ce travail est financé par l'Union Européenne dans le cadre du projet Horizon 2020 MIGRATE (Massive InteGRATion of power Electronic devices).



6. REFERENCES

- [1] J. Rocabert, A. Luna, F. Blaabjerg, and P. Rodríguez, "Control of Power Converters in AC Microgrids," *IEEE Trans. Power Electron.*, vol. 27, no. 11, pp. 4734–4749, Nov. 2012.
- [2] D. Ramasubramanian, V. Vittal, and J. M. Undrill, "Transient stability analysis of an all converter interfaced generation WECC system," in *19th Power Systems Computation Conference, PSCC 2016*, 2016, pp. 1–7.
- [3] Y. Gu, N. Bottrell, and T. C. Green, "Reduced-Order Models for Representing Converters in Power System Studies," *IEEE Trans. Power Electron.*, pp. 1–1, 2017.
- [4] A. C. Antoulas, D. C. Sorensen, and S. Gugercin, "A survey of model reduction methods for large-scale systems," *Am. Math. Soc.*, vol. 280, pp. 1–28, 2006.
- [5] S. D'Arco, J. A. Suul, and O. B. Fosso, "Automatic Tuning of Cascaded Controllers for Power Converters Using Eigenvalue Parametric Sensitivities," *IEEE Trans. Ind. Appl.*, vol. 51, no. 2, pp. 1743–1753, Mar. 2015.
- [6] A. C. Antoulas, *Approximation of Large-Scale Dynamical Systems*. Society for Industrial and Applied Mathematics, 2005.
- [7] I. J. Perez-Arriaga, G. C. Verghese, and F. C. Schewpe, "Selective Modal Analysis with Applications to Electric Power Systems, Part I: Heuristic Introduction," *IEEE Power Eng. Rev.*, vol. PER-2, no. 9, pp. 29–30, Sep. 1982.