



**HAL**  
open science

# Etude et Implantation Expérimentale de la Commande Vectorielle Sans Capteurs de Courant d'un Moteur à Induction à Base d'un Observateur Adaptatif

Younes Azzoug, Arezki Menacer, Raphaël Romary, Rémus Pusca, Tarek Ameid

## ► To cite this version:

Younes Azzoug, Arezki Menacer, Raphaël Romary, Rémus Pusca, Tarek Ameid. Etude et Implantation Expérimentale de la Commande Vectorielle Sans Capteurs de Courant d'un Moteur à Induction à Base d'un Observateur Adaptatif. Symposium de Génie Electrique, Université de Lorraine [UL], Jul 2018, Nancy, France. hal-02981860

**HAL Id: hal-02981860**

**<https://hal.science/hal-02981860>**

Submitted on 28 Oct 2020

**HAL** is a multi-disciplinary open access archive for the deposit and dissemination of scientific research documents, whether they are published or not. The documents may come from teaching and research institutions in France or abroad, or from public or private research centers.

L'archive ouverte pluridisciplinaire **HAL**, est destinée au dépôt et à la diffusion de documents scientifiques de niveau recherche, publiés ou non, émanant des établissements d'enseignement et de recherche français ou étrangers, des laboratoires publics ou privés.

# Etude et Implantation Expérimentale de la Commande Vectorielle Sans Capteurs de Courant d'un Moteur à Induction à Base d'un Observateur Adaptatif

Younes AZZOUG<sup>1,2</sup>, Arezki MENACER<sup>1</sup>, Raphaël ROMARY<sup>2</sup>, Rémus PUSCA<sup>2</sup>, Tarek AMEID<sup>1</sup>

<sup>1</sup>Laboratoire de Génie Electrique de Biskra (LGEB), Université de Biskra, Biskra, Algérie

<sup>2</sup>Univ. Artois, EA 4025 LSEE F-62400, Béthune, France

**RESUME** - Cet article illustre une implémentation expérimentale sur une carte DSpace de la commande vectorielle sans capteurs de courant dans un moteur à induction en utilisant un observateur adaptatif. La technique d'estimation des courants est élaborée à partir du modèle d'état de la machine et de la matrice de gain qui assure la stabilité du système. Cette estimation est issue d'informations du capteur de vitesse et du capteur de tension au niveau du bus continu en cas de perte d'informations sur les courants statoriques de la machine.

**Mots-clés**— *Commande vectorielle; moteur à induction; commande sans capteur; observateur adaptatif.*

## 1. INTRODUCTION

Le développement de l'industrie privilégie les machines à induction qui contrairement aux machines à courant continu sont plus robustes, nécessitent moins de maintenance et donnent une puissance massique bien [1]. A cet effet, la machine à induction triphasée est largement utilisée dans l'industrie. Sa simplicité de construction, son faible coût d'achat et d'entretien, sa robustesse, ses performances élevées, sa fiabilité remarquable et son adaptabilité aux environnements difficiles sont tous des avantages qu'ont convaincu les industriels à utiliser ce type de machine malgré que le moteur à induction présente quelques limitations telles que la non-linéarité du système et le modèle mathématique multi-variable [2]. Ces problèmes peuvent être néanmoins résolus par différentes méthodes de contrôle du moteur à induction [3][4].

Le développement de l'électronique de puissance permet l'application du contrôle vectoriel dans les entraînements industriels. Cette commande est basée sur le découplage entre le flux et le couple afin d'obtenir un contrôle indépendant comme pour une machine à courant continu (MCC) et avec de hautes performances à vitesse et charge variable [5].

Pour obtenir une bonne estimation du flux et un bon contrôle de la vitesse en utilisant la commande à flux orienté, il est nécessaire d'avoir une boucle de retour des trois courants statoriques de la machine à induction. Dans les systèmes de commande de ce type de machine, les capteurs de courant sont les plus enclins aux défauts [6] en raison des problèmes de connexion, les bruits, les offsets, ou la chute du niveau de tension de la batterie. Tous ces défauts peuvent induire une surintensité dans le système provoquant ainsi un dysfonctionnement dans la chaîne de commande. En effet dans

l'industrie, la réduction des coûts des systèmes de contrôle et de fabrication est l'un des principaux problèmes.

Pour remédier les problèmes causés par les défauts capteurs, un moyen évident d'y parvenir est de diminuer leur nombre dans le groupe de la chaîne de contrôle électrique, néanmoins la commande doit être adaptée pour garder la même efficacité que le contrôle avec capteurs. Dans ce contexte, les méthodes sans capteurs ont fait l'objet d'un intérêt particulier dans la recherche ces dernières années. A l'heure actuelle, les techniques sans capteur de vitesse font de progrès et ont donné des bons résultats [7], [8] contrairement aux techniques sans capteurs de courant qui sont relativement rares. Les auteurs [6], [9] proposent une commande directe prédictive sans capteurs de courant du moteur à induction et du moteur synchrone à aimants permanents où les valeurs futures des courants statoriques sont prédites par un modèle prédictif de la machine. Pour avoir l'information des trois courants de ligne, les auteurs dans [10] proposent une technique utilisant un seul capteur de courant au niveau de bus continu. Un algorithme de reconstruction des courants des phases de la machine à induction sous contrôle direct du couple (DTC) est présenté dans [11], il utilise les informations obtenues à partir d'une résistance shunt et un capteur de courant au niveau de bus continu. D'autre part, dans l'article [12] un observateur non linéaire (Filtre de Kalman étendu) a été développé afin d'estimer les courants du stator d'une machine synchrone à rotor bobiné. Les auteurs de l'article [13] ont proposé une méthode basée sur un observateur adaptatif dont l'information pour reconstituer les courants des phases est issue de deux capteurs au niveau du bus continu, un pour mesurer le courant et l'autre pour mesurer la tension. Par conséquent, le présent travail repose essentiellement sur l'implantation d'une commande vectorielle d'une machine à induction sans capteurs de courant utilisant une approche simple et fondamentale.

Dans son ensemble, ce papier est organisé comme suit: la section 2 présente brièvement le modèle de la machine à induction. La commande vectorielle avec et sans capteurs de courant est décrite dans la section 3. Ensuite la section 4 présente les résultats expérimentaux, et les commentaires ainsi que une conclusion mettant en évidence l'intérêt du travail réalisé sont résumés dans la section 5.

## 2. MODELE DE LA MACHINE A INDUCTION

Le modèle de représentation de la machine à induction utilisé est lié au référentiel du champ tournant  $(d, q)$ , en considérant les courants statoriques, les flux rotorique et la vitesse de rotation comme variables d'état ainsi que les tensions comme variables de commande. La machine peut être modélisée par les relations suivantes :

$$\frac{d}{dt} I_{sd} = -\lambda I_{sd} + \omega_s I_{sq} + \frac{k_s}{T_r} \psi_{rd} + k_s \omega_r \psi_{rq} + \frac{1}{\sigma L_s} V_{sd} \quad (1)$$

$$\frac{d}{dt} I_{sq} = -\omega_s I_{sd} - \lambda I_{sq} - \omega_r k_s \psi_{rd} + \frac{k_s}{T_r} \psi_{rq} + \frac{1}{\sigma L_s} V_{sq} \quad (2)$$

$$\frac{d}{dt} \psi_{rd} = \frac{M}{T_r} I_{sd} - \frac{1}{T_r} \psi_{rd} + (\omega_s - \omega_r) \psi_{rq} \quad (3)$$

$$\frac{d}{dt} \psi_{rq} = \frac{M}{T_r} I_{sq} - (\omega_s - \omega_r) \psi_{rd} - \frac{1}{T_r} \psi_{rq} \quad (4)$$

$$C_{em} = p \frac{M}{L_r} (\psi_{rd} I_{sq} - \psi_{rq} I_{sd}) \quad (5)$$

$$\frac{d}{dt} \Omega_r = \frac{1}{J} (C_{em} - C_r) - \frac{f}{J} \Omega_r \quad (6)$$

Avec:

$$\lambda = \frac{R_s}{\sigma L_s} + \frac{R_r M^2}{\sigma L_s L_r} ; k_s = \frac{M}{\sigma L_s L_r} ; T_r = \frac{L_r}{R_r} ; \sigma = 1 - \frac{M^2}{L_s L_r}$$

Où:

- $I_{sd}, I_{sq}$  : courants statoriques  $(d, q)$
- $\psi_{rd}, \psi_{rq}$  : flux rotoriques  $(d, q)$
- $V_{sd}, V_{sq}$  : tensions statoriques  $(d, q)$
- $\omega_s, \omega_r$  : vitesse synchrone et angulaire
- $\Omega_r$  : vitesse de rotation mécanique
- $C_{em}, C_r$  : couple électromagnétique et couple résistant

## 3. COMMANDE PAR FLUX ROTORIQUE ORIENTE

### 3.1. Commande vectorielle avec capteurs de courant

La commande par orientation du flux rotorique d'un moteur à induction a pour but de rendre la commande semblable à celle d'un moteur à courant continu excité séparément, où le contrôle du flux et du couple est réalisé indépendamment. Dans ce cas, le flux rotorique est orienté comme suit:

$$\psi_{rd} = \psi_r \text{ et } \psi_{rq} = 0 \quad (7)$$

En remplaçant (7) dans (3) et (5) on obtient les expressions du flux et du couple suivants:

$$\psi_r = \frac{M}{T_r s + 1} I_{sd} \quad (8)$$

$$C_{em} = p \frac{M}{L_r} \psi_r I_{sq} \quad (9)$$

Le couple électromagnétique ne dépend que d'un seul courant qui est le courant statorique quadratique  $I_{sq}$  (9), donc,

le couple électromagnétique est similaire à celui de la machine à courant continu présenté dans l'équation suivante:

$$C_{em} = k' \phi I \quad (10)$$

Nous avons deux variables d'action indépendantes telle que la machine à courant continu, l'une pour régler le flux ( $I_{sd}$ ), et l'autre pour ajuster le couple ( $I_{sq}$ ).

Dans ce contexte (4) devient:

$$\omega_s = \frac{M}{T_r \psi_r} I_{sq} + p \Omega_r \quad (11)$$

L'intégrale de l'équation (11) nous donne l'angle  $\theta_s$  ce qui va être utilisé dans toutes les transformations:

$$\theta_s = \int \omega_s dt \quad (12)$$

Le schéma global de la commande par orientation du flux rotorique d'un moteur à induction est illustré sur la figure. 1.

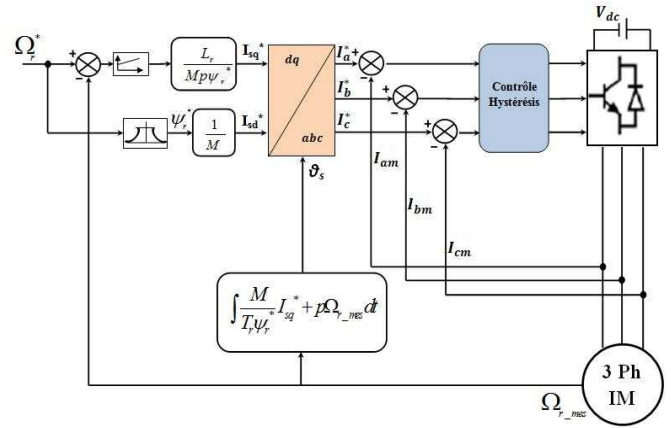


Fig. 1. Schéma global de la commande vectorielle en courant.

### 3.2. Commande vectorielle sans capteurs de courant

La technique proposée permet de se passer des capteurs de courant en utilisant une boucle de retour des courants virtuelle, où le système proposé permet d'estimer les courants statorique à travers un observateur adaptatif modifié (Fig. 2).

La théorie générale d'un observateur adaptatif est basée sur le modèle déterministe du système et un mécanisme d'adaptation pour la variable estimée, plus une matrice de gain (la matrice K) pour assurer la stabilité du système [8]. Par contre, la technique proposée dans ce travail se base sur la conservation du modèle d'état de la machine. D'autre part, la matrice de gain K est déterminée à travers la procédure conventionnelle de placement des pôles décrite en [14]. Comme l'état n'est en général pas accessible, un observateur est utilisé pour réaliser une commande par retour d'état et estimer cet état par une autre variable, donc, en remplaçant le mécanisme adaptatif par la vitesse de rotation du moteur et en utilisant un onduleur software qui génère les tensions triphasées à l'aide des signaux délivrés par la commande et la tension continue mesurée par le capteur de tension au niveau de bus continu. On obtient alors les courants statoriques.

L'équation de l'observateur est donnée par:

$$\begin{cases} \hat{\dot{X}} = A(\omega_r) \hat{X} + BU + K \xi \\ \hat{Y} = C \hat{X} \end{cases} \quad (13)$$

Où :

$$\hat{X} = \begin{bmatrix} \hat{I}_{s\alpha} & \hat{I}_{s\beta} & \hat{\psi}_{r\alpha} & \hat{\psi}_{r\beta} \end{bmatrix}^T, \quad \hat{Y} = \begin{bmatrix} \hat{I}_{s\alpha} & \hat{I}_{s\beta} \end{bmatrix}^T$$

$$U = \begin{bmatrix} V_{s\alpha} & V_{s\beta} \end{bmatrix}^T, \quad \xi = \begin{bmatrix} I_{s\alpha} - \hat{I}_{s\alpha} & I_{s\beta} - \hat{I}_{s\beta} \end{bmatrix}^T$$

Où  $\hat{\cdot}$  désigne les valeurs estimées.

Etant donné que nous n'avons pas d'information sur les courants mesurés, on obtient donc :

$$\xi = \begin{bmatrix} -\hat{I}_{s\alpha} & -\hat{I}_{s\beta} \end{bmatrix}^T$$

Les matrices d'état ainsi que ceux des gains sont données par :

$$A = \begin{bmatrix} a_1 & 0 & a_2 & \omega_r a_3 \\ 0 & a_1 & -\omega_r a_3 & a_2 \\ a_4 & 0 & a_5 & -\omega_r \\ 0 & a_4 & \omega_r & a_5 \end{bmatrix}, \quad B = \begin{bmatrix} \frac{1}{\sigma L_s} & 0 \\ 0 & \frac{1}{\sigma L_s} \\ 0 & 0 \\ 0 & 0 \end{bmatrix}, \quad C = \begin{bmatrix} 1 & 0 & 0 & 0 \\ 0 & 1 & 0 & 0 \end{bmatrix}$$

$$a_1 = -\left( \frac{1}{T_s \sigma} + \frac{(1-\sigma)}{T_r \sigma} \right), \quad a_2 = \frac{M}{\sigma L_s L_r T_r}, \quad a_3 = \frac{M}{\sigma L_s L_r},$$

$$a_4 = \frac{M}{T_r}, \quad a_5 = -\frac{1}{T_r}, \quad T_s = \frac{L_s}{R_s}, \quad T_r = \frac{L_r}{R_r},$$

$$\sigma = 1 - \frac{M^2}{L_s L_r}$$

Et :

$$K = \begin{bmatrix} K_1 & K_2 & K_3 & K_4 \\ -K_2 & K_1 & -K_4 & K_3 \end{bmatrix}^T$$

Où :

$$\begin{cases} K_1 = (l-1) \left( \frac{1}{\sigma T_s} + \frac{1}{\sigma T_r} \right) \\ K_2 = -(l-1) \omega_r \\ K_3 = (l^2 - 1) \left\{ \left[ \frac{1}{\sigma T_s} + \frac{1}{\sigma T_r} \right] \frac{\sigma L_s M}{L_r} - \frac{M}{T_r} \right\} + \frac{\sigma L_s M}{L_r} \left[ \frac{1}{\sigma T_s} + \frac{1}{\sigma T_r} \right] (l-1) \\ K_4 = -(l-1) \frac{\sigma L_s M}{L_r} \omega_r \end{cases}$$

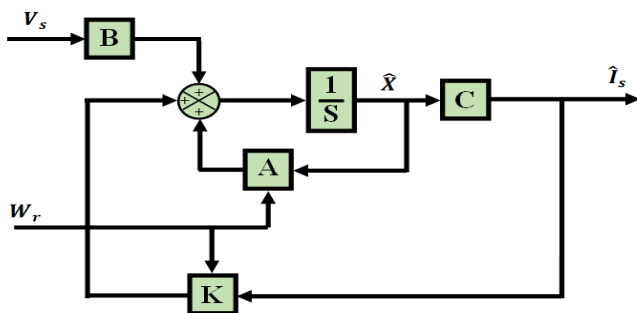


Fig. 2. Structure de l'observateur adaptatif proposé

Le schéma global de la commande par orientation du flux rotorique sans capteurs de courant est illustré sur la Fig. 3.

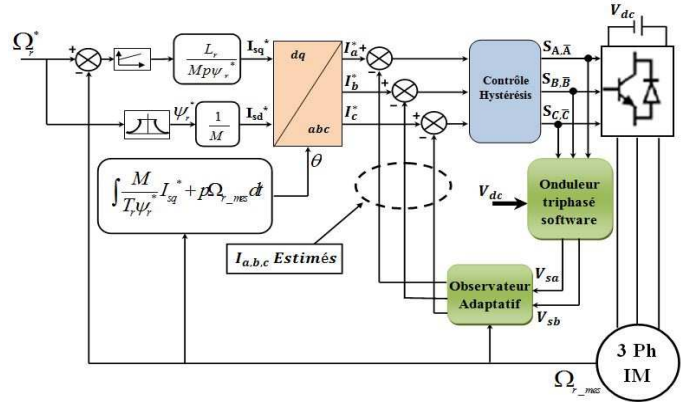


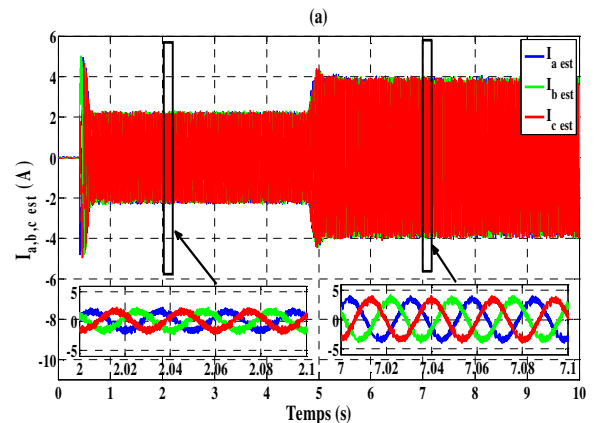
Fig. 3. Schéma de la commande vectorielle sans capteurs de courant.

#### 4. RESULTATS EXPERIMENTAUX

Les performances et l'efficacité de l'observateur proposé sont testées sur une plateforme expérimentale (Fig.10) comportant: une carte dSpace 1104, un autotransformateur, un encodeur incrémental, un capteur de tension, trois capteurs de courant, un onduleur triphasé pédagogique Semikron, un frein à poudre, et deux moteurs à induction identiques de 1,1 kW l'un à l'état sain dont les paramètres sont présentés dans le Tableau 1, et l'autre à l'état défectueux (avec deux barres rotoriques cassées) pour avoir une variation paramétrique au niveau de la résistance rotorique  $R_r$ .

Les figures 4, 5, 6, 7, 8 et 9 montrent les résultats expérimentaux de la commande vectorielle sans capteurs de courant de la machine à induction dans des différentes conditions de fonctionnement du moteur à savoir, le fonctionnement au voisinage de la vitesse nominale à vide et en charge, l'entraînement du moteur à faible vitesse avec un couple résistant nominal, l'inversement du sens de rotation à pleine charge, et le test industriel de Benchmark. Les figures montrent les différents signaux issus de l'expérimentation telle que, les courants statoriques estimés et mesurés, la vitesse de rotation, le couple électromagnétique et les courants direct et quadratique.

La Fig. 4 montre la progression de la commande sans capteurs de courant du 0 à 1000 tr/min avec un démarrage à vide, puis l'introduction de la charge nominale (5N.m) à 5s. Le moteur à des bonnes performances dans les deux cas (à vide et en charge), ce qui est prouvé par la bonne estimation des courants statoriques qui sont identiques aux courants mesurés (Fig. 4.a et b), et le découplage entre l'axe direct et quadratique qui est vérifié (Fig. 4.e).



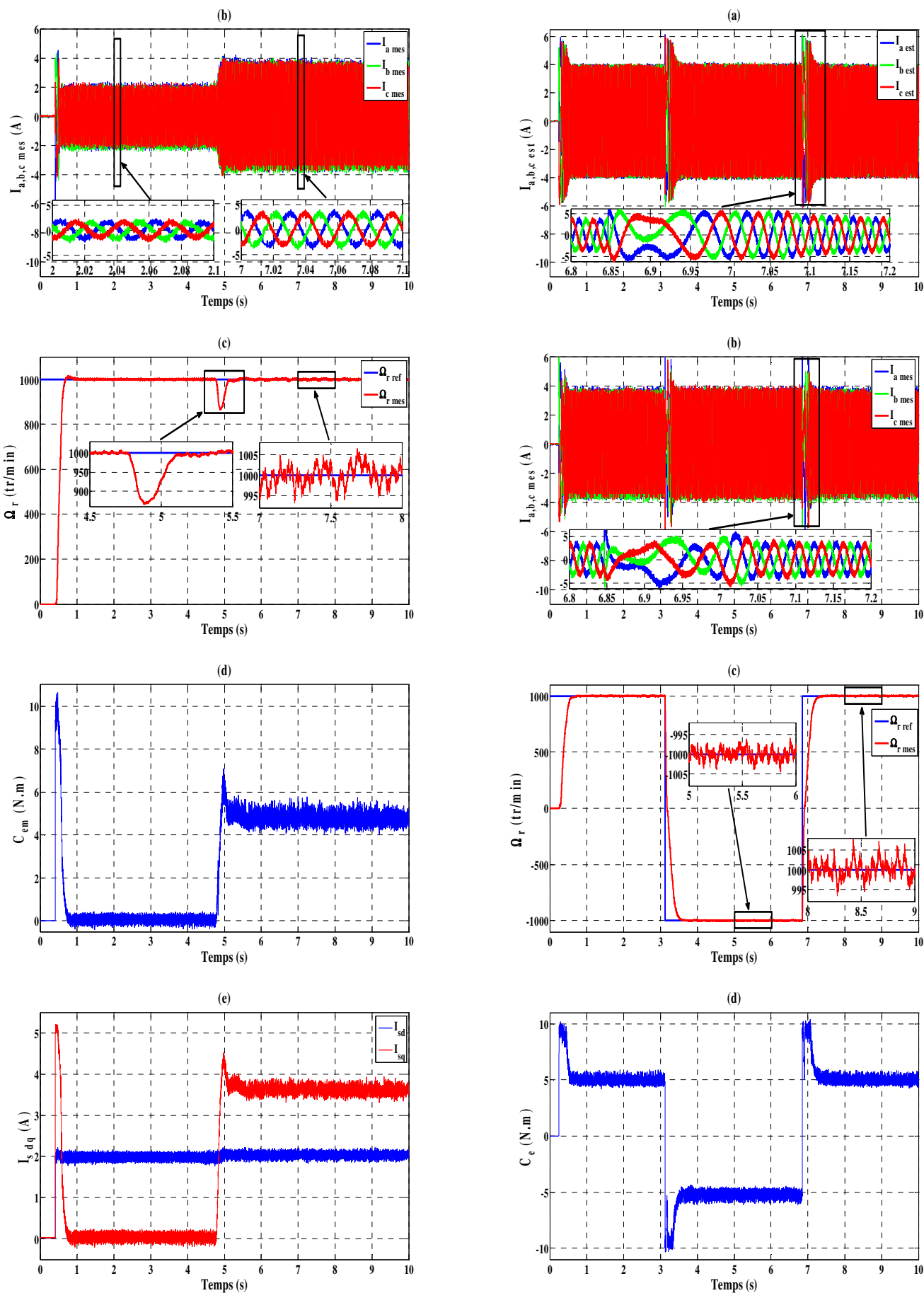


Fig. 4. Réponse du système à 1000 tr/min à vide puis en charge nominale (5 N.m): (a) courants triphasés estimés, (b) courants triphasés mesurés, (c) vitesse de rotation, (d) couple electromagnétique, (e) courants direct et quadratique.

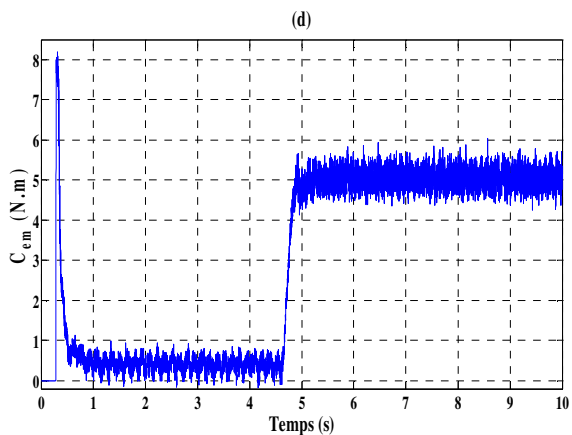
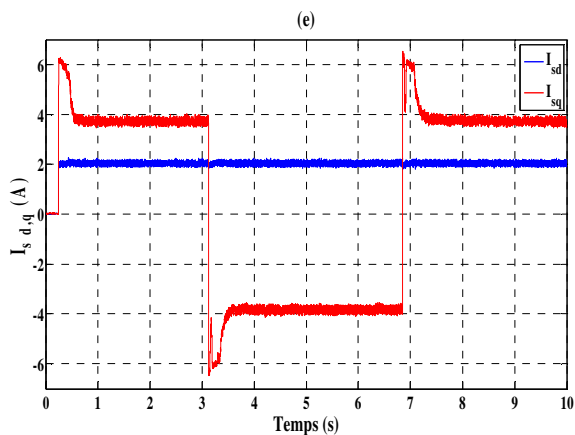


Fig. 5. Réponse du système lors de l'inversement du sens de rotation de la machine (1000 puis -1000 tr/min) à charge nominale (5 N.m): (a) courants triphasés estimés, (b) courants triphasés mesurés, (c) vitesse de rotation, (d) couple électromagnétique, (e) courants direct et quadratique.

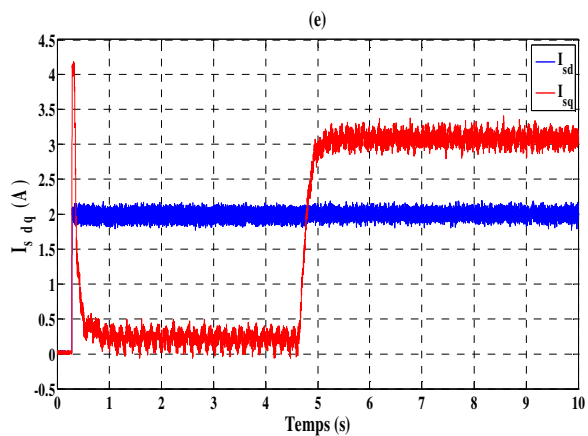
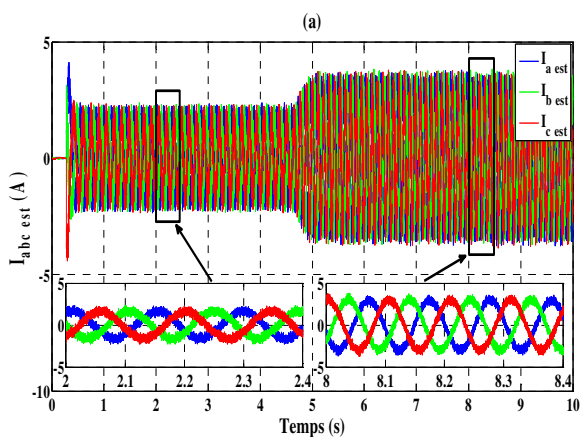
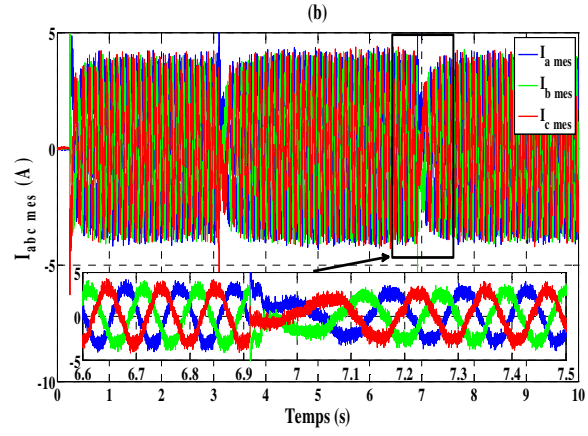
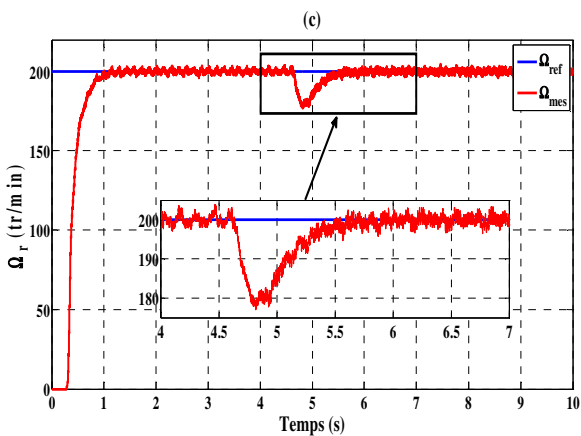
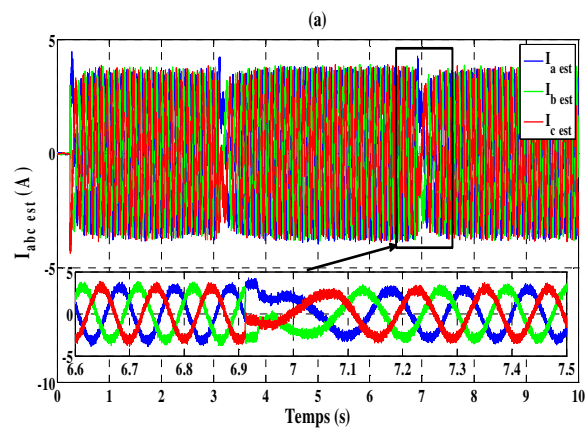
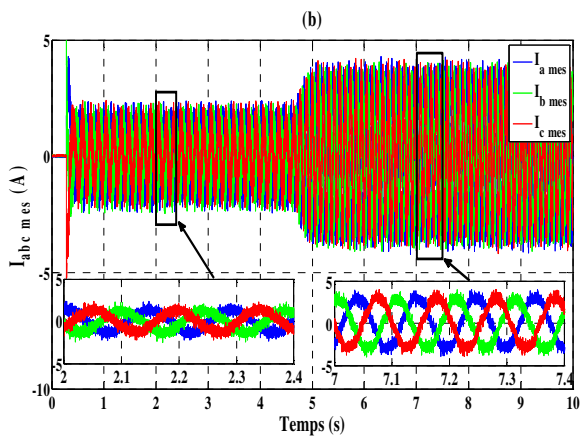


Fig. 6. Réponse du système à faible vitesse (200 tr/min) à vide puis en charge nominale (5 N.m): (a) courants triphasés estimés, (b) courants triphasés mesurés, (c) vitesse de rotation, (d) couple électromagnétique, (e) courants direct et quadratique.



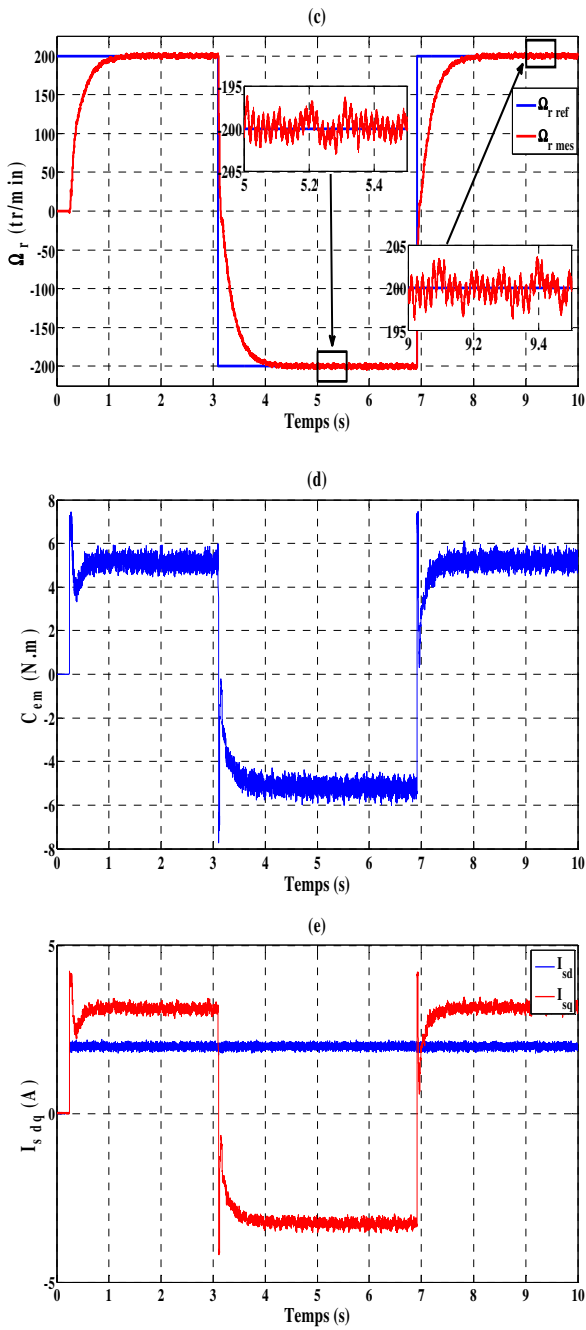


Fig. 7. Réponse du système lors de l'inversement du sens de rotation de la machine à faible vitesse (200 puis -200 tr/min) et à charge nominale (5 N.m): (a) courants triphasés estimés, (b) courants triphasés mesurés, (c) vitesse de rotation, (d) couple électromagnétique, (e) courants direct et quadratique.

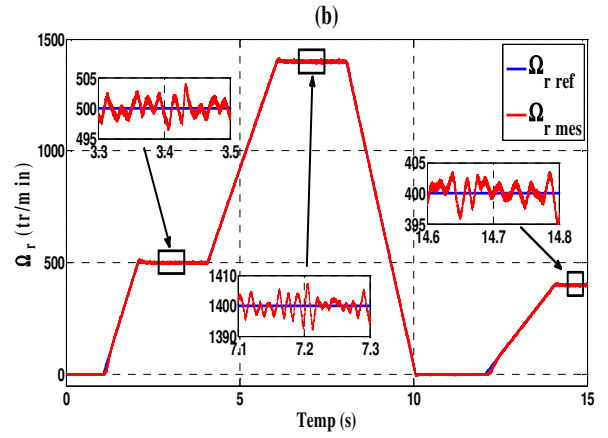
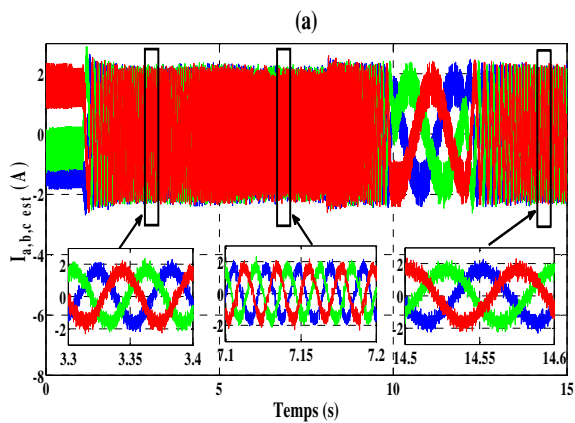
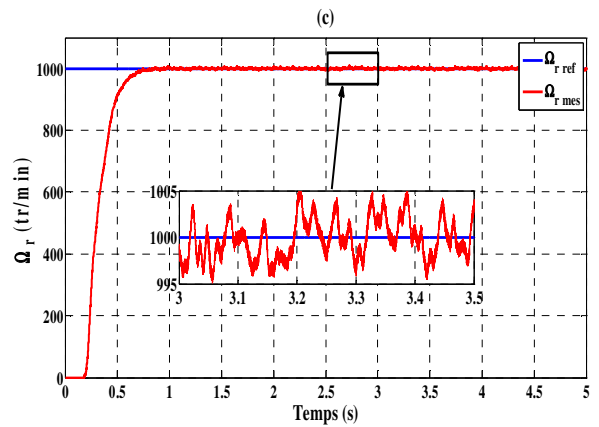
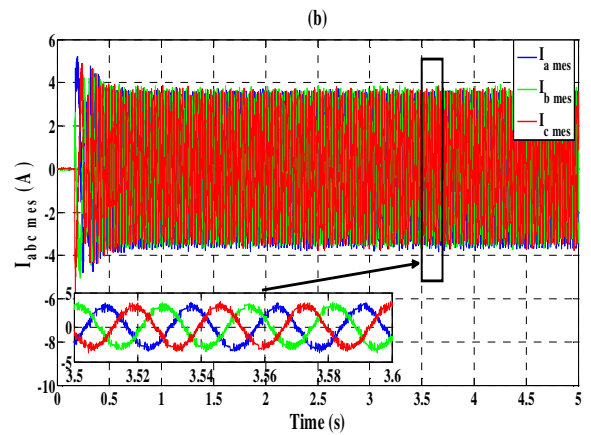
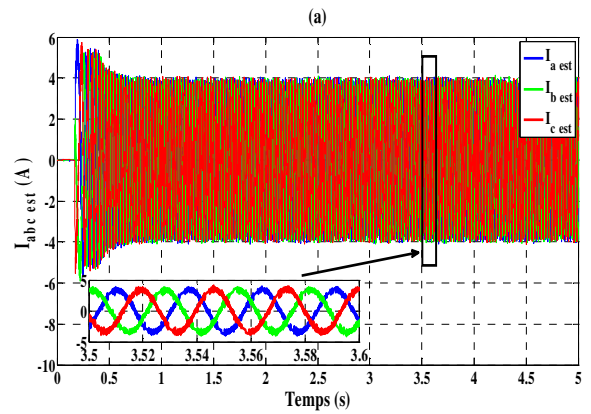


Fig. 8. Réponse pour une trajectoire de Benchmark : (a) courants statoriques estimés, (b) vitesse de rotation



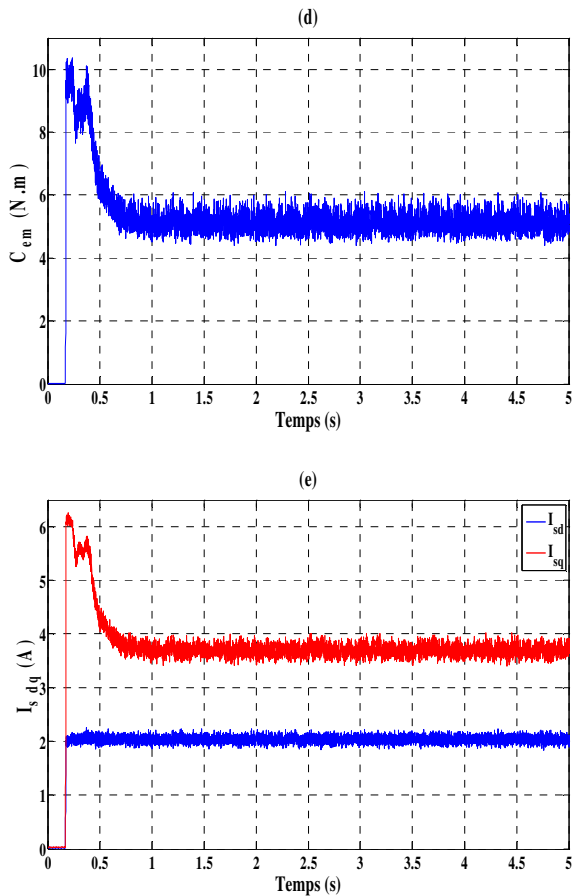


Fig. 9. Réponse du système à 1000 tr/min à pleine charge (5 N.m) en utilisant une machine à induction avec deux barre cassées: (a) courants triphasés estimés, (b) courants triphasés mesurés, (c) vitesse de rotation, (d) couple électromagnétique, (e) courants direct et quadratique.

La rapidité, l'efficacité et la réponse de la commande proposée est confirmée par la bonne estimation des courants statoriques lors des tests d'inversement de sens de rotation à pleine charge qui ont été effectués, soit à grande vitesse (1000 et -1000 tr/min) Fig. 5, soit à faible vitesse (200 et -200 tr/min) Fig. 7.

La Fig. 6 représente le comportement de l'algorithme élaboré dans le cas de fonctionnement à faible vitesse (0 à 200 tr/min) où on remarque que l'observateur fournit une bonne estimation des courants statoriques à vide et en charge, en plus il est claire que l'algorithme utilisé conserve le découplage qui est le principe de la commande (Fig. 6.e).

L'évolution du système de commande pour une trajectoire de Benchmark est représentée à la Fig. 8. On voit (Fig. 8.b) que la vitesse instantanée suit parfaitement la référence, il est clair que la méthode adoptée a une réponse rapide malgré la variation de vitesse et présente de bonnes performances en accélération et en décélération. De plus, l'observateur a donné une bonne forme des courants en répondant à ce test de robustesse.

La variation paramétrique est le teste le plus souvent utilisé pour examiner la robustesse d'une telle commande, l'utilisation d'un moteur ayant deux barres cassées permet d'avoir une variation au niveau de la résistance rotorique  $R_r$ . Pour aboutir à une variation de la résistance statorique  $R_s$ , nous avons entraîné le moteur jusqu'à ce qu'il atteigne une certaine température. L'algorithme proposé dans ce travail a été appliqué sur cette machine, d'après la Fig. 9 qui affiche les différents signaux issus de ce test. On voit qu'il y a une parfaite estimation des

courants statoriques à pleine charge qui sont identiques aux courants mesurés (Fig. 9.a et b), de même le principe de découplage est respecté (Fig. 9.e).



Fig. 10. Banc d'essai expérimentale.

Tableau 1. Spécification et paramètres de la machine à induction utilisée.

Spécifications		Paramètres	
Puissance nominale [kW]	1.1	$R_s$ [ $\Omega$ ]	6.75
Tension nominale [V]	400	$R_r$ [ $\Omega$ ]	6.21
Courant nominale [A]	2.5	$L_s$ [H]	0.5192
Fréquence [Hz]	50	$L_r$ [H]	0.5192
Nombre de paire de pole	2	M [H]	0.4957
Vitesse nominale [tr/min]	1450	J [Kg.m <sup>2</sup> ]	0.0124
		f [Nm.s.rad <sup>-1</sup> ]	0.002

## 5. CONCLUSIONS

La machine à induction est largement utilisée dans les secteurs de pointe et beaucoup enclins aux défauts des capteurs, pour cela le contrôle vectoriel de la machine à induction sans capteurs de courant est conçu où les courants sont estimés à l'aide de l'observateur adaptatif. Le système de commande est donc simplifié, ce qui permet de réduire ses coûts. Les résultats expérimentaux prouvent que la méthode présente de bonnes performances dans des différentes conditions de fonctionnement de la machine et peut être utilisée comme solution dans les applications où un défaut des capteurs de courant est susceptible d'apparaître.

## 6. REFERENCES

- [1] J. C. Gamazo-Real, E. Vázquez-Sánchez, and J. Gómez-Gil, "Position and Speed Control of Brushless DC Motors Using Sensorless Techniques and Application Trends," *Sensors*, vol. 10, no. 7, pp. 6901–6947, Jul. 2010.
- [2] R. Bojoi, P. Guglielmi, and G.-M. Pellegrino, "Sensorless Direct Field-Oriented Control of Three-Phase Induction Motor Drives for Low-Cost Applications," *IEEE Trans. Ind. Appl.*, vol. 44, no. 2, pp. 475–481, 2008.
- [3] J. Maes and J. A. Melkebeek, "Speed-sensorless direct torque control of induction motors using an adaptive flux observer," *IEEE Trans. Ind. Appl.*, vol. 36, no. 3, pp. 778–785, 2000.
- [4] T. Ameid, A. Menacer, H. Talhaoui, A. Ammar, and Y. Azzoug, "Sensorless speed estimation and backstepping control of induction motor drive using model reference adaptive system," in *2017 5th International Conference on Electrical Engineering - Boumerdes (ICEE-B)*, 2017, pp. 1–6.
- [5] F. Blaschke, "The principle of field orientation as applied to the new transvektor closed-loop control system for rotating field machines," *Siemens Rev*, vol. 34, pp. 217–220, 1972.
- [6] Y. Yu, X. Chen, and Z. Dong, "Current sensorless direct predictive control for induction motor drives," in *2017 IEEE Transportation Electrification Conference and Expo, Asia-Pacific (ITEC Asia-Pacific)*, 2017, no. August, pp. 1–6.



- [7] I. Benlaloui, S. Drid, L. Chrifi-Alaoui, and M. Ouriagli, "Implementation of a New MRAS Speed Sensorless Vector Control of Induction Machine," *IEEE Trans. Energy Convers.*, vol. 30, no. 2, pp. 588–595, Jun. 2015.
- [8] Yongchang Zhang, Zhengming Zhao, Ting Lu, Liqiang Yuan, Wei Xu, and Jianguo Zhu, "A comparative study of Luenberger observer, sliding mode observer and extended Kalman filter for sensorless vector control of induction motor drives," in *2009 IEEE Energy Conversion Congress and Exposition*, 2009, pp. 2466–2473.
- [9] Zhemin Hu; Ming Yang; Kaixuan Yang; Dianguo Xu, "Current Sensorless Direct Predictive Control for Permanent-Magnet Synchronous Motor Drives," in *PCIM Asia 2016; International Exhibition and Conference for Power Electronics, Intelligent Motion, Renewable Energy and Energy Management; Proceedings of*, 2016, pp. 1–8.
- [10] Chunpeng Zhang and Fei Lin, "A single current sensor control technique for induction motors," in *Proceedings. International Conference on Power System Technology*, 2002, vol. 4, pp. 2290–2293.
- [11] S. Noordeen, K. Karthikeyan, and M. a N. Parveen, "Direct Torque Control for Induction Motor Without Current Sensors," vol. 2, no. 4, pp. 388–397, 2013.
- [12] A. Corne, J.-P. Martin, B. Nahid-Mobarakeh, and S. Pierfederici, "Current sensorless control using a nonlinear observer applied to a wound rotor synchronous machine," in *2017 IEEE Transportation Electrification Conference and Expo (ITEC)*, 2017, pp. 436–441.
- [13] G. Barba, L. Glielmo, V. Perna, and F. Vasca, "Current sensorless induction motor observer and control for hybrid electric vehicles," in *2001 IEEE 32nd Annual Power Electronics Specialists Conference (IEEE Cat. No.01CH37230)*, vol. 2, pp. 1224–1229.
- [14] S.-I. A. L. Gelman, *Advances in Electrical Engineering and Computational Science*, vol. 39. Dordrecht: Springer Netherlands, 2009.