



HAL
open science

Dimensionnement d'une Machine Haute Température à Reluctance Variable

Hamed Elmadah, Daniel Roger, Nouredine Takorabet

► **To cite this version:**

Hamed Elmadah, Daniel Roger, Nouredine Takorabet. Dimensionnement d'une Machine Haute Température à Reluctance Variable. Symposium de Génie Electrique, Université de Lorraine [UL], Jul 2018, Nancy, France. hal-02981842

HAL Id: hal-02981842

<https://hal.science/hal-02981842>

Submitted on 28 Oct 2020

HAL is a multi-disciplinary open access archive for the deposit and dissemination of scientific research documents, whether they are published or not. The documents may come from teaching and research institutions in France or abroad, or from public or private research centers.

L'archive ouverte pluridisciplinaire **HAL**, est destinée au dépôt et à la diffusion de documents scientifiques de niveau recherche, publiés ou non, émanant des établissements d'enseignement et de recherche français ou étrangers, des laboratoires publics ou privés.

Dimensionnement d'une Machine Haute Température à Reluctance Variable

Hamed ELMADAH¹, Nouredine TAKORABET¹, Daniel ROGER²

¹Université de Lorraine- GREEN, 2,av. de la Forêt de Haye, 54516 Vandoeuvre lès Nancy, France

²Université d'Artois- LSEE, Technoparc Futura, 62400 Béthune, France

RESUME – Cet article traite de la faisabilité de réalisation d'une machine synchro-réductante doté de bobinages inorganiques capables de fonctionner dans des milieux très chauds où la température ambiante est supérieure à 300°C. Avec des bobines à isolation inorganiques qui tiennent des températures de l'ordre de 500°C, la température maximale d'utilisation de la machine synchrone à aimants permanents (MSAP) est liée à un verrou technologique dépendant des performances des aimants. La température de la surface du rotor ne peut pas dépasser une valeur maximale de l'ordre 250°C. Avec une machine synchro-réductante à rotor massif, il est possible de lever ce verrou. Cette machine requiert cependant une magnétisation par le stator donc des bobines haute Température (HT°) plus performantes.

Mots-clés—Moteur haute température, Machine à reluctance variable, Bobinages inorganiques, machine à bobinages concentrés

1. INTRODUCTION

Le développement de l'avion plus électrique est maintenant enclenché et il s'accélère. Les puissances des réseaux électriques embarqués sont de plus en plus importantes, de nombreuses fonctions assurées par des circuits aérauliques et hydrauliques sont assurées par des actionneurs électriques qui ont une meilleure efficacité énergétique et des coûts de maintenance plus bas. Les avions plus électriques ont besoin de générateurs de plus en plus puissants placés au plus près des turbines qui assurent la propulsion de l'aéronef. Par conséquent, la mise au point de machines électriques capables de travailler dans une ambiance très chaude est un élément important pour le développement de l'avion plus électrique. Les éléments internes de ces machines travaillent en hautes températures (HT°). Des bobines inorganiques capables de fonctionner à 500°C ont été mises au point et montées sur un prototype de MSAP capable de fonctionner en régime permanent à une température ambiante de 200°C à vitesse de 2000 tr/min [1]. Avec des aimants, il est difficile de monter au dessus de cette température ambiante, l'objectif est de dépasser ce verrou en définissant une structure de rotor moins sensible à la température. La solution proposée est une machine à reluctance variable (MRV).

2. DEFINITION DE LA PROBLEMATIQUE

L'utilisation d'une MSAP limite la température ambiante à environ 200°C car les aimants plus perforants dans ce domaine qui utilisent des variantes à base de SmCo sont limités en température. Pour construire des machines HT°, il a été montré

que l'usage des bobinages distribué est écarté à cause de la forme imposée de bobines inorganiques [1,2]. Dans ces conditions, seul un stator à plots muni de bobines rigides et préfabriquées, peut être envisagé. La figure 1 donne un exemple de structure d'une bobine HT° montée sur une dent du stator. Ainsi, le choix d'une machine synchro-réductante à simple saillance n'est pas envisageable. Nous proposons alors d'étudier la faisabilité d'une machine à double saillance pouvant fonctionner sur le même principe qu'une machine synchro-réductante.

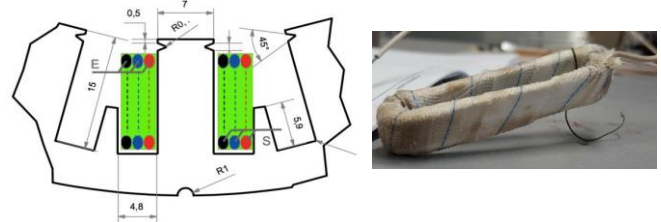


Fig.1.Schéma de la bobine inorganique montée sur une dent.

2.1. Ondulation du couple

L'ondulation du couple est un paramètre important à prendre en compte, d'autant plus que ce cas, l'isolation inorganique des fils HT° est très fragile, des vibrations importantes peuvent réduire fortement la durée de vie des bobines. Il est important minimiser les ondulations du couple du moteur en adaptant la forme de son rotor pour les réduire au maximum.

3. PREDIMENSIONNEMENT ANALYTIQUE EN REGIME LINIERE

3.1. Principe de base

Des simulations par éléments finis ont été menées pour trouver la topologie du moteur et la forme du rotor qui nous permet de minimiser les ondulations de couple. Dans un premier temps, nous adoptons l'hypothèse d'un matériau non saturable permettant d'établir un modèle externe utilisant la décomposition spectrale des paramètres de la machine. Nous calculons les flux des phases et nous constituons ensuite la matrice d'inductance en fonction de la position du rotor $[L(\theta)]$.

$$[L] = \begin{bmatrix} L_{a0} & M_{ab0} & M_{ac0} \\ M_{ab0} & L_{b0} & M_{bc0} \\ M_{ac0} & M_{bc0} & L_{c0} \end{bmatrix} + \sum_n \begin{bmatrix} L_n \cos(2n\theta) & M_n \cos(2n(\theta + \frac{2\pi}{3})) & M_n \cos(2n(\theta - \frac{2\pi}{3})) \\ M_n \cos(2n(\theta + \frac{2\pi}{3})) & L_n \cos(2n(\theta - \frac{2\pi}{3})) & M_n \cos(2n\theta) \\ M_n \cos(2n(\theta - \frac{2\pi}{3})) & M_n \cos(2n\theta) & L_n \cos(2n(\theta + \frac{2\pi}{3})) \end{bmatrix} \quad (1)$$

L'expression du couple électromagnétique est obtenue par dérivation de la coénergie [3], elle est mise sur la forme :

$$\Gamma = \frac{1}{2} [I]^t \frac{\partial [L]}{\partial \theta} [I] = \Gamma_{moy} + \sum_n \Gamma_{ond} \cos(2n\theta + \varphi_n) \quad (2)$$

La démarche adoptée consiste à trouver la topologie de machine dont le second terme de la matrice inductance se limite au premier harmonique ($n = 1$) et réduit les harmoniques de rangs supérieurs, les ondulations du couple seront alors diminuées.

3.2. Topologie du moteur

Dans une étude antérieure, le nombre de bobine du stator est fixé à 24. Trois possibilités pour la topologie de MRV sont envisagées [4] : (24 bobines-16 pôles), (24 bobines-20 pôles) ou (24 bobines-28 pôles). Les ondulations du couple les plus faibles sont obtenues avec la configuration (24-28). Toutefois cette configuration nécessite une fréquence électrique plus élevée augmentant ainsi les pertes fer et imposant une tension continue plus élevée pour alimenter l'onduleur de commande. Ainsi, le choix de la configuration (24-20) est un compromis acceptable qui présente une ondulation de couple moins importante que la configuration (24-16).

3.3. Optimisation géométrique

Après avoir choisi la topologie de la MRV (24-20), nous nous sommes intéressés à l'optimisation de la forme des dents rotoriques. Pour ce faire, nous nous sommes définis 3 paramètres d'optimisation à savoir : l'ouverture angulaire des dents rotoriques, l'inclinaison des flancs dentaires du rotor et la forme de l'entrefer au voisinage des dents rotoriques. Une étude paramétrique a permis d'obtenir une géométrie optimale répondant au cahier des charges. La figure 2 montre la géométrie du rotor massif obtenu après cette optimisation. Des stries longitudinales ont été ajoutées dans les pôles pour limiter les courants induits. Les arrondis en haut des dents sont choisis pour limiter les ondulations du couple.

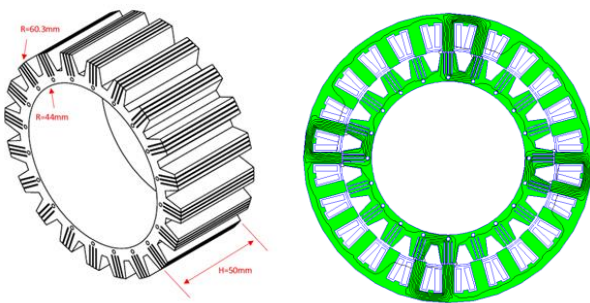


Fig.2. Forme retenue pour le rotor

4. MODELISATION EN VUE DE LA COMMANDE

Afin d'évaluer les performances du moteur nous avons étudié son comportement en fonction des courants d'alimentation i_d et i_q en considérant cette fois-ci, le caractère non linéaire du modèle. Nous optons pour un modèle de Park classique se basant sur les grandeurs d'axes direct et transversal (d et q). Les figures 3 et 4 montrent l'évolution des flux ψ_d et ψ_q en fonction des courants i_d et i_q . De même on montre sur la figure 5a le couple moyen calculé à partir de la relation :

$$\Gamma_{moy}(i_d, i_q) = p(\psi_d i_q - \psi_q i_d) \quad (3)$$

Cette carte du couple moyen est à comparer avec le couple instantané calculé par le modèle linéaire pour un jeu de courants (Figure 5b). Nous constatons que le comportement général de la machine n'est pas fortement saturé comme admis dans les hypothèses du prédimensionnement analytique. Ce modèle de Park, néglige cependant, les effets des harmoniques sur le comportement externe de la machine. Une étude plus approfondie en termes de modélisation en vue de la commande, est à envisager.

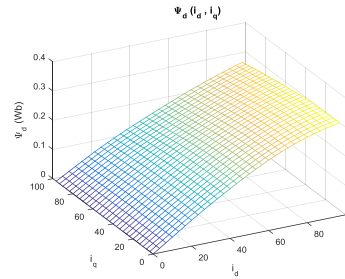


Fig.3. L'évolution du flux d'axe d en fonction des courants des axes d et q.

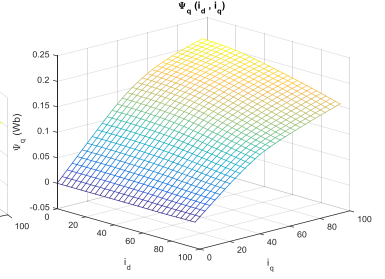


Fig.4. L'évolution du flux d'axe q en fonction des courants des axes d et q

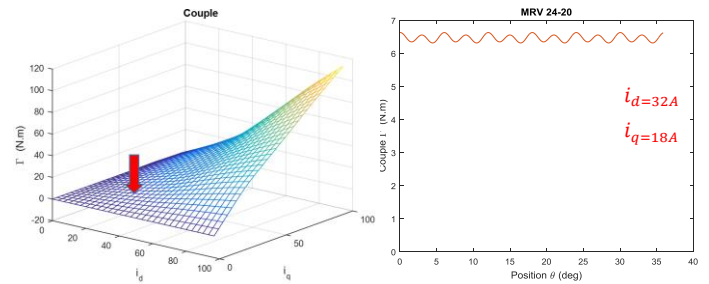


Fig.5. Le couple : (a) moyen en fonction de i_d et i_q , et (b) : instantané

5. CONCLUSIONS

Dans cet article, la modélisation et le dimensionnement d'une MRV haute température est mis en œuvre. A priori itatique, la MRV peut assurer les mêmes performances que le MSAP moyennant un courant plus important dans le stator ou un plus grand nombre de spires par bobine. En supprimant les aimants, le verrou technologique lié à leur présence est dépassé mais il est important de vérifier que les vibrations de la machine synchro-réductance restent compatibles avec les caractéristiques mécaniques médiocres des bobines inorganiques HT°.

6. REFERENCES

- [1] Vadim Iosif, Noureddine Takorabet, Daniel Roger, Stéphane Duchesne, Farid Meibody-Tabar. Conception d'un prototype de machine Ultra-Haute Température (500°C). Symposium de Genie Electrique, Jun 2016, Grenoble, France
- [2] Vadim Iosif, Daniel Roger, Noureddine Takorabet, Stéphane Duchesne, Farid Meibody-Tabar. Technological assessments for designing machines able to work at very high internal temperatures (450-500°C). XX11 Int. Conf. On Elec. Machines ICEM'2016. PP. 2682-2687, Sept 2016, Lausanne Switzerland
- [3] J. Lesenne, F. Notelet and G. Segulier, Introduction à l'électrotechnique approfondie, Technique et Documentation, Paris, 1981, 247p.
- [4] T.J.E. Miller, Electronic control of switched reluctance machines. Oxford, England: Newnes, 2001.