



HAL
open science

Convertisseurs DC-DC buck entrelacés candidats pour électrolyseurs: état de l'art et perspectives

Vittorio Guida, Angel Scipioni, Bruno Douine, Damien Guilbert

► To cite this version:

Vittorio Guida, Angel Scipioni, Bruno Douine, Damien Guilbert. Convertisseurs DC-DC buck entrelacés candidats pour électrolyseurs: état de l'art et perspectives. Symposium de Génie Electrique, Université de Lorraine [UL], Jul 2018, Nancy, France. hal-02981835

HAL Id: hal-02981835

<https://hal.science/hal-02981835v1>

Submitted on 28 Oct 2020

HAL is a multi-disciplinary open access archive for the deposit and dissemination of scientific research documents, whether they are published or not. The documents may come from teaching and research institutions in France or abroad, or from public or private research centers.

L'archive ouverte pluridisciplinaire **HAL**, est destinée au dépôt et à la diffusion de documents scientifiques de niveau recherche, publiés ou non, émanant des établissements d'enseignement et de recherche français ou étrangers, des laboratoires publics ou privés.

Convertisseurs DC-DC buck entrelacés candidats pour électrolyseurs : état de l'art et perspectives

Vittorio GUIDA, Damien GUILBERT, Angel SCIPIONI, Bruno DOUINE

Université de Lorraine, GREEN

RESUME - Ces dernières années, la production d'hydrogène via l'électrolyse de l'eau a tiré profit d'un intérêt croissant de la part de la communauté scientifique internationale et des industriels. Afin de minimiser l'impact environnemental dans la chaîne de production, les sources d'énergie renouvelables (éolien, solaire, hydraulique) se présentent comme des solutions attractives. Tout comme les piles à combustible, les électrolyseurs ont besoin d'un convertisseur DC/DC car la tension exigée pour les alimenter est généralement faible. C'est pourquoi, les convertisseurs DC/DC buck sont utilisés. Toutefois, ces convertisseurs présentent de nombreux inconvénients pour des applications électrolyseurs, en particulier en termes de gain de conversion et d'ondulation de courant de sortie. De là, l'objectif principal de cet article est de présenter et de comparer différentes topologies DC/DC entrelacées buck candidates.

Mots-clés— *Electrolyseur, Convertisseurs DC/DC entrelacés, Sources d'énergie renouvelables, Gain de conversion, Ondulation de courant, Efficacité énergétique, Défauts d'interrupteur de puissance, Fiabilité.*

1. INTRODUCTION

Parmi les différents processus existants de production d'hydrogène, l'électrolyse de l'eau est considérée comme la solution la plus attractive. L'électrolyse est un processus utilisant l'électricité pour scinder l'eau (déionisée, distillée, pure) en hydrogène et en oxygène. Cette réaction chimique est réalisée au moyen d'un électrolyseur. Différentes technologies d'électrolyseurs existent comme l'électrolyseur à membrane échangeuse de protons (PEM), l'électrolyseur alcalin et l'électrolyseur à oxyde solide. L'hydrogène produit par l'électrolyse de l'eau peut conduire à de faibles (voire nulles) émissions de gaz à effet de serre, dépendant fortement de la source d'énergie utilisée. De ce fait, les sources d'énergie renouvelable (éolien, solaire, hydraulique) sont généralement utilisées [1].

De plus, les électrolyseurs sont confrontés aux mêmes problématiques que celles rencontrées dans les systèmes pile à combustible. En effet, les électrolyseurs doivent être alimentés avec une tension continue basse pour produire de l'hydrogène à partir d'eau déionisée. C'est pourquoi, l'utilisation de convertisseurs DC-DC est cruciale afin d'ajuster les niveaux de tension entre le bus continu et l'électrolyseur. Actuellement, les convertisseurs DC-DC buck sont généralement utilisés pour ces applications en raison de leur simplicité et leur coût réduit [2,3]. Cependant, ces topologies présentent plusieurs inconvénients, particulièrement en termes d'ondulation de

courant de sortie, de fiabilité en cas de défaillances des interrupteurs de puissance et de gain de tension. Les mêmes problématiques ont déjà été mises en évidence pour les convertisseurs DC-DC boost utilisés au sein des systèmes pile à combustible [4,5].

Au cours de ces dernières années, les convertisseurs DC-DC entrelacés ont tiré profit d'un intérêt croissant de la part des chercheurs et des constructeurs automobiles (Toyota) pour des applications pile à combustible [6,7]. En effet, ces topologies présentent plusieurs avantages, particulièrement en termes de réduction de l'ondulation de courant, d'optimisation de l'efficacité énergétique et de fiabilité en cas de défaillances électriques. Puisque les électrolyseurs doivent être alimentés avec une tension continue basse, les convertisseurs DC-DC buck entrelacés peuvent être considérés comme des topologies appropriées et prometteuses pour ces applications.

En partant de cette observation, l'objectif principal de cet article est de réaliser une étude bibliographique approfondie sur les convertisseurs DC-DC buck entrelacés candidats ayant comme caractéristique principale un haut rapport de conversion. En effet, ces dernières années, plusieurs convertisseurs DC-DC buck entrelacés ont été rapportés dans la littérature [8-14], proposant des améliorations (par exemple : le gain de tension, l'efficacité énergétique) comparées au convertisseur buck entrelacé classique.

Cet article est divisé en quatre sections. Après cette Introduction introduisant l'état de l'art actuel et les motivations pour effectuer ce travail de recherche, la Section 2 présente les problématiques actuelles quant à l'utilisation des convertisseurs DC-DC pour des applications électrolyseur. Par la suite, dans la Section 3, différentes topologies buck entrelacées pour des applications électrolyseurs sont présentées avec leur avantages et inconvénients. Enfin, dans la Section 4, quelques perspectives et conseils sont donnés afin d'aider le concepteur à choisir parmi les topologies les plus appropriées en termes de rendement énergétique, de réduction de l'ondulation de courant de sortie et de fiabilité en cas de défaillances électriques.

2. PROBLEMATIQUES ACTUELLES DES CONVERTISSEURS DC-DC

Ces dernières années, l'utilisation des électrolyseurs pour produire de l'hydrogène de manière propre et efficace a été valorisée dans plusieurs articles de recherche [1]. Les électrolyseurs sont actuellement utilisés au sein de systèmes de production d'hydrogène basés sur des éoliennes (figure 1) et au sein des systèmes multi-sources basés sur des énergies

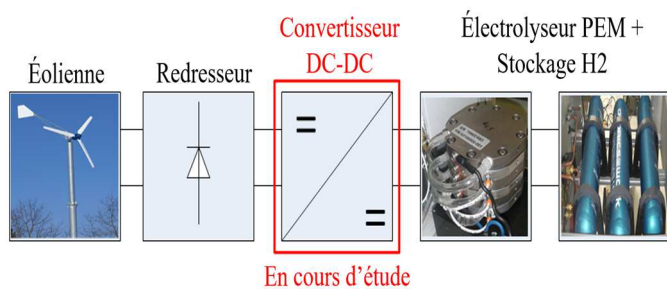


Fig. 1. Production hydrogène de systèmes d'énergie éolienne.

renouvelables (EnR) (éolien, photovoltaïque). Dans ces systèmes, l'excédent d'énergie produit par les EnR peut être utilisé pour alimenter l'électrolyseur dans le but de produire de l'hydrogène (stockage d'énergie à long terme). En revanche, quand l'énergie produite par les EnR n'est pas suffisante pour répondre aux besoins énergétiques, l'hydrogène stocké peut être valorisé via l'utilisation d'une pile à combustible. De là, l'énergie fournie par la pile à combustible permet d'équilibrer le bus continu de gestion des flux d'énergie.

Dans tous les cas, les convertisseurs DC-DC jouent un rôle primordial pour les deux systèmes présentés auparavant et doivent répondre à plusieurs problématiques décrites ci-dessous [1] :

- 1) Haute efficacité énergétique.
- 2) Faibles interférences électromagnétiques.
- 3) Faible coût.
- 4) Haut rapport de conversion.
- 5) Ondulation de courant de sortie réduite (prolongement de la durée de la vie de l'électrolyseur).
- 6) Disponibilité et fiabilité en cas de défaillances électriques.

Beaucoup de convertisseurs DC-DC buck entrelacés proposés dans la littérature [8-14] peuvent convenir pour des applications électrolyseurs. Une sélection de topologies candidates avec leurs avantages et inconvénients est présentée dans la section suivante.

3. PRESENTATION DE CANDIDAT TOPOLOGIE

3.1. Convertisseur buck entrelacé

Basé sur le convertisseur buck classique (généralement utilisé en raison de sa simplicité et de son faible coût), la topologie buck entrelacée peut être développée. Cette topologie consiste à connecter N convertisseurs buck (de $N=2$ à $N=6$) partageant un bus continu de sortie commun [1]. Elle présente plusieurs avantages comparés au convertisseur buck classique, en particulier en termes de rendement énergétique, de réduction de l'ondulation du courant de sortie et de fiabilité en cas de défaillances électriques [1]. Généralement, un convertisseur buck entrelacé (bien connu sous le terme *Interleaved Buck Converter* (IBC)) composé de trois phases est préféré pour des objectifs d'optimisation (volume des composants magnétiques, réduction de l'ondulation du courant de sortie, rendement énergétique) comme illustré sur la figure 2.

Cependant, les topologies IBC présentent les inconvénients suivants [1] :

- 1) Contraintes de tension élevées sur l'interrupteur de puissance et sur la diode (rendement énergétique limité).
- 2) Gain de tension limité (non adapté pour des applications exigeant un haut gain de conversion).

Au cours de ces dernières années, beaucoup d'améliorations ont été apportées à la topologie IBC classique, particulièrement en termes de gain de tension et de rendement énergétique. Ces importantes problématiques peuvent être résolues en modifiant l'architecture et/ou en utilisant des inductances couplées. Dans les sous-sections suivantes, plusieurs topologies candidates de type IBC sont présentées en soulignant les améliorations apportées à la topologie IBC classique.

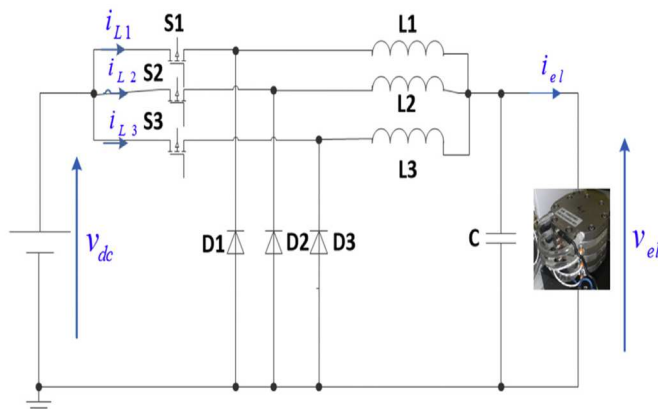


Fig. 2. Convertisseur buck entrelacé connecté avec l'électrolyseur.

3.2. Convertisseur buck entrelacé avec un condensateur d'amortissement de type snubber

La première topologie (figure 3) diffère de la topologie IBC conventionnelle pour deux aspects [8] :

1. un circuit de type *snubber* qui se base sur un condensateur résonant C_1 associé à deux inductances L_1 ou L_2 ;
2. un noyau de type EI grâce auquel les deux inductances couplées (L_1 et L_2) sont conçues.

Le snubber est utilisé pour réduire les pertes lors des phases d'ouverture de l'interrupteur, les pertes de commutation et enfin le nombre de composants du convertisseur. De plus, ce circuit permet de limiter les contraintes de tension sur l'interrupteur.

Le noyau de type EI est utilisé pour réduire le volume et la taille du convertisseur. De plus, pour optimiser l'efficacité énergétique, la méthode du couplage inverse est utilisée pour L_1 et L_2 conduisant à de meilleures performances en régime stationnaire et dynamique.

D'une part, ce convertisseur propose des performances très proches de celles des topologies IBC classiques. D'autre part, cette topologie peut conduire à des rendements plus élevés que la topologie IBC classique pour des applications exigeant un faible gain de tension ; tandis que pour un haut gain de tension, les deux convertisseurs proposent le même rendement.

Enfin, le gain de tension du convertisseur en fonction du rapport cyclique D est donné par l'expression suivante [8] :

$$\frac{V_o}{V_i} = \frac{(1-D+kD)3D^2}{(7k-3)D^2 - (5k-3)D + k} \quad (1)$$

où :

- le coefficient de couplage k ($k = M / L$) des inductances couplées L_1 et L_2 est choisi comme 0.33 [8] ;
- M est l'inductance mutuelle ;

les inductances couplées sont conçues avec une structure symétrique ($L_1 = L_2 = L$).

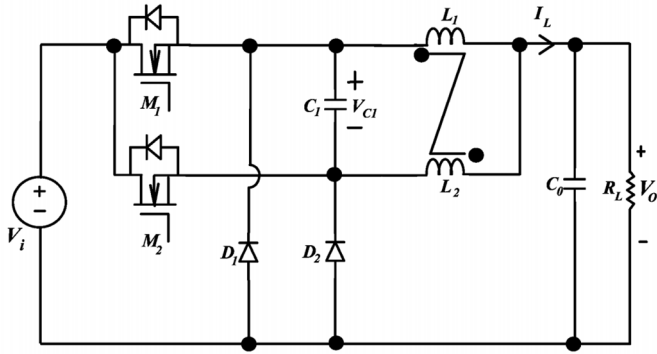


Fig. 3. Convertisseur buck entrelacé avec un condensateur seul de type snubber [8].

3.3. Convertisseur buck entrelacé avec enroulements couplés

Comparée à la topologie précédente, cette deuxième topologie (figure 4) est composée des éléments suivants [9] :

1. deux enroulements couplés avec un gain de transformation n , connectés à chaque phase du convertisseur. Chaque enroulement est couplé avec l'inductance de la phase correspondante ;
2. un convertisseur buck entrelacé synchrone composé de deux phases.

L'ajout de deux enroulements situés avant la structure entrelacée classique mène à une nouvelle architecture. Cette topologie améliore significativement l'efficacité énergétique sans impacter la réponse transitoire du convertisseur. En outre, elle propose un gain de tension amélioré, donné par l'expression suivante [9] :

$$\frac{V_o}{V_{in}} = \frac{D}{n+1} \quad (2)$$

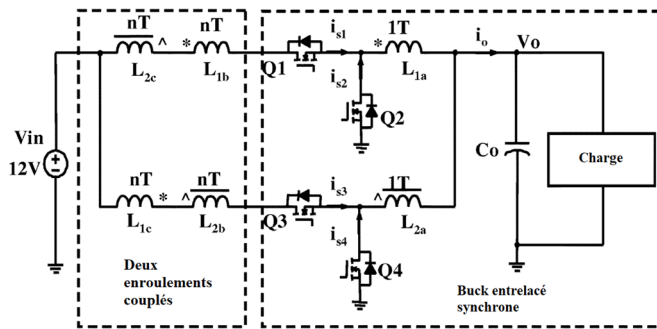


Fig. 4. Convertisseur buck entrelacé avec enroulements couplés [9].

3.4. Convertisseur buck entrelacé à trois niveaux

L'architecture entrelacée présentée sur la figure 5 est un convertisseur à trois niveaux.

Dans des convertisseurs multi-niveaux, chaque interrupteur de puissance doit supporter seulement une part de la tension d'entrée et cela permet un fonctionnement avec des tensions d'entrée qui sont plus élevées que les contraintes de tension maximales des interrupteurs de puissance.

Cette topologie est basée sur deux convertisseurs buck entrelacés, dont chacun inclut [10] :

1. une inductance principal $L_o/2$;
2. deux inductances de commutation de petite taille (L_1 et L_2 ou L_3 et L_4).

Les quatre petites inductances auxiliaires (L_1, L_2, L_3, L_4) permettent une réduction significative des pertes associées au phénomène de recouvrement inverse des diodes et des commutations à courant nul lors des phases de fermeture de l'interrupteur.

La configuration entrelacée à trois niveaux est destinée aux applications forte puissance et haute tension.

En outre, il peut être observé que [10] :

- le convertisseur peut fonctionner à des fréquences de commutation élevées et cela facilite la conception du filtre de sortie ;
- tous les interrupteurs de puissance participent au traitement équitable de la puissance ;
- la taille et le volume du convertisseur peuvent être significativement réduits en utilisant des inductances couplées.

Le convertisseur doit fonctionner à des valeurs de rapport cycliques inférieures à 0,5 permettant aux diodes de commuter. Dans le cas contraire, la commutation douce ne sera plus assurée.

L'expression suivante donne le gain de tension du convertisseur [10] :

$$\frac{V_o}{V_{in}} = \frac{2D}{1 + \frac{2R_e}{R_o}} \quad (3)$$

où :

- R_e est la résistance sans perte ($R_e = 2L_c / T_s$) ;
- T_s est la période de commutation ;
- L_c est l'inductance de commutation (si $L_1 = L_2 = L_3 = L_4 = L$: sans inductances couplées, $L_c = 2L$; tandis qu'avec des inductances couplées, $L_c = 4L$) ;
- R_o est la résistance de charge de sortie.

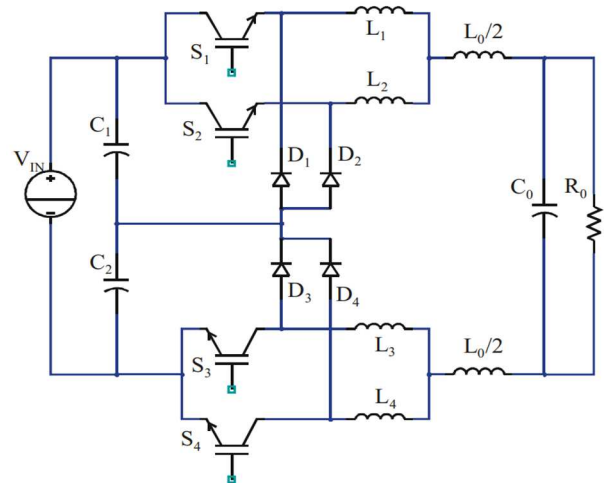


Fig. 5. Convertisseur buck entrelacé à trois niveaux [10].

3.5. Convertisseur buck entrelacé avec commutation à courant nul

La topologie montrée sur la figure 6 est un convertisseur buck entrelacé avec commutation à courant nul. Elle diffère de la topologie conventionnelle puisqu'il y a une inductance de sortie L_o .

Les petites inductances auxiliaires L_1 et L_2 contrôlent les pentes du courant pendant les phases de commutation. En conséquence, ces inductances impactent les pertes associées au phénomène de recouvrement inverse des diodes. De plus, les pertes additionnelles de commutation à fermeture, assimilées

au courant de fuite des diodes, peuvent être minimisées par le choix approprié des inductances auxiliaires. Plus les valeurs de ces inductances sont élevées, plus le phénomène de recouvrement inverse et les courants de fuite des diodes sont réduits. Toutefois, les temps de commutation sont plus longs et par conséquent il est nécessaire de trouver un compromis [11]. Par ailleurs, ces inductances auxiliaires permettent une commutation à courant nul pendant les phases de fermeture de l'interrupteur.

L'inductance de sortie L_o , qui a une valeur plus élevée que les inductances L_1 et L_2 , permet d'assurer un fonctionnement en conduction continue avec une ondulation de courant de sortie faible.

Les deux interrupteurs de puissance participent au traitement équitable de la puissance; ceci simplifie la conception thermique et conduit à une réduction significative des pertes.

Finalement, l'expression suivante donne le gain de tension du convertisseur [11] :

$$\frac{V_o}{V_{in}} \approx 2D \quad (4)$$

L'équation (4) met en évidence que la plage de fonctionnement des gains de conversion ($0 < V_o/V_{in} < 1$) peut être obtenue en faisant fonctionner chaque interrupteur de puissance avec un rapport cyclique compris entre 0 et 0.5 [11].

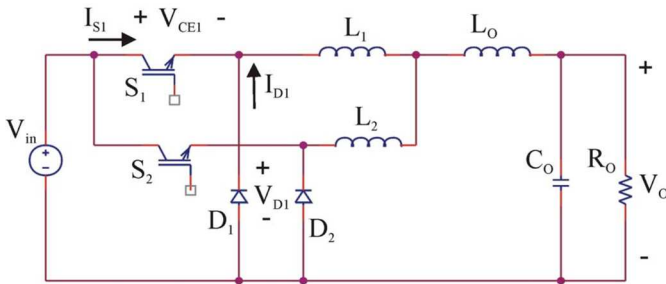


Fig. 6. Convertisseur buck entrelacé avec commutation à courant nul [11].

3.6. Convertisseur entrelacé avec phase connectée

Le convertisseur présenté sur la figure 7 est la topologie entrelacée avec phase connectée et elle diffère de la topologie conventionnelle puisqu'il y a un condensateur (C_S) dans la phase secondaire (s).

Le condensateur secondaire (C_S) bloque la circulation du courant de charge continu de la seconde phase, dirigeant le courant continu vers la première phase. Cette caractéristique est utile pour des implémentations pratiques où les inductances ont différentes résistances parasites qui aboutiraient à une augmentation des pertes [12].

Le premier avantage de l'architecture entrelacée avec phase connectée est qu'elle permet d'annuler complètement l'ondulation de courant de sortie indépendamment des valeurs du rapport cyclique, réduisant le nombre nécessaire de phases à deux (contrairement à la topologie IBC conventionnelle où le nombre d'annulation de l'ondulation de courant dépend fortement du rapport cyclique et du nombre de phases).

Cette suppression de l'ondulation de courant est rendue possible grâce aux composants et fonctionnement suivants [12] :

- la première phase (S_P, L_P, C_P) connectée à la charge et fonctionnant avec un rapport cyclique D ;

- la seconde phase (S_S, L_S, C_S) non connectée à la charge et fonctionnant avec un rapport cyclique de $1-D$;

et avec le chronogramme montré sur la figure 7.

En annulant l'ondulation de courant de sortie, ce convertisseur retire la corrélation entre l'ondulation de courant des inductances (L_P et L_S) et l'ondulation de tension de sortie. En conséquence, les inductances sont plus petites contrairement à celles rencontrées dans les topologies IBC classiques. De plus, la réduction du volume des inductances apporte plus de compacité et améliore la réponse dynamique du convertisseur.

En connectant les deux phases ensemble avec un condensateur (C_S), cela permet d'obtenir deux tensions différentes. En effet, les gains de tension du convertisseur sont donnés par les expressions suivantes, respectivement pour la première et seconde phase [12] :

$$\frac{V_{OUT}}{V_{IN}} = D \quad (5)$$

et

$$\frac{V_{OUT}}{V_{IN}} = 1 - D \quad (6)$$

L'architecture du convertisseur autorise l'accouplement magnétique entre des inductances L_P et L_S . Cet accouplement permet de réduire la valeur de l'inductance physique, et d'atténuer l'ondulation de courant dans chaque phase.

Bien qu'une annulation complète soit possible, la minimisation de l'ondulation de courant est toujours avantageuse parce que cette dernière traversant la résistance parasite de chaque inductance dissipe de la puissance supplémentaire. Donc, en réduisant l'ondulation de courant, le rendement énergétique est amélioré. De plus, un autre avantage proposé par l'accouplement magnétique est la réduction du volume des inductances [12]. Enfin, il est important de souligner les points suivants :

en considérant tous les effets de traitement de l'énergie qui apparaissent dans une mise en œuvre pratique, les non-linéarités des composants conduiront à un retard lors des phases de commutation. Tous chevauchements causent une augmentation de l'ondulation de courant de sortie qui se base essentiellement au coefficient de couplage des inductances et aux durées des chevauchements. Plus l'ondulation de courant est élevée, plus le rendement du convertisseur est diminué. En résumé, il est crucial de choisir en conséquence le coefficient de couplage des inductances afin de minimiser les temps de chevauchements [12].

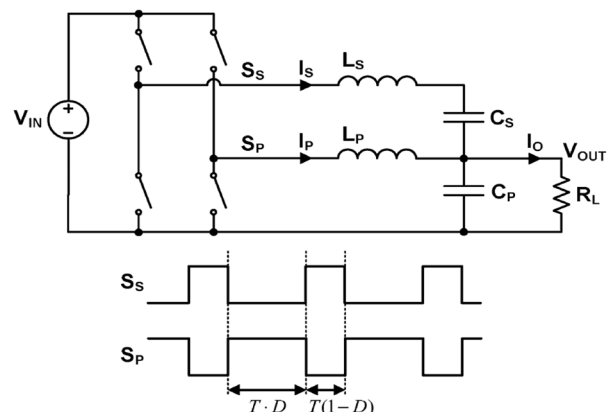


Fig. 7. Topologie entrelacée avec phase connectée et son diagramme de fonctionnement [12].

3.7. Convertisseur buck entrelacé avec enroulements croisés couplés et circuit passif de verrouillage

La topologie montrée dans la figure 8 diffère de la topologie IBC conventionnelle pour deux aspects :

1. une cellule de base avec enroulements croisés couplés (ECC) et une structure entrelacée ;
2. un circuit passif de verrouillage.

La cellule de base a deux ECC (L_1 et L_2). Chaque ECC a trois enroulements (L_{1a} , L_{1b} , L_{2c} et L_{2a} , L_{2b} , L_{1c}). Le deuxième enroulement avec n_2 spires est couplé avec l'enroulement de sa phase avec n_1 spires (L_{1b} contre L_{1a} et L_{2b} contre L_{2a}) et le troisième enroulement avec n_2 spires est couplé avec les enroulements d'une autre phase (L_{1c} contre L_{1a} et L_{1b} , L_{2c} contre L_{2a} et L_{2b}). Les enroulements primaires L_{1a} et L_{2a} ont les mêmes performances que les composants magnétiques de la topologie IBC conventionnel. Le deuxième et le troisième enroulements (L_{1b} , L_{1c} , et L_{2b} , L_{2c}) sont utilisés comme des sources de tension continues et sont en série avec le circuit pour réduire la contrainte de tension de l'interrupteur de puissance. De plus, l'utilisation de ces enroulements permet d'obtenir des gains de tension élevés [13].

La cellule de base tire profit des points suivants :

- la structure entrelacée minimisant l'ondulation de courant, le volume des composants passifs, augmentant le niveau de puissance et améliorant la réponse transitoire ;
- les inductances couplées pour obtenir des hauts gains de conversion de tension. Ce couplage vise également à réduire les contraintes de tension sur l'interrupteur, les pertes par conduction et l'ondulation du courant de sortie.

De l'autre côté, le fait d'utiliser des ECC conduit à des inductances de fuite (L_{Lk1} et L_{Lk2}), qui causent des pertes par commutation plus élevées, des rapports dv/dt importants, et des problèmes sérieux d'interférences électromagnétiques [13].

Les inconvénients causés par les ECC peuvent être résolus au moyen d'un circuit passif de verrouillage. Ce circuit se base sur deux condensateurs de verrouillage (C_{c1} et C_{c2}) et quatre diodes de verrouillage (D_{c11} , D_{c12} , D_{c21} , D_{c22}). Ce dernier absorbe les pics de tension sur l'interrupteur et recycle l'énergie de fuite. En conséquence, l'efficacité énergétique du convertisseur est améliorée et le bruit issu des perturbations électromagnétiques est supprimé [13].

Comparé avec la topologie IBC conventionnelle, ce convertisseur peut réduire les contraintes de tension sur l'interrupteur de puissance en raison des caractéristiques des ECC. En outre, les interrupteurs de puissance à haute performance incluant une résistance parasite faible, peuvent être utilisés pour diminuer les pertes par conduction. Le phénomène de recouvrement inverse des diodes de sortie (D_{o1} , D_{o2}) est réduit et par conséquent, les pertes issues de ce phénomène sont minimisées [13].

En résumé, ce convertisseur convient pour des applications à haute puissance, haut courant, haut rapport de conversion, et fonctionnant à des fréquences de commutation très élevées.

Finalement, l'expression suivante donne le gain de tension du convertisseur [13] :

$$\frac{V_{out}}{V_{in}} = \frac{D}{N+1} \quad (7)$$

où :

- $D \leq 0.5$;
- N est le rapport de transformation ($N = n_2/n_1$).

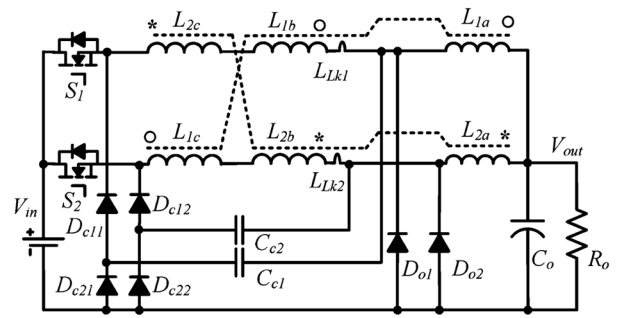


Fig. 8. Convertisseur buck entrelacé avec enroulements croisés couplés et circuit passif de verrouillage [13].

3.8. Convertisseur buck entrelacé couplé avec circuits actifs de verrouillage

Par comparaison, cette topologie diffère de la topologie IBC conventionnelle pour ces trois aspects [14] :

1. deux enroulements couplés sur chaque phase (L_{11} et L_1 , L_{22} et L_2 avec des rapports de transformation, respectivement indiqués n_1 et n_2) ;
2. une inductance de résonance par phase (L_{r1} et L_{r2}) ;
3. un circuit actif par phase (M_{11} et C_{r1} , M_{22} et C_{r2}).

D'une part, les inductances de résonance sont utilisées pour effectuer une commutation à tension nulle pour les interrupteurs de puissance principaux et auxiliaires, et pour limiter les courants de retour transitoires des diodes de roue libre. De là, cela permet de réduire ainsi de manière significative les pertes de recouvrement inverse. D'autre part, les circuits actifs de verrouillage permettent de récupérer l'énergie de dispersion et limiter les pics de tension [14].

Comme la topologie précédente, l'utilisation d'enroulements couplés permet d'améliorer le gain de tension du convertisseur, donné par l'expression suivante [14] :

$$\frac{V_o}{V_i} = \frac{D}{D+n(1-D)} \quad (8)$$

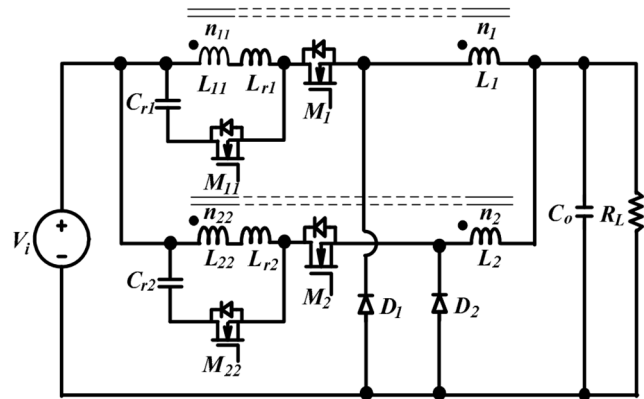


Fig. 9. Convertisseur buck entrelacé couplé avec circuits actifs de verrouillage [14].

4. CONSEILS POUR CHOISIR LA TOPOLOGIE APPROPRIÉE POUR UNE APPLICATION DONNÉE

Comme souligné dans un précédent travail de recherche [1], les convertisseurs DC-DC buck classiques, half-bridge et full-bridge sont généralement utilisés pour des applications électrolyseurs. Cependant, ces topologies ne sont pas optimisées en termes de gain de tension, d'efficacité énergétique, de réduction de l'ondulation du courant de sortie et de fiabilité en cas de défaillances électriques. Dans ce travail, seuls les convertisseurs DC-DC buck entrelacés sont analysés en raison de leurs avantages pour des applications électrolyseurs. D'une part, les topologies entrelacées [8,9], [11-

14] sont composées de deux phases. Malgré que ces topologies soient tolérantes aux défauts d'interrupteur de puissance, si une des phases était défectueuse, le convertisseur perdrait ses avantages (gain de tension, ondulation de courant, rendement énergétique) [1]. D'autre part, le convertisseur buck entrelacé à trois niveaux offre une meilleure disponibilité et fiabilité en cas de défaillances électriques. En effet, cette topologie est proche de la topologie entrelacée flottante d'un point de vue de son architecture électrique [5,6]. Comme démontré dans un précédent travail [15], les topologies entrelacées flottantes peuvent fonctionner même en cas de défauts. Pour améliorer et optimiser le fonctionnement du convertisseur, des stratégies tolérantes aux défauts doivent être appliquées après l'identification et la détection du défaut.

Comme soulignée dans la deuxième section, un haut rapport de conversion est exigé pour des applications électrolyseurs puisque l'électrolyseur est généralement alimenté avec une tension continue faible comparée à la tension élevée au niveau du bus continue d'entrée. C'est pourquoi, une étude du gain de conversion proposé par les différentes topologies buck entrelacées a été réalisée. La comparaison entre les différents gains de conversion est illustrée sur la figure 10.

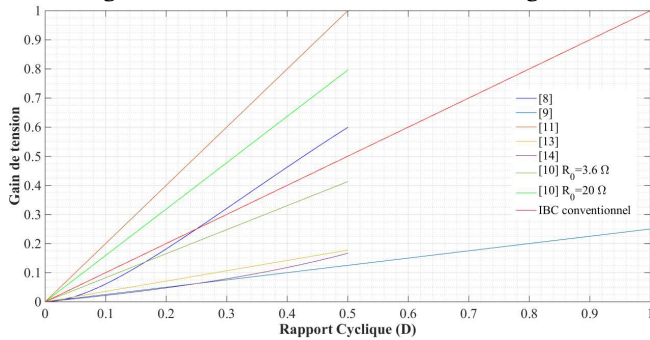


Fig. 10. Comparaison des gains de conversion.

En se basant sur cette figure, il peut être observé que la topologie IBC classique n'est pas appropriée pour des applications exigeant un haut rapport de conversion. En effet, un haut rapport de conversion pour une topologie IBC classique traduit un fonctionnement à des rapports cycliques très faibles [1]. D'ailleurs, les topologies les plus appropriées pour un haut gain de conversion sont les topologies incluant un couplage magnétique [9,13,14]. Ces topologies sont particulièrement intéressantes pour des applications où les éoliennes sont utilisées comme sources pour produire de l'hydrogène. Afin de choisir la topologie entrelacée la plus appropriée pour une application donnée, les problématiques actuelles fournies dans la deuxième section doivent être considérées. En considérant ces points importants, le choix de la topologie entrelacée sera guidé par le tableau 1.

Tableau 1. Problématiques et topologies correspondantes.

PROBLEMATIQUES	TOPOLOGIE
Haut rapport de conversion	IBC avec enroulements couplés, IBC couplé avec circuits actifs de verrouillage
Ondulation de courant réduite	IBC avec phase connectée, IBC à trois niveaux
Rendement élevé	IBC avec un condensateur seul de type snubber, IBC avec enroulements croisés couplés et circuit passif de verrouillage
Fiabilité	IBC à trois niveaux

5. CONCLUSION

Dans cet article, les problématiques actuelles et les topologies buck entrelacées candidates pour des applications électrolyseurs ont été présentées. Leurs avantages et inconvénients ont été fournis. Enfin, cet article fournit quelques perspectives et conseils pour aider le concepteur à choisir parmi la topologie la plus appropriée en termes de gain de tension, de réduction de l'ondulation du courant de sortie, de rendement énergétique et de fiabilité en cas de défaillances électriques.

6. REFERENCES

- [1] D. Guilbert, S.M. Collura, A. Scipioni, « DC/DC converter topologies for electrolyzers: State-of-the-art and remaining key issues », *International Journal of Hydrogen Energy*, vol. 42, iss. 38, p. 23966-23985, 2017.
- [2] M.E. Sahin, H.I. Okumus, M.T. Aydemir, « Implementation of an electrolysis system with DC/DC synchronous buck converter », *International Journal of Hydrogen Energy*, vol. 39, iss. 13, p. 6802-6812, 2014.
- [3] T. Zhou, B. François, M. El Hadi Lebbal, S. Lecoche, « Real-time emulation of a hydrogen-production process for assessment of an active wind-energy conversion system », *IEEE Transactions on Industrial Electronics*, vol. 56, iss. 3, p. 737-746, 2009.
- [4] P. Thounthong, B. Davat, « Study of a multiphase interleaved step-up converter for fuel cell high power applications », *Energy Conversion and Management*, vol. 51, iss. 4, p. 826-832, 2010.
- [5] A. Kolli, A. Gaillard, A. De Bernardinis, O. Bethoux, D. Hissel, Z. Khatir, « A review on DC/DC converter architectures for power fuel cell applications », *Energy Conversion and Management*, vol. 105, p. 716-730, 2015.
- [6] M. Kabalo, B. Blunier, D. Bouquain, A. Miraoui, « State-of-the-art of DC-DC converters for fuel cell vehicles », in: *proceedings of IEEE Vehicle Power and Propulsion Conference (VPPC)*, p. 1-6, 2010.
- [7] Y. Hasuka, H. Sekine, K. Katano, Y. Nonobe, « Development of Boost Converter for MIRAI », *SAE Technical Paper 2015-01-1170*, 2015.
- [8] Yaow-Ming Chen, Sheng-Yu Tseng, Cheng-Tao Tsai and Tsai-Fu Wu, « Interleaved buck converters with a single-capacitor turn-off snubber », *IEEE Transactions on Aerospace and Electronic Systems*, vol. 40, no. 3, pp. 954-967, July 2004.
- [9] K. Yao, Y. Qiu, M. Xu and F. C. Lee, « A novel winding-coupled buck converter for high-frequency, high-step-down DC-DC conversion », *IEEE Transactions on Power Electronics*, vol. 20, iss. 5, p. 1017-1024, 2005.
- [10] M. Ilic, B. Hesterman and D. Maksimovic, « Interleaved zero current transition three-level buck converter », in: *proceedings of Twenty-First Annual IEEE Applied Power Electronics Conference and Exposition*, p. 72-78, 2006.
- [11] M. Ilic and D. Maksimovic, « Interleaved Zero-Current-Transition Buck Converter », *IEEE Transactions on Industry Applications*, vol. 43, no. 6, pp. 1619-1627, 2007.
- [12] J. Wibben and R. Harjani, « A High-Efficiency DC-DC Converter Using 2 nH Integrated Inductors », *IEEE Journal of Solid-State Circuits*, vol. 43, no. 4, pp. 844-854, 2008.
- [13] W. Li and X. He, « A Family of Interleaved DC-DC Converters Deduced From a Basic Cell With Winding-Cross-Coupled Inductors (WCCIs) for High Step-Up/Down Step-Down Conversions », *IEEE Transactions on Power Electronics*, vol. 23, no. 4, pp. 1791-1801, 2008.
- [14] C. T. Tsai and C. L. Shen, « Interleaved soft-switching coupled-buck converter with active-clamp circuits », in: *Proceedings of 2009 International Conference on Power Electronics and Drive Systems (PEDS)*, p. 1113-1118, 2009.
- [15] D. Guilbert, A. Gaillard, A. N'Diaye, A. Djerdir, « Power switch failures tolerance and remedial strategies of a 4-leg floating interleaved DC/DC boost converter for photovoltaic/fuel cell applications », *Renewable Energy*, vol. 90, p. 14-27, 2016.