



HAL
open science

Conception d'un capteur de courant large bande pour la régulation de courant auto-oscillante d'un convertisseur Boost fortement intégré

Guillaume Hérault, Denis Labrousse, Stéphane Lefebvre, Gilles Rostaing

► To cite this version:

Guillaume Hérault, Denis Labrousse, Stéphane Lefebvre, Gilles Rostaing. Conception d'un capteur de courant large bande pour la régulation de courant auto-oscillante d'un convertisseur Boost fortement intégré. 3ème Symposium de Génie Electrique (SGE 2018), Université de Lorraine [UL], Jul 2018, Nancy, France. hal-02981830

HAL Id: hal-02981830

<https://hal.science/hal-02981830>

Submitted on 28 Oct 2020

HAL is a multi-disciplinary open access archive for the deposit and dissemination of scientific research documents, whether they are published or not. The documents may come from teaching and research institutions in France or abroad, or from public or private research centers.

L'archive ouverte pluridisciplinaire **HAL**, est destinée au dépôt et à la diffusion de documents scientifiques de niveau recherche, publiés ou non, émanant des établissements d'enseignement et de recherche français ou étrangers, des laboratoires publics ou privés.

Conception d'un capteur de courant large bande pour la régulation de courant auto-oscillante d'un convertisseur Boost fortement intégré

Guillaume Hérault, Gilles Rostaing, Denis Labrousse, Stéphane Lefebvre
SATIE, CNRS, ENS Paris Saclay, CNAM, 61 av. Président Wilson, 94230 Cachan, France

RESUME – Cet article présente la conception et la réalisation d'un capteur de courant haute fréquence (20 MHz) dans l'optique de la conception d'un convertisseur fortement intégré. Les performances du capteur et les résultats obtenus pour l'asservissement du courant dans l'inductance d'un convertisseur Boost à absorption sinusoidale seront présentés et analysés en détail.

Mots-clés—Capteur de courant, effet hall, transformateur d'intensité, PFC, Convertisseur Boost.

1. INTRODUCTION

L'intégration de puissance est un sujet en pleine expansion, et de très nombreuses études portent sur cette thématique (intégration de composants passifs et actifs) [2-4]. Cette intégration passe par une augmentation importante des fréquences de découpage dans les convertisseurs grâce aux composants grand gap, permettant ainsi de réduire le volume des composants passifs. Les travaux décrits dans cet article visent à dimensionner et réaliser une mesure de courant haute fréquence (courant triangulaire à 1MHz avec les harmoniques jusqu'à 20MHz) intégrée au convertisseur. Cette mesure de courant permettra de réaliser l'asservissement de courant d'un convertisseur de puissance de type Boost associé à un pont de diode en mode PFC [1]. Nous décrivons ici le choix des composants utilisés pour la réalisation du capteur de courant, les difficultés rencontrées et les solutions mises en place. Enfin, nous analyserons les résultats expérimentaux obtenus avec le prototype réalisé.

2. CAPTEUR DE COURANT DOUBLE BANDE

Pour notre application, afin de réaliser une commande auto-oscillante d'un convertisseur Boost (PFC), une mesure de courant spécifique doit être réalisée. La mesure doit être haute fréquence (20MHz pour une fréquence de découpage de l'ordre de 1MHz) afin de permettre une commande auto-oscillante mais également basse fréquence pour la régulation de courant du PFC (Fig. 1). Afin de mesurer un courant sur une large plage de fréquence, un shunt coaxial pourrait être utilisé. Cependant celui-ci étant assez volumineux (environ 120mm de long pour un shunt de 50mΩ @ 6W) et relativement invasif, il se prête difficilement à l'intégration de puissance. De plus, il ne permet pas une mesure isolée.

Ainsi, nous avons conçu un capteur spécifique composé d'un capteur à effet hall (DC – 10kHz) et d'un transformateur

d'intensité (10kHz – 20MHz) afin de réaliser un capteur DC – 20MHz permettant la mesure de la composante continue, et celle de la composante haute fréquence pour la commande auto-oscillante.

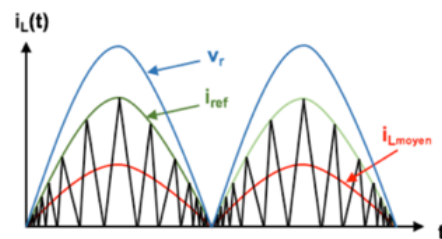


Fig. 1. Allure simplifiée du courant dans l'inductance du convertisseur Boost avec PFC en commande 0-Imax, sur une période réseau.

2.1. Schéma de principe du capteur

Le schéma de principe du capteur de courant étudié est présenté Fig. 2. Il se compose d'une mesure basse fréquence filtrée et mise en forme pour avoir un gain de 1V/A et d'un capteur haute fréquence ayant le même gain de sonde que le capteur basse fréquence. Les deux mesures sont sommées afin d'obtenir un capteur large bande passante.

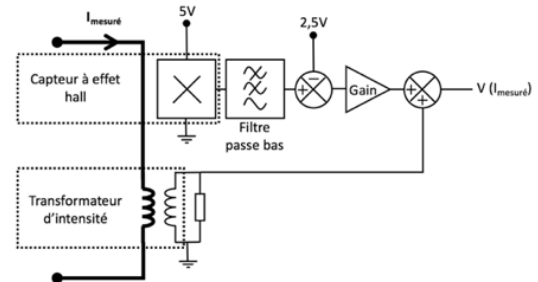


Fig. 2. Schéma de principe du capteur de courant double bande passante.

La mesure de la composante basse fréquence a été réalisée par un capteur à effet hall ASC712 du fabricant Allegro. La fréquence de coupure haute théorique de ce capteur est de 80kHz à -3dB, cependant un condensateur (C_2 sur Fig. 3) peut être ajouté pour limiter le bruit de mesure et ainsi la bande passante.

Un filtre passe bas du premier ordre est implanté dans le circuit de mesure basse fréquence. Celui-ci permet de filtrer les signaux hautes fréquences mesurés par le capteur à effet hall qui pourraient perturber le signal haute fréquence. Une mise en

forme des signaux basse fréquence est également réalisée afin de pouvoir régler l'offset et avoir un gain de 1V/A.

La mesure de la composante haute fréquence est réalisée par un transformateur d'intensité de référence B82801B du fabricant Epcos. Il a un rapport de transformation de 1:50, ce qui permet d'obtenir un gain de sonde de 1V/A en plaçant une résistance de terminaison de 50Ω. Sa bande passante est spécifiée de 10kHz à 20MHz à -3dB.

Finalement, nous réalisons la somme des deux tensions obtenues, par un amplificateur opérationnel haute fréquence LT1229 du fabricant Linear Technology. Ce composant possède un produit gain bande de 150MHz, ce qui permet de ne pas dégrader la bande passante du transformateur d'intensité. Afin d'utiliser toute la plage de tension en sortie du capteur (12V pour un courant maximum mesuré de 6A), la somme est réalisée avec un gain de 2, nous obtenons ainsi un gain global de 2V/A avec une fréquence de coupure haute théorique de 75MHz.

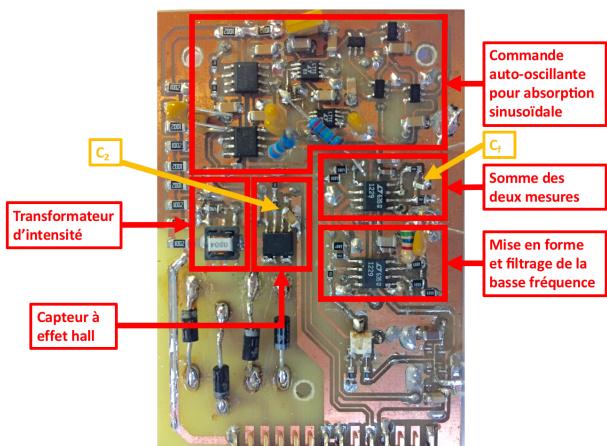


Fig. 3. Photo du prototype de capteur de courant double bande avec commande auto-oscillante.

2.2. Caractéristiques fréquentielles du capteur

Un prototype de capteur a été réalisé afin de valider ses caractéristiques fréquentielles. La Fig. 3 montre le prototype du capteur et de sa mise en oeuvre pour la réalisation de la commande auto-oscillante pour l'absorption sinusoïdale du convertisseur Boost intégré.

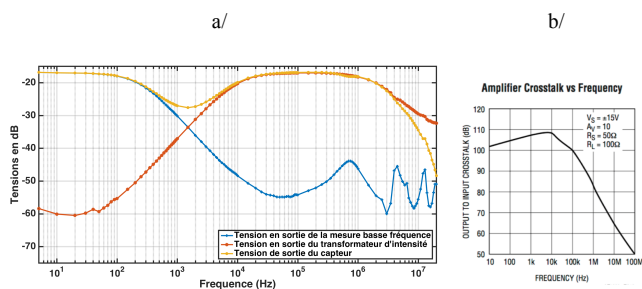


Fig. 4. Tension de sorties des différents étages du capteur.

En effectuant des mesures de courant de forme sinusoïdale sur une large gamme de fréquence, nous observons sur la Fig. 4a les tensions de sorties des différents étages du capteur. En bleu, nous observons la tension en sortie du capteur basse fréquence (capteur à effet Hall + mise en forme) qui présente une fréquence de coupure haute à 200Hz. La courbe rouge montre la tension en sortie du capteur haute fréquence (transformateur d'intensité) qui présente une fréquence de coupure basse à 10kHz. En orange, nous observons la tension en sortie du capteur global associant la sonde à effet Hall et le transformateur d'intensité dont le gain a été rétabli à 1V/A en post-traitement pour pouvoir

comparer les courbes. On voit que celui-ci présente un creux entre 200Hz et 10kHz.

On remarque que la tension en sortie du capteur "basse fréquence" présente une remontée du gain au voisinage de 800kHz. Comme on peut le voir sur Fig. 4b, l'atténuation de la sortie sur l'entrée diminue fortement à partir de 100kHz ce qui engendre une diaphonie entre la sortie de l'amplificateur opérationnel lié à la haute fréquence sur l'entrée de l'amplificateur opérationnel lié à la basse fréquence. Ce problème est important pour de faible valeur de courant, comme le montre la Fig. 5. En effet, cette figure montre la tension en sortie du capteur pour différentes valeurs de courant mesuré. Ainsi pour de faibles valeurs de courant (environ 100mA) on aperçoit une déformation du signal pour des fréquences proches de 800kHz. Pour notre application dont le courant est de quelques ampères, ce problème ne devrait pas être critique, cependant, pour d'autres applications une étude devrait être menée pour atténuer cette imperfection.

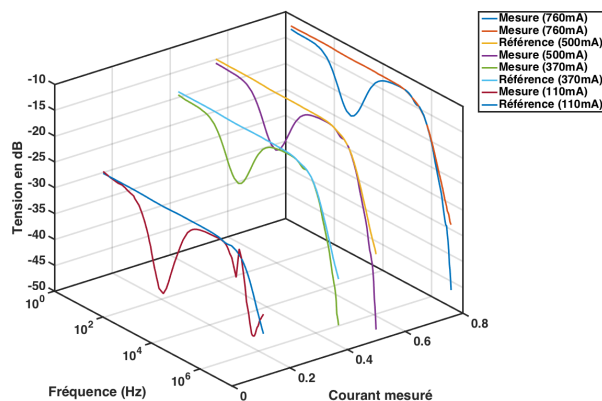


Fig. 5. Tension en sortie du capteur de courant pour différentes valeurs de courant mesuré.

Afin d'augmenter la fréquence de coupure haute de notre capteur de courant, on peut déterminer une valeur judicieuse du condensateur de contre réaction de l'amplificateur opérationnel (C_F sur Fig. 3). Sur la Fig. 6, on observe la tension de sortie du capteur pour différentes valeurs de C_F . La valeur qui permet au capteur de suivre au mieux la référence donnée par la pince de courant Tektronix TCP202 est de 20pF.

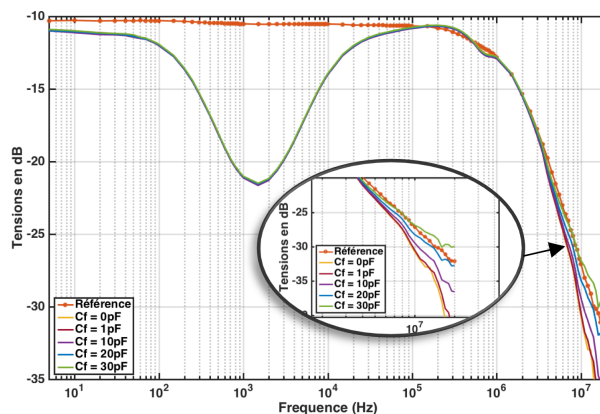


Fig. 6. Tension en sortie du capteur pour différentes valeurs de C_F .

Afin de valider notre capteur avec une forme d'onde de courant triangulaire, comme attendu dans notre application, nous avons réalisé une mesure de courant à 700kHz avec un courant maximum de 700mA. Le résultat obtenu, présenté à la Fig. 7, montre que la mesure de courant du capteur réalisé, suit correctement la référence de mesure réalisée par la sonde de courant TCP202.

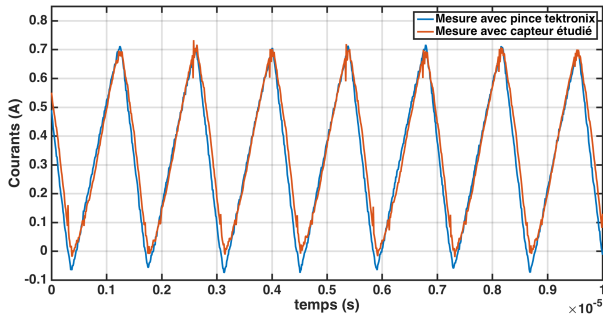


Fig. 7. Formes d'ondes du courant dans l'inductance. En bleu, mesure réalisée avec une pince de courant TCP202 (Tektronix), en rouge, mesure réalisée avec le capteur étudié.

Dans la démarche que nous avons initialement suivie, et ayant à effectuer la mesure d'un courant avec deux composantes fréquentielles principales et très distinctes, nous pensions pouvoir négliger la bande spectrale "perdue" entre les deux bandes passantes des deux capteurs, basse et haute fréquence.

En effet, dans cette application de convertisseur à haute fréquence de commutation (1MHz) avec PFC, la bande de fréquence "perdue" (entre environ 200Hz et 20kHz) ne semblait pas contenir d'information significative pour la mesure du courant et son asservissement. Or, nous allons voir qu'il n'en est rien.

2.3. Asservissement du courant

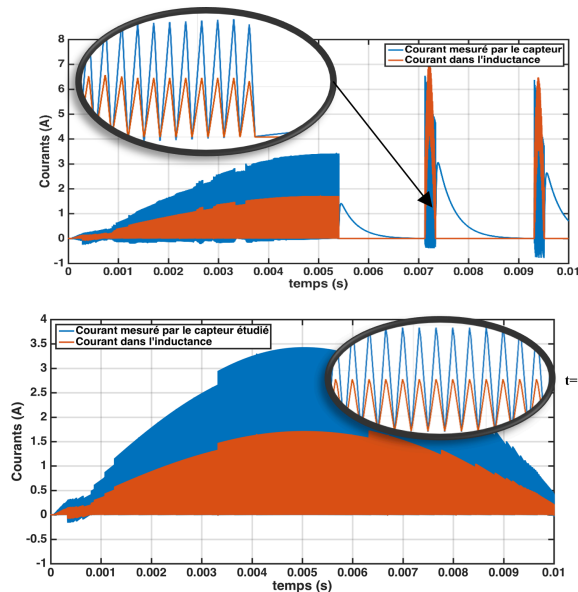


Fig. 8. Mesure de courant par simulation pour deux valeurs de condensateu C_2 , quand le capteur est inséré dans une boucle d'asservissement de courant. En haut avec $C_2=150nF$, en bas $C_2=10nF$.

Afin d'analyser les performances du capteur réalisé en vue de l'asservissement du courant, nous avons modélisé le capteur réalisé et simulé l'ensemble convertisseur Boost / Mesure de courant et asservissement sous Matlab/Simulink.

Sur la Fig. 8, nous observons deux courbes de mesure de courant, obtenues par simulation, d'un convertisseur Boost + pont de diode en mode PFC avec une commande auto oscillante (voir Fig. 10). Sur la figure du haut, la simulation est réalisée avec un trou de 500Hz à 10kHz dans la bande passante, correspondant à un condensateu C_2 de 150nF sur le prototype. La fonction de transfert du capteur est représentée sur la courbe rouge de la Fig. 9. Nous constatons, sur la Fig. 8 (en haut), que le courant n'est pas asservi correctement et que des instabilités importantes de courant apparaissent. Cela est probablement dû à la discontinuité de phase à une fréquence particulière (passage

de $+60^\circ$ à -60° à 2,5kHz) qui génère un retard de la mesure et ainsi engendre une oscillation à une fréquence qui n'est pas vu par le capteur de courant et qui ne peut donc pas être corrigée par le correcteur.

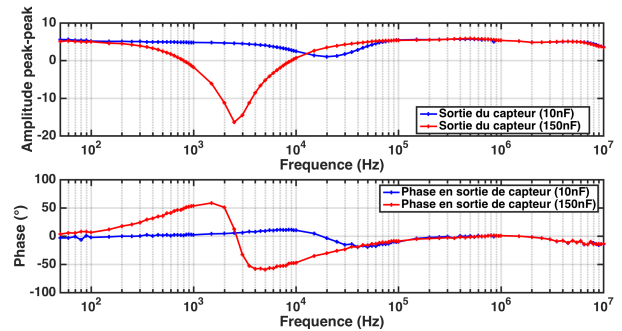


Fig. 9. Diagramme de Bode du capteur de courant pour différentes valeurs de condensateu C_2 .

Dans cette hypothèse, nous avons donc augmenté la fréquence de coupe haute du capteur basse fréquence. Nous l'avons réglé à 10kHz, ce qui correspond à une valeur de condensateu C_2 de 10nF sur notre prototype. La fonction de transfert du capteur est représentée sur la courbe bleue de la Fig. 9. Ainsi, nous constatons, sur la Fig. 8 (en bas), que la mesure et la régulation de courant sont correctement réalisées.

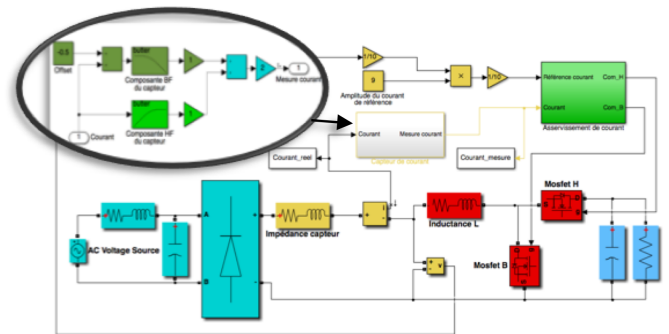


Fig. 10. Schéma de simulation du convertisseur Boost avec asservissement de courant.

Contrairement à l'idée initiale qui a motivé ces travaux (séparation des bandes passante haute et basse des deux capteurs), nous constatons que l'asservissement du courant présentant deux composantes fréquentielles principales ne peut se faire avec une perte d'information dans la bande passante "aveugle" du capteur, et qu'un creux trop important dans la bande passante peut entrainer des instabilités de courant importantes dans le convertisseur.

3. CONVERTISSEUR BOOST A ABSORPTION SINUSOÏDALE

Afin de tester le capteur avec des formes d'ondes triangulaires représentatives et dans une boucle d'asservissement, nous avons réalisé un prototype de convertisseur de type Boost associé à un pont de diode et connecté au réseau (Fig. 11). La commande auto-oscillante est réalisée de façon analogique (voir Fig. 12). Elle utilise deux comparateurs, le premier compare la mesure de courant à 0 et génère un signal noté A égal à 1 si $I > 0$, et le second compare la mesure de courant à la consigne en sinus redressé $I_{consigne}$, image de la tension réseau redressée et engendre un signal noté B égal à 1 si $I < I_{consigne}$. C'est deux signaux sont ensuite traités par un ensemble de portes logiques pour respecter la table logique décrite dans Tab. 1 et dont la sortie S est la commande du transistor du bas. S^{-1} représente le niveau de la sortie S un instant avant. La commande du transistor du haut est le complémentaire de S au temps mort près.

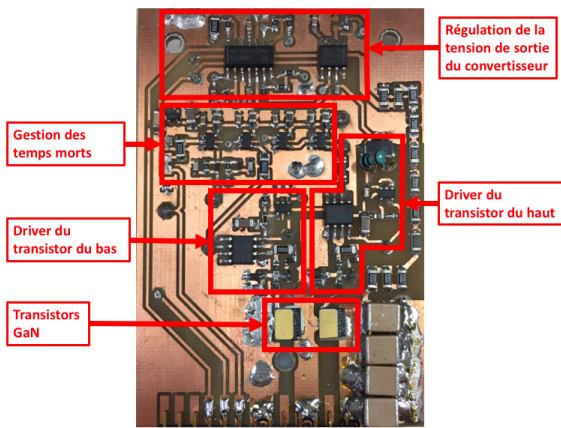


Fig. 11. Photo du prototype du convertisseur Boost.

Tab. 1

A	B	S ⁻¹	S
0	0	0	0
0	0	1	1
0	1	0	1
0	1	1	1
1	0	0	0
1	0	1	0
1	1	0	0
1	1	1	1

L'inductance en entrée du convertisseur, d'une valeur de $8\mu\text{H}$, a été dimensionnée pour être intégrée au PCB [1].

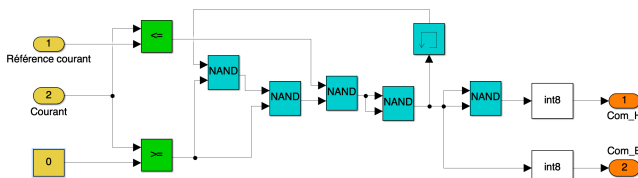


Fig. 12. Schéma de l'algorithme pour la régulation de courant.

Sur la Fig. 13, nous avons, en bleu, les formes d'onde du courant réel mesuré par une pince de courant Tektronix TCP202 (DC-50MHz) et en rouge les formes d'onde en sortie du capteur de courant étudié. On constate qu'elles ont bien une enveloppe de sinus redressé, ce qui montre le bon fonctionnement en absorption sinusoïdale du convertisseur, et que la mesure effectuée par le capteur réalisé ici est très proche de celle de la sonde Tektronix TCP202.

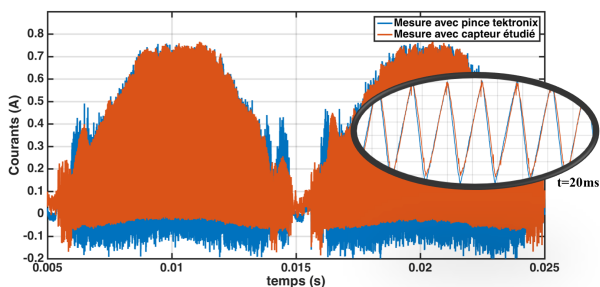


Fig. 13. Formes d'ondes du courant dans l'inductance, en bleu sonde Tektronix TCP202, en rouge le capteur réalisé.

Sur Fig. 14, nous observons la FFT du courant dans l'inductance pour une puissance d'entrée de 50W. En rouge, la mesure est réalisée avec la pince de courant TCP202, en bleu, la mesure est réalisée avec le capteur étudié. Nous voyons que les mesures basse fréquence (jusqu'à 1kHz) sont relativement identique entre les deux mesures. Pour les fréquences élevées (au-dessus de 100kHz) les mesures coïncident également. Cependant pour les fréquences comprises entre 2kHz et 100kHz, le capteur atténuant ces fréquences, une différence est observée entre les deux capteurs sur cette plage de fréquence.

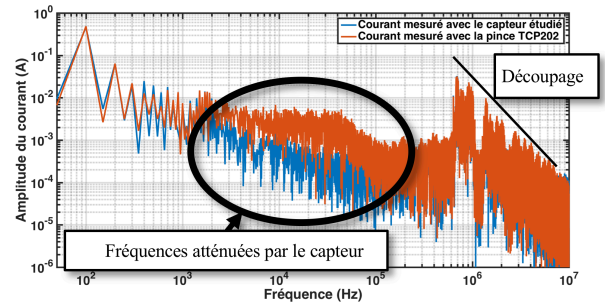


Fig. 14. FFT du courant dans l'inductance pour une puissance d'entrée de 50W, en orange, mesure réalisée avec une pince de courant TCP202, en rouge, mesure réalisée avec le capteur étudié.

Afin de vérifier la tenue de la norme NF EN 61000-3-2 en classe D du convertisseur, une mesure à 120W de puissance d'entrée du convertisseur a été réalisée. Nous avons ainsi obtenu un rendement global du convertisseur de 86% et nous avons relevé sur la Fig. 15, la FFT du courant d'entrée que nous pouvons comparer à la norme NF EN 61000-3-2 en classe D. Nous constatons que les harmoniques 17 et 25 du courant ainsi mesurés dépassent légèrement le gabarit de la norme. Cela peut s'expliquer par le fait que la référence de courant est réalisée à partir de la tension réseau et que celle-ci comporte elle-même des harmoniques à ces fréquences. En effet comme nous pouvons le voir sur Fig. 16, les harmoniques de la tension réseau ne sont pas négligeables entre 850Hz et 1250Hz. Afin de résoudre ce problème, la mise en place d'un signal synchrone à la fréquence du réseau pourrait être effectué par une PLL.

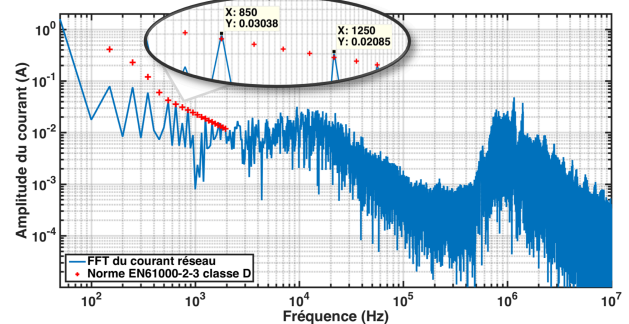


Fig. 15. FFT du courant réseau en entrée du convertisseur pour une puissance de 120W.

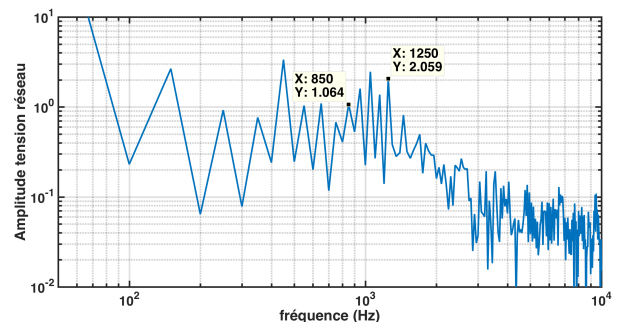


Fig. 16. FFT de la tension réseau avec le convertisseur en fonctionnement.

4. CONCLUSION

Les résultats présentés dans cet article montrent le dimensionnement d'un capteur de courant utilisant deux technologies de mesure (effet hall et transformateur d'intensité). Une mise en forme est nécessaire pour obtenir un gain de sonde identique pour les deux composantes du capteur et un amplificateur opérationnel rapide (150MHz) est utilisé pour sommer les deux signaux issus des deux bandes de fréquences. Nous obtenons ainsi un capteur de courant permettant la mesure des signaux en basse fréquence (inférieur à 2kHz) et en haute fréquence (>100kHz). Entre ces deux plages de fréquences le choix de la valeur du condensateur de filtrage de la basse fréquence est important, car les variations de gain et de phase peuvent entraîner des instabilités du système. Des mesures de courant dans l'inductance d'un convertisseur Boost associé à un pont de diode en mode PFC ont été réalisées. Elles montrent que l'asservissement fonctionne correctement, mais que le spectre de courant contient des harmoniques entre 2kHz et 100kHz. Enfin, une analyse du courant absorbé sur le réseau montre que le convertisseur est conforme à la norme NF EN 61000-3-2 en

classe D (la plus restrictive) si l'on atténue légèrement les harmoniques 17 et 25. Ces harmoniques sont issus de la consigne en courant elle-même issue de la prise de mesure de la tension réseau chargée de ces harmoniques. L'utilisation d'une PLL pour extraire uniquement le fondamental de la tension réseau devrait permettre de facilement résoudre ce problème.

5. REFERENCES

- [1] G. Hérault, D. Labrousse, A. Mercier, S. Lefebvre, « Intégration de circuit magnétique dans le PCB dédié à un convertisseur PFC », Symposium de Genie Electrique, Juin 2016, Grenoble, France.
- [2] M. Ali, F. Costa, E. Laboure, B. Revol, « Design of a Hybrid Integrated EMC filter for a DC-DC Power converter », IEEE Transactions on Power Electronics, vol. PP, p. 11, 2012.
- [3] A. Kerim, « Contribution à l'intégration moyenne puissance de composants magnétiques pour l'électronique de puissance », Université Joseph-Fourier - Grenoble I, 2008. France.
- [4] G. Regnat, P-O. Jeannin, G. Lefevre, J. Ewanchuk, D. Frey, S. Mollov, J-P. Ferrieux, « Silicon carbide power chip on chip module based on embedded die technology with paralleled dies », IEEE Transactions on Power Electronics, vol. 20, no. 3, may 2005 .