



**HAL**  
open science

## **La coulée continue des aciers. Un exemple de développement technique où l'étroite coopération entre métallurgistes, constructeurs et exploitants a été d'une grande fécondité**

Jean Saleil, Jean Le Coze

### ► **To cite this version:**

Jean Saleil, Jean Le Coze. La coulée continue des aciers. Un exemple de développement technique où l'étroite coopération entre métallurgistes, constructeurs et exploitants a été d'une grande fécondité. *Matériaux et Techniques*, 2018, 106 (5), pp.506. <10.1051/mattech/2018048>. <hal-02960315>

**HAL Id: hal-02960315**

**<https://hal.science/hal-02960315v1>**

Submitted on 7 Oct 2020

**HAL** is a multi-disciplinary open access archive for the deposit and dissemination of scientific research documents, whether they are published or not. The documents may come from teaching and research institutions in France or abroad, or from public or private research centers.

L'archive ouverte pluridisciplinaire **HAL**, est destinée au dépôt et à la diffusion de documents scientifiques de niveau recherche, publiés ou non, émanant des établissements d'enseignement et de recherche français ou étrangers, des laboratoires publics ou privés.



HAL Authorization

# La coulée continue des aciers. Un exemple de développement technique où l'étroite coopération entre métallurgistes, constructeurs et exploitants a été d'une grande fécondité

## Partie IV : Quelques machines de coulée continue innovantes (CC) : les machines rotatives et horizontales pour produits longs, la coulée de brames minces et la coulée de bandes pour produits plats

Jean Saleil<sup>\*,a</sup> et Jean Le Coze<sup>b</sup>

Cercle d'Études des Métaux, École Nationale Supérieure des Mines, 42023 Saint-Étienne Cedex 2, France

Reçu le 17 septembre 2018 / Accepté le 17 septembre 2018

**Résumé.** Des développements originaux de machines de coulée non conventionnelles, la *coulée rotative* et la *coulée horizontale* ont répondu, en matière de produits longs, à des faiblesses spécifiques de la coulée conventionnelle en blooms et billettes, mais la résolution de ces problèmes a progressivement retiré leur pertinence à ces deux procédés. La *machine Hazelett*, la *coulée de brames minces*, la *coulée de bandes* ont participé de l'effort des sidérurgistes pour couler en produits plats des formats au plus près de la forme finale et ainsi achever la simplification ou la suppression des opérations de laminage à chaud. La *coulée de bandes*, avec sa technologie de coulée verticale entre cylindres représente l'ultime avancée en matière de coulée continue des aciers. Un historique du développement est rappelé, principalement dans sa composante européenne. Les principales difficultés techniques, qui furent surmontées, sont décrites.

**Mots clés :** coulée rotative / fabrication de tubes / coulée horizontale / *break ring* / brames minces / Hazelett / bandes minces / coulée entre cylindres

**Abstract.** Continuous casting of steels. Part IV: Some inventive conti-casting machines: Rotative CC and Horizontal CC for long products; Thin Slab Casting and Strip Casting for flat products. Specific developments for long products and flat products in the field of continuous casting, *rotative* and *horizontal continuous castings* were implemented to face specific needs which were later satisfied with conventional CC; *Hazelett machine*, *thin slab CC machine*, *strip casting machine* are representative of development carried on by steel industry to achieve, for flat products, the goal to shorten or suppress hot rolling. *Strip casting* with the technology of vertical casting between cylinders is the ultimate break-through in the field of steel continuous casting. A short history of the process development is reported, mainly in his European contribution. Main technical difficulties which were overcome are reviewed.

**Keywords:** rotative casting / tube making / horizontal CC / break-ring / thin slab casting / Hazelett machine / strip casting / casting between cylinders

\* e-mail: [cemetaux@emse.fr](mailto:cemetaux@emse.fr)

<sup>a</sup> Ingénieur civil des mines (Nancy 59), carrière dans les sociétés Ugine (Moutiers), Imphy, Creusot-Loire, Ascometal; longtemps en charge des développements en matière de procédés d'élaboration.

<sup>b</sup> Ingénieur civil des mines (Saint-Étienne 63), Dr. Es Sciences, ex-enseignant chercheur ENSMSE.

## 1 Introduction

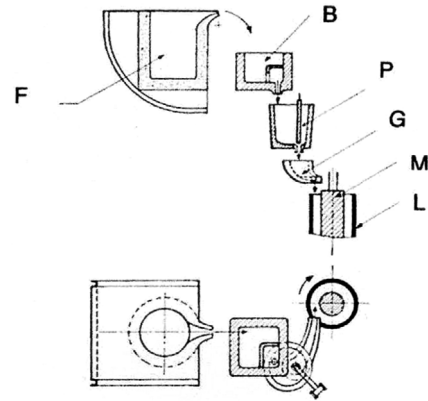
Cette dernière partie de l'article consacré à la coulée continue examine des développements originaux qui ont cherché à répondre à des besoins spécifiques que la coulée continue conventionnelle ne satisfaisait pas de manière optimale.

Dans les deux premières sections de cette quatrième partie nous décrivons deux machines singulières : *la coulée rotative et la coulée horizontale* concernant *les produits longs*. Ces machines n'ont pas connu une très large diffusion dans l'industrie, mais sont représentatives d'efforts originaux de la profession sidérurgique pour faire face à certains problèmes spécifiques. La finalité historique donnée à cet article justifiait que ces procédés soient évoqués si l'on souhaitait dresser un panorama assez complet des techniques de coulée.

Dans les deux dernières sections, nous abordons les procédés destinés aux *usines sidérurgiques à produits plats minces*, qui ont permis de couler des produits aux épaisseurs très notablement plus faibles que celles des brames conventionnelles. Ces procédés : *la coulée de brames minces et la coulée de bandes* présentaient pour ces usines un triple intérêt :

- elles échappaient au train continu à bande (TAB) qui, compte tenu de sa grande capacité de production, ne pouvait être bien souvent qu'un outil communautaire. Elles gagnaient, donc, en autonomie en rapatriant en interne la production des coils (bobines de tôles). Cet argument était particulièrement convaincant pour les producteurs d'aciers inoxydables en produits plats puisque avec la coulée de brames conventionnelles ils étaient dépendants d'un TAB implanté dans une usine intégrée (filière fonte), alors que leurs productions reposaient le plus souvent sur une aciérie électrique (four électrique de fusion et réacteur d'affinage AOD) indépendante du complexe sidérurgique intégré ;
- en cas de saturation du train à bandes, ces procédés permettaient de faire face de manière incrémentale à l'augmentation de la demande en produits plats, sans s'engager dans l'investissement extrêmement lourd d'un nouveau train à bandes qu'il aurait fallu correctement charger ;
- la production des coils *en ligne*, soit avec un laminage à chaud interposé directement en sortie machine (brames minces), soit directement après la coulée (bandes) achevait l'évolution vers la continuité des procédés mis en œuvre dans l'usine à chaud, puisque cette continuité était réalisée depuis la poche d'acier liquide jusqu'à la bobine de tôle.

Nous consacrerons un bref paragraphe à *la machine Hazelett*, qui n'a guère connu de développements industriels en aciérie, mais dont la technologie est suffisamment originale pour avoir séduit quelques sidérurgistes de renom, mais sans que les pilotes industriels débouchent vraiment. On pourrait situer la machine Hazelett, par ses formats coulés, entre les machines pour brames minces et les machines pour bandes.



**Fig. 1.** Alimentation de la machine C1 d'Imphy [1]. F : four ; B : bac ; P : poche à quenouille ; G : goulotte ; M : mandrin lisseur ; L : lingotière tournante.

*Fig. 1.* Feeding system of the rotative continuous casting machine.

## 2 La coulée continue rotative (CCR)

### 2.1 Historique du développement

En 1957, la Société Métallurgique d'Imphy (SMI), sous l'impulsion de l'ingénieur Babel (1914–1978) conçut une installation expérimentale pour couler par centrifugation des *ébauches creuses* pour la fabrication de tubes sans soudure. Certes la société Pont à Mousson produisait déjà par centrifugation des tuyaux de fonte suivant une technologie éprouvée, mais il y avait un gap métallurgique et technologique important entre la coulée de la fonte et celle de l'acier. Le principe de la machine d'Imphy (machine C1 ; C pour centrifugation) consistait à imposer à la lingotière cylindrique d'une machine de CC verticale, ainsi qu'à la barre en cours d'extraction, un mouvement de rotation de manière à centrifuger l'acier liquide en lingotière. Aucun glissement en rotation n'existait entre produit coulé et lingotière. Un mandrin (désigné sous le nom de « mandrin lisseur ») introduit au centre de la lingotière, avait pour fonction de régulariser et calibrer le creux central ébauché par la centrifugation, et former la peau intérieure de l'ébauche. Ce mandrin était à l'évidence le point critique de la machine et par sa tenue et par sa capacité à former une seconde peau de qualité. Une alimentation de la lingotière en métal liquide, avec une composante tangentielle, apportait sa contribution à la mise en rotation du métal. La [figure 1](#) représente l'organisation de la tête de machine de la première installation pilote.

En 1962, la société Vallourec, productrice de tubes sans soudure, s'associa au développement de la coulée rotative et une seconde machine (C2) plus évoluée fut construite à Imphy. Plusieurs types de mandrins furent essayés : en céramiques silico-alumineuses, en graphite, en cuivre refroidi par circulation d'eau, mais on ne parvint pas à assurer une qualité de la peau interne de l'ébauche qui garantit l'obtention d'un tube sans défauts internes après laminage à la tuberie. Une explosion en lingotière consécutive à une percée du mandrin refroidi à l'eau mit

**Tableau 1.** Les machines de coulée rotatives [2].**Table 1.** Rotating casting machines.

	Démarrage	Format ( $\Phi$ mm)	Nbr lignes	Long. métall. (m)	Hauteur machine (m)
AUMD Decazeville – F	1970	90–160	3 × 1	7,7	17,2
Mac steel 1 – USA	1974	100–180	2	10,2	22,6
NKK Keihin – Japon	1974	120–240	4	16,5	25,7
Vallourec St-Saulve – F	1975	120–220	4	11,6	28,2
Creusot Loire Imphy – F	1978	100–160	2	9,35	22
Falck – Italie	1982	115–215	4	11,1	26
Ascometal les Dunes – F	1982	160–325	4	15,1	32
Mac Steel 2 – USA	1984	140–240	3	12,2	25

fin à l'expérimentation de la coulée d'ébauches creuses. À partir de 1963, on ne coula plus que des ronds pleins, ce qui permit de démontrer que le procédé de coulée rotative présentait quelques avantages métallurgiques significatifs au moins pour les tubistes :

- grâce notamment à la bonne homogénéité du refroidissement secondaire de la barre défilant en rotation devant les gicleurs, on échappait à la crique longitudinale qui affectait trop souvent les formats ronds coulés en machine conventionnelle ;
- en raison de l'effet de centrifugation, on obtenait une bien meilleure structure de solidification (plus compacte), une qualité de peau exceptionnelle, et une zone colonnaire élargie et de bonne compacité, toutes caractéristiques très favorables à la transformation des barres à la tuberie (voir partie III [16], Sect. 3.1) ;
- la centrifugation creusait le ménisque (maintenu nu, avec lubrification par huile), ce qui avait pour effet de rassembler en son centre, la plus grande partie du contenu inclusionnaire sous forme d'une pastille de scorie, qui était éliminée par une pêche manuelle. C'était un avantage assez significatif à une époque où la qualité des élaborations n'était pas exemplaire du point de vue de la propreté inclusionnaire (la métallurgie secondaire prenait tout juste son essor). On ne tarda pas à mettre la tête de machine sous protection argon, tout en maintenant la pêche du radeau inclusionnaire (réduit en taille du fait de la non-oxydation au ménisque).

En 1967, le tubiste Vallourec décida d'équiper son aciérie d'Anzin d'une machine à deux lignes. En 1969, l'aciérie de conversion de Decazeville fut conçue autour d'une telle machine à 4 lignes. L'industrialisation du procédé était lancée. Le [tableau 1](#) résume le développement du procédé. On notera que ces machines, hors celles construites spécifiquement pour alimenter des tuberies (Vallourec/Saint-Saulve, NKK/Keihin, AUMD/Decazeville, Falck), coulèrent toutes les nuances d'aciers de construction mécanique pour alimenter des trains à barres ou à fils, y compris les aciers à roulements (chez Vallourec/Saint-Saulve et Ascometal/Les Dunes).

Nous nous arrêterons un instant sur la machine des AUMD de Decazeville compte tenu de la singularité de l'usine où elle était implantée. Cette aciérie fut construite, sous l'impulsion de P.M. Fourt (1929–1986), Directeur

Général d'Imphy, pour assurer un débouché au haut-fourneau existant (de très faible capacité) en alimentant en ronds la tuberie voisine de Vallourec. Le projet était très innovant en ce qu'il transposait la notion de mini-aciérie (développée jusque là pour la seule filière électrique) à l'aciérie de conversion. Les convertisseurs LD destinés à l'affinage de la fonte de fourneaux n'avaient une capacité que de 15 t (ajustée à celle du fourneau), ce qui posait un problème de maintien à température pendant la coulée en machine du métal affiné. Il fallut équiper les têtes de machine de fours à induction à canal pour assurer le maintien de la bonne surchauffe au métal pendant toute la durée de la coulée. La [figure 2](#) donne le schéma de la machine de Decazeville. Les lignes de Decazeville coulèrent aussi des ronds en aciers inoxydables austénitiques destinés au train à fil d'Imphy. Elles servirent ainsi de pilote pour la machine qui sera construite plus tard à l'aciérie d'Imphy pour couler ces mêmes nuances.

## 2.2 Structures de solidification en CCR

La [figure 3](#) illustre la structure de solidification obtenue sur de telles machines rotatives, sur un acier au carbone et un acier inoxydable ferritique où la courbure des dendrites dans la zone colonnaire est mise en évidence par attaque acide.

On voit dans la [figure 4](#) que la ségrégation du carbone (dans une nuance non alliée), contrairement à ce qu'on observe sur une coulée continue conventionnelle avec brassage électromagnétique en lingotière, passe par un maximum à la transition zone colonnaire (agrandie)/zone équiaxe. Ceci correspond à un double phénomène :

- la rotation de la barre, en centrifugeant les cristallites formées à cœur, contribue à amplifier la croissance colonnaire ;
- le métal liquide tournant à la même vitesse que le métal solidifié ne lave pas le front de croissance colonnaire (comme le fait un brassage électromagnétique) d'où un pic de ségrégation de carbone à la transition.

## 2.3 Devenir des machines rotatives

Ces machines rotatives s'arrêtent progressivement, car en raison de leur petit nombre, elles n'ont pas reçu au fil du

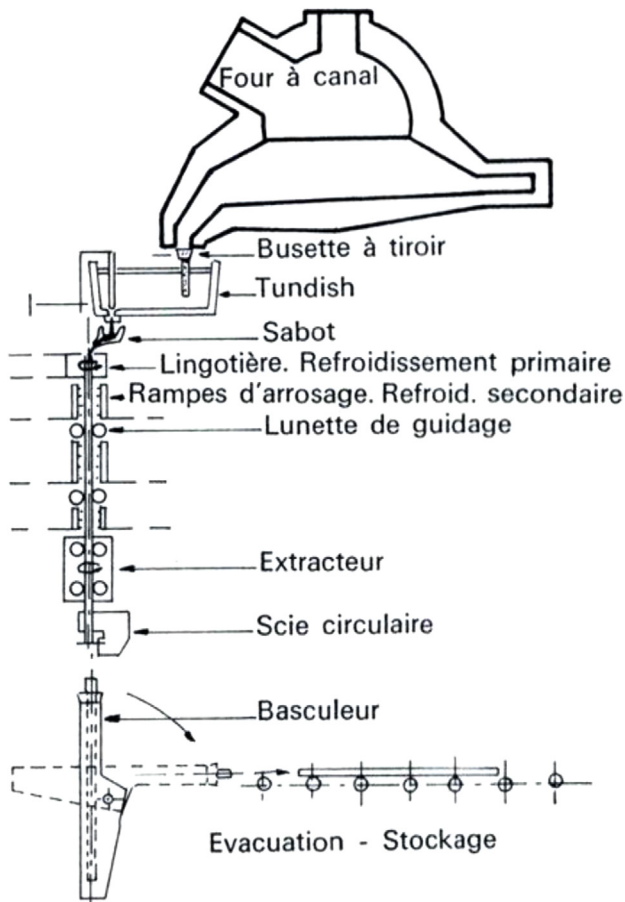


Fig. 2. Machine de coulée rotative de Decazeville [3].

Fig. 2. Rotating CC at Decazeville (F).

temps les perfectionnements technologiques que les engineerings ont conféré aux machines de coulée continue conventionnelles pour produits longs : leur coût de maintenance reste élevé (du fait du mécanisme de rotation), leur vitesse de coulée et donc leur productivité sont limitées (inconvenients des machines verticales droites), leurs avantages métallurgiques initiaux ont été progressivement grignotés par les progrès réalisés sur les machines conventionnelles (notamment grâce au brassage électromagnétique). C'est ainsi que NKK remplacera en 1982, dans son usine de Keihin, sa machine rotative par une machine conventionnelle capable de couler des ronds jusqu'à un diamètre de 230 mm, la machine étant équipée du brassage électromagnétique. De même Vallourec/Saint-Saulve s'équipera en 2008 d'une machine courbe conventionnelle (constructeur Danieli) équipée du brassage électromagnétique et capable de ronds jusqu'à un diamètre de 310 mm. Il reste au crédit des machines rotatives qu'elles ont permis la coulée des produits ronds dans de très bonnes conditions et ont constitué un avancée très significative pour les tubistes.

### 3 La coulée continue horizontale (CCH)

#### 3.1 Objectifs

La coulée continue horizontale avait pour ambition de faire échapper radicalement le procédé de coulée continue aux importants développements en génie civil et en construction mécanique, imposés par les machines conventionnelles courbes ou verticales. Il devait en résulter un abaissement important du coût d'investissement, ce qui ouvrirait la voie de la coulée continue aux aciéries de faible capacité ou coulant des nuances très spéciales et en faible tonnage.

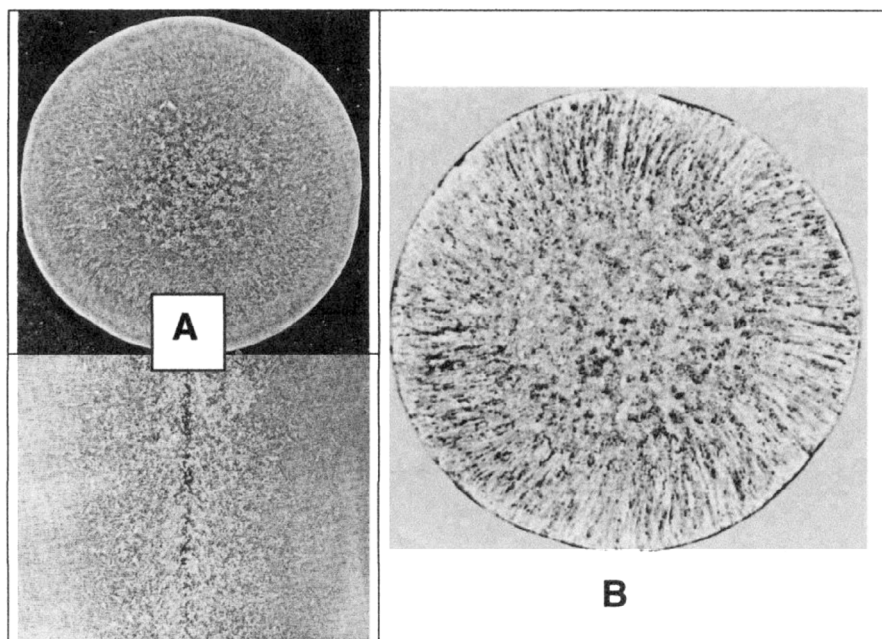


Fig. 3. Structures de solidification en CCR. (A) un acier au carbone [4]; (B) un acier inoxydable ferritique à 17%Cr, attaque acide [3].

Fig. 3. Solidification structure after RCC of a carbon steel (A) and (B) a ferritic steel 17%Cr.

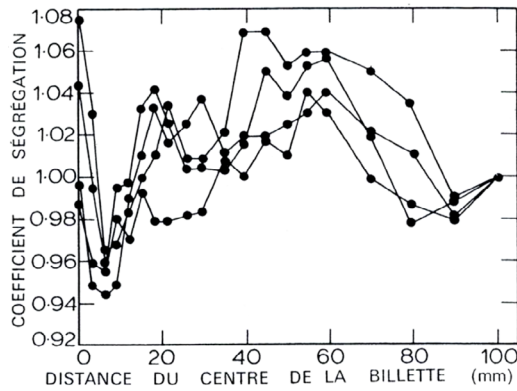


Fig. 4. Ségrégation du carbone dans la section transversale d'une billette de  $\Phi$  200 mm [4].

Fig. 4. Carbon segregation in the transverse section of a billet.

Les premières tentatives sérieuses de coulée horizontale de l'acier remontent aux années 1960 donc après que la coulée continue conventionnelle s'est établie sur de fermes positions, mais aussi après qu'il est devenu évident que ces machines conventionnelles ne seraient jamais adaptées, pour des raisons de coût d'investissement, à des productions très limitées. Les tentatives pour maîtriser la principale difficulté du nouveau procédé : *l'alimentation en charge de la lingotière horizontale*, furent variées, parfois étonnantes, avant d'aboutir à la solution qui s'imposait : localiser la première solidification sur *break-ring* (voir ci-dessous la description de la machine qui fonctionna à Firminy). C'était là une avancée conceptuelle significative.

### 3.2 Le procédé Watts

Parmi les nombreuses tentatives de développement autour de la coulée horizontale, nous signalerons, pour son originalité, *le procédé Watts* [5], que nous ne décrivons pas en détail ici. La conception en est très étonnante, puisque la lingotière est fermée à une de ses extrémités. Elle est mobile (la barre coulée étant fixe) et accompagne la barre dans sa croissance longitudinale. Elle est alimentée par le canal central encore liquide du produit coulé! On voit bien l'analogie du procédé avec la coulée conventionnelle en conservant la lingotière dans son rôle classique (y compris l'oscillation), mais en la rendant mobile sur le produit coulé fixe. Le procédé ne débouchera pas.

### 3.3 Machine avec *break-ring*

C'est la version de CCH qui a connu une réelle industrialisation. La figure 5 donne le schéma de principe du fonctionnement d'une machine avec *break-ring*. On observera que l'alimentation de la lingotière horizontale se fait *en charge* à partir du répartiteur avec une connexion rigide entre lingotière et répartiteur. Cette configuration imposait, pour la qualité de peau, de très précisément localiser la solidification commençante, de manière bien plus draconienne que dans une lingotière verticale, où nous avons vu qu'il était déjà nécessaire de bien réguler le niveau d'acier en lingotière pour localiser dans d'étroites limites la

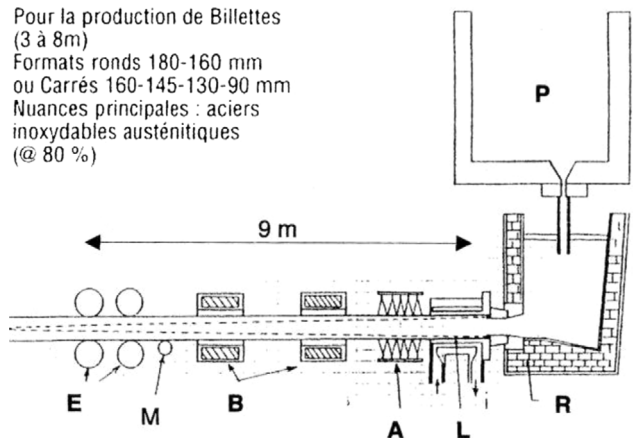


Fig. 5. Schéma de principe de la coulée continue horizontale [6]. P : poche ; R : répartiteur (6 t) ; L : lingotière ; A : arrosage ; B : brasseurs électromagnétiques ; M : rouleau mesureur ; E : rouleaux extracteurs.

Fig. 5. General description of horizontal continuous casting.

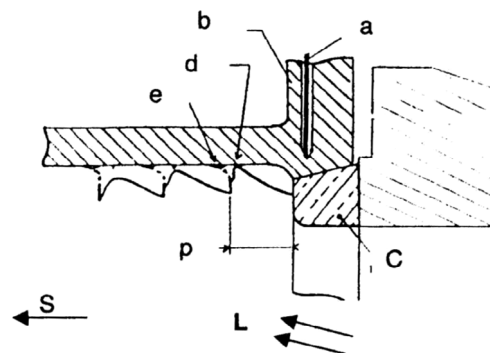
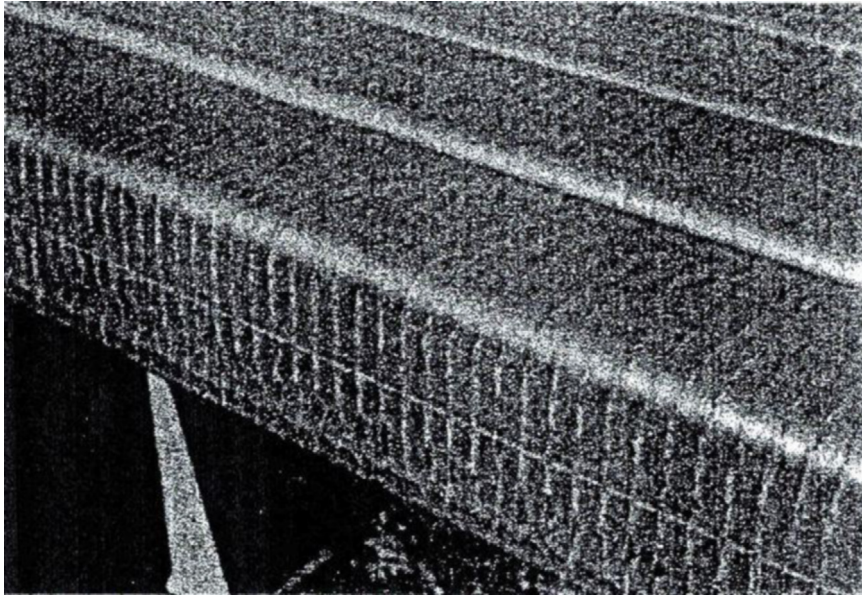


Fig. 6. Connexion lingotière répartiteur et formation de la première peau en CCH [6]. a : thermocouple ; b : lingotière ; c : *break-ring* ; d : point chaud ; e : cold-shut ou croûte noyée ; p : pas de traction (12 à 20 mm) ; S : sens d'extraction ; L : acier liquide.

Fig. 6. Tundish to mould transition and formation of the first solid skin.

première solidification. En CCH cela se fait en confinant la toute première solidification de l'acier sur un anneau céramique appelé « *break-ring* » positionné à l'entrée de la lingotière et faisant également office de joint avec le répartiteur (Fig. 6).

*Le cycle d'extraction* imposé à la barre est nécessairement complexe puisque, la lingotière étant fixe, c'est le mouvement imposé au produit coulé qui doit assurer à lui seul les deux fonctions qui étaient séparées dans la machine de coulée conventionnelle : l'extraction du produit par la cage de rouleaux extracteurs, la formation de la première peau avec oscillation de la lingotière. Ainsi en CCH, le cycle d'extraction, outre l'extraction régulière du produit, doit assurer son décollage du *break-ring* suivi d'un temps de cicatrisation en compression où se reforme une nouvelle peau au contact du *break-ring*. Ce cycle se décompose donc en trois phases : *une traction* destinée à évacuer le produit, *une pause* de cicatrisation destinée à reformer une croûte



**Fig. 7.** Marques d'oscillation sur une billette CCH [6].

*Fig. 7. Oscillation marks on a billet after horizontal continuous cooling.*

solide au contact du *break-ring* et une *poussée en retour* pour souder le produit à la nouvelle croûte formée. La précision du cycle est tout à fait déterminante non seulement pour la qualité de peau du produit coulé (Fig. 7), mais encore pour éviter les percées.

Le développement de ce type de machine a été fortement dépendant de la maîtrise du cycle d'extraction et de la mise au point de la céramique du *break-ring* (sialon et nitrure de bore) qui doit résister aux chocs thermiques, aux efforts mécaniques lors de l'arrachement de la croûte solidifiée et à l'attaque chimique par l'acier liquide. Le contrôle des phénomènes de solidification en lingotière horizontale étant beaucoup plus complexe qu'en lingotière verticale, cela explique en partie une application industrielle bien plus tardive et un développement des plus limité.

Une telle machine a fonctionné industriellement à l'aciérie de Firminy à la fin des années 1980, en aval d'un four électrique de 40 t. Elle comportait deux lignes capables de ronds (180 à 160 mm de diamètre) ou de carrés (90 à 160 mm de coté). Elle coulait principalement des aciers inoxydables austénitiques.

### 3.4 CCH fin de partie

Une telle machine équipant une aciérie de relativement faible capacité, ne pouvait concurrencer, sur les nuances courantes d'aciers inoxydables parfaitement coulables sur une machine conventionnelle à blooms, des aciéries spécialisées sur les produits longs inoxydables et dont la capacité de production permettait de rentabiliser une machine à blooms conventionnelle.

Les aciéries de faible capacité en produits longs, même inoxydables (dont les nuances les plus courantes se banalisaient) étant le plus souvent vouées à l'arrêt du fait des rationalisations industrielles, le procédé de la coulée

continue horizontale ne subsiste plus que pour la coulée de métaux très spéciaux en tonnages très limités. On peut considérer la CCH comme l'exemple emblématique du procédé particulièrement délicat dans le détail de son fonctionnement, que les technologues et les métallurgistes, par leurs efforts conjoints, sont parvenus cependant à bien maîtriser, mais qui n'a pas reçu de développements importants, faute de s'être approprié à temps un créneau d'applications d'ampleur suffisante. On trouve d'assez nombreux exemples de ce genre de développements, au cours de l'histoire des techniques sidérurgiques : a priori prometteuses, mais dont on a sous-estimé les difficultés de mise au point et qui arrivent finalement trop tard à maturité pour concurrencer d'autres techniques souvent moins innovantes, mais rendues incontournables par les progrès technologiques issus d'une très large diffusion. Ce sont probablement des développements analogues à celui de la CCH qui sont à l'origine de l'affirmation d'A. Detoef<sup>1</sup> selon laquelle les ingénieurs sont, pour un chef d'entreprise, le plus sûr moyen de se ruiner ; cependant sans ce travail des ingénieurs sur des projets innovants, mais dont le débouché n'est jamais certain, aucun progrès significatif des technologies ne serait possible. Nous verrons dans la section 5, à propos de la coulée de bandes, que les ingénieurs chargés de ce développement semblent bien avoir apporté un démenti aux propos d'A. Detoef.

À ce stade de la description des procédés de coulée continue, qu'il nous soit permis de philosopher en rappelant l'affirmation de Newton selon laquelle « *l'horizontalité est*

<sup>1</sup> Auguste Detoef (1883–1947), fondateur en 1928 d'Alsthom et auteur des « Propos d'un confiseur », recueil de réflexions sur le métier de chef d'entreprise. Appartenant à la mouvance de ce qu'on appela à l'époque le patronat progressiste, il favorisa l'expérience ouvrière de Simone Weil dans ses ateliers, puis chez Renault.

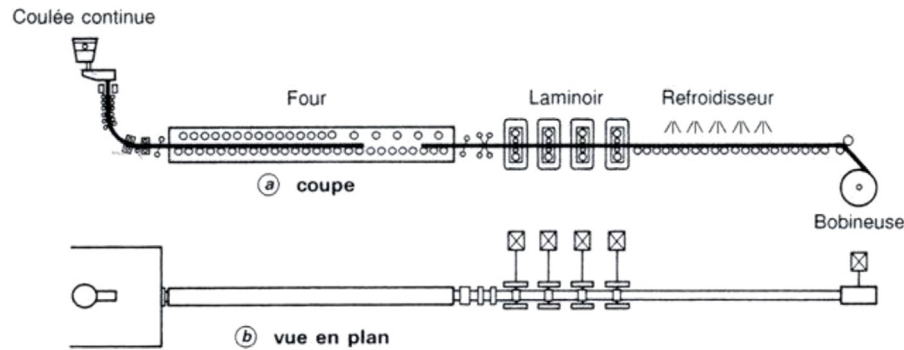


Fig. 8. Schéma d'une ligne de production à partir d'une machine de coulée à brame mince [7].

Fig. 8. General organization of thin slab casting.

*contre-nature*». Dans le cas de la coulée continue, seule la verticalité assure la symétrie des contacts, des flux thermiques et massiques et de la cristallisation, ainsi que la décantation optimale des inclusions. Ce sont bien là, résumées, les raisons qui font que les aciéries productrices d'aciers spéciaux de construction de haute qualité en produits longs continuent à choisir des machines verticales.

## 4 Machines de coulée pour brames minces

La coulée de *brames minces* (quelques dizaines de mm d'épaisseur) visait à gagner, par rapport à la coulée continue conventionnelle de brames, un ordre de grandeur dans l'épaisseur du produit et ainsi court-circuiter le train à bandes, mais au prix d'un réchauffage et d'un laminage en ligne des brames mises à longueur. La technologie de *la machine à brames minces* est directement dérivées de celle des machines à brames conventionnelles avec une architecture très comparable à celle des machines décrites en partie II [15]. La figure 8 donne le schéma d'organisation d'une telle ligne de production de coils. On y voit successivement, en ligne avec la machine de coulée : un four d'homogénéisation et de réchauffage, des cages de laminair, un refroidisseur, une bobineuse.

### 4.1 Bref historique du développement

À partir de la fin des années 1970, presque tous les grands constructeurs de machines CC se sont intéressés à la coulée de *brames minces* : SMS, MDH, Daniéli, VAI... La diffusion du procédé, au départ extrêmement lente avec seulement six machines construites entre 1975 et 1990, s'accélère à partir des années 1990 avec plus de trois machines construites par an. Les clients pour ces machines sont soit les sidérurgies émergentes (Chine, Inde...), soit des producteurs de relativement faible taille, soit des producteurs extrêmement dynamiques dans l'innovation technique (Nucor aux USA), leur motivation est le plus souvent d'échapper à l'investissement ou à la modernisation d'un TAB. Au cours des années 1990, on recense quelques 30 machines construites, dont 10 aux USA (dont 4 chez Nucor), 3 en Italie, 3 en Chine, 1 en Allemagne (TKS), 1 aux Pays Bas (Hoogovens). Les tonnages unitaires coulés (taille de la poche) atteignent 380 t chez TKS, 245 t chez

Algoma (Canada), 320 t chez Hoogovens, 150 t chez Nucor ce qui démontre que le procédé a bien atteint sa pleine maturité. Les épaisseurs coulées sont le plus souvent dans la gamme 70/90 mm, mais certaines machines descendent jusqu'à 50 mm.

### 4.2 Les divers procédés de coulée en brames minces.

Divers procédés de ce type ont reçu des développements industriels significatifs, nous en retiendrons deux : le *procédé CSP (Compact Strip Production)* mis au point par la société d'engineering SMS (Schloemann Siemag) qui fournira plus de 20 machines ; le *procédé ISP (In line Strip Production)* mis au point par la société MDH (Mannesmann Demag Hüttentechnik) qui construira plus de 6 machines [7]. Le premier procédé est entré en service dans les usines de Nucor aux USA, le second à l'usine d'Arvedi à Crémone en Italie.

Les figures 9 et 10 donnent respectivement les schémas de lignes CSP et ISP.

Le procédé CSP conserve un four de réchauffage conventionnel en ligne, le procédé ISP s'en dispense mais procède à un laminage sur la ligne de coulée (cast rolling) à la fois sur cœur liquide puis sur cœur solide. La machine peut donc délivrer des brames minces (sans laminage) ou de la bande (avec laminage sur la ligne de coulée). Dans le cas de la coulée de brames minces, celles-ci sont réchauffées par induction, en aval de la machine, avant laminage en coils. On remarquera que le procédé prétend résoudre deux difficultés majeures de l'association de la coulée et du laminage : le laminage sur cœur liquide ou pâteux, l'hétérogénéité de déformation au laminage d'un produit conservant un gradient thermique important en son sein.

Thyssen, Usinor-Sacilor, et SMS démarreront en 1989 à Ruhrort le procédé CPS (Casting Pressing Rolling) dans laquelle une paire de rouleaux directement en sortie de lingotière comprime la brame mince de manière à souder les deux fronts de solidification, une seconde paire de rouleaux située immédiatement en dessous opère un laminage sur cœur solide. On voit réapparaître sur cette machine l'idée qui est à la base de la coulée de bandes : souder au plus tôt les deux fronts de solidification.

Les machines de coulée à brames minces ne sont pas radicalement différentes, dans leur architecture, de la machine à brames conventionnelle : machine verticale/

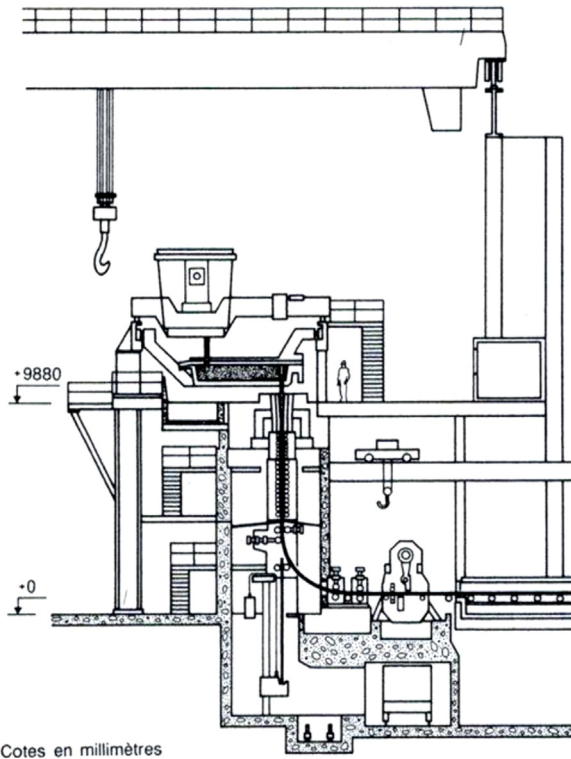


Fig. 9. Procédé CSP [7].

Fig. 9. CSP process.

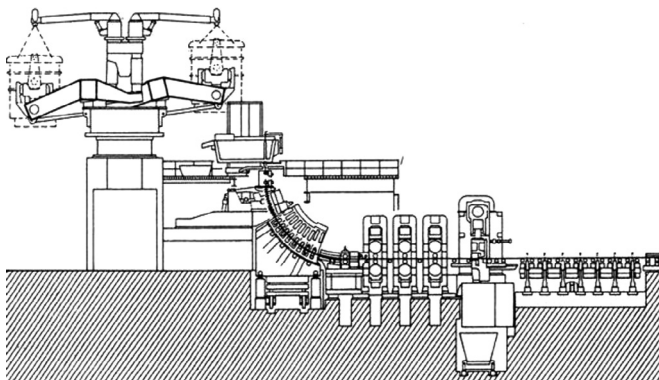


Fig. 10. Procédé ISP [7].

Fig. 10. ISP process.

courbe avec lingotière droite et refroidissement secondaire, mais la faible place disponible au niveau du ménisque en lingotière a exigé des développements très spécifiques de la tête de machine (Fig. 11) et notamment des busettes d'alimentation afin de maintenir un débit de métal suffisant. C'est ce problème d'alimentation et de place réduite au niveau du ménisque qui impose une épaisseur minimale au produit coulé. La lingotière a une forme particulière puisqu'elle assure la transition entre une forme ovale évasée en tête, permettant d'agrandir la place disponible au ménisque, et une forme rectangulaire en sortie.

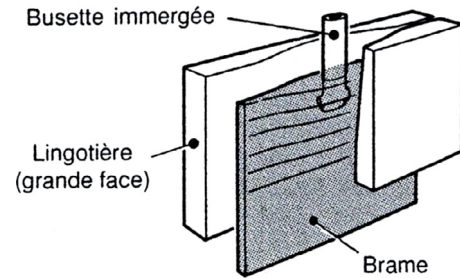


Fig. 11. Procédé CSP : lingotière et busette [7].

Fig. 11. CSP process : mould and nozzle.

Sur de telles machines, la vitesse de coulée dépasse 5 m/min et la production d'une ligne de coulée dépasse 1 Mt/an (usine Nucor de Hickman USA).

### 4.3 La machine Hazelett

C'est un cas très singulier dans la famille des machines de coulée continue pour produits plats minces, à la fois par sa technologie très originale et par le créneau occupé dans la gamme des épaisseurs puisqu'elle coule dans la gamme 10/20 mm, donc dans des épaisseurs inférieures à celles des brames minces et supérieures à celles des bandes. Nous la décrivons ici, compte tenu de sa singularité, même si elle n'a pas connu de développements très significatifs en sidérurgie. Conçue aux USA dans les années 1950, son principe consiste à couler le métal entre deux bandes d'acier circulant à la manière d'une chenille (Fig. 12). Une des faces de la bande est au contact du métal à solidifier, l'autre face est refroidie par circulation d'eau. Le confinement latéral est assuré par des blocs de graphite (« chain » de patins jointifs) solidaires, dans leur défilement, des deux chenilles circulantes.

Par rapport à une coulée continue conventionnelle à brames pour produits plats minces, une telle machine présentait a priori quelques séductions :

- le produit coulé était beaucoup plus mince (quelques dizaines de mm d'épaisseur) et permettait donc de réduire le travail de laminage à chaud en aval, ce qui autorisait un éventuel laminage en ligne ;
- son encombrement en hauteur restait faible ; la machine se développait essentiellement à l'horizontale ;
- il n'y avait pas de glissement, entre le produit solidifié et les parois de confinement ce qui a priori devait conduire, pensait-on, à une qualité de peau satisfaisante, à un moment où la coulée continue conventionnelle se débattait avec les problèmes de qualité de peau, d'oscillation et de lubrification.

Le procédé devait faire face à quatre difficultés sérieuses :

- l'alimentation de la tête de machine ;
- la difficulté à inerte efficacement cette tête de machine ;
- le caractère quasi horizontal de la coulée qui avait pour effet de rassembler les inclusions au plafond de la brame ;
- l'irrégularité du contact entre le produit en cours de solidification (très peu de pression ferrostatique) et la bande refroidissante qui entraînait des hétérogénéités de solidification.

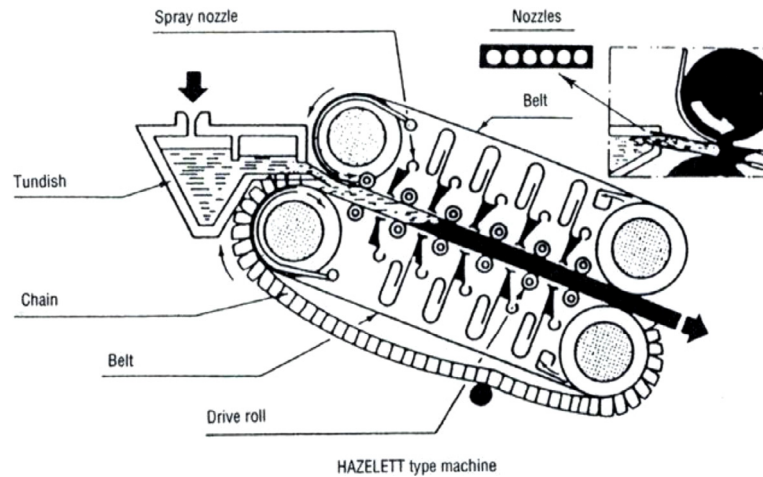


Fig. 12. Machine Hazelett [8].

Fig. 12. Hazellett machine.

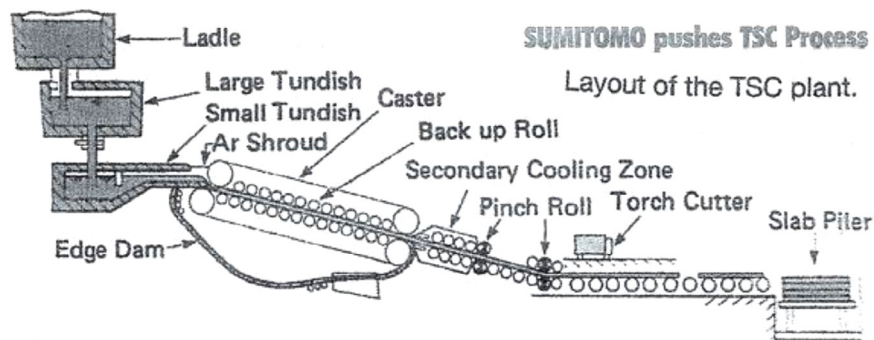


Fig. 13. Machine de coulée Hazelett chez Sumitomo-Kashima [9]. Taille des produits coulés : épaisseurs : 20–80 mm, largeur : 600 mm ; Longueur de la ligne : 2,9 m ; inclinaison : 6°–15° ; vitesses de coulée réalisées : 4 à 6 m/mn pour des épaisseurs de 30 à 50 mm.

Fig. 13. Hazelett machine at Sumitomo-Kashima.

En définitive, on se heurterait aux mêmes genres de problèmes, inhérents à toute coulée proche de l'horizontale, qui avaient déjà bridé le développement de la coulée horizontale de billettes (cf. Sect. 3), encore qu'en CCH la coulée en charge était une réponse partielle au problème.

Les tentatives sérieuses pour adapter la machine Hazelett à la coulée de l'acier remontent aux années 1960. Elles furent abandonnées dans ces années là, pour partie à cause des problèmes de propreté évoqués ci-dessus, dans un contexte où les aciéristes maîtrisaient encore très mal la propreté inclusionnaire, faute d'avoir développé une métallurgie secondaire en poche de qualité. Elles furent reprises dans les années 1980, dans un contexte technique bien plus favorable. De telles machines ont fonctionné dans les années 1980 aux USA (US Steel), au Japon (Sumitomo, Nippon Steel), en Allemagne (Krupp/Bochum) pour des largets ( $180 \times 70 \text{ mm}^2$ ) ; mais le procédé ne déboucha pas vraiment industriellement. La figure 13 donne le schéma de la coulée Hazelett ayant fonctionné chez SUMITOMO/Kashima.

## 5 La coulée de bandes (strip-casting)

La coulée continue de bandes (quelques mm d'épaisseur) est l'aboutissement logique du développement de la coulée

continue classique puisqu'elle conduit à son terme l'effort poursuivi pendant plus d'un demi-siècle pour simplifier les gammes de laminage des produits plats et couler au plus près de la forme finale sortant de l'usine sidérurgique. La coulée continue classique de brames avait permis de supprimer l'étape du dégrossissage des lingots au laminoir slabbing ; la coulée continue de brames minces avait permis de contourner le train continu à bandes (TAB : outil central et le plus lourd de l'usine sidérurgique à produits plats), au prix d'un réchauffage et d'un laminage en ligne du produit coulé. La coulée continue de bandes visait à obtenir directement en sortie de la machine de coulée, donc sans laminage, une bande d'acier bobinable dans les épaisseurs usuelles (quelques mm) des coils sortant des usines à chaud à produits plats. La figure 14 donne la répartition des épaisseurs de bandes demandées par le marché. C'est dans la gamme d'épaisseurs 2–3 mm que la demande était la plus importante, c'était donc le créneau dimensionnel qu'il convenait de viser prioritairement sur la machine de coulée. La coulée continue de bandes apportait, avec une simplification radicale de l'usine sidérurgique, un nouvel abaissement significatif de sa consommation énergétique (après celle obtenue par la suppression du slabbing grâce à la coulée continue classique). Cette économie d'énergie a

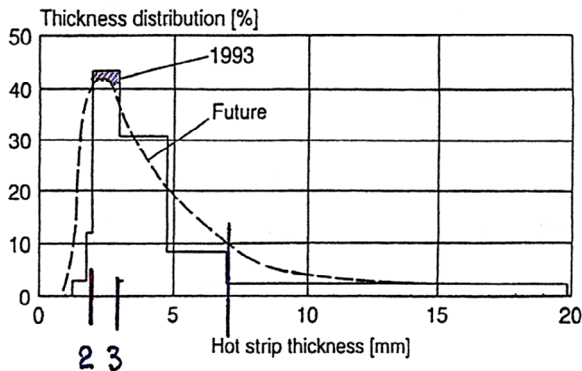


Fig. 14. Répartition de l'épaisseur des bandes à chaud (hot strip) dans la sidérurgie de l'Europe de l'Ouest [11].

Fig. 14. Thickness of hot rolled strips in Western Europe steel industry.

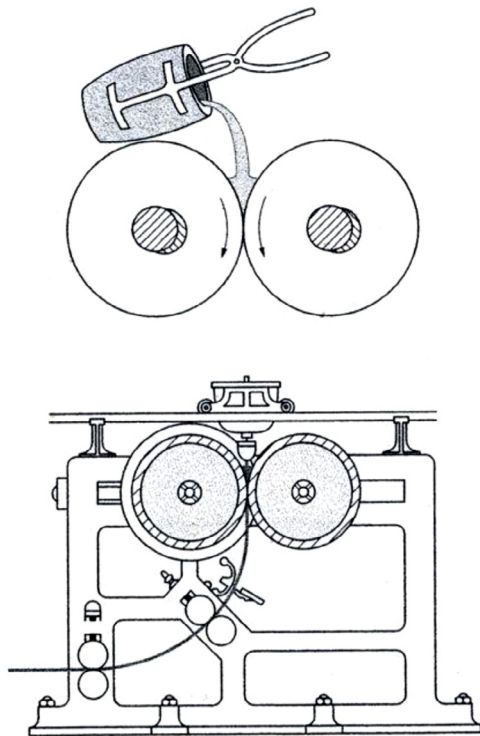


Fig. 15. Coulée entre cylindres selon le concept de H. Bessemer [10].

Fig. 15. Casting between two cylinders proposed by Bessemer.

été évaluée par VAI [10] à 1500 MJ/t par rapport à la filière CC classique avec chargement à froid des brames au four de réchauffage du TAB.

## 5.1 Historique des développements

Le concept de coulée continue pour *bandes* remonte à 1857 lorsque *Sir Henry Bessemer* proposa un dispositif de *coulée entre cylindres* (Fig. 15). C'est le dispositif qui a fini par s'imposer, mais il convient de bien souligner que la

technologie proposée était radicalement différente de celle qui allait donner naissance à la coulée continue conventionnelle. Bien entendu à cette date aucune des difficultés propres à la coulée continue de l'acier et qui ne seraient vraiment surmontées, pour la coulée continue classique, que cent ans plus tard, n'étaient vraiment anticipées et encore moins en voie d'élucidation.

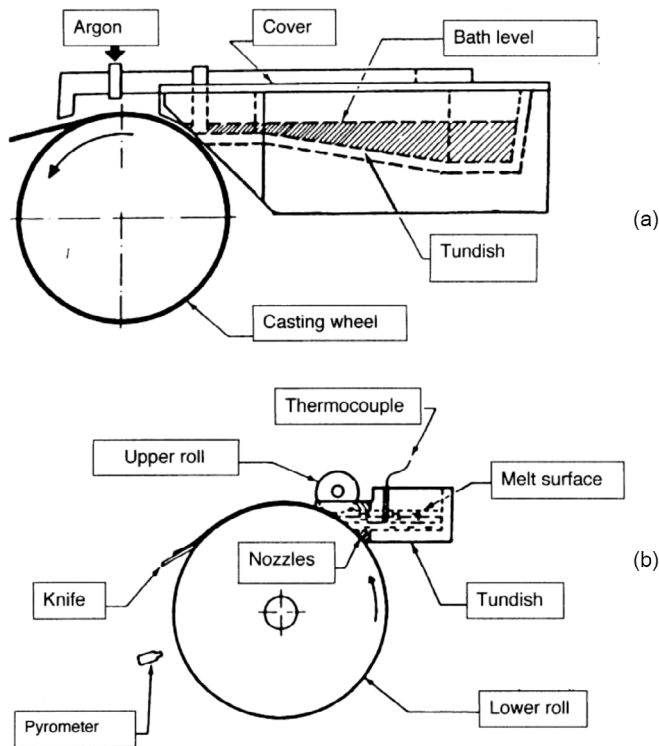
### 5.1.1 Développements pilotes et préindustriels

Le procédé de coulée entre cylindres trouvera donc ses premières applications dans l'industrie des métaux non ferreux (Al, Cu) et il faudra attendre les années 1980 pour que d'assez nombreuses installations pilotes (plus de 80) sur aciers voient le jour chez les principales entreprises sidérurgiques à produits plats. Elles se répartiront entre coulées horizontale (avec un seul cylindre) et coulée verticale (entre deux cylindres), la seconde technologie l'emportant (par le nombre de pilotes) sur la première (Fig. 16).

Nous allons exposer ci-dessous les développements conduits en France et leur filiation. Dès les années 1960, H. Malcor incita G. Namy directeur de CAFL Engineering à réfléchir à la coulée de bandes. En 1968, un dossier fut ouvert pour construire une maquette chaude destinée à couler des bandes de  $200 \times 12 \text{ mm}^2$  dans l'aciérie Jacob Holtzer à Unieux (Loire), dans une usine qui avait déjà vu l'implantation d'une des premières coulées continues conventionnelles (partie I [14]). Au début des années 1980, l'IRSID engagea une réflexion très approfondie sur la coulée des bandes avec l'objectif d'en définir les enjeux industriels, les procédés vers lesquels s'orienter, et les technologies à maîtriser. La manière dont les développements qui allaient suivre ont été conduits, notamment avec les deux étapes successives, celle des équipements pilotes permettant d'identifier les points durs du développement, de proposer des solutions et de les valider, et celle du prototype de taille industrielle permettant de tester en production les solutions identifiées au stade précédent, est assez exemplaire d'un développement rationnellement et méthodiquement conduit jusqu'au succès technique. À ce titre, cette action de développement mérite d'être rappelée.

Le contexte était le suivant :

- l'enjeu industriel était important puisque le marché des bandes était en forte croissance pour les aciers plats faiblement alliés (tôles laminées à froid pour l'industrie automobile et l'emballage), pour les aciers inoxydables, pour les aciers très spéciaux (type Invar : méthaniers...);
- une bonne partie des compétences nécessaires était réunie, notamment en matière de procédés sidérurgiques, par les équipes de l'IRSID qui disposait dans sa station d'essais de Maizières d'une aciérie pilote. Elles étaient complétées par les compétences propres, notamment en matière de qualité des produits commercialisés sous forme de bandes, par les sociétés industrielles commettantes (Sollac pour les aciers carbone, Ugine pour les aciers inoxydables, Imphy pour les aciers très spéciaux). Imphy apportait en outre ses compétences spécifiques en matière de solidification à grande vitesse, par son expérience dans la coulée des bandes amorphes ultra-minces ( $20/60 \mu\text{m}$  d'épaisseur). Clecim apportait ses compétences de constructeur de machines de coulée.



**Fig. 16.** Deux familles de machines de coulée horizontale de bandes d'après [8]. (a) un seul cylindre; (b) deux cylindres de diamètres différents. Ces machines sont dérivées de celles utilisées pour la coulée des rubans amorphes.

**Fig. 16.** Two types of horizontal machines for strips casting.

Ces réflexions aboutirent à la création en deux temps à partir de 1989, sous l'impulsion de F. Mer, du *G.E.I.E. Myosotis*:

- d'abord un partenariat conduit par USINOR-SACILOR et regroupant : IRSID, IMPHY, UGINE, SOLLAC ;
- ensuite une association à parts égales entre USINOR-SACILOR et THYSSEN.

Nous distinguerons deux périodes dans ce développement :

- l'une entre 1985 et 1992 à l'IRSID autour des deux maquettes chaudes l'une à deux cylindres, l'autre à un seul cylindre, avec le double objectif de produire une bande de qualité convenable (largeur 200 mm, épaisseur < 5 mm), d'écrire le cahier des charges pour une machine préindustrielle, donc après avoir identifié et résolu les principales difficultés techniques. Lorsque la décision fut prise de construire (1989) ce nouvel équipement les deux prototypes de l'Irsid avaient effectué respectivement 460 et 120 coulées ;
- l'autre entre 1990 et 1998 correspondant à l'exploitation de la machine construite sur le site de l'aciérie d'Isbergues d'après les enseignements issus de la phase d'expérimentation précédente.

La machine d'Isbergues, de type vertical à deux cylindres, était conçue pour être alimentée en séquences par le four électrique de 90 t et le convertisseur AOD de l'aciérie. Elle était capable de bandes de 865 à 1300 mm de

large dans des épaisseurs nominales de 2 à 3 mm. Les produits coulés étaient dirigés vers l'atelier de parachèvement des bandes et de laminage à froid du site sidérurgique. La machine a coulé :

- des aciers inoxydables austénitiques (AISI 304) ;
- des aciers inoxydables ferritiques ;
- des fer-nickel (type Invar) ;
- des fer-silicium (aciers à grains orientés pour l'industrie électrotechnique) ;
- des aciers au carbone.

L'installation d'Isbergues est parvenue à couler en une séquence 300 t de bandes en acier inoxydable AISI 304 (ce qui représente 15 km de bande) tout en obtenant du métal coulé, des performances satisfaisantes en matière de déformation à froid (emboutissage notamment). L'arrêt de l'aciérie d'Isbergues en 1998 entraîna l'arrêt du projet *Myosotis*.

### 5.1.2 Les tentatives d'industrialisation

Devant les bons résultats qualitatifs obtenus à Isbergues, Thyssen Krupp Nirosta (TKN), dans le cadre d'un G.E.I. E. EUROSTRIP (avec participation des Français) décida de construire (engineering SIEMENS-VAI) dans son usine de Krefeld, une machine capable de bandes de 1130 à 1450 mm de large. Cette installation était équipée d'un quatio de laminage à chaud en ligne, avec pour principale finalité d'améliorer les profils longitudinal et transversal de la bande. En 2004, TKN entreprit, avec ses moyens propres, d'en faire une machine totalement industrielle, avec une nouvelle conception des cylindres de coulée, une augmentation significative de la disponibilité de l'équipement grâce à l'accroissement de la durée de vie des pièces réfractaires, la réduction de l'usure des chants des cylindres et la mise en place d'une maintenance de proximité. Ces améliorations recherchées étaient significatives des difficultés auxquelles l'industrialisation du procédé se heurtait. En 2012, l'aciérie de Krefeld sera arrêtée, entraînant l'arrêt de la coulée de bandes qui y était implantée.

Si nous considérons les développements mondiaux, nous constatons que le foisonnement des pilotes des années 1980 s'est considérablement réduit puisqu'au début des années 2000 seulement quatre projets à vocation préindustrielle (outre celui de TKN que nous venons d'évoquer) étaient activement poursuivis :

- NIPPON STEEL à Hikari (Japon) ;
- BHP/IHI à Port Kambla (Australie) ;
- ILVA à Terni (Italie) ;
- POSCO à Pohang (Corée) avec DAVY.

Malgré des résultats techniques très encourageants engrangés dans la décennie 90, l'évolution des projets au cours des années 2000 est extrêmement perturbée. Elle reflète probablement l'état de restructuration permanente de la profession sidérurgique au niveau mondial ainsi que celui des engineerings, mais aussi le souci de certains acteurs de ne pas se couper d'une technologie prometteuse et désormais largement maîtrisée mais qui attend, pour s'imposer les retours d'expériences d'une industrialisation significative. C'est ainsi que successivement :

**Tableau 2.** Caractéristiques de la machine CASTRIP de coulée de bandes chez NUCOR Crawfordsville (USA) [12].

**Table 2.** NUCOR Crawfordsville CASTRIP machine characteristics.

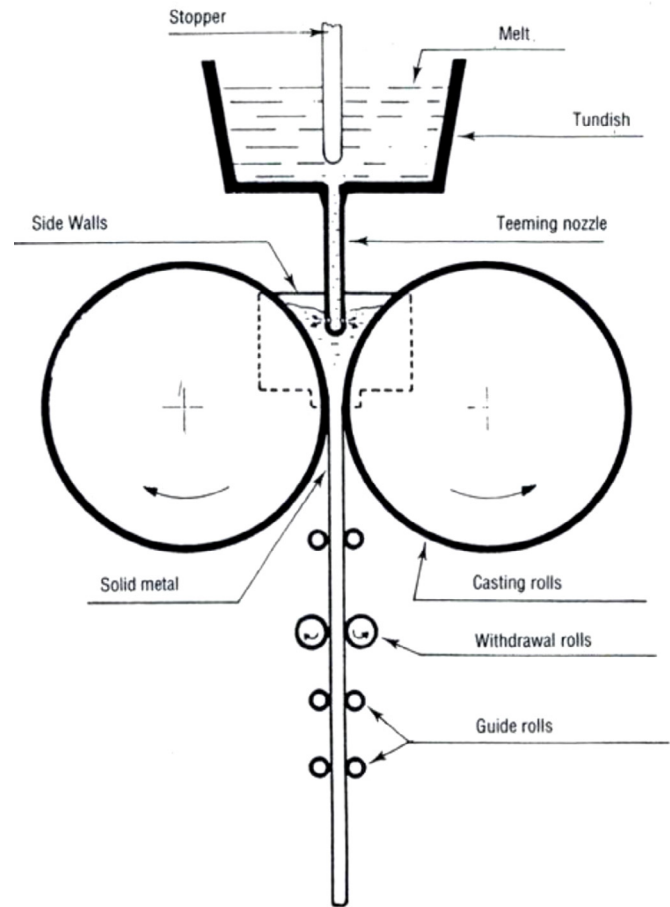
Unit	Specification (in metric units)
Building dimensions	155 m × 135 m
Heat/ladle size	110 tons
Caster type	500-mm diameter twin roll
Casting speed	80 m/min (typical) 150 m/min (maximum)
Product thickness	0,7 to 2,0 mm
Product width	2000 mm maximum
Coil size	25 tons typical, 40 tons max
In-line mill	Single stand – 4 high with Hydraulic AGC
Work roll dimensions	475 × 2050 mm
Back-up roll dimensions	1550 × 2050 mm
Rolling force	30 MN maximum
Main drive	3500 kW
Cooling table	10 top and bottom headers
Coiler size	2 × 40 ton coilers
Coiler mandrel	760 mm diameter
Annual capacity	500 000 tons/year

- NSC arrêtera son installation d’Hikari pour la réactiver en 2010/2012;
- BHP/IHI cédera son savoir-faire à l’Américain CASTRIP (partenariat BHP/IHI/NUCOR). Nous noterons au passage le dynamisme technologique de NUCOR aux USA, à la pointe de développements techniques très significatifs sur bon nombre d’outils sidérurgiques (fours électriques de fusion, CC en brames mince puis bandes).
- Myosotis ayant été arrêté en 1998, CLECIM devenu VAI-CLECIM ne poursuit plus;
- En 2000, l’installation d’ILVA (reprise par TKN) est également arrêtée;
- En 2003, VAI se retire du projet EUROSTRIP/TKN à Krefeld. La machine de TKN/Krefeld est arrêté en 2012.

Aujourd’hui NSC, appuyée sur l’engineering SUMITOMO (SHI), poursuit une production industrielle; de même POSCO en Corée ainsi que CASTSTRIP chez NUCOR, qui coule des bandes en aciers bas carbone, à partir d’une production d’aciérie électrique (ce qui n’est pas une filière courante pour les produits plats). Le [tableau 2](#) donne les caractéristiques de l’équipement de coulée chez NUCOR. On retiendra quelques chiffres qui montrent l’ambition du projet : taille des coulées 110 t, vitesse de coulée 80 m/mn, poids des bobines 25 t (40 t max), capacité annuelle 500 000 t/an.

## 5.2 Problèmes techniques spécifiques de la coulée de bandes entre cylindres

Nous n’allons pas traiter exhaustivement, dans cet article, le sujet de la coulée continue de bandes. Nous renvoyons les



**Fig. 17.** Principe de la coulée verticale entre deux cylindres refroidis [10].

**Fig. 17.** General scheme of casting between two cylinders.

lecteurs à la recherche d’un exposé très détaillé sur le procédé, à l’article très complet de J.P. Birat dans « les Techniques de l’ingénieur » [10]. Nous nous contenterons de signaler les principales difficultés techniques qu’il fallut surmonter, et nous nous bornerons à la coulée continue verticale entre deux cylindres identiques juxtaposés, dont les axes sont dans un même plan horizontal, une technique qui semble devoir s’imposer pour l’industrialisation du procédé (Fig. 17).

### 5.2.1 Coulée et solidification à grande vitesse

Les difficultés spécifiques à la coulée continue de bandes tiennent principalement à cinq fortes exigences que pouvait ignorer, dans une assez large mesure, la coulée continue classique, compte tenu du format coulé et du laminage à chaud au TAB en aval :

- assurer une très grande vitesse de défilement de la bande avec une solidification complète sur une très courte distance (Fig. 18) et en assumer les conséquences (la solidification amorcée au ménisque doit être terminée à l’isthme délimité par les deux cylindres); la vitesse de solidification se situant quelque part entre celle observée sur la coulée classique des brames et celle observée dans la

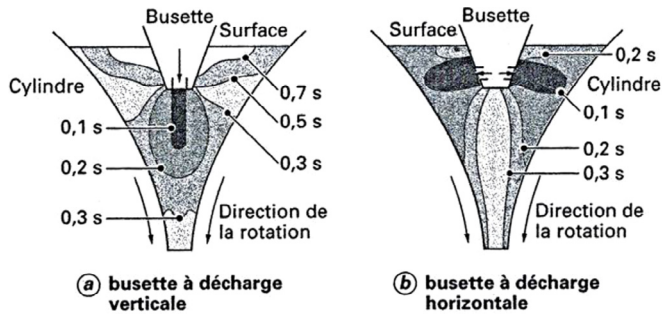


Fig. 18. Alimentation du ménisque par deux types de busettes immergées [10]. Les temps en secondes jalonnent la progression du métal liquide dans l'espace lingotière entre les cylindres en rotation.

Fig. 18. Feeding of the meniscus.

coulée des amorphes (le temps se mesure en minutes en CC classique, en secondes en coulée de bandes, en millisecondes en coulée des amorphes). On notera au passage que cette grande vitesse de solidification efface pratiquement les phénomènes de ségrégation. Cette grande vitesse de défilement de la bande résulte bien sûr aussi de l'exigence de productivité visée par la machine (t/h) malgré la faible épaisseur du produit coulé ;

- obtenir une épaisseur constante de la bande tout au long de la coulée, ce qui impliquait une régulation très précise de l'écartement des cylindres ;
- obtenir un état de surface de très haute qualité, suffisant pour permettre la mise en coils sans parachèvements. À production égale une CC de bandes produit 100 fois plus de surface qu'une CC de brames, les défauts de surface y sont donc bien plus rédhibitoires ;
- cette haute qualité de surface, contrairement à ce qui se passe en CC classique, devrait être obtenue sans lubrification et sans oscillation, alors que toute l'histoire de la CC classique enseignait que lubrification et oscillation étaient incontournables. D'où l'importance capitale de la qualité du contact cylindre/métal liquide puis métal solide. La rugosité et la nature des viroles des cylindres au contact desquelles se produit la solidification sont donc deux facteurs capitaux pour le bon fonctionnement de l'équipement ;
- obtenir une structure de solidification suffisamment fine, régulière et homogène pour que sa nature « brute de coulée », ne soit pas génératrice de problèmes qualitatifs par l'atelier de laminage à froid ou dans la mise en œuvre finale du produit (par exemple lors d'un emboutissage).

Ainsi la machine de coulée de bandes devait réunir dans un même équipement les performances d'un laminoir à chaud (précision dimensionnelle, état de surface, productivité) et celles d'une lingotière de coulée hautement performante par son extraction thermique. Le challenge technique était considérable. Ce challenge, peut-être un peu trop ambitieux, fut quelque peu simplifié (dans les installations de TKN et CASTRIP) en acceptant de mettre en aval de la ligne et avant le poste de bobinage une cage de laminage quarto permettant d'opérer un léger laminage à chaud sur la ligne de coulée.

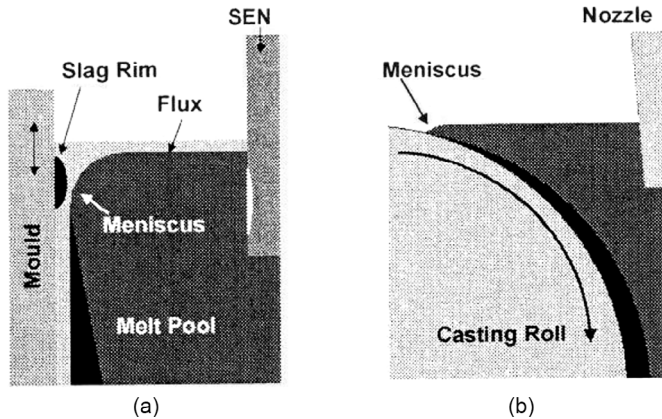
Nous allons passer rapidement en revue ci-après quelques-uns des principaux problèmes auxquels technologues et métallurgistes furent confrontés.

## 5.2.2 La tête de machine et son alimentation

Les fonctions assurées en coulée continue classique par la lingotière oscillante et le refroidissement secondaire sont remplies par les deux cylindres en rotation (la bande doit être totalement solide en sortie de l'emprise des cylindres) :

- leur diamètre détermine la « hauteur » de ce qu'on peut qualifier de « lingotière » dans le procédé, puisqu'il fixe la distance entre ménisque et isthme où doit s'achever la solidification, sachant que pendant le temps correspondant à moins d'un quart de tour de la rotation des cylindres, les deux peaux solides auront dû croître jusqu'à atteindre chacune la demi-épaisseur de la bande. Le diamètre des cylindres et leur vitesse de rotation sont donc à l'évidence les paramètres fondamentaux de la coulée ;
- leur vitesse de rotation fixe la vitesse d'extraction et donc pour un format donné la productivité de la machine ;
- leur écartement fixe l'épaisseur du produit, mais si l'on veut assurer une épaisseur rigoureusement constante à la bande coulée, il faudra réguler cette épaisseur en agissant soit directement sur l'écartement des cylindres, soit sur l'effort de serrage ;
- la dynamique de solidification du produit est bien particulière puisqu'elle fait coexister dans un volume très limité une peau solide en défilement rapide avec une réserve liquide de faible profondeur en renouvellement permanent. La maîtrise de cette dynamique est particulièrement importante. Si cette solidification se termine trop tôt, l'épaisseur solidifiée sera supérieure à l'écartement des cylindres (mesuré à l'isthme) et les cylindres auront une fonction (nocive) de laminage de la bande (les cylindres ne sont pas conçus pour cette opération) avec en outre un bridage de la bande gênant son retrait naturel du fait de son rapide refroidissement en sortie des cylindres. Si la solidification est retardée, il se crée en aval de l'isthme une réserve d'acier pâteux engendrant, au mieux une hétérogénéité structurale de la bande qui produira des exfoliations lors de la mise en forme à froid, au pire un gonflement et la percée. Dans ces conditions, on conçoit que la régulation du « serrage » des cylindres soit une fonction capitale. Elle suppose une bonne connaissance des déformations radiales des cylindres sous les contraintes thermiques. En réalité, le « serrage » est un positionnement très précis des cylindres, corrigé en permanence, par la mesure en aval, des profils longs et travers de la bande.

Les faibles dimensions de la réserve liquide entraînent deux types de difficultés au point de vue de l'alimentation : d'une part, toute perturbation excessive au ménisque aura une incidence directe sur la solidification, d'autre part, la régulation de l'alimentation en métal liquide devra être d'une grande précision. Plus concrètement, il conviendra d'éviter un effet perturbateur sur l'espace entre cylindres en dirigeant l'acier liquide en sortie de busette vers les deux faces latérales fixes de l'espace lingotière et de rassembler



**Fig. 19.** Situations comparées des ménisques en coulée de bandes ( b ) et en coulée classique ( a ) [12].

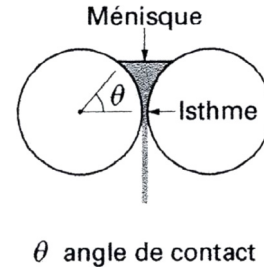
*Fig. 19. Comparison of meniscus in strip casting and conventional casting.*

les crasses inclusionnaires au centre du ménisque, à l'écart de la ligne triple correspondant au début de formation de la peau. Cette ligne triple est définie par la rencontre du cylindre, de la peau solide en formation et du ménisque liquide. Comme dans tout équipement de coulée continue, la localisation et la stabilisation de cette ligne triple est de première importance pour la qualité de surface du produit et dépend du diamètre des cylindres et de la hauteur du ménisque (Fig. 18). La stabilisation de la ligne triple est encore compliquée du fait de l'entraînement du ménisque par la rapide rotation des cylindres (la vitesse périphérique est d'une centaine de m/min).

La figure 19 permet de comparer les situations au ménisque dans une coulée continue classique et dans une coulée de bandes entre cylindres.

Le confinement latéral de l'acier liquide dans l'espace inter-cylindres a posé de difficiles problèmes d'abord pour son étanchéité, puis lorsque cette difficulté a été résolue, par la dégradation du contact à chaud, en cours de coulée, entre une surface mobile (le flan du cylindre) et des surfaces fixes (les faces latérales de la « lingotière ») avec la nécessité de maîtriser l'usure des deux surfaces en contact. Enfin, il convenait d'éviter toute solidification au contact de ces faces fixes latérales qui dégraderait la qualité des rives du produit.

La qualité du métal liquide admis à la coulée est de première importance, notamment du point de vue inclusionnaire, puisque toute présence d'oxydes à la peau perturbera localement la formation de celle-ci. Cette qualité inclusionnaire doit être supérieure à celle qui est couramment admise pour une coulée continue conventionnelle. En effet, le rapport surface/volume de la bande, comparé à celui d'une brame, fait qu'à même contenu inclusionnaire global (mesuré par exemple par la teneur en oxygène total de l'acier liquide) la peau sera bien plus affectée dans la bande que dans la brame. En outre, l'absence de laminage à chaud ou sa très faible intervention, dans le cas de la bande, réduira à néant les actions de dispersion et de fragmentation qu'avait le laminage à chaud sur les populations inclusionnaires des produits



**Fig. 20.** Schéma du contact entre cylindres et métal coulé [10].

*Fig. 20. Représentation of the contact between liquid metal and cylinders.*

conventionnels. Il en résulte aussi que l'inertage doit concerner non seulement l'alimentation de la machine en métal liquide, mais encore les cylindres et les premiers mètres de la sortie de bande (éviter son oxydation). La surchauffe du métal doit aussi être maîtrisée dans d'étroites limites tout au long de la coulée.

### 5.2.3 Solidification

La solidification reposant pour l'essentiel sur la germination hétérogène des cristaux à la paroi des cylindres, toute singularité locale de la surface d'échange thermique aura des conséquences sur la formation de la peau du produit, d'où la grande importance attachée à l'état de surface des cylindres. Le flux thermique extrait dépend ainsi de la nature et de la rugosité des viroles des cylindres. Dans ce domaine, les recherches sont allées très loin pour optimiser cette surface (choix du matériau et de sa micro-géométrie de surface) qui influence directement la qualité de surface de la bande.

La densité de flux thermique est de l'ordre de  $10 \text{ MW/m}^2$ . Cette valeur est de un ou deux ordres de grandeur supérieurs à celle qui est observée en coulée conventionnelle [10].

La croissance de l'épaisseur solidifiée reste approchée par une loi en  $t^{0.5}$ , comme en coulée conventionnelle, ce qui tend à montrer que le transfert thermique reste pour l'essentiel piloté par la conduction à travers la peau solidifiée. Plus précisément, pour la coulée entre deux cylindres, l'ajustement des épaisseurs solidifiées en fonction du temps de contact conduit à la formule suivante (établie à propos de la nuance AISI 304) :

$$E = 2.19 t^{0.5} \quad [10]$$

Où  $t$  est le temps de contact en secondes avec le cylindre et  $E$ , la demi-épaisseur solidifiée, en millimètres.

Par exemple, sur une machine dont les cylindres font 1500 mm de diamètre, avec une vitesse de coulée  $V$  de 120 m/min (2000 mm/sec) et un angle de contact de  $\theta = 40^\circ$  (Fig. 20), le temps de contact en machine est de :  $t = 2\pi R\theta/V$ .

$$2\pi \times 750 \times 40/360 \times 2000 = 0,26 \text{ sec}$$

L'application de la formule précédente conduit à une épaisseur de bande  $2E = 2,2 \text{ mm}$ .

La structure de solidification obtenue sur la bande reproduit assez bien celle que l'on observe à la peau d'un produit de coulée continue classique en lingotière, sauf que sur les produits issus de la coulée de bandes les deux fronts de solidification colonnaire issus de la peau se rejoignent le

plus souvent avant que la croissance colonnaire soit interrompue, donc sans interposition d'une zone équiaxe. Pour les plus fortes épaisseurs coulées (au-delà de 3 mm) on peut observer une étroite zone équiaxe centrale (Fig. 21).

#### 5.2.4 L'aval de la machine

Plusieurs fonctions doivent être assurées :

- découpler l'extraction du produit prise en charge par les cylindres de coulée, du laminage dans la cage quarto éventuelle et du bobinage en sortie de ligne, afin de ne pas créer de tension sur la bande. Ce découplage est assuré par l'interposition d'une boucle sur la ligne entre chacun des outils. On notera à cet égard que le produit, immédiatement à la sortie des cylindres, est très chaud et présente donc la fragilité de toute structure « brute de coulée » à haute température, cela suppose donc de bien maîtriser les tensions sur la bande ;
- refroidissement secondaire avant bobinage, mais ce refroidissement, contrairement à ce qui se passe en coulée continue classique est opéré sur produit totalement solide ;
- léger laminage pour mise à profil, dans le cas d'utilisation d'une cage quarto en ligne ;
- protection éventuelle contre l'oxydation de surface (mais la température de la bande chutant rapidement sous 900 °C, la formation de calamine est très faible) ;
- refroidissement contrôlé éventuel de la bande ;
- bobinage.

La figure 22 donne le schéma du pilote industriel fonctionnant chez NSC à Hikari. La figure 23 est une image du pilote industriel *Myosotis* ayant fonctionné à l'aciérie d'Isbergues.

### 5.3 Qualité des produits coulés

Pour illustrer la qualité des produits, nous nous limiterons au cas de l'emboutissage profond pratiqué sur une bande en nuance AISI 304 passée dans le cycle habituel de l'usine à froid (recuit/décapage, skin-pass) (Fig. 24). On remarquera la parfaite isotropie de la déformation alors que c'était le point a priori le plus problématique compte tenu de la structure brute de coulée de la bande à chaud.

Le fait que pendant des années les installations pré-industrielles que nous avons précédemment citées aient livré des produits commercialisables de qualité satisfaisante, apporte la démonstration que le procédé a bien atteint un niveau de développement technique satisfaisant.

### 5.4 Singularité de la machine à couler des bandes et retard à la pleine industrialisation

Il faut bien constater que malgré la résolution satisfaisante des problèmes métallurgiques et technologiques posées par la coulée de bandes, le procédé n'a pas réalisé à ce jour la percée industrielle attendue, bien que la généralisation de l'installation d'une cage quarto de laminage en aval de l'installation de coulée ait allégé significativement les contraintes qualitatives imposées à la bande en sortie des cylindres de coulée. Tout se passe comme si le frein au développement ne résidait pas dans les difficultés techno-

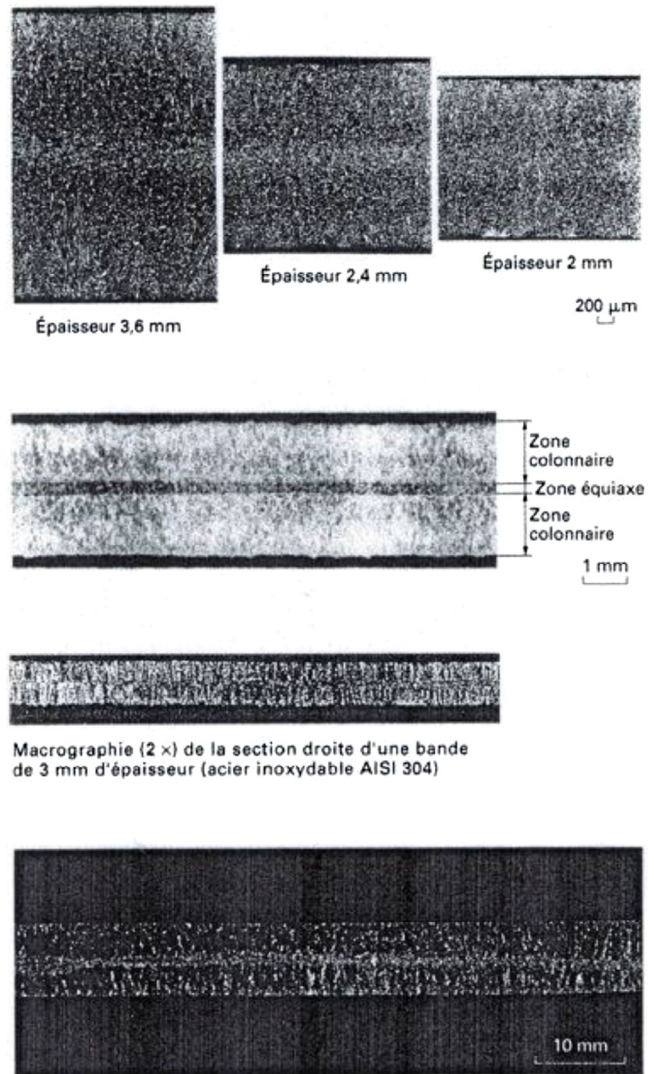


Fig. 21. Structures de solidification en CC de bandes minces [10].

*Fig. 21. Solidification structure of thin strips after continuous cooling.*

logiques et métallurgiques initialement attendues, et désormais largement résolues, mais dans les difficultés d'insertion d'un tel équipement hautement singulier dans un site sidérurgique classique. Ces difficultés semblent principalement de deux natures : d'abord la complexité technologique de l'équipement, ensuite les problèmes de maintenance et donc de disponibilité. À l'évidence, une telle machine est un ensemble productif particulièrement complexe et sophistiqué qui en fait un outil très singulier dans une usine à chaud sidérurgique :

- par le choix des matériaux constitutifs : les viroles des cylindres de coulée, ou les pièces en matériaux réfractaires (busettes, flans des cylindres...);
- par la précision exigée dans le fonctionnement. On a vu précédemment que les régulations, notamment dans le positionnement des cylindres et l'alimentation de la machine jouaient un rôle capital sur la qualité de la bande produite ;

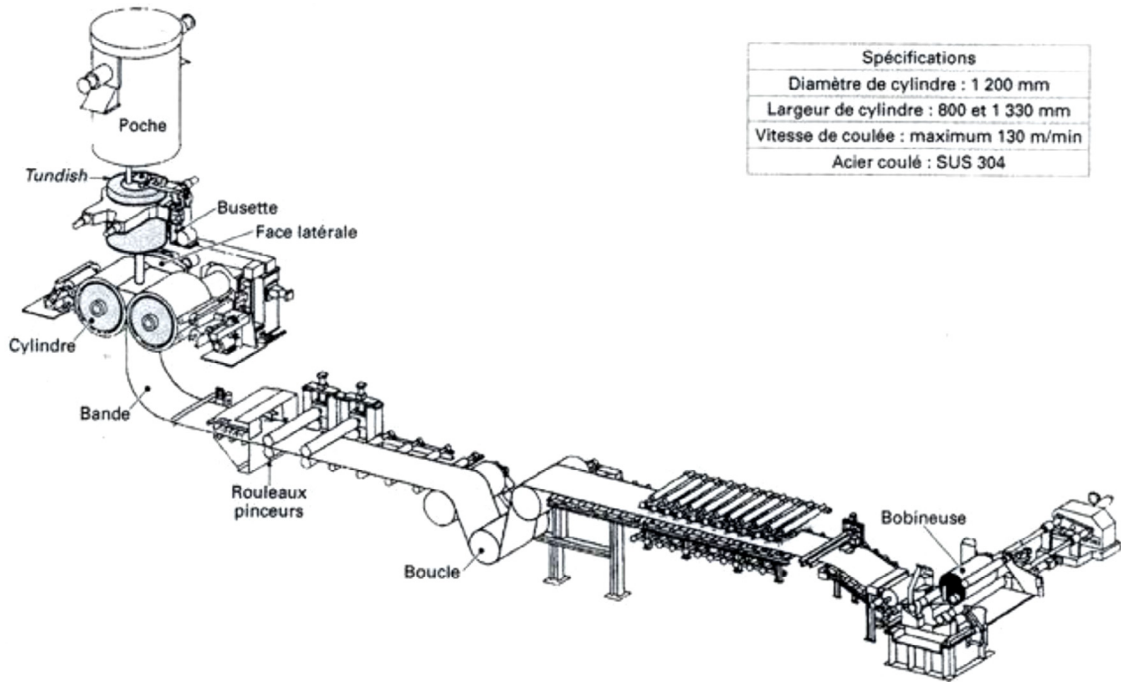


Fig. 22. Pilote industriel chez NSC-Hikari [10].

Fig. 22. Industrial pilot plant at NSC-Hikari.

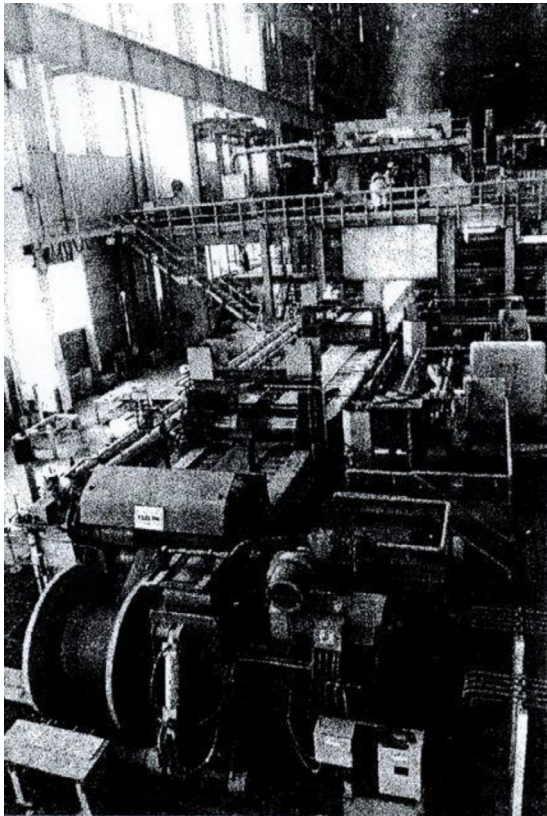


Fig. 23. Pilote industriel Myosotis chez Ugine à Isbergues [10].

Fig. 23. Myosotis industrial pilot at Isbergues Ugine Plant.



Fig. 24. Emboutissage sur tôle inox austénitique issue de la coulée sur bande Myosotis [13].

Fig. 24. Deep drawing of an austenitic sheet produced by Myosotis process.

– par la stabilité dans le temps (indépendamment de l'état thermique) requises du positionnement des divers composants. Ces exigences doivent être maintenues tout au long de l'exploitation, et peuvent entraîner des interventions fréquentes, pénalisantes pour la disponibilité de l'équipement.

Jamais de telles exigences de précision n'étaient apparues avec une telle sévérité pour les équipements d'une usine à chaud sidérurgique.

La disponibilité de l'équipement est un point clef pour la rentabilité du procédé et cela d'autant plus que la qualité de la bande ne tolère aucune dégradation des composants

de la machine. Tout doit donc être fait pour que les changements des pièces consommables (viroles des cylindres, flans, busettes...) soient les moins pénalisants pour la productivité de l'installation. Cette disponibilité se mesure par le rapport entre le temps de présence du métal en machine et le temps calendaire d'ouverture de l'atelier. Ce rapport est supérieur à 80 % pour les installations de CC conventionnelles (y compris les machines de coulée pour brames minces), c'est ce niveau de disponibilité que les machines de coulée de bandes doivent garantir de manière répétitive.

Il semble bien que l'avenir de la coulée de bandes doive se jouer dans sa compétition avec la coulée de brames minces qui repose sur la technologie largement éprouvée de la coulée continue classique. Il est à cet égard assez révélateur que la société Nucor [12] ait misé en parallèle sur ces deux techniques de production de bandes.

Enfin, si l'on compare l'environnement économique de la sidérurgie des années cinquante quand la coulée continue classique prenait son essor (partie I [14]), à celui dans lequel la sidérurgie mondiale évolue aujourd'hui, on peut penser que les conditions optimales ne sont pas pour l'instant réunies pour un grand développement d'un mode de coulée, qui comme tout procédé largement innovant a besoin pour s'affirmer d'un large retour d'expérience industrielle.

## 6 Conclusion (partie IV)

La recherche de produits coulés au plus près des dimensions finales d'utilisation, afin de franchir une nouvelle étape dans la simplification des opérations de laminage a conduit à inventer nombre de procédés dont deux ont abouti à des réalisations industrielles : (1) la coulée de brames minces qui par sa proximité avec la coulée continue conventionnelle a connu un rapide développement ; (2) la coulée de bandes dont les difficultés technologiques sont aujourd'hui maîtrisées.

## 7 Conclusion générale

La coulée continue conventionnelle dans ses formats classiques : brames, blooms, billettes, est aujourd'hui une technologie très largement mature qui concerne désormais toutes les nuances d'aciers et s'étend des produits les plus lourds aux produits les plus minces. Aujourd'hui près de 100 % des produits sidérurgiques courants sont issus de machines de coulée continue. Il a fallu près d'un siècle depuis les premiers balbutiements de la machine d'Atha (1886), environ quarante ans après les premières machines construites chez Böhler et encore trente ans après l'introduction des machines courbes (Von Moss, 1963), pour aboutir à l'état de maîtrise métallurgique et technologique que nous connaissons aujourd'hui et à sa diffusion dans toute la sidérurgie mondiale. Cet état d'achèvement technique a donc été acquis pour l'essentiel avant la fin du 20<sup>e</sup> siècle. La motivation des sidérurgistes pour s'engager dans une telle voie était principalement, en échappant à la coulée en lingots, de raccourcir la filière de production de l'usine à chaud par élimination de certains outils de laminage. Cette simplification entraînait des gains significatifs de coût de production,

notamment par réduction des besoins énergétiques, amélioration des rendements métalliques et réduction des délais de fabrication.

De grandes évolutions historico-économiques ont accéléré ce développement à des moments charnières : les reconstructions d'après-guerre, l'émergence de nouveaux acteurs dans le monde sidérurgique, le développement considérable de nouveaux marchés (celui des produits plats en aciers au carbone pour l'automobile ou celui des aciers inoxydables en produits plats pour l'électro-ménager, l'industrie chimique ou agro-alimentaire), les crises énergétiques... Des développements concomitants en matière de procédés d'affinage du métal liquide (métallurgie secondaire en poche, affinages AOD et VOD des aciers inoxydables) ont aidé à la maîtrise des problèmes de coulée continue en améliorant très significativement la qualité du métal présenté à la coulée (propreté inclusionnaire notamment). Ce développement de la CC s'est fait presque uniquement (au moins en ce qui concerne la coulée continue classique) à partir d'équipements conçus directement pour la production ; les perfectionnements ont été apportés, pour et pendant la production marchande, sur des équipements pleinement industriels, avec une coopération très forte entre exploitants et constructeurs. Cette période de l'essor intense de la coulée continue a aussi été soutenue par les développements parallèles et quasi simultanés conduits sur à peu près tous les maillons de la chaîne de production sidérurgique : fusion et élaboration du métal liquide, coulée continue, laminage contrôlé à chaud, laminage à froid et traitements de surface. Elle s'est appuyée, notamment en Europe, sur un effort considérable de recherche et développement des instituts de recherche spécialisés (en France : l'IRSID), des centres de recherche propres aux entreprises sidérurgiques, des laboratoires académiques, et des engineerings constructeurs ; le tout soutenu au plan européen par des financements CECA. Cette période de développement intense a aussi coïncidé avec l'apparition d'exigences qualitatives nouvelles ou plus sévères de la part des industries mécaniques clientes de la sidérurgie : caractéristiques mécaniques relevées, tenue à la corrosion, tenue en fatigue, aptitude aux traitements de surface, aptitude à la déformation à froid, qui étaient autant de nouveaux challenges qualitatifs pour les processus de coulée, mais qui furent relevés.

Alors que la coulée continue classique atteignait sa pleine maturité en couvrant toutes les nuances d'acier et la presque totalité de la production mondiale, les sidérurgistes se sont donnés un nouveau défi, encore plus difficile que celui dans lequel ils s'étaient lancés plus d'un demi-siècle plus tôt : couler des produits plats minces directement bobinables et ainsi échapper au train continu à bandes. Les sidérurgistes achevaient ainsi, pour les produits plats minces, l'évolution consistant à couler des produits au plus près de la dimension finale d'utilisation. Les redoutables problèmes technologiques et métallurgiques posés par cette nouvelle filière de *la coulée de bandes* sont désormais parfaitement identifiés et très largement maîtrisés. Le procédé attend probablement, pour prendre un essor industriel conforme à son potentiel de progrès, et bénéficier, comme ce fut le cas jadis pour la CC conventionnelle, des

retours d'expériences d'une exploitation industrielle suffisamment large, de conditions économiques plus favorables.

L'introduction puis le développement de la coulée continue a été l'occasion de la première entrée massive de savoir-faire techniques hautement évolués dans l'usine à chaud sidérurgique (technologies sophistiquées et de précision, modélisations...) cette évolution culminant dans la coulée de bandes.

Tout au long du présent article, pratiquement un seul problème physique a constitué l'arrière-plan de tous nos développements : *la solidification de l'acier*, dont la maîtrise était la condition de l'essor du procédé de CC. L'analyse fine de la défautologie observée sur produits coulés a ainsi conduit la recherche académique et professionnelle à approfondir nos connaissances en matière de solidification ; ces approfondissements débouchant le plus souvent sur des modélisations numériques qui se révéleront être des guides sûrs pour la conception et l'exploitation des machines de coulée. Ces recherches en matière de solidification ont aussi contribué à armer les équipes de chercheurs pour aborder les problèmes posés par *la refusion*, notamment celle des superalliages dont la qualité est vitale pour l'industrie aéronautique. On notera que ces technologies de refusion (ESR, VAR), ont pris leur essor, et ce n'est probablement pas une coïncidence, au moment où la coulée continue classique approchait de sa maturité. On peut considérer que les deux technologies (CC et refusion) ont bénéficié d'une fertilisation réciproque quant à la compréhension fine des phénomènes de solidification. Le laboratoire de métallurgie de l'Ecole des Mines de Nancy sous la responsabilité du professeur G. Lesoult fut un des lieux où s'exerça cette fertilisation croisée, en collaboration avec l'IRSID.

Le domaine de recherche et développement de la modélisation mathématique des phénomènes physico-chimiques et mécaniques en jeu à tous les stades du processus de coulée, n'a été abordé qu'incidemment dans le présent article. J.P. Birat en a fait un bilan (ECCC-ATS, 2005). Ces modélisations ont été des contributions décisives à l'amélioration de la qualité des produits coulés, à la conception et au pilotage précis des machines (dessin des répartiteurs, optimisation des circulations liquides en répartiteurs et en lingotières, optimisation du supportage pour limiter gonflements et criques internes, simulations de la mise en place des zones ségréguées en fin de solidification et pilotage des réductions mécaniques en ligne). C'est

probablement de l'enrichissement et du perfectionnement de ces modèles numériques qu'il faut attendre ce perfectionnement continu qui est le sort commun de tout procédé arrivé à maturité.

## Références

1. J. Babel, Ingénieur puis directeur de l'usine d'Imphy de la Société Métallurgique d'Imphy, archives personnelles, déposées à la préfecture de la Nièvre, 1978
2. M. Mola, La coulée continue centrifuge, Congrès de Biarritz, 1976
3. J. Basilis, G. Jego, Expérience de Decazeville en matière de coulée continue centrifuge, Congrès international sur la coulée continue (IRSID – The Metals Society), Biarritz, 1976, p. 239
4. S. Wakabayashi, Exploitation d'une machine de coulée continue centrifuge à Nippon Kokan, Congrès international sur la coulée continue (IRSID – The Metals Society), Biarritz, 1976, p. 249
5. H.E. Allen, L. Watts, R. Haden, Coulée continue horizontale dans un système à lingotière fermée à son extrémité : la procédé Watts, Congrès international sur la coulée continue (IRSID – The Metals Society), Biarritz, 1976, p. 257
6. M. Dellinger, La coulée continue horizontale de l'Ondaine : description de la machine, *Traitement Therm.* **231–289**, 27–30 (1989)
7. J. Fahri, Coulée continue de brames minces, *Tech. Ing.* **M7814** (1994)
8. P. Bourgain, P. Pedarré, The manufacture of Stainless steels, in: *Stainless Steels*, Les Éditions de Physique, Paris, 1993
9. J. Barbé, K. Ushijima, N. Nagaoka, Current practice with the Hazelett belt caster, *Steel Times* **7** (1987)
10. J.P. Birat, Coulée continue de bandes d'acier, *Tech. Ing.* **M7816** (2000)
11. J. Barbé, Communication personnelle
12. R. Wechsler, P. Campbell, The first commercial plant for carbon steel strip casting at Crawfordsville, Dr. M. Wolf Symposium, Zürich, Switzerland, 2002
13. J. Barbé, Document personnel fourni par J. Barbé
14. J. Saleil, J. Le Coze, La coulée continue des aciers – Partie I, *Matériaux & Techniques* **106**, 503 (2018)
15. J. Saleil, J. Le Coze, La coulée continue des aciers – Partie II, *Matériaux & Techniques* **106**, 504 (2018)
16. J. Saleil, J. Le Coze, La coulée continue des aciers – Partie III, *Matériaux & Techniques* **106**, 505 (2018)

**Citation de l'article** : Jean Saleil, Jean Le Coze, La coulée continue des aciers. Un exemple de développement technique où l'étroite coopération entre métallurgistes, constructeurs et exploitants a été d'une grande fécondité, *Matériaux & Techniques* **106**, 506 (2018)