



HAL
open science

Design of a power converter and its driver in SiC

Jean-François Mogniotte

► **To cite this version:**

Jean-François Mogniotte. Design of a power converter and its driver in SiC. JCGE, 2011, Belfort, France. hal-02946758

HAL Id: hal-02946758

<https://hal.science/hal-02946758v1>

Submitted on 23 Sep 2020

HAL is a multi-disciplinary open access archive for the deposit and dissemination of scientific research documents, whether they are published or not. The documents may come from teaching and research institutions in France or abroad, or from public or private research centers.

L'archive ouverte pluridisciplinaire **HAL**, est destinée au dépôt et à la diffusion de documents scientifiques de niveau recherche, publiés ou non, émanant des établissements d'enseignement et de recherche français ou étrangers, des laboratoires publics ou privés.

See discussions, stats, and author profiles for this publication at: <https://www.researchgate.net/publication/259289458>

Design of a power converter and its driver in SiC

Conference Paper · December 2011

CITATIONS
0

READS
18

1 author:



Jean-François Mognotte

Institut National des Sciences Appliquées de Lyon

19 PUBLICATIONS 17 CITATIONS

SEE PROFILE

13 décembre 2011, Belfort

Démarche de conception d'un convertisseur de puissance intégré avec sa commande en SiC

Jean-François MOGNIOTTE

Doctorant DGA , laboratoire AMPERE
21 avenue Jean Capelle, INSA de Lyon, F 69621 Villeurbanne
jean-francois.mogniotte@insa-lyon.fr

RÉSUMÉ – Le laboratoire AMPERE de Lyon a élaboré en collaboration avec le Centre National de Microélectronique de Barcelone des semi-conducteurs latéraux en SiC destinés à fonctionner au sein des environnements contraignants. L'objectif à court terme est la conception d'un convertisseur monolithique en SiC regroupant la commande et le circuit de puissance sur un même substrat. Cet article présente la démarche utilisée pour démontrer la faisabilité d'un démonstrateur Flyback et de sa commande à partir de composants discrets en SiC tels que des diodes et des MESFETs.

MOTS-CLÉS – Circuit Intégré, Convertisseur de puissance intégré, Modélisation, SiC, SPICE, Transistor MESFET « normally-on » .

1. Introduction

Les facteurs socio-économiques liés à la maîtrise de l'énergie ont contribué à l'apparition de nouveaux concepts et au développement de nouvelles solutions technologiques. Face à la limitation des performances du silicium, les semi-conducteurs dit à "grand gap" tels que le SiC ou le GaN répondent aux exigences des applications destinées à fonctionner dans des environnements contraignants. Dans cette perspective, le besoin d'une électronique opérationnelle se fait ressentir et des organismes tel que la NASA ont démarré des programmes de recherches sur les circuits intégrés en SiC [1]. Le laboratoire AMPERE mène des travaux sur les dispositifs de puissance en vue d'optimiser les performances des convertisseurs statiques [2]. Les composants de puissance en SiC arrivent à maturité et commencent à être commercialisés (diodes 600 V et 1200 V) [3]. Le laboratoire cherche à développer des circuits élémentaires de commande fait partiellement, voir entièrement en SiC en vue d'élaborer des systèmes de puissance autonomes. Un oscillateur en anneau de 330kHz réalisé à partir de MESFETs discrets double grille en SiC a été présenté au cours de la conférence ISCRM de 2009 [4].

L'objectif de ce travail est la conception d'un convertisseur intégré avec sa commande en SiC. L'intégration d'une telle topologie implique auparavant la démonstration de sa faisabilité à partir de semi-conducteurs discrets. La démarche des recherches a consisté à définir dans un premier temps un modèle de simulation SPICE du MESFET SiC à partir de caractérisations électriques. En se basant sur ces modèles, des circuits analogiques tels que des amplificateurs, oscillateurs, paires différentielles... ont été conçus. Afin de démontrer la faisabilité d'un convertisseur intégré en SiC, différentes fonctions élémentaires en SiC ont réalisées et agencées pour réaliser un démonstrateur Flyback avec sa commande associée.

2. Topologie du MESFET latéral double grille en SiC

Les composants de base sont des MESFETs double grille (figure 1, [5]) avec une largeur de canal de 2 à 4 μm . Les composants ont été fabriqués au Centre National de Microélectronique de Barcelone.

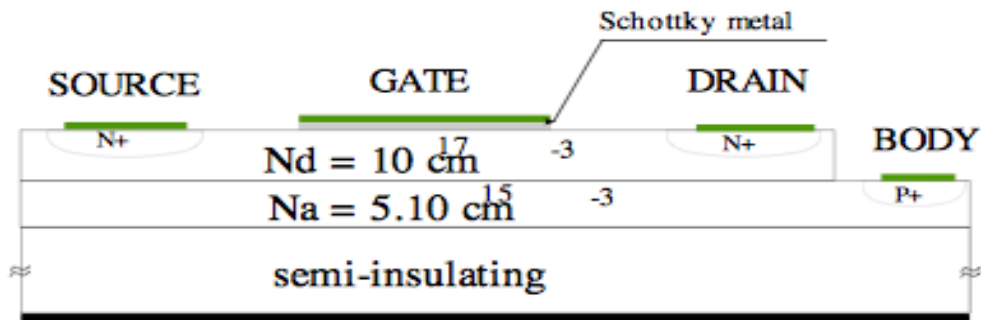


Figure 1 : Coupe verticale d'un MESFET double grille en SiC

3. Modélisation SPICE du MESFETs double grilles SiC

Les caractérisations statiques (figure 2) et dynamiques (figure 3) des composants MESFETs ont permis d'extraire les principaux paramètres physiques (Ron, transconductances, capacités inter-électrodes...). Un modèle SPICE empirique basé sur le JFET a pu être établi à partir des grandeurs extraites pour prédire le comportement du MESFET SiC. Le modèle obtenu présente certaines limites. Il ne permet pas de simuler avec le même jeu de paramètres les comportements en régime linéaire et en régime saturé. Ce modèle empirique simplifié présente tout fois des performances satisfaisantes pour dimensionner et concevoir des blocs élémentaires à base de MESFET.

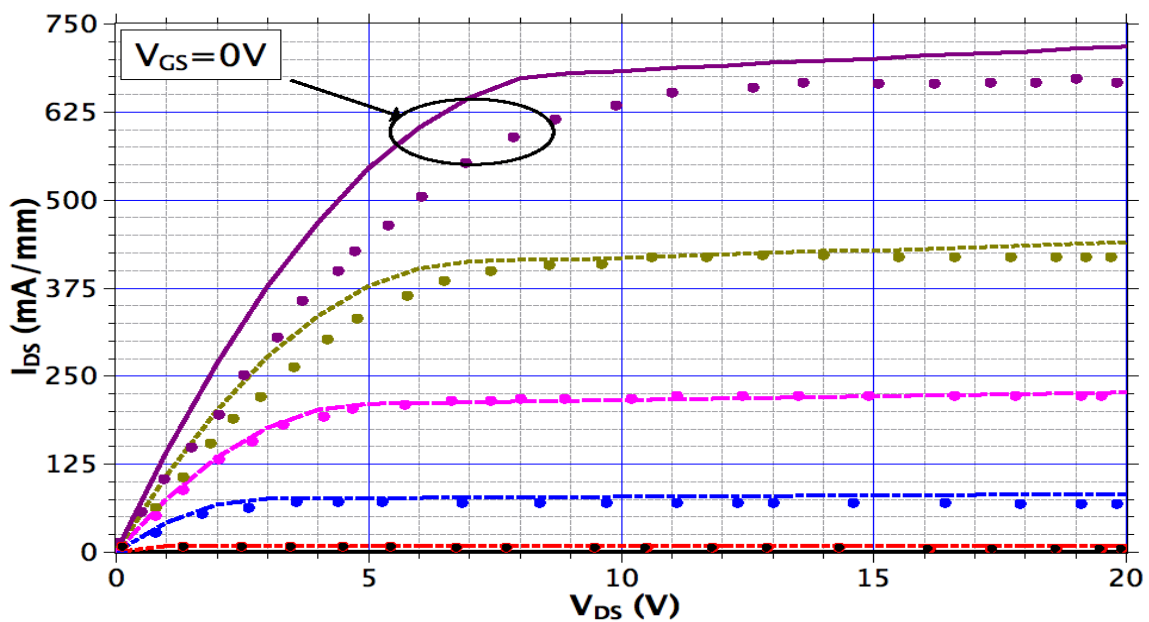


Figure 2 : Caractéristiques mesurées (points) et simulées (lignes) du MESFET latéral en SiC ($V_{GS-STEP} = -2V$)

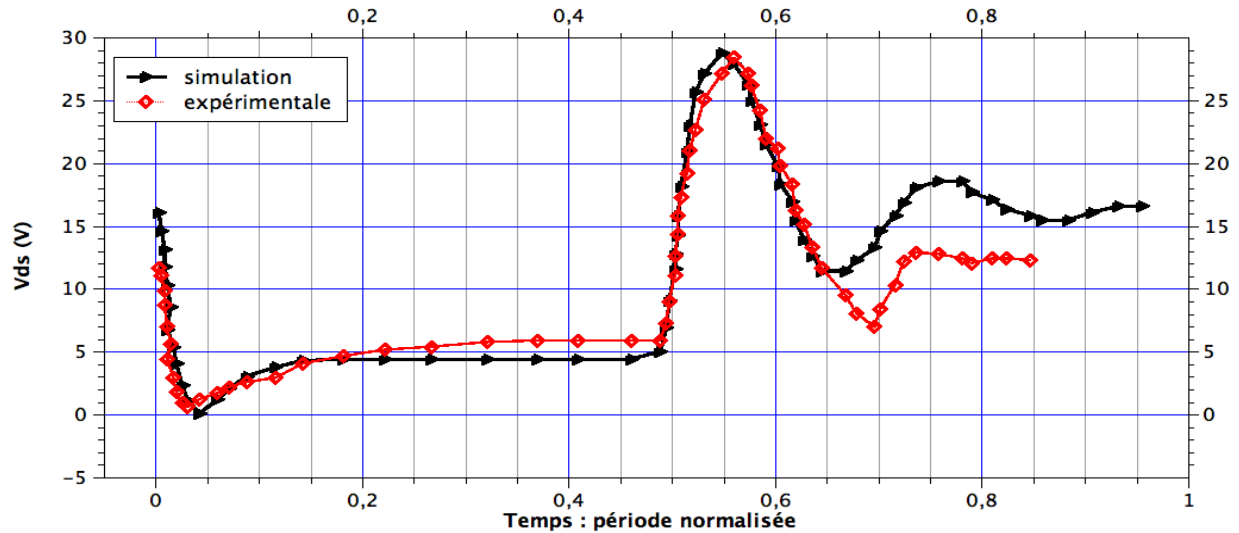


Figure 3 : Comparaison des caractéristiques dynamiques sur une commutation RL série (R : 1.1kOhm – L : 620 uH)

4. Conception de fonctions élémentaires à partir de MESFET latéraux SiC

En vue d'une approche fonctionnelle, des briques élémentaires à base de MESFETs en SiC ont été développées. La principale difficulté réside dans la modélisation de l'interrupteur : « composants normally-on à double grille » dont le modèle SPICE n'existe pas. La seconde difficulté est la conception des fonctions élémentaires (source de courant, amplificateur différentiel...) en utilisant un seul type de composant (de type N) et la nature « normally-on » de ce dernier ». Cela implique l'emploi de polarisations négatives sur la grille des MESFETs et nécessite de re-développer les topologies des fonctions analogiques et numériques élémentaires.

4.1 Conception théorique des fonctions élémentaires

A partir du modèle SPICE établis, les circuits présentés dans le tableaux 1 ont pu être dimensionnés et vérifiés en simulation. Les fonctions *comparateur*, *oscillateur* et *trigger de Schmitt* seront présentées plus précisément à la suite du tableau 1.

Amplificateur source commune	Comparateur
Level-shifter	Oscillateur en anneau
Paire différentielle	Portes logiques (NOR-NAND)
Push-Pull	Trigger de Schmitt

Tableau 1 : Synthèse des fonctions élémentaires réalisées à partir du modèle SPICE de MESFET

4.1.1 Le comparateur

La topologie d'un comparateur à base de MESFETs (figure 4) nécessite que les tensions de grilles V_{in} et V_{ref} soient négatives. La structure de ce montage n'est pas appropriée à la comparaison de signaux positifs et implique l'utilisation de circuits intermédiaires tels que des level-shifter pour transposer les tensions sur la plage des polarisations spécifiques.

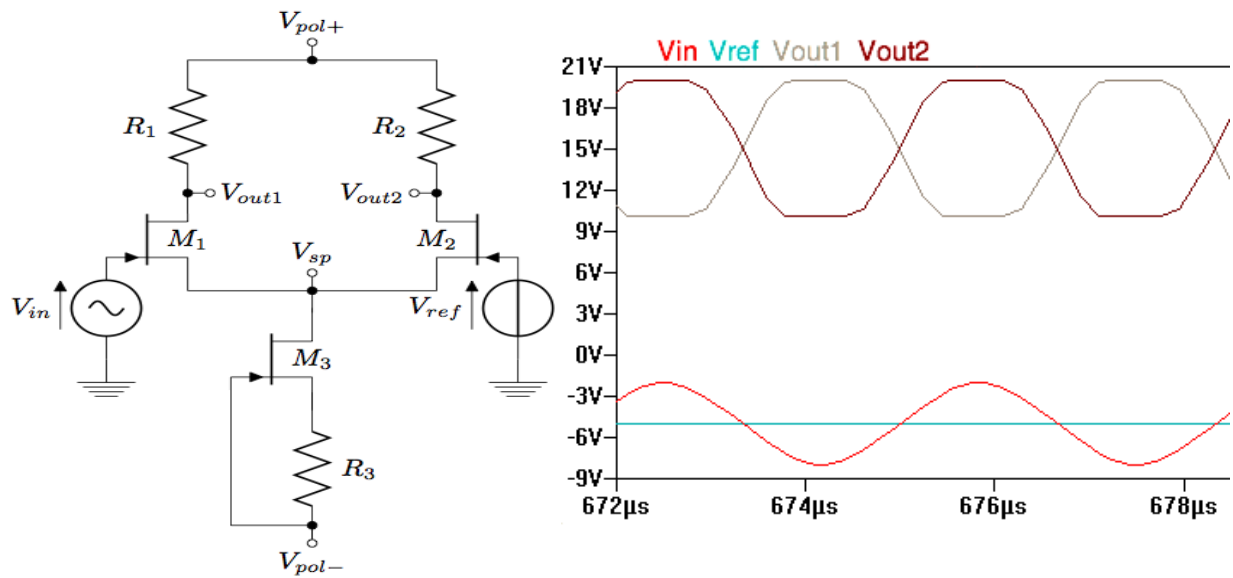


Figure 4 : Topologie du comparateur en MESFETs (gauche) et signaux obtenus en simulation SPICE (droite)

Un exemple de fonctionnement du montage est présenté sur la partie droite de la figure 4. Un signal sinusoïdale (330kHz) est comparé à une référence de -5V. Le bon fonctionnement du montage est vérifié puisque les sorties Vout1 et Vout2 (en opposition de phase) se polarisent selon la valeur de V_{in} par rapport à V_{ref} . Par exemple, lorsque V_{in} est supérieure à V_{ref} ($V_{in} > -5V$), Vout1 est alors à l'état haut (20V). Au moment où V_{in} devient inférieure à V_{ref} ($V_{in} < -5V$), Vout1 commute et sa tension passe à l'état bas (10V).

Pour informations, l'amplitude des signaux de sorties (Vout1 et Vout) est configurable selon les caractéristiques des MESFETs, des résistances (R_1 et R_2) et des tensions de polarisations (V_{pol-} , V_{pol+}). Dans cette configuration, elle a été fixée à 10V avec 20V pour l'état haut et 10V pour l'état bas.

4.1.2 Trigger de Schmitt

Un circuit Trigger de Schmitt (figure 5) a été conçu à partir d'un montage basé sur le comparateur (figure 4). Les seuils d'hystérésis ont été fixés aux valeurs $V_{th-} = -5.15V$ et $V_{th+} = -4.85V$ par rapport à la référence -5V et aux polarisations du circuit.

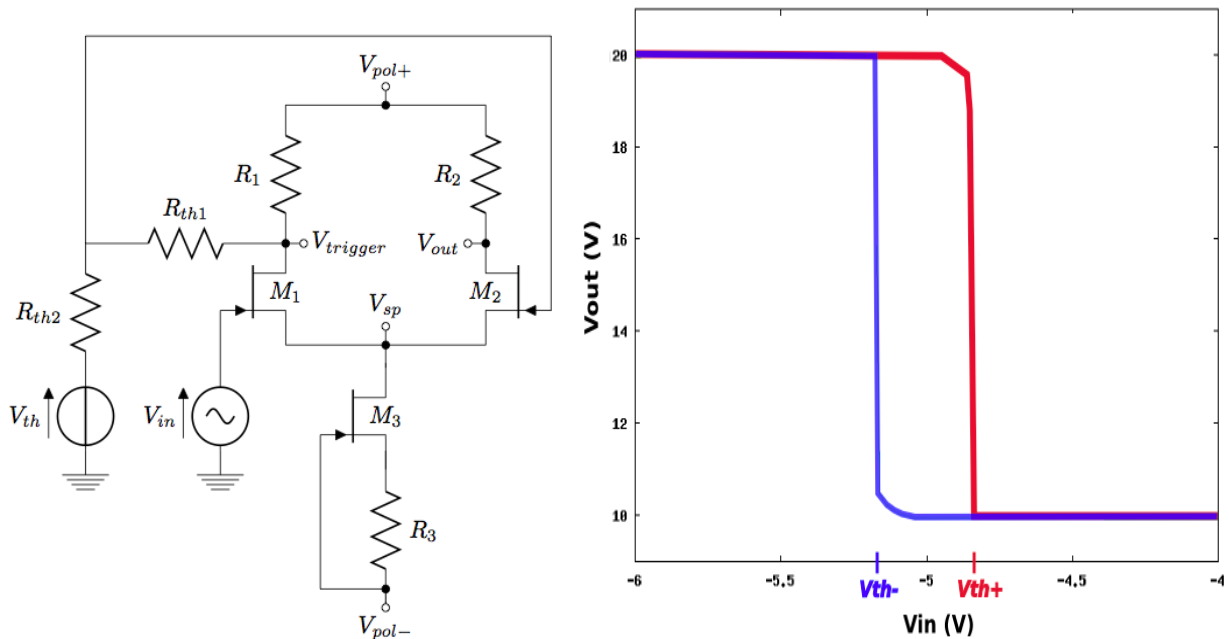


Figure 5 : Topologie du Trigger de Schmitt en MESFETs (gauche) et la fonction de transfert $V_{out} = f(V_{in})$ obtenue en simulation SPICE (droite)

Le fonctionnement du montage (figure 5) est relativement proche de celui du comparateur à la différence près qu'une partie de la tension $V_{trigger}$ (V_{out1} pour le comparateur, figure 4) est ramené en contre-réaction positive sur la grille du MESFET M_2 (V_{ref} pour le comparateur, figure 4). Ceci permettra d'obtenir un comparateur à 2 seuils dénommés plus couramment trigger de Schmitt.

La simulation de ce circuit sous SPICE permet de tracer la fonction de transfert $V_{out} = f(V_{in})$ du Trigger de Schmitt. La présence d'un cycle d'hystérésis commutant aux valeurs des seuils V_{th+} et V_{th-} fixés théoriquement confirme le bon fonctionnement du montage.

4.1.3 Oscillateur en anneau

Un oscillateur en anneau est constitué par la mise en cascade de plusieurs transistors où la sortie du dernier est bouclée sur l'entrée du premier. Une architecture à base de 3 MESFETs a été dimensionnée pour osciller à 1 MHz (figure 6).

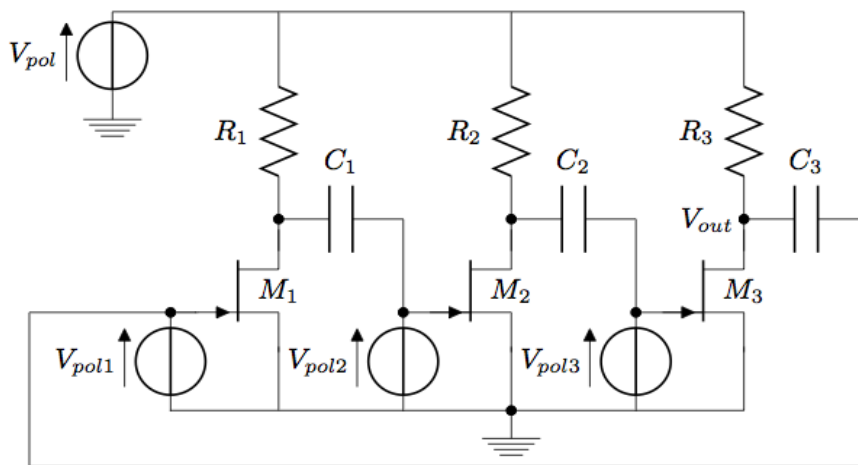


Figure 6 : Circuit de l'oscillateur en anneau réalisé à partir de 3 MESFETs

Le fréquence des oscillations et le dimensionnement du montage ont été vérifié lors de la phase de simulation. D'après la figure 7, le circuit oscille correctement à la fréquence établie de 1MHz. On note la présence de nombreuses harmoniques, mais qui ne devraient pas trop perturber le montage puisque leurs niveaux de puissance sont inférieurs à 0 dB (figure 7).

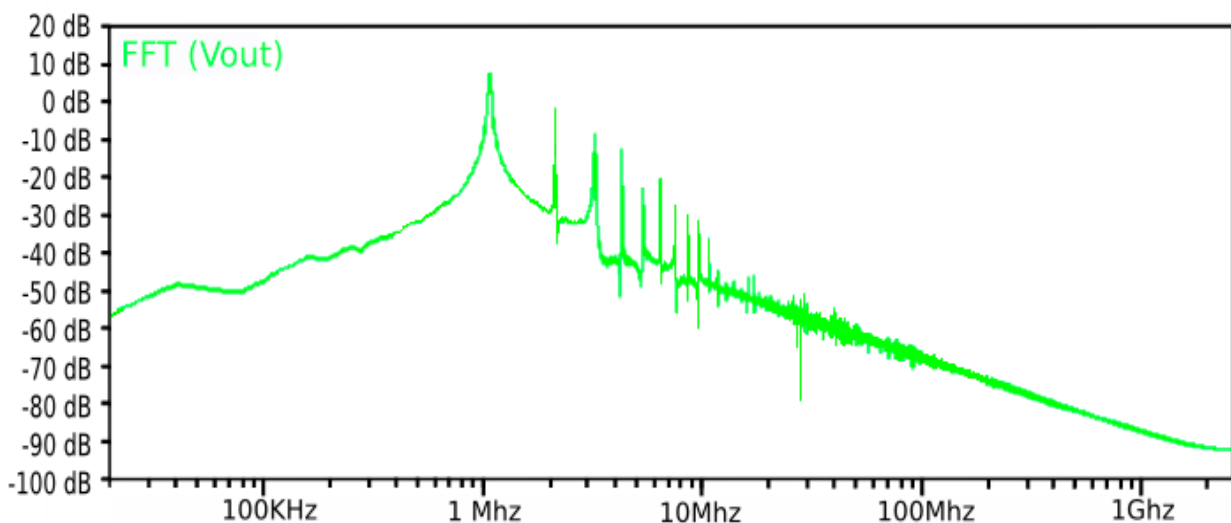


Figure 7 : Simulation SPICE de la FFT de la tension V_{out} de l'oscillateur en anneau

4.2 Vérifications expérimentales

En raison de l'indisponibilité actuelle des composants, l'oscillateur en anneau a uniquement pu être câblé pour vérifier les études théoriques.

Lors du premier essai, l'oscillateur a correctement oscillé à une fréquence de 1MHz, ce qui confirmait les simulations établies. Lors des essais suivants, le circuit n'oscillait plus que sur une plage de fréquences comprise entre 490kHz et 560kHz (figure 8), cette diminution de la fréquence de fonctionnement du montage serait dû à des phénomènes physiques de piégeages dans la couche de passivation et/ou à la présence de l'autopolarisation de la couche enterrée de type P laissée non connectée lors des mesures (figure 1).

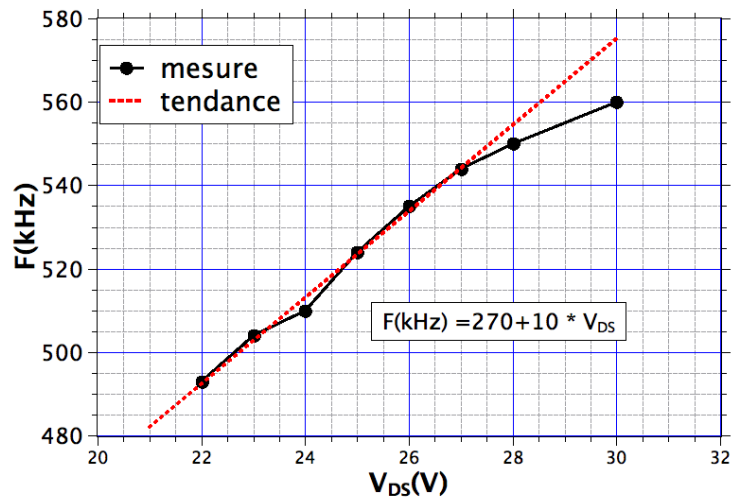


Figure 8 : Variations de la fréquence de l'oscillateur en fonction de la tension de drain des MESFET

5. Conception et réalisation du démonstrateur Flyback

La mise en place des briques élémentaires à base de MESFETs discrets a permis la conception d'un convertisseur de puissance Flyback de 5V-250 mA et de sa commande à découpage présenté sur la Figure 9. La topologie double grille du MESFET en SiC permet d'envisager un fonctionnement à des fréquences de commutation élevées $f(G1) = 500\text{kHz}$, permettant de réduire la taille des composants passifs. La régulation du système, par exemple par hystérésis, est possible à partir de la seconde électrode de commande (G2).

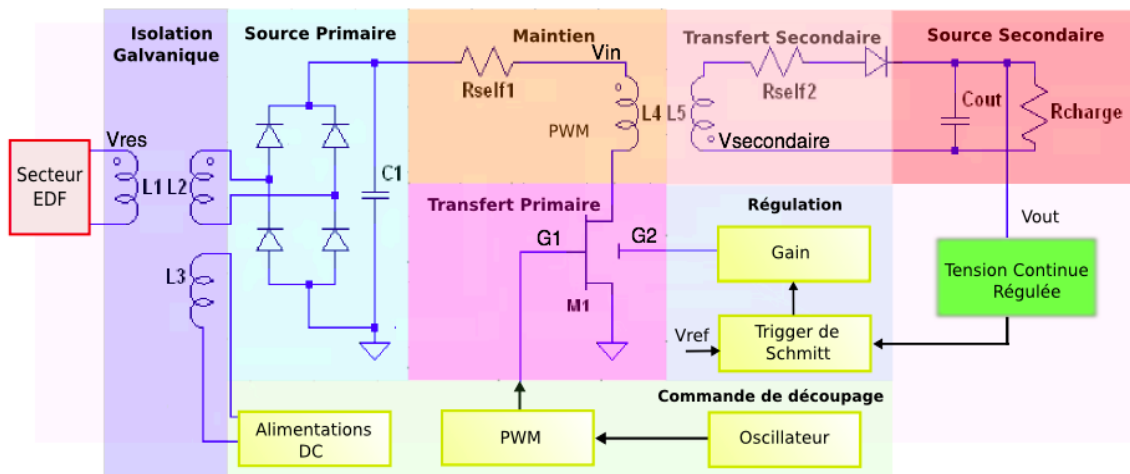


Figure 9 : Synoptique du démonstrateur Flyback avec sa commande fonctionnelle

6. Conclusion

La démarche scientifique a permis de réaliser un démonstrateur Flyback destiné à montrer la faisabilité d'un convertisseur de puissance intégré en SiC. La topologie double grille du MESFET utilisé présente la particularité d'envisager un nouveau concept de régulation pour les convertisseurs statiques. Un premier lot de composants intégrant à la fois des fonctions analogiques de commande et un composant de puissance sur le même substrat est actuellement en cours de fabrication au CNM de Barcelone. La vue du champ élémentaire de ce « system-on-chip » est présentée sur la figure 10. La puissance de sortie visée est de 40W pour une taille d'environ 0.27cm² soit une densité de puissance de l'ordre de 150W/cm².

De nombreuses perspectives sont envisagées pour la suite du projet : mise au point d'un modèle analytique en VHDL-AMS plus précis afin d'optimiser le contrôle du composant. La mise au point de telles topologies permet d'envisager des structures de commandes électriques ou optiques d'interrupteurs de fortes puissances pour des applications haute tension et haute température (une solution aux limitations actuelles).

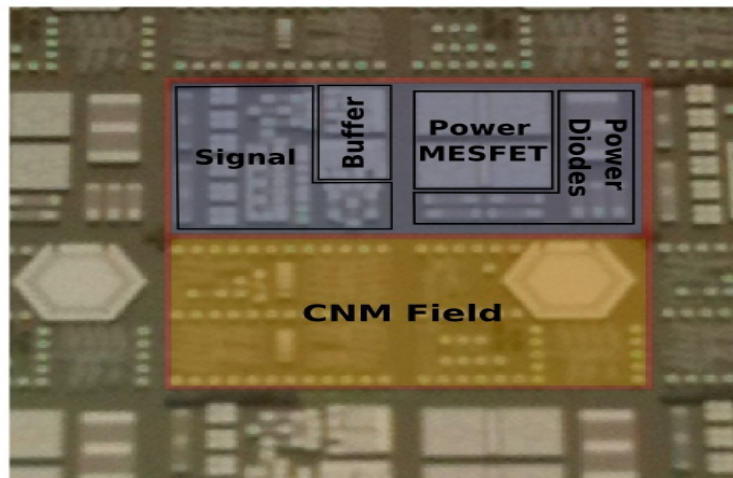


Figure 10 : Vue du circuit SiC fabriqué (champ élémentaire : 7.4mm x 3.7 mm).

Circuit de commande : gauche , interrupteurs de puissance : droite.

7. Références

- [1] G. Neudeck, J.Spry, "Stable Electrical Operation of 6H-SiC JFETs and ICs for Thousands of Hours at 500 °C", IEEE Electron Device Letters, 29 n°5, 456-459, (2008)
- [2] C. Buttay et. al. "State of the art of High Temperature Power Electronics", Materials Science and Engineering B 176, 4 (2011) 283-288
- [3] CREE, Composants de puissance en SiC commercialisés, ex : diode Schottky (1200V), http://www.cree.com/products/power_docs2.asp, (2011).
- [4] A.Devie et. al., "Fabrication and Testing of 4H-SiC MESFETs for Analog Functions Circuits », Materials Science Forum 645 - 648 (2010) 1159-1162.
- [5] D.Tournier et. al. , "Double gates 180V-128mA/mm SiC-MESFET for power switch applications, Materials Science Forum 527-529 (2006) 1243-1246.