

Caractérisation de modules MOSFET SiC en vue de leur utilisation future dans les chaînes de traction ferroviaire

Joseph FABRE^{1,2}, Philippe LADOUX², Michel PITON¹

¹ ALSTOM TRANSPORT, Rue du Dr Guinier BP 4, 65600 SEMEAC Cedex,

² Université de Toulouse, LAPLACE-INPT, 2 Rue Camichel BP 7122, 31000 TOULOUSE Cedex7,

RESUME – Les IGBT au Silicium (Si) sont largement utilisés dans les convertisseurs de traction ferroviaire. Aujourd’hui, les premiers modules MOSFET au Carbure de Silicium (SiC) sont disponibles sur le marché et semblent prometteurs. En effet, bien qu’ils restent encore limités en tenue en tension, ces composants à grand-gap devraient permettre d’améliorer les performances des chaînes de traction. Particulièrement au niveau des pertes en commutation où le plus fort gain est attendu. Ce qui, dans nos applications, devrait conduire à une amélioration du rendement et du rapport puissance/volume.

I. INTRODUCTION

Depuis un demi-siècle l’électronique utilise des composants au Silicium. Dans la traction ferroviaire, l’IGBT Si est arrivé en 1992 [1] et a supplanté les thyristors blocables (GTO). Bien que des améliorations continuent à être effectuées, la technologie Silicium atteint aujourd’hui une asymptote et les progrès sur la tenue en tension et les performances en commutation sont limités. Actuellement, certains fabricants de semi-conducteurs ont lancé à une échelle industrielle la production de transistors en Carbure de Silicium avec une tenue en tension de 1200 V. Ces composants sont disponibles soit sous forme de puces, soit sous forme de modules de puissance [2]. De nombreux travaux de recherche montrent que le SiC va permettre de repousser les limites en tension et c’est pour cela que le monde de la traction électrique ferroviaire se doit de ne pas négliger cette nouvelle technologie [3]. En premier lieu, cet article présente la mise en œuvre d’un montage pour caractériser en commutation des MOSFET SiC. Une analyse des formes d’ondes de commutation est ensuite effectuée et les énergies en commutation sont déterminées. Un modèle comportemental du MOSFET SiC, développé dans le logiciel PSIM[®] vient aider cette analyse. A partir de ces caractéristiques, l’impact des modules SiC sur la réduction des pertes dans un onduleur de tension est évalué. En conclusion, une vision globale de l’utilisation des MOSFET de puissance en SiC dans les chaînes de traction est proposée.

II. MISE EN ŒUVRE DE MOSFET SiC DANS UNE CELLULE DE COMMUTATION

L’avantage principal des nouveaux modules MOSFET SiC est leur rapidité de commutation. La caractérisation doit être effectuée en fonction des paramètres influents que sont la tension du bus (V_{bus}), le courant commuté (I_{ds}), la température de jonction (T_j), la tension de grille (V_{gs}), les résistances de grille (R_{gON} et R_{gOFF}) ainsi que le circuit de puissance (condensateurs de filtrage et inductance de boucle). Pour ce faire, un hacheur sur charge inductive a été conçu. Les relevés oscillographiques permettent notamment de mesurer les vitesses de commutation (di/dt , dv/dt), la surtension au blocage du MOS ainsi que le courant de recouvrement de la diode. Les énergies de commutation sont ensuite calculées à partir de ces relevés. Contrairement à un montage classiquement utilisé pour caractériser des

IGBT Si, un soin particulier a dû être apporté à la conception du circuit afin de minimiser l’inductance de la maille condensateur de bus – module MOSFET SiC. En effet, il faut éviter que les forts di/dt au blocage conduisent à des surtensions trop élevées qui pourraient détruire le module. La difficulté est donc de réaliser un bus barre intégrant un Shunt de mesure de courant tout en ayant une inductance de boucle la plus faible possible. Pour cela, un design mécanique de l’ensemble du banc de test a été fait avec le logiciel Solid Edge[®]. Ensuite, une co-simulation électromagnétique et électrique avec les logiciels Q3D[®] et Simplorer[®] a permis de prendre en compte l’ensemble des éléments du montage. Une itération sur différents designs de bus barre a conduit à une valeur minimale théorique d’inductance de boucle d’environ 20 nH.

III. ANALYSE DES FORMES D’ONDES EN COMMUTATION

Les relevés expérimentaux montrent que l’énergie peut être diminuée d’un facteur 14 pour le blocage et d’un facteur 5 pour l’amorçage par rapport à un module IGBT Si de même calibre. De plus, le dv/dt et le di/dt sont quasiment indépendants de la température de jonction et il en est donc de même pour l’énergie de commutation. Contrairement à un module Si, l’énergie dissipée à cause du courant de recouvrement de la diode est très faible. Toutefois, il est à noter que les diodes Schottky SiC présentent un léger pic de courant pour les fortes valeurs de di/dt . Les oscillations observées sur le courant et la tension sont dues au circuit résonant formé par l’inductance de boucle et les capacités parasites des semi-conducteurs. A cet effet, un modèle comportemental du MOSFET SiC, développé dans le logiciel PSIM[®] (Fig. 1), a permis d’analyser les différentes phases de la commutation. Un exemple de formes d’ondes lors du blocage du MOSFET SiC est donné à la figure 2, avec les mesures expérimentales en haut et les résultats de simulation PSIM[®] en bas.

IV. ENERGIES EN COMMUTATION

Des comparaisons entre des modules IGBT Si notamment de dernière génération et un module MOSFET SiC ont pu être réalisées suite aux essais expérimentaux précédents. Figure 3, un exemple de comparaison entre un IGBT Si (FF100R12MT4) et un MOSFET SiC est donné.

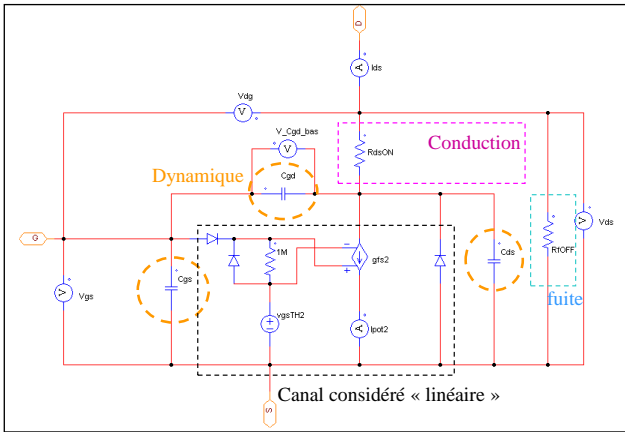


Figure 1 : Modèle comportemental du MOSFET en SiC sous le logiciel PSIM®.

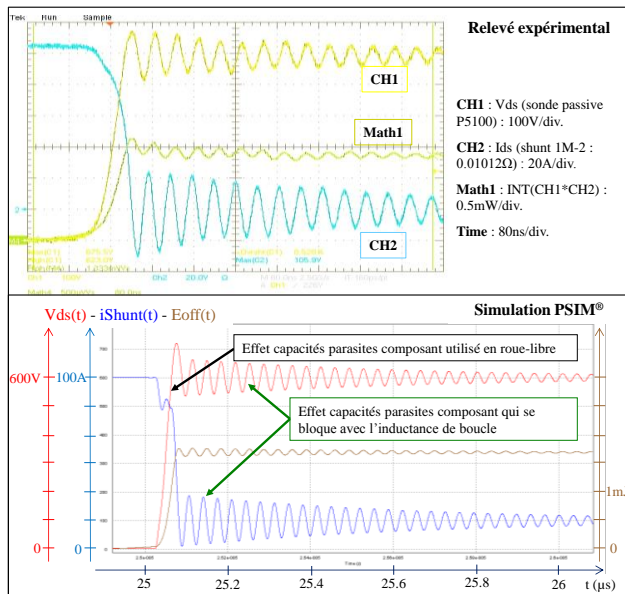


Figure 2 : Formes d'ondes du blocage du MOSFET en SiC avec en haut les mesures expérimentales et en bas la simulation PSIM.

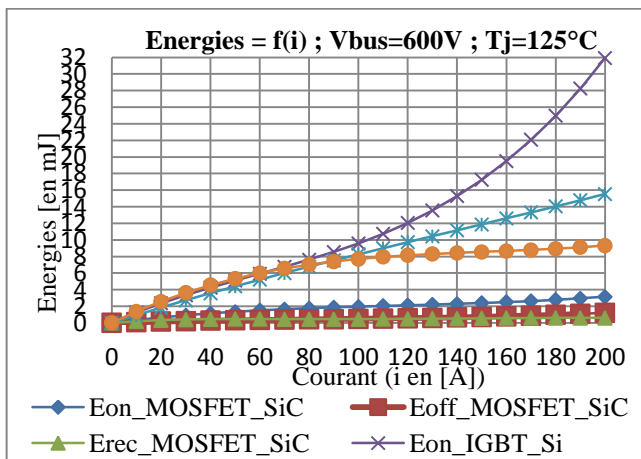


Figure 3 : Comparaison des énergies en fonction du courant pour un module MOSFET SiC et un module IGBT Si.

V. EVALUATION DE L'IMPACT DE MODULES SiC SUR LA REDUCTION DES PERTES DANS UN FONCTIONNEMENT ONDULEUR DE TENSION ET PERSPECTIVES

Une fois les caractérisations des modules effectuées, il est intéressant de comparer les pertes totales dans un

fonctionnement onduleur de tension. Le calcul des pertes est effectué analytiquement et à partir de simulations. La température de jonction des semi-conducteurs est fixée à 150°C. L'onduleur de tension fonctionne avec une commande MLI intersective et une profondeur de modulation unitaire. La tension de bus est de 600V et le courant de sortie est considéré parfaitement sinusoïdal avec une amplitude maximale de 100A et une fréquence de 50Hz. Ce courant est en retard de 26° par rapport à l'onde fondamentale de la tension délivrée par l'onduleur. Les pertes totales (transistor + diode) sont ainsi divisées par 2 pour une fréquence de découpage de 10 kHz et par 3 pour une fréquence de découpage de 20 kHz. Bien qu'actuellement seul des modules MOSFET SiC avec une tenue en tension de 1200V soient disponibles, nous pouvons d'ores et déjà espérer des gains similaires avec des calibres en tension plus importants. Dans la traction ferroviaire où la réduction de poids et de volume est une nécessité, la réduction des pertes dans les convertisseurs statiques va conduire à une diminution de la taille du système de refroidissement voire même au changement de sa technologie et ce d'autant plus que les composants SiC vont permettre de repousser la limite de température de jonction maximale [4]. D'un autre côté, il est possible d'augmenter la fréquence de découpage et ainsi de diminuer la taille des composants passifs de filtrage. De nombreux défis restent toutefois à relever pour pouvoir utiliser ces composants. Il faut notamment étudier les effets des oscillations à la commutation sur la CEM, diminuer drastiquement les inductances de boucle (côté puissance et commande) et regarder les effets des forts dv/dt sur l'isolement des moteurs de traction.

De manière plus globale, l'introduction de composants SiC nécessite une réflexion au niveau de l'ensemble de la chaîne de traction afin d'obtenir des gains significatifs en termes de masse, de volume et d'intégration. Les applications visées aujourd'hui sont les convertisseurs auxiliaires, mais la disponibilité prochaine de composants SiC 1700V permettra d'envisager à moyen terme la réalisation d'onduleur de traction pour les métros et les tramways.

VI. REFERENCES

- [1] M. Debruyne, "High power IGBT traction drives", WCRR'01 (World Conference on Railway Research), Cologne (Allemagne), (2001).
- [2] L. D. Stevanovic, K. S. Matocha, P. A. Losee, J. S. Glaser, J. J. Nasadoski, S. D. Arthur, "Recent Advances in Silicon Carbide MOSFET Power Devices", IEEE, p. 401-407, (2010).
- [3] M. Mermet-Guyennet, "New power technologies for traction drives", SPEEDAM, Pise (Italie), (2010).
- [4] C. Raynaud, D. Tournier, H. Morel, D. Planson, "Comparison of high voltage and high temperature performances of wide bandgap semiconductors for vertical power devices", Diamond & Related Materials, Volume 19, Issue 1, (2010).