

Caractérisation de modules MOSFET SiC en vue de leur utilisation future dans les chaînes de traction ferroviaire

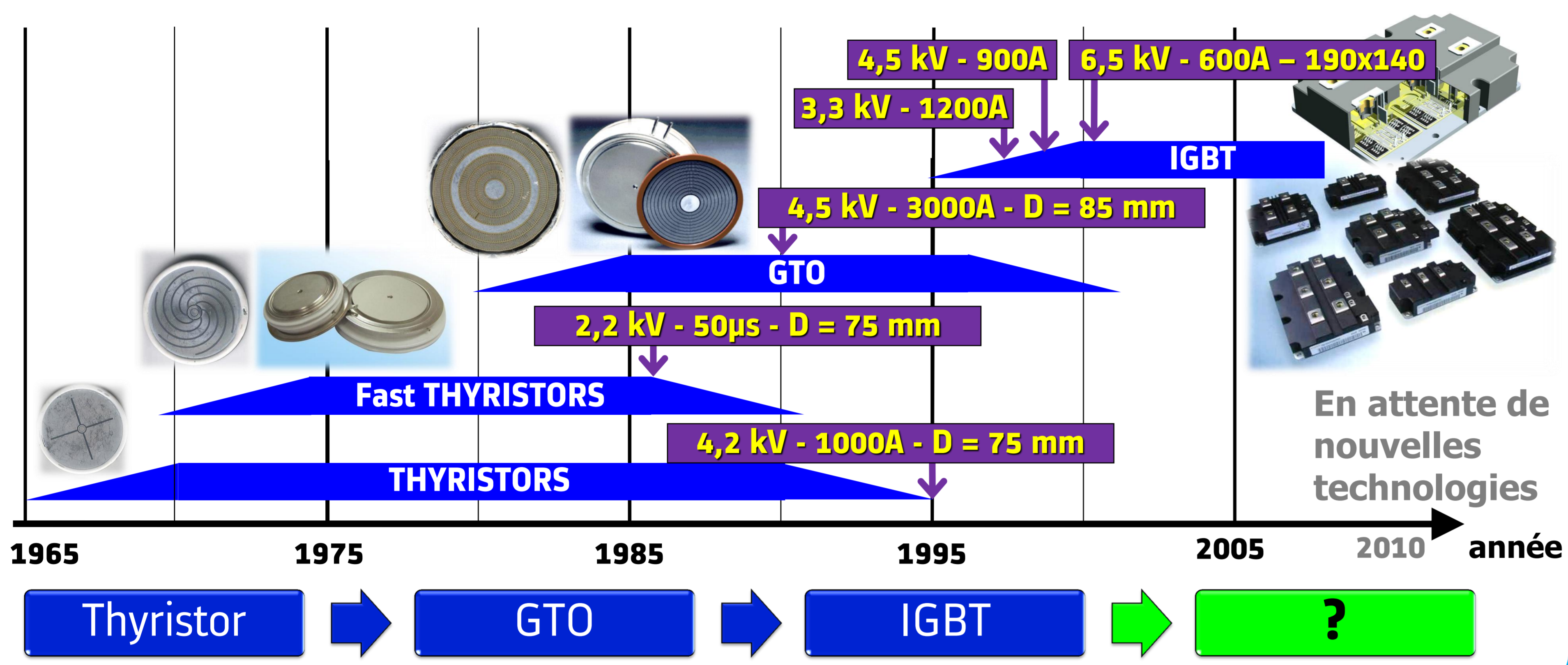
Joseph FABRE^{1,2}, Philippe LADOUX², Michel PITON¹

¹ ALSTOM TRANSPORT, Rue du Dr Guinier BP 4, 65600 SEMEAC Cedex,

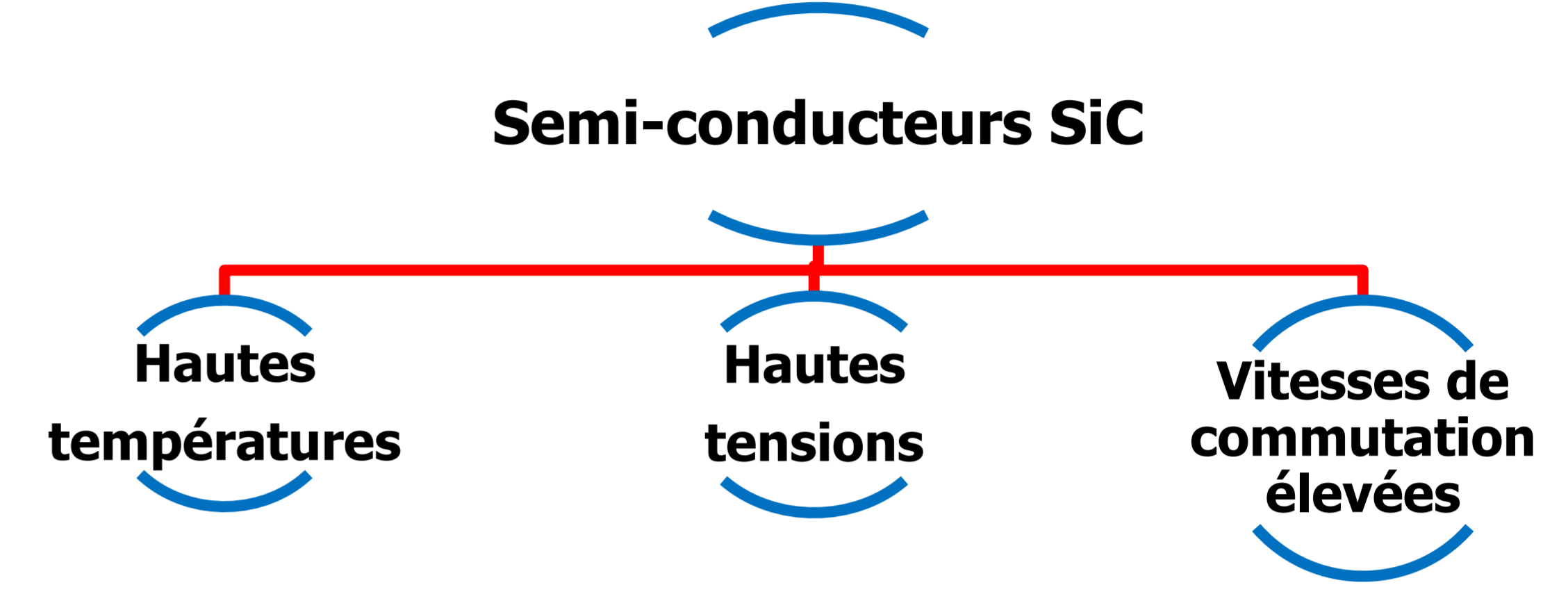
² Université de Toulouse, LAPLACE-INPT, 2 Rue Camichel BP 7122, 31000 TOULOUSE Cedex7,

Introduction

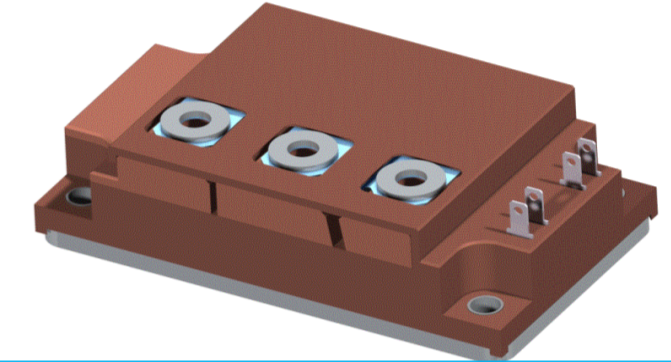
Evolution de l'utilisation des semi-conducteurs de puissance par ALSTOM Transport



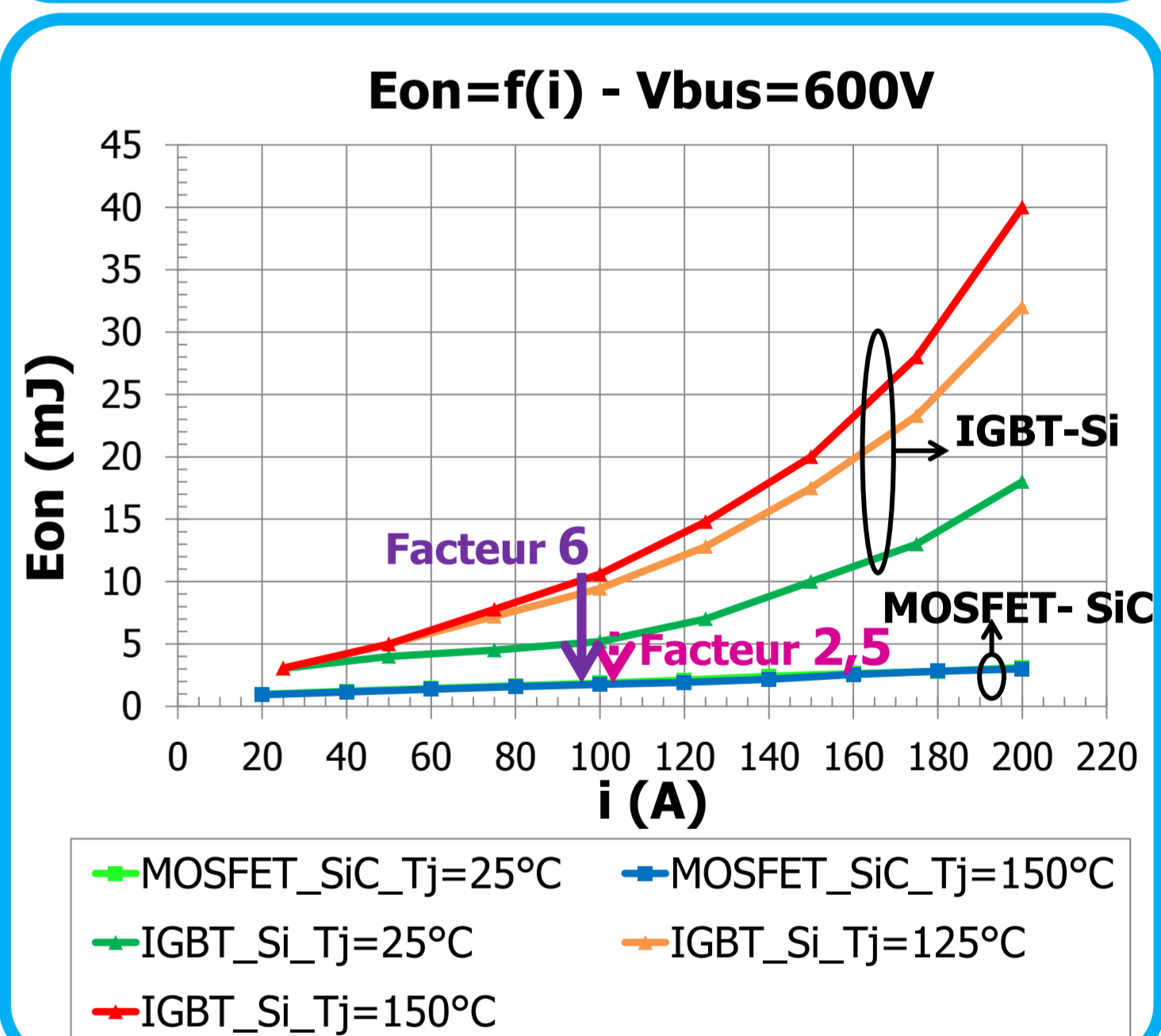
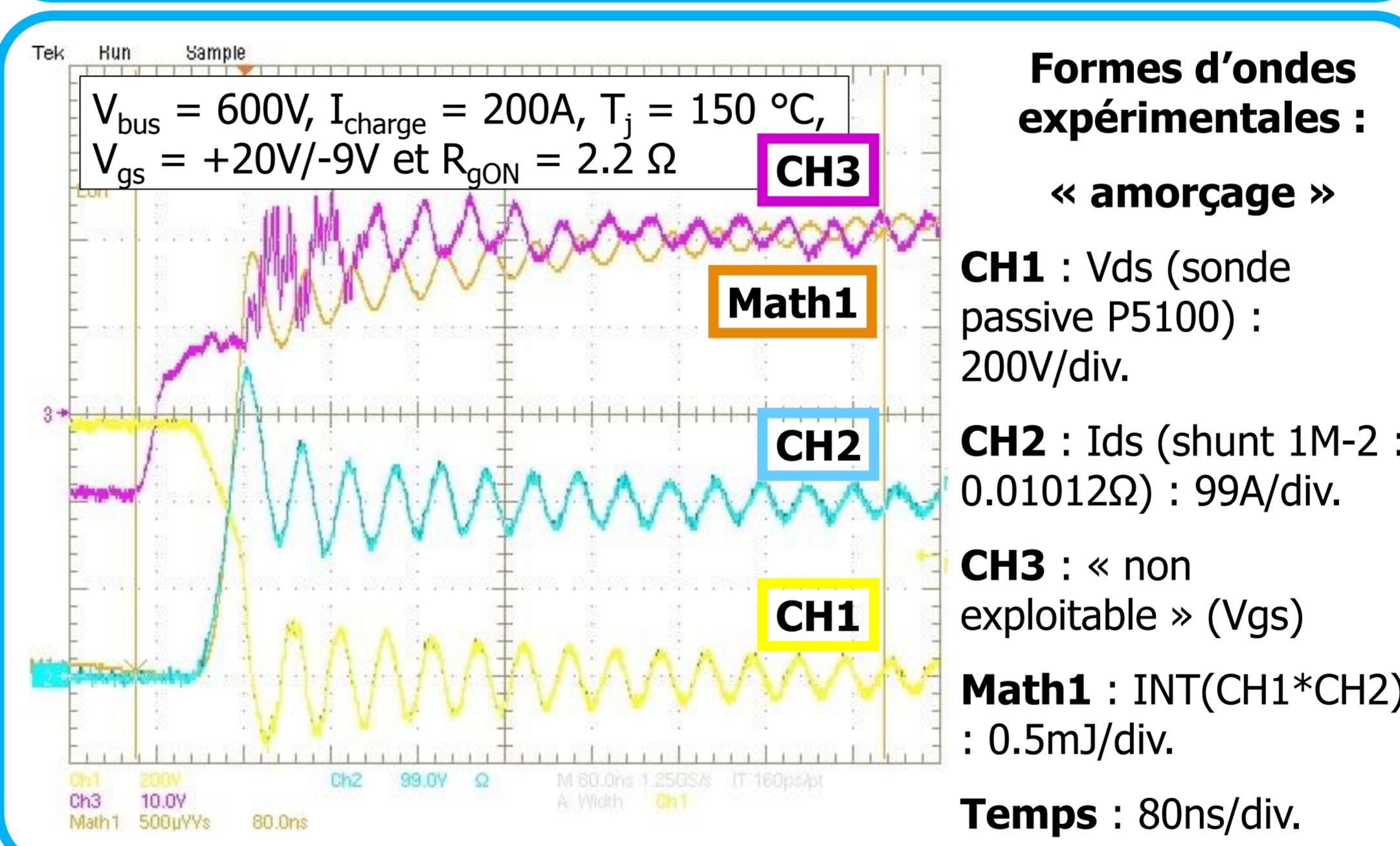
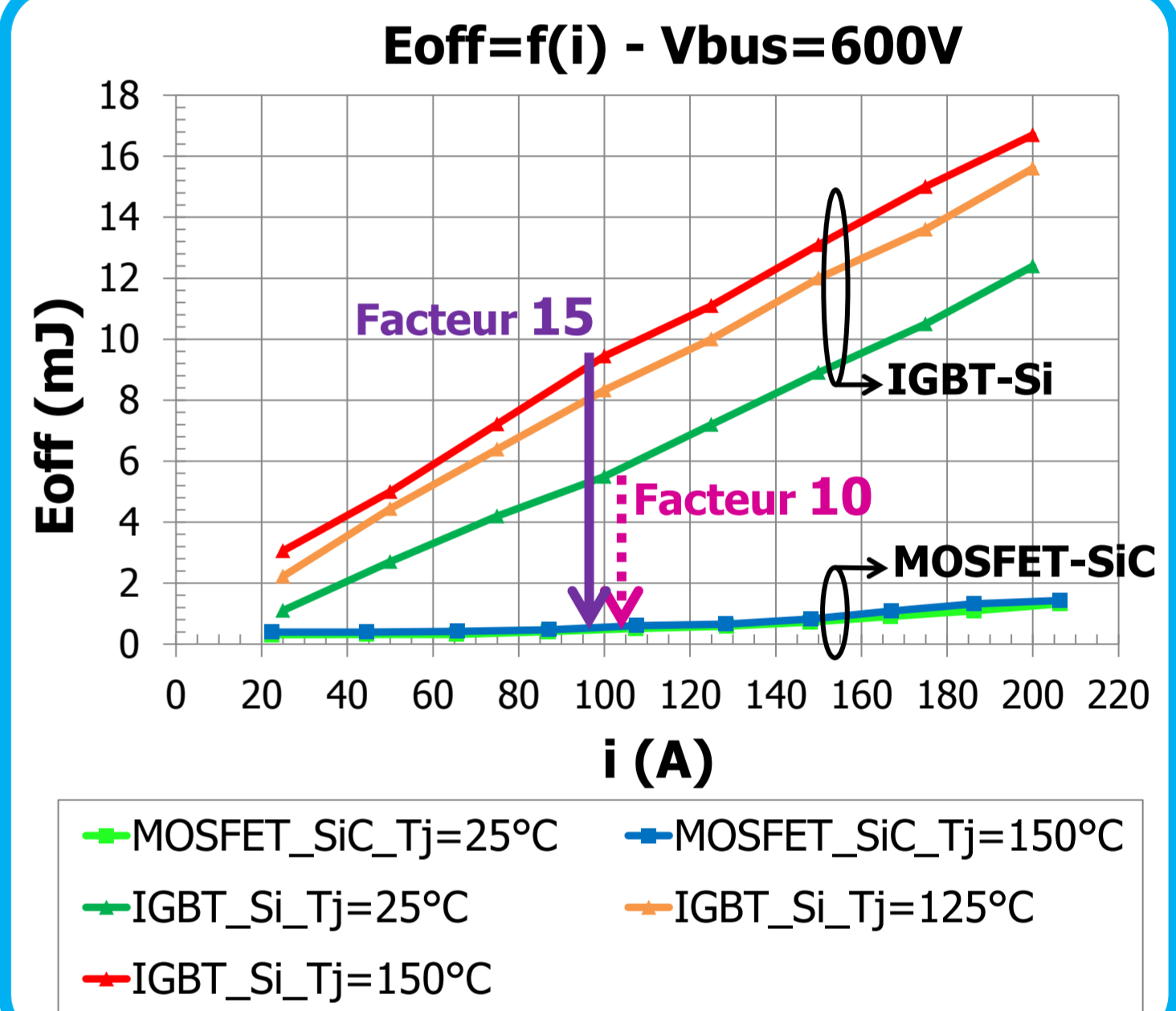
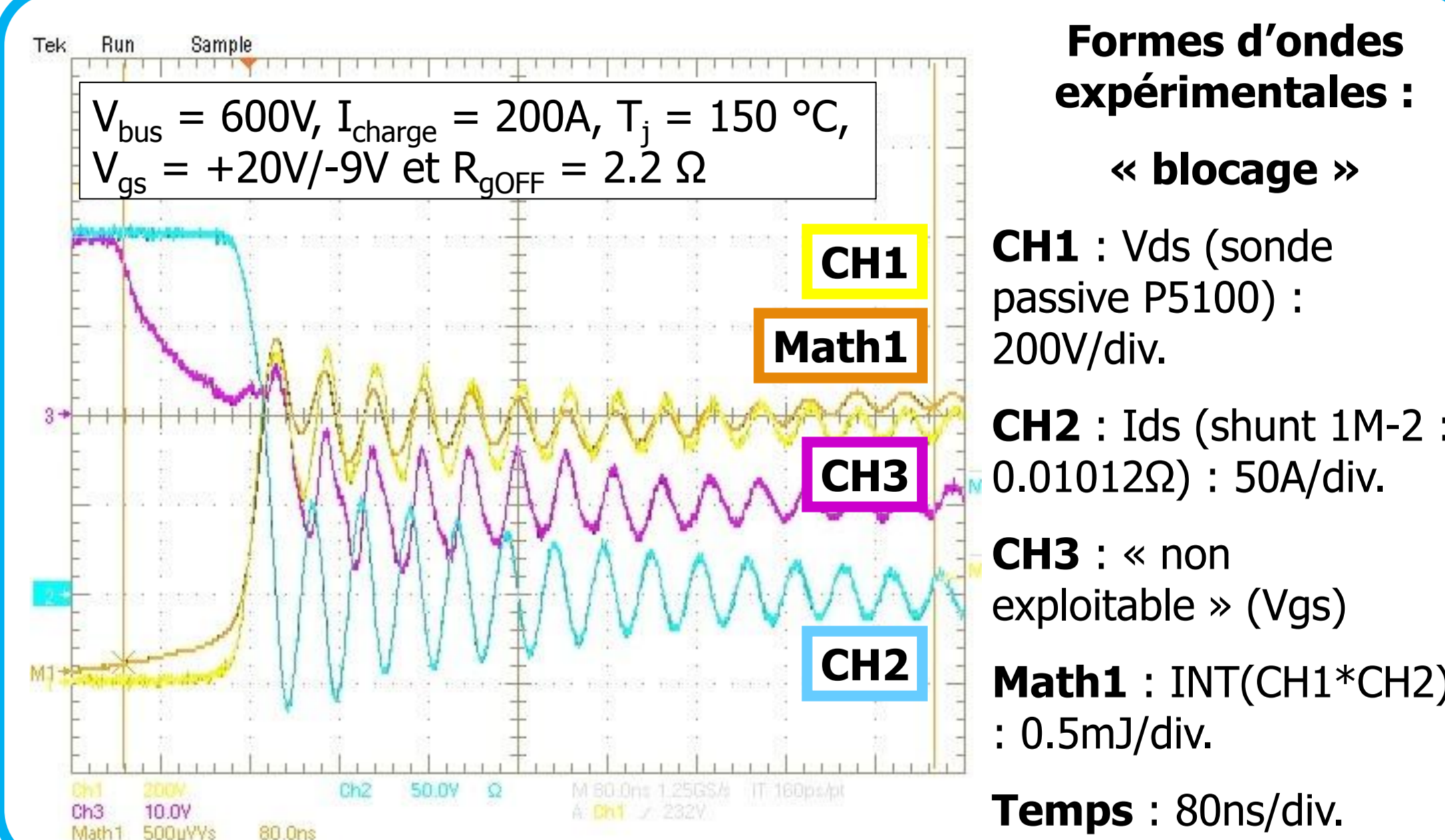
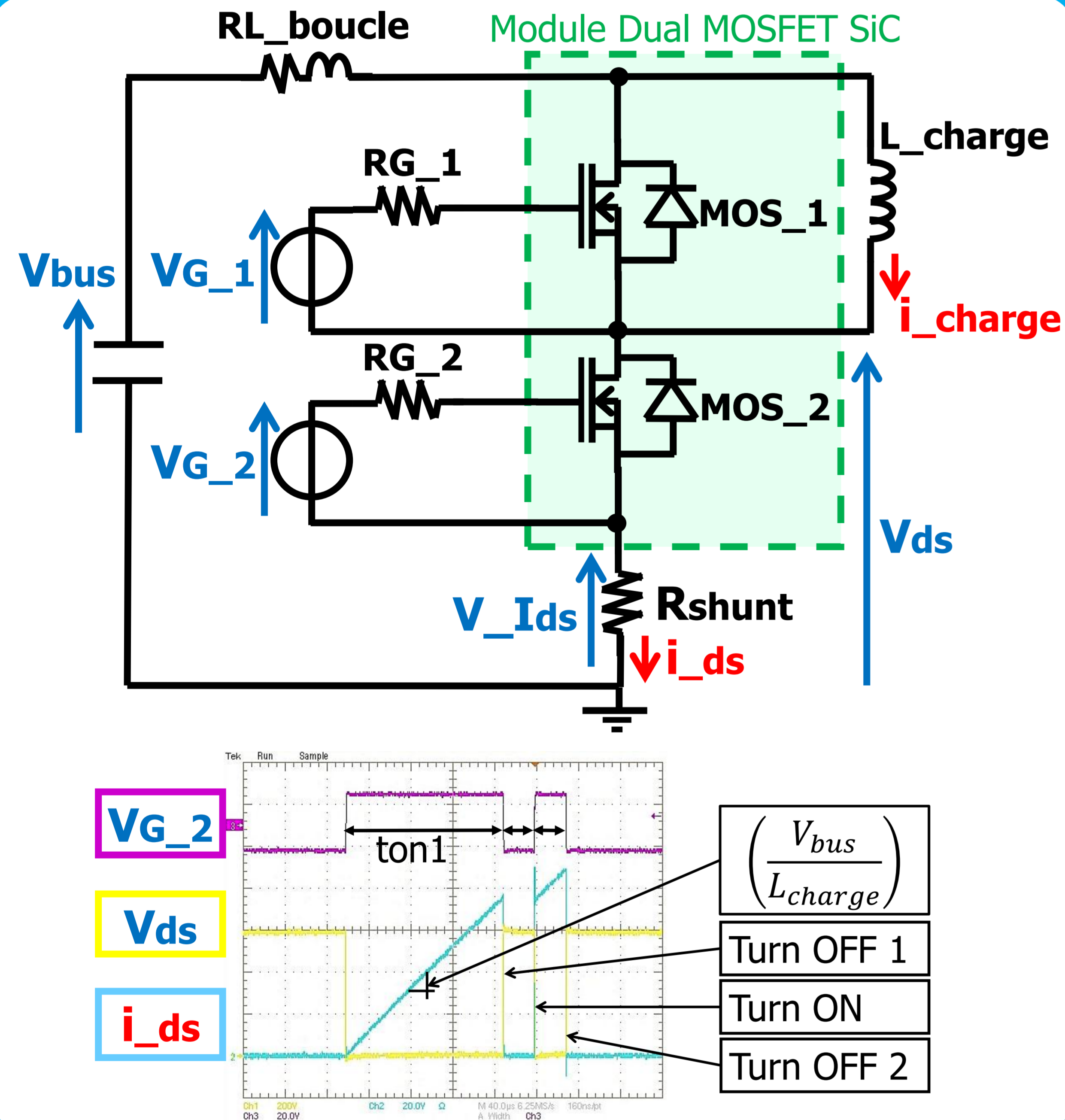
Prochaine étape : Semi-conducteur à **grand-gap** ?
1^{er} candidat potentiel : Le **Carbure de Silicium (SiC)**.



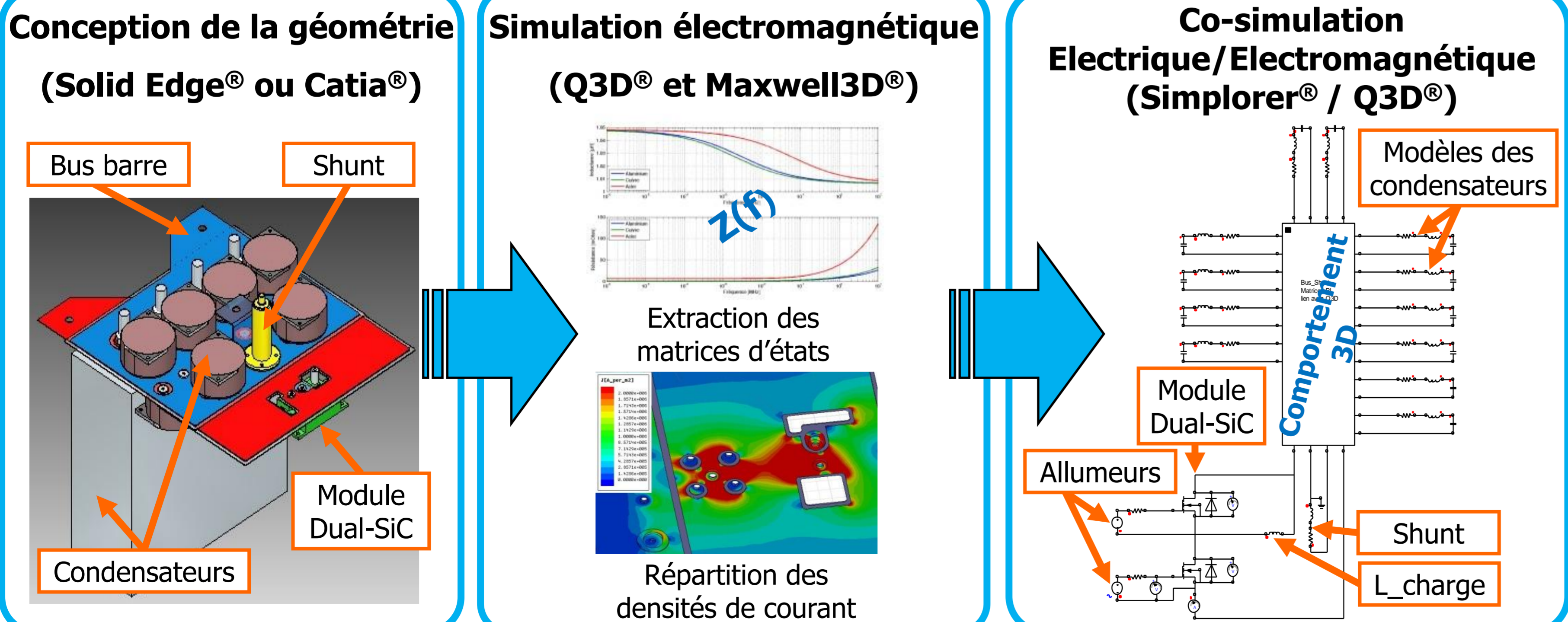
→ MOSFET SiC 1200V-30A et diode Schottky (SBD) SiC 1200V-30A (puces élémentaires ou boîtier TO).
→ Modules Dual avec MOSFET-SiC et SBD-SiC 1200V-100A.



Caractérisation en commutation d'un module Dual MOSFET SiC 1200V-100A



Modélisations du composant SiC dans son environnement



Pertes en fonctionnement Onduleur MLI

Paramètres	Choix
Commande onduleur	MLI intersective
Profondeur de modulation	0,8
Température de jonction	150 °C
Tension du Bus	600 V
Courant de sortie	forme sinusoïdale 100 A max / 50 Hz Déphasage : 26 ° (en retard)

$P_{transistor_diode} [W] = f(f_{découpage} [kHz])$

65% de réduction, 52% de réduction

SiC MOSFET (1200V-100A), Si IGBT (1200V-100A)

Conclusions et perspectives

- Réduction pertes en commutation → augmentation des fréquences de découpage → réduction des masses et des volumes (taille des éléments passifs, taille des systèmes de refroidissement).
- De nombreux défis à relever → CEM, impact des vitesses de commutation élevées, augmentation des calibres en courant, étude de la parallélisation d'un grand nombre de puces, diminution des inductances de boucle (partie puissance et commande) → modélisations et simulations multi-physiques à l'échelle du système primordiales.
- Dans le ferroviaire, les calibres actuels permettent d'envisager des convertisseurs auxiliaires, à court terme. Et dès l'apparition de calibre 1700V, des applications métros ou tramways pourront être envisagées (en parallélisant massivement les puces).