

Caractérisation de modules MOSFET SiC en vue de leur utilisation dans les chaînes de traction ferroviaire

Joseph FABRE^{1,2}, Philippe LADOUX², Michel PITON¹

¹ ALSTOM TRANSPORT, Rue du Dr Guinier BP 4, 65600 SEMEAC Cedex,

² Université de Toulouse, LAPLACE-INPT, 2 Rue Camichel BP 7122, 31000 TOULOUSE Cedex7,

RESUME – Les IGBT en Silicium (Si) sont largement utilisés en traction ferroviaire. Dans un futur proche, le Carbure de Silicium (SiC) va permettre de repousser les limites de ces convertisseurs dans trois directions : haute tenue en tension, haute température de fonctionnement, et haute vitesse de commutation. Aujourd’hui, les premiers modules MOSFET au Carbure de Silicium (SiC) sont disponibles sur le marché et semblent prometteurs. En effet, bien qu’ils restent encore limités en tenue en tension, ces composants à grand gap devraient permettre d’améliorer les performances des chaînes de traction. Grâce notamment à une réduction significative des pertes en commutation. Ce qui, doit conduire à une amélioration du rendement et du rapport puissance/volume.

I. INTRODUCTION

Depuis un demi-siècle l’électronique utilise des composants au Silicium. Dans la traction ferroviaire, l’IGBT Si est arrivé en 1992 [1] et a rapidement supplanté les thyristors blocables (GTO). Bien que des améliorations continuent à être effectuées, la technologie Silicium atteint aujourd’hui une asymptote et les progrès sur la tenue en tension et les performances en commutation sont limités.

Actuellement, certains fabricants de semi-conducteurs ont lancé à une échelle industrielle la production de transistors en Carbure de Silicium avec une tenue en tension de 1200 V. Ces composants sont disponibles soit sous forme de puces, soit sous forme de modules de puissance [2]. De nombreux travaux de recherche ont montré que le SiC va permettre de repousser les limites en tension et en température, ce qui est particulièrement attractif pour les applications embarquées et la traction électrique ferroviaire notamment [3]. Ainsi, les nouveaux modules MOSFET en Carbure de Silicium (SiC) [4], [5] semblent très prometteurs pour améliorer les performances des chaînes de traction.

Cet article ne présente pas les résultats de caractérisation en conduction des modules MOSFET SiC. Ceux-ci ont permis de conclure que les pertes en conduction entre des modules MOSFET SiC et des IGBT Si de même calibre restent très proche. En revanche, cet article présente, dans un premier temps, la mise en œuvre d’un montage pour caractériser en commutation des MOSFET SiC. Une analyse des formes d’ondes de commutation est ensuite effectuée et complétée par un modèle comportemental développé dans le logiciel PSIM[®]. Les courbes des énergies en commutation sont ensuite déterminées, ce qui permet d’évaluer l’impact des modules MOSFET SiC sur la réduction des pertes dans un onduleur de tension. En conclusion, des perspectives d’utilisation des MOSFET de puissance en SiC dans les chaînes de traction sont proposées.

II. MISE EN ŒUVRE DE MOSFET SiC DANS UNE CELLULE DE COMMUTATION

A. Principe du banc de test

L’avantage principal des nouveaux modules MOSFET SiC est leur rapidité de commutation. La caractérisation doit être effectuée en fonction des paramètres influents que sont la tension du bus (V_{bus}), le courant commuté (I_{ds}), la température de jonction (T_j), la tension de grille (V_{gs}), les résistances de grille (R_{gON} et R_{gOFF}) ainsi que le circuit de puissance (condensateurs de filtrage et inductance de boucle). Pour ce faire, un hacheur sur charge inductive a été conçu. Un schéma de principe est donné à la Figure 1.

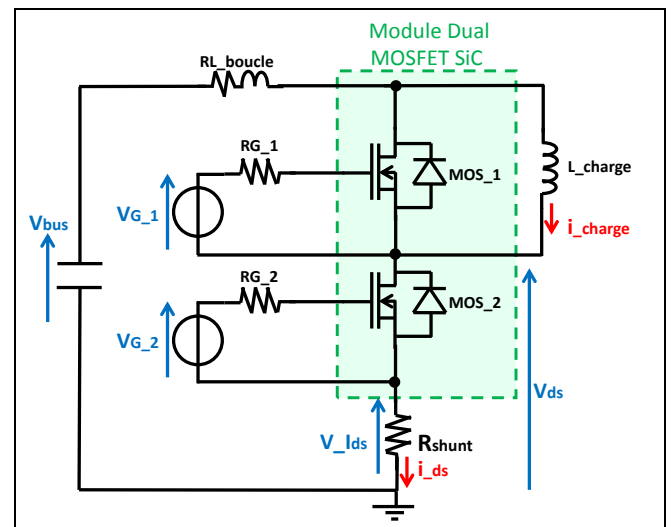


Figure 1 : Schéma de principe pour caractériser en commutation des modules MOSFET SiC.

Comme cela est présenté sur la Figure 2, les commutations ont été mesurées à partir d’un motif du type « double-pulse ».

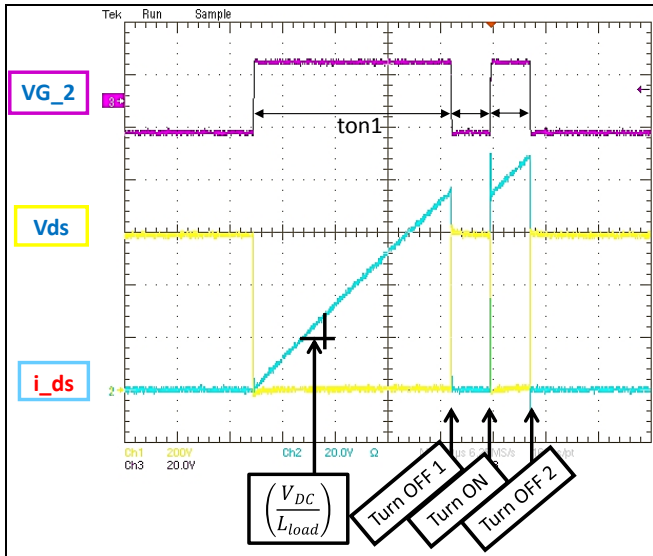


Figure 2 : Commande « double-pulse » permettant la caractérisation en commutation des modules MOSFET SiC.

Pour ce banc d'essai, les mesures nécessitent des capteurs avec de large bande passante, en particulier pour déterminer les vitesses de commutation (di/dt , dv/dt) avec une bonne précision d'autant plus que les énergies de commutation sont calculées à partir des formes d'onde de courant et de tension.

B. Modélisation de l'environnement du composant SiC pour concevoir le banc de test

Un soin particulier a dû être apporté à la conception du circuit afin de minimiser l'inductance de la maille condensateur de bus, bus barre et module MOSFET SiC. En effet, il faut éviter que les forts di/dt au blocage conduisent à des surtensions trop élevées qui pourraient détruire le module. La difficulté est donc de réaliser un bus barre intégrant un Shunt de mesure de courant tout en ayant une inductance de boucle la plus faible possible. Pour cela, un design mécanique de l'ensemble du banc de test a été réalisé avec le logiciel Solid Edge®. Ensuite, une co-simulation électromagnétique et électrique avec les logiciels Q3D® et Simplorer® a permis de prendre en compte l'ensemble des éléments du montage [6], [7]. Une itération sur différents designs de bus barre a conduit à une valeur minimale théorique d'inductance de boucle d'environ 20nH (l'inductance interne au module n'est pas ici considérée). Par la suite, l'intérêt de cette réduction d'inductance de boucle sera justifié, entre autres, par les observations des surtensions et des vitesses de commutation du courant (di/dt) lors du blocage des MOSFET SiC. La Figure 3 montre un organigramme du processus utilisé pour minimiser l'inductance de la boucle.

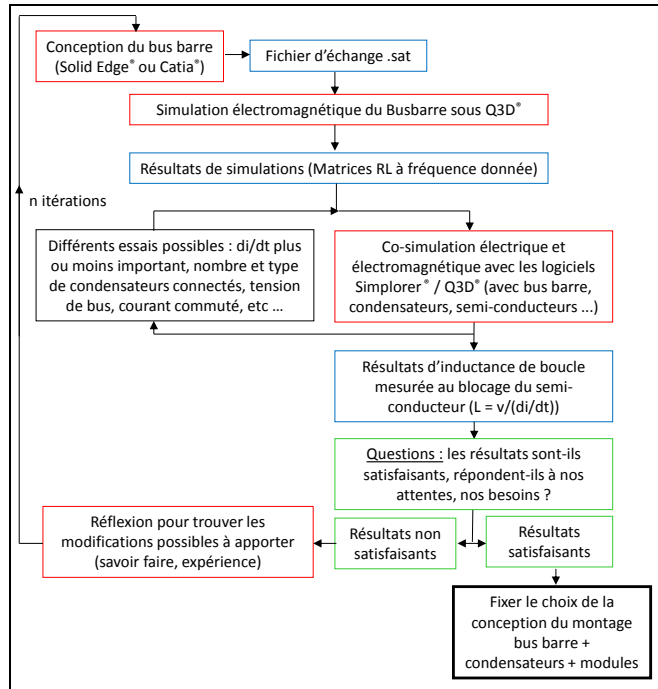


Figure 3 : Organigramme présentant les modélisations et simulations effectuées afin de concevoir un banc de test ayant une faible inductance de boucle.

La Figure 4 montre un exemple de cheminement permettant de vérifier la bonne conception géométrique d'un ensemble condensateurs, bus barre, shunt de mesure et module.

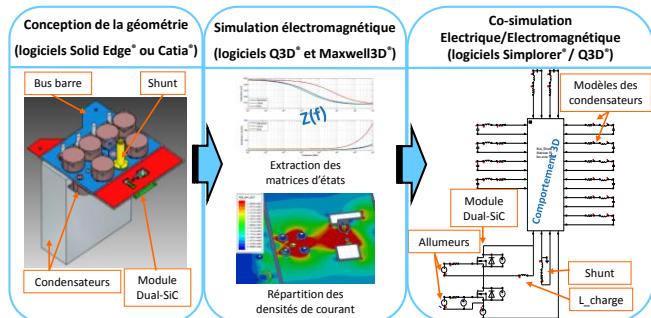


Figure 4 : Exemple d'utilisation des modèles et des simulations permettant de concevoir le banc de test.

III. CARACTERISATION EN COMMUTATION D'UN MODULE DUAL MOSFET SiC 1200V-100A

Les caractérisations ont été réalisées sur plusieurs modules Dual MOSFET SiC 1200V-100A. Sur chacun de ces modules, les points maximum atteints sont : un courant commuté de 200A ($2xI_n$), une tension du bus DC de 750V et une température de jonction de 150°C.

A. Analyse des formes d'ondes au blocage du MOSFET SiC

La Figure 5 montre un exemple de formes d'ondes expérimentales obtenues avec le circuit d'essai de la Figure 1 lors du blocage d'un MOSFET SiC 1200V-100A, pour $V_{DC} = 600V$, $I_{charge} = 200A$, $T_j = 150^\circ C$, $V_{gs} = +20V/-9V$ et $R_{gOFF} = 2,2\Omega$.

L'énergie au blocage en fonction du courant commuté est présentée à la Figure 6 pour un module MOSFET SiC et un module IGBT Si de même calibre.

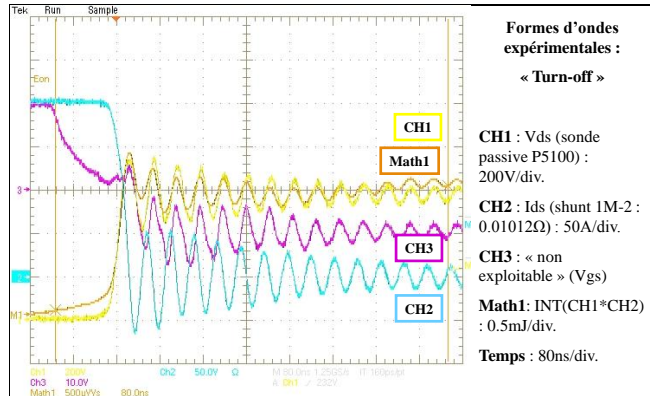


Figure 5 : Formes d'ondes typiques au blocage du MOSFET SiC (courant, tension et énergie au blocage).

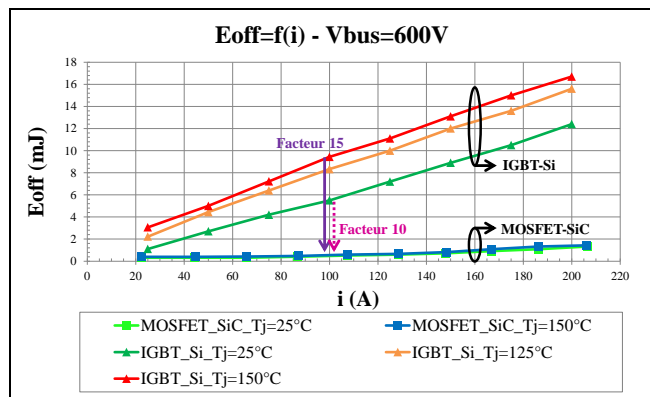


Figure 6 : Comparaison des énergies au blocage en fonction du courant commuté pour un module MOSFET SiC et un module IGBT Si.

Les relevés expérimentaux montrent que l'énergie au blocage est considérablement diminuée avec le module SiC. Le facteur de réduction est d'environ 10 pour $T_j = 25^\circ\text{C}$ et 15 pour $T_j = 150^\circ\text{C}$. Dans des conditions de caractérisation similaires, répétées pour $T_j = 25^\circ\text{C}$, 125°C et 150°C , le dv/dt , le di/dt et les pertes en commutations sont quasiment indépendants de la température de jonction contrairement à l'IGBT Si. Toutefois, la rapidité de commutation du courant (di_{OFF}/dt) conduit à un pic de tension $V_{ds}(t)$, plus marqué avec le MOSFET que l'IGBT qui possède une queue de courant. Les oscillations observées sur le courant et la tension sont dues au circuit résonant formé par l'inductance de boucle (L_{boucle}) et les capacités parasites des semi-conducteurs ($C_{parasite}$). La surtension au blocage est une combinaison de cette oscillation et de l'effet du di_{OFF}/dt . Sur la Figure 5, la fréquence d'oscillation de la tension $V_{ds}(t)$ est d'environ 25MHz. Un calcul très simple permet de retrouver cette valeur :

$$f_{osc} = \frac{1}{2 \cdot \pi \cdot \sqrt{L_{boucle} \times C_{parasite}}} \approx \frac{1}{2 \cdot \pi \cdot \sqrt{(30 \cdot 10^{-9}) \times 1,4 \cdot 10^{-9}}} \approx 25\text{MHz} \quad (1)$$

La capacité $C_{parasite}$ est considérée comme constante, avec une valeur prise pour $V_{ds}=600\text{V}$. Elle correspond à la somme de la capacité C_{ds} du MOSFET et de la capacité C_t de la diode en antiparallèle.

B. Analyse des formes d'ondes à l'amorçage du MOSFET SiC

La Figure 7 montre un exemple de formes d'ondes expérimentales obtenues avec le circuit d'essai de la Figure 1 lors de l'amorçage d'un MOSFET SiC 1200V-100A, pour $V_{DC} = 600\text{V}$, $I_{charge} = 200\text{A}$, $T_j = 150^\circ\text{C}$, $V_{gs} = +20\text{V}/-9\text{V}$ et $R_{gON} = 2,2\Omega$.

L'énergie à l'amorçage en fonction du courant commuté est présentée à la Figure 8 pour un module MOSFET SiC et un module IGBT Si de même calibre.

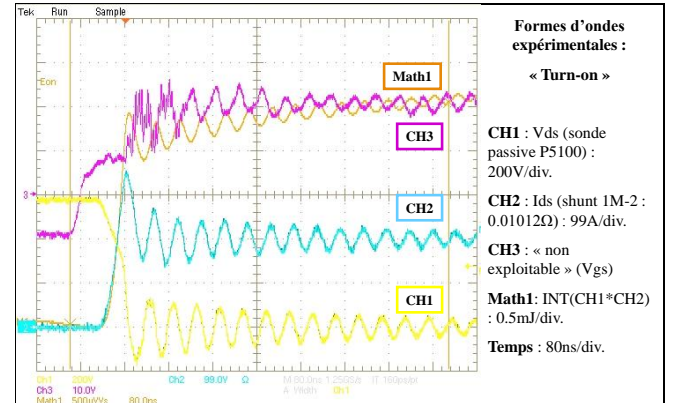


Figure 7 : Formes d'ondes typiques à l'amorçage du MOSFET SiC (courant, tension et énergie à l'amorçage).

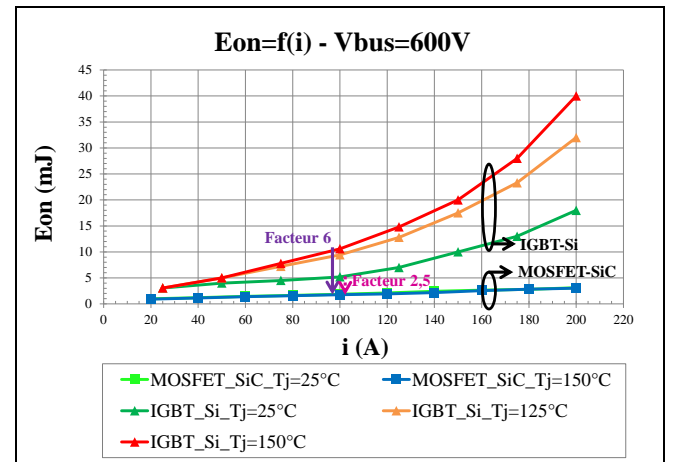


Figure 8 : Comparaison des énergies à l'amorçage en fonction du courant commuté pour un module MOSFET SiC et un module IGBT Si.

Les relevés expérimentaux montrent que l'énergie à l'amorçage est considérablement diminuée avec le module SiC. Le facteur de réduction est d'environ 2,5 pour $T_j = 25^\circ\text{C}$ et d'environ 6 pour $T_j = 150^\circ\text{C}$. Comme précédemment, le dv/dt , le di/dt et les pertes en commutations sont quasiment indépendants de la température de jonction contrairement à l'IGBT Si. Comme pour le blocage, les oscillations observées sur le courant et la tension sont dues au circuit résonant formé par l'inductance de boucle (L_{boucle}) et les capacités parasites des semi-conducteurs ($C_{parasite}$).

Un exemple de formes d'ondes au blocage de la diode Schottky SiC en antiparallèle du MOSFET est proposé sur la Figure 9, pour $V_{DC} = 600\text{V}$, $I_{charge} = 200\text{A}$, $T_j = 150^\circ\text{C}$, $V_{gs} = +20\text{V}/-9\text{V}$ et $R_{gON} = 2,2\Omega$. La Figure 10 montre l'énergie au blocage de la diode en fonction du courant

pour un module MOSFET SiC, avec diode Schottky SiC, et un module IGBT Si, avec diode PiN Si.

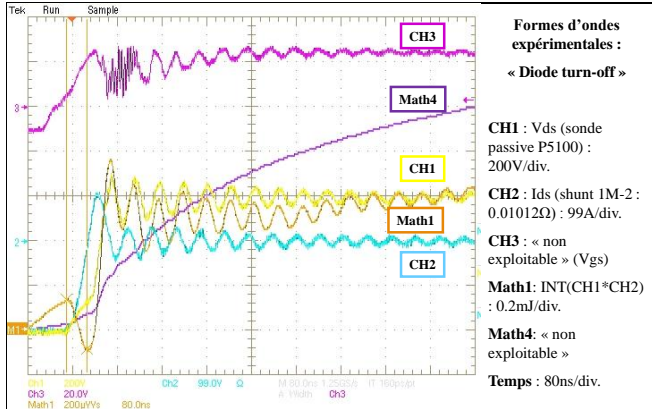


Figure 9 : Formes d'ondes typiques au blocage de la diode SiC (courant, tension et énergie au blocage de la diode).

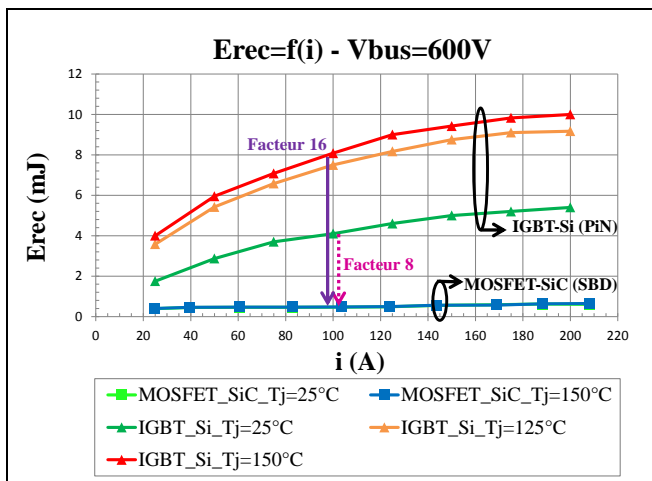


Figure 10 : Comparaison des énergies au blocage de la diode en fonction du courant commuté pour un module MOSFET SiC et un module IGBT Si.

Contrairement à un module Si qui comporte des diodes PiN, le module SiC contient des diodes Schottky (SBD) sans courant de recouvrement. Toutefois, il est à noter que les diodes Schottky SiC présentent un léger pic de courant pour les fortes valeurs de di/dt . Ce petit courant de recouvrement peut s'expliquer par l'implantation de caissons P dans la structure qui amène un léger effet bipolaire. Pour de fort di/dt la diode Schottky (SBD) se comporte comme une diode JBS (Junction Barrier Schottky).

IV. MACRO-MODELES ET SIMULATIONS DES COMMUTATIONS POUR UN MODULE DUAL MOSFET SiC 1200V-100A

Les simulations sont nécessaires pour comprendre complètement les formes d'ondes de commutation. A cet effet, un modèle comportemental de MOSFET SiC a été développé sur PSIM® et paramétré en fonction des formes d'ondes expérimentales. Il correspond à un premier niveau d'approximation et permet d'analyser les différentes étapes durant le blocage et l'amorçage. Ce modèle de MOSFET SiC 1200V-100A est présenté à la Figure 11, il comporte une ouverture de canal linéaire et des capacités parasites constantes. La modélisation polynomiale de l'ouverture

canal, effectuée ultérieurement pour affiner le modèle, n'est pas détaillée dans cet article.

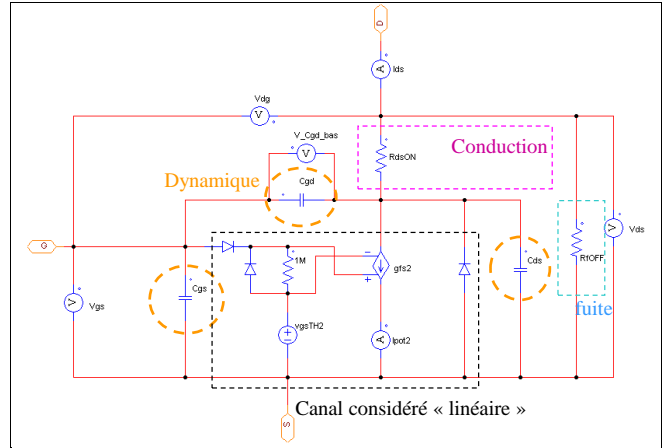


Figure 11 : Modèle comportemental du MOSFET en SiC sous le logiciel PSIM®.

Un modèle de la diode antiparallèle est aussi implanté pour la simulation du circuit de la Figure 1. Les résultats des simulations donnent des vitesses de commutation similaires à celle observées dans la pratique, en ajustant la résistance de grille et la tension de grille V_{gs} . De plus, les différentes capacités parasites qui entrent en jeu dans la création des oscillations observées ont pu être identifiées. La Figure 12 montre un exemple de résultats de simulation avec les formes d'onde du courant, de la tension et de l'énergie. ($V_{DC} = 600V$, $I_{charge} = 100A$, $T_j = 25^\circ C$, $V_{gs} = +15V/-12V$ et $R_{gOFF} = R_{gON} = 10,2\Omega$).

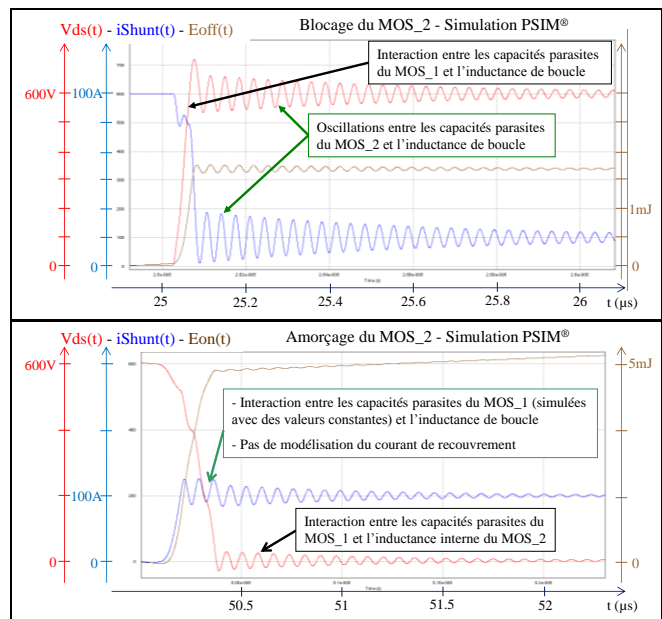


Figure 12 : Formes d'ondes de commutation du MOSFET SiC obtenues avec l'outil de simulation PSIM®.

En comparant les résultats de simulation et les mesures, le modèle de la diode a été amélioré afin de tenir compte du faible courant de recouvrement observé. Sur la Figure 13, ce modèle est placé dans un circuit permettant d'ajuster les paramètres du courant de recouvrement.

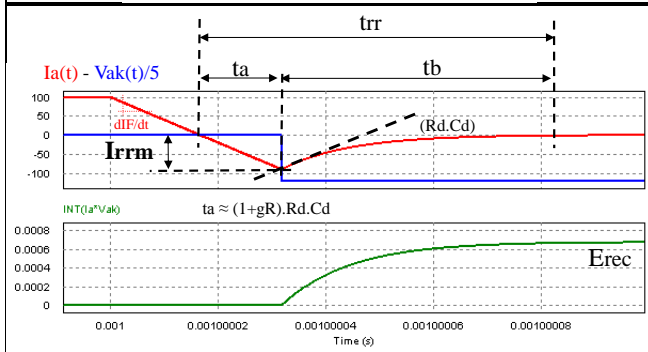
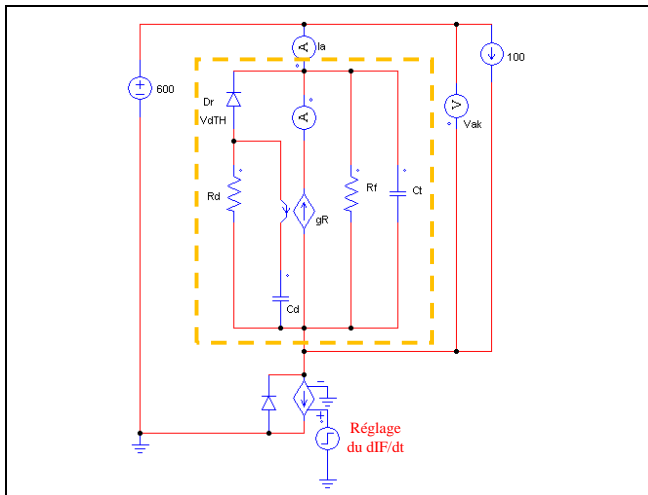


Figure 13 : Circuit de test du modèle de la diode SiC 1200V (en haut) et formes d'ondes du blocage de la diode SiC avec modélisation du courant de recouvrement (en bas).

La Figure 14 montre une simulation du blocage de la diode SiC, dans un montage hacheur sur charge inductive. Les paramètres pour le courant de recouvrement sont ajustés à partir des formes d'ondes expérimentales, avec pour cet exemple : $V_{DC} = 600V$, $I_{charge} = 100A$, $T_j = 150^\circ C$, $V_{gs} = +20V/-9V$ et $R_{gON} = 2,2\Omega$.

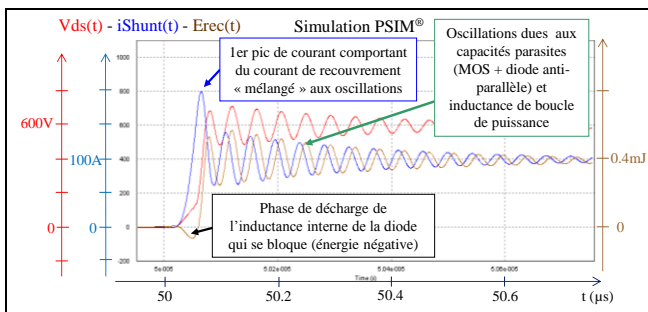


Figure 14 : Formes d'ondes lors du blocage de la diode SiC obtenues avec l'outil de simulation PSIM®.

V. ÉVALUATION DE L'IMPACT DE MODULES MOSFET SiC SUR LA REDUCTION DES PERTES DANS UN FONCTIONNEMENT ONDULEUR DE TENSION

Une fois les caractérisations des modules effectuées, il est intéressant d'évaluer les pertes totales dans un fonctionnement onduleur de tension. Le calcul des pertes est effectué analytiquement [8] ou par simulation avec le module thermique PSIM®. Une comparaison entre un module IGBT Si et un module MOSFET SiC est effectuée pour les conditions données dans le Tableau 1.

Tableau 1 : Réglages des paramètres de l'onduleur de tension avec commande MLI intersective.

Paramètres	Choix
Commande de l'onduleur	MLI intersective
Profondeur de modulation	0,8
Température de jonction ($^\circ C$)	150 $^\circ C$
Tension de Bus	600 V
Courant de sortie	Forme d'onde sinusoïdale 100 A max / 50 Hz Angle de déphasage : 26 $^\circ$

Les résultats des calculs sont présentés à la Figure 15. Les pertes totales (transistor + diode) sont ainsi divisées par deux pour une fréquence de découpage de 10kHz et par trois pour une fréquence de découpage de 20kHz.

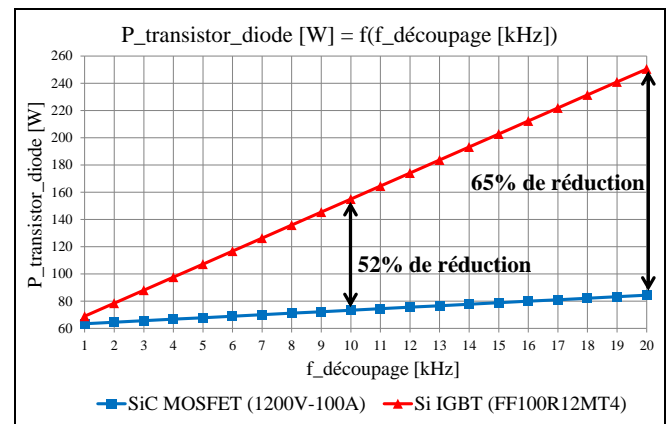


Figure 15 : Comparaison des pertes totales (transistor + diode) en fonction de la fréquence de découpage pour un fonctionnement onduleur de tension avec commande MLI intersective.

VI. CONCLUSIONS ET PERSPECTIVES

Les résultats expérimentaux montrent une réduction significative des pertes en commutation. Bien qu'actuellement seul des modules MOSFET SiC avec une tenue en tension de 1200V soient disponibles, nous pouvons d'ores et déjà espérer des gains similaires, voire supérieurs, pour des calibres en tension plus importants. Dans la traction ferroviaire où la réduction des masses et des volumes est une nécessité, la diminution des pertes dans les convertisseurs statiques va conduire à minimiser la taille du système de refroidissement voire même à changer sa technologie et ce d'autant plus que les composants SiC vont permettre de repousser la limite de température de jonction maximale [9]. D'un autre côté, il est aussi possible d'augmenter la fréquence de découpage et ainsi diminuer la taille des composants passifs de filtrage.

Néanmoins, de nombreux défis restent à relever pour pouvoir utiliser ces composants. Il faut notamment étudier les effets des oscillations à la commutation sur la CEM, diminuer drastiquement les inductances de boucle (côté puissance et côté commande) et regarder les effets des forts dv/dt sur l'isolement des bobinages des moteurs de traction. Un autre verrou à faire sauter pour l'utilisation de ces composants dans la traction ferroviaire est l'augmentation des calibres en courant des modules. Ainsi, il est nécessaire

de concevoir une nouvelle technologie de modules qui permettra de connecter en parallèle un grand nombre de puces. L'étude de la distribution du signal de commande de l'allumeur aux différentes grilles des puces est elle aussi primordiale. L'inductance de boucle grille-source doit être la plus faible possible et en particulier la partie commune avec le circuit drain-source qui doit être équitablement répartie entre les puces.

Une modélisation globale et une optimisation de la conception de la cellule de commutation est nécessaire. En partant des modèles des condensateurs, en passant par le bus barre, jusqu'à arriver à la modélisation des semi-conducteurs. Ce n'est qu'à ce prix que les vitesses de commutation élevées et de fortes capacités en courant pourront être atteintes.

Ainsi, l'étude de la mise en œuvre des modules MOSFET SiC va être complétée par un banc d'essai en opposition permettant de reproduire des fonctionnements en mode hacheur ou onduleur de tension. Les pertes totales seront estimées par un bilan thermique effectué sur le circuit de refroidissement par eau. Elles pourront être comparées aux calculs théoriques présentés dans ce papier (Figure 15). De plus, ce banc d'essai va permettre l'étude de différentes connections permettant de paralléliser des modules de puissance afin d'atteindre les niveaux de courant requis pour la traction ferroviaire (jusqu'à 300 A). Plusieurs technologies de condensateurs et topologies de bus barres seront testées et comparées.

De manière plus globale, l'introduction de composants SiC nécessite une réflexion au niveau de l'ensemble de la chaîne de traction afin d'obtenir des gains significatifs en termes de masse, de volume et d'intégration. Pour le moment, les applications visées sont les convertisseurs auxiliaires, mais la disponibilité prochaine de composants SiC 1700V permettra d'envisager à moyen terme la réalisation d'onduleur de traction pour les métros et les tramways.

VII. REFERENCES

- [1] M. Debruyne, "High power IGBT traction drives", WCRR'01 (World Conference on Railway Research), Cologne, Germany, November 2001.
- [2] L. D. Stevanovic, K. S. Matocha, P. A. Losee, J. S. Glaser, J. J. Nasadoski, S. D. Arthur, "Recent Advances in Silicon Carbide MOSFET Power Devices", Applied Power Electronics Conference and Exposition (APEC), 2010 Twenty-Fifth Annual IEEE, pp. 401-407, February 2010.
- [3] M. Mermet-Guyennet, "New power technologies for traction drives", Power Electronics Electrical Drives Automation and Motion (SPEEDAM), 2010 International Symposium on, pp. 719-723, Pise, Italy, June 2010.
- [4] [en ligne]. <http://www.cree.com/>
- [5] [en ligne]. <http://www.rohm.com/>
- [6] R. Bayerer, D. Domes, "Power Circuit design for clean switching", Integrated Power Electronics Systems (CIPS), 2010 6th International Conference on, pp. 1-6, Nuremberg, Germany, March 2010.

- [7] E. Batista, J.M. Dienot, "EMC Characterization for Switching Noise Investigation on Power Transistors", Proceedings of 2008 IEEE EMC Detroit Symposium, Detroit, Michigan, August 2008.
- [8] S. Bernet, "Recent developments of high power converters for industry and traction applications", Power Electronics, IEEE Transactions on, vol. 15, Issue 6, pp. 1102-1117, November 2000.
- [9] C. Raynaud, D. Tournier, H. Morel, D. Planson, "Comparison of high voltage and high temperature performances of wide bandgap semiconductors for vertical power devices", Diamond & Related Materials, vol. 19, Issue 1, pp. 1-6, January 2010.