

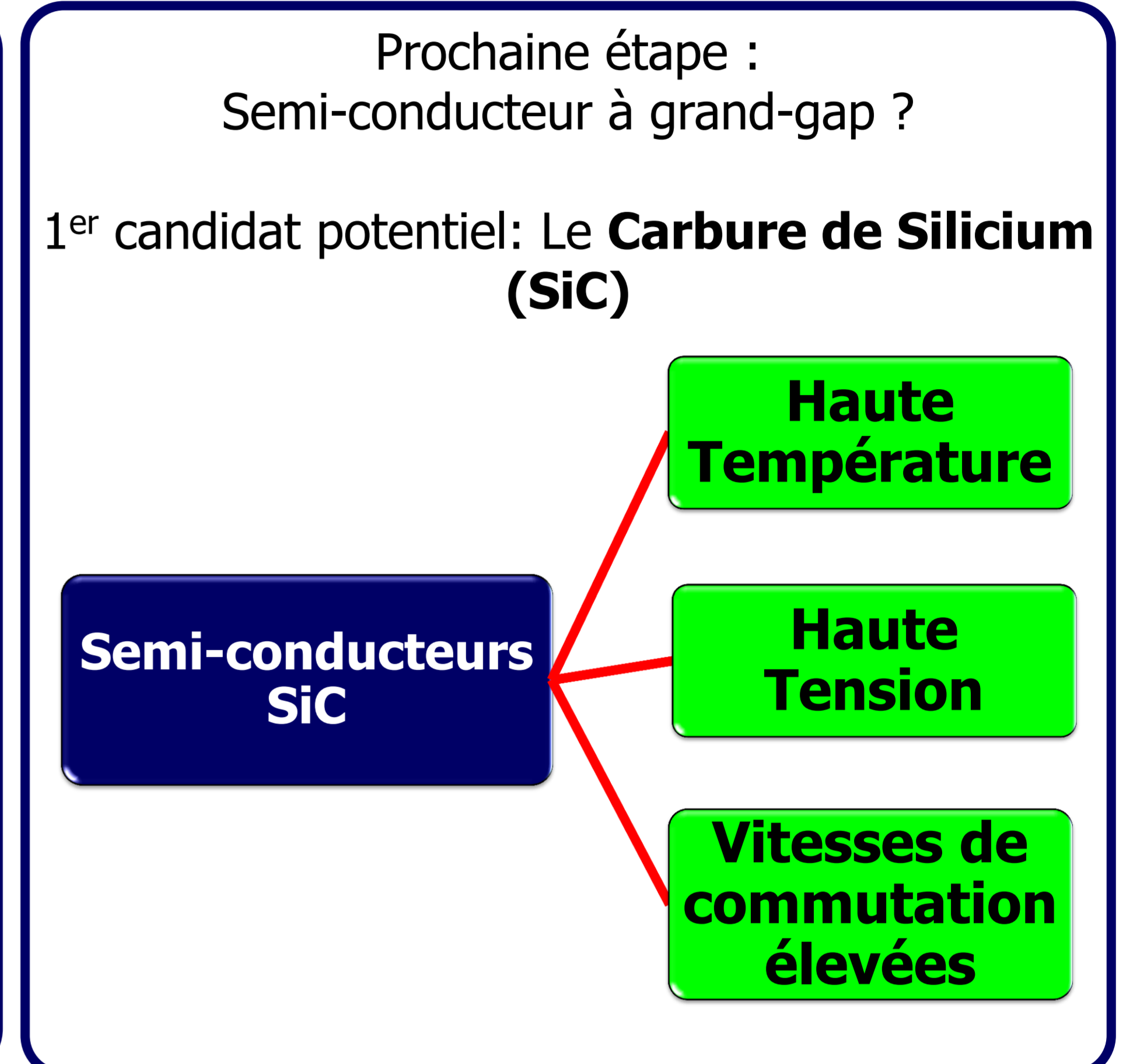
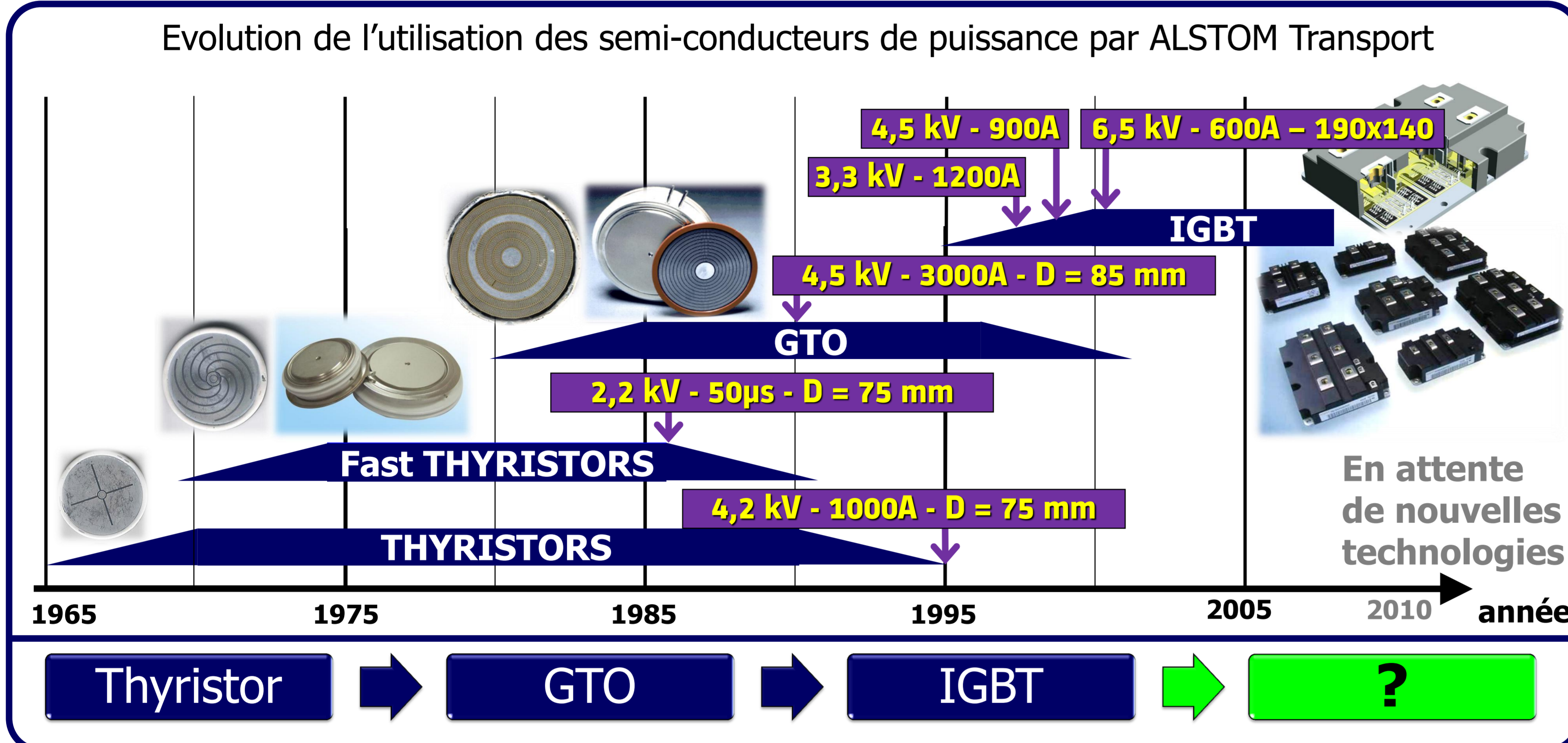
Caractérisation de modules MOSFET-SiC en vue de leur utilisation future dans des convertisseurs ferroviaires

Joseph FABRE^{1,2}, Philippe LADOUX², Michel PITON¹

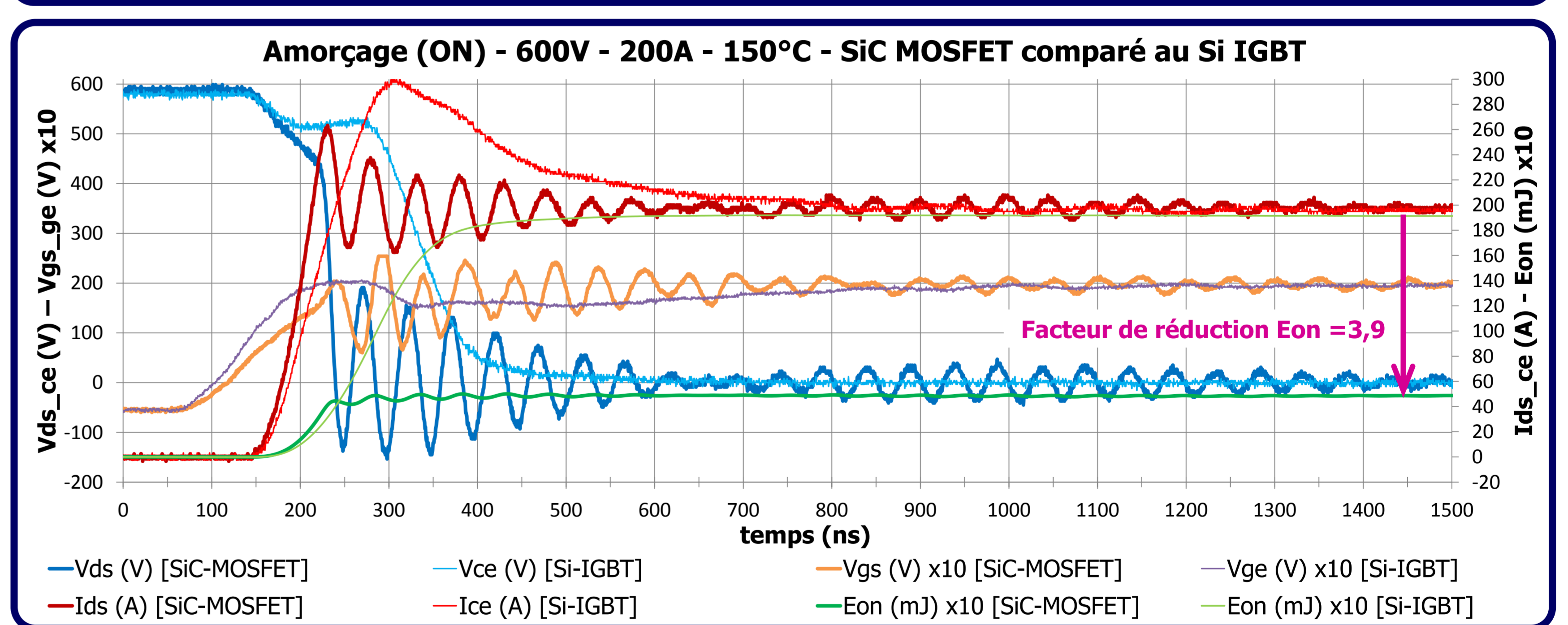
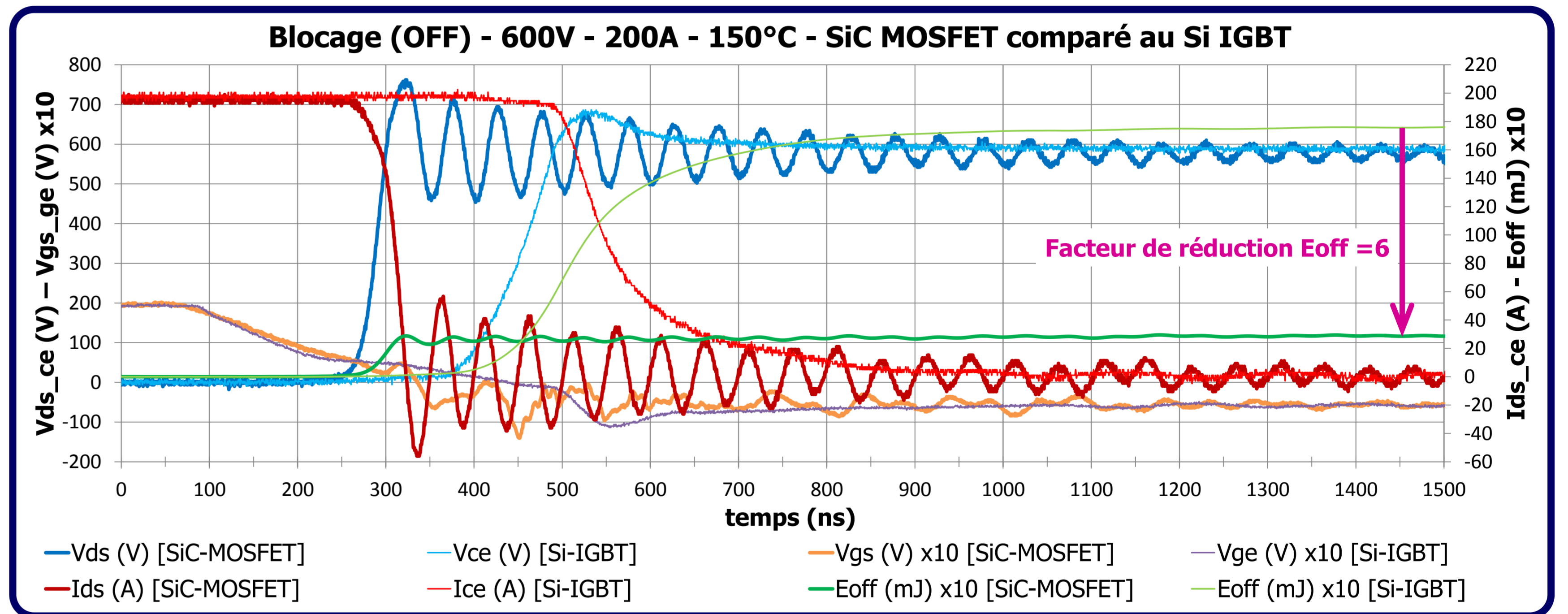
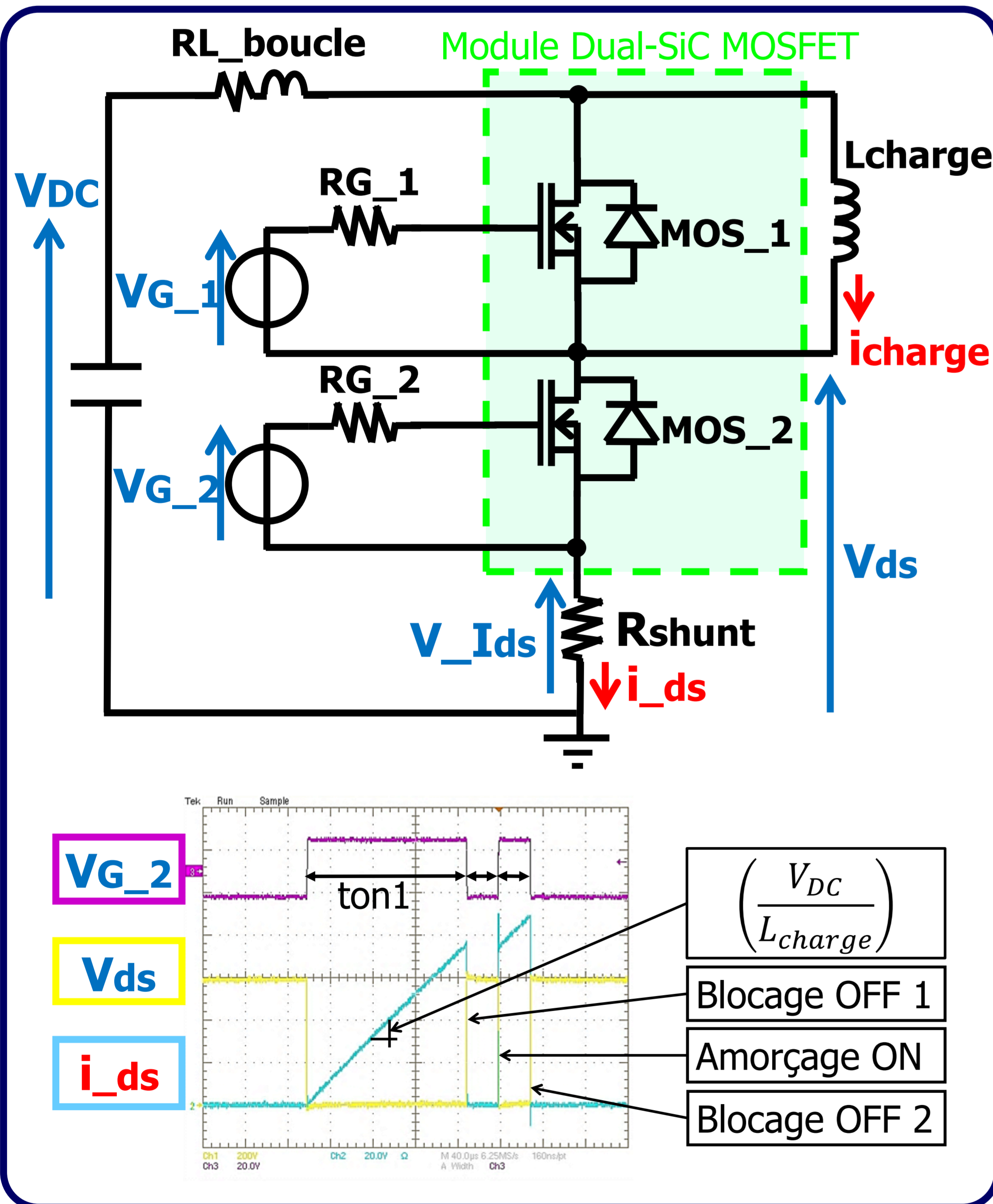
¹ ALSTOM Transport - Power Electronic Technologies - Rue du Dr Guinier - BP4 - F - 65601 Séméac

² Université de Toulouse - LAPLACE – ENSEEIHT - 2 Rue Camichel BP7122 - F - 31071 Toulouse Cedex7

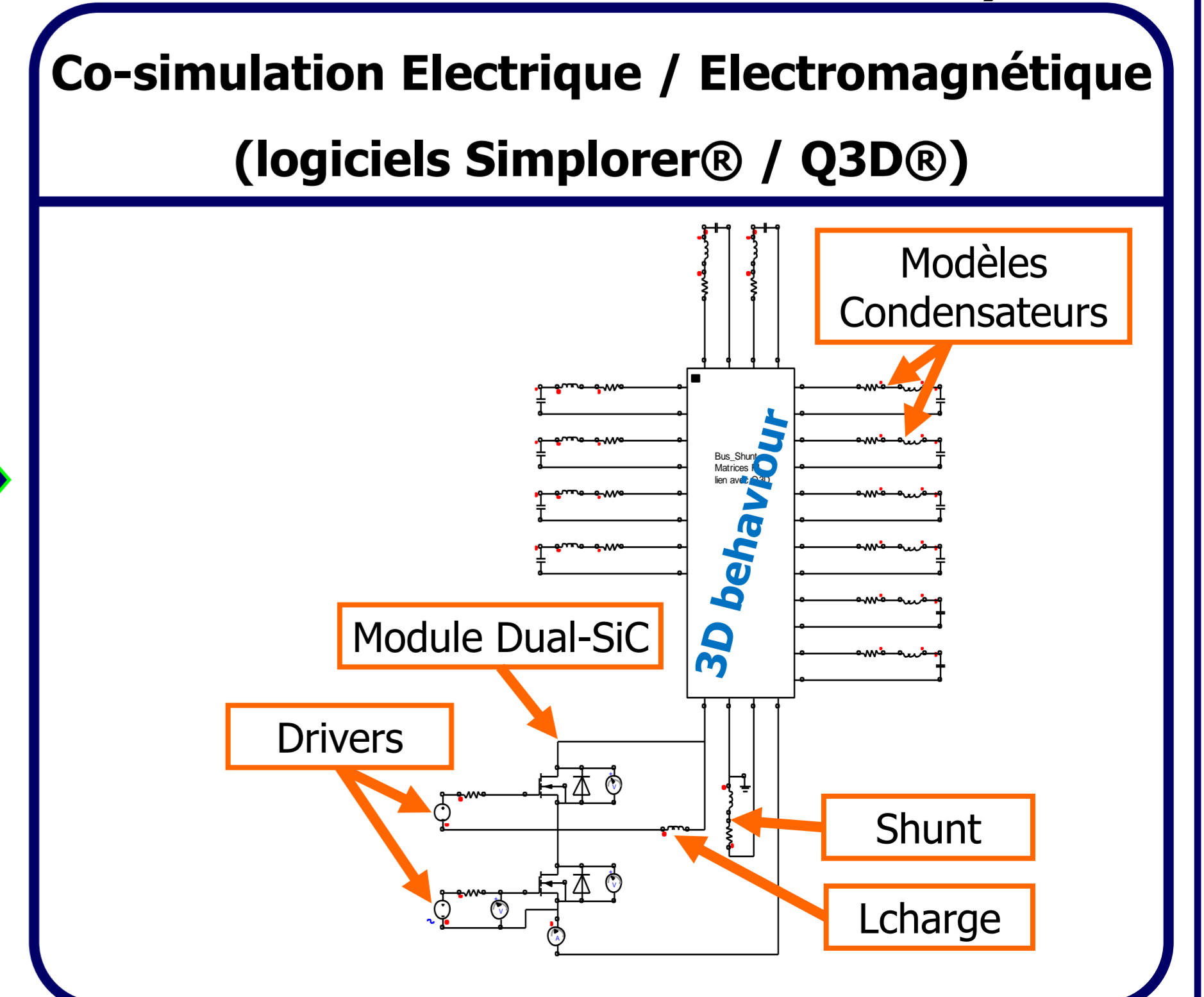
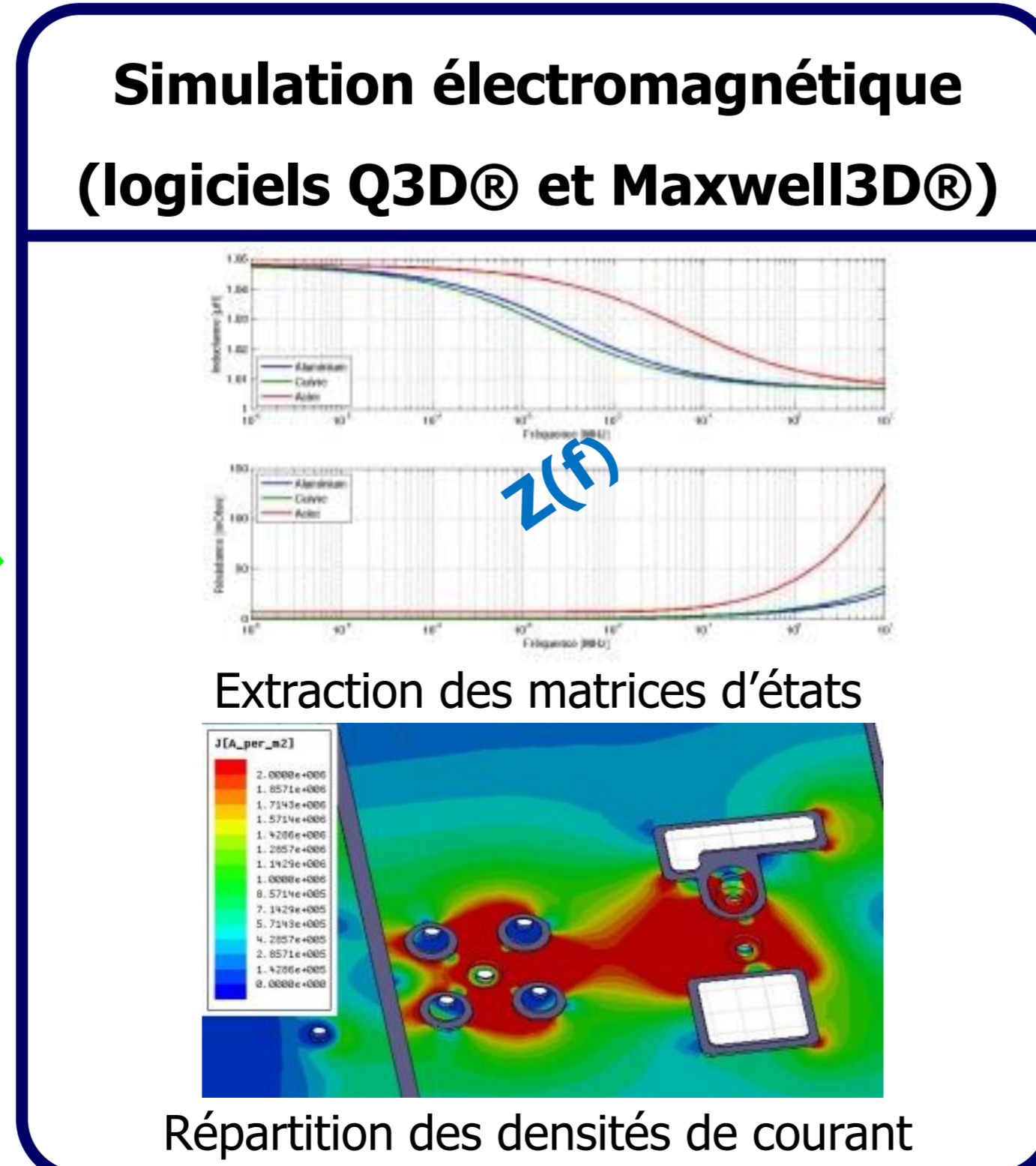
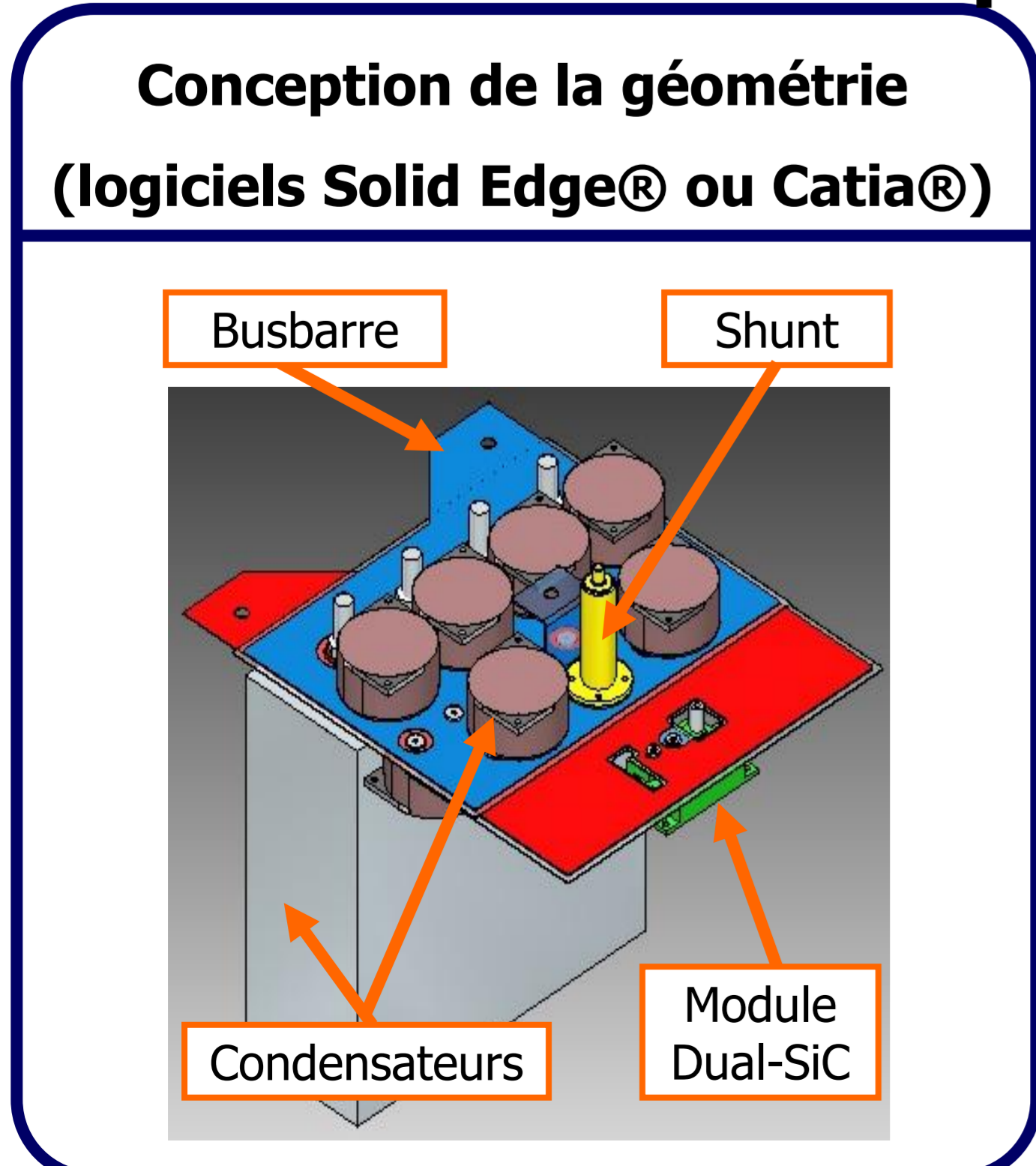
Introduction



Banc d'essai 1 : Caractérisation en commutation de modules 1200V-100A Dual-SiC MOSFET



Modélisation des composants SiC dans leur environnement (Exemple de cible : minimiser l'inductance de boucle)



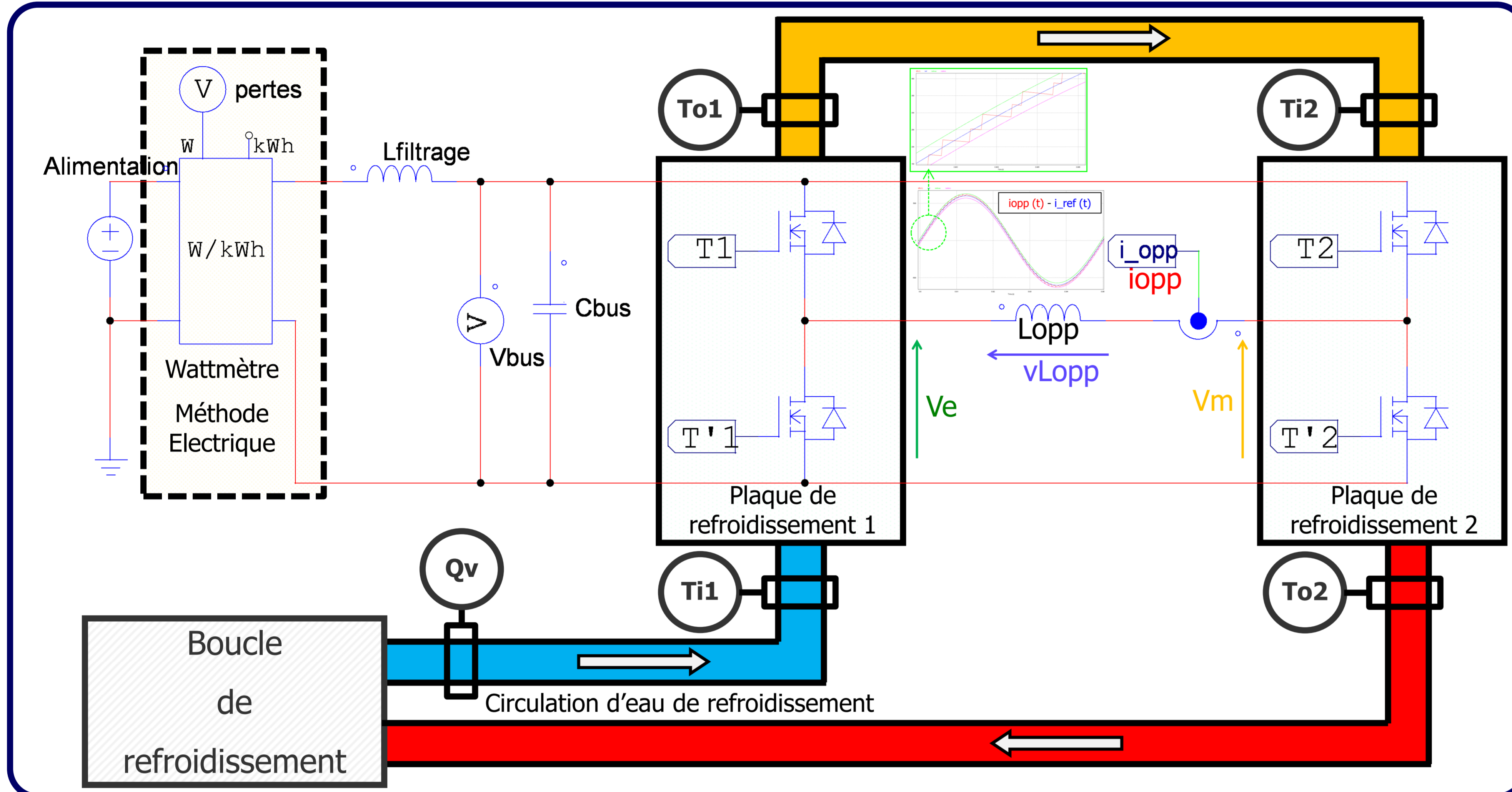
Caractérisation de modules MOSFET-SiC en vue de leur utilisation future dans des convertisseurs ferroviaires

Joseph FABRE^{1,2}, Philippe LADOUX², Michel PITON¹

¹ ALSTOM Transport - Power Electronic Technologies - Rue du Dr Guinier - BP4 - F - 65601 Séméac

² Université de Toulouse - LAPLACE – ENSEEIHT - 2 Rue Camichel BP7122 - F - 31071 Toulouse Cedex7

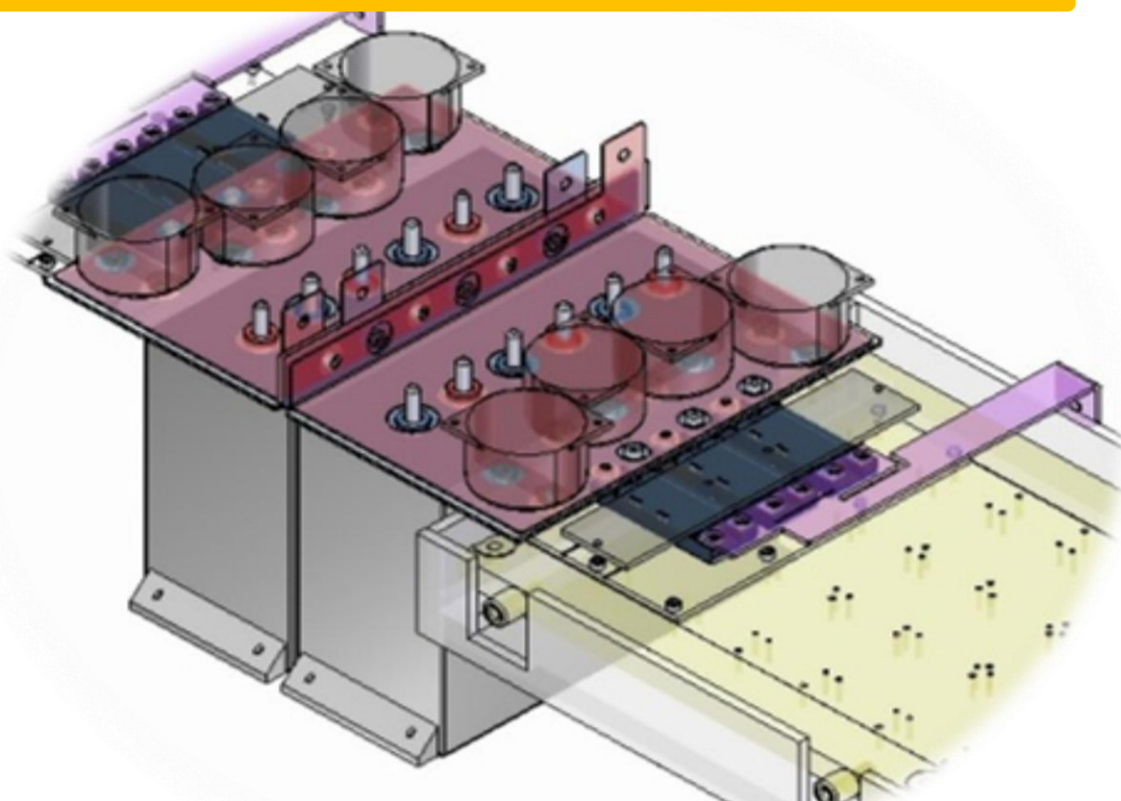
Banc d'essai 2 : Méthode d'Opposition fonctionnant en onduleur MLI pour la caractérisation de modules 1200V-100A Dual-SiC MOSFET comparé au 1200V-100A Dual-Si IGBT



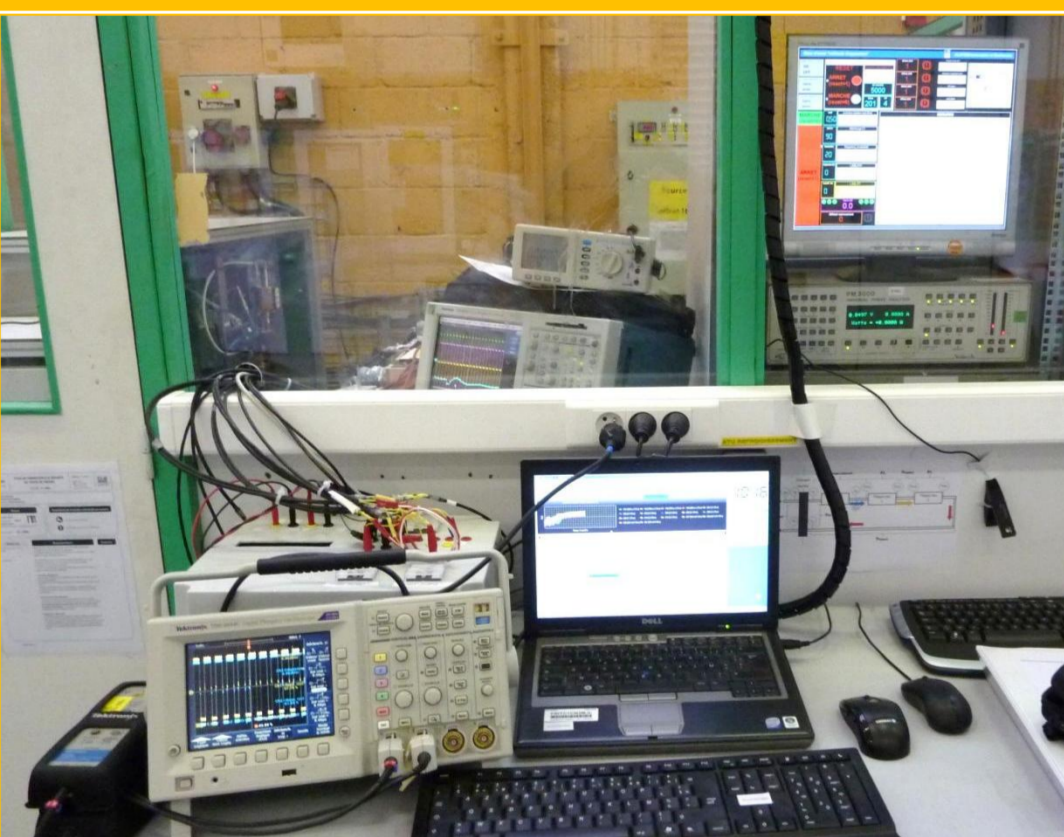
Chiffres clés :

- Tension de Bus DC = [0 à 1100] V, ici $V_{bus}=600V$.
- Nombre de modules en parallèle = [1 à 3], ici avec des modules 1200V-100A Dual-SiC MOSFET ou des modules 1200V-100A Dual-Si IGBT.
- Courant sinus de sortie = [0 à 600] A pic.
- Fréquence fondamentale = [0 à 500] Hz (hacheur ou onduleur), ici = 20Hz.
- Déphasage du courant : $\varphi = [0 \text{ à } \pi]$, ici $\varphi = \pi/2$.
- Fréquence de découpage = [1 à 20] kHz, par pas de 1kHz.
- Profondeur de modulation ajustable indépendamment sur chaque bras, ici la profondeur de modulation = 0,5.
- Temps mort minimum = 2 μ s, ici le temps mort = 3 μ s.
- Débit d'eau du système de refroidissement = [0.5 à 5] Litre/min.
- Puissance maximale du refroidisseur \approx 5kW.

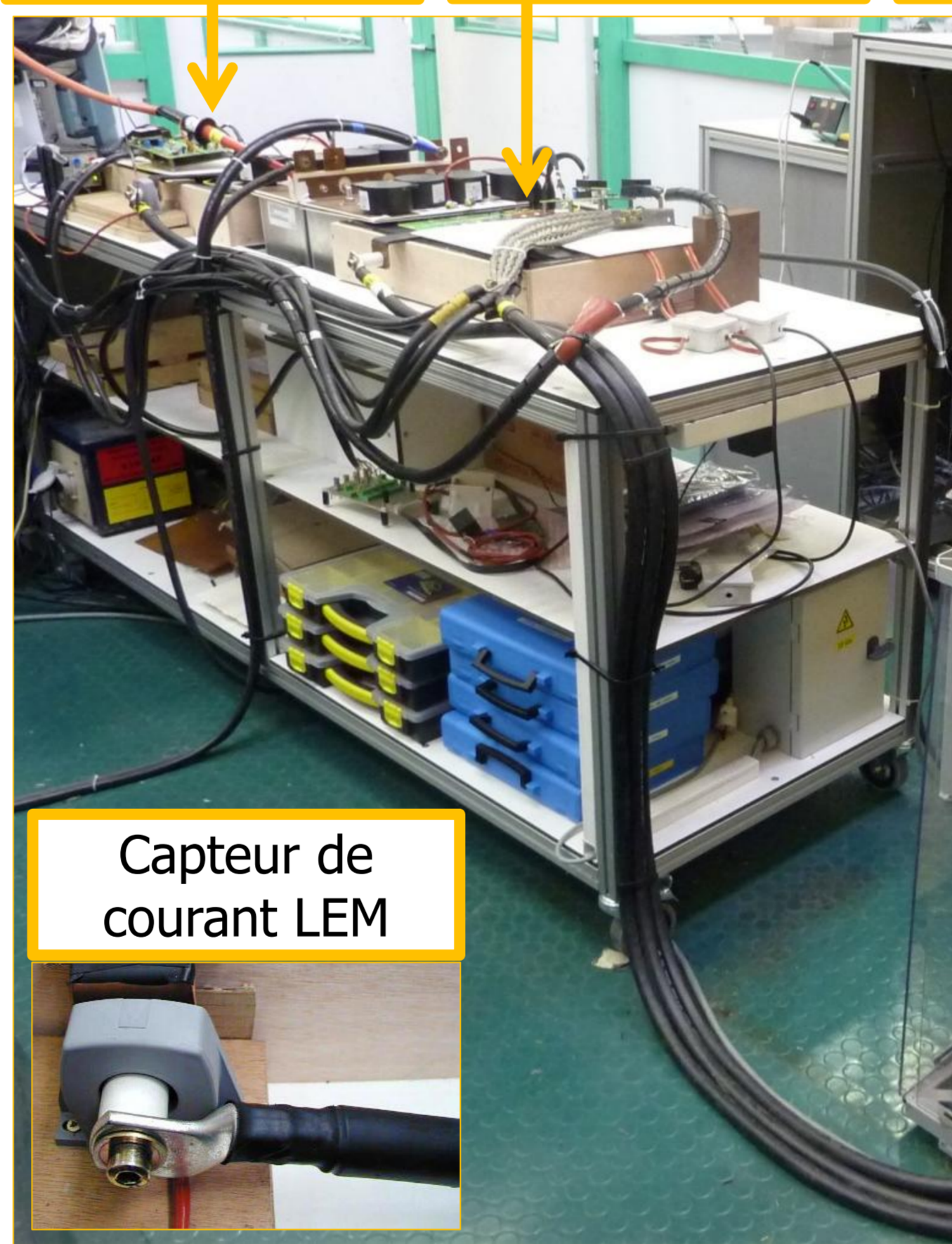
Design mécanique (Solid Edge®)



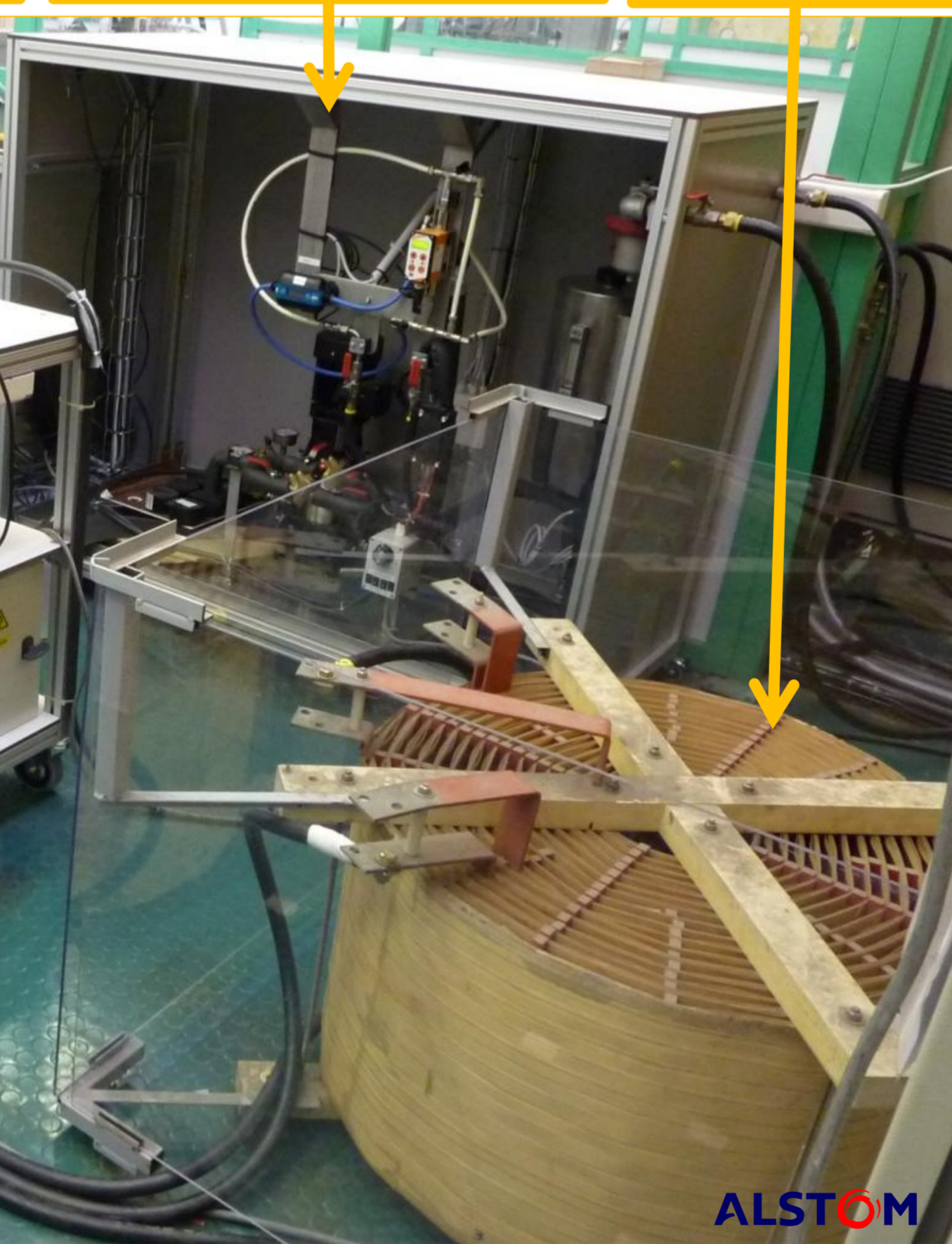
Panneau de contrôle - Mesures



Bras de commutation 1



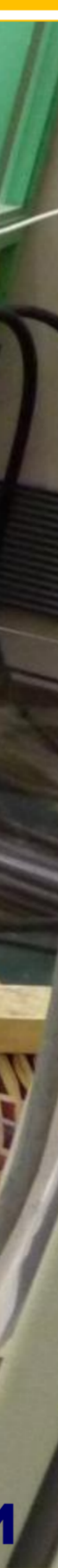
Bras de commutation 2



Boucle de refroidissement à eau



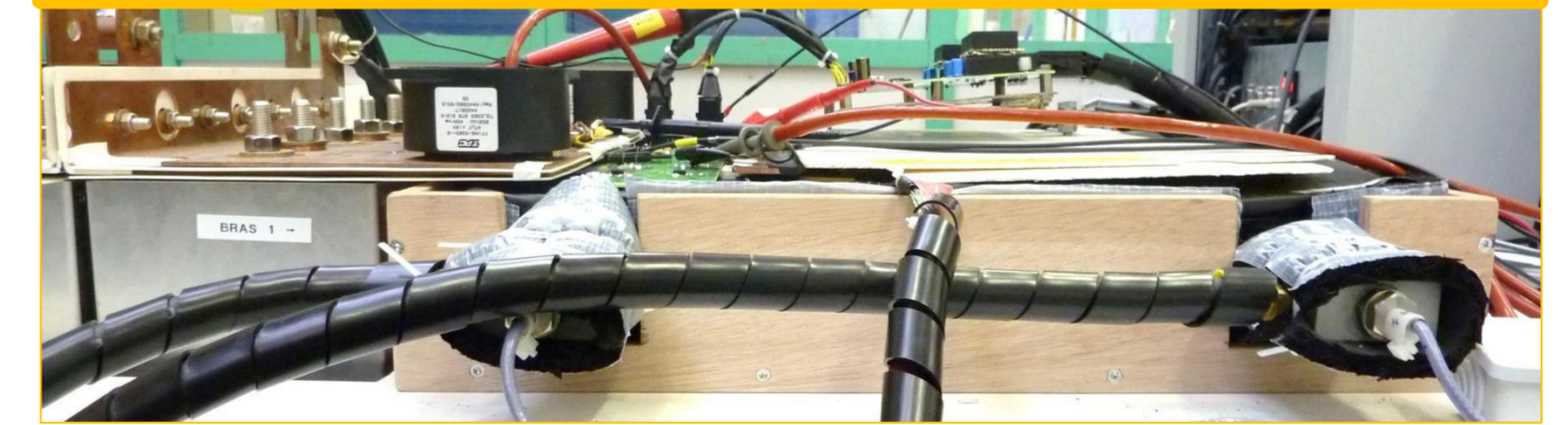
Charge inductive



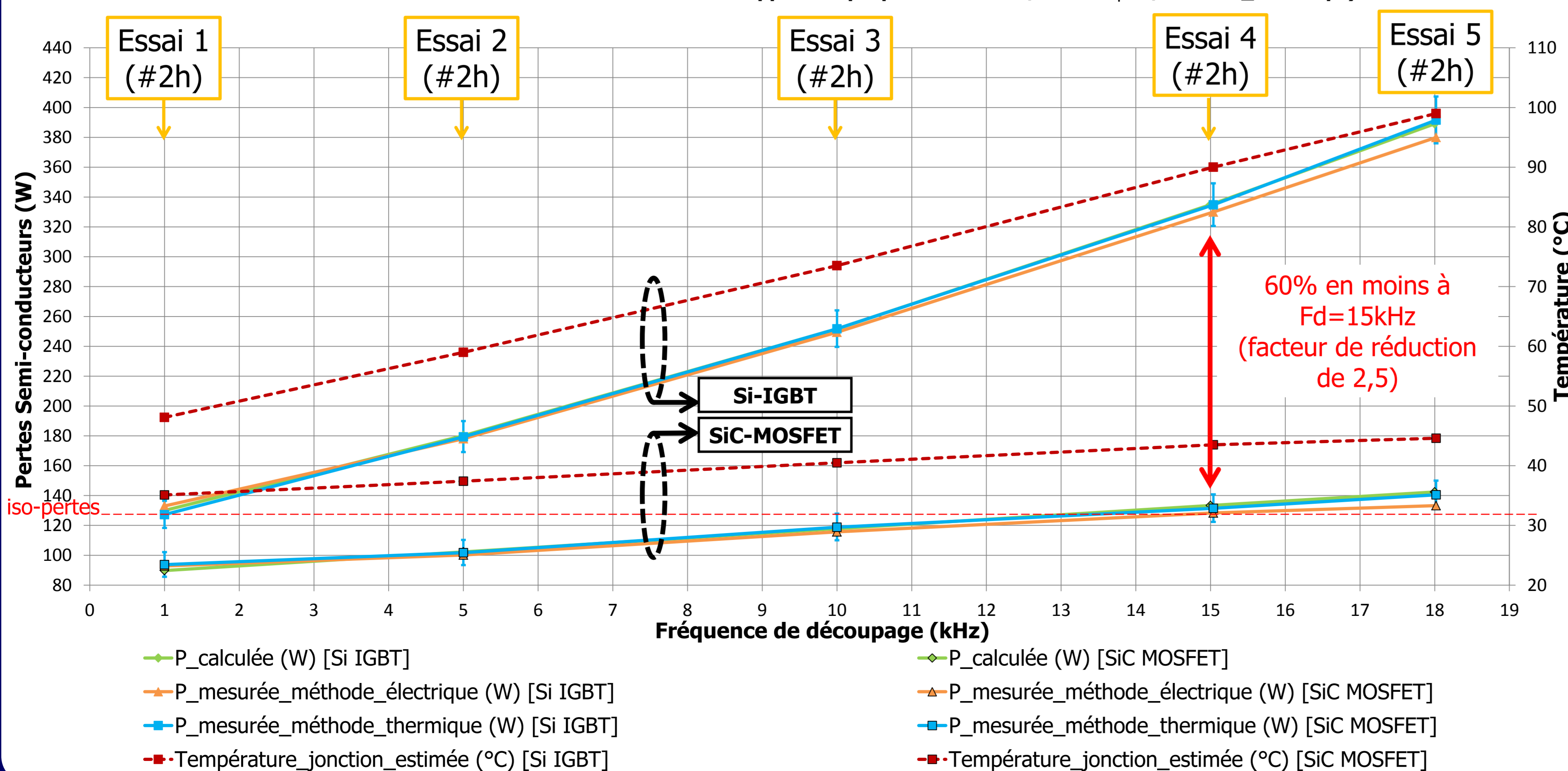
Boucle de refroidissement à eau - Zoom sur les débitmètres -



Sondes de températures : PT100 intrusive



Pertes semi-conducteurs ou température en fonction de la fréquence de découpage - 1 module Si IGBT 1200V-2x100A comparé à 1 module SiC MOSFET 1200V-2x100A - $V_{bus}=600V$ - $i_{opp}=100A_{pic}$ pour 1 module / 20Hz - $\varphi=\pi/2$ - $dead_time=3\mu s$



Conclusion

- **100 h de fonctionnement cumulé** avec des modules SiC-MOSFET.
- Les estimations de pertes par les mesures électriques et thermiques ont été validées.
- Comparé au modules Si-IGBT, les modules SiC-MOSFET modules permettent une **réduction significative des pertes**:
 - Possibilité de réduire la masse et le volume du système de refroidissement ou même changer sa technologie.
 - Possibilité d'augmenter la fréquence de découpage et réduire les éléments de filtrage et/ou modifier les stratégies de contrôle des machines.
- Finalement, il faut reconsidérer l'ensemble de la chaîne de traction pour obtenir des gains significatifs en masse et en volume.
- **Les applications cibles: convertisseurs auxiliaires** et onduleurs de traction pour les **métros** et les **tramways**.