

Caractérisation de modules MOSFET-SiC en vue de leur utilisation future dans des convertisseurs ferroviaires

Joseph FABRE ^{1,2}

¹ ALSTOM Transport - Power Electronic Technologies - Traction System Engineering
Rue du Docteur Guinier - BP4 - 65601 Séméac

² Université de Toulouse - LAPLACE (Laboratoire Plasma et Conversion d'Énergie)
ENSEEIH, 2, rue Charles Camichel - BP7122 - 31071 Toulouse Cedex 7
joseph.fabre@transport.alstom.com

RESUME – Le Carbure de Silicium (SiC) va permettre de repousser les limites des convertisseurs dans trois directions : haute tenue en tension, haute température de fonctionnement, et forte vitesse de commutation. Aujourd'hui, les premiers modules MOSFET-SiC sont disponibles sur le marché et semblent prometteurs. Pour évaluer leurs intérêts un premier banc d'essai a permis de caractériser en conduction et en commutation ces composants. Puis, un second banc d'essai utilisant la « méthode d'opposition » a permis de comparer les modules IGBT-Si et les MOSFET-SiC en fonctionnement onduleur grâce à des mesures électriques et thermiques.

ABSTRACT – Silicon Carbide (SiC) technology is pushing the limits of switching devices in three directions: higher blocking voltage, higher operating temperature and higher switching speed. Nowadays, samples of Silicon Carbide (SiC) MOSFET modules are available on the market. To evaluate the interest of these new devices in railway applications a first set of measurements, based on a single pulse test bench, was achieved. To complete this work, the authors propose to use the opposition method to compare Si IGBT and SiC MOSFET modules in a voltage source inverter (VSI) operation. For this purpose, a test bench, allowing electrical and thermal measurements, was developed. Experimental results confirm the theoretical losses calculation coming from the single pulse tests.

MOTS-CLES – MOSFET Carbure de Silicium, caractérisation en commutation, pertes, onduleur MLI.

1. Introduction

Depuis un demi-siècle l'électronique utilise des composants au Silicium. Dans la traction ferroviaire, l'IGBT-Si est arrivé en 1992 [1] et a rapidement supplanté les thyristors blocables (GTO). Bien que des améliorations continuent à être effectuées, la technologie Silicium atteint aujourd'hui une asymptote et les progrès sur la tenue en tension et les performances en commutation sont limités.

Actuellement, certains fabricants de semi-conducteurs ont lancés à une échelle industrielle la production de transistors en Carbure de Silicium (SiC) avec une tenue en tension de 1200 V. Ces composants sont disponibles soit sous forme de puces, soit sous forme de modules de puissance. Ces dix dernières années de nombreux travaux de recherche ont montré que le SiC est attrayant en termes de tenue en tension, de température et de vitesse de commutation. C'est pourquoi les fabricants de chaînes de traction doivent sérieusement envisager cette nouvelle technologie [2]. À l'heure actuelle, certains fournisseurs proposent des MOSFET-SiC [3], [4] qui semblent très prometteurs pour améliorer les performances en traction. Les premiers modules commerciaux sont des Dual MOSFET SiC 1200V-100A qui repoussent essentiellement les limites de vitesses de commutation et permettent d'accroître le rendement des convertisseurs. Pour évaluer l'intérêt de ces nouveaux dispositifs une première série de mesures, basé sur un banc d'essai simple et double-pulse (hacheur sur charge inductive) a été réalisé [5], [6], [7]. Ces essais ont mis en avant la difficulté d'obtenir des mesures précises des énergies en commutation à partir des mesures des tensions et des courants qui nécessite des sondes à large bande passante [5]. Pour aller plus loin dans la caractérisation de ces modules, la mise en place d'un banc d'essai basé sur la méthode de l'opposition permet de comparer les modules IGBT-Si et les MOSFET-SiC dans un onduleur de tension en fonctionnement MLI.

Dans cet article, les auteurs présentent la mise en œuvre du banc d'essai et proposent différentes méthodes pour estimer les pertes de semi-conducteurs. Les résultats expérimentaux avec les IGBT-Si et les MOSFET-SiC sont présentés et comparés. Dans l'ensemble, ils montrent clairement l'intérêt d'utiliser les MOSFET-SiC en vue d'accroître le rendement et/ou de réduire le poids et le volume des chaînes de traction.

2. Caractérisation de semi-conducteurs MOSFET-SiC et IGBT-Si par Méthode d'Opposition

2.1 Principe

Comme le montre la Figure 1, le banc d'essai est basé sur un pont en H sur charge inductive. Dans ce circuit, un bras impose la tension tandis que l'autre assure le contrôle du courant [8]. Ce banc permet de tester tous les points de fonctionnement souhaités, en mode hacheur ou onduleur, selon plusieurs paramètres tels que la tension de bus (V_{DC}), le courant de charge (I_{opp}), la fréquence modulante (f_{mod}), la fréquence de découpage (f_d), le temps mort (t_m), le déphasage courant / tension (ϕ), la tension de grille (V_{gs}) et les résistances de grille (R_{gON} et R_{gOFF}). De plus, la méthode d'opposition permet d'effectuer des tests d'endurance. Ainsi les semi-conducteurs sont testés dans des conditions réelles de fonctionnement depuis la conception mécanique avec les Busbarres jusqu'à l'environnement thermique avec le système de refroidissement.

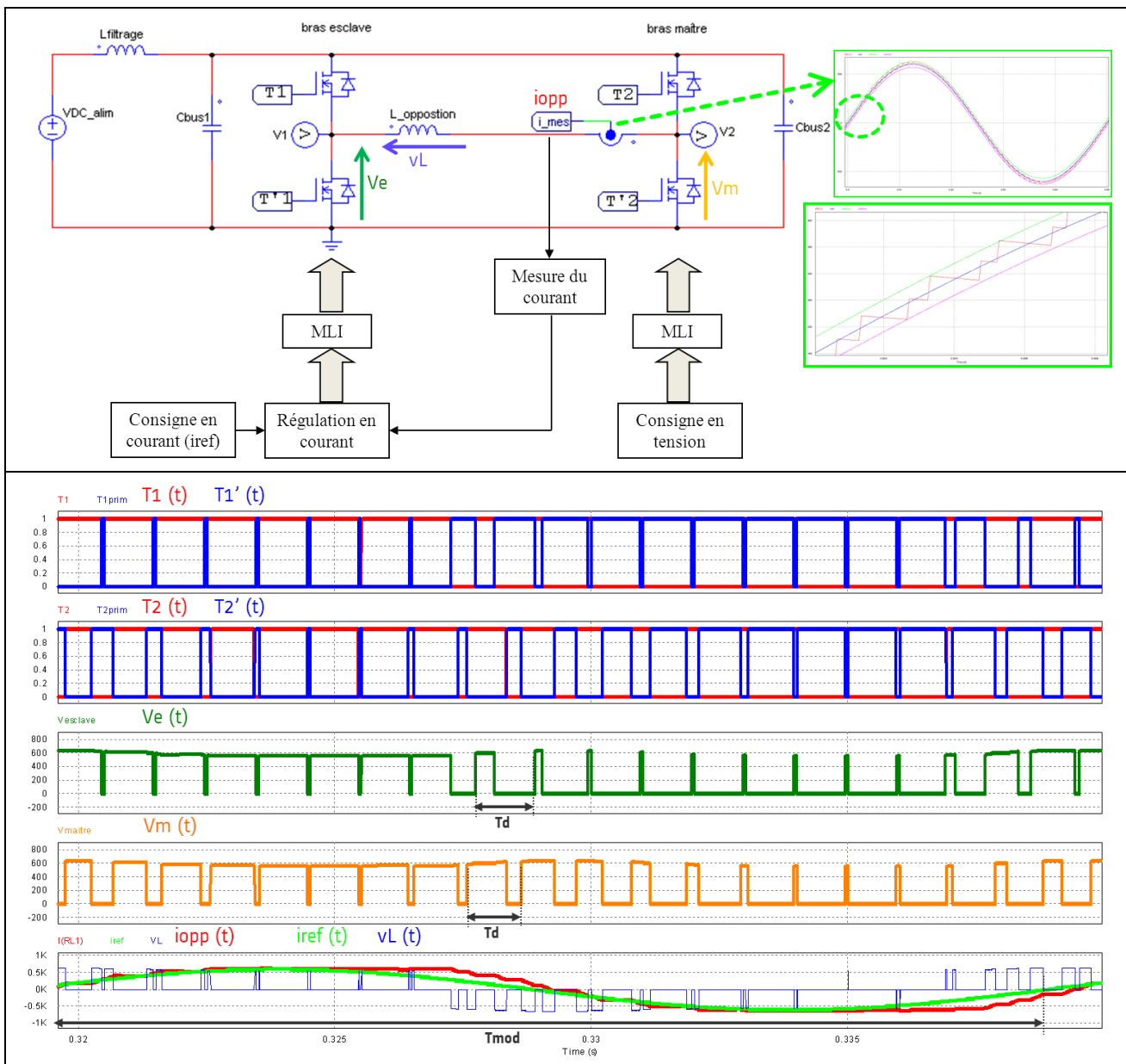


Figure 1 : Principe de la Méthode d'Opposition avec un pont en H fonctionnant en onduleur MLI.

D'autre part, ce banc d'essai permet l'étude de la mise en parallèle de modules de puissance afin d'atteindre des niveaux de courant élevé requis par les convertisseurs ferroviaires.

Les pertes totales dans les modules sont évaluées dans un fonctionnement onduleur MLI en utilisant deux méthodes : la mesure de puissance électrique et la mesure calorimétrique sur les plaques à eaux.

2.2 Mesures des pertes par méthode électrique

La mesure de la puissance fournie sur le bus continu donne les pertes totales du montage (voir Figure 2). Ensuite, un bilan de puissance permet d'obtenir les pertes dans les semi-conducteurs. Pour cela, les éléments passifs du montage ont été caractérisés au préalable à l'aide d'un pont d'impédance. Les pertes dans le filtre d'entrée (L_{filtrage} et C_{bus}) sont considérées comme négligeables tandis que les pertes dans l'inductance de charge L_{opp} et ses câbles de connexion sont prises en compte. Les pertes dans les bras onduleur sont alors déterminées en soustrayant les pertes des éléments passifs de la puissance d'entrée. Les pertes dans les deux bras étant identiques lorsque les conditions de symétrie sont respectées ($\varphi = \pi/2$) [8]. Enfin, des tests sont effectués à des fréquences de commutation différentes afin de séparer les pertes en conduction et les pertes en commutation.

2.3 Mesures des pertes par méthode calorimétrique

Comme le montre la Figure 2, la méthode calorimétrique (ou thermique) consiste à mesurer le débit de l'eau de refroidissement et les températures d'entrée et de sortie. Afin de garantir des conditions adiabatiques, les refroidisseurs sont isolés avec de la mousse. Pour avoir une grande précision, les mesures de température sont effectuées par les sondes PT100 Classe B/10 (Ti1, To1, To2 et Ti2) et le débit est mesuré par un débitmètre à vortex (Q_v). Néanmoins, la précision sur la mesure des pertes dépend de la différence de température. C'est pour cela qu'une réduction du débit d'eau est nécessaire pour obtenir une mesure précise pour les points de fonctionnement à faibles pertes (dans notre cas, le débit minimum est de 0,5Litre/min).

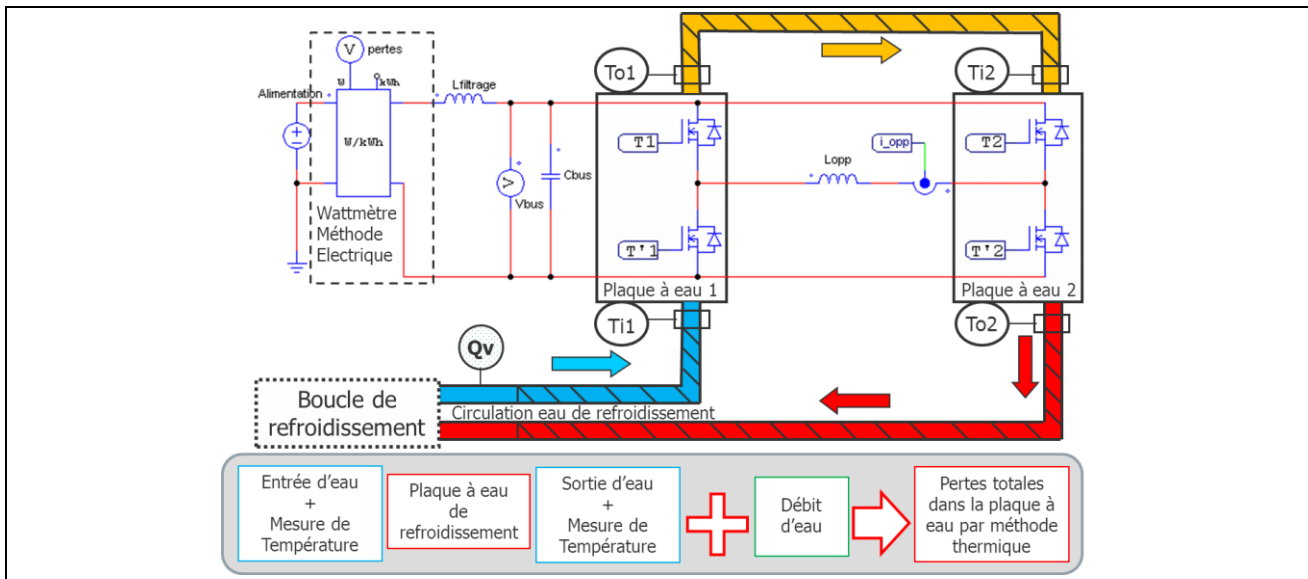


Figure 2 : Méthode thermique (ou calorimétrique) appliquée au banc d'essai en opposition.

L'équation (1) donne la relation simplifiée des pertes dans un bras de commutation en fonction des paramètres thermodynamiques.

$$P_{bras} = \rho \times Q_v \times C_p \times \Delta T \quad (1)$$

Avec :

- P_{bras} = les pertes totales par bras en [W].
- ΔT = la différence de température de l'eau de refroidissement entre l'entrée et la sortie de la plaque de refroidissement en [°C] ou [K].
- ρ = la masse volumique en [kg/m³].
- C_p = la capacité thermique massique en [J/(kg.K)].
- Q_v = le débit de d'eau de refroidissement en [m³/s].

En outre, des thermocouples sont placés sous la semelle des modules de puissance afin d'estimer la température de jonction des puces. Enfin, les mesures de températures et de débits sont centralisées dans un enregistreur de données. Avant d'utiliser les modules MOSFET-SiC, une première phase de validation et d'étalonnage des deux méthodes a été réalisée avec des modules IGBT-Si 1200V-100A.

La Figure 3 donne un exemple de mesures enregistrées durant deux heures avec un échantillonnage d'une seconde. Elles concernent la plaque de refroidissement 1 équipé de module de puissance MOSFET-SiC.

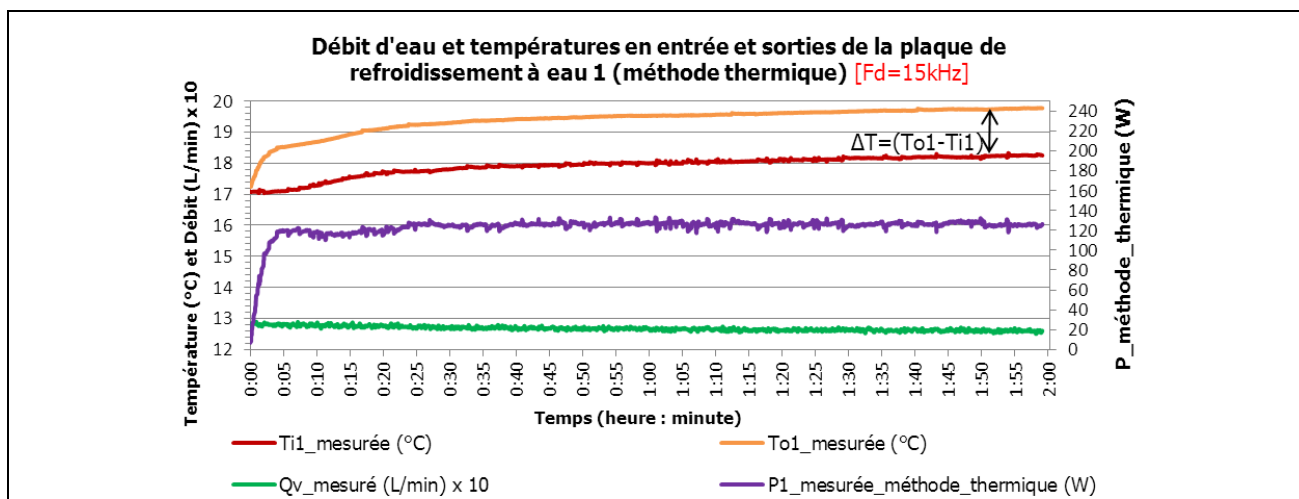


Figure 3 : Débit et températures entrée/sortie sur la plaque de refroidissement 1 pour un module de puissance MOSFET-SiC.

2.4 Détails du banc d'essai mis en œuvre pour caractériser les semi-conducteurs

Les chiffres clés définissant les limites et la plage de fonctionnement du banc d'essai mis en œuvre sont les suivants :

- Tension de Bus DC = [0 à 1100] V, ici $V_{bus} = 600V$.
- Nombre de modules en parallèle = [1 à 3], ici avec des modules 1200V-100A Dual-SiC MOSFET ou des modules 1200V-100A Dual-Si IGBT.
- Courant sinus de sortie = [0 à 600] A pic.
- Fréquence fondamentale = [0 à 500] Hz (hacheur ou onduleur), ici = 20Hz.
- Déphasage du courant : $\varphi = [0 \text{ à } \pi]$, ici $\varphi = \pi/2$.
- Fréquence de découpage = [1 à 20] kHz, par pas de 1kHz.
- Profondeur de modulation ajustable indépendamment sur chaque bras, ici la profondeur de modulation = 0,5.
- Temps mort minimum = $2\mu s$, ici le temps mort = $3\mu s$.
- Débit d'eau du système de refroidissement = [0,5 à 5] Litre/min.
- Puissance maximale du refroidisseur $\approx 5kW$.

La Figure 4 présente des images décrivant le banc d'essai mis en œuvre.

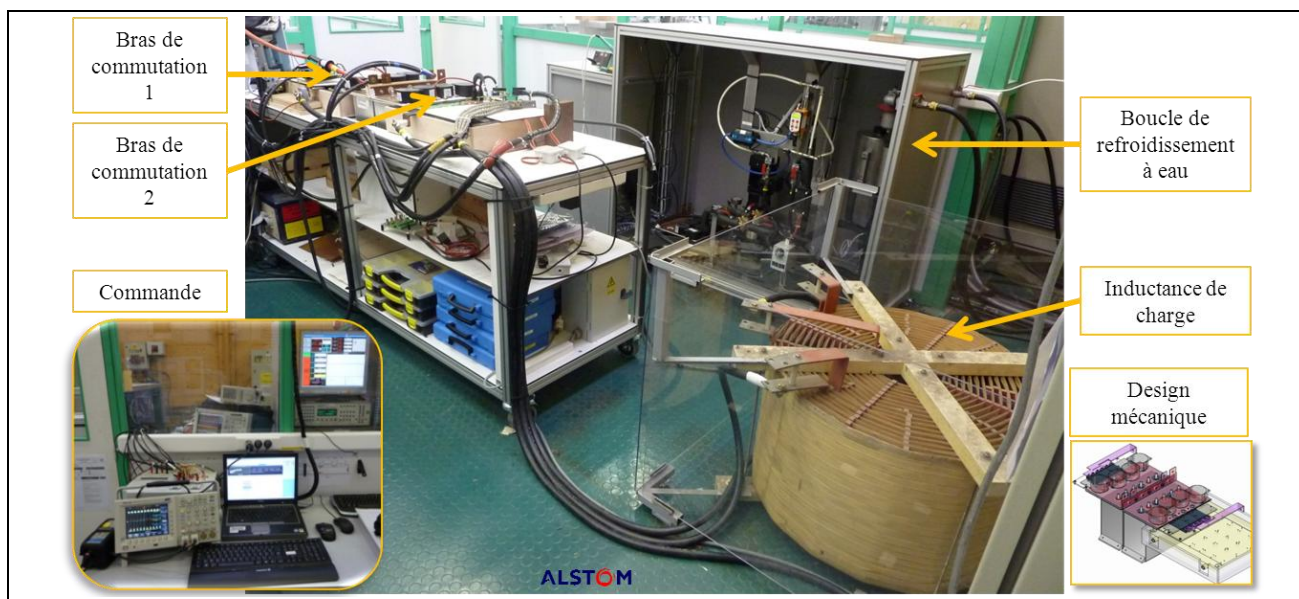


Figure 4 : Images présentant une description du banc d'essai mis en œuvre.

3. Estimation des pertes – Comparaison des différentes méthodes

La première approche utilisée pour estimer les pertes dans les semi-conducteurs en fonctionnement onduleur est la méthode calculée. Dans cette approche, les résistances à l'état passant du MOSFET-SiC (dans le sens direct et inverse) et la résistance à l'état passant de la Diode SiC antiparallèle ainsi que sa tension de seuil ont été extraits à partir de tests en conduction. Puis, les énergies de commutation ont été obtenues à partir des essais d'impulsions simples et doubles [5] et ont été modélisées par des équations polynômiales. Ensuite, le calcul des pertes dans les semi-conducteurs est réalisé en prenant en compte l'ensemble des paramètres électriques. Dans ce calcul, contrairement à l'IGBT-Si qui est unidirectionnel en courant, la conduction inverse du MOSFET-SiC est prise en compte.

Les pertes des semi-conducteurs sont ainsi déterminées en utilisant les deux méthodes mentionnées précédemment (électrique et thermique). Ensuite, les résultats de ces deux méthodes sont comparés avec des calculs basés sur les caractéristiques statiques et en commutation des composants.

La Figure 5 montre une comparaison de commutation entre un module 1200V-100A IGBT-Si et un module MOSFET-SiC de même calibre. Sur ces tracés, les commutations sont synchronisées sur le changement d'état de la tension sur la grille du composant. Lors du blocage (OFF) ces essais montrent une réduction d'un facteur 6 de l'énergie au blocage (E_{OFF}). Lors de l'amorçage (ON) ces essais montrent une réduction d'un facteur 3,9 de l'énergie à l'amorçage (E_{ON}). D'autre part, ces relevés montrent la différence de vitesse de commutation entre le module MOSFET-SiC et le module IGBT-Si. Au-delà des gains sur les énergies, cette rapidité de commutation du MOSFET-SiC va permettre d'envisager une réduction des temps morts ce qui par exemple peut se traduire par une amélioration des formes d'ondes en sortie du bras.

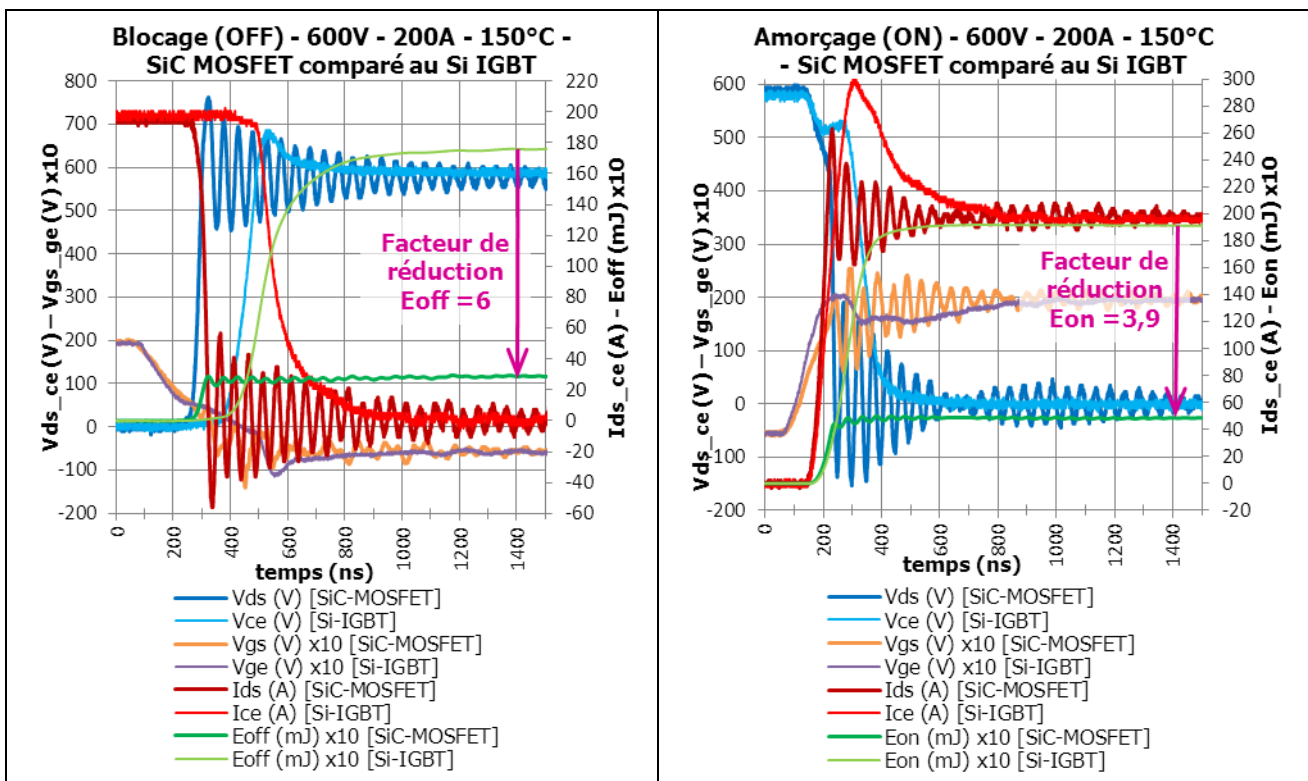


Figure 5 : Formes d'ondes expérimentales du blocage et de l'amorçage d'un module MOSFET-SiC 1200V-100A comparé à un module IGBT-Si 1200V-100A.

La Figure 6 montre un exemple de résultats de calculs des pertes en fonction de caractéristiques en conduction et en commutation, en comparant un module 1200V-100A Si-IGBT et un module SiC-MOSFET de même calibre, pour trois températures de jonction différentes.

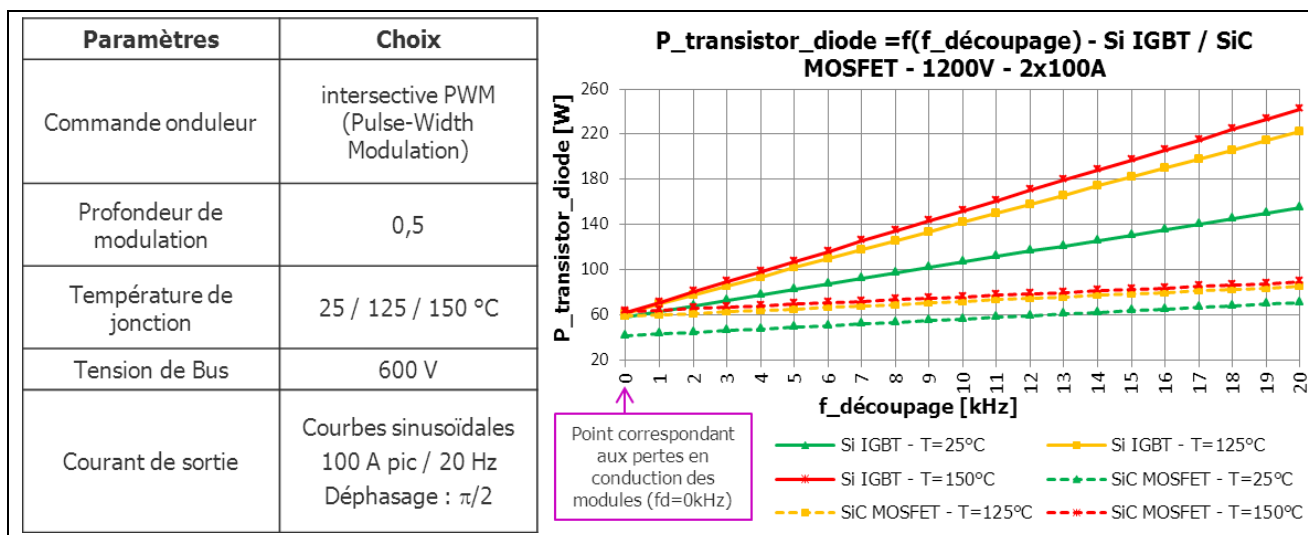


Figure 6 : Exemple de résultats de calculs des pertes en fonction de caractéristiques en conduction et en commutation pour différentes températures.

Pour cette approche par calcul, l'estimation de la température de jonction et des pertes qui en résultent est obtenue par itérations successives en tenant compte de la mesure de température effectuée sous la semelle du module de puissance (« Case Température »).

La figure 7 montre une comparaison entre un module IGBT-Si et un module MOSFET-SiC dans les conditions suivantes :

- Tension de Bus = 600V.
- Courant de sortie sinusoïdal = 100A_{pic}.
- Fréquence modulante = 20Hz.
- Déphasage du courant : $\varphi = \pi/2$.
- Fréquence de découpage = [1 à 18] kHz.
- Taux de modulation = 0,5.
- Temps mort = 3 μ s.

Sur cette Figure 7, les points correspondants à la méthode thermique sont agrémentés de barres illustrant les incertitudes de mesures pour chacun des essais réalisés à différentes valeurs de fréquence de découpage. De toute évidence, la précision de cette mesure thermique augmente lorsque le nombre de modules en parallèle augmente.

Les résultats de mesures prouvent que l'estimation des pertes par calculs est correcte. Pour le MOSFET-SiC, cela confirme la bonne précision des mesures de courant et de tension lors des essais en commutation et valide la modélisation à l'état passant du composant en tenant compte de ces propriétés comme par exemple la bidirectionnalité en courant du MOSFET-SiC.

Dans l'ensemble, ces essais ont permis de valider le bon fonctionnement de l'ensemble du montage et valident les différentes méthodes permettant d'estimer les pertes : la méthode calculée, la méthode électrique et la méthode thermique.

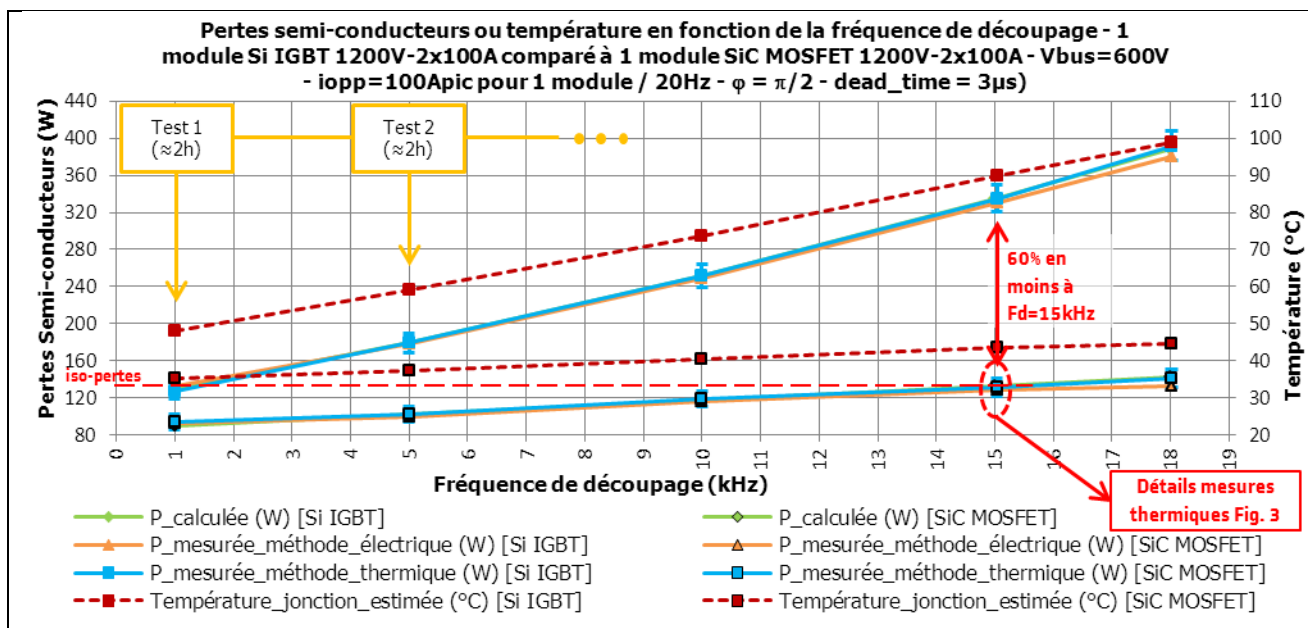


Figure 7 : Fonctionnement Onduleur, pertes totales (Transistor + Diode) en fonction de la fréquence de découpage. Comparaison entre un module MOSFET-SiC et un module IGBT-Si.

Au-delà de la validation du bon fonctionnement des modules MOSFET-SiC, ces résultats montrent une réduction d'un facteur 2,5 des pertes totales (Transistor + Diode) pour une fréquence de découpage de 15 kHz. A pertes identiques, le module IGBT-Si fonctionne à 1 kHz alors que le module MOSFET-SiC fonctionne à 15 kHz. Sur le montage ces résultats ont pu se vérifier pour 1 à 3 modules en parallèle.

Le Tableau 1 résume les résultats obtenus à partir des essais sur ce montage.

Tableau 1. Pertes des modules MOSFET-SiC comparé aux modules IGBT-Si pour différentes valeurs de fréquence de découpage et pour le point de fonctionnement choisie.

Fréquence de découpage (kHz)	Pertes totales (Transistor + Diode) (W)		Facteur de réduction IGBT-Si / MOSFET-SiC
	IGBT-Si 1200V - 2x100A	MOSFET-SiC 1200V - 2x100A	
1	128	95	1,3
5	180	100	1,8
10	250	113	2,2
15	330	132	2,5

4. Conclusion

Cet article a présenté la validation du banc d'essai basé sur la méthode d'opposition. Ce banc d'essai a été réalisé pour mesurer les pertes dans des MOSFET-SiC pour une utilisation future dans le domaine des convertisseurs ferroviaires. Les résultats expérimentaux ont validés les méthodes électriques et thermiques.

Aujourd'hui, des centaines d'heures de fonctionnement onduleur avec les composants MOSFET-SiC ont été cumulées. Les résultats expérimentaux montrent une réduction significative des pertes dans les semi-conducteurs et la possibilité d'augmenter la fréquence de commutation. La combinaison de ces deux avantages a un impact au niveau du système. La réduction des pertes dans les convertisseurs statiques conduira à diminuer la taille du système de refroidissement ou même changer sa technologie. D'autant plus que les composants en SiC permettent de repousser la limite maximale de température de jonction [9]. D'autre part, l'augmentation de la fréquence de commutation réduit la taille des filtres passifs ou permet de considérer différentes stratégies de contrôle de la machine. Dans l'ensemble, l'introduction de composants SiC nécessite de reconsidérer toute la conception de la chaîne de traction pour obtenir des gains significatifs en masse et le volume et faciliter l'intégration. Pour le moment, les applications cibles sont des convertisseurs auxiliaires, mais les composants SiC 1700V à venir permettront la réalisation onduleurs de traction pour les métros et les tramways.

Références

- [1] M. Debruyne, “High power IGBT traction drives”, WCRR’01 (World Conference on Railway Research), Cologne, Allemagne, Novembre 2001.
- [2] M. Mermet-Guyennet, “New power technologies for traction drives”, Power Electronics Electrical Drives Automation and Motion (SPEEDAM), IEEE International Symposium on, pp. 719-723, Pise, Italie, Juin 2010.
- [3] [Online]. <http://www.cree.com/>
- [4] [Online]. <http://www.rohm.com/>
- [5] J. Fabre, P. Ladoux, M. Piton, “Characterization of SiC MOSFET dual modules for future use in railway traction chains”, PCIM’12, Nuremberg, Allemagne, 7-9 Mai 2012.
- [6] P. Ladoux, M. Mermet-Guyennet, J. Casarin, J. Fabre, “Outlook for SiC devices in Traction Converters”, ESARS’12, IEEE International conference on Electrical Systems for Aircraft, Railway and Ship propulsion, Bologne, Italie, 16-18 Octobre 2012.
- [7] M. Mermet-Guyennet, A. Castellazzi, J. Fabre, P. Ladoux, “Electrical Analysis and Packaging Solutions for High-Current Fast-Switching SiC Components”, CIPS’12, Nuremberg, Allemagne, 6-8 Mars 2012.
- [8] F. Forest, J.-J. Huselstein, S. Faucher, M. Elghazouani, P. Ladoux, T. A. Meynard, F. Richardeau, C. Turpin, “Use of Opposition Method in the Test of High-Power Electronic Converters”, IEEE Trans. Indust. Elec., vol. 52, no. 2, pp. 530-541, Avril 2006.
- [9] C. Raynaud, D. Tournier, H. Morel, D. Planson, “Comparison of high voltage and high temperature performances of wide bandgap semiconductors for vertical power devices”, Diamond & Related Materials, Volume 19, Issue 1, (2010).