



HAL
open science

Les apports de la céramologie à la connaissance de l'évolution urbaine de Reims durant l'Antiquité tardive

Pierre Mathelart, Guillaume Florent, Ludivine Huart

► To cite this version:

Pierre Mathelart, Guillaume Florent, Ludivine Huart. Les apports de la céramologie à la connaissance de l'évolution urbaine de Reims durant l'Antiquité tardive. Achard-Corompt Nathalie; Kasprzyk Michel. L'Antiquité tardive dans l'Est de la Gaule II. Sépultures, nécropoles et pratiques funéraires en Gaule de l'Est - Actualité de la recherche. Actes du colloque de Châlons-en-Champagne, 16-17 septembre 2010, Société archéologique de l'Est, pp.263-322, 2016, Supplément à la Revue archéologique de l'Est, 41. <hal-02901471>

HAL Id: hal-02901471

<https://hal.science/hal-02901471v1>

Submitted on 17 Apr 2022

HAL is a multi-disciplinary open access archive for the deposit and dissemination of scientific research documents, whether they are published or not. The documents may come from teaching and research institutions in France or abroad, or from public or private research centers.

L'archive ouverte pluridisciplinaire HAL, est destinée au dépôt et à la diffusion de documents scientifiques de niveau recherche, publiés ou non, émanant des établissements d'enseignement et de recherche français ou étrangers, des laboratoires publics ou privés.



HAL Authorization

L'Antiquité tardive II dans l'Est de la Gaule

Sépultures, nécropoles et
pratiques funéraires en Gaule de l'Est -
Actualité de la recherche



Textes réunis par Nathalie Achard-Corompt, Michel Kasprzyk,
avec la coll. de Bérange Fort

LES APPORTS DE LA CÉRAMOLOGIE À LA CONNAISSANCE DE L'ÉVOLUTION URBAINE DE REIMS DURANT L'ANTIQUITÉ TARDIVE

Pierre MATHELART*, Guillaume FLORENT**, avec la coll. de Ludivine HUART***

Mots-clés Reims, Champagne, Antiquité tardive (Bas-Empire), urbain, céramique, horizon de synthèse.

Keywords Reims, Champagne, Late Antiquity (Late Empire), urban, ceramic horizon.

Schlüsselwörter Reims, Champagne, Spätantike (späte Kaiserzeit), urban, Keramik, Keramikhorizont.

Résumé Depuis une vingtaine d'années, les fouilles se succèdent à Reims, permettant ainsi de mieux connaître les grandes étapes de l'évolution de la ville. Ce sont les derniers épisodes de la période antique, placés entre le milieu du III^e siècle ap. J.-C. et la fin du IV^e siècle ap. J.-C. qu'il s'agit d'appréhender ici. La combinaison des approches géographiques et chronologiques utilisées au cours de l'analyse permet de déterminer l'ordre et le rythme des modifications majeures ayant affecté le tissu urbain. En effet, le recours au concept d'horizon céramique permet de définir la nature du lien temporel qui unit des phénomènes pourtant éloignés sur le plan spatial. De la sorte, la perception partielle développée site par site est dépassée au profit d'une vision globale accessible sous forme de cartes schématiques et datées. Elles révèlent la cohérence du schéma évolutif proposé pour la ville de l'Antiquité tardive.

Abstract For twenty years or so, continual excavation work has taken place in Reims, offering a better understanding of the development stages of the city. These were the last stages of the Ancient period, between the mid-third and late fourth century AD. The combination of geographic and chronological approaches used during the analysis allowed the major modifications that affected the city's fabric to be determined. Adoption of the concept of a ceramic horizon permitted a temporal link to be defined between spatially distant phenomena. Partial perception given on a site-by-site basis developed into a global vision rendered by schematic, dated maps that reveal the consistency of the schema proposed for the city during Late Antiquity.

Zusammenfassung Seit annähernd 20 Jahren werden in Reims Ausgrabungen durchgeführt. Sie erlauben es, die großen Etappen der Stadtentwicklung besser zu verstehen. Thema dieses Beitrags sind die letzten Jahrzehnte der römischen Zeit zwischen der Mitte des 3. und dem Ende des 4. Jh. n. Chr. Die Heranziehung sowohl geografischer als auch und chronologischer Studien für die Analyse erlaubt es, die Abfolge und den Rhythmus der wichtigsten Veränderungen des Stadtgefüges zu bestimmen. In der Tat ermöglicht das Konzept des Keramikhorizonts das zeitliche Element zu definieren, welches Phänomene verbindet, die in räumlicher Hinsicht voneinander entfernt sind. Auf diese Weise wird die auf Teilbereiche, die einzelnen Fundplätze, begrenzte Wahrnehmung durch eine globale Vision in Form von schematischen und datierten Karten ersetzt. Sie zeigen, dass das für die spätantike Stadt vorgeschlagene Entwicklungsschema kohärent ist.

À la différence des périodes pré- et protohistoriques, l'étude de la civilisation matérielle gallo-romaine a souffert très tôt d'une obsession pour les dates et les événements historiques. Par exemple, des objets aussi triviaux que les récipients en terre cuite sont qualifiés d'ensembles « augustéens » ou « sévériens ». On nous objectera que l'on agit ainsi par commodité de

langage, mais ceci nous paraît également symptomatique du désir de coller à tout prix à l'histoire officielle (DESBAT, 2003, p. 117).

La construction d'un rempart affecte durablement la physionomie de la ville de Reims au cours de l'Antiquité tardive (NEISS, SINDONINO, 2004). Ce phénomène touchant essentiellement les Germanies

* Chargé d'étude Inrap, Centre archéologique Inrap de Reims, 28, rue Robert Fulton, 51689 Reims Cedex 2. pierre.mathelart@inrap.fr

** Chargé d'étude Archéopole - Laboratoire HALMA-IPEL UMR 8164, Université Lille 3, Pont de Bois, BP 60149, 59653 Villeneuve d'Ascq cedex. guillaume.florent@archeopole.fr

*** Chargé d'étude ReimsMétropole, Service archéologique de Reims Métropole, 6, rue du Val Clair, 51100 Reims. ludivine.huart@reimsmetropole.fr

et la Gaule septentrionale est souvent évoqué dans les manuels. Dans ce cas et plus encore qu'à l'accoutumée, la tentation est grande de procéder à rebours de la démarche archéologique et de chercher ce qui dans les faits matériels relève des « invasions » barbares ou du règne de l'un ou de l'autre empereur plus ou moins prestigieux. La question du rythme et des modalités du passage d'une ville ouverte et étendue à une ville fermée et restreinte commence à s'effacer au profit de questions telles que « avant », « pendant » ou « après » Constantin ?¹

1. MÉTHODOLOGIE

La céramique est envisagée comme une source historique parmi d'autres. Elle requiert pour son analyse, au même titre que les sources écrites, une méthodologie adéquate². Trois grandes questions sont systématiquement formulées à propos de la céramique : Comment a-t-elle été produite ? Quelle forme a-t-elle ? À quoi sert-elle ? (BRULET *et alii*, 2010 ; DESBAT, SCHMITT, 2003 ; PICON, 2002 ; ORTON *et alii*, 1993 ; BALFET *et alii*, 1989 ; DESBAT, 1989). La réponse apportée à chacune de ces questions détermine l'appartenance du moindre tessou rencontré au cours de l'analyse à une catégorie céramique donnée.

Ce préalable étant posé, il en découle que l'objet céramique ne contient pas en lui-même, sauf à de très rares exceptions, les éléments nécessaires à l'élaboration d'une chronologie (ORTON *et alii*, 1993, p. 185-188 ; DESBAT, 2003, p. 117). En d'autres termes, il ne fournit pas immédiatement mentions d'indications de dates comme le ferait une monnaie. Il convient, avant de parvenir à des hypothèses exprimées en chronologie absolue, d'opérer un détour. La nature de la relation entre le temps et les objets peut être exprimée par une idée simple : un objet apparaît puis disparaît. La cooccurrence de l'apparition et secondairement de la disparition de certains types d'objet permet de découper la culture matérielle d'une civilisation donnée en étape ou horizons (BRULET *et alii*, 2010, p. 25-26 ; DERU *et alii*, 2007, p. 50-51 ; DEMOULE, 1999, p. 18). Parvenu à ce point,

l'archéologue se trouve doté d'un outil qui lui permet de classer des ensembles d'objets les uns par rapport aux autres dans les termes coutumiers de la chronologie relative : antériorité, contemporanéité et postériorité.

La démarche privilégiée ici est la suivante. Dans un premier temps, chaque site a fait l'objet d'un réexamen afin de déterminer les différentes configurations de l'occupation à l'époque tardive. Puis, chaque état observé est lié à un horizon-site, un horizon-site étant entendu comme l'agrégation des ensembles céramiques issus des unités stratigraphiques définissant l'état (DERU *et alii*, 2007 ; LUGINBÜHL, 2007). Il dépend donc pour sa constitution des arguments fournis par l'analyse stratigraphique et l'analyse spatiale.

Concernant Reims, l'examen des anciens rapports et des publications révèle une documentation disparate, ne permettant pas toujours d'atteindre le degré d'exactitude voulu (Annexe 1). Par conséquent, il a fallu à plusieurs reprises, soit renoncer à l'intégration d'un site à l'inventaire, soit s'en tenir à des déterminations moins poussées. Les horizons-site définis à partir des opérations de fouilles récentes font, par contre, l'objet d'une publication de l'ensemble des données quantitatives dans le cadre de cet article. Les assemblages les plus représentatifs sont également illustrés ici. Enfin, les horizons-site définis sont agrégés en fonction de leurs similitudes pour former des horizons de synthèse (BRULET *et alii*, 2010, p. 25-26 ; DERU *et alii*, 2007).

Au terme du travail d'acquisition des données, il apparaît, premièrement, que quatre horizons de synthèse, numérotés en chiffre romain X, XI, XII et XIII, ont été reconnus pour l'Antiquité tardive à Reims, et deuxièmement, que les phénomènes touchant l'habitat correspondent prioritairement à de la démolition, de la récupération de matériaux ou de la construction (Annexe 2).

2. CARACTÉRISATION DES HORIZONS DE SYNTHÈSE POUR L'ANTIQUITÉ TARDIVE

2.1. Les horizons X et XI

Les horizons X et XI sont abordés conjointement car ils possèdent de nombreux points communs tant au niveau des catégories qui les composent que du répertoire typologique employé³ (fig. 1 et 2). Le principal trait qui les distingue des horizons antérieurs est la présence de céramique métallescente et l'introduction de

1. Nous tenons à remercier ici les différents responsables d'opération : A. Balmelle, F. Berthelot, M. Cavé, E. Jouhet, M. Lefils, C. Pilliot, Ph. Rollet, S. Sindonino et P. Stocker. Nos remerciements vont également à Y. Rabasté et S. Thiol qui ont participé, par leurs conseils et leur aide, au travail présenté ici. Il convient de rappeler que l'étude numismatique des fouilles Inrap sur Reims est réalisée par J.-M. Doyen (CReA – Patrimoine ; UMR 8164 HALMA-IPEL) et que l'étude des décors à la molette sur terre sigillée et celle des amphores bénéficie de l'expertise respective de D. Bayard (SRA Picardie) et de S. Lemaître (maître de conférences ; Université de Poitiers, EA 3811 HERMA).

2. Concernant la méthodologie employée pour l'étude du mobilier céramique à Reims, se reporter à DERU *et alii*, 2007.

3. Les typologies régionales concernant la céramique commune claire (CC), la céramique rugueuse claire (RUA) et sombre (RUB) sont disponibles sur le site internet de l'Atlas des provinces romaines de Belgique et de Germanie à l'adresse <http://abg.recherche.univ-lille3.fr>

Catégorie	Abr.	Typologie	Bibliographie
Terre sigillée	TS	Drag. ; Cu. ; Déch. ; Ritt. ; Ve. ; <i>Lezoux</i> ; Chenet	PASSELAC, VERNHET, 1993 ; BET <i>et alii</i> , 1989 ; BET, DELOR, 2000 ; CHENET, 1941
Dérivée de terre sigillée tardive	DST	Chenet	CHENET, 1941
Céramique engobée	EN	<i>Lezoux</i> Stuart	BET, GRAS, 1999 STUART, 1977
Céramique métallescente	MT	<i>Lezoux</i> <i>Niederb.</i>	BET, GRAS, 1999 OELMANN, 1914
Gobelet moulé	GOM	Stuart	STUART, 1977
<i>Terra rubra / Terra nigra</i>	TR / TN	A, C, B, KL, G, P, BT	DERU, 1996
Céramique fine régionale claire	FRA	<i>Reims</i>	DERU, 2014
Céramique fine régionale sombre	FRB	<i>Reims</i>	DERU, 2014
Céramique dorée au mica	DR	DOR2	DERU, 1994
Céramique à enduit rouge	ER	-	-
Céramique commune claire	CC	<i>Reims</i> Gose Tongeren	DERU, 2014 GOSE, 1950 VANVINCKENROYE, 1991
Mortier	MO	Gose <i>Reims</i>	GOSE, 1950 DERU, 2014
Céramique à vernis rouge pompéien	VRP	<i>Blicquy</i>	DE LAET, THOEN, 1969
Céramique rugueuse dorée	RU/DR	<i>Reims Saint-Remi</i>	DERU, 2014 ; DERU, GRASSET, 1997
Céramique rugueuse claire	RUA	<i>Reims</i> <i>Alzey</i>	DERU, 2014 UNVERZAGT, 1916 ; GILLES, 1994
Céramique rugueuse sombre	RUB	<i>Reims</i>	DERU, 2014
Céramique tournée à dégraissant calcaire coquillier	CQ	A, J, P	DERU, PAICHELER, 2001
Céramique de type Besançon	BES	<i>Camulodunum</i>	HAWKES, HULL, 1947 ; TYERS, 2001 ; FERDIÈRE, 1972
Céramique façonnée à la main grossière	MD	<i>Reims</i>	DERU, 2014
<i>Dolium</i>	DO	Gose	GOSE, 1950
Amphore	AM	Dressel Gauloise Almagro Beltran <i>Camulodunum</i> Keay LRA	PEACOCK, WILLIAMS, 1986
indéterminé	INDET.	-	-

Fig. 1. Catégories, abréviations, typologies et bibliographie correspondante.

certaines nouveaux types en céramique rugueuse sombre. Une analyse fine du mobilier combinée aux arguments stratigraphiques permet de dégager des éléments de distinction entre ces deux horizons. Ces critères sont facilement appréhendés lorsqu'ils sont envisagés sous l'angle quantitatif.

Globalement, les deux horizons offrent un spectre similaire de catégories (fig. 3). Cependant, une évolution faible mais assez systématique est perceptible au passage de l'horizon X à l'horizon XI : la proportion de céramique engobée, illustrée par les gobelets à lèvre en corniche Stuart 2, diminue et la proportion de céramique métallescente, généralement déclinée en gobelets à col tronconique *Niederb.* 33, augmente légèrement.

En ce qui concerne la terre sigillée, le passage de l'horizon X à l'horizon XI est traduit par une baisse de la représentation des coupes à paroi évasée Drag. 33 au profit des coupes à paroi concave Drag. 40 (fig. 4). Le taux d'assiettes à lèvre en bourrelet Drag. 31

décroit également alors que celui des assiettes à paroi concave Drag. 32 reste relativement stable. En outre, la proportion des bols à collerette Drag. 38 augmente significativement.

Par ailleurs, le répertoire de la céramique fine régionale sombre est sensiblement le même aux deux horizons de synthèse. Le bol à lèvre horizontale courbe *Reims* B1 est récurrent dans les ensembles, aux côtés des gobelets *Reims* G1 et *Reims* G3. Celui-ci semble toutefois plus fréquent dans les assemblages rattachés à l'horizon XI.

Le service des liquides et la petite conservation est le domaine de prédilection de la céramique commune claire. La présence régulière de cruches régionales issues des ateliers argonnais ou de la région sud du massif ardennais est remarquable pour ces horizons. Il s'agit essentiellement de grandes cruches à lèvre horizontale *Reims* 211 et de cruches à deux anses et lèvre en anneau, soulignée par une moulure, *Reims* 221.

Groupe de pâtes	Abr.	Catégories associées	Bibliographie
Groupe de pâtes Africaines	AFR	AM	PEACOCK, WILLIAMS, 1986
Groupe de pâtes d'Argonne	AR	TS EN MT TN FRB CC MO	BRULET <i>et alii</i> , 2010 ; VILVORDER, 1999 ; DERU, FELLER, 1996
Groupe de pâtes de Bavay	BAVAY	CC MO	WILLEMS, 2005
Groupe de pâtes de Bétique (côte)	BET.C	AM	PEACOCK, WILLIAMS, 1986
Groupe de pâtes de Bétique (Guadalquivir)	BET.G	AM	PEACOCK, WILLIAMS, 1986
Groupe de pâtes du Centre de la Gaule	CG	TS EN TN CC VRP	BRULET <i>et alii</i> , 2010
Groupe de pâtes Champenois	CHAMP	TR TN FRA FRB DR ER CC MO RU/DR RUA RUB	BIEGERT <i>et alii</i> , 2004
Groupe de pâtes de Cos	COS	AM	PEACOCK, WILLIAMS, 1986
Groupe de pâtes de l'Est de la Gaule	EG	TS	BRULET <i>et alii</i> , 2010
Groupe de pâtes de l'Eifel	EIFEL	RUA	BRULET <i>et alii</i> , 2010
Groupe de pâtes « F »	F	TN FRB	FLORENT, 2007, p. 33
Groupe de pâtes à inclusions grises, de calcite et de quartz	GCQ	DR	FLORENT, 2007, p. 33-34 ; DELOR-AHÜ <i>et alii</i> , 2005, p. 585-587
Groupe de pâtes italiques	IT	VRP AM	BRULET <i>et alii</i> , 2010
Groupe de pâtes du Levant	LEVANT	AM	PEACOCK, WILLIAMS, 1986
Groupe de pâtes de Lusitanie	LUSIT	AM	PEACOCK, WILLIAMS, 1986
Groupe de pâtes de Lyon	LY	AM	PEACOCK, WILLIAMS, 1986
Groupe de pâtes de Lezoux	LX	MT	BRULET <i>et alii</i> , 2010 ; BET, GRAS, 1999
Groupe de pâtes de Narbonnaise	NARB	AM	PEACOCK, WILLIAMS, 1986
Groupe de pâtes de Narbonnaise - Marseille	NARB.M	AM	PEACOCK, WILLIAMS, 1986
Groupe de pâtes de Mayen (Eifel)	MAYEN	RUA	BRULET <i>et alii</i> , 2010
Groupe de pâtes de Noyon	NOYON	CC MO AM	FLORENT, 2007, p. 31-32
Groupe de pâtes orientales	ORI	AM	PEACOCK, WILLIAMS, 1986
Groupe de pâtes à inclusions d'oxydes sphériques	OXSP	EN	DELOR-AHÜ <i>et alii</i> , 2005, p. 585-587
Groupe de pâtes de Rues-des-Vignes A	RdVA	VRP	DERU, 2005
Groupe de pâtes de Rues-des-Vignes B	RdVB	DR	DERU, 2005
Groupe de pâtes de Rhénanie Inférieure	RHINI	CC	DERU, FELLER 1996
Groupe de pâtes du Sud de la Gaule	SG	TS	BRULET <i>et alii</i> , 2010
Groupe de pâtes « savonneuses »	SAVO	CC	DERU, VACHARD, 2002
Groupe de pâtes septentrionales	SEPT	TN FRB	DERU, 1996
Groupe de pâtes de Speicher (Eifel)	SPEICHER	RUA	BRULET <i>et alii</i> , 2010
Groupe de pâtes de Tarraconaise	TARRAC	AM	PEACOCK, WILLIAMS, 1986
Groupe de pâtes de Trèves	TR	MT	BRULET <i>et alii</i> , 2010 ; VILVORDER, 1999
Groupe de pâtes de Villes-sur-Lumes 1	V/L1	CC	FLORENT, 2007, p. 32-33 ; ROLLET, DERU, 2005, p. 66-67
Groupe de pâtes de la vallée du Rhône 1	VR1	MO	BRULET <i>et alii</i> , 2010, p. 374-375 ; WILLEMS, 2005
Groupe de pâtes indéterminé	Indét.	-	-

Fig. 2. Groupes de pâtes, abréviations, catégories reconnues et bibliographie correspondante.

Cependant, au même titre que pour la catégorie des mortiers, aucune distinction entre les horizons X et XI ne peut être établie à partir de l'examen de la céramique commune claire.

Par contre, en raison de sa fréquence, la céramique rugueuse sombre est l'outil privilégié pour accéder à une discrimination fiable des horizons X et XI (fig. 5). Ainsi, la proportion de jattes à lèvre horizontale *Reims* J1 et de jattes à lèvre en crochet et gorge sommitale *Reims* J2 diminue de l'horizon X à l'horizon XI. Parallèlement, le nombre relatif de jattes à bord horizontal courbe *Reims* J4 et de poêlons *Reims* J40/41 tend à croître. Dans le même intervalle, la proportion des pots à cuire à lèvre en bandeau et gorge interne *Reims* P15 chute et celle des pots à cuire à lèvre en bandeau et gorge interne *Reims* P16 augmente. Bien que nettement moins tranché, un phénomène

similaire est lisible au travers des évolutions comparées de la quantité de pots à cuire à lèvre en amande *Reims* P6 et de celle des pots à lèvre en crochet *Reims* P7. Afin de clore la description de la vaisselle destinée à la cuisson des aliments, il convient de mentionner la présence faible mais récurrente de la céramique à vernis rouge pompéien au sein des deux horizons.

Le mobilier issu du comblement de cellier Ft.12 du chantier de la rue Duquenelle (pl. 1) et celui de la structure Ft.1 du secteur 4/5 de la ligne 1 du tramway (pl. 2 à 7) constituent des ensembles rattachés à l'horizon X tandis que le matériel de l'unité stratigraphique Us.105 de la fouille de la rue Maucroix (pl. 8 et 9) et la fosse Fs.4 de l'opération réalisée au sein du Lycée Roosevelt (pl. 10 et 11) fournissent une image cohérente du mobilier caractéristique de l'horizon XI.

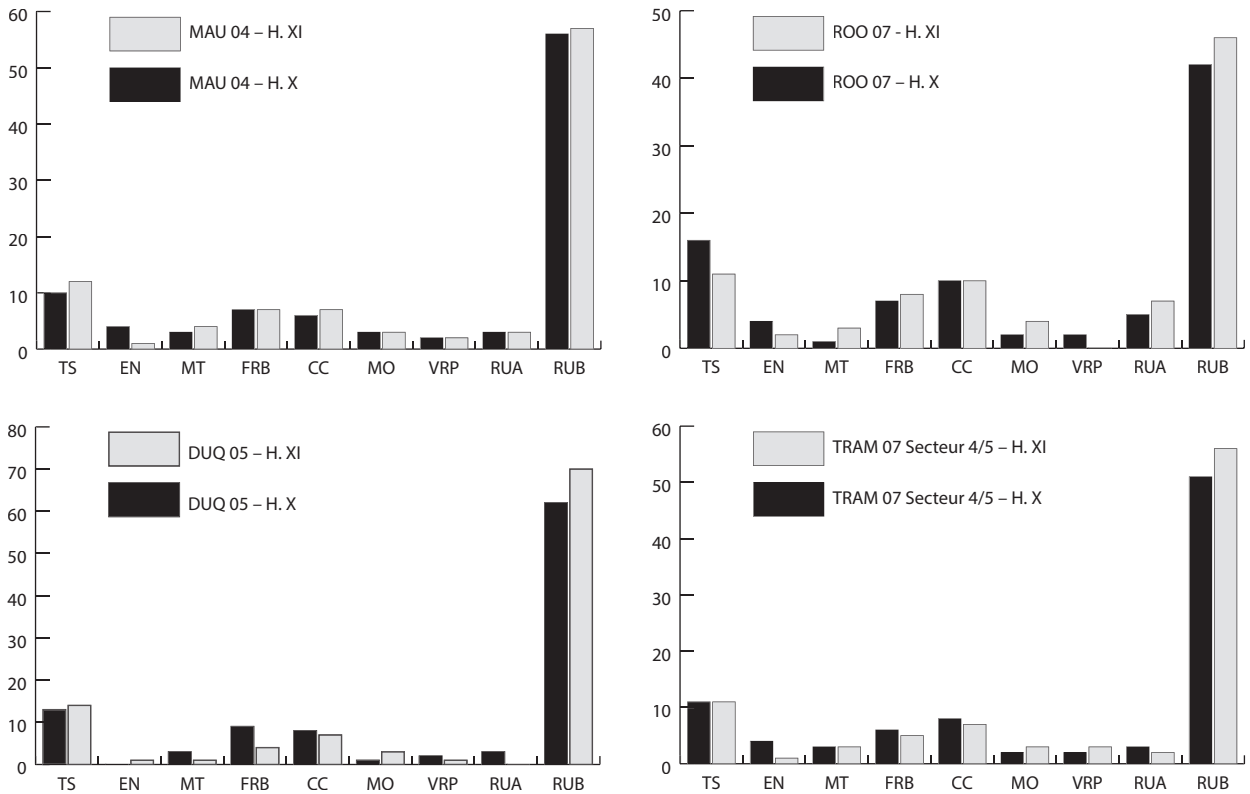


Fig. 3. Comparaison des différentes catégories aux horizons de synthèse X et XI : les horizons-site 8 et 9 de la fouille rue de Maucroix ; 4 et 5 de la fouille rue Duquenelle ; 7 et 8 de la fouille du lycée Roosevelt ; 9 et 10 de la fouille du secteur 4 et 5 du tramway (valeurs exprimées en pourcentage).

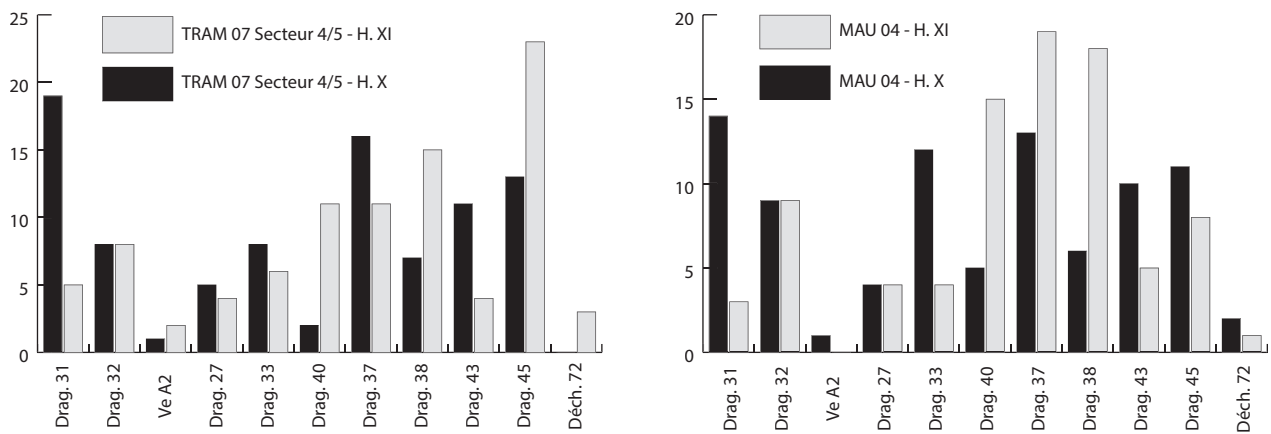


Fig. 4. Comparaison des principaux types en terre sigillée aux horizons de synthèse X et XI : les horizons-site 9 et 10 de la fouille du secteur 4 et 5 du tramway ; 8 et 9 de la fouille rue de Maucroix (valeurs exprimées en pourcentage).

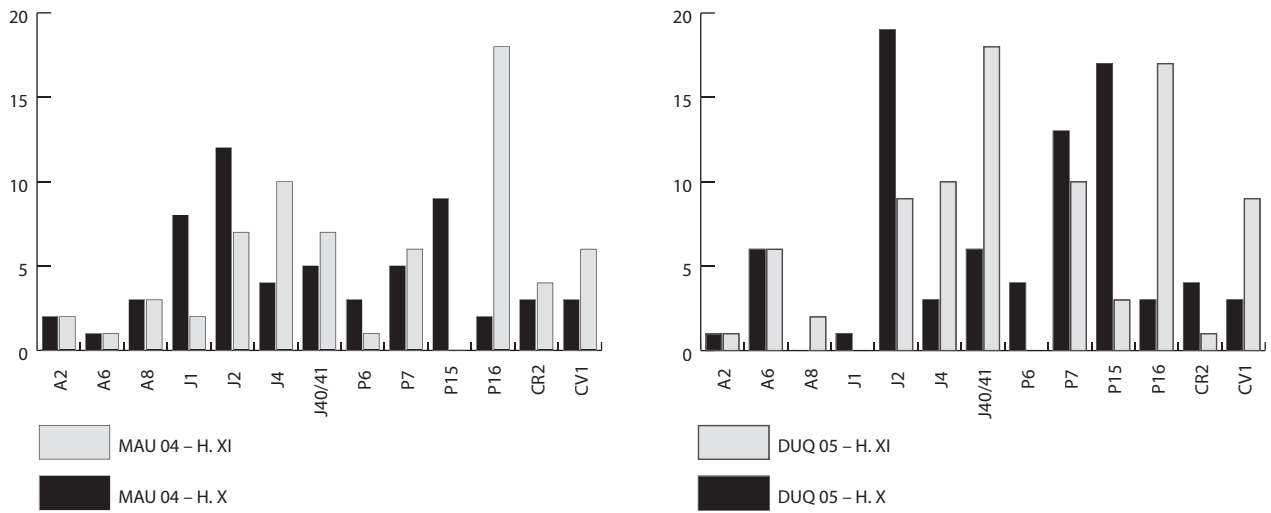


Fig. 5. Comparaison des principaux types en céramique rugueuse sombre aux horizons de synthèse X et XI : les horizons-site 8 et 9 de la fouille rue de Maucroix ; 4 et 5 de la fouille rue de Duquenelle (valeurs exprimées en pourcentage).

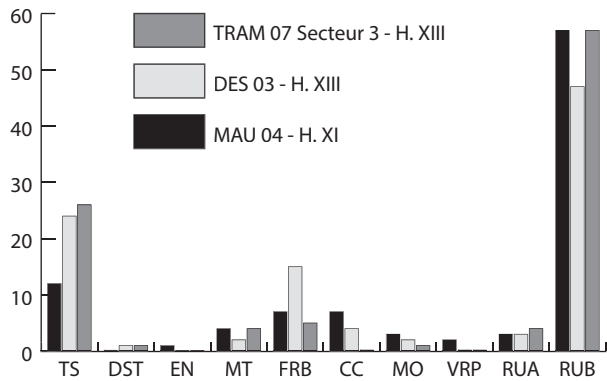


Fig. 6. Comparaison des différentes catégories aux horizons de synthèse XI et XIII : l'horizon-site 9 de la fouille rue de Maucroix ; 9 de la fouille rue Eugène Desteuque ; 11 de la fouille du secteur 3 du tramway (valeurs exprimées en pourcentage).

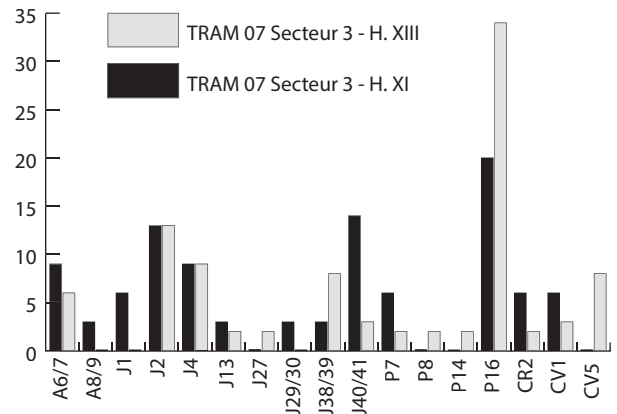


Fig. 7. Comparaison des principaux types en céramique rugueuse sombre aux horizons de synthèse XI et XIII : les horizons-site 9 et 11 de la fouille du secteur 3 du tramway (valeurs exprimées en pourcentage).

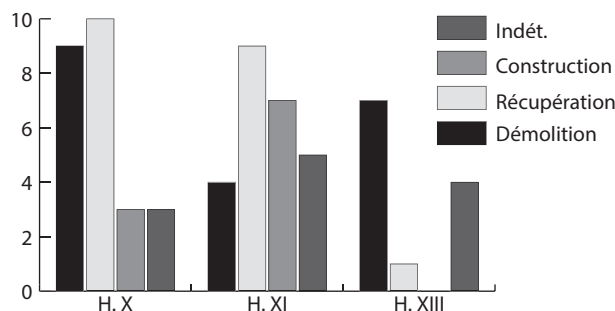


Fig. 8. Comparaison des faits urbains aux horizons de synthèse X, XI et XIII (valeurs exprimées en nombre de site).

2.2. L'horizon XII

Un seul contexte originaire du site de la rue d'Anjou semble présenter des caractéristiques imputables à un horizon intermédiaire entre l'horizon XI et l'horizon XIII (Annexe 2 ; communication personnelle de X. Deru)⁴. En comparaison avec la quantité de mobilier impliqué dans la caractérisation des horizons X, XI et XIII, le mobilier de l'Us.169 de la fouille de la rue d'Anjou ne suffit pas à lui seul pour cerner avec certitude les éléments de définition de l'horizon XII.

2.3. L'horizon XIII

Du point de vue quantitatif, l'horizon XIII se distingue de l'horizon XI par un doublement du taux de céramique sigillée (fig. 6). D'autre part, la céramique rugueuse sombre demeure la catégorie de vaisselle à feu prépondérante malgré l'apparition de la céramique rugueuse claire originaire des ateliers du massif de l'Eifel, notamment de Speicher, et surtout de Mayen.

Le répertoire de la vaisselle de table est marqué par l'augmentation significative de la proportion de bols, principalement déclinés en terre sigillée de type Chenet 320, associés, mais dans une moindre mesure, aux bols à collerette Chenet 324, aux mortiers Chenet 328-330 et à plusieurs assiettes Chenet 304. Par ailleurs, les contextes associés à l'horizon XIII livrent les premiers exemplaires de dérivée de terre sigillée tardive argonnaise dont la pâte possède un cœur rosé ou gris témoin d'une cuisson en mode A. La sphère de la consommation des boissons est matérialisée par les gobelets Chenet 333 en terre sigillée d'introduction récente, par les gobelets *Niederb.* 33 en céramique métallescente ou par les gobelets à court col concave *Reims* G1 (Chenet 341) et à bord oblique *Reims* G3/4 en céramique fine régionale sombre. Par contre, et le fait est nouveau, le répertoire de cette dernière catégorie produite localement puise plus largement dans ceux de la terre sigillée argonnaise et de la céramique métallescente. Le service des liquides est toujours assuré au moyen de cruches en céramique commune claire, d'origine champenoise ou argonnaise, auxquelles s'ajoutent les cruches en terre sigillée. Enfin, les mortiers argonnais, présents dès l'horizon X ou XI, semblent être plus fréquents dans les contextes rémois de l'horizon XIII.

L'examen de la nature du répertoire de la céramique rugueuse sombre confirme la prépondérance du pot

Reims P16 (fig. 7). Les formes ouvertes et récurrentes à ses côtés sont les jattes hémisphériques *Reims* J29/30, les jattes à bord droit et collerette *Reims* J34 et, surtout, les jattes à lèvres bifides *Reims* J38/39. Les poêlons *Reims* J40/41 sont également représentés, en dépit d'une baisse sensible de leur fréquence. Enfin, le pot *Reims* P8, inspiré du pot *Alzey* 27, et le pot à lèvres épaissies *Reims* P14 constituent de réelles nouveautés. Les importations du massif de l'Eifel sont principalement représentées par les pots à lèvres en faucille *Alzey* 27 et les jattes à lèvres en bourrelet rentrant *Alzey* 28, bien que, plus rarement, quelques autres formes aient été reconnues.

De nombreux décors réalisés à la molette et estampés sur des récipients en terre sigillée sont reconnus au sein de cet horizon de synthèse. Globalement, ils concernent quelques éléments attribuables aux groupes 2 et 3 d'Hübener accompagnés de décors rattachés aux groupes 4, 5, 6 et, plus rarement, 7. L'identification précise de ces décors s'accordent avec la caractérisation des phases 1 et 1/2 de l'amphithéâtre de Metz, définies par D. Bayard (BAYARD, 1990).

Le mobilier de la petite fosse Fs.30 rattaché à l'horizon-site 12 du secteur 3a de la fouille du tramway est une illustration de la vaisselle en usage à l'horizon XIII (pl. 12).

3. MUTATION URBAINE ET HORIZONS

3.1. Préalable

La pratique de l'archéologie de terrain a conduit ses acteurs à user d'un vocabulaire qu'ils emploient désormais quotidiennement. En effet, les activités humaines en rapport avec le bâti peuvent être découpées en quelques grandes catégories. Les archéologues en distinguent quatre : la construction, l'occupation, la destruction — plus couramment dénommée « démolition » — et la récupération de matériaux. Ainsi, l'action de démolition d'un habitat ou d'une partie de cet habitat peut, par exemple, être matérialisée par le remblaiement d'une cave et la récupération de matériaux par une tranchée implantée en surplomb d'un mur dans le but de tirer parti de la blocaille déposée en fondation. Ces deux dernières opérations constituent des activités particulièrement opportunes pour que du mobilier soit piégé⁵. À l'opposé, les niveaux d'occupation à proprement parler livrent souvent peu d'artefacts.

4. À ce contexte, avait été ajouté l'horizon-site de l'état 1 de la période 3 du chantier de la médiathèque (DERU *in* : BALMELLE, SINDONINO, 2004) et l'horizon-site 7 de la rue Belin (DERU *in* : ROLLET, 2006). La représentativité, l'hétérogénéité et la présence de matériel médiéval jette toutefois un relatif discrédit sur la représentativité de ces contextes.

5. La remise en séquence du mobilier céramique de la fouille du Tramway de Reims atteste ce fait, puisque près de 90 % du mobilier proviennent des couches de démolitions, comblements des structures en creux et couches liées à la récupération (MATHELART, en cours).

L'expérience enseigne donc que les horizons se constituent au passage d'un état à un autre. L'absence de mutation, une période de stabilité urbaine entraînent une méconnaissance de la nature des ensembles céramiques au cours de cet intervalle. En effet, la fréquence moindre des travaux restreint le nombre d'occasions où du mobilier peut être piégé dans une fosse, dans le comblement d'un caniveau ou d'une tranchée de récupération, par exemple. Ainsi, il est un fait notoire que la perception du découpage chronologique du 1^{er} siècle ap. J.-C. est facilitée par l'ampleur des mutations qui affectent les villes antiques à ce moment. Par contre, la séquence suivante, initiée dans la seconde moitié du 1^{er} siècle ap. J.-C., est certainement marquée par une diminution des interventions édilitaires, les villes ayant atteint tant du point de vue de l'architecture publique que de l'architecture privée une forme d'équilibre. La dernière séquence gallo-romaine, objet de cet article, renoue dans un premier temps avec un dynamisme urbain assoupi depuis au moins un demi-siècle.

Afin d'accéder à la connaissance de phénomènes complexes par nature, car ils concernent une ville immense, une quantification site par site des principaux faits archéologiques observés est proposée (fig. 8). Une synthèse des données fournies par le tableau d'inventaire général des sites fouillés à Reims permet d'établir une relation entre un temps, l'horizon, une activité, construction, démolition, ou récupération et enfin, par le truchement des cartes, un lieu (Annexe 2).

Sur un total de soixante-treize opérations de fouilles, quarante-sept sites ont été retenus (Annexe 2). L'étude regroupe soixante-dix horizons-site ou contextes, pour un total de 162.847 fragments de céramique dont 12.297 individus. Seule la zone nord-est de la ville, peu documentée, constitue une lacune.

3.2. L'horizon X : les prémisses d'une mutation

L'horizon X de synthèse, représenté par vingt-six horizons-site, se singularise par la conjugaison des phénomènes de démolition et de récupération des matériaux qui y sont attachés. L'ensemble de la ville semble touché à l'exception d'un vaste quadrilatère dont les limites sont figurées par quatre portes monumentales (fig. 9). Ces dernières matérialisent ce qu'il paraîtrait approprié de désigner comme étant le centre de la ville (POIRIER, 2004, p. 60).

3.3. L'horizon XI : un renouveau urbain

Une seconde phase de démolition et de récupération des matériaux est attestée à l'horizon XI, représenté

également par vingt-six horizons-site. Elle concerne, cette fois, l'intégralité de la ville mais épargne une large bande en bordure de la Vesle (fig. 10). La localisation de cet espace n'est pas fortuite. En effet, il semble que la proximité du cours d'eau puisse expliquer l'absence de retour sur une zone pourtant exploitée à l'horizon précédent. L'examen du relief actuel de la ville de Reims témoigne du fait que ces sites se placent au niveau de la rupture de pente (fig. 11). Par ailleurs, le tracé de l'enceinte de La Tène finale contribue à illustrer par le gauchissement perceptible de son tracé la permanence d'une telle contrainte au cours des âges (fig. 11). Ainsi, les sites localisés en bordure du cours de la Vesle pourraient avoir été abandonnés sans option de retour dès l'horizon X pour des raisons liées d'une manière ou d'une autre à la présence de l'eau. Le site de la rue de Venise, sur une rue passant par le chantier de la rue de l'Équerre jusqu'à la fouille du boulevard Henrot « Vieux Port », constitue une exception notable à ce constat.

Les dénominations globalisantes de « démolition » et de « récupération » dissimulent en réalité des interventions relativement différentes selon les quartiers. En effet, les habitations du nord et du sud de la ville en partie démantelées à l'horizon X sont soumises à une poursuite de ces opérations. Par contre, au centre de la ville, une partie des édifices est certes détruite mais préalablement à de nouvelles constructions. Par conséquent, si les quartiers périphériques sont définitivement délaissés, le centre de la ville est profondément restructuré sous le coup d'aménagements d'ampleur tel que les grands hypocaustes de la rue Saint-Symphorien ou l'enceinte observée en plusieurs points de son parcours (fouille de la Porte Bazée, fouille de la Médiathèque Cathédrale). Parallèlement, l'habitat privé est remodelé en fonction des nouvelles contraintes urbaines au sein d'un espace désormais restreint (fouilles des rues d'Anjou et rue E. Desteuque, etc.).

La simultanéité des phénomènes de démolition-récupération et de construction est traduite sur le plan céramologique par la similarité des ensembles « piégés » lors de ces travaux, que ce soit à l'intérieur, en dehors ou même sous le rempart (fig. 12).

En outre, l'examen des matériaux composant le rempart témoigne, et ce fait est bien connu, du emploi de pierres provenant aussi bien de l'architecture publique que privée (NEISS, SINDONINO, 2004, p. 57-83). La construction de la nouvelle ville a certainement bénéficié de l'apport de matériaux en provenance des récupérations systématiques de toute la ville du Haut-Empire. Elle s'est ainsi trouvée dotée, du fait de la division de sa surface par dix, d'une masse considérable d'éléments de construction.

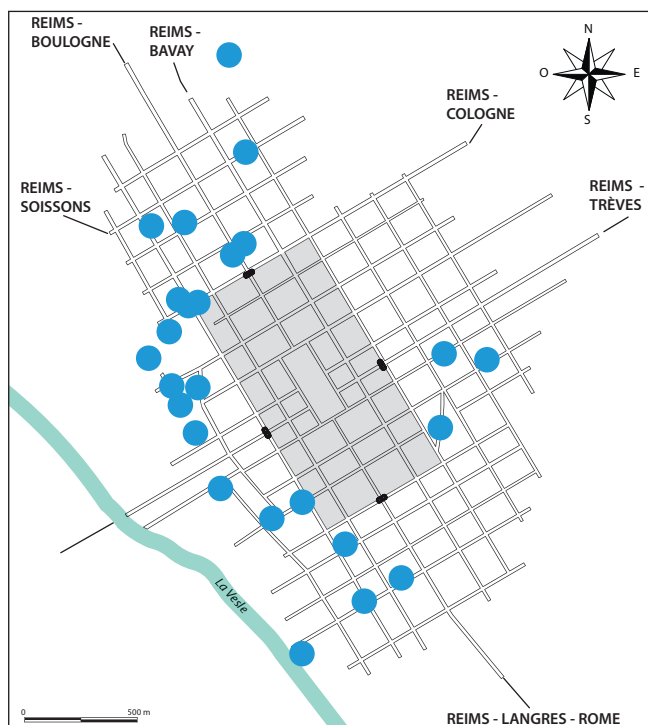


Fig. 9. Les sites affectés à l'horizon X (en bleu) (carte Inrap).

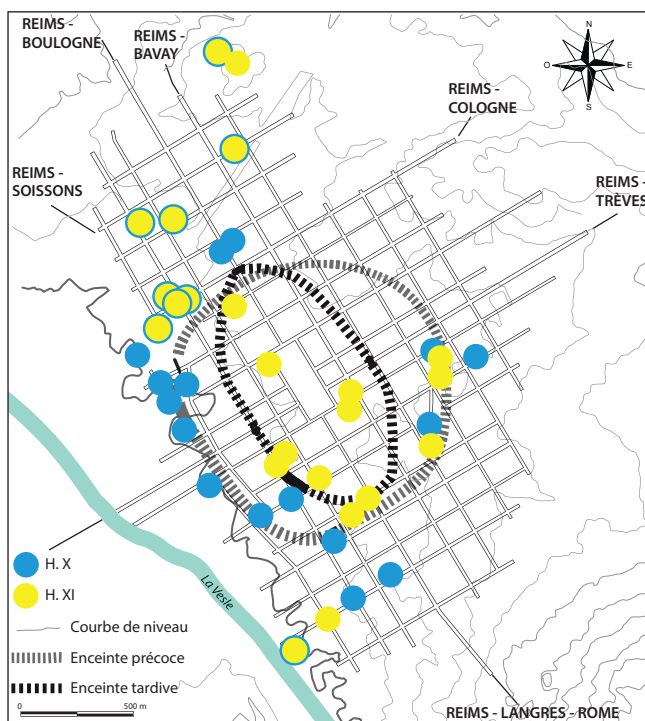


Fig. 11. La topographie de Reims. En gras la rupture de pente, son influence sur l'enceinte de La Tène finale et les sites affectés à l'horizon X (en bleu) et à l'horizon XI (en jaune) (carte Inrap).

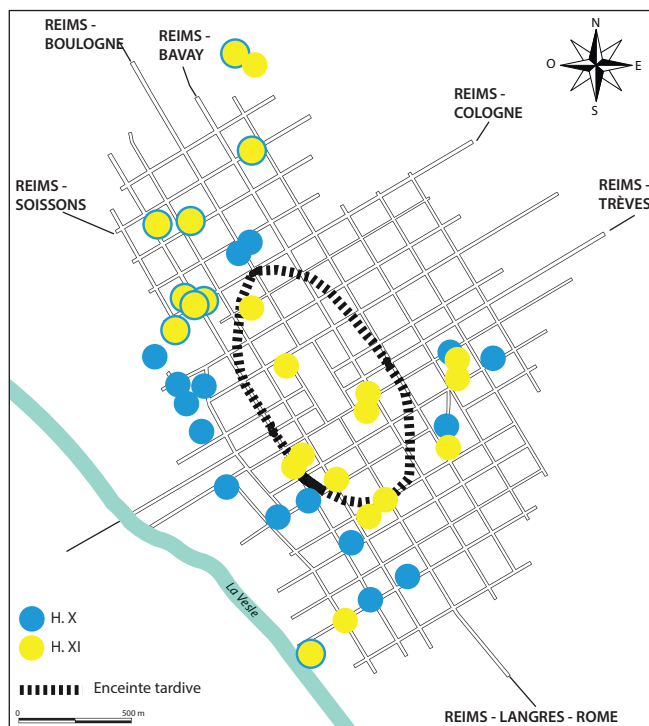


Fig. 10. Les sites affectés à l'horizon X (en bleu) et à l'horizon XI (en jaune) (carte Inrap).

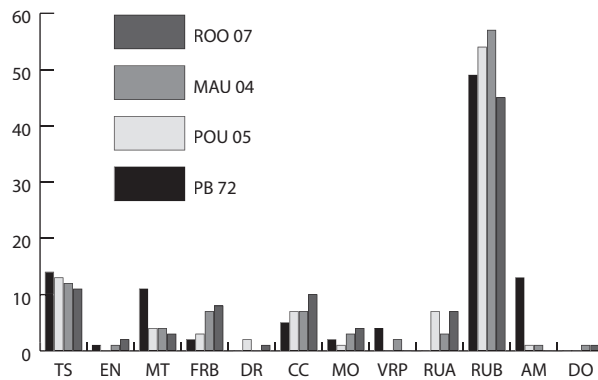


Fig. 12. Comparaison des différentes catégories à l'horizon de synthèse XI : l'horizon-site 8 de la fouille du Lycée Roosevelt, les horizons-site 9 des fouilles rue de Maucroix et rue de Pouilly, la couche C de la Porte Bazée.

3.4. L'horizon XII : la stabilité

L'horizon XII n'a pas été indubitablement mis en évidence en dépit du volume de matériel traité. Ce constat peut tout simplement être mis en relation avec l'hypothèse évoquée plus haut au sujet de la ville du Haut-Empire, à savoir que la qualité du bâti construit à l'horizon XI devait être telle que peu de réaménagements ultérieurs ont été nécessaires et donc perçus.

3.5. L'horizon XIII : la fin de la ville antique

Au terme de ce qu'il peut paraître légitime de qualifier d'une forme de fossilisation du bâti, la ville est touchée par de nombreuses démolitions. Ces dernières sont situées dans le périmètre de l'enceinte et localement, à ses abords immédiats le long de l'axe nord-sud, par exemple dans la continuité de la porte de Mars (fig. 13). Cet épisode est également caractérisé par l'apport de remblais importants plus au nord sur le même axe nord-sud et l'abandon du site du boulevard Henrot. Ils témoignent peut être d'opération de déblaiement de la ville. En résumé, la ville de l'Antiquité tardive a certainement subi de profondes atteintes à l'horizon XIII.

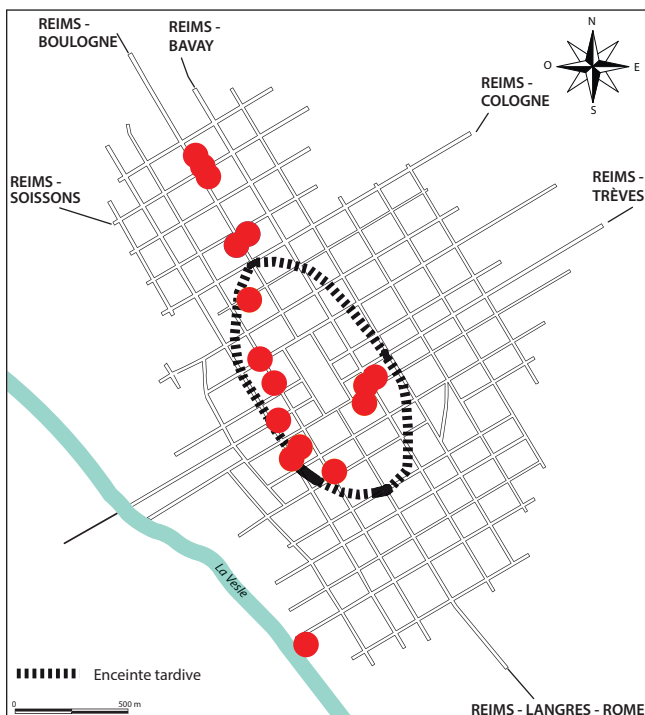


Fig. 13. Les sites affectés à l'horizon XIII (en rouge) (carte Inrap).

4. CONCLUSION

4.1. De la chronologie relative à la chronologie absolue

La chronologie relative établie à partir du mobilier céramique est suffisante pour traiter des diverses problématiques posées par l'évolution de l'espace urbain tardif. En effet, l'élaboration du discours archéologique requiert avant toute chose de situer les faits les uns par rapport aux autres.

L'horizon de synthèse ne doit pas être conçu comme une fourchette de datation, car dans ce cas il renoue avec les travers décrits en introduction. Il convient plutôt de se remémorer les différentes phases de son élaboration, du classement du mobilier d'un site en fonction des arguments stratigraphiques et de l'analyse spatiale, à la définition des horizons-site, puis à leur agrégation en horizon de synthèse, pour le percevoir tel qu'il est, à savoir un ensemble d'objets caractéristiques d'une période donnée. La dernière étape, la plus délicate, consiste en un « saut » de la chronologie relative à la chronologie absolue.

Par conséquent, nous sommes tributaires des monnaies associées aux contextes archéologiques utilisés dans la constitution des trois principaux horizons de synthèse de l'Antiquité tardive. Une vision élargie du monnayage à l'échelle d'une ville en essayant de le lier à des faits archéologiques permet d'une part d'échapper à la vision partielle du spécialiste, qu'il soit céramologue ou numismate, et de l'autre de distinguer ce qui relève du fait massif ou de l'accidentel.

Les contextes composant l'horizon X livrent à la fois des monnaies de Gordien III, Philippe I, Trébonien Galle, Gallien et Postume, dont certaines imitations (fig. 14). Ce numéraire est accompagné d'une forte proportion (60,3 %) de monnaies sévériennes et antonines, voire plus anciennes encore. Ce schéma perdure à l'horizon suivant (DOYEN, 2008, p. 183-210). En vertu des indications monétaires, l'horizon X peut être daté entre les années 255/260 ap. J.-C. et 270/280 ap. J.-C.

Le monnayage associé à l'horizon XI présente globalement les mêmes caractéristiques que le précédent, les degrés d'usure paraissant néanmoins plus élevés. Il se démarque toutefois par l'apparition des émissions des empereurs gaulois Tétricus I et Tétricus II et de leurs imitations, aux côtés de monnaies plus nombreuses qu'auparavant de Claude II et du numéraire à l'effigie d'Aurélien ou de Dioclétien. Par conséquent, l'horizon XI correspond à un intervalle de temps compris entre 280/290 ap. J.-C. et 310/320 ap. J.-C.

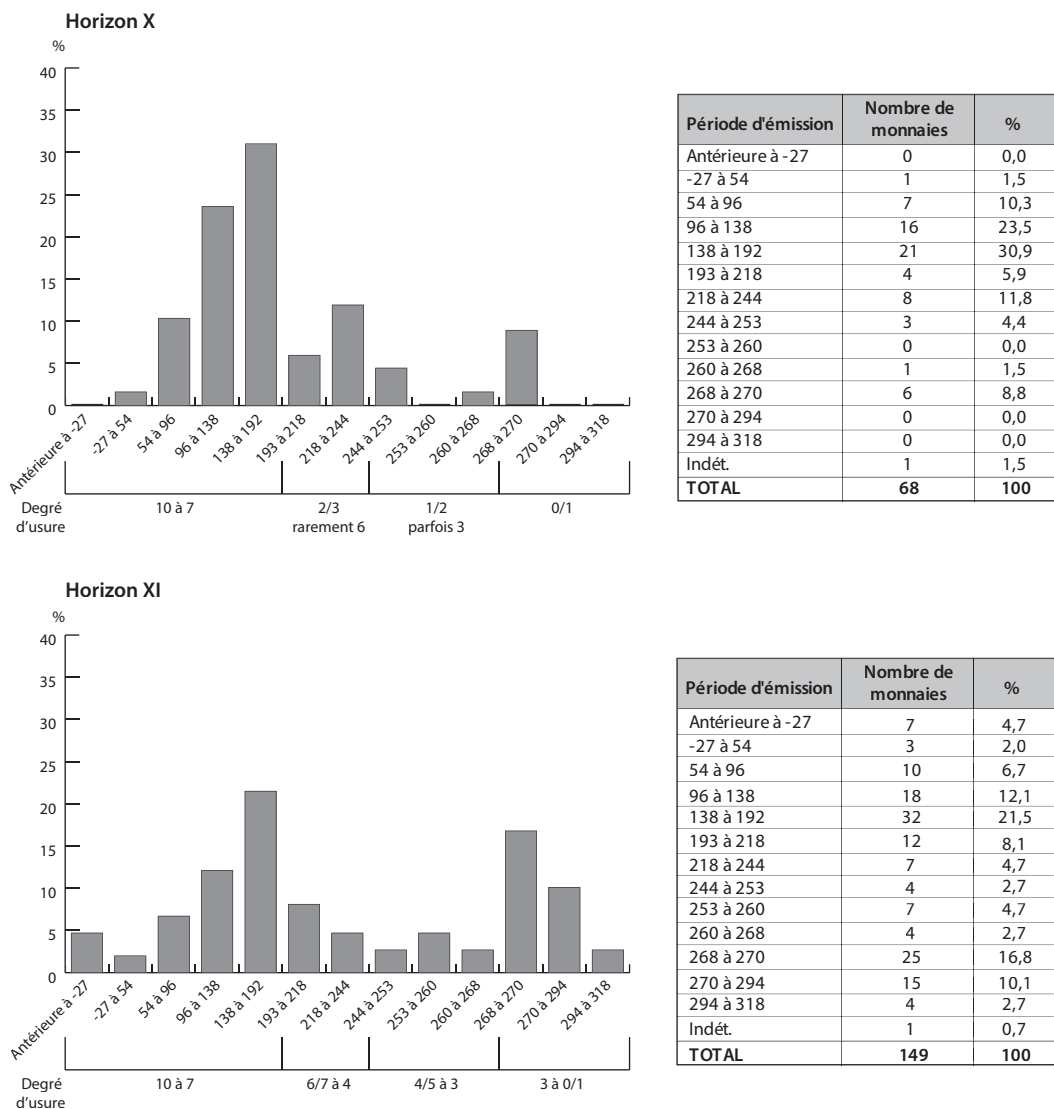


Fig. 14. Proportions relatives des différentes monnaies par périodes d'émission (DOYEN, 2007) pour les horizons X et XI.

Récemment, la fouille du boulevard Henrot, réalisée en milieu humide, a permis de mettre au jour du bois de construction et de procéder à des analyses dendrochronologiques (étude W. Tegel, Dendronet). L'étude s'est en partie attachée à la détermination chronologique d'une grande série de pieux en bois servant d'assise à la fondation d'un grand bâtiment. Celui-ci se surimposait à des remblais et à des puits dont le mobilier, en nombre assez important, a pu être rattaché à l'horizon XI (tab. 24-26). Or, l'étude dendrochronologique a montrée que l'ensemble des pieux a été abattu au cours de l'hiver 306-307 ap. J. -C. Cette attribution confirme la datation obtenue par l'étude numismatique pour cet horizon de synthèse.

Les remblais de démolition imputables à l'horizon XIII livrent des monnaies *a priori* hétérogènes (fig. 15). Ainsi, une grande quantité de numéraire de Valens, Gratien ou Valentinien aux côtés de monnaies dites « théodosiennes » caractérise cette période. En outre, dans ces contextes, les monnaies d'époque constantinienne restent fréquentes, conformément à un modèle repéré ailleurs en Champagne (ACHARD-COROMPT *et alii*, 2009, p. 652-653). Si la limite chronologique basse peu aisément être déduite, la limite haute de l'intervalle est sujette à discussion (DOYEN *et alii*, 2012, p. 242-246). Toutefois, les arguments céramologiques avancés plus haut incitent à circonscrire celle-ci aux premières décennies du v^e siècle. Considérés dans leur ensemble, ces éléments permettent de dater l'horizon XIII entre 375/380 ap. J.-C. et 410/420 ap. J.-C.

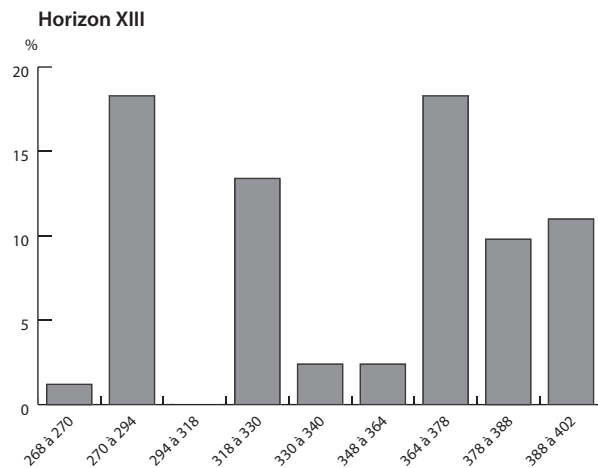


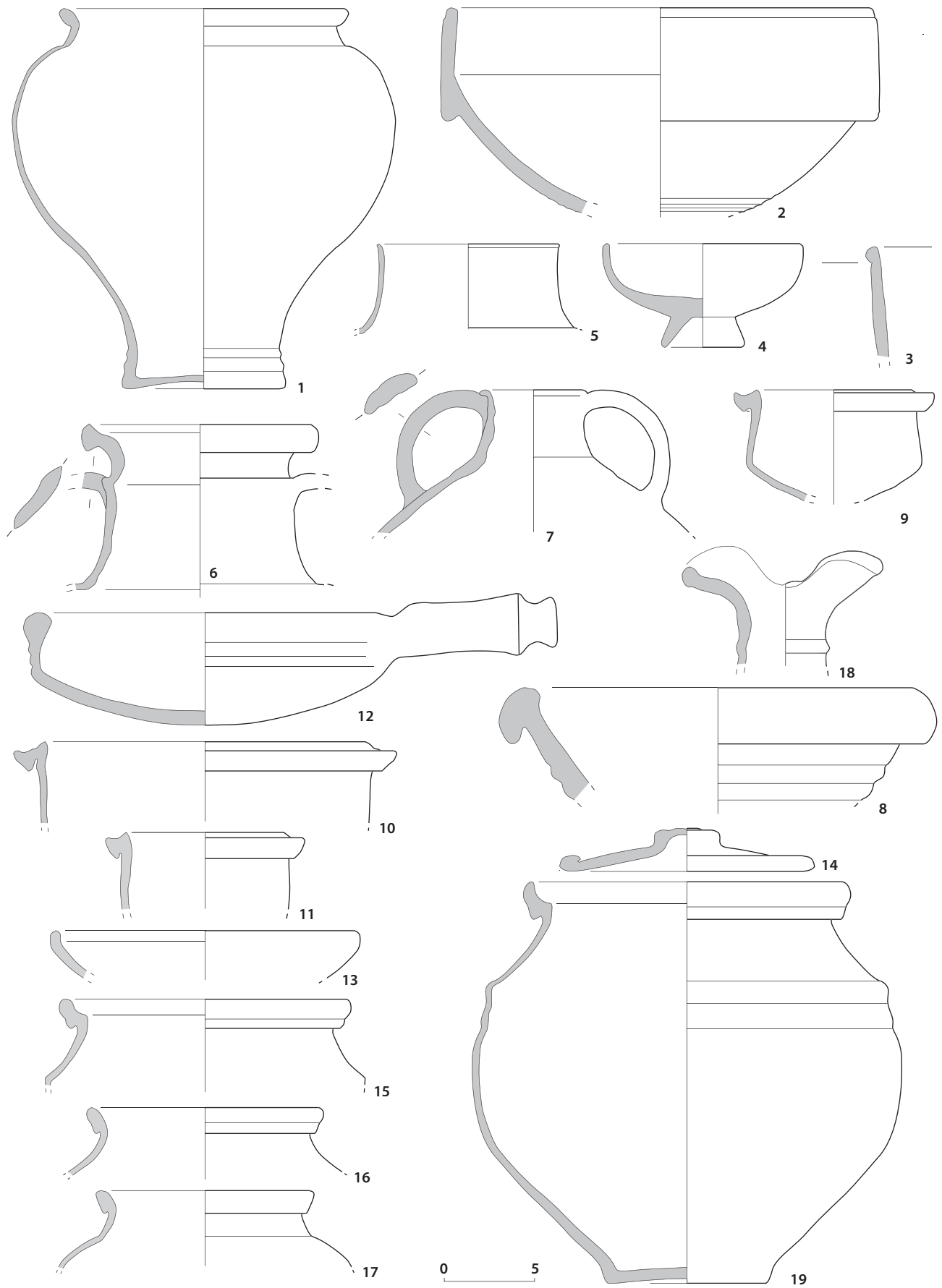
Fig. 15. Proportions relatives des différentes monnaies par périodes d'émission (DOYEN, 2007) pour l'horizon XIII.

4.2. Hypothèses historiques et perspectives

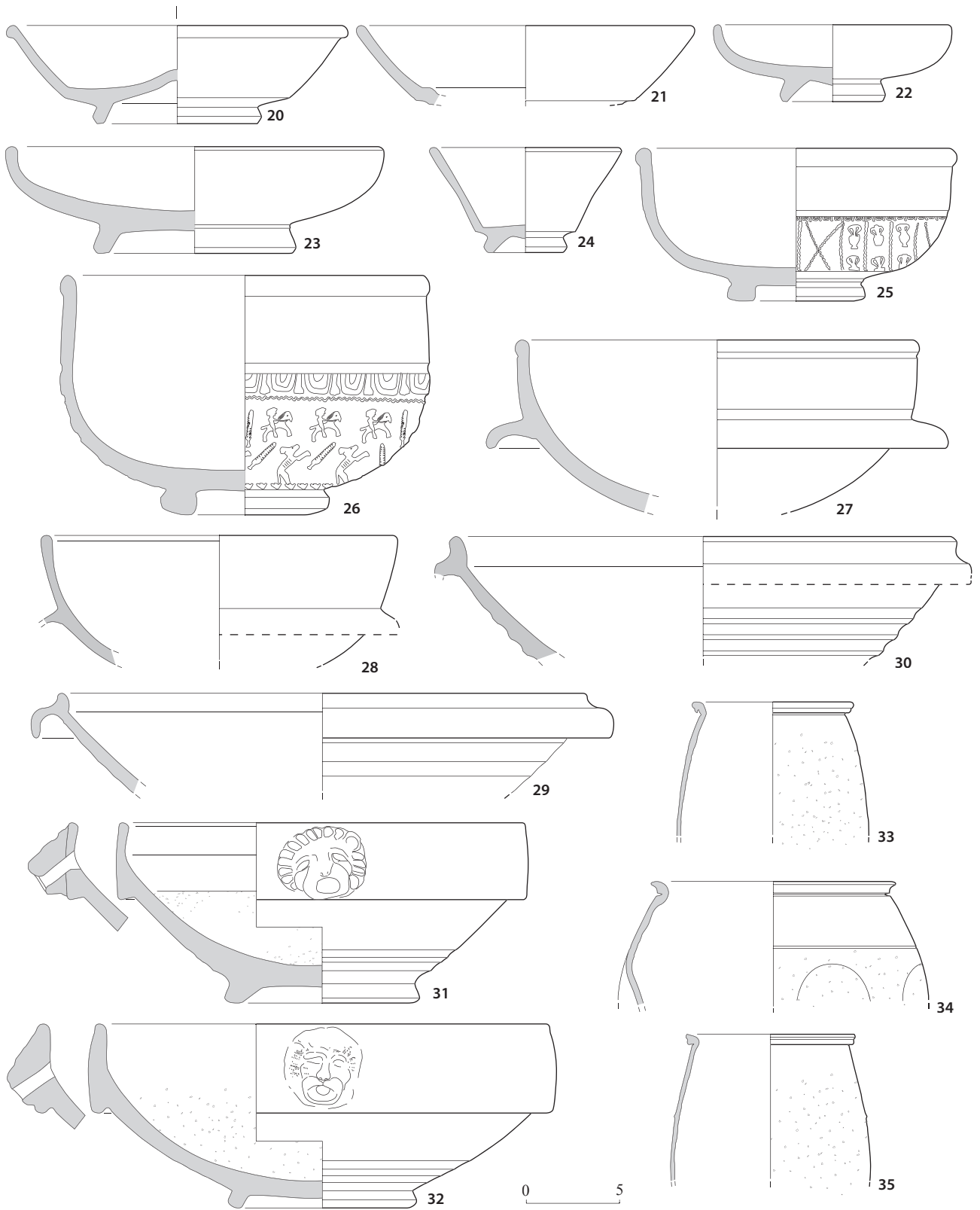
Les horizons livrent une perception discontinue du temps : un temps matérialisé sous la forme triviale d'une multitude de tessons attachés à un phénomène donné. La collection de faits divers, qualifiés de contemporains en vertu de leurs composantes matérielles, permet de décrire une rythmique propre à la ville antique de Reims. Trois moments sont distingués. Les premiers signes de rétraction de la ville ayant atteint le maximum de son extension durant le Haut-Empire datent de 255/260 à 270/280 ap. J.-C. Les quartiers périphériques sont progressivement vidés de leur population et dès cet instant, débute une intense activité de récupération des matériaux. Entre 280/290 et 310/320 ap. J.-C., les travaux affectent l'ensemble de la ville, à l'exception d'une large bande précédemment abandonnée, située entre le centre et le cours de la Vesle. Ce moment représente une phase intense de renouveau : Reims est dotée d'un rempart et des installations de prestige sont vraisemblablement érigées ou rétablies. Enfin, au terme d'une période de près de trois quarts de siècle au cours de laquelle aucune modification majeure ne semble toucher l'espace urbain, interviennent les derniers temps de la ville antique, situés entre 375/380 et 410/420 ap. J.-C. Ils sont caractérisés par des atteintes radicales à l'habitat, tant au dehors que dans la surface enceinte de la ville. Pour l'instant, une image fiable de Reims, qui n'a pas pu manquer de prendre un nouvel essor suite à cet épisode, est hors de portée, faute de vestiges avérés ou suffisamment nombreux.

Le travail présenté n'a pas d'autre prétention que de sortir des perspectives de la « céramologie céramologisante » en abordant des interprétations d'ordre historique tout en offrant un accès aisé à des données brutes dispersées dans la littérature « grise ». Plusieurs lacunes criantes demeurent néanmoins et constituent autant de terrains d'exploration à même de renouveler les problématiques. Ainsi, la méconnaissance de la nature de la vaisselle rémoise pendant un laps de temps compris entre 310/320 et 375/380 ap. J.-C. pourrait être minorée par une meilleure appréhension des dépôts funéraires de l'Antiquité tardive. En effet, le rythme des inhumations n'est évidemment pas soumis aux mêmes aléas que la dynamique urbaine.

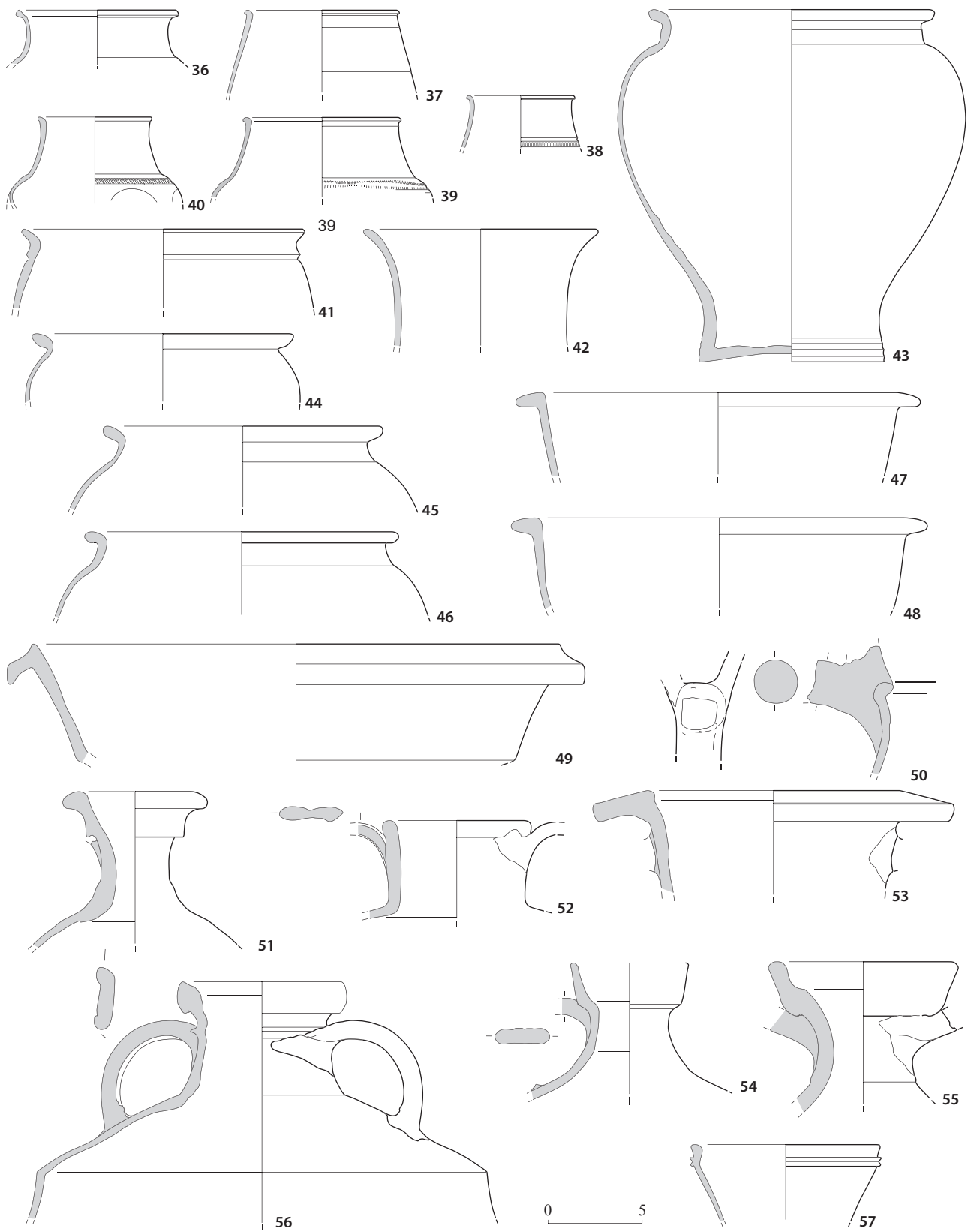
Une autre problématique, cette fois intimement liée aux structures, correspond à la reconnaissance des vestiges attachés au haut Moyen Âge. À s'en tenir aux structures archéologiques, la ville connaîtrait une forme d'assoupissement du ^v^e au ^{ix}^e siècle ap. J.-C. Compte tenu des sources littéraires médiévales, ceci paraît plus qu'in vraisemblable. La lacune archéologique renvoie aux problèmes d'identification des vestiges attachés à cette période (GALINIÉ, 2010). La réutilisation des bâtiments antiques et les « terres noires » par exemple, demeurent des pistes à explorer dans l'espoir de parvenir un jour à décrire la ville du haut Moyen Âge (CATTEDDU, 2009, p. 122-124 ; FONDRILLON, 2009, p. 1-16).



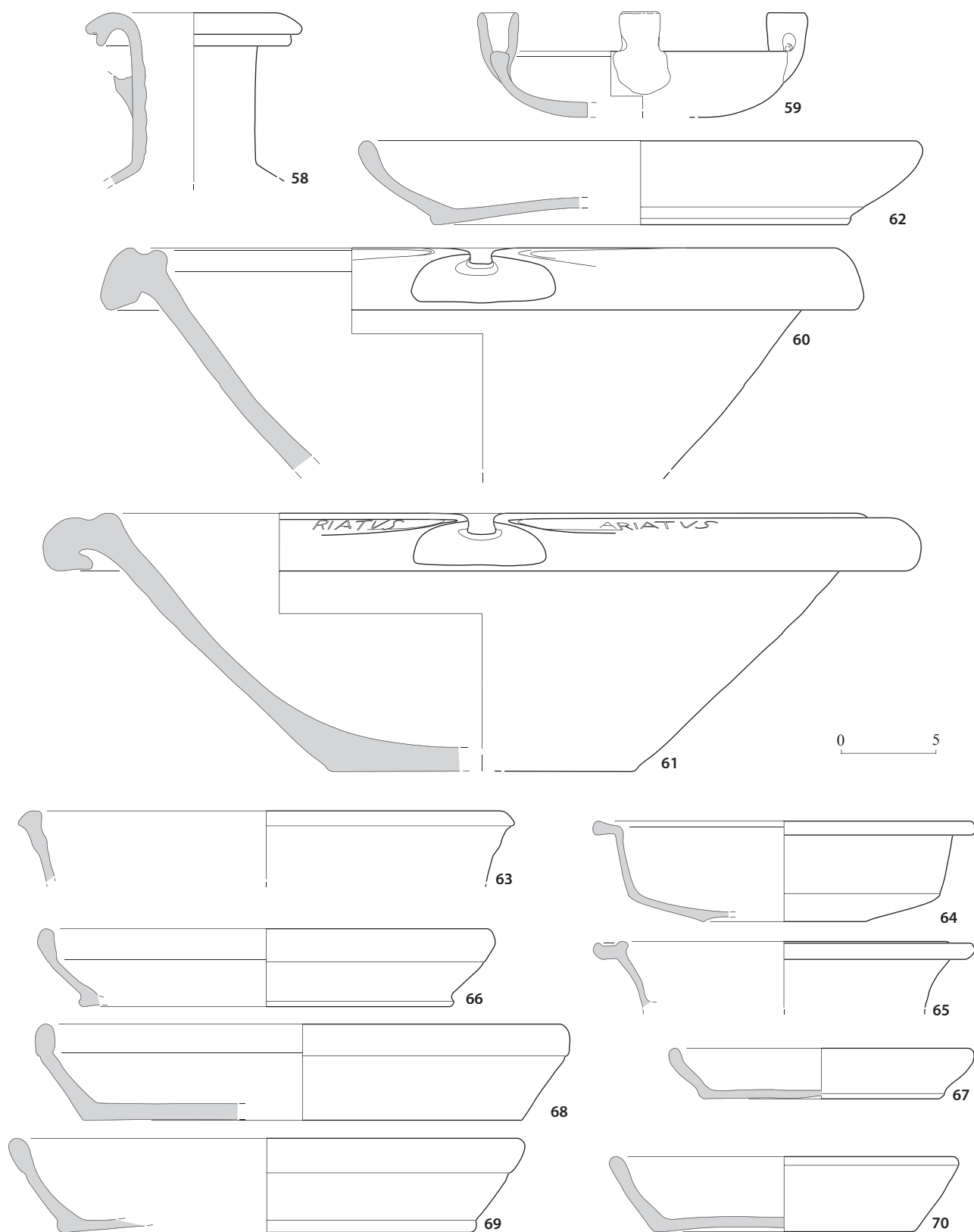
Pl. 1. Le mobilier de l'unité stratigraphique Us.116 (Horizon-site 4 / Horizon de synthèse X) de la fouille de la rue Duquenelle (éch. 1/3) (dessin et infographie L. Huart).



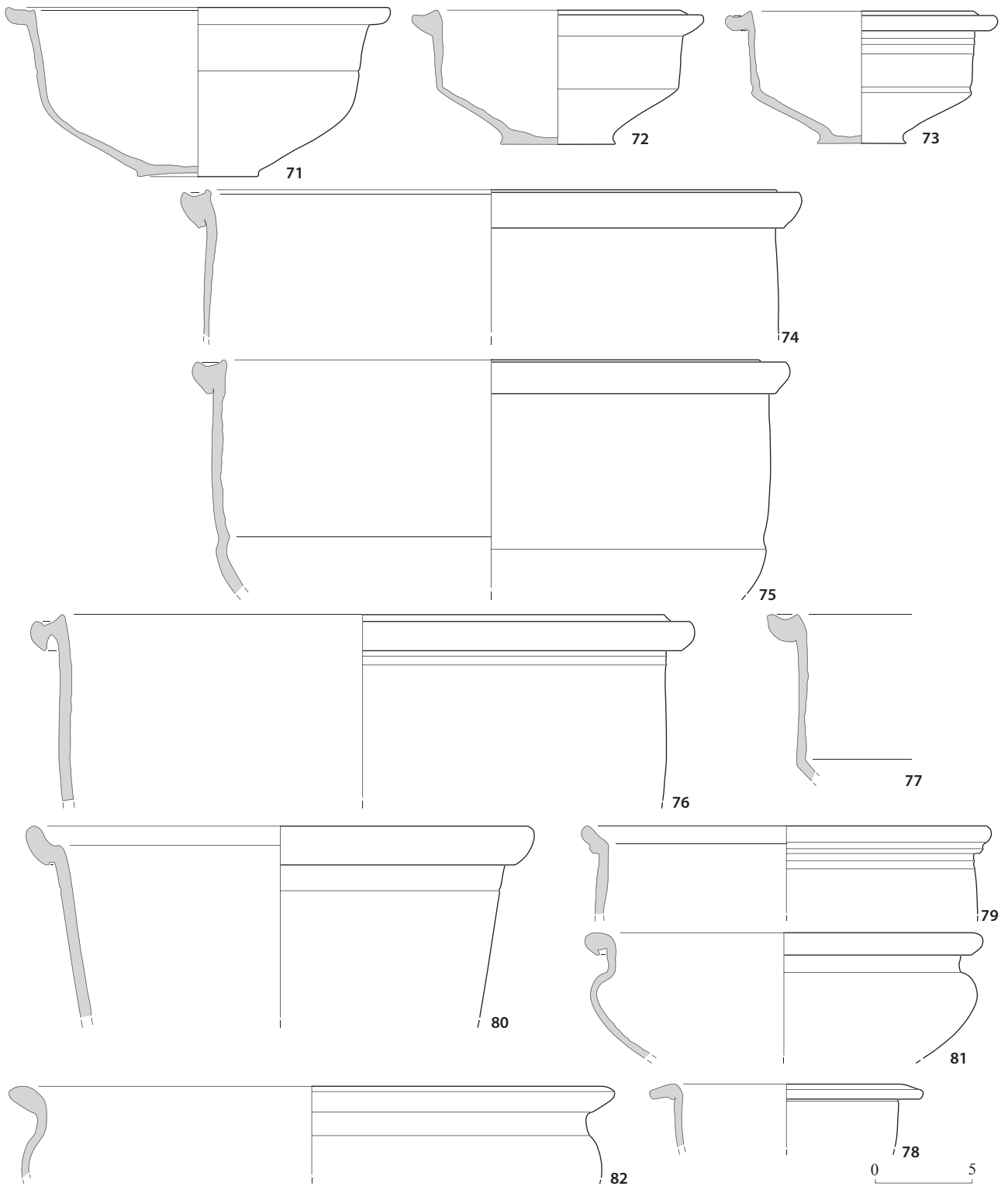
Pl. 2. Le mobilier du fossé Fo.1 (Horizon-site 10 / Horizon de synthèse X) des secteurs 4 et 5 du tramway (éch. 1/3)
(dessin et infographie J.-J. Bigot et P. Mathelart).



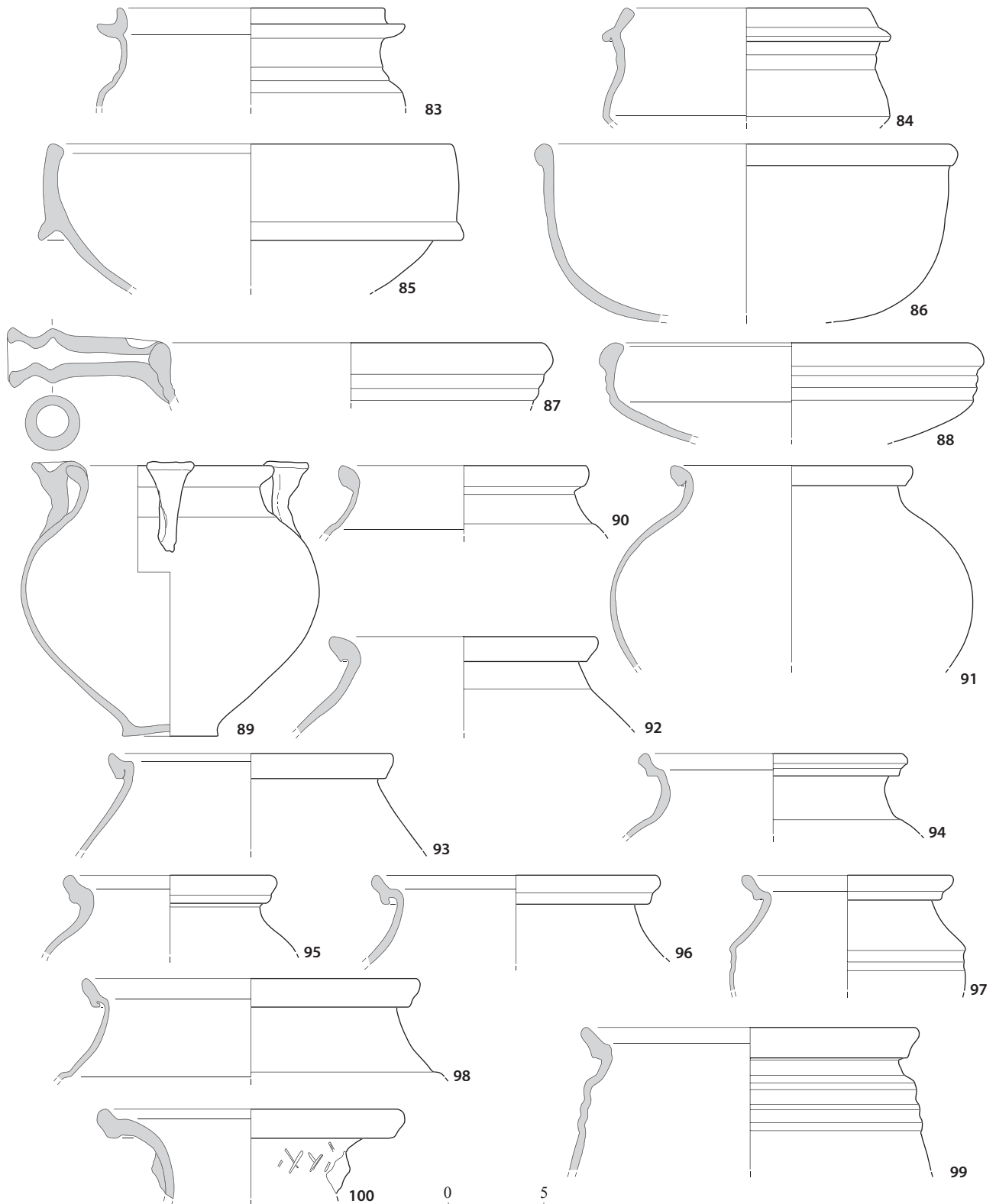
Pl. 3. Le mobilier du fossé Fo.1 (Horizon-site 10 / Horizon de synthèse X) des secteurs 4 et 5 du tramway (éch. 1/3)
(dessin et infographie J.-J. Bigot et P. Mathelart).



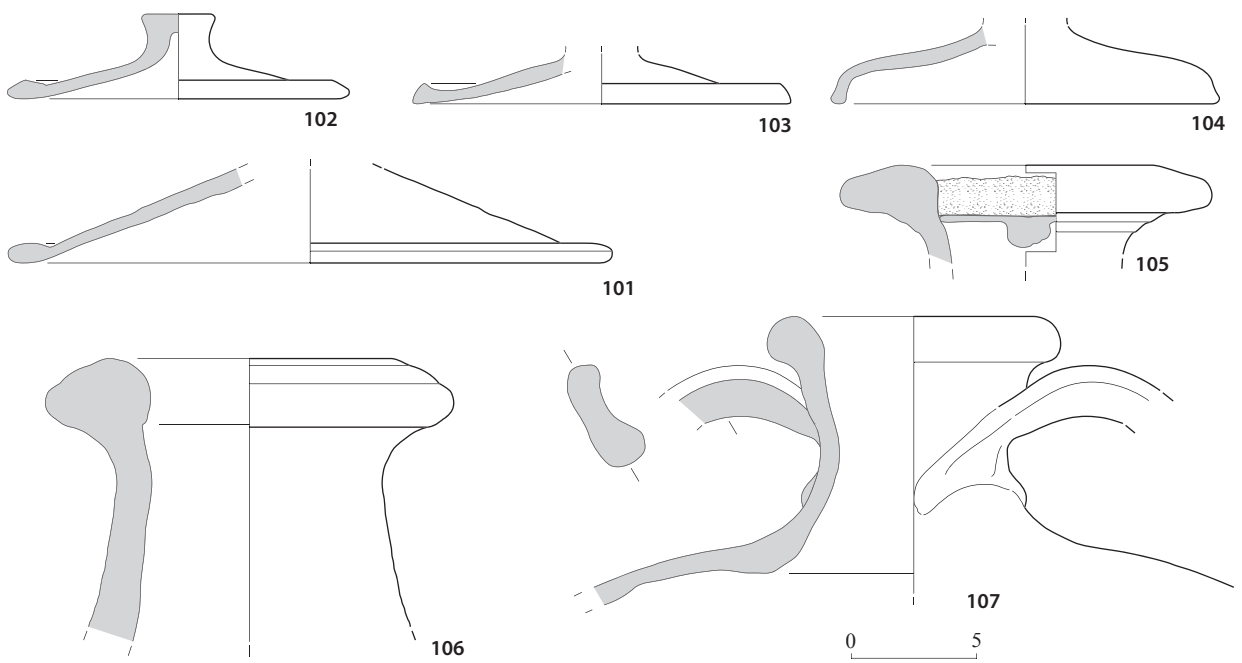
Pl. 4. Le mobilier du fossé Fo.1 (Horizon-site 10 / Horizon de synthèse X) des secteurs 4 et 5 du tramway (éch. 1/3)
(dessin et infographie J.-J. Bigot et P. Mathelart).



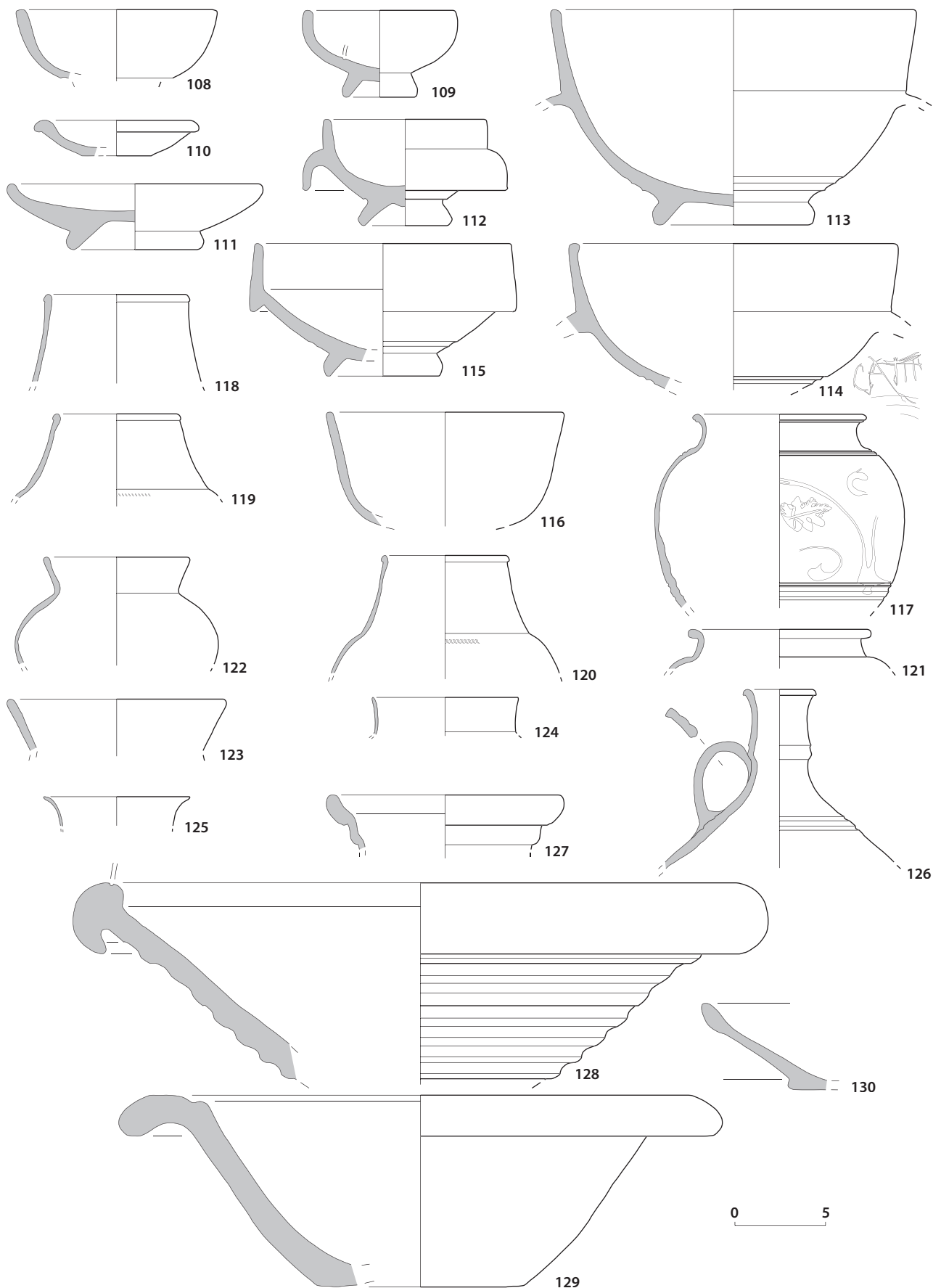
Pl. 5. Le mobilier du fossé Fo.1 (Horizon-site 10 / Horizon de synthèse X) des secteurs 4 et 5 du tramway (éch. 1/3)
(dessin et infographie J.-J. Bigot et P. Mathelart).



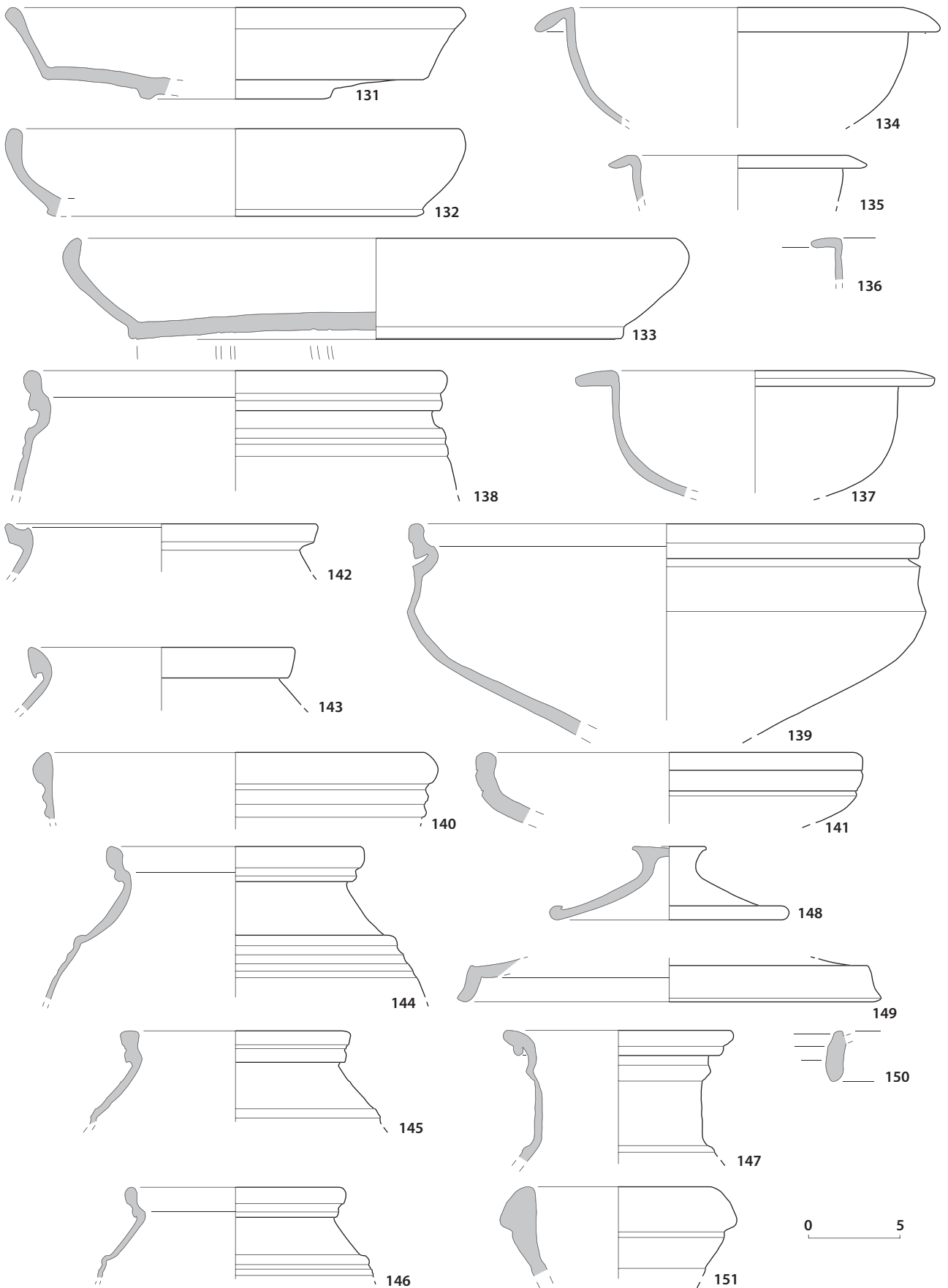
Pl. 6. Le mobilier du fossé Fo.1 (Horizon-site 10 / Horizon de synthèse X) des secteurs 4 et 5 du tramway (éch. 1/3)
(dessin et infographie J.-J. Bigot et P. Mathelart).



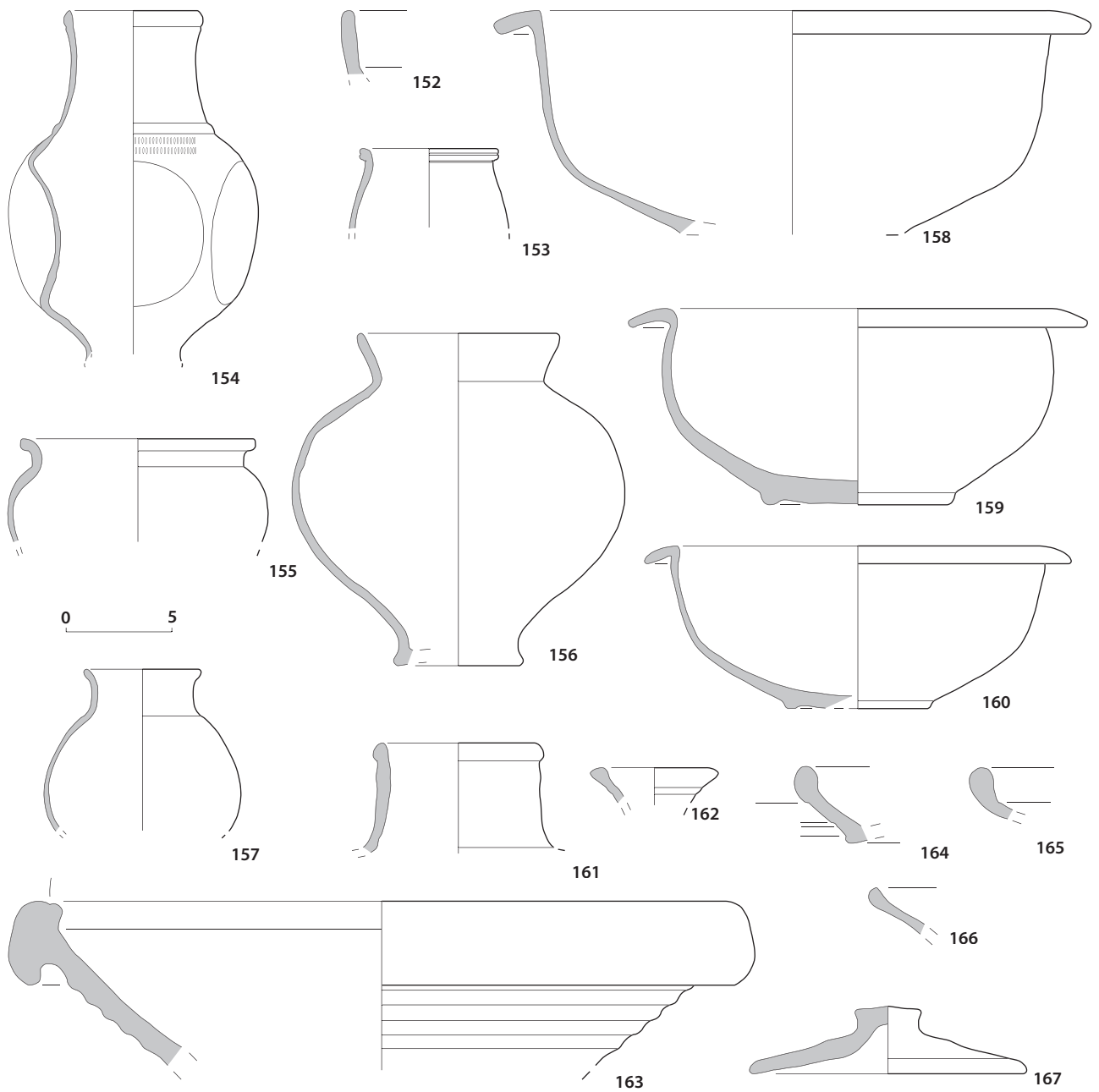
Pl. 7. Le mobilier du fossé Fo.1 (Horizon-site 10 / Horizon de synthèse X) des secteurs 4 et 5 du tramway (éch. 1/3)
(dessin et infographie J.-J. Bigot et P. Mathelart).



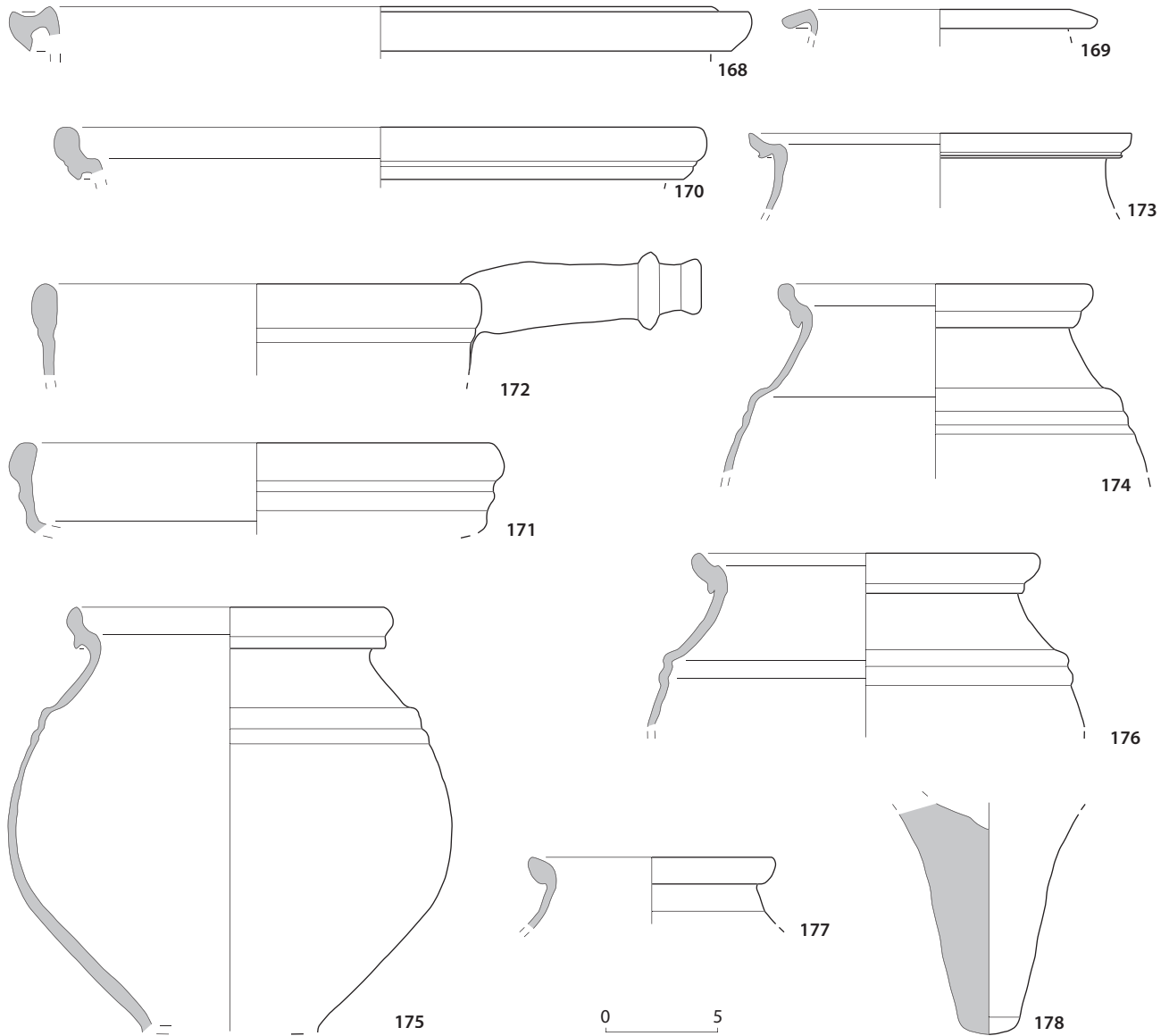
Pl. 8. Le mobilier de l'unité stratigraphique Us.105 (Horizon-site 9 / Horizon de synthèse XI) de la fouille rue de Maucroix (éch. 1/3) (dessin et infographie G. Florent).



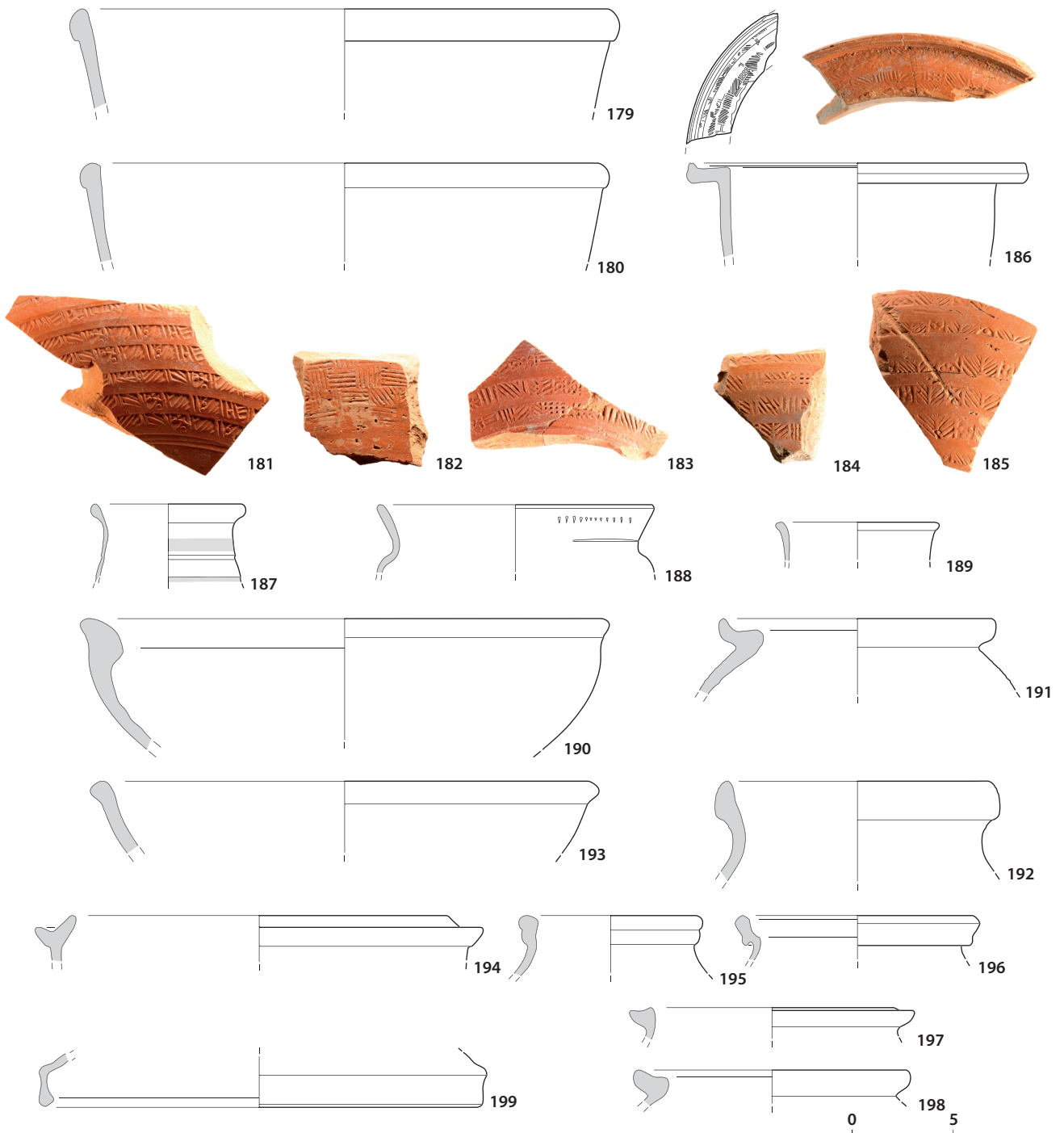
Pl. 9. Le mobilier de l'unité stratigraphique Us.105 (Horizon-site 9 / Horizon de synthèse XI) de la fouille rue de Maucroix (éch. 1/3) (dessin et infographie G. Florent).



Pl. 10. Le mobilier de la fosse Fs.4 (Horizon-site 8 / Horizon de synthèse XI) de la fouille du lycée Roosevelt (éch. 1/3)
(dessin et infographie G. Florent).



Pl. 11. Le mobilier de la fosse Fs.4 (Horizon-site 8 / Horizon de synthèse XI) de la fouille du lycée Roosevelt (éch. 1/3)
(dessin et infographie G. Florent).



Pl. 12. Le mobilier de l'unité stratigraphique 32071-3072 (Horizon-site 12 / Horizon de synthèse XIII) de la fouille du secteur 3 du tramway (éch. 1/3) (dessin et infographie J.-J. Bigot et P. Mathelart).

N°	Cat.-Gr. Pâtes	Type	NMI	NR	N°	Cat.-Gr. Pâtes	Type	NMI	NR	
	TS-SG	Drag. 15	1	180		VRP-CG	Plat	1	58	
	TS-SG	Drag. 18	1			RU/DR-CHAMP	Indét.	1		1
	TS-CG	Drag. 18	1			RUA-CHAMP	Reims CV3	1		1125
	TS-SG	Drag. 27	1			RUA-CHAMP	Reims CV4	1		
	TS-AR	Drag. 31	2			RUA-CHAMP	Reims J1	1		
	TS-CG	Drag. 31	1			RUA-CHAMP	Reims J7	1		
	TS-AR	Drag. 32	2			RUA-CHAMP	Reims J13	1		
	TS-AR	Drag. 33	6			RUA-CHAMP	Reims J7/P1	3		
	TS-AR	Drag. 37	4			RUA-CHAMP	Indét.	1		
	TS-CG	Drag. 37	1			RUB-CHAMP	Reims A2	3		
	TS-AR	Drag. 38	1			RUB-CHAMP	Reims A6	2		
	TS-AR	Drag. 40	2			RUB-CHAMP	Reims A8	9		
	TS-AR	Drag. 43	3			RUB-CHAMP	Reims A10	1		
	TS-AR	Drag. 45	4			RUB-CHAMP	Reims CR2	4		
	TS-CG ?	Indét.	1		RUB-CHAMP	Reims CR5	1			
	EN-AR	Stuart 2	9	65	RUB-CHAMP	Reims CV1	4			
	MT-AR	Niederb. 33	4	44	RUB-CHAMP	Reims CV2	2			
	TR1a-CHAMP	A4-10	1	36	RUB-CHAMP	Reims J1	5	93		
	TR1a-CHAMP	A5	1		16	RUB-CHAMP	Reims J2		11	
	TR3-CHAMP	P6/7	1			RUB-CHAMP	Reims J4		3	
	TN-CHAMP	A5	1			RUB-CHAMP	Reims J6		1	
	TN-CHAMP	A41	2			RUB-CHAMP	Reims J11		2	
	TN-CHAMP	A41/43	1			RUB-CHAMP	Reims J12/13		6	
	TN-CHAMP	B22	1			RUB-CHAMP	Reims J13		2	
	TN-CHAMP	BT	1			RUB-CHAMP	Reims J16		1	
	TN-CHAMP	P36	1			RUB-CHAMP	Reims J24		2	
	TN-CHAMP	P43-55	1			RUB-CHAMP	Reims J40		2	
	TN-Indét.	P53	2			RUB-CHAMP	Reims J40/41		2	
	TN-CHAMP	Indét.	1			RUB-CHAMP	Reims P1-4		4	
	TN/FRB-CHAMP	Indét.	1		88	RUB-CHAMP	Reims P6		1	
	FRA				1	RUB-CHAMP	Reims P7		6	
	FRB	Reims G1	12	214	RUB-CHAMP	Reims P13	1			
	FRB-Indét.	Reims n°4	1			RUB-CHAMP	Reims P15	2		
	FRB-CHAMP	Indét.	8			RUB-CHAMP	Reims P15/16	9		
	DR-CHAMP	Sim. Reims G1	2	3	RUB-CHAMP	Reims P16	5			
	CC-CHAMP	Reims 103	1	521	RUB-CHAMP	Indét.	40	83		
	CC-CHAMP	Reims 104	1			AM-BET.C	Beltran II			
	CC-CHAMP	Reims 110	1			AM-BET.G	Dressel 20			
	CC-CHAMP	Reims 211	1			AM-BET.G	Dressel 23			
	CC-CHAMP	Reims 213	2			AM-BET.G	Indét.		2	
	CC-CHAMP	Reims 220	1			AM-IT				
	CC-V/L1	Reims 221	3			AM-LYON				
	CC-V/L1	Reims 303	1			AM-NARB	Gauloise 4		7	
	CC-CHAMP	Reims 402	1			AM-TARRAC				
	MO-CHAMP	Gose 455-463	2		17	AM-Indét.				
	MO-CHAMP	Indét.	3			DO	Gose 356-358	3		
	VRP-RdVA	Bliuquy 5	3	16	INDET.			2		
TOTAL								256	2563	

Tabl. 1. Données quantitatives de l'horizon-site 6 (Horizon X de synthèse) de la fouille du Boulevard du G^{ol} Leclerc.

N°	Cat.-Gr. Pâtes	Type	NMI	NR	N°	Cat.-Gr. Pâtes	Type	NMI	NR
	TS-SG	Drag. 18	4	579		FRB-CHAMP	<i>Reims</i> G1	47	1022
	TS-SG	Drag. 27	2			FRB-CHAMP	<i>Reims</i> G3	6	
	TS-AR	Drag. 27	3			FRB-CHAMP	<i>Reims</i> G5	4	
	TS-CG	Drag. 31	6			FRB-CHAMP	<i>Reims</i> G6	1	
	TS-AR	Drag. 31	12			FRB-CHAMP	<i>Reims</i> G7	1	
	TS-AR	Drag. 32	12			FRB-CHAMP	<i>Reims</i> BT	6	
	TS-AR	Drag. 33	16			FRB-CHAMP	Indét.	20	
	TS-CG	Drag. 37	4			ER			6
	TS-AR	Drag. 37	13			DR-GCQ	DOR2, 18	1	82
	TS-AR	Drag. 38	7			DR-RdVB	DOR2, 22	1	
	TS-AR	Drag. 38/45	1			DR	Indét.	1	
	TS-AR	Drag. 40	7			CC-CHAMP	<i>Reims</i> 102	1	
	TS-CG	Drag. 43	1			CC-CHAMP	<i>Reims</i> 103	12	
	TS-AR	Drag. 43	12			CC-CHAMP	<i>Reims</i> 104	12	
	TS-CG	Drag. 45	2			CC-V/L1	<i>Reims</i> 110	1	
	TS-AR	Drag. 45	12			CC-CHAMP	<i>Reims</i> 113	1	
	TS-CG	Déch. 72	3			CC-CHAMP	<i>Reims</i> 120	2	
	TS-SG	Ve. A1/2	1			CC-CHAMP	<i>Reims</i> 121	5	
	TS-AR	Ve. C2	1			CC-CHAMP	<i>Reims</i> 200	1	
	TS-CG	Ve. D2	1			CC-AR	<i>Reims</i> 211	4	
	TS-AR	<i>Lezoux</i> 170	1		CC-CHAMP	<i>Reims</i> 212	6	3261	
	TS-CG	Cruche	1		CC-CHAMP	<i>Reims</i> 213	1		
	TS	Indét.	11		CC-CHAMP	<i>Reims</i> 220	1		
	EN-AR	Stuart 2	60	411	CC-V/L1	<i>Reims</i> 220	1		
	MT-AR	<i>Niederb.</i> 33	31	446	CC-V/L1	<i>Reims</i> 221	3		
	MT-TR	<i>Niederb.</i> 33	7		CC-CHAMP	<i>Reims</i> 221	1		
	GOM-AR	Indét.	1	9	CC-CHAMP	<i>Reims</i> 221 (gd format)	5		
	TR1a-CHAMP	A4-8	1	11	CC-V/L1	<i>Reims</i> 221 (gd format)	3		
	TR-CHAMP	A27	1			CC-CHAMP	<i>Reims</i> 222	2	
	TR3-CHAMP	P6-8	1			CC-CHAMP	<i>Reims</i> 223b	1	
	TR-CHAMP	Indét.	2			CC-CHAMP	<i>Reims</i> 301	1	
	TN-CHAMP	A1	3			CC-CHAMP	Indét.	24	
	TN-CHAMP	A37	1	199	MO-CHAMP	Gose 451	10	132	
	TN-CHAMP	A38	2			MO-NOYON	Gose 451		1
	TN-CHAMP	A39	2			MO-CHAMP	Gose 453		1
	TN-CHAMP	A41	3			MO-NOYON	Gose 455		1
	TN-CHAMP	A42	3			MO-CHAMP	Gose 455-463		13
	TN-CHAMP	B1	12			MO-NOYON	Gose 455-463		4
	TN-CHAMP	B1/2	1			MO-BAVAY	Gose 455-463		2
	TN-CHAMP	P1	3			MO-Indét.	Gose 455-463		2
	TN-CHAMP	P36/39	1			MO-CHAMP	Gose 456		1
	TN-CHAMP	P43-55	10			MO-NOYON	<i>Reims</i> Mo1		1
	TN-F	P56	2			MO-CHAMP	Indét.		1
	TN	Indét.	11			MO-NOYON	Indét.		1
	FRA3-CHAMP	<i>Reims</i> BT	4	140	VRP-RdVA	<i>Bliauy</i> 5	32	118	
	FRA3-CHAMP	Indét.	1			VRP-CG	Plat		1
	FRA-CHAMP	Indét.	1			RU/DR-CHAMP	<i>Reims Saint-Remi</i> n°20	3	3

Tabl. 2. Données quantitatives de l'horizon-site 8 (Horizon X de synthèse) de la fouille de la rue Maucroix.

N°	Cat.-Gr. Pâtes	Type	NMI	NR	N°	Cat.-Gr. Pâtes	Type	NMI	NR
	RUA-CHAMP	Reims J4	4	337		RUB-CHAMP	Reims P1	12	
	RUA-CHAMP	Reims J7	6			RUB-CHAMP	Reims P2	5	
	RUA-CHAMP	Reims P1	7			RUB-CHAMP	Reims P4	1	
	RUA-CHAMP	Reims P2	2			RUB-CHAMP	Reims P3/4	1	
	RUA-CHAMP	Reims P3	1			RUB-CHAMP	Reims P1-4	1	
	RUA-CHAMP	Reims BT	1			RUB-CHAMP	Reims P6	24	
	RUA-CHAMP	Reims CV1	1			RUB-CHAMP	Reims P7	34	
	RUA-CHAMP	Reims CV4	3			RUB-CHAMP	Reims P8	2	
	RUA-CHAMP	Indét.	10			RUB-CHAMP	Reims P9	6	
	RUB-CHAMP	Reims A1	1			RUB-CHAMP	Reims P10	16	
	RUB-CHAMP	Reims A2	19			RUB-CHAMP	Reims P11	1	
	RUB-CHAMP	Reims A4	2			RUB-CHAMP	Reims P12	3	
	RUB-CHAMP	Reims A6	5			RUB-CHAMP	Reims P14	1	
	RUB-CHAMP	Reims A6/7	3			RUB-CHAMP	Reims P15	73	
	RUB-CHAMP	Reims A7	1			RUB-CHAMP	Reims P16	9	
	RUB-CHAMP	Reims A8	22			RUB-CHAMP	Reims P17	7	
	RUB-CHAMP	Reims A9	7			RUB-CHAMP	Reims CR2	23	
	RUB-CHAMP	Reims A10	1			RUB-CHAMP	Reims CR4	3	
	RUB-CHAMP	Reims A11	1			RUB-CHAMP	Reims BT1	5	
	RUB-CHAMP	Reims A12	8			RUB-CHAMP	Reims BT2	3	
	RUB-CHAMP	Reims J1	67	5857	RUB-CHAMP	Reims CV1	27		
	RUB-CHAMP	Reims J2	96		RUB-CHAMP	Reims CV2	2		
	RUB-CHAMP	Reims J4	30		RUB-CHAMP	Reims CV3	1		
	RUB-CHAMP	Reims J5	1		RUB-CHAMP	Reims CV4	9		
	RUB-CHAMP	Reims J6	3		RUB-CHAMP	Reims CV5	2		
	RUB-CHAMP	Reims J9	2		RUB-CHAMP	Reims CV6	2		
	RUB-CHAMP	Reims J10	2		RUB-CHAMP	Indét.	142		
	RUB-CHAMP	Reims J11	1		CQ			1	
	RUB-CHAMP	Reims J12	2		DBES?			1	
	RUB-CHAMP	Reims J13	1		MD	Indét.	1	6	
	RUB-CHAMP	Reims J12/13	4		AM-AFR				
	RUB-CHAMP	Reims J15	7		AM-BET.G	Dressel 20	1		
	RUB-CHAMP	Reims J16	9		AM-Indét.				
	RUB-CHAMP	Reims J18	2		AM-IT	Dressel 2/4			
	RUB-CHAMP	Reims J19	5		AM-IT.Camp				
	RUB-CHAMP	Reims J20	1		AM-NOYON				
	RUB-CHAMP	Reims J23?	1		AM-NARB	Gauloise 4	2	20	
	RUB-CHAMP	Reims J26	1		AM-NARB ?	Dressel 2/4			
	RUB-CHAMP	Reims J27	2		AM-TARRAC				
	RUB-CHAMP	Reims J29	5		AM-LUSIT	Almagro 51			
	RUB-CHAMP	Reims J36	2	AM-BET.C	Beltran 68/72				
	RUB-CHAMP	Reims J38	3	AM-Levant	Camulodunum 189				
	RUB-CHAMP	Reims J38/39	3	AM-ORL.COS	Dressel 2/4				
	RUB-CHAMP	Reims J40	29	DO	Gose 356-358	10	205		
	RUB-CHAMP	Reims J40/41	4	INDET.	Indét.	1	1		
	RUB-CHAMP	Reims J41	6						
TOTAL								1371	12846

Tabl. 3. Données quantitatives de l'horizon-site 8 (Horizon X de synthèse) de la fouille de la rue Maucroix (suite).

N°	Cat.-Gr. Pâtes	Type	NMI	NR	N°	Cat.-Gr. Pâtes	Type	NMI	NR
2	TS-SG	Drag. 15		73	13	RUA	Reims CR2	2	49
	TS-AR	Drag. 37	3			RUA	Reims CV3	1	
	TS-AR	Drag. 38	1			RUB	Reims A2	1	
1	TS-AR	Drag. 40	3			RUB	Reims A6	4	
3	TS-AR	Drag. 45	4			RUB	Reims J1	1	
	TS-CG	Indét.	3			RUB	Reims J12/13	1	
	TS-AR	Indét.	1			RUB	Reims J15	1	
	EN-AR			3	9, 10, 11	RUB	Reims J2	14	
	MT-AR	Indét.	1	42		RUB	Reims J4	2	
4	MT-AR	Niederb. 33	2			RUB	Reims J40	3	
	TR1a			2	12	RUB	Reims J40/41	1	
	DR			3		RUB	Reims P11	2	779
5	FRB-CHAMP	Reims G1	7	44	15	RUB	Reims P15	12	
	FRB-CHAMP	Reims G3	2		19	RUB	Reims P16	2	
	FRB	Reims BT	1			RUB	Reims P17	2	
	FRB	Indét.	1			RUB	Reims P6	3	
	CC-AR	Reims 211	1	185	16, 17	RUB	Reims P7	9	
7	CC-V/L1	Reims 213	1		18	RUB	Reims CR2	3	
6	CC-V/L1	Reims 222	5			RUB	Reims CR5	1	
	CC-V/L1	Reims 224	1		14	RUB	Reims CV1	2	
	CC-V/L1	Indét.	1			RUB	Indét.	8	
8	MO-CHAMP	Reims Mo1	1	9		AM-NARB			7
	VRP-RDVA	Bliquy 5	2	4		AM-Indét.			
TOTAL								116	1200

Tabl. 4. Données quantitatives de l'horizon-site 4 (Horizon X de synthèse) de la fouille de la rue Duquenelle. Les numéros en colonne de gauche renvoient aux objets sur les planches.

N°	Cat.-Gr. Pâtes	Type	NMI	NR	N°	Cat.-Gr. Pâtes	Type	NMI	NR
	TS-SG	Drag. 27	3	59		CC-V/L1	Reims 221 (gd format)	1	288
	TS-CG	Drag. 27	2			CC-V/L1	Reims 223b	2	
	TS-CG	Drag. 33	1			CC-CHAMP	Reims 302	1	
	TS-AR	Drag. 33	2			CC-Indét.	Indét.	4	
	TS-AR	Drag. 40	1			MO-CHAMP	Gose 451	1	7
	TS-SG	Drag. 15	1			MO-NOYON	Gose 453	1	
	TS-SG	Drag. 18	1			MO-CHAMP	Gose 455-463	1	
	TS-CG	Drag. 31	1			VRP-RdVA	Bliquy 5	2	7
	TS-AR	Drag. 31	1			VRP-CG	Plat	1	
	TS-AR	Drag. 38	1			RUA-CHAMP	Reims J4	3	68
	TS-AR	Drag. 45	3			RUA-CHAMP	Reims P1	1	
	TS-AR	Drag. 38/45	2			RUA-CHAMP	Reims CV4	1	
	TS-AR	Indét.	1			RUA-CHAMP	Indét.	2	
	TS-CG	Cruche	1		RUB	Reims A6/7	2		
	EN-AR	Stuart 2	5	48	RUB	Reims A7	1		
	MT-AR	Niederb. 33	1	20	RUB	Reims A9	1		
	MT-TR					RUB	Reims J1	7	
	GOM-AR			1	RUB	Reims J2	9		
	TR1b-CHAMP	A5	1	4	RUB	Reims J4	3		
	TR3a-CHAMP	P6	1			RUB	Reims J5	2	
	TN-CHAMP	A1	1	36	RUB	Reims J40	2	393	
	TN-CHAMP	A41-43	2			RUB	Reims P1		4
	TN-CHAMP	A42	1			RUB	Reims P6		4
	TN-CHAMP	P1	1			RUB	Reims P7		1
	TN-CHAMP	P36-39	1			RUB	Reims P10		2
	TN-CHAMP	P43-55	1			RUB	Reims P15		6
	TNo-F	P56	1			RUB	Reims P16		1
	TN-CHAMP	BT	1			RUB	Reims CV1		3
	FRA			6	RUB	Indét.	7		
	FRB-CHAMP	Reims B1	4	86	RUA/B	Reims CV4	1		
	FRB-CHAMP	Reims G1	4			MD			1
	FRB-CHAMP	Indét.	1			AM-BET.G	Dressel 20	1	42
	DR-CHAMP	DOR2, 24	1	2	AM-NARB	Gauloise 4	1		
	CC-CHAMP	Reims 103	4		DO	Gose 356-358	1	17	
	CC-CHAMP	Reims 120/21	1		INDET.-Indét	Indét. (couvercle)	1	1	
TOTAL								134	1086

Tabl. 5. Données quantitatives de l'horizon-site 7 (Horizon X de synthèse) de la fouille du lycée Roosevelt.

N°	Cat.-Gr. Pâtes	Type	NMI	NR	N°	Cat.-Gr. Pâtes	Type	NMI	NR	
	TSI			2		MT-TR	Indét.	1		
	TS-SG	Drag. 15/17	1	629	41	GOM-AR	<i>Sim. Stuart 2</i>	3	18	
	TS-SG	Drag. 18	5			TR	Indét.	1	79	
	TS-SG	Drag. 24/25	2			TR1a-CHAMP	A1	1		
	TS-SG	Drag. 27	3			TR1a-CHAMP	A2	2		
	TS-CG	Drag. 27	4			TR1a-CHAMP	A5	2		
	TS-SG	Drag. 29	1			TR1b-CHAMP	A27	1		
	TS-CG	Drag. 30	1			TR-Indét.	KL7	1		
20	TS-CG	Drag. 31	6			TN-CHAMP	A1	2		775
	TS-AR	Drag. 31	24			TN-CHAMP	A5	2		
	TS-CG	Drag. 31/37	1			TN-CHAMP	A18	1		
22, 23	TS-AR	Drag. 32	12			TN-CHAMP	A39	1		
	TS-EG ?	Drag. 32	1			TN-CHAMP	A42	10		
	TS-Indét.	Drag. 32	1			TN- CG ?	A42	1		
	TS-CG	Drag. 33	1			TN-CHAMP	C8	1		
24	TS-AR	Drag. 33	12			TN-CHAMP	B1	2		
	TS-SG	Drag. 37	2			TN-CHAMP	B21	1		
	TS-CG	Drag. 37	2			TN-CHAMP	B22	2		
25, 26	TS-AR	Drag. 37	20			TN-CG ?	B41/42	1		
	TS-Indét.	Drag. 37	1			TN-CHAMP	BT1	9		
27	TS-CG	Drag. 38	1			TN/FRB-CHAMP	BT1	6		
28	TS-AR	Drag. 38	10			TN/FRB-CHAMP	BT1-4	2		
	TS-Indét.	Drag. 38	1			TN/FRB-CHAMP	BT4	5		
	TS-AR	Drag. 40	3			TN-CHAMP	KL20	1		
30	TS-EG	Drag. 43	2			TN-CHAMP	P1	4		
29	TS-AR	Drag. 43	14			TN-CHAMP	P36-40	2		
	TS-Indét.	Drag. 43	1			TN-CHAMP	P36/37	1		
	TS-AR	Drag. 43/45	1			TN-Indét.	P36/37	1		
32	TS-AR	Drag. 45	15			TN-AR	P39	1		
	TS-CG	Drag. 45	4			TN-CHAMP	P43-56	4		
31	TS-EG	Drag. 45	2			TN/FRB-CHAMP	P43-56	3		
	TS-AR	Ve. A2	1			TN/FRB-F	P43-56	2		
	TS-CG	Ve. B1	1			TN/FRB-AR	P43-56	1		
	TS-CG	Ve. C2	1		TN-Indét.	P45	1			
	TS-AR	Ve. C2	1		TN/FRB-AR	P45	1			
21	TS-CG	<i>Lezoux 57</i>	1		TN-CHAMP	P46-56	1			
	TS-CG	Indét.	1		TN-CHAMP	P48	1			
	TS-Indét.	Indét.	1		TN/FRB-AR	P48	2			
	EN-CG	<i>Lezoux 331-337</i>	1	393	TN/FRB-CHAMP	P48-56	1			
	EN-AR	Stuart 2	52			TN-CHAMP	P51	1		
	EN-OXSP	Stuart 2	2			TN-CHAMP	P54	3		
	MT-LX	<i>Lezoux 304</i>	1	387	TN/FRB-SEPT	P54	1			
	MT-TR	<i>Arentsburg 95</i>	1			TN-CHAMP	P54-56	1		
36	MT-AR	<i>Niederb. 29</i>	1			TN/FRB-CHAMP	P54-56	1		
37, 38	MT-TR	<i>Niederb. 31</i>	6			TN/FRB-Indét.	P54-56	1		
39, 40	MT-AR	<i>Niederb. 33</i>	31			TN-CHAMP	P56	1		
	MT-TR	<i>Niederb. 33</i>	6							
						42	TN/FRB-CHAMP	P56	1	

Tabl. 6. Données quantitatives de l'horizon-site 10 (Horizon X de synthèse) de la fouille des secteurs 4 et 5 du tramway.

N°	Cat.-Gr. Pâtes	Type	NMI	NR	N°	Cat.-Gr. Pâtes	Type	NMI	NR		
	FRA3-CHAMP	Reims BT	2	15	56	CC-V/L1	Reims 221 (gd format)	1			
47, 48	FRB-CHAMP	Reims B1	9	636		CC-CHAMP	Reims 222	4			
43 à 46	FRB-CHAMP	Reims G1	61			CC-V/L1	Reims 222	4			
	FRB-CHAMP	Reims G3	1			CC-CHAMP	Reims 301	5			
	FRB-AR	Reims G7	1			CC-CHAMP	Reims 305	1			
	FRB-CHAMP	Reims G7	1			CC-CHAMP	Reims 403	1			
	FRB-CHAMP	Reims BT	1			CC-CHAMP	Reims n°4	1			
49	FRB-CHAMP	Reims n°3	1			CC-RHINI	Gose 389 / Tongeren 342	1			
	FRB-CHAMP	Indét.	6			59	CC-CHAMP	Reims Saint-Remi n°36	1		
	DR-CHAMP	DOR2, 23	1		116		CC-CHAMP	Indét.	2		
	DR-CHAMP	DOR2, 24	3				CC-V/L1	Indét.	1		
	DR-CHAMP	Sim. Reims G1	1			MO-Indét.	Gose 450	1			
50	DR-CHAMP	Indét.	1			MO-CHAMP	Gose 453	5			
	CC-CHAMP	Reims 102	2			MO-NOYON	Gose 453	2			
	CC-CHAMP	Reims 103	11			61	MO-BAVAY	Gose 455-463	1	131	
	CC-CHAMP	Reims 104	28			MO-CHAMP	Gose 455-463	10			
	CC-CHAMP	Reims 105	3			60	MO-NOYON	Gose 455-463	3		
	CC-CHAMP	Reims 108	3			MO-Indét.	Gose 455-463	3			
	CC-CHAMP	Reims 110	1			MO-CHAMP	Gose 456	6			
58	CC-NOYON	Reims 110	3		MO-NOYON	Gose 456	1				
51	CC-CHAMP	Reims 111	1		MO-CHAMP	Reims Mo1	4				
	CC-CHAMP	Reims 112	1		62	VRP-RdVA	Blaquy 5	30	169		
	CC-CHAMP	Reims 113	2		VRP-CG	plat	5				
	CC-V/L1	Reims 114	1		VRP-RdVA	Indét.	1				
54	CC-AR	Reims 118	1		RU/DR-CHAMP	Reims Saint-Remi n°18/19	1				
	CC-V/L1	Reims 118	1		RU/DR-CHAMP	Reims Saint-Remi n°20	4	31			
	CC-CHAMP	Reims 119	2		RU/DR-CHAMP	Indét.	1				
	CC-CHAMP	Reims 120	2	3378		RUA-CHAMP	Reims J1	2			
	CC-CHAMP	Reims 121	2			RUA-CHAMP	Reims J2	1			
	CC-Indét.	Reims 121	1			RUA-Indét.	Reims J2	1			
	CC-V/L1 ?	Reims 123	1			RUA-CHAMP	Reims J4	1			
	CC-CHAMP	Reims 201	1			RUA-CHAMP	Reims J5	1			
	CC-CHAMP	Reims 209	1			RUA-CHAMP	Reims J7	9			
53	CC-AR	Reims 211	4			RUA-CHAMP	Reims J8	2			
	CC-Indét.	Reims 211	1			RUA-CHAMP	Reims J9	1			
	CC-CHAMP	Reims 212	3			RUA-CHAMP	Reims P1	8			
52	CC-CHAMP	Reims 213	5			RUA-CHAMP	Reims P2	1			
	CC-AR ?	Reims 214	1		RUA-CHAMP	Reims CV3	1				
55	CC-CHAMP	Reims 217	1		RUA-CHAMP	Reims CV4	2	232			
	CC-Indét.	Reims 217	1		RUA-CHAMP	Reims BT	2				
	CC1-CHAMP	Reims 218	1		RUA-CHAMP	Reims n°2	1				
57	CC-V/L1	Reims 219	3		RUA-CHAMP	Reims n°5	1				
	CC-CHAMP	Reims 220	5		RUA-URM ?	Reims n°5	1				
	CC-V/L1	Reims 220	1		RUA-CHAMP	Reims n°8	1				
	CC-CHAMP	Reims 221	1		RUA-CHAMP	Indét.	1				
	CC-V/L1	Reims 221	5		RUB-CHAMP	Reims A1	5				
	CC-CHAMP	Reims 221 (gd format)	1		63	RUB-CHAMP	Reims A2		16		

Tabl. 7. Données quantitatives de l'horizon-site 10 (Horizon X de synthèse) de la fouille des secteurs 4 et 5 du tramway (suite).

N°	Cat.-Gr. Pâtes	Type	NMI	NR	N°	Cat.-Gr. Pâtes	Type	NMI	NR
64	RUB-CHAMP	Reims A4	22	6054		RUB-CHAMP	Reims P3	1	
65	RUB-CHAMP	Reims A5	10		89	RUB-CHAMP	Reims P4	6	
	RUB-CHAMP	Reims A5/J3	1		90	RUB-CHAMP	Reims P6	15	
	RUB-CHAMP	Reims A6	13			RUB-CHAMP	Reims P6/7	1	
	RUB-CHAMP	Reims A6/7	15		91, 92	RUB-CHAMP	Reims P7	44	
66, 67	RUB-CHAMP	Reims A7	11			RUB-CHAMP	Reims P8/9	2	
68	RUB-CHAMP	Reims A8	3		93	RUB-CHAMP	Reims P9	6	
	RUB-CHAMP	Reims A8/9	17			RUB-CHAMP	Reims P10	10	
69	RUB-CHAMP	Reims A9	13			RUB-CHAMP	Reims P11	4	
	RUB-CHAMP	Reims A10	5			RUB-CHAMP	Reims P12	3	
70	RUB-CHAMP	Reims A12	3			RUB-CHAMP	Reims P13	1	
71	RUB-CHAMP	Reims J1	34		94 à 99	RUB-CHAMP	Reims P15	61	
72 à 77	RUB-CHAMP	Reims J2	119			RUB-CHAMP	Reims P15/16	1	
	RUB-Indét.	Reims J2	1			RUB-CHAMP	Reims P16	22	
78	RUB-CHAMP	Reims J4	9			RUB-CHAMP	Reims P17	1	
	RUB-CHAMP	Reims J5	2			RUB-CHAMP	Reims P19	1	
	RUB-CHAMP	Reims J6	3			RUB-CHAMP	Reims BT1	2	
	RUB-CHAMP	Reims J7	1			RUB-CHAMP	Reims CR1/2	7	
	RUB-CHAMP	Reims J8	3			RUB-CHAMP	Reims CR2	16	
	RUB-CHAMP	Reims J9	1			RUB-CHAMP	Reims CR4	2	
	RUB-CHAMP	Reims J10	3		100	RUB-CHAMP	Reims CR5	3	
	RUB-CHAMP	Reims J11	1			RUB-CHAMP	Reims CV	2	
79	RUB-CHAMP	Reims J12	6		101, 102	RUB-CHAMP	Reims CV1	22	
	RUB-CHAMP	Reims J12-14	3		103	RUB-CHAMP	Reims CV2	5	
	RUB-CHAMP	Reims J13	3			RUB-CHAMP	Reims CV3	6	
80	RUB-CHAMP	Reims J14	1		104	RUB-CHAMP	Reims CV4	7	
	RUB-CHAMP	Reims J15	20			RUB-CHAMP	Reims CV5	1	
81	RUB-CHAMP	Reims J16	5			RUB-CHAMP	Reims CV6	2	
82	RUB-CHAMP	Reims J17	15			RUB-CHAMP	Indét.	13	
	RUB-CHAMP	Reims J18	6			BES			4
	RUB-CHAMP	Reims J19	2			MD	Indét.	2	16
	RUB-CHAMP	Reims J20	1			CSV	Reims n°5	1	5
	RUB-CHAMP	Reims J21 ?	1			DO	Gose 356-358	8	246
	RUB-CHAMP	Reims J23	2			AM-AFR			
	RUB-CHAMP	Reims J24	4			AM-BET.C	Dressel 7/11		
	RUB-CHAMP	Reims J26	1			AM-BET.C	Dressel 28	4	
	RUB-CHAMP	Reims J29	3			AM-BET.C	Opercule	1	
86	RUB-CHAMP	Reims J29/30	9			AM-BET.G	Dressel 20	4	
85	RUB-CHAMP	Reims J34	3			AM-IT	Dressel 1		
83, 84	RUB-CHAMP	Reims J38	4			AM-IT.Camp	Dressel 2/4		884
	RUB-CHAMP	Reims J38/39	6		AM-LEVANT				
	RUB-CHAMP	Reims J39	2		AM-LUSTI	Almagro 50	1		
87, 88	RUB-CHAMP	Reims J40	25	105, 106	AM-NARB	Gauloise 4	7		
	RUB-CHAMP	Reims J41	10	107	AM-ORI	Camulodunum 184			
	RUB-CHAMP	NPicJ32	1		AM-TARRAC				
	RUB-CHAMP	Reims P1	33		AM-Indét.	Indét.	1		
	RUB-CHAMP	Reims P2	1		INDET.	Indét.	2	90	
TOTAL								1460	14290

Tabl. 8. Données quantitatives de l'horizon-site 10 (Horizon X de synthèse) de la fouille des secteurs 4 et 5 du tramway (suite).

N°	Cat.-Gr. Pâtes	Type	NMI	NR	N°	Cat.-Gr. Pâtes	Type	NMI	NR
	TS-SG	Drag. 15	1	1372		MT-TR	<i>Niederb. 33</i>	4	14
	TS-SG	Drag. 17	1			GOM-AR	<i>Sim. Stuart 2</i>	3	
	TS-SG	Drag. 18	9			TR1a-CHAMP	KL16	1	6
	TS-SG	Drag. 24/25	1			TR/TN-Indét.	A5	1	2
	TS-SG	Drag. 27	6			TR/TN-Indét.	C8	1	
	TS-CG	Drag. 27	5			TN-CHAMP	A5	1	
	TS-AR	Drag. 27	10			TN-CHAMP	A38	1	
	TS-Indét.	Drag. 27	1			TN-CHAMP	A41-43	1	
	TS-CG	Drag. 31	22			TN-CHAMP	A42/43	5	
	TS-AR	Drag. 31	42			TN-CHAMP	B1	3	
	TS-TR	Drag. 31	1			TN/FRB-AR	B1	1	
	TS-Indét.	Drag. 31	8			TN-CHAMP	B2	1	
	TS-AR	Drag. 31/37	2			TN-CHAMP	B22	10	
	TS-AR	Drag. 32	8			TN-CHAMP	BT	1	
	TS-AR	Drag. 32/40	3			TN/FRB-CHAMP	BT	2	
	TS-SG	Drag. 33	1			TN-CHAMP	BT1	5	
	TS-CG	Drag. 33	3			TN/FRB-CHAMP	BT1	2	
	TS-AR	Drag. 33	39			TN/FRB-CHAMP	BT2	1	
	TS-SG	Drag. 37	1			TN/FRB-CHAMP	BT4	3	
	TS-CG	Drag. 37	7			TN/FRB-CHAMP	BT8	2	
	TS-AR	Drag. 37	51			TN-CHAMP	C11	1	
	TS-Indét.	Drag. 37	5			TN-CHAMP	C13	1	
	TS-AR	Drag. 38	13			TN-CHAMP	KL24	1	459
	TS-TR	Drag. 38	1			TN-CHAMP	P1	1	
	TS-Indét.	Drag. 38	1			TN-CHAMP	P38/39	1	
	TS-AR	Drag. 38/45	1			TN-CHAMP	P39 ?	1	
	TS-AR	Drag. 40	6			TN-CHAMP	P41	1	
	TS-CG	Drag. 43	1			TN-CHAMP	P43	1	
	TS-AR	Drag. 43	19			TN-CHAMP	P43-56	2	
	TS-Indét.	Drag. 43	1			TN-F	P43-56	1	
	TS-AR	Drag. 45	19			TN-CHAMP	P44/45	1	
	TS-Indét.	Drag. 45	1			TN-CHAMP	P45	2	
	TS-Indét.	Ve. A1	1			TN-CHAMP	P46-56	3	
	TS-SG	Ve. A2	2			TN-CHAMP	P54	2	
	TS-SG	Ve. B1	1			TN-CHAMP	P54-56	1	
	TS-CG	Ve. C1	4			TN-CHAMP	P56	3	
	TS-AR	Ve. C1	2			TN-F	P56	2	
	TS-CG	Ve. C2	1			TN-CHAMP	<i>Nijmegen 30</i>	2	
	TS-AR	Ve. C2	1			TN-Indét.	Menez 68	1	
	TS-AR	Ve. D4	2			TN/FRB-CHAMP	Indét.	1	
	TS-SG	Cu. 11a	1			TN-Indét.	Indét.	1	
	TS-AR	Déch. 72	1			FRA-CHAMP	<i>Reims BT</i>	8	32
	TS-CG	Déch. 72	2		FRB-CHAMP	<i>Reims B1</i>	15		
	TS-CG	<i>Lezoux 108</i>	1		FRB-CHAMP	<i>Reims G1</i>	37		
	PF			2	FRB-CHAMP	<i>Reims G3</i>	6		
	EN-AR	Stuart 2	100	611	FRB-CHAMP	<i>Reims G5</i>	1		
	EN-AR	Indét.	2			FRB-CHAMP	<i>Reims G6</i>	4	
	EN-RHINI					FRB-CHAMP	<i>Reims G7</i>	2	319
	MT-LX	<i>Lezoux 303/304</i>	1	226	FRB-CHAMP	<i>Reims G8</i>	1		
	MT-LX ?	<i>Lezoux 304</i>	1			FRB-CHAMP	<i>Reims BT1</i>	1	
	MT-AR	<i>Niederb. 29</i>	2			FRB-AR	Sim. Cu. 11a	1	
	MT-TR	<i>Niederb. 31</i>	2			FRB-CHAMP	Indét.	1	
	MT-AR	<i>Niederb. 33</i>	20			FRB-AR	Indét.	1	

Tabl. 9. Données quantitatives de l'horizon-site 8 (Horizon X de synthèse) de la fouille du boulevard Henrot.

N°	Cat.-Gr. Pâtes	Type	NMI	NR	N°	Cat.-Gr. Pâtes	Type	NMI	NR	
	DR-CHAMP	<i>Sim. Reims G1</i>	2	23		MO-NOYON	Gose 455-463	3	190	
	DR-CG	Indét.	1			MO-Indét.	Gose 455-463	5		
	DR-Indét.	Indét.	1			MO-CHAMP	Gose 456	6		
	ER			1		MO-Indét.	Gose 456	1		
	CC-CHAMP	<i>Reims 102</i>	2	4491		MO-CHAMP	<i>Reims Mo1</i>	7		
	CC-CHAMP	<i>Reims 103</i>	5			MO-NOYON	<i>Reims Mo2</i>	1		
	CC-CHAMP	<i>Reims 104</i>	58			MO-CHAMP	Indét.	1		
	CC-CHAMP	<i>Reims 105</i>	3			MO-NOYON	Indét.	1		
	CC-CHAMP	<i>Reims 107</i>	6			VRP-RdVA	<i>Bliqny 5</i>	22		
	CC-CHAMP	<i>Reims 108</i>	5			VRP-Indét.	<i>Bliqny 5</i>	1	60	
	CC-CHAMP	<i>Reims 110</i>	3			VRP-CG	Plat	4		
	CC-NOYON	<i>Reims 110</i>	2			RU/DR-CHAMP	<i>Reims Saint-Remi n° 18-20</i>	1	7	
	CC-V/L1	<i>Reims 110</i>	1			RU/DR-CHAMP	<i>Reims Saint-Remi n° 20</i>	3		
	CC-CHAMP	<i>Reims 113</i>	1			RUA-CHAMP	<i>Reims A2</i>	1	327	
	CC-CHAMP	<i>Reims 114</i>	3			RUA-CHAMP	<i>Reims A3</i>	1		
	CC-AR	<i>Reims 116</i>	1			RUA-CHAMP	<i>Reims J2</i>	1		
	CC-CHAMP	<i>Reims 118</i>	2			RUA-CHAMP	<i>Reims J4</i>	19		
	CC-CHAMP	<i>Reims 119 ?</i>	1			RUA-CHAMP	<i>Reims J5</i>	3		
	CC-CHAMP	<i>Reims 120</i>	2			RUA-CHAMP	<i>Reims J7</i>	25		
	CC-CHAMP	<i>Reims 121</i>	6			RUA-CHAMP	<i>Reims J7/8</i>	1		
	CC-Indét.	<i>Reims 122</i>	1			RUA-CHAMP	<i>Reims J8</i>	3		
	CC-CHAMP	<i>Reims 204</i>	1			RUA-CHAMP	<i>Reims P1</i>	18		
	CC-CHAMP	<i>Reims 205</i>	2			RUA-CHAMP	<i>Reims P2</i>	1		
	CC-CHAMP	<i>Reims 207 ?</i>	1			RUA-CHAMP	<i>Reims CV3</i>	5		
	CC-CHAMP	<i>Reims 209</i>	3			RUA-CHAMP	<i>Reims CV4</i>	7		
	CC-CHAMP	<i>Reims 210</i>	1			RUA-CHAMP	<i>Reims n° 2</i>	1		
	CC-AR	<i>Reims 211</i>	7			RUA-CHAMP	<i>Reims n° 5</i>	2		
	CC-CHAMP	<i>Reims 211</i>	2			RUA-CHAMP	<i>Reims n° 7</i>	1		
	CC-Indét.	<i>Reims 211</i>	1			RUA-CHAMP	Indét.	3		
	CC-CHAMP	<i>Reims 212</i>	17			RUA-Indét.	Indét.	2		
	CC-CHAMP	<i>Reims 213</i>	3			RUA/B-Indét.	Indét.	1		3
	CC-CHAMP	<i>Reims 215</i>	1			RUB-CHAMP	<i>Reims A1</i>	3		
	CC-CHAMP	<i>Reims 217</i>	4			RUB-CHAMP	<i>Reims A1/2</i>	1		
	CC-V/L1	<i>Reims 218</i>	2			RUB-CHAMP	<i>Reims A2</i>	12		
	CC-V/L1	<i>Reims 219</i>	2			RUB-CHAMP	<i>Reims A4</i>	7		
	CC-CHAMP	<i>Reims 220</i>	1			RUB-CHAMP	<i>Reims A4/5</i>	1		
	CC-CHAMP	<i>Reims 221</i>	4			RUB-CHAMP	<i>Reims A5</i>	11		
	CC-V/L1	<i>Reims 221</i>	8			RUB-CHAMP	<i>Reims A6</i>	4		
	CC-CHAMP	<i>Reims 222</i>	19			RUB-CHAMP	<i>Reims A6/7</i>	39		
	CC-CHAMP	<i>Reims 301</i>	3			RUB-CHAMP	<i>Reims A7</i>	6		
	CC-CHAMP	<i>Reims 302</i>	3			RUB-CHAMP	<i>Reims A8</i>	6		
	CC-CHAMP	<i>Reims 402</i>	2			RUB-CHAMP	<i>Reims A8/9</i>	41		
	CC-Indét.	<i>Reims 402</i>	1			RUB-CHAMP	<i>Reims A9</i>	5		
	CC-CHAMP	<i>Reims 405</i>	1			RUB-CHAMP	<i>Reims A10</i>	3		
	CC-CHAMP	<i>Reims n° 10/11</i>	2			RUB-CHAMP	<i>Reims A11</i>	2		
	CC-V/L1	<i>Tongeren 457</i>	1			RUB-CHAMP	<i>Reims A12</i>	10		
	CC-CHAMP	Indét.	2			RUB-CHAMP	<i>Reims J1</i>	88		
	MO-NOYON	Gose 451	2			RUB-CHAMP	<i>Reims J2</i>	156		
	MO-Indét.	Gose 451	1			RUB-CHAMP	<i>Reims J3</i>	1		
	MO-CHAMP	Gose 453	8			RUB-CHAMP	<i>Reims J4</i>	19		
	MO-NOYON ?	Gose 453	1			RUB-CHAMP	<i>Reims J5</i>	4		
	MO-AR	Gose 455-463	2			RUB-CHAMP	<i>Reims J6</i>	6		
	MO-CHAMP	Gose 455-463	29			RUB-CHAMP	<i>Reims J6/7</i>	1		

Tabl. 10. Données quantitatives de l'horizon-site 8 (Horizon X de synthèse) de la fouille du boulevard Henrot (suite).

N°	Cat.-Gr. Pâtes	Type	NMI	NR	N°	Cat.-Gr. Pâtes	Type	NMI	NR	
	RUB-CHAMP	<i>Reims</i> J7	6	7948		RUB-CHAMP	<i>Reims</i> P16	35	1103	
	RUB-CHAMP	<i>Reims</i> J7/8	2			RUB-CHAMP	<i>Reims</i> P17	11		
	RUB-CHAMP	<i>Reims</i> J8	2			RUB-CHAMP	<i>Reims</i> BT1	5		
	RUB-CHAMP	<i>Reims</i> J10	2			RUB-CHAMP	<i>Reims</i> CR1	2		
	RUB-CHAMP	<i>Reims</i> J10/11	5			RUB-CHAMP	<i>Reims</i> CR1/2	7		
	RUB-CHAMP	<i>Reims</i> J11	2			RUB-CHAMP	<i>Reims</i> CR2	21		
	RUB-CHAMP	<i>Reims</i> J12	3			RUB-CHAMP	<i>Reims</i> CR4	1		
	RUB-CHAMP	<i>Reims</i> J12 ?	1			RUB-CHAMP	<i>Reims</i> CR5	12		
	RUB-CHAMP	<i>Reims</i> J12-14	1			RUB-CHAMP	<i>Reims</i> CR7	8		
	RUB-CHAMP	<i>Reims</i> J12/14	1			RUB-CHAMP	<i>Reims</i> CV	1		
	RUB-CHAMP	<i>Reims</i> J12/P15	1			RUB-CHAMP	<i>Reims</i> CV1	49		
	RUB-CHAMP	<i>Reims</i> J13	4			RUB-CHAMP	<i>Reims</i> CV2	42		
	RUB-CHAMP	<i>Reims</i> J14	2			RUB-CHAMP	<i>Reims</i> CV3	7		
	RUB-CHAMP	<i>Reims</i> J15	20			RUB-CHAMP	<i>Reims</i> CV4	8		
	RUB-CHAMP	<i>Reims</i> J16	8			RUB-CHAMP	<i>Villeneuve</i> 10	1		
	RUB-CHAMP	<i>Reims</i> J16/P7	1			RUB-Indét.	NPi: A8	1		
	RUB-CHAMP	<i>Reims</i> J17	34			RUB-Indét.	NPi: CV1	1		
	RUB-CHAMP	<i>Reims</i> J18	18			RUB-CHAMP	Indét.	63		
	RUB-CHAMP	<i>Reims</i> J18/19	1			RUB-Indét.	Indét.	2		
	RUB-CHAMP	<i>Reims</i> J19	6			CQ-V/L	Type 2	1		2
	RUB-CHAMP	<i>Reims</i> J23	1			CQ-V/L	<i>Sim. Reims</i> P13	1		
	RUB-CHAMP	<i>Reims</i> J27	3			DBES				1
	RUB-CHAMP	<i>Reims</i> J29/30	7			MD-Indét.	Indét.	1		3
	RUB-CHAMP	<i>Reims</i> J38	2			AM-AFR	Africaine IIa3	1		1103
	RUB-CHAMP	<i>Reims</i> J38/39	8			AM-AFR	<i>Agora</i> M254			
	RUB-CHAMP	<i>Reims</i> J39	2			AM-BET.C	Beltran IIa	1		
	RUB-CHAMP	<i>Reims</i> J40	37			AM-BET.G	Dressel 20	3		
	RUB-CHAMP	<i>Reims</i> J40/41	1			AM-IT	Dressel 1			
	RUB-CHAMP	<i>Reims</i> J41	32			AM-LEVANT	LRA4a ?			
	RUB-CHAMP	<i>Reims</i> P1	28			AM-LIPARI	<i>Ridh.</i> 527	1		
	RUB-CHAMP	<i>Reims</i> P4	14			AM-LUSIT	Dressel 14			
	RUB-CHAMP	<i>Reims</i> P5	1			AM-NARB	Gauloise 4	10		
	RUB-CHAMP	<i>Reims</i> P6	55			AM-NARB	Opercule			
	RUB-CHAMP	<i>Reims</i> P6/7	1			AM-NOYON				
	RUB-CHAMP	<i>Reims</i> P7	82			AM-ORLEgée 2	<i>Agora</i> F65/66			
	RUB-CHAMP	<i>Reims</i> P8	3			AM-ORLReg.Cos	Dressel 2/4	1		
	RUB-CHAMP	<i>Reims</i> P8/9	4			AM-TARRAC				
	RUB-CHAMP	<i>Reims</i> P9	13			AM-Indét.	Amphorique			
	RUB-CHAMP	<i>Reims</i> P10	10			CSV		2		
	RUB-CHAMP	<i>Reims</i> P10/11	1			DO-CHAMP	Gose 356-358	8		346
	RUB-CHAMP	<i>Reims</i> P11	4			DO-Indét.	<i>Reims</i> n°2	1		
	RUB-CHAMP	<i>Reims</i> P12	14			DO	<i>Reims</i> n°6			
	RUB-CHAMP	<i>Reims</i> P12/15	1		UNG ?	Indét.	1	1		
	RUB-CHAMP	<i>Reims</i> P14	1		LAMP			2		
	RUB-CHAMP	<i>Reims</i> P15	92		INDET.	Indét.	6	53		
	RUB-CHAMP	<i>Reims</i> P15/16	2							
TOTAL								2266	17606	

Tabl. 11. Données quantitatives de l'horizon-site 8 (Horizon X de synthèse) de la fouille du boulevard Henrot (suite).

N°	Cat.-Gr. Pâtes	Type	NMI	NR	N°	Cat.-Gr. Pâtes	Type	NMI	NR
	TS-AR	Drag. 32	2	41		RU/DR			2
	TS-AR	Drag. 33	1			RUA-CHAMP	Indét.	1	35
	TS-AR	Drag. 37	2			RUB-CHAMP	<i>Reims A6</i>	1	188
	TS-AR	Drag. 40	2			RUB-CHAMP	<i>Reims CR2</i>	1	
	TS-CG	Drag. 40	1			RUB-CHAMP	<i>Reims CV1</i>	1	
	TS-AR	Drag. 43	1			RUB-CHAMP	<i>Reims J2</i>	3	
	TS-AR	Drag. 45	1			RUB-CHAMP	<i>Reims J3</i>	1	
	TS-SG	Ritt. 8	1		RUB-CHAMP	<i>Reims J38/39</i>	1		
	EN-AR			8	RUB-CHAMP	<i>Reims J40</i>	3		
	EN-OXSP				RUB-CHAMP	<i>Reims P2</i>	1		
	MT-TR	<i>Arentsburg 95</i>	1	13	RUB-CHAMP	<i>Reims P7</i>	2		
	MT-AR	<i>Niederb. 33</i>	1		RUB-CHAMP	<i>Reims P9</i>	1		
	TR			2	RUB-CHAMP	<i>Reims P15</i>	2		
	FRA			1	RUB-CHAMP	Indét.	9		
	FRB			28	MD			2	
	CC	<i>Reims 110</i>	1	95	AM-NARB				
	CC	<i>Reims 221</i>	1		AM-IT	<i>Agora M254</i>		3	
	MO			1	AM-Indét.				
	VRP-RdVA	<i>Blizy 5</i>	1	8	DO			1	
	VRP-Indét	Plat	2		INDET.			1	
TOTAL								45	429

Tabl. 12. Données quantitatives de l'horizon-site 8 (Horizon XI de synthèse) de la fouille de la rue Desteuque.

N°	Cat.-Gr. Pâtes	Type	NMI	NR	N°	Cat.-Gr. Pâtes	Type	NMI	NR	
	TS-SG	Drag. 18	3	660		TN	Indét.	1	889	
	TS-SG	Drag. 24/25	1			FRA3-CHAMP	Reims BT	2		30
	TS-SG	Drag. 27	2			FRB-CHAMP	Reims B1	39		
	TS-CG	Drag. 27	2		121	FRB-CHAMP	Reims G1	37		
	TS-AR	Drag. 27	2		122, 123	FRB-CHAMP	Reims G3	12		
	TS-AR	Drag. 31	4			FRB-SEPT	Reims G3	1		
111	TS-AR	Drag. 32	12		124	FRB-CHAMP	Reims G5	10		
	TS-Indét.	Drag. 32	1			FRB-CHAMP	Reims G6	2		
	TS-CG	Drag. 33	1			FRB-CHAMP	Reims G8	1		
	TS-AR	Drag. 33	5			FRB-Indét.	Sim. Niederb. 29	1		
	TS-SG	Drag. 37	3			FRB	Indét.	15		
	TS-CG	Drag. 37	4			DR-CHAMP	Sim. Reims G1	3		13
	TS-AR	Drag. 37	20			DR-CHAMP	Cruche	1		
	TS-CG	Drag. 38	1			CC-CHAMP	Dolium	1		
112 à 114	TS-AR	Drag. 38	25			CC-CHAMP	Reims 103	12		
	TS-CG	Drag. 40	2			CC-AR	Reims 103	1		
108, 109	TS-AR	Drag. 40	18			CC-CHAMP	Reims 104	6		
	TS-Indét.	Drag. 40	1			CC-CHAMP	Reims 110	1		
	TS-AR	Drag. 43	7			CC-CHAMP	Reims 112	1		
	TS-CG	Drag. 44	1			CC-CHAMP	Reims 114	3		
	TS-AR	Drag. 44	1		CC-AR	Reims 118	1			
115	TS-AR	Drag. 45	12		CC-CHAMP	Reims 120	1			
	TS-AR	Ve. C1	1		CC-CHAMP	Reims 121	2			
117	TS-CG	Déch. 72	2		CC-AR	Reims 211	2	2619		
	TS-CG	Lezoux 29	2		CC-CHAMP	Reims 211	1			
	TS-CG	Lezoux 104	1		CC-CHAMP	Reims 212	9			
110	TS-CG	Niederb. 11a	1		CC-CHAMP	Reims 213	1			
	TS-CG	Cruche	1		CC-CHAMP	Reims 221	1			
116	TS	Indét.	6		CC-V/L1	Reims 221	5			
	EN-AR	Stuart 2	11	106	127	CC-CHAMP	Reims 221 (gd format)	5		
119, 120	MT-AR	Niederb. 33	31	401		CC-V/L1	Reims 221 (gd format)	1		
118	MT-TR	Niederb. 33	12				CC-V/L1	Reims 222	1	
	MT-Indét.	Niederb. 33	2				CC-V/L1	Reims 223b	6	
	MT-TR	Lezoux 303/304	3				CC-CHAMP	Reims 302	1	
	MT-Indét.	Lezoux 303/304	1			126	CC	Indét.	23	
	GOM-AR				2		MO-NOYON	Gose 449	1	
	TR-CHAMP	A4-8	2	8	128	MO-CHAMP	Gose 451	11		
	TR-CHAMP	C8	1				MO-CHAMP	Gose 455	1	
	TR	Indét.	1			MO-NOYON	Gose 455	2		
	TN-CHAMP	A5	1	144		MO-AR	Gose 455-463	1	93	
	TN-CHAMP	A39	1		129	MO-CHAMP	Gose 455-463	7		
	TN-CHAMP	A42	2			MO-NOYON	Gose 455-463	4		
	TN-CHAMP	C20	1			MO-VR1	Gose 455-463	1		
	TN-CHAMP	B1	3			MO-Indét.	Gose 455-463	1		
	TN-CHAMP	B22	1			MO-CHAMP	Gose 456	1		
	TN-CHAMP	P1	2			MO-CHAMP	Reims Mo1	1		
	TN-CHAMP	P43-55	1			MO-NOYON	Indét.	1		
	TN-CHAMP	P48-55	2			MO	Indét.	1		
	TNo-SEPT	P54-56	1			130	VRP-RdVA	Bliquesy 5		17
125	TNo-F	P56	2			VRP-CG	Plat	1	109	
	TN-CHAMP	BT	8			VRP-Indét.	Plat	1		

Tabl. 13. Données quantitatives de l'horizon-site 9 (Horizon XI de synthèse) de la fouille de la rue Maucroix.

N°	Cat.-Gr. Pâtes	Type	NMI	NR	N°	Cat.-Gr. Pâtes	Type	NMI	NR
	RU/DR-CHAMP	<i>Reims Saint-Remi</i> n°12-14	1	5	143	RUB-CHAMP	<i>Reims</i> P7	41	
	RUA-CHAMP	<i>Reims</i> A3	1	282		RUB-CHAMP	<i>Reims</i> P8	1	
	RUA-CHAMP	<i>Reims</i> J4	3			RUB-CHAMP	<i>Reims</i> P9	3	
	RUA-CHAMP	<i>Reims</i> J5	1			RUB-CHAMP	<i>Reims</i> P10	6	
	RUA-CHAMP	<i>Reims</i> J7	6		142	RUB-CHAMP	<i>Reims</i> P11	3	
	RUA-CHAMP	<i>Reims</i> J8	1			RUB-CHAMP	<i>Reims</i> P12	1	
	RUA-CHAMP	<i>Reims</i> P1	7			RUB-CHAMP	<i>Reims</i> P14	1	
	RUA-CHAMP	Pot horticole	2			RUB-CHAMP	<i>Reims</i> P15	10	
	RUA-CHAMP	Indét.	11		144 à 146	RUB-CHAMP	<i>Reims</i> P16	116	
131	RUB-CHAMP	<i>Reims</i> A2	9			RUB-CHAMP	<i>Reims</i> P17	1	
	RUB-CHAMP	<i>Reims</i> A4	3			RUB-CHAMP	<i>Reims</i> P18	1	
	RUB-CHAMP	<i>Reims</i> A6	7		RUB-CHAMP	<i>Reims</i> CR2	28		
132, 133	RUB-CHAMP	<i>Reims</i> A7	9		RUB-CHAMP	<i>Reims</i> CR5	2		
	RUB-CHAMP	<i>Reims</i> A8	17		147	RUB-CHAMP	<i>Reims</i> CR7	1	
	RUB-CHAMP	<i>Reims</i> A9	2		RUB-CHAMP	<i>Reims</i> BT2	3		
	RUB-CHAMP	<i>Reims</i> A10	1		148	RUB-CHAMP	<i>Reims</i> CV1	36	
	RUB-CHAMP	<i>Reims</i> A11	2		RUB-CHAMP	<i>Reims</i> CV2	2		
	RUB-CHAMP	<i>Reims</i> A8/A11	3		149, 150	RUB-CHAMP	<i>Reims</i> CV4	5	
	RUB-CHAMP	<i>Reims</i> A12	5		RUB-CHAMP	<i>Reims</i> n°2	1		
	RUB-CHAMP	<i>Reims</i> A2/12	1		RUB	Indét.	120		
	RUB-CHAMP	<i>Reims</i> J1	13		CQ			3	
	RUB-CHAMP	<i>Reims</i> J2	48		BES	<i>Camulodunum</i> 262	1	2	
134 à 137	RUB-CHAMP	<i>Reims</i> J4	29		MD			15	
	RUB-CHAMP	<i>Reims</i> J5	3		MDA	Indét.	1	1	
	RUB-CHAMP	<i>Reims</i> J6	4		AM-AFR		1		
	RUB-CHAMP	<i>Reims</i> J9	1		AM-BET.C				
	RUB-CHAMP	<i>Reims</i> J10	1		AM-IT.Camp				
	RUB-CHAMP	<i>Reims</i> J12/13	4		AM-NARB				
138, 139	RUB-CHAMP	<i>Reims</i> J13	4		AM-NARB.M				
	RUB-CHAMP	<i>Reims</i> J15	4		AM-NOYON				
	RUB-CHAMP	<i>Reims</i> J16	5		AM-TARRAC				
	RUB-CHAMP	<i>Reims</i> J18	2	5817	AM-IT	<i>Camulodunum</i> 139 ?		23	
	RUB-CHAMP	<i>Reims</i> J29	1		AM-LEVANT	<i>Camulodunum</i> 189	1		
	RUB-CHAMP	<i>Reims</i> J36	1		AM-ORL.S-E	Dressel 2/4	1		
	RUB-CHAMP	<i>Reims</i> J38	1		AM-BET.G	Dressel 20	1		
	RUB-CHAMP	<i>Reims</i> J38/39	4		AM-BET.G	Dressel 23			
140, 141	RUB-CHAMP	<i>Reims</i> J40	42		AM-NARB	Gauloise 4	2		
	RUB-CHAMP	<i>Reims</i> J40/41	2		AM-BET.G	Keay 1b	1		
	RUB-CHAMP	<i>Reims</i> J41	3		151	AM-Indét.	Indét.	1	
	RUB-CHAMP	<i>Reims</i> P1	5		DO	Gose 356-358	7	222	
	RUB-CHAMP	<i>Reims</i> P2	5		TC			1	
	RUB-CHAMP	<i>Reims</i> P6	7		INDET.			3	
TOTAL								1173	11451

Tabl. 14. Données quantitatives de l'horizon-site 9 (Horizon XI de synthèse) de la fouille de la rue Maucroix (suite).

N°	Cat.-Gr. Pâtes	Type	NMI	NR	N°	Cat.-Gr. Pâtes	Type	NMI	NR	
	TS-CG	Curle 11		126		VRP-RDVA	<i>Blaquy</i> 5	1	5	
	TS-SG	Drag. 18	1				RU/DR			1
	TS-SG	Drag. 27	1				RUB	Indét.	7	
	TS-CG	Drag. 32	1				RUB	<i>Reims</i> A1	1	
	TS-AR	Drag. 37	5				RUB	<i>Reims</i> A2	1	
	TS-CG	Drag. 38	1				RUB	<i>Reims</i> A6	8	
	TS-AR	Drag. 38	3				RUB	<i>Reims</i> A8	2	
	TS-AR	Drag. 40	5				RUB	<i>Reims</i> A8-A9	1	
	TS-AR	Drag. 45	4				RUB	<i>Reims</i> A9	4	
	TS-Indét.	Drag. 45	1				RUB	<i>Reims</i> J13	1	
	TS-AR	Drag. 38/45	1				RUB	<i>Reims</i> J2	11	
	TS-AR	Indét.	2				RUB	<i>Reims</i> J4	12	
	EN-AR	Stuart 2	1	3		RUB	<i>Reims</i> J40	11	734	
	MT-AR	<i>Niederb.</i> 33	2	47		RUB	<i>Reims</i> J40/41	2		
	FRB-CHAMP	<i>Reims</i> G1	6	36		RUB	<i>Reims</i> J41	10		
	FRB-CHAMP	<i>Reims</i> G3	2			RUB	<i>Reims</i> P11	2		
	DR			2		RUB	<i>Reims</i> P12	1		
	CC-BAVAY			216		RUB	<i>Reims</i> P15	4		
	CC-CHAMP	<i>Reims</i> 104	1			RUB	<i>Reims</i> P16	21		
	CC-CHAMP	<i>Reims</i> 107	1			RUB	<i>Reims</i> P17	1		
	CC-V/L1	<i>Reims</i> 221	1			RUB	<i>Reims</i> P2	1		
	CC-V/L1	<i>Reims</i> 221 (gd format)	2			RUB	<i>Reims</i> P7	12		
	CC-CHAMP	<i>Reims</i> 221 (gd format)	1			RUB	<i>Reims</i> CR2	1		
	CC-V/L1	<i>Reims</i> 223a	1			RUB	<i>Reims</i> CV1	11		
	CC-CHAMP	<i>Reims</i> 301	1				AM-NARB		4	
	CC	Indét.	4				DO			5
	MO-CHAMP	<i>Reims</i> Mo1	5		14					
TOTAL								179	1193	

Tabl. 15. Données quantitatives de l'horizon-site 5 (Horizon XI de synthèse) de la fouille de la rue Duquenelle.

N°	Cat.-Gr. Pâtes	Type	NMI	NR	N°	Cat.-Gr. Pâtes	Type	NMI	NR	
	TS-CG	Drag. 31	1	32		RUA	Reims P3	1	32	
	TS-AR	Drag. 31	1			RUA/CC	Indét. (jatte)	1		
	TS-SG	Drag. 27	1			RUA	Indét. (pot)	1		
	TS-AR	Drag. 27	2			RUB	Reims A6	2		
	TS-AR	Drag. 33	1			RUB	Reims A7	1		
	TS-AR	Drag. 40	4			RUB	Reims A8	1		
	TS-CG	Drag. 38	2			RUB	Reims J1	1		
	TS-AR	Drag. 38	1			RUB	Reims J2	8		
	TS-AR	Cruche	1			RUB	Reims J4	3		
	EN			15		RUB	Reims J29	10		
	MT-TR			60		RUB	Reims J38/39	1		
	MT-AR	Niederb. 33	4			RUB	Reims J40	1		
	TR			1		RUB	Reims P1	3	471	
	TN-CHAMP	A41-43	1	61		RUB	Reims P6	1		
	TN-CHAMP	B21	1			RUB	Reims P7	5		
	TN-CHAMP	P30/31	1			RUB	Reims P15	1		
	TN-CHAMP	P36-39	1			RUB	Reims P16	9		
	TN-CHAMP	P43-55	1			RUB	Reims CR2	4		
	TN-SEPT	Nijmegen 30	1			RUB	Reims BT1	2		
	TN-CHAMP	Indét.	1			RUB	Reims CV1	2		
	FRB-CHAMP	Reims G1	1	86		RUB	Indét. (plat)	1		
	FRB-CHAMP	Indét.	2			RUB	Indét. (faisselle)	1		
	DR-CHAMP	Sim. Reims G1	1	12		RUB	Indét.	1		
	DR-GCQ	DOR2, 22	1			MD	Indét.	1		
	CC-CHAMP	Reims 103	6	477		AM-BET.C			81	
	CC-CHAMP	Reims 212	1			AM-BET.G				
	CC-CG	Couvercle	1			AM-COS	Dressel 2/4			
	MO-AR	Gose 455-463	1	8		AM-IT				
	RUA	Reims J4	1			AM-NARB	Gauloise 4	1		
	RUA	Reims P1	2			DO				7
	RUA	Reims P2	2							
TOTAL								107	1351	

Tabl. 16. Données quantitatives de l'horizon-site 9 (Horizon XI de synthèse) de la fouille de la rue Pouilly.

N°	Cat.-Gr. Pâtes	Type	NMI	NR	N°	Cat.-Gr. Pâtes	Type	NMI	NR
	TS-AR	Drag. 32	1	7		RUB-CHAMP	Reims J1	2	385
	TS-AR	Drag. 33	1			RUB-CHAMP	Reims J2	4	
	TS	Drag. 37				RUB-CHAMP	Reims J27	1	
	TS-AR	Indét.	1	3		RUB-CHAMP	Reims J4	2	
	EN-AR					RUB-CHAMP	Reims J40	7	
	MT-AR	Niederb. 33	1	29		RUB-CHAMP	Reims J40/41	1	
	MT-AR	Indét.	1			RUB-CHAMP	Reims P4	1	
	MT-TR					RUB-CHAMP	Reims P6	1	
	FRB-CHAMP	Reims G1	1	6		RUB-CHAMP	Reims P7	4	
	CC-V/L1	Reims 220	1	66		RUB-CHAMP	Reims P16	2	
	CC-V/L1	Reims 221	1			RUB-CHAMP	Reims CV1	2	
	CC-V/L1	Reims 221 (gd format)	1			RUB-CHAMP	Indét.	3	
	RUB-CHAMP	Reims A6	1			AM-Indét.			
TOTAL								40	498

Tabl. 17. Données quantitatives de l'horizon-site 2 (Horizon XI de synthèse) de la fouille de la rue Pontgivat.

N°	Cat.-Gr. Pâtes	Type	NMI	NR	N°	Cat.-Gr. Pâtes	Type	NMI	NR
	TS-AR	Drag. 31	1	37		MO-CHAMP	Gose 455-63	3	23
	TS-AR	Drag. 32	1			MO-Indét.	Gose 455-63	1	
	TS-AR	Drag. 33	1			VRP-Indét.	Blicquy 5	1	11
	TS-Indét.	Drag. 33	1			RUB-CHAMP	Reims A6/7	1	
	TS-Indét.	Drag. 38	1			RUB-CHAMP	Reims A7	1	
	TS-AR	Drag. 45	1			RUB-CHAMP	Reims A8	1	
	EN-AR			6		RUB-CHAMP	Reims J1	1	426
	MT-AR	Niederb. 29	1	45		RUB-CHAMP	Reims J2	7	
	MT-AR	Niederb. 33	1			RUB-CHAMP	Reims J4	4	
	MT-TR	Niederb. 33	1			RUB-CHAMP	Reims J5	1	
	MT-Indét.	Niederb. 35	2			RUB-CHAMP	Reims J38/39	2	
	TR			1		RUB-CHAMP	Reims J40	5	
	TNo-F	P56	1	10		RUB-CHAMP	Reims P1	1	
	FRA-Indét.	Bol	1	4		RUB-CHAMP	Reims P2	1	
	FRA/B-Indét.	Reims G8	2	9		RUB-CHAMP	Reims P15	2	
	FRB-CHAMP	Reims B1	1	29		RUB-CHAMP	Reims P16	18	
	FRB-CHAMP	Reims G1	2			RUB-CHAMP	Reims CR2	1	
	CC-CHAMP	Reims 103	2	417		RUB-CHAMP	Reims CV1	6	
	CC-CHAMP	Reims 104	1			BES			
	CC-V/L1	Reims 116	1			MD-Indét.	Indét.	1	7
	CC-V/L1	Reims 221	3			DO-CHAMP	Gose 356-358	1	8
	CC-Indét.	Reims 221	1			AM-BET.G			55
	CC-V/L1	Reims 223	1			AM-NARB			
	CC-CHAMP	Indét.	1			AM-Indét.			
TOTAL								87	1091

Tabl. 18. Données quantitatives de l'horizon-site 5 (Horizon XI de synthèse) de la fouille de la rue Saint-Symphorien.

N°	Cat.-Gr. Pâtes	Type	NMI	NR	N°	Cat.-Gr. Pâtes	Type	NMI	NR	
	TS-SG	Drag. 15	1	108		CC-SAVO	Indét.	1	24	
	TS-SG	Drag. 27	1			MO-NOYON	Gose 455-463	2		
	TS-CG	Drag. 27	1			MO-CHAMP	Gose 455-463	2		
	TS-CG	Drag. 31	2		163	MO-CHAMP	Reims Mo1	6		
	TS-CG	Drag. 32	2			VRP-CG				6
	TS-AR	Drag. 32	1			VRP-RdVA	Bliquy 5	1		
	TS-AR	Drag. 33	3			RU/DR-CHAMP	Reims Saint-Remi n°18/19	1		2
	TS-CG	Drag. 37	1			RUA-CHAMP	Reims J4	2		99
	TS-AR	Drag. 37	4			RUA-CHAMP	Reims J5	2		
	TS-CG	Drag. 38	1			RUA-CHAMP	Reims P1	6		
	TS-AR	Drag. 40	4			RUA-CHAMP	Reims P2	1		
	TS-AR	Drag. 43	3			RUA-CHAMP	Reims CV4	3		
152	TS-AR	Drag. 45	2			RUA-CHAMP	Indét.	5		
	TS-SG	Ritt. 8	1			RUA-Indét.	Gose 543	1		
	TS-SG	Ve. A1	1			RUB-CHAMP	Reims A3	1		853
	TS-CG	Ve. A1	1		RUB-CHAMP	Reims A6	2			
	TS-CG	Ve. C1	1		165	RUB-CHAMP	Reims A6/7	1		
	TS-CG	Lezoux 8	1		164	RUB-CHAMP	Reims A8	7		
153	EN-AR	Stuart 2	6	43		RUB-CHAMP	Reims J1	8		
	MT-Indét.	Niederb. 29	1		168	RUB-CHAMP	Reims J2	10		
154	MT-AR	Niederb. 33	3	58	169	RUB-CHAMP	Reims J4	3		
	MT-TR	Niederb. 33	3				RUB-CHAMP	Reims J6	1	
	MT-AR	Indét.	1			170	RUB-CHAMP	Reims J12/13	1	
	GOM-AR			2		RUB-CHAMP	Reims J15	2	853	
	TR			8		RUB-CHAMP	Reims J17	1		
	TN-CHAMP	A39	1	123		RUB-CHAMP	Reims J18	1		
	TN-CHAMP	A42	2				RUB-CHAMP	Reims J19		1
	TN-CHAMP	B1	1				RUB-CHAMP	Reims J24		1
	TN-CHAMP	B1/2	1				RUB-CHAMP	Reims J29		1
	TN-CHAMP	P1	2				RUB-CHAMP	Reims J39		1
	TN-CHAMP	P36-39	3			171	RUB-CHAMP	Reims J40		7
	TN-CHAMP	P43-55	11			172	RUB-CHAMP	Reims J41		2
	TN-F	P56	1				RUB-CHAMP	Reims P1		10
	TNo-Indét.	P54-56	1				RUB-CHAMP	Reims P6		2
	TN/FRB-CHAMP	BT	1			177	RUB-CHAMP	Reims P7		11
	FRA3-Indét.	Reims BT	1	10		RUB-CHAMP	Reims P10	5		
158 à 160	FRB-CHAMP	Reims B1	8	182		RUB-CHAMP	Reims P11	1		
155	FRB-CHAMP	Reims G1	5				RUB-CHAMP	Reims P12		1
156	FRB-CHAMP	Reims G3	5			173	RUB-CHAMP	Reims P15	6	
	FRB-CHAMP	Reims BT	1			174 à 176	RUB-CHAMP	Reims P16	19	
	FRB-CHAMP	Indét.	3				RUB-CHAMP	Reims P17	1	
	DR-CG	DOR2, 18	1		14	166	RUB-CHAMP	Reims CR2	6	
	DR-CHAMP	DOR2, 24	1				RUB-CHAMP	Reims CV1	5	
	CC-CHAMP	Reims 103	6	708		RUB-CHAMP	Indét. (jatte)	1	23	
162	CC-CHAMP	Reims 104	5			167	RUB-CHAMP	Indét. (couvercle)		1
	CC-CHAMP	Reims 110	1				RUB-CHAMP	Indét.		8
161	CC-CHAMP	Reims 213	1				MD			3
	CC-CHAMP	Reims 220	1				MDA			1
	CC-V/L1	Reims221 (gd format)	3				AM-AFRIC			44
	CC-V/L1	Reims 222	1				AM-BET.G			
	CC-V/L1	Reims 223b	2				AM-NARB.			
	CC-NOYON	Reims 402	1				AM-NOYON			
	CC-CHAMP	Reims 402	1			178	AM-Indét.			
	CC-Indét.	Reims 402	1			DO	Gose 356-358	2		
	CC-Indét.	Indét. (pot)	3			INDET.		1		
TOTAL								283	2312	

Tabl. 19. Données quantitatives de l'horizon-site 8 (Horizon XI de synthèse) de la fouille du lycée Roosevelt.

N°	Cat.-Gr. Pâtes	Type	NMI	NR	N°	Cat.-Gr. Pâtes	Type	NMI	NR
	TS-AR	Drag. 40	1	4		RUB-CHAMP	Reims J2	1	37
	TS-AR	Lezoux 84	1			RUB-CHAMP	Reims J16	1	
	EN-AR	Stuart 2	1	1		RUB-CHAMP	Reims P7	1	
	MT-AR			1		RUB-CHAMP	Reims P10	1	
	FRB-CHAMP	Reims G3	1	1		RUB-CHAMP	Reims CV1	1	
	CC-V/L1	Reims 116	1	40		AM-Indét.			
	RUB-CHAMP	Reims A6	2			INDET.			2
TOTAL								12	89

Tabl. 20. Données quantitatives de l'horizon-site 1 (Horizon XI de synthèse) de la fouille du parvis de la Cathédrale.

N°	Cat.-Gr. Pâtes	Type	NMI	NR	N°	Cat.-Gr. Pâtes	Type	NMI	NR
	TS-SG	Drag. 15	1	834		TR1a-CHAMP	A8	1	50
	TS-SG	Drag. 18	2			TR1a-CHAMP	A22'	1	
	TS-SG	Drag. 27	3			TR2-CHAMP	C8	1	
	TS-CG	Drag. 27	2			TR3-CHAMP	P6-8	2	
	TS-AR	Drag. 27	1			TN-CHAMP	A1	4	
	TS-SG	Drag. 29	1			TN-CHAMP	A5	13	
	TS-CG	Drag. 31	2			TN-CHAMP	A38	3	
	TS-AR	Drag. 31	4			TN-CHAMP	A39	3	
	TS-Indét.	Drag. 31	1			TN-CHAMP	A41	1	
	TS-AR	Drag. 32	9			TN-CHAMP	A42	7	
	TS-AR	Drag. 32/40	1			TN-CHAMP	B1	3	
	TS-SG	Drag. 33	1			TN-CHAMP	B22	1	
	TS-CG	Drag. 33	1			TN-CHAMP	BT	1	
	TS-AR	Drag. 33	6			TN-CHAMP	BT1	3	
	TS-Indét.	Drag. 33	1			TN/FRB-CHAMP	BT1	1	
	TS-SG	Drag. 37	1			TN/RUB-Indét.	BT1	1	
	TS-AR	Drag. 37	14			TN-CHAMP	BT4	2	
	TS-Indét.	Drag. 37	1			TN-CHAMP	Indét.	1	
	TS-CG	Drag. 38	3			TN-CHAMP	Nijmegen 30	1	
	TS-AR	Drag. 38	12			TN-CHAMP	P1	3	
	TS-Indét.	Drag. 38	6			TN-CHAMP	P30-32	1	
	TS-AR	Drag. 38/45	3			TN-CHAMP	P33	1	
	TS-AR	Drag. 40	15			TN-CHAMP	P36/37	2	664
	TS-Indét.	Drag. 40	2			TN-CHAMP	P41	1	
	TS-AR	Drag. 43	6			TN-CHAMP	P41-56	1	
	TS-CG	Drag. 45	1			TN-CHAMP	P43	1	
	TS-EG ?	Drag. 45	1			TN-CHAMP	P43-56	7	
	TS-AR	Drag. 45	29			TN/FRB-CHAMP	P43-56	1	
	TS-Indét.	Drag. 45	1		TN/FRB-CHAMP	P44/45	1		
	TS-CG	Déch. 72	3		TN-CHAMP	P46-56	2		
	TS-AR	Déch. 72	1		TN/FRB-AR	P48-56	1		
	TS-SG	Ve. A2	1		TNo-F	P48/54-56	1		
	TS-CG	Ve. A2	2		TN/FRB-CHAMP	P52	1		
	TS-SG	Ve. C1	1		TNo-CHAMP	P54-56	1		
	TS-CG ?	Ve. F1	1		TN/FRB-SEPT ?	RdV n°10	1		
	TS-SG	Indét.	1		FRA-CHAMP	Sim. P1	1	4	
	TS-CG	Indét.	1		FRB-CHAMP	Reims B1	15		
	EN-AR	Stuart 2	10	110		FRB-CHAMP	Reims G1	25	232
	MT-AR	Niederb. 29	1			FRB-CHAMP	Reims G3	15	
	MT-AR	Niederb. 31	1			FRB-Indét.	Reims G3	3	
	MT-TR	Niederb. 31	1			FRB-CHAMP	Reims G6	1	
	MT-AR	Niederb. 33	18	379		FRB-CHAMP	Reims G7	4	
	MT-TR	Niederb. 33	10			FRB-Indét.	Reims G7	1	
	MT-TR	Arensburg 95	1			FRB-CHAMP	Reims G8	2	
	MT-AR	Indét.	1			FRB-CHAMP	Reims BT	2	
	GOM-AR	Sim. Stuart 2	1	6		FRB-CHAMP	Sim. A42	1	
	TR1a-CHAMP	A2	1			DR-CHAMP	DOR2, 24	1	
	TR1a-CHAMP	A5	4			ER			1

Tabl. 21. Données quantitatives de l'horizon-site 11 (Horizon XI de synthèse) de la fouille des secteurs 4 et 5 du tramway.

N°	Cat.-Gr. Pâtes	Type	NMI	NR	N°	Cat.-Gr. Pâtes	Type	NMI	NR	
	CC-CHAMP	Reims 102	2	2333		RU/DR-CHAMP	Reims Saint-Remi n° 18/19	1	12	
	CC-CHAMP	Reims 103	2			RU/DR-CHAMP	Reims Saint-Remi n° 20	2		
	CC-CHAMP	Reims 104	8			RUA-CHAMP	Reims A1	2	175	
	CC-CHAMP	Reims 110	1			RUA-CHAMP	Reims CV3	2		
	CC-NOYON	Reims 110	3			RUA-CHAMP	Reims CV4	1		
	CC-CHAMP	Reims 112	1			RUA-CHAMP	Reims J1	2		
	CC-AR	Reims 113	1			RUA-CHAMP	Reims J5	1		
	CC-Indét.	Reims 114	2			RUA-CHAMP	Reims J6	3		
	CC-AR	Reims 108	3			RUA-CHAMP	Reims J7	1		
	CC-CHAMP	Reims 108	1			RUA-CHAMP	Reims J8	1		
	CC-Indét.	Reims 120	1			RUA-CHAMP	Reims P1	5		
	CC-CHAMP	Reims 120/213	1			RUA-CHAMP	Reims P3	1		
	CC-AR	Reims 211	2			RUA-CHAMP	Indét.	4		
	CC-CHAMP	Reims 211	2			RUA-Indét.	Indét.	1		
	CC-Indét.	Reims 211	2			RUA/B-Indét.	Reims CR1	1		1
	CC-CHAMP	Reims 212	1			RUB-CHAMP	Reims A1	2		
	CC-CHAMP	Reims 213	3			RUB-CHAMP	Reims A2	15		
	CC-CHAMP	Reims 215	1			RUB-CHAMP	Reims A3	1		
	CC-V/L1	Reims 217	1			RUB-CHAMP	Reims A4	3		
	CC-V/L1	Reims 219	1			RUB-CHAMP	Reims A5	1		
	CC-CHAMP	Reims 220	3			RUB-CHAMP	Reims A5/J3	1		
	CC-V/L1	Reims 220	2			RUB-CHAMP	Reims A6	21		
	CC-V/L1	Reims 221	7			RUB-CHAMP	Reims A6-9	2		
	CC-Indét.	Reims 221	1			RUB-CHAMP	Reims A6/7	20		
	CC-CHAMP	Reims 221 (gd format)	1			RUB-CHAMP	Reims A7	20		
	CC-V/L1	Reims 221 (gd format)	6			RUB-CHAMP	Reims A8	8		
	CC-Indét.	Reims 221 (gd format)	2			RUB-CHAMP	Reims A8/9	3		
	CC-CHAMP	Reims 222	4			RUB-CHAMP	Reims A9	3		
	CC-V/L1	Reims 222	2			RUB-CHAMP	Reims A10?	1		
	CC-V/L1	Reims 223a	1			RUB-CHAMP	Reims A11	5		
	CC-V/L1	Reims 223b	2			RUB-CHAMP	Reims A12	2		
	CC-Indét.	Reims 223b	2			RUB-CHAMP	Reims J1	14		
	CC-AR	Reims 301	1			RUB-CHAMP	Reims J2	68		
	CC-CHAMP	Reims 301	3		RUB-CHAMP	Reims J4	51			
	CC-Indét.	Reims 301	1		RUB-CHAMP	Reims J5	1			
	CC-AR	Indét.	1		RUB-CHAMP	Reims J6	2			
	CC-CHAMP	Indét.	1		RUB-CHAMP	Reims J8	2			
	CC-V/L1	Indét.	2		RUB-CHAMP	Reims J10-14	1			
	CC-Indét.	Indét.	1		RUB-CHAMP	Reims J10/11	1			
	MO-CHAMP	Gose 453	3	127		RUB-CHAMP	Reims J11	1		
	MO-Indét.	Gose 453	2			RUB-CHAMP	Reims J12	1		
	MO-BAVAY	Gose 455-463	1			RUB-CHAMP	Reims J12-14	3		
	MO-CHAMP	Gose 455-463	12			RUB-CHAMP	Reims J12/13	1		
	MO-Indét.	Gose 455-463	2			RUB-CHAMP	Reims J13	4		
	MO-NOYON	Gose 455/6	1			RUB-CHAMP	Reims J13/P16	1		
	MO-CHAMP	Gose 456	3			RUB-CHAMP	Reims J14	2		
	MO-CHAMP	Reims Mo1	13			RUB-CHAMP	Reims J15	7		
	MO-Indét.	Reims Mo1	1			RUB-CHAMP	Reims J16	4		
	MO-Indét.	Indét.	1			RUB-CHAMP	Reims J17	3		
	VRP-CG			200		RUB-CHAMP	Reims J18	4		
	VRP-RdVA	Bliqny 5	38			RUB-CHAMP	Reims J19	1		
	VRP-Indét.	Indét.	2			RUB-CHAMP	Reims J23	1		

Tabl. 22. Données quantitatives de l'horizon-site 11 (Horizon XI de synthèse) de la fouille des secteurs 4 et 5 du tramway (suite).

N°	Cat.-Gr. Pâtes	Type	NMI	NR	N°	Cat.-Gr. Pâtes	Type	NMI	NR	
	RUB-CHAMP	<i>Reims</i> J24	12	5159		RUB-CHAMP	<i>Reims</i> CR2	10		
	RUB-CHAMP	<i>Reims</i> J27-30	1			RUB-CHAMP	<i>Reims</i> CR4	1		
	RUB-CHAMP	<i>Reims</i> J29	2			RUB-CHAMP	<i>Reims</i> CR7	1		
	RUB-CHAMP	<i>Reims</i> J29/30	1			RUB-CHAMP	<i>Reims</i> CV	1		
	RUB-CHAMP	<i>Reims</i> J30	1			RUB-CHAMP	<i>Reims</i> CV1	34		
	RUB-Indét.	<i>Reims</i> J34	1			RUB-CHAMP	<i>Reims</i> CV2	3		
	RUB-CHAMP	<i>Reims</i> J38/39	2			RUB-CHAMP	<i>Reims</i> CV3	1		
	RUB-CHAMP	<i>Reims</i> J39	5			RUB-CHAMP	<i>Reims</i> CV5 ?	1		
	RUB-CHAMP	<i>Reims</i> J40	66			RUB-CHAMP	Indét.	23		
	RUB-CHAMP	<i>Reims</i> J41	24			DBES ?				1
	RUB-CHAMP	<i>Reims</i> P1	20			MD	<i>Sim. Reims</i> A8	1		12
	RUB-CHAMP	<i>Reims</i> P2	1			MD	Indét.	3		
	RUB-CHAMP	<i>Reims</i> P3	1			AM-AFR				
	RUB-CHAMP	<i>Reims</i> P4	3			AM-BET.C	Beltran IIa	1		
	RUB-CHAMP	<i>Reims</i> P5	2			AM-BET.C	Dressel 7/11			
	RUB-CHAMP	<i>Reims</i> P6	6			AM-BET.C	Indét.	1		
	RUB-CHAMP	<i>Reims</i> P7	22			AM-BET.G	Dressel 20	3		
	RUB-CHAMP	<i>Reims</i> P8/9	2			AM-IT	Dressel 1	1		
	RUB-CHAMP	<i>Reims</i> P10	5			AM-LEVANT				
	RUB-CHAMP	<i>Reims</i> P11	2			AM-NARB	Gauloise 4	3		713
	RUB-CHAMP	<i>Reims</i> P12	7			AM-NARB	Indét.	1		
	RUB-CHAMP	<i>Reims</i> P15	23			AM-ORI	Kap. I/II			
	RUB-CHAMP	<i>Reims</i> P15/16	6			AM-ORI	Kap. II ?			
	RUB-CHAMP	<i>Reims</i> P16	106			AM-TARRAC	<i>Léetan</i> . 1			
	RUB-CHAMP	<i>Reims</i> P17	2			CSV				26
	RUB-CHAMP	<i>Reims</i> BT1	4		DO-CHAMP	Gose 356-358	7	172		
	RUB-CHAMP	<i>Reims</i> BT2	2		INDET.	Indét.	5	126		
	RUB-CHAMP	<i>Reims</i> CR1/2	5		TC					
TOTAL								1243	11384	

Tabl. 23. Données quantitatives de l'horizon-site 11 (Horizon XI de synthèse) de la fouille des secteurs 4 et 5 du tramway (suite).

N°	Cat.-Gr. Pâtes	Type	NMI	NR	N°	Cat.-Gr. Pâtes	Type	NMI	NR	
	TS-SG	Drag. 18	3	1154		MT-AR	<i>Niederb.</i> 33	28	116	
	TS-CG	Drag. 18/31	1			MT-TR	<i>Niederb.</i> 33	7		
	TS-SG	Drag. 27	1			GOM-AR				3
	TS-AR	Drag. 27	2			TR1a-CHAMP	A37	1		5
	TS-Indét.	Drag. 27	1			TN-CHAMP	A5	1		
	TS-CG	Drag. 30/37	1			TN-CHAMP	A38	1		
	TS-AR	Drag. 30/37	1			TN-CHAMP	A42	2		
	TS-CG	Drag. 31	5			TN-CHAMP	A42/43	1		
	TS-AR	Drag. 31	17			TN-CHAMP	B1	4		
	TS-Indét.	Drag. 31	3			TN-CHAMP	B22	1		
	TS-AR	Drag. 32	18			TN-CHAMP	BT1	1		
	TS-TR	Drag. 32	1			TN/FRB-CHAMP	BT1	3		
	TS-Indét.	Drag. 32	1			TN-CHAMP	BT4 ?	1		
	TS-CG	Drag. 33	2			TN-CHAMP	P36/37	2		
	TS-AR	Drag. 33	18			TN-CHAMP	P38/39	1		
	TS-EG.cal	Drag. 33	1			TN-CHAMP	P43	1		
	TS-SG	Drag. 37	2			TN-CHAMP	P45 ?	1		
	TS-CG	Drag. 37	5			TN-CHAMP	P46-56	2		
	TS-AR	Drag. 37	51			TN-CHAMP	P48	1		
	TS-TR	Drag. 37	1			TN-CHAMP	P54	1		
	TS-Indét.	Drag. 37	1			TN-CHAMP	P54-56	1		
	TS-CG	Drag. 38	1			TN-CHAMP	P56	1		
	TS-AR	Drag. 38	31			TN-CHAMP	<i>Nijmegen</i> 30	1		
	TS-Indét.	Drag. 38	2			TN-CHAMP	Indét.	1		
	TS-AR	Drag. 38/45	2			FRA-CHAMP	<i>Reims</i> BT	5		8
	TS-AR	Drag. 40	5			FRB-CHAMP	<i>Reims</i> B1	31		434
	TS-CG	Drag. 43	1			FRB-CHAMP	<i>Reims</i> G1	42		
	TS-AR	Drag. 43	14			FRB-CHAMP	<i>Reims</i> G3	7		
	TS-Indét.	Drag. 44	1			FRB-CHAMP	<i>Reims</i> G5	1		
	TS-AR	Drag. 45	16			FRB-CHAMP	<i>Reims</i> G7	4		
	TS-Indét.	Drag. 45	1			FRB-CHAMP	<i>Reims</i> BT	7		
	TS-Indét.	Ve. A1	1			FRB-CHAMP	Indét.	3		
	TS-AR	Ve. A2	1			DR-CHAMP	<i>DOR</i> 2, 24	1		9
	TS-AR	Ve. C1	2		DR-CHAMP	<i>Sim. Reims</i> G1	1			
	TS-CG	Ve. C2	1		ER			1		
	TS-SG	Ve. F1	1		CC-CHAMP	<i>Reims</i> 103	2	434		
	TS-CG	Cu. 11a	1		CC-CHAMP	<i>Reims</i> 104	48			
	TS-AR	Déch. 72	1		CC-AR	<i>Reims</i> 104	1			
	TS-CG	Déch. 72	2		CC-CHAMP	<i>Reims</i> 105	3			
	TS-Indét.	Déch. 72	1		CC-Indét.	<i>Reims</i> 106	1			
	TS-AR	Walters 80	1		CC-CHAMP	<i>Reims</i> 107	5			
	TS-CG	<i>Lezoux</i> 260	1		CC-CHAMP	<i>Reims</i> 108	3			
	TS-AR	Indét.	3		CC-CHAMP	<i>Reims</i> 110	3			
	TS-Indét.	Indét.	2		CC-NOYON	<i>Reims</i> 110	1			
	EN-AR	Stuart 2	26	201	CC-Indét.	<i>Reims</i> 110	2			
	EN-Indét.	Stuart 2	1			CC-CHAMP ?	<i>Reims</i> 112 ?		1	
	EN-AR	<i>Niederb.</i> 32	1			CC-V/L1	<i>Reims</i> 113		1	
	MT-LX	<i>Lezoux</i> 303	1	285	CC-CHAMP	<i>Reims</i> 114	1			
	MT-TR	<i>Niederb.</i> 29	1			CC-V/L1	<i>Reims</i> 116	2		
	MT-TR	<i>Niederb.</i> 31	1			CC-CHAMP	<i>Reims</i> 121	6		

Tabl. 24. Données quantitatives de l'horizon-site 10 (Horizon XI de synthèse) de la fouille du boulevard Henrot.

N°	Cat.-Gr. Pâtes	Type	NMI	NR	N°	Cat.-Gr. Pâtes	Type	NMI	NR	
	CC-NOYON	<i>Reims</i> 122	1	2691		RUA-CHAMP	<i>Reims</i> BT	1		
	CC-CG ?	<i>Reims</i> 123	1			RUA-CHAMP	<i>Reims</i> CR2	1		
	CC-CHAMP	<i>Reims</i> 209	2			RUA-CHAMP	<i>Reims</i> CV4	3		
	CC-CHAMP	<i>Reims</i> 209/301	1			RUA-CHAMP	Indét.	1		
	CC-V/L1 ?	<i>Reims</i> 210 ?	1			RUA-AFR ?	Indét.	1		
	CC-AR	<i>Reims</i> 211	5			RUA/B-Indét.	<i>Reims</i> CV1	1	1	
	CC-CHAMP	<i>Reims</i> 212	3			RUB-CHAMP	<i>Reims</i> A1	1		
	CC-CHAMP	<i>Reims</i> 213	1			RUB-CHAMP	<i>Reims</i> A2	10		
	CC-CHAMP	<i>Reims</i> 215	2			RUB-CHAMP	<i>Reims</i> A3	2		
	CC-CHAMP	<i>Reims</i> 216	1			RUB-CHAMP	<i>Reims</i> A4	6		
	CC-CHAMP	<i>Reims</i> 217	2			RUB-CHAMP	<i>Reims</i> A5	7		
	CC-AR	<i>Reims</i> 217	1			RUB-CHAMP	<i>Reims</i> A5/J2	1		
	CC-V/L1	<i>Reims</i> 219	1			RUB-CHAMP	<i>Reims</i> A6	5		
	CC-AR	<i>Reims</i> 220	1			RUB-CHAMP	<i>Reims</i> A6/7	34		
	CC-CHAMP	<i>Reims</i> 221	2			RUB-CHAMP	<i>Reims</i> A7	12		
	CC-V/L1	<i>Reims</i> 221	34			RUB-CHAMP	<i>Reims</i> A8	4		
	CC-CHAMP	<i>Reims</i> 222	14			RUB-CHAMP	<i>Reims</i> A8/9	58		
	CC-V/L1	<i>Reims</i> 223a	1			RUB-CHAMP	<i>Reims</i> A9	4		
	CC-CHAMP	<i>Reims</i> 301	1			RUB-CHAMP	<i>Reims</i> A10	6		
	CC-CHAMP	<i>Reims</i> 302	2			RUB-CHAMP	<i>Reims</i> A12	8		
	CC-CHAMP	<i>Reims</i> 402	1			RUB-CHAMP	<i>Reims</i> J1	44		
	CC	<i>Reims</i> n°5				RUB-CHAMP	<i>Reims</i> J1/2	3		
	CC-CHAMP	<i>Reims</i> n°10/11	1			RUB-CHAMP	<i>Reims</i> J2	135		
	CC-CHAMP	<i>Sim.</i> DOR2, 24	2			RUB-CHAMP	<i>Reims</i> J2/8	1		
	CC-CHAMP	Indét.	1			RUB-CHAMP	<i>Reims</i> J3	2		
	CC-Indét.	Indét.	1			RUB-CHAMP	<i>Reims</i> J4	60		
	MO-CHAMP	Gose 451	4	185	RUB-CHAMP	<i>Reims</i> J6	7			
	MO-CHAMP	Gose 451/453	1			RUB-CHAMP	<i>Reims</i> J7	3		
	MO-CHAMP	Gose 453	6			RUB-CHAMP	<i>Reims</i> J8	1		
	MO-AR	Gose 453	1			RUB-CHAMP	<i>Reims</i> J10	4		
	MO-CHAMP	Gose 455-463	13			RUB-CHAMP	<i>Reims</i> J12/13	1		
	MO-NOYON	Gose 455-463	4			RUB-CHAMP	<i>Reims</i> J12/14	1		
	MO-Indét.	Gose 455-463	2			RUB-CHAMP	<i>Reims</i> J13	4		
	MO-CHAMP	Gose 456	5			RUB-CHAMP	<i>Reims</i> J14	4		
	MO-CHAMP	<i>Reims</i> Mo1	20			RUB-CHAMP	<i>Reims</i> J15	9		
	MO-CHAMP	Indét.	1			RUB-CHAMP	<i>Reims</i> J16	7		
	VRP-RdVA	<i>Bliquesy</i> 5	15		122	RUB-CHAMP	<i>Reims</i> J17	14		
	VRP-Indét.	<i>Bliquesy</i> 5	1				RUB-CHAMP	<i>Reims</i> J18	7	
	VRP-RdVA	Plat à lèvres bifide	1				RUB-CHAMP	<i>Reims</i> J19	3	
	VRP-CG	Plat	1			RUB-CHAMP	<i>Reims</i> J24	1		
	VRP-CG	Couvercle	1		RUB-CHAMP	<i>Reims</i> J29/30	5			
	RU/DR-CHAMP	<i>Reims Saint-Remi</i> n° 20	1	3	RUB-CHAMP	<i>Reims</i> J34	1			
	RUA-CHAMP	<i>Reims</i> A2	1	98	RUB-CHAMP	<i>Reims</i> J38	1			
	RUA-CHAMP	<i>Reims</i> A3	1			RUB-CHAMP	<i>Reims</i> J38/39	9		
	RUA-CHAMP	<i>Reims</i> J1	1			RUB-CHAMP	<i>Reims</i> J39	1		
	RUA-CHAMP	<i>Reims</i> J4	7			RUB-CHAMP	<i>Reims</i> J40	77		
	RUA-Indét.	<i>Reims</i> J4	1			RUB-CHAMP	<i>Reims</i> J40/41	3		
	RUA-CHAMP	<i>Reims</i> J5	2			RUB-CHAMP	<i>Reims</i> J41	14		
	RUA-CHAMP	<i>Reims</i> J7	4			RUB-CHAMP	<i>Reims</i> P1	26		
	RUA-CHAMP	<i>Reims</i> P1	7			RUB-CHAMP	<i>Reims</i> P4	1		

Tabl. 25. Données quantitatives de l'horizon-site 10 (Horizon XI de synthèse) de la fouille du boulevard Henrot (suite).

N°	Cat.-Gr. Pâtes	Type	NMI	NR	N°	Cat.-Gr. Pâtes	Type	NMI	NR		
	RUB-CHAMP	Reims P5	1	6470		RUB-CHAMP	Reims CV5	3			
	RUB-CHAMP	Reims P6	22			RUB-CHAMP	NPic J32			4	
	RUB-CHAMP	Reims P7	83			RUB-CHAMP	Villeneuve 2/10			2	
	RUB-CHAMP	Reims P9	8			RUB-CHAMP	Villeneuve 10			1	
	RUB-CHAMP	Reims P10	7			RUB-CHAMP	Sim . RUA Reims A1			1	
	RUB-CHAMP	Reims P11/12	1			RUB-CHAMP	Indét.			42	
	RUB-CHAMP	Reims P12	2			RUB-indét.	Indét.			2	
	RUB-CHAMP	Reims P15	49			CQ					2
	RUB-CHAMP	Reims P15/16	1			MD					6
	RUB-CHAMP	Reims P16	119			AM-AFR	Opercule				756
	RUB-CHAMP	Reims P17	4			AM-AFR	Indét.			1	
	RUB-CHAMP	Reims BT1	5			AM-BET.C	Opercule			1	
	RUB-CHAMP	Reims BT2	2			AM-BET.C	Indét.		1		
	RUB-CHAMP	Reims CR	1			AM-BET.G	Dressel 20		1		
	RUB-CHAMP	Reims CR1	4			AM-IT	Dressel 1				
	RUB-CHAMP	Reims CR1/2	2			AM-LEVANT ?					
	RUB-CHAMP	Reims CR2	33			AM-LIPARI	Rib. 527		7		
	RUB-CHAMP	Reims CR4	2			AM-NARB	Gauloise 4		5		
	RUB-CHAMP	Reims CR5	4			AM-NARB	Opercule		1		
	RUB-CHAMP	Reims CR5/6	1			AM-ORLEgée	Knosos 18		2		
	RUB-CHAMP	Reims CR6 ?	1			AM-ORLEgée 2					
	RUB-CHAMP	Reims CR7	6			AM-TARRAC					
	RUB-CHAMP	Reims CV	4			DO-CHAMP	Gose356-358		5	265	
	RUB-CHAMP	Reims CV1	50			DO-Indét.	Gose356-358		2		
	RUB-CHAMP	Reims CV2	32			DO-CHAMP	Indét.		1		
	RUB-CHAMP	Reims CV3	4			TC					
	RUB-CHAMP	Reims CV4	3			INDET.	Indét.		1	42	
TOTAL								1838	12857		

Tabl. 26. Données quantitatives de l'horizon-site 10 (Horizon XI de synthèse) de la fouille du boulevard Henrot (suite).

N°	Cat.-Gr. Pâtes	Type	NMI	NR	N°	Cat.-Gr. Pâtes	Type	NMI	NR
	TS-AR	Chenet 307	1	259		MO-CHAMP	Gose 453	1	9
	TS-AR	Chenet 309	1			MO-AR	Gose 455-463	1	
	TS-AR	Chenet 320	18			MO-CHAMP	Gose 456	2	
	TS-AR	Chenet 320-324	9			VRP-IT			5
	TS-AR	Chenet 326	4			VRP-RdVA	<i>Bliaqy</i> 5	1	
	TS-SG	Drag. 24/25	1			RUA-EIFEL	<i>Alzey</i> 27	3	32
	TS-AR	Drag. 32	1			RUA-EIFEL	<i>Alzey</i> 30	1	
	TS-CG	Drag. 33	2			RUA-CHAMP	<i>Reims</i> J6	1	
	TS-AR	Drag. 37	2			RUA-CHAMP	<i>Reims</i> P3	2	
	TS-AR	Drag. 43	2			RUB-CHAMP	<i>Reims</i> CR2	1	
	TS-AR	Drag. 45	1			RUB-CHAMP	<i>Reims</i> CV1	6	
	TS-SG	Ritt. 8	1			RUB-CHAMP	<i>Reims</i> CV4	3	
	TS-Indét.	Indét.	4			RUB-CHAMP	<i>Reims</i> CV5	6	618
	DST-AR	Chenet 320	1	6	RUB-CHAMP	<i>Reims</i> J1	3		
	DST-AR	Chenet 326	1			RUB-CHAMP	<i>Reims</i> J2	1	
	DST-AR	Chenet 333	1			RUB-CHAMP	<i>Reims</i> J6	2	
	DST-Indét.	Chenet 333	1			RUB-CHAMP	<i>Reims</i> J12/13	1	
	EN-AR			6	RUB-CHAMP	<i>Reims</i> J24	1		
	EN-OXSP				RUB-CHAMP	<i>Reims</i> J29	2		
	MT-AR	<i>Niederb.</i> 33	3	44	RUB-CHAMP	<i>Reims</i> J38/39	7		
	MT-TR	<i>Niederb.</i> 33	1			RUB-CHAMP	<i>Reims</i> J39	1	
	MT4-Indét	<i>Niederb.</i> 33	1			RUB-CHAMP	<i>Reims</i> J40	4	
	TR3			1	RUB-CHAMP	<i>Reims</i> J41	1		
	TN-CHAMP	P43-55	1	23	RUB-CHAMP	<i>Reims</i> P1	3		
	TN/FRB-CHAMP	BT	1			RUB-CHAMP	<i>Reims</i> P6	2	
	TN/FRB-Indét.	Indét.	3			RUB-CHAMP	<i>Reims</i> P7	1	
	FRA			2	RUB-CHAMP	<i>Reims</i> P8	1		
	FRB-CHAMP	<i>Reims</i> G1	6	208	RUB-CHAMP	<i>Reims</i> P9	3		
	FRB-CHAMP	<i>Reims</i> G3	17			RUB-CHAMP	<i>Reims</i> P15	1	
	FRB-CHAMP	Indét.	2			RUB-CHAMP	<i>Reims</i> P16	28	
	FRB-Indét.	Indét.	2			RUB-CHAMP	<i>Reims</i> P17	1	
	DR				2	RUB-CHAMP	CV	1	
	CC	<i>Reims</i> 213	1	131	RUB-CHAMP	Indét.	16		
	CC	<i>Reims</i> 221	1			RUA/B-CHAMP	Indét.	1	
	CC	<i>Reims</i> 301	1			MD	Indét.	1	
	CC1	Indét.	1			AM-NARB			
	CC2	Indét.	2			AM-Indét.			
	CC	Indét.	2			DO			
	MO-AR	Gose 451	1			INDET.	Indét.	1	
TOTAL								208	1359

Tabl. 27. Données quantitatives de l'horizon-site 9 (Horizon XIII de synthèse) de la fouille de la rue Desteuque.

N°	Cat.-Gr. Pâtes	Type	NMI	NR	N°	Cat.-Gr. Pâtes	Type	NMI	NR	
	TS-AR	Chenet 302	1	46		MO-AR	Gose 455-63	1	1	
	TS-AR	Chenet 313	2			RU/DR				1
	TS-AR	Chenet 319	1			RUA-Indét.	<i>Alzey</i> 27	1		5
	TS-AR	Chenet 320	3			RUB-CHAMP	<i>Reims</i> J38/39	2	96	
	TS-AR	Drag. 37/Chenet 320	1			RUB-CHAMP	<i>Reims</i> J39	2		
	TS-Indét.	Drag. 43	1			RUB-CHAMP	<i>Reims</i> P6	1		
	TS-AR	Drag. 45	1			RUB-CHAMP	<i>Reims</i> P16	2		
	TS-AR	Indét.	2			RUB-CHAMP	<i>Reims</i> CV1	1		
	DST			1	RUB-CHAMP	Indét.	2			
	MT-AR	<i>Niederb.</i> 33	1	5	AM-BET.G					
	TR			1	AM-NARB				5	
	TN			2	AM-Indét.					
	FRB-CHAMP	<i>Reims</i> G1	1	10	INDET.-Indét.	Indét.	1		1	
	CC-V/L1	Indét.	1	18						
TOTAL								28	192	

Tabl. 28. Données quantitatives de l'horizon-site 6 (Horizon XIII de synthèse) de la fouille de la rue Saint-Symphorien.

N°	Cat.-Gr. Pâtes	Type	NMI	NR	N°	Cat.-Gr. Pâtes	Type	NMI	NR	
	TS-AR	Chenet 308 ?	1	43		DR-CHAMP	Indét.	1	1	
	TS-AR	Chenet 320	1			CC				12
	TS-AR	Chenet 320-324	5			MO-CHAMP	Gose 453	1		2
	TS-JVV	Chenet 323a	2			MO-Indét.	Gose 453	1		
	TS-AR	Drag. 31	1			RUA-SPEICHER	Alzey 29	1		8
	TS-AR	Drag. 33	1			RUB-CHAMP	Reims J4	1		54
	TS-AR	Drag. 38	1			RUB-CHAMP	Reims J29	1		
	TS-CG	Drag. 45	1			RUB-CHAMP	Reims J38/39	1		
	TS-AR	Drag. 45	1			RUB-CHAMP	Reims P1	1		
	TS-AR	Ve. C	1			RUB-CHAMP	Reims P8	2		
	TS-AR	Indét.	2			RUB-CHAMP	Reims CV5	3		
	DST-AR	Chenet 320-324	1		4	RUB-CHAMP	Indét.	1		
	EN-AR				1	CQ				
	MT-AR			1	MD				4	
	TR			2	AM-BET.G				4	
	TN-CHAMP	C3	1	2	AM-NARB					
	FRB-CHAMP	Reims G1	1	7	DO				1	
	FRB-CHAMP	Reims BT	1			INDET.				5
TOTAL								35	153	

Tabl. 29. Données quantitatives de l'horizon-site 2 (Horizon XIII de synthèse) de la fouille du parvis de la Cathédrale.

N°	Cat.-Gr. Pâtes	Type	NMI	NR	N°	Cat.-Gr. Pâtes	Type	NMI	NR		
	TS-AR	Chenet 302	5	177		VRP-Indét.	Bliqny 5	2			
	TS-AR	Chenet 304	1			RU/DR-CHAMP	Reims Saint-Remi n°20			1	
	TS-AR	Chenet 311	1			RUA-MAYEN	Alzey 27	3		14	
	TS-Indét.	Chenet 314	1			RUA?-Indét.	Indét.	1			
	TS-AR	Chenet 320	4			RUB-CHAMP	Reims A2	1		550	
	TS-AR	Chenet 320-324	11			RUB-CHAMP	Reims A4/5	1			
	TS-AR	Chenet 326	1			RUB-CHAMP	Reims A6/7	3			
	TS-AR	Chenet 328	2			RUB-CHAMP	Reims A8/9	1			
	TS-AR	Chenet 328-330	1			RUB-CHAMP	Reims J2	8			
	TS-AR	Drag. 37 / Chenet 320	1			RUB-CHAMP	Reims J4	8			
	TS-AR	Drag. 40 / Chenet 303	3			RUB-CHAMP	Reims J13/P16	1			
	TS-Indét.	Drag. 40 / Chenet 303	1			RUB-CHAMP	Reims J14	1			
	TS-AR	Drag. 45	1			RUB-CHAMP	Reims J27	1			
	TS-Indét.	Déch. 72	1			RUB-CHAMP	Reims J29/30	4			
	TS-AR	Brulet 373	1			RUB-CHAMP	Reims J34				
	DST-AR	Chenet 320-324	1		4	RUB-CHAMP	Reims J38/39	2			
	MT-AR	Niederb. 33	3		27	RUB-CHAMP	Reims J39	2		550	
	MT-JVV	Niederb. 33	1				RUB-CHAMP	Reims J40	1		
	MT-Indét.	Niederb. 33	2				RUB-CHAMP	Reims J41	1		
	GOM			1	RUB-CHAMP	Reims P1	1		42		
	TN-CHAMP	A42	1	12	RUB-CHAMP	Reims P7	1				
	TN-CHAMP	Reims Cornay fig. 13, 53	1			RUB-CHAMP	Reims P14	1			
	FRB-CHAMP	Reims G1	1	26	RUB-CHAMP	Reims P16	20				
	FRB-CHAMP	Reims G3	2			RUB-CHAMP	Reims CR1	1			
	FRB-CHAMP	Chenet 342	1			RUB-CHAMP	Reims CR2	1			
	CC-CHAMP?	Reims 116	1	286	RUB-CHAMP	Reims CR5	1				
	CC-CHAMP	Reims 215	1			RUB-CHAMP	Reims CV1	4			
	CC-V/L1	Reims 220	1			RUB-CHAMP	Reims CV5	5			
	CC-V/L1	Reims 221	1			RUB-CHAMP	Indét.	5			
	CC-BAVAY?	Reims 222	1			AM-AFR	Africaine IId	1			
	CC-V/L1	Reims 223b	1			AM-BET.C	Beltran 68 ?				
	MO-CHAMP	Gose 453	1		14	AM-BET.G					
	MO-AR	Gose 455-463	1				AM-LEVANT				
	MO-Indét.	Gose 456	1				AM-LUSIT	Almagro 50a-b			
	MO-CHAMP	Reims Mo1	3				AM-NARB	Gauloise 4			
	VRP-RdVA	Bliqny 5	2	8		DO	Gose 356-8	1	8		
TOTAL								146	1170		

Tabl. 30. Données quantitatives de l'horizon-site 11 (Horizon XIII de synthèse) de la fouille du secteur 3 du tramway.

N°	Cat.-Gr. Pâtes	Type	NMI	NR	N°	Cat.-Gr. Pâtes	Type	NMI	NR
	TS-AR	Chenet 302	1	730		DR-CHAMP	DOR2, 4 ?	1	17
	TS-AR	Chenet 304	5			DR-CHAMP	DOR2, 22	1	
	TS-AR	Chenet 305 ?	1			DR-CHAMP	DOR2, 24	1	473
	TS-AR	Chenet 310	2			CC-CHAMP	Reims 104	1	
	TS-AR	Chenet 313	1			CC-AR	Reims 116	1	
	TS-AR	Chenet 314	2			CC-AR	Reims 211	3	
	TS-AR	Chenet 319	1			CC-Indét.	Reims 210	1	
	TS-AR	Chenet 320	7			CC-CHAMP	Reims 213	2	
179 à 185	TS-AR	Chenet 320-324	54			CC-V/L1	Reims 221	2	
	TS-AR	Chenet 324	1			CC-V/L1	Reims 222	1	
	TS-AR	Chenet 326	2			CC-AR	Reims 223a	1	
	TS-AR	Chenet 327	1			CC-V/L1	Reims 223b	1	
	TS-AR	Chenet 328-330	1			CC-AR	Pot	1	
187	TS-AR	Chenet 333	4			CC-CHAMP ?	Indét.	2	15
	TS-AR	Chenet 345	1			MO-CHAMP	Gose 453	1	
	TS-CG	Déch. 72	1			MO-Indét.	Gose 453	2	
	TS-SG	Drag. 15/17	1			MO-CHAMP	Gose 455-62	1	
	TS-SG	Drag. 27	1			MO-Indét.	Gose 455-62	2	
	TS-AR	Drag. 27	1			MO-CHAMP	Gose 456	1	
	TS-CG	Drag. 31	1			MO-CHAMP	Reims Mo1	2	
	TS-AR	Drag. 31	1		VRP-RdVA	Bliquy 5	4	13	
	TS-AR	Drag. 32	2		RU/DR			1	
	TS-CG	Drag. 33	1		191 RUA-MAYEN	Alzey 27	3	55	
	TS-AR	Drag. 33	1		RUA-SPEICHER	Alzey 28	1		
	TS-AR	Drag. 37	4		190 RUA-MAYEN	Alzey 28	3		
	TS-AR	Drag. 38/45	1		192 RUA-MAYEN	Alzey 30	2		
	TS-AR	Drag. 40	3		RUA-CHAMP	Reims A4	1		
	TS-AR	Drag. 43	1		RUA-CHAMP	Reims J4	1		
	TS-CG	Drag. 45	1		RUA-CHAMP	Indét.	1		
	TS-AR	Drag. 45 / Chenet 328-330	7		RUB-CHAMP	Reims A6/7	20		
	TS-CG	Indét.	1		RUB-CHAMP	Reims A7	3		
	TS-AR	Indét.	6		193 RUB-CHAMP	Reims A10	1		
186	DST-AR	Chenet 314	1	9	RUB-CHAMP	Reims BT1	1	1305	
	DST-AR	Chenet 320-324	1		RUB-CHAMP	Reims CR2	5		
	EN-AR	Stuart 2	2	29	RUB-CHAMP	Reims CV	1		
	EN-Indét.	Stuart 2	1		RUB-CHAMP	Reims CV1	6		
	MT-TR	Niederb. 31	1	36	199 RUB-CHAMP	Reims CV5	13		
	MT-AR	Niederb. 33	3			RUB-CHAMP	Reims J2		42
	MT-TR	Niederb. 33	2			RUB-CHAMP	Reims J4		9
	MT-Indét.	Niederb. 33	1			RUB-CHAMP	Reims J10		1
	TN/FRB-AR	P43-56	1	18	RUB-CHAMP	Reims J13	3		
	TN/FRB-CHAMP	P48-56	2		RUB-CHAMP	Reims J14	1		
	FRA3-CHAMP	Reims BT	1	1	RUB-CHAMP	Reims J15	1		
188	FRB-CHAMP	Reims B3	3	75	RUB-CHAMP	Reims J16	2		
	FRB-CHAMP	Reims G1	5			RUB-CHAMP	Reims J17	1	
	FRB-CHAMP	Reims G3	1			RUB-CHAMP	Reims J29	1	
	FRB-CHAMP	Reims B3/G3	1			RUB-CHAMP	Reims J29/30	1	
189	FRB-CHAMP	Reims G9	2			194 RUB-CHAMP	Reims J38/39	12	
	FRB-CHAMP	Reims G8	1			RUB-CHAMP	Reims J40	15	
	FRB-CHAMP	Reims BT	1			RUB-CHAMP	Reims J41	7	
	FRB-CHAMP	Indét.	2			RUB-CHAMP	Reims P1	4	

Tabl. 31. Données quantitatives de l'horizon-site 12 (Horizon XIII de synthèse) de la fouille du secteur 3 du tramway.

N°	Cat.-Gr. Pâtes	Type	NMI	NR	N°	Cat.-Gr. Pâtes	Type	NMI	NR		
	RUB-CHAMP	Reims P3	2			AM-AFRIC			100		
	RUB-CHAMP	Reims P4	1			AM-BET.C					
	RUB-CHAMP	Reims P6	2			AM-BET.G	Dressel 20	1			
	RUB-CHAMP	Reims P7	6			AM-BET.G	Dressel 23	1			
198	RUB-CHAMP	Reims P8	3			AM-LEVANT					
	RUB-CHAMP	Reims P10	2			AM-LUS	Almagro 51c	1			
	RUB-CHAMP	Reims P11	1			AM-LY					
197	RUB-CHAMP	Reims P14	7			AM-NARB	Gauloise 4	1			
	RUB-CHAMP	Reims P15	5			AM-NARB	Camulodunum 176				
195, 196	RUB-CHAMP	Reims P16	33			AM-ORI					
	RUB-CHAMP	Reims P18	1			AM-ORI	IRA 4?				
	RUB-CHAMP	Indét.	14			AM-Indét.					
	CSV-Indét.	Indét.	1		1	INDET.					3
	DO				11						
TOTAL								4		2892	

Tabl. 32. Données quantitatives de l'horizon-site 12 (Horizon XIII de synthèse) de la fouille du secteur 3 du tramway (suite).

N°	Cat.-Gr. Pâtes	Type	NMI	NR	N°	Cat.-Gr. Pâtes	Type	NMI	NR	
	TS-AR	Chenet 303	1	218		RUB-CHAMP	<i>Reims</i> A6/7	4	783	
	TS-AR	Chenet 304					RUB-CHAMP	<i>Reims</i> A7		1
	TS-AR	Chenet 310	2				RUB-CHAMP	<i>Reims</i> A8		1
	TS-AR	Chenet 320	18				RUB-CHAMP	<i>Reims</i> A8/9		6
	TS-AR	Chenet 324	3				RUB-CHAMP	<i>Reims</i> A9		1
	TS-AR	Chenet 328-330	1				RUB-CHAMP	<i>Reims</i> A12		1
	TS-AR	Chenet 333	2				RUB-CHAMP	<i>Reims</i> J1		7
	TS-SG	Drag. 15/17	1				RUB-CHAMP	<i>Reims</i> J2		9
	TS-SG	Drag. 22a	1				RUB-CHAMP	<i>Reims</i> J4		1
	TS-AR	Drag. 31	1				RUB-CHAMP	<i>Reims</i> J14		1
	TS-CG	Drag. 37	2				RUB-CHAMP	<i>Reims</i> J17		1
	TS-AR	Drag. 37	4				RUB-CHAMP	<i>Reims</i> J19		3
	TS-AR	Drag. 38	9				RUB-CHAMP	<i>Reims</i> J22		1
	TS-AR	Drag. 43	1				RUB-CHAMP	<i>Reims</i> J29/30		1
	TS-AR	Drag. 45 / Chenet 328	2				RUB-CHAMP	<i>Reims</i> J30		2
	TS-CG	Ve. F1	1				RUB-CHAMP	<i>Reims</i> J38		1
	TS-CG	Indét.	1				RUB-CHAMP	<i>Reims</i> J38/39		3
	DST-AR	Chenet 328-330	1		2		RUB-CHAMP	<i>Reims</i> J40		9
	EN-AR	Stuart 2	2	16		RUB-CHAMP	<i>Reims</i> J41	4		
	MT-AR	<i>Niederb.</i> 33	3	24		RUB-CHAMP	<i>Reims</i> P1	6		
	MT-TR	<i>Niederb.</i> 33	2			RUB-CHAMP	<i>Reims</i> P7	7		
	TN			4		RUB-CHAMP	<i>Reims</i> P10	1		
	FRA			1		RUB-CHAMP	<i>Reims</i> P14	1		
	FRB-CHAMP	<i>Reims</i> B1	1	33		RUB-CHAMP	<i>Reims</i> P15	4		
	FRB-CHAMP	<i>Reims</i> G1	6				RUB-CHAMP	<i>Reims</i> P16	29	
	FRB-CHAMP	<i>Reims</i> G7	1				RUB-CHAMP	<i>Reims</i> P17	2	
	FRB-CHAMP	<i>Reims</i> G8	1				RUB-CHAMP	<i>Reims</i> BT1	2	
	DR-CHAMP	<i>Reims</i> Saint-Remi n°10	1	5		RUB-CHAMP	<i>Reims</i> CR2	3		
	DR-CHAMP	<i>Sim</i> <i>Reims</i> G1	1				RUB-CHAMP	<i>Reims</i> CV	1	
	CC-AR	<i>Reims</i> 103	1	255		RUB-CHAMP	<i>Reims</i> CV1	6		
	CC-CHAMP	<i>Reims</i> 104	2				RUB-CHAMP	<i>Reims</i> CV2	3	
	CC-CHAMP	<i>Reims</i> 107/108	1				RUB-CHAMP	<i>Reims</i> CV4	1	
	CC-V/L1 ?	<i>Reims</i> 108	1				RUB-CHAMP	<i>Reims</i> CV5	3	
	CC-CHAMP	<i>Reims</i> 212	2				RUB-CHAMP	<i>Reims</i> CV6	1	
	CC-V/L1	<i>Reims</i> 221	3				RUB-CHAMP	Indét.	6	
	CC-CHAMP	<i>Reims</i> 301	1				MD		1	
	CC-CHAMP	Indét.	1	25		AM-AFR				
	MO-CHAMP	Gose 453	2				AM-BET	<i>Matagallares</i> I	1	
	MO-CHAMP	Gose 455-463	2				AM-BET.G			
	MO-Indét.	Gose 455-463	1				AM-IT			
	MO-CHAMP	<i>Reims</i> Mo1	1				AM-LIPARI			
	VRP-RdVA	<i>Blauy</i> 5	3	6		AM-LY	Lyon 4b	1		
	RUA-MAYEN	<i>Alzey</i> 28	1	16		AM-NARB	Gauloise 4	1		
	RUA-CHAMP	<i>Reims</i> A1	1				AM-NOYON			
	RUA-CHAMP	<i>Reims</i> J8	1				DO-CHAMP	Gose 356-358	1	
	RUB-CHAMP	<i>Reims</i> A2	1				INDET.		4	
TOTAL								231	1484	

Tabl. 33. Données quantitatives de l'horizon-site 11 (Horizon XIII de synthèse) de la fouille du boulevard Henrot.

Chantier	Abr.	Responsable	Rapport	Publication	Étude céramique
Av. Jaurès, 75 bis	JAU 97	A. Balmelle	BALMELLE, 1998		-
Blv de la Paix, 15 (Bourse du travail)	BT 77	R. Neiss		BALMELLE, NEISS, 2003 ; NEISS, 1979	L. Grasset
Blv de la Paix, 17	PAI 01	A. Balmelle	BALMELLE, en cours		X. Deru
Blv de la Paix, 21	PAI 97	A. Balmelle	BALMELLE, 1999b		X. Deru
Blv Gal Leclerc, 9-11	LEC 04	P. Stocker	STOCKER, 2004		G. Florent
Blv Henot « ZAC Vieux Port »	HEN 08	Ph. Rollet	ROLLET, en cours		P. Mathelart
Blv Jamin, 40	JAM 01	S. Sindonino	SINDONINO, 2001		-
Blv Joffre, 28	JO 88	A. Balmelle	BALMELLE et alii, 1988		L. Huart
Cathédrale 94	CATH 94	R. Neiss ; W. Berry			-
Hautes Promenades	HP 90	S. Lévêque	LÉVÊQUE, 1994		-
Lycées Roosevelt	ROO 07	M. Lefils	LEFILS, à paraître		P. Mathelart, G. Florent
Place Drouet d'Erlon	PER 92	Ph. Rollet	ROLLET, 1994b		M. Joly
Place du 11 Novembre	NOV 04	R. Durand	DURAND, 2005		G. Florent
Place Luçon (Parvis Cathédrale)	PAR 07	S. Sindonino	SINDONINO, à paraître		P. Mathelart
Place Saint-Remi - Saint-Julien	JU 91	P. Bousquet-Chevalier			P. Bousquet-Chevalier
Rue Anjou, 7bis	ANJ 94	Ph. Rollet	ROLLET, en cours		X. Deru
Rue Barbâtre, 115	BAR 04	S. Sindonino	SINDONINO, 2004a		-
Rue Belin, 59	BEL 98	Ph. Rollet	ROLLET, 2006		X. Deru
Rue Buirette	BUI 90	Ph. Rollet	ROLLET, 1994		-
Rue Buirette, 11-19	BUI 03	A. Balmelle	BALMELLE, en cours		G. Florent
Rue Capucins, 52 (Parc des Capucins)	PC 87	F. Berthelot	BERTHELOT, 1987	BERTHELOT, NEISS, 1992	-
Rue Capucins, 57 - Boulevard, 14-20	CABO 92	A. Balmelle	BALMELLE, 1995a		B. Lazare
Rue Capucins-Hincmar-Clovis	CHC 89	Ph. Rollet	ROLLET, 1989	BALMELLE et alii, 1990	-
Rue Carnot, 12-14	CAR 95	Ph. Rollet	ROLLET, 1995		M. Joly
Rue Cérés, 52-54	CER 95	F. Berthelot ; D. Billoin	BERTHELOT, BILLOIN, 1995		-
Rue Cernay, 36bis-38	CER 99	Ph. Rollet	ROLLET, 2001b	DERU, ROLLET, 2000	X. Deru
Rue Chanzy, 41-43	CHAN 91	F. Berthelot		NEISS, SINDONINO, 2004	-
Rue Chanzy, 58-68	CHAN 97	A. Balmelle	BALMELLE, 1997	BALMELLE, NEISS, 2003	X. Deru
Rue Chativelle, 17-25	CHAT 01	G. Deborde	DEBORDE, 2004		X. Deru
Rue Clovis, 15	CLO 03	A. Balmelle	BALMELLE, en cours		P. Mathelart, G. Florent
Rue Clovis, 35	CLO 95	D. Billoin	BERTHELOT, en cours		-
Rue Contrai 20	CON 02	S. Sindonino	SINDONINO, 2004b		I. Bouchain-Palleau
Rue Desteuque, 19	DES 03	S. Sindonino	SINDONINO, 2005		G. Florent
Rue Duquenelle, 12	DUQ 05	E. Jouhet	JOUHET, 2007		L. Huart, G. Florent
Rue Ecu, 30-34	ECU 02	Ph. Rollet	ROLLET, Louis, 2005		G. Florent, X. Deru
Rue Équerre	EQU 00/01/03	Ph. Rollet	ROLLET, en cours		X. Deru, A. Corsiez, G. Florent
Rue Gambetta, 14-22	GAM 91	F. Berthelot ; A. Balmelle ; Ph. Rollet		BERTHELOT et alii, 1993	M. Joly
Rue Gambetta, 93-101	GAM 95	M. Olszewski	OLSZEWSKI, BILLOIN, 1996		M. Joly
Rue Hourlier	HOU 94	P. Chevalier	CHEVALIER, 1993		-
Rue Jacobins, 2	JAC 80	R. Neiss			-
Rue Jadar - Capucins - Menu (flot Jadar)	IJ 78	R. Neiss			-
Rue Lagrive - Coutures	LAG 84	F. Berthelot	BERTHELOT, 1984b		-

Annexe 1. Tableau récapitulatif des opérations de fouilles archéologiques à Reims.

Chantier	Abr.	Responsable	Rapport	Publication	Étude céramique
Rue Libergier - Chanzy (Musée Saint-Denis)	LIB 83 84	R. Neiss	BERTHELOT, 1984a		-
Rue Libergier, 25	LIB 84	R. Neiss		BERTHELOT, NEISS, 1985	X. Deru
Rue Marmouzets (Ch. Rég. de Commerce et Industrie)	CRCI 73	R. Neiss		NEISS, 1979	-
Rue Maucroix, 6-8 - Mont d'Arènes, 17-19	MAU 04	Ph. Rollet	ROLLET <i>et alii</i> , 2009		G. Florent
Rue Moissons, 14-16	MOI 98	A. Balmelle	BALMELE, 1999a	BALMELE, NEISS, 2003	X. Deru
Rue Moissons, 6-8	MOI 93	Ph. Rollet	ROLLET, 1994a		-
Rue Pouilly, 5-7	POU 05	P. Stocker	STOCKER, 2011		P. Mathelart, G. Florent
Rue Rockefeller - Chanzy - Fuseliers (Médiath. Cathédrale)	ROCK 99	A. Balmelle	BALMELE, SINDONINO, 2004	NEISS, SINDONINO, 2004	X. Deru, A. Corsiez
Rue Saint-Symphorien	SYM 06	S. Sardonino	SINDONINO, à paraître		G. Florent, P. Mathelart
Rue Sarrail, 17-27	SAR 94	A. Balmelle	BALMELE, 1995b		-
Rue Sébastople, 43	SEB 08	A. Thomann	THOMANN, à paraître		S. Renard
Rue Sébastopol, 23bis	SEB 99	A. Balmelle			-
Rue Université, 24	UNI 90	S. Leveque		NEISS, SINDONINO, 2004	X. Deru
Rue Université, 35-45 (Porte Bazée)	PB 72	R. Neiss		NEISS, SINDONINO, 2004	G. Florent
Rue Venise, 10-20	VEN 95	Ph. Rollet ; A. Balmelle	ROLLET, BALMELE, 2000		M. Joly
Rue Venise, 37	VEN 99	Ph. Rollet	ROLLET, 2001a		X. Deru
Rue Venise, 81-85	VEN 97	Ph. Rollet	ROLLET, 1997		-
Rue Voltaire - Ponsardin	VOL 93	D. Rolin			-
Square Guillaume de Machault (Maison du Trésor)	MT 83 86	F. Berthelot			-
Tramway - Secteur 1	TRAM 07 - Sect. 1	S. Sardonino	SINDONINO, en cours		P. Mathelart
Tramway - Secteur 2	TRAM 07 - Sect. 2	S. Sardonino	SINDONINO, en cours		P. Mathelart
Tramway - Secteur 3a	TRAM 07 - Sect. 3a	S. Sardonino	SINDONINO, en cours		P. Mathelart
Tramway - Secteur 3c/d	TRAM 07 - Sect. 3c/d	S. Sardonino	SINDONINO, en cours		P. Mathelart
Tramway - Secteur 3e	TRAM 07 - Sect. 3e	S. Sardonino	SINDONINO, en cours		P. Mathelart
Tramway - Secteur 4	TRAM 07 - Sect. 4	S. Sardonino	SINDONINO, en cours		P. Mathelart
Tramway - Secteur 5a	TRAM 07 - Sect. 5a	S. Sardonino	SINDONINO, en cours		P. Mathelart
Tramway - Secteur 5b	TRAM 07 - Sect. 5b	S. Sardonino	SINDONINO, en cours		P. Mathelart
Tramway - Secteur 5c/d	TRAM 07 - Sect. 5c/d	S. Sardonino	SINDONINO, en cours		P. Mathelart
Tramway - Secteur 5e	TRAM 07 - Sect. 5e	S. Sardonino	SINDONINO, en cours		P. Mathelart
Tramway - Secteur 8	TRAM 07 - Sect. 8	S. Sardonino	SINDONINO, en cours		P. Mathelart
Tramway - Secteur 9	TRAM 07 - Sect. 9	S. Sardonino	SINDONINO, en cours		P. Mathelart

Annexe 1. Tableau récapitulatif des opérations de fouilles archéologiques à Reims (suite).

Site	Horizon-site	NR	NMI	Type d'occup.	Principaux faits archéologiques observés	Caractérisation	Horizon-synthèse	Éléments de datation absolues
BEL 98	2-4	3570	260	Monument	Destruction et récupération du temple - construction des puits monumentaux	Récupération - Construction	X	18 monnaies dont Postume (imit.) [2] ; Postume (263-265) [2] ; Philippe I (247-248) [0] ; Gordien III (243-244) [2] ;
BUJ 03	3	3264	207	Habitat	Récupération des murs	Récupération	X	Hadrien (faux) [7] ; Domitien (81-96) [10]
CARO 92	-	-	-	Habitat	Apport de remblais	Démolition	X	-
CER 99	6	145	22	Habitat	Comblement de cave	Démolition	X	-
CHAN 97	10	3798	402	Habitat et voirie	Abandon de la voirie, comblement du puits 105, récupération des murs	Récupération	X	Lucius Verus (163) [3] ; Faustine (faux) [6/7] ; Hadrien (117-138) [7]
CHAT 01	9	606	94	Habitat	Récupération de murs, comblement de fosses, apport de remblais	Récupération	X	Commode (179-192) [7] ; Vespasien (76) [7]
CLO 03	7	357	37	Habitat	Apport de remblais	Démolition	X	Trajan (98-117) [10]
DUQ 05	4	1200	116	Habitat	Comblement de cave	Démolition	X	1 monnaie résiduel
ECU 02	2	1204	51	Habitat	Comblement de cave	Démolition	X	6 monnaies dont Commode (175-180) [8]
EQU 00-01-03	En cours	8215	676	Habitat	Comblement d'une fosse	Indét.	X	Au moins 3 monnaies dont Gordien III (faux : 241-243) [0]
GAM 91	-	3488	563	Habitat	Comblement d'une fosse (postérieure à la récupération)	Récupération	X	Moules monétaire de Caracalla, Geta et Julia Domna
GAM 95	-	-	-	Habitat	Comblement de cave	Démolition	X	-
HEN 08	9	17606	2266	Activité artisanale	Démolition, remblaiement de puits, apport de remblai et refecton de sol	Démolition	X	11 monnaies dont Imitation radiée [2] et Trébonien Galle (251-253) [2]
JO 88	En cours	-	-	Habitat	Comblement de cave	Démolition	X	-
LECL 04	6	2486	256	Habitat et voirie	Comblement de caves et de puits, récupération des murs	Récupération	X	6 monnaies dont Commode (190) [6]
MAU 04	8	12847	1371	Habitat, voirie et activité artisanale	Récupération de murs, tablette	Récupération	X	6 monnaies dont Claude II (270) [0/1] ; Gallien (260) [5] ; Postume (260) [3-5]
PAI 01	4b	4025	337	Habitat	Indét.	Indét.	X	Trébonien Galle (251-253) [2/3] ; Maximin I (236/237) [2/3]
PER 92	-	-	-	Habitat et voirie	Comblement d'une fosse recoupant les derniers niveaux de trottoir	Indét.	X	-
ROO 07	7	1086	134	Habitat	Récupération des murs et apport de remblais	Récupération	X	-
TRAM 07 - Sect. 3a/e	8	6444	471	Habitat	Apport de remblais, comblement de caniveaux, construction d'une nouvelle domus	Construction	X	Trajan (112/113) [8]
TRAM 07 - Sect. 3c/d	8			Habitat	Comblement de caniveaux, construction de nouveaux sols	Construction	X	Julia Maesa (218-222) [6/7] ; Hadrien (117-125) [9]
TRAM 07 - Sect. 4	10			Habitat, voirie	Comblement de fosses et caniveaux, refecton de la voirie	Démolition	X	Maximin I (236) [9/1] ; Septime Sévère (223) [2/0] ; Lucius Verus (162/3) [3]
TRAM 07 - Sect. 5a	10			Habitat, voirie	Comblement de caves, fosses, puits et caniveaux, récupération de murs, refecton de la voirie	Récupération	X	8 monnaies dont Septime Sévère (197) [4/5]
TRAM 07 - Sect. 5b	10	14290	1460	Habitat, voirie	Comblement de caves, fosses et hypocaustes, récupération de murs	Récupération	X	-
TRAM 07 - Sect. 5c/d	10			Habitat, voirie	Comblement de caves, fosses, fossés, refecton de la voirie	Démolition	X	3 monnaies dont Septime Sévère (207) [2/3]
TRAM 07 - Sect. 5e	10			Habitat	Comblement de fosses, récupération des murs	Récupération	X	-
TRAM 07 - Sect. 1	3	69	14	Habitat	Récupération des murs, comblement de fosses	Récupération	X/XI	-
TRAM 07 - Sect. 2	8	628	65	Édifice public	Récupération du mur de soutènement de l'amphitéâtre, comblement de fosses et apport de remblais	Récupération	X/XI	République (-175 - -145 / -114 - -91) [10]
VEN 95	-	-	-	Habitat	Comblement d'une fosse	Indét.	X/XI	Philippe I (244-249) [3] ; Gordien III (242-244) [7] ; Gordien III (242-244) [3] ; Période antonine (8, réutilisé en jeton) ; Commode (177-178) [5]
ANJ 94	-	-	-	Habitat	Apport de remblai et construction d'hypocaustes	Construction	XI	-
BEL 98	5-6	2280	56	Monument	Abandon et récupération des puits monumentaux	Récupération	XI	47 monnaies dont plusieurs exemplaires de Tétricus II (imit.) ; Tétricus I (imit.) ; Postume (260/261-262) [6/7]
CON 02	-	2575	380	Rempart	Abandon et creusement du fossé défensif	Construction	XI	Imitation radiée [?] ; Potin rême
DES 03	8	429	45	Habitat	Modification de l'agencement des pièces de la domus	Construction	XI	Tétricus (273/274) [2]
DUQ 05	5	1193	179	Habitat	Comblement de fosses, cave, apport de remblais	Indét.	XI	-
HEN 08	10	12857	1838	Activité artisanale	Démolition et remblaiement ; construction de bâtiment	Construction	XI	17 monnaies dont Maximien Hercule (308/309) [0/1] ; Dioclétien [0/1] ; Tétricus (imitation) [3]
JO 88	En cours	-	-	Habitat	Comblement de caves et apport de remblais	Démolition	XI	-
MAU 04	9	11451	1173	Habitat, voirie et activité artisanale	Récupération des murs, comblement d'un caniveau, apport de remblais	Récupération	XI	Dioclétien (292) [2] ; Aurélien (273) [0/1] ; Gallien (266/7) [5]
MOI 93	-	-	-	Indét.	Apport de remblais sur le fosse de l'oppidum	Indét.	XI	-
MOI 98	2	2484	222	Habitat	Comblement de cave	Démolition	XI	Indét. (270-290) [?] ; Imitation Claude II <i>divus</i> (après 270) [3]

Annexe 2. Tableau de synthèse des sites, faits archéologiques observés et horizons céramique.

Site	Horizon-site	NR	NMI	Type d'occup.	Principaux faits archéologiques observés	Caractérisation	Horizon-synthèse	Éléments de datation absolues
PAI 97	1	872	133	Habitat	Comblement de caves et apport de remblais	Démolition	XI	Octavia Sévère (245-247) [1] ; Sévère Alexandre (222-235) [2]
PAR 07	1	89	12	Voirie	Comblement d'un caniveau	Indét.	XI	Fibule
PB 72	1	835	139	Rempart	Niveau de démolition de l'habitat antérieur à l'édification du rempart	Construction	XI	-
PON 06	2	499	40	Activité artisanale	Apport de remblai, tableterie	Indét.	XI	Tétricus (imit.) [7] ; Claude II <i>divus</i> (après 270) [7]
POU 05	9	1351	1107	Habitat	Récupération de murs, comblement d'une fosse	Récupération	XI	-
ROCK 99	P2et5	10855	1108	Habitat, rempart	Apport de remblai et construction du rempart	Construction	XI	19 monnaies dont Imitation radiée classe 3 ; Gordien III (faux)
ROO 07	8	2312	283	Activité artisanale	Comblement de fosses (artisanat du verre), tableterie	Indét.	XI	3 monnaies dont Antonin le Pieux (145-161) [9]
SAR 94	-	-	-	Habitat, voirie	Comblement d'un caniveau, apport de remblais, rétrécissement de la voie	Construction	XI	-
SYM 06	5	1091	87	Habitat	Apport de remblais, comblement d'une cave et d'un hypocauste, construction de thermes et d'une nouvelle <i>domus</i>	Construction	XI	3 monnaies dont Tétricus II (273/274) [2]
TRAM 07 - Sect. 3a-c/d	9	1707	241	Habitat	Démolition, comblement de fosses et caniveau, apports de remblais	Démolition	XI	4 monnaies dont Indét. (Gallien ?) [7] et Septime Sévère (194) [6]
TRAM 07 - Sect. 4	11			Habitat, voirie	Démolition et récupération des murs, comblement de fosses et de caniveaux, apport de remblais	Récupération	XI	17 monnaies dont Tétricus (imitation) [3] ; Aurélien (271) [2] ; Claude II (268-270) ; [5/6] ; Gallien (264-266) [2/3] ; Herennia Etruscilla (249-251) [4/5]
TRAM 07 - Sect. 5a	11	11384	1243	Habitat, voirie	Comblement de caves, fosses, puits et caniveaux, récupération de murs, apports de remblais, abandon de la voirie	Récupération	XI	21 monnaies dont Tétricus (imit.) [7] ; Tétricus I (imit.) [3/4] ; Gordien III (241-243) [5]
TRAM 07 - Sect. 5b	11			Habitat, voirie	Comblement de caves, fosses, récupération de murs	Récupération	XI	Julia Domna (201) [6/3]
TRAM 07 - Sect. 5c/d	11			Habitat, voirie	Comblement de caves, fosses et hypocauste, récupération de murs, apport de remblais	Récupération	XI	11 monnaies dont Tétricus (imitation) [2/3] ; Claude II (268/9) [3/4]
TRAM 07 - Sect. 5e	11			Habitat	Comblement de fosses et hypocauste, récupération de murs	Récupération	XI	-
VEN 99	3	3688	441	Habitat, voirie	Récupération des murs, apport de remblais	Récupération	XI	-
ANJ 94	A	508	53	Habitat	Comblement d'un puits	Indét.	XII	14 monnaies dont Imitation radiée [5/8], imitation radiée [1] et Tétricus (272/273) [0]
ROCK 99	P3et1	2892	306	Habitat, rempart	Apport de remblais	Indét.	XII/XIII	10 monnaies dont Tétricus (273-274) [7] et imitation radiée [7]
LECL 04	7	360	49	Voirie	Comblement d'un caniveau	Indét.	XII/XIII	Trésor monétaire (341-347/8)
ANJ 94	B	647	113	Habitat	Apport de remblais, comblement des hypocaustes	Démolition	XIII	-
CRCI 73	-	-	-	Habitat	Apport de remblais	Démolition	XIII	-
DES 03	9	1358	208	Habitat	Apport de remblais	Démolition	XIII	11 monnaies dont Valentinien I (364-367) [7] ; Constantinopolis (333-334) [7] ; Constantin (318-330) [7] ; Constantin (313-314) [7]
HEN 08	11	231	1484	Activité artisanale ?	Démolition et remblaiement des bâtiments et hypocauste, récupération des matériaux, apport de remblais	Démolition	XIII	Claude II <i>Divus</i> (imitation) [2] et potin rème
PAR 07	2	153	35	Indét.	Apport de remblais	Indét.	XIII	-
ROCK 99	P3et2	534	92	Habitat, rempart	Apport de remblais	Démolition	XIII	35 monnaies dont Indét. (388-402) ; Indét. (383-388) ; 3 Valentinien I (367-375) ; 3 Gratien (367-378) ; 4 Valens (364-367)
SAR 94	-	738	109	Habitat	Récupération des murs, comblement de fosses	Récupération	XIII	Gloria exercitus (imit.) [3/4]
SYM 06	6	192	28	Habitat, thermes	Apport de remblais, comblement de caves	Démolition	XIII	7 monnaies dont Indét. Arcadius (388-394 ou 394-395) [5] et Magnus Maximus (383-388) [8]
TRAM 07 - Sect. 1	5	337	43	Voirie	Apport de remblais	Indét.	XIII	Valentinien I (367-375) [2/3] ; Gratien (367-375) [2-6] ; Victoria Auggv. [7]
TRAM 07 - Sect. 3a/e	11	1185	146	Habitat	Destruction (incendie) et apport de remblais	Démolition	XIII	13 monnaies dont Indét. (388-402) [8] ; Indét. (340/341) [2] ; Indét. (Aes 2) [7] ; Constance II (imitation) [6-7] ; Période constantinienne (imitation) [7] ; Tétricus (imitation) [3 ; brûlé] ; Tétricus I (imitation) [1]
TRAM 07 - Sect. 8	En cours	407	94	Habitat, voirie	Démolition, comblement de fosses	Démolition	XIII	9 monnaies dont Indét. (388-402) [7] ; Indét. (381-388) [2/3] ; Indét. (381-388) [2/3] ; Valens (364-367) [2]
TRAM 07 - Sect. 9	4	25	8	Voirie, égout	Occupation de la voirie, abandon de l'égout	Indét.	XIII	1 monnaie indéterminée

Annexe 2. Tableau de synthèse des sites, faits archéologiques observés et horizons céramique (suite).

BIBLIOGRAPHIE

- ACHARD-COROMPT N., DELOR-AHÛ A., FILIPIAK B., VAN OSSEL P., 2009, « Mobiliers céramiques et faciès monétaires en Champagne durant l'Antiquité tardive à travers les exemples de Sillery et Bezannes », in : *Actes du congrès de la SFECAG, Colmar, 21-24 mai 2009*, p. 647-654.
- BALFET H., FAUVET-BERTHELOT M.-F., MONZON S., 1989, *Lexique et typologie des poteries : pour la normalisation de la description des poteries*, Paris, éd. du CNRS, 146 p.
- BALMELLE A., NEISS R., 2003, *Les maisons de l'élite à Durocortorum, Reims, Marne*, Reims, 102 p. (*Bull. de la Soc. archéologique champenoise*, 96-4 - *Archéologie urbaine*, 5).
- BALMELLE A., BERTHELOT F., ROLLET P., 1990, *Reims (Marne) : la fouille urbaine de l'îlot Capucins-Hincmar-Clovis, Reims (Marne) : la dimension d'un quartier ; structures protohistoriques (la Tène ancienne IA - La Tène finale) ; quartier urbain gallo-romain - Couvent des Capucins (XVII^e-XVIII^e)*, Reims, 110 p. (*Bull. de la Soc. archéologique champenoise*, 83-4 - *Archéologie urbaine*, 2).
- BAYARD D., 1990, « L'ensemble du grand amphithéâtre de Metz et la sigillée d'Argonne au V^e siècle », *Gallia*, t. 47, p. 271-319.
- BAYARD D., 1993, « La céramique dans le Nord de la Gaule à la fin de l'Antiquité (de la fin du IV^e au VI^e siècle) : présentation générale », in : PITON D., *La céramique du V^e au X^e siècle dans l'Europe du Nord-Ouest, Actes du colloque d'Outreau, 10-12 avril 1992*, Berck-sur-Mer, Gr. de recherches et d'études sur la céramique dans le Nord - Pas-de-Calais, p. 107-128 (*Nord-Ouest Archéologie*, hors série).
- BERTHELOT F., NEISS R., 1985, « Fouilles archéologiques à Reims, 1983-1984 : l'enfance d'une ville à travers ses couches », *Bull. de la Fédération des Soc. archéologiques de Champagne-Ardenne*, 2, p. 41-55.
- BERTHELOT F., NEISS R., 1992, « L'archéologie urbaine à Reims », *Bull. de la Soc. archéologique champenoise*, 85-4, p. 283-287.
- BERTHELOT F., BALMELLE A., ROLLET P., 1993, *Reims, fouilles archéologiques : site du Conservatoire national de Région de Musique et de Danse, rue Gambetta (Marne)*, Reims, 132 p. (*Bull. de la Soc. archéologique champenoise*, 87-4 - *Archéologie urbaine*, 3).
- BET P., DELOR A., 2000, « La typologie de la sigillée lisse de Lezoux et de la Gaule centrale du Haut-Empire : révision décennale », in : *Actes du congrès de la SFECAG, Libourne, 1-4 juin 2000*, p. 461-484.
- BET P., GRAS D., 1999, « Parois fines engobées et céramique métallescente de Lezoux », in : BRULET R., SYMONDS R.P., VILVORDER F. dir., *Céramiques engobées et métallescentes gallo-romaines, Actes du colloque organisé à Louvain-la-Neuve le 18 mars 1995*, Oxford, R.C.R.F., p. 13-38 (*Rei Cretariae Romanae Fautorum Acta, Supplementum* 8).
- BIEGERT S., DERU X., FRONTEAU G., PAICHELER J.-C., 2004, « Les productions du 'groupe de pâtes champenois' : caractérisations archéologiques, pétrographiques et chimiques », *Revue du Nord*, 86, p. 135-161.
- BRULET R., 1990, *La Gaule septentrionale au Bas-Empire : occupation du sol et défense du territoire dans l'arrière-pays du limes au IV^e et V^e siècles*, Trier, Selbstverlag des Reinischen Landesmuseum, 431 p. (*Trierer Zeitschrift*, 11).
- BRULET R., VILVORDER F., DELAGE R., 2010, *La céramique romaine en Gaule du nord : dictionnaire des céramique : la vaisselle à large diffusion*, Turnhout, Brepols, 462 p.
- CATTEDDU I., 2009, *Archéologie médiévale en France : le premier Moyen Âge (V^e-XI^e siècle)*, Paris, La Découverte, 177 p. (Coll. *Archéologies de la France*).
- CHENET G., 1941, *La céramique gallo-romaine d'Argonne du IV^e siècle et la terre sigillée décorée à la molette*, Mâcon, Protat Frères, 195 p. (*Fouilles et Documents d'Archéologie antique en France*, 1).
- DE LAET S. J., THOEN H., 1969, « Études sur la céramique de la nécropole gallo-romaine de Blicquy (Hainaut) : IV, La céramique 'à enduit rouge pompéien' », *Helinium*, Bd 9, p. 28-38.
- DELOR AHÛ A., FLORENT G., LEMAÎTRE S., ROLLET P., 2005, « Le dépôt de céramiques de la rue de l'Équerre à Reims (Marne) », in : *Actes du congrès de la SFECAG, Blois, 5-8 mai 2005*, p. 575-592.
- DEMOULE J.-P., 1999, *Chronologie et société dans les nécropoles celtiques de la culture Aisne-Marne du VI^e au III^e siècle avant notre ère*, Amiens, 406 p. (*Revue archéologique de Picardie*, n° spécial, 15).
- DERU X., 1994, « La deuxième génération de la céramique dorée (50-180 après J.-C.) », in : TUFFREAU-LIBRE M., JACQUES A. dir., *La céramique du Haut-Empire en Gaule Belgique et dans les régions voisines : faciès régionaux et courants commerciaux, Actes de la table ronde d'Arras, 12-14 oct. 1993*, Berck-sur-Mer, C.R.A.D.C., p. 81-94 (*Nord-Ouest Archéologie*, 6).
- DERU X., 1996, *La céramique belge dans le Nord de la Gaule : caractérisation, chronologie, phénomènes culturels et économiques*, Louvain-la-Neuve, 463 p. (*Publ. d'Histoire de l'Art et d'Archéologie de l'Univ. catholique de Louvain*, 89).
- DERU X., 2003, « Le mobilier céramique », in : BALMELLE A., NEISS R., 2003, *Les maisons de l'élite à Durocortorum, Reims, Marne*, Reims, p. 55-56 et p. 83-99 (*Bull. de la Soc. archéologique champenoise*, 96-4 - *Archéologie urbaine*, 5).
- DERU X., 2005, « Les productions de l'atelier des 'Quatre Bornes' aux Rues-des-Vignes (Nord) », in : *Actes du congrès de la SFECAG, Blois, 5-8 mai 2005*, p. 469-478.

- DERU X. *dir.*, 2014, « Durocortorum : la céramique de César à Clovis », *Bull. de la Soc. archéologique champenoise*, 107-2. (*Archéologie urbaine à Reims*, 11)
- DERU X., FELLER M., 1996, « Horizons chronologiques de la céramique du Haut-Empire dans le quartier du Pontiffroy à Metz (Moselle) », in : *Actes du congrès de la SFECAG, Dijon, 16-19 mai 1996*, p. 433-459.
- DERU X., GRASSET L., 1997, « L'atelier de potiers gallo-romains du quartier Saint-Remi à Reims (Marne). I. Les productions », *Bull. de la Soc. archéologique champenoise*, 90-2, p. 51-82.
- DERU X., PAICHELER J.-C., 2001, « La céramique à dégraissant coquillier dans le nord-est de la Gaule (III^e-IV^e siècle) », in : DEMAROLLE J.-M. *dir.*, *Histoire et céramologie en Gaule mosellane (Sarlorlux), Journées d'études de Metz (Moselle), juin 1998*, Montagnac, M. Mergoïl, p. 23-35 (*Archéologie et histoire romaine*, 4).
- DERU X., ROLLET P., 2000, « La céramique gallo-romaine de la rue de Cernay à Reims (Marne) », in : *Actes du congrès de la SFECAG, Libourne, 1-4 juin 2000*, p. 335-366.
- DERU X., VACHARD D., 2002, « Le groupe de pâtes 'savonneuses' des céramiques gallo-romaines du nord de la Gaule Belgique », in : *Actes du congrès de la SFECAG, Bayeux, 9-12 mai 2002*, p. 477-485.
- DERU X., CHAMPARNAUD L., DABO S., FLORENT G., 2007, « Chronologie, céramique et statistique », in : *Actes du congrès de la SFECAG, Langres, 17-20 mai 2007*, p. 49-60.
- DESBAT A., 1989, « Aperçu et réflexions sur les techniques traditionnelles des céramiques à partir d'exemples marocains », in : *Actes du congrès de la SFECAG, Lezoux, 4-7 mai 1989*, p. 143-152.
- DESBAT A., 2003, « La céramique romaine en Gaule et en Occident », in : D'ANNA A., DESBAT A., GARCIA D., SCHMITT A., VERHAEGHE F., *La céramique : la poterie du Néolithique aux Temps modernes*, Paris, éd. Errance, p. 115-181 (*Coll. Archéologiques*).
- DESBAT A., SCHMITT A., 2003, « Techniques et méthode d'étude », in : D'ANNA A., DESBAT A., GARCIA D., SCHMITT A., VERHAEGHE F., *La céramique : la poterie du Néolithique aux Temps modernes*, Paris, éd. Errance, p. 131-209 (*Coll. Archéologiques*).
- DOYEN J.-M., 2008, *Économie, monnaie et société à Reims sous l'Empire romain : recherches sur la circulation monétaire en Gaule septentrionale intérieure*, Reims, Soc. archéologique champenoise, 624 p. (*Bull. de la Soc. archéologique champenoise*, 100-2-4 - *Archéologie urbaine*, 7).
- DOYEN J.-M., MATHELART P., PILLIOT C. avec la coll. de BAYARD D., BRUNET M., SINDONINO S., 2012, « Un ensemble théodosien tardif de Reims (Marne, France) : la fosse Fs.22 (vers 430-440 ap. J.-C.) », *Journal of Archaeological Numismatics*, 2, p. 199-264.
- FLORENT G., 2004, « La céramique », in : NEISS R., SINDONINO S., 2004, *Civitas Remi : Reims et son enceinte au IV^e siècle*, Reims, p. 85-87 (*Bull. de la Soc. archéologique champenoise*, 97-4 - *Archéologie urbaine*, 6).
- FLORENT G., 2007, *La céramique gallo-romaine de la rue de Maucroix à Reims (Marne)*, Mémoire de Master 2 sous la dir. de M. Arce et X. Deru, Univ. Lille 3 Charles de Gaulle, Lille.
- FONDRILLON M., 2009, « À propos des recherches sur les terres noires urbaines : dépasser le concept d'attente », *Archéologie médiévale*, 39, p. 1-16.
- GALINIÉ H., 2010, « La question urbaine entre Antiquité et Moyen Âge : 'l'entre-deux des cités' (250-950) », in : CHAPELOT J. *dir.*, *Trente ans d'archéologie médiévale en France : un bilan pour l'avenir, Actes du IX^{ème} congrès international de la Soc. d'archéologie médiévale, Vincennes, 16-18 juin 2006*, Caen, Publ. du CRAHM, 436 p.
- GILLES K.-J., 1994, « Ateliers de céramique du Bas-Empire dans la vallée de la Moselle et l'Eifel », in : TUFFREAU-LIBRE M., JACQUES A. *dir.*, *La céramique du Bas-Empire en Gaule Belgique et dans les régions voisines, Actes de la table ronde de céramologie gallo-romaine, Arras, 8-10 oct. 1991*, p. 117-125 (*Revue du Nord*, Hors-série, *Coll. Archéologie*, 4).
- GOSE E., 1950, *Gefässtypen der Römischen Keramik im Rheinland*, Köln, Rheinland-Verlag, 47 p., 61 pl. (*Beihefte der Bonner Jahrbücher*, 1).
- GOUDINEAU C., 1970, « Note sur la céramique à engobe interne rouge pompéien ('Pompejanisch-roten platten') », *Mélanges de l'École française de Rome. Antiquité*, 82, p. 159-186.
- HAWKES C.F.C., HULL M. R., 1947, *Camulodunum : first report on the excavations at Colchester, 1930-1939*, Oxford, Univ. press, 362 p., 105 pl. (*Reports of the Research Committee of the Society of Antiquaries of London*, 14).
- JOLY M., 1993, « Étude de la céramique du dépotoir (US 844-358-896) », in : BERTHELOT F., BALMELLE A., ROLLET P., 1993, *Reims, fouilles archéologiques : site du Conservatoire national de Région de Musique et de Danse, rue Gambetta (Marne)*, Reims, p. 62-64 (*Bull. de la Soc. archéologique champenoise*, 87-4 - *Archéologie urbaine*, 3).
- JOLY M., 1998, « La céramique précoce en Champagne : l'exemple de Reims », in : TUFFREAU-LIBRE M., JACQUES A. *dir.*, *La céramique précoce en Gaule Belgique et dans les régions voisines : de la poterie gauloise à la céramique gallo-romaine, Actes de la table ronde d'Arras, 14-17 oct. 1996*, Berck-sur-Mer, C.R.A.D.C., p. 157-178 (*Nord-Ouest Archéologie*, 9).
- KÜNZL S., 1997, *Die Trierer Spruchbecherkeramik : dekorierte Schwarzfiniskeramik des 3. und 4. Jahrhunderts n. Chr.*, Trier, Selbstverlag des Rheinischen Landesmuseum, 379 p. (*Trierer Zeitschrift*, 21).
- LUGINBÜHL T., 2007, « Datations et études diachroniques : bref rappel des méthodes développées à l'Université de Lausanne (Suisse) », in : *Actes du congrès de la SFECAG, Langres, 17-20 mai 2007*, p. 125-126.
- NEISS R., 1979, « Fouille de sauvetage à la Chambre de Commerce de Reims », *Bull. de la Soc. archéologique champenoise*, 72, p. 33-54.

- NEISS R., 1984, « La structure urbaine de Reims antique et son évolution du I^{er} au III^e siècle ap. J.-C. », *Revue archéologique de Picardie*, n° 3/4, p. 171-191.
- NEISS R., SINDONINO S., 2004, *Civitas Remi : Reims et son enceinte au IV^e siècle*, Reims, 127 p. (*Bull. de la Soc. archéologique champenoise*, 97-4 - *Archéologie urbaine*, 6).
- OELMANN F., 1914, *Die Keramik des Kastells Niederbieber*, Frankfurt a. Main, J. Baer, 80 p. (*Materialien zur römisch-germanischen Keramik*, 1).
- ORTON C., TYERS P., VINCE A., 1993, *Pottery in Archaeology*, Cambridge, Cambridge Univ. Press, 340 p. (*Cambridge Manuals in Archaeology*).
- PASSELAC M., VERNHET A., 1993, « Céramique sigillée sud-Gauloise », in : PY M. dir., *Dicocer : Dictionnaire des céramiques antiques (VI^e s. av. n.è.-VI^e s. de n.è.) en Méditerranée nord-occidentale (Provence, Languedoc, Ampurdan)*, Lattes, éd. de l'Ass. pour la Recherche archéologique en Languedoc oriental, p. 569-580 (*Lattara*, 6).
- PEACOCK D.P.S., WILLIAMS D.F., 1986, *Amphorae and the Roman economy : an introductory guide*, Londres/New York, Longman, xix-239 p.
- PICON M., 2002, « Les modes de cuisson, les pâtes et les vernis de la Graufesenque : une mise au point », in : GENIN M., VERNHET A. dir., *Céramiques de la Graufesenque et autres productions d'époque romaine : nouvelles recherches, Hommages à Bettina Hoffmann*, Montagnac, éd. Monique Mergoïl, p. 139-163 (*Archéologie et Histoire romaine*, 7).
- POIRIER M., 2004, *Les insulae à Dueroortum au Haut-Empire : organisation spatiale, évolutions et restitutions architecturales*, Mémoire de maîtrise en archéologie des périodes historiques, Univ. de Paris I - Panthéon Sorbonne, 4 vol.
- Protocole Beuvray 1998 : « Protocole de quantification des céramiques », in : ARCELIN P., TUFFREAU-LIBRE M. dir., *La quantification des céramiques : conditions et protocole, Actes de la table ronde du Centre archéologique européen du Mont Beuvray, Glux-en-Glenne, 7-9 avril 1998*, p. 141-157 (*Bibracte*, 2).
- ROLLET P., DERU X., 2005, « L'agglomération gallo-romaine des 'Sarteaux' à Ville-sur-Lumes (Ardennes) : la campagne de fouilles de juillet 1997 », *Revue du Nord*, 363, p. 12-83.
- STUART P., 1977, *Gewoon aardewerk uit de Romeinse legerplaats en de bijbehorende grafvelden te Nijmegen*, Leyde, 125 p. (*Beschrijving van de verzamelingen in het Rijksmuseum Kam te Nijmegen*, 6).
- TYERS P., 2001, « *Camulodunum* type 262 : central Gaulish coarse ware in Iron Age Britain », in : TUFFREAU-LIBRE M., JACQUES A. dir., *La céramique en Gaule et en Bretagne romaines : commerce, contacts et romanisation, Actes de la table ronde d'Arras, 23-25 oct. 1998*, Berck-sur-Mer, C.R.A.D.C., p. 87-106 (*Nord-Ouest Archéologie*, 12).
- UNVERZAGT W., 1916, *Die Keramik des Kastells Alzei*, Frankfurt a. Main, J. Baer, 36 p. (*Materialien zur römisch-germanischen Keramik*, 2).
- VANVINCKENROYE W., 1991, *Gallo-Romeins aardewerk van Tongeren*, Hasselt, Culturele aangelegenheden, 135 p. (*Publicaties van het Provinciaal Gallo-Romeins Museum*, 44).
- VILVORDER F., 1999, « Les productions de céramiques engobées et métallescentes dans l'est de la France, la Rhénanie et la rive droite du Rhin », in : BRULET R., SYMONDS R.P., VILVORDER F. dir., *Céramiques engobées et métallescentes gallo-romaines, Actes du colloque organisé à Louvain-la-Neuve le 18 mars 1995*, Oxford, p. 69-122 (*Rei Cretariae Romanae Fautorum Acta*, supplementum 8).
- WILLEMS S., 2005, *Roman Pottery in the tongeren reference collection : mortaria and coarse wares*, Brussel, Vlaams Instituut voor het Onroerend Erfgoed, 106 p. (*VIOE-Rapporten*, 1).

Rapports de fouilles

- BALMELLE A., 1995a, *Reims (Marne), 57 rue des Capucins, Le site de la villa des Capucins*, Document final de synthèse, AFAN, S.R.A. Champagne-Ardennes, Reims.
- BALMELLE A., 1995b, *Reims (Marne), 17-27 rue Sarail*, Document final de synthèse, AFAN, S.R.A. Champagne-Ardennes, Reims.
- BALMELLE A., 1997, *Reims (Marne), 58-68 rue Chanzy*, Document final de synthèse, AFAN, S.R.A. Champagne-Ardennes, Reims.
- BALMELLE A., 1998, *Reims (Marne), 75bis avenue Jean Jaurès*, Document final de synthèse, AFAN, S.R.A. Champagne-Ardennes, Reims.
- BALMELLE A., 1999a, *Reims (Marne), 14-16 rue des Moissons*, Document final de synthèse, AFAN, S.R.A. Champagne-Ardennes, Reims.
- BALMELLE A., 1999b, *Reims (Marne), 21 boulevard de la Paix*, Document final de synthèse, AFAN, S.R.A. Champagne-Ardennes, Reims.
- BALMELLE A., en cours, *Reims (Marne), 11-19 rue Buirette*, Rapport final d'opération, Inrap.
- BALMELLE A., en cours, *Reims (Marne), 15 rue Clovis*, Rapport final d'opération, Inrap.
- BALMELLE A., en cours, *Reims (Marne), 17 boulevard de la Paix*, Rapport final d'opération, Inrap.
- BALMELLE A., BERTHELOT F., PODGORNÝ A., 1988, *Reims (Marne), 28 boulevard Joffre*, Rapport de fouille, AFAN, S.R.A. Champagne-Ardennes, Reims.
- BALMELLE A., SINDONINO S., 2004, *Reims (Marne), 6 rue des Fuseliers, rue Chanzy, rue Rockefeller*, Rapport final d'opération, Inrap, S.R.A. Champagne-Ardennes, Reims.
- BERTHELOT F., 1984a, *Reims (Marne), fouille à l'angle des rues Libergier et Chanzy*, Rapport de fouille, S.R.A. Champagne-Ardennes, Reims.
- BERTHELOT F., 1984b, *Reims (Marne), fouille aux rues Lagrive et des Coutures*, Rapport de fouille, S.R.A. Champagne-Ardennes, Reims.

- BERTHELOT F., 1987, *Reims (Marne), fouille au Parc des Capucins*, Rapport de fouille, S.R.A. Champagne-Ardenne, Reims.
- BERTHELOT F., BILLOIN D., 1995, *Reims (Marne), 52-54 rue Cérès, Bilan scientifique*, DRAC Champagne-Ardenne, Châlons-en-Champagne.
- CHEVALIER P., 1993, *Reims (Marne), rue Léon Hourlier*, Document final de synthèse, AFAN, S.R.A. Champagne-Ardenne, Reims.
- DEBORDE G., 2004, *Reims (Marne), 17-25 rue Chativesle*, Rapport final d'opération, Inrap, S.R.A. Champagne-Ardenne, Reims.
- DURAND R., 2005, *Reims (Marne), Place du 11 novembre*, Rapport final d'opération, Inrap, S.R.A. Champagne-Ardenne, Reims.
- JOUHET E., 2007, *Reims (Marne), 12 rue Duquenelle*, Rapport final d'opération, Inrap, S.R.A. Champagne-Ardenne, Reims.
- LEFILS M., à paraître, *Reims (Marne), Lycée Roosevelt*, Rapport final d'opération, Inrap.
- OLSZEWSKI M., BILLOIN D., 1996, *Reims (Marne), 93-101 rue Gambetta*, Document final de synthèse, AFAN, S.R.A. Champagne-Ardenne, Reims.
- ROLLET P., 1989, *Reims (Marne), îlot Capucins-Hincmar-Clovis*, Document final de synthèse, AFAN, S.R.A. Champagne-Ardenne, Reims.
- ROLLET P., 1994a, *Reims (Marne), 6-8 rue des Moissons*, Document final de synthèse, AFAN, S.R.A. Champagne-Ardenne, Reims.
- ROLLET P., 1994b, *Reims (Marne), La fouille de la place Drouet-d'Erlon*, Document final de synthèse, AFAN, S.R.A. Champagne-Ardenne, Reims.
- ROLLET P., 1995, *Reims (Marne), 12-14 rue Carnot*, Document final de synthèse, AFAN, S.R.A. Champagne-Ardenne, Reims.
- ROLLET P., 1997, *Reims (Marne), 81-85 rue de Venise*, Document final de synthèse, AFAN, S.R.A. Champagne-Ardenne, Reims.
- ROLLET P., 2001a, *Reims (Marne), 37 rue de Venise*, Document final de synthèse, AFAN, S.R.A. Champagne-Ardenne, Reims.
- ROLLET P., 2001b, *Reims (Marne), 36bis-38 rue de Cernay*, Document final de synthèse, AFAN, S.R.A. Champagne-Ardenne, Reims.
- ROLLET P., 2006, *Reims (Marne), 59 rue Belin*, Rapport final d'opération, Inrap, S.R.A. Champagne-Ardenne, Reims.
- ROLLET P., en cours, *Reims (Marne), 7bis rue d'Anjou*, Document final de synthèse, Inrap.
- ROLLET P., en cours, *Reims (Marne), rue de l'Équerre*, Rapport final d'opération, Inrap, en cours.
- ROLLET P., BALMELLE A., 2000, *Reims (Marne), 10-20 rue de Venise*, Document final de synthèse, AFAN, S.R.A. Champagne-Ardenne, Reims.
- ROLLET P., LOUIS A., 2005, *Reims (Marne), 30-32 et 34 rue de l'Écu*, Rapport final d'opération, Inrap, S.R.A. Champagne-Ardenne, Reims.
- ROLLET P., FLORENT G., JOUHET E., 2009, *Reims (Marne), 17-19, rue Mont d'Arène et 6-8, rue Maucroix*, Rapport final d'opération, Inrap, S.R.A. Champagne-Ardenne, Reims.
- SIDONINO S., 2001, *Reims (Marne), 40 boulevard Jamin*, Document final de synthèse, Inrap, S.R.A. Champagne-Ardenne, Reims.
- SINDONINO S., 2004a, *Reims (Marne), 115 rue du Barbâtre*, Rapport final d'opération, Inrap, S.R.A. Champagne-Ardenne, Reims.
- SINDONINO S., 2004b, *Reims (Marne), 20 rue de Contrai – Lycée Saint Jean-Baptiste de la Salle*, Rapport final d'opération, Inrap, S.R.A. Champagne-Ardenne, Reims.
- SINDONINO S., 2005, *Reims (Marne), 19 rue Eugène Desteuque*, Rapport final d'opération, Inrap, S.R.A. Champagne-Ardenne, Reims.
- SINDONINO S., à paraître, *Reims (Marne), Place cardinal Luçon (parvis Cathédrale)*, Rapport final d'opération, Inrap.
- SINDONINO S., à paraître, *Reims (Marne), rue Saint-Symphorien*, Rapport final d'opération, Inrap.
- STOCKER P., 2004, *Reims (Marne), 9-11 boulevard du Général Leclerc*, Rapport final d'opération, Inrap, S.R.A. Champagne-Ardenne, Reims.
- STOCKER P., 2011, *Reims (Marne), 5-7 rue de Pouilly*, Rapport final d'opération, Inrap, S.R.A. Champagne-Ardenne, Reims.
- THOMANN A., à paraître, *Reims (Marne), 43 rue Sébastopol*, Rapport final d'opération, Archéosphère.

