



HAL
open science

Neuroimagerie fonctionnelle multispectrale interventionnelle

C. Caredda, L. Mahieu-Williame, R. Sablong, M Sdika, L. Alston, B. Montcel

► **To cite this version:**

C. Caredda, L. Mahieu-Williame, R. Sablong, M Sdika, L. Alston, et al.. Neuroimagerie fonctionnelle multispectrale interventionnelle. OptDiag 2018, May 2018, Paris, France. hal-02894966

HAL Id: hal-02894966

<https://hal.science/hal-02894966>

Submitted on 9 Jul 2020

HAL is a multi-disciplinary open access archive for the deposit and dissemination of scientific research documents, whether they are published or not. The documents may come from teaching and research institutions in France or abroad, or from public or private research centers.

L'archive ouverte pluridisciplinaire **HAL**, est destinée au dépôt et à la diffusion de documents scientifiques de niveau recherche, publiés ou non, émanant des établissements d'enseignement et de recherche français ou étrangers, des laboratoires publics ou privés.

Neuroimagerie fonctionnelle multispectrale interventionnelle

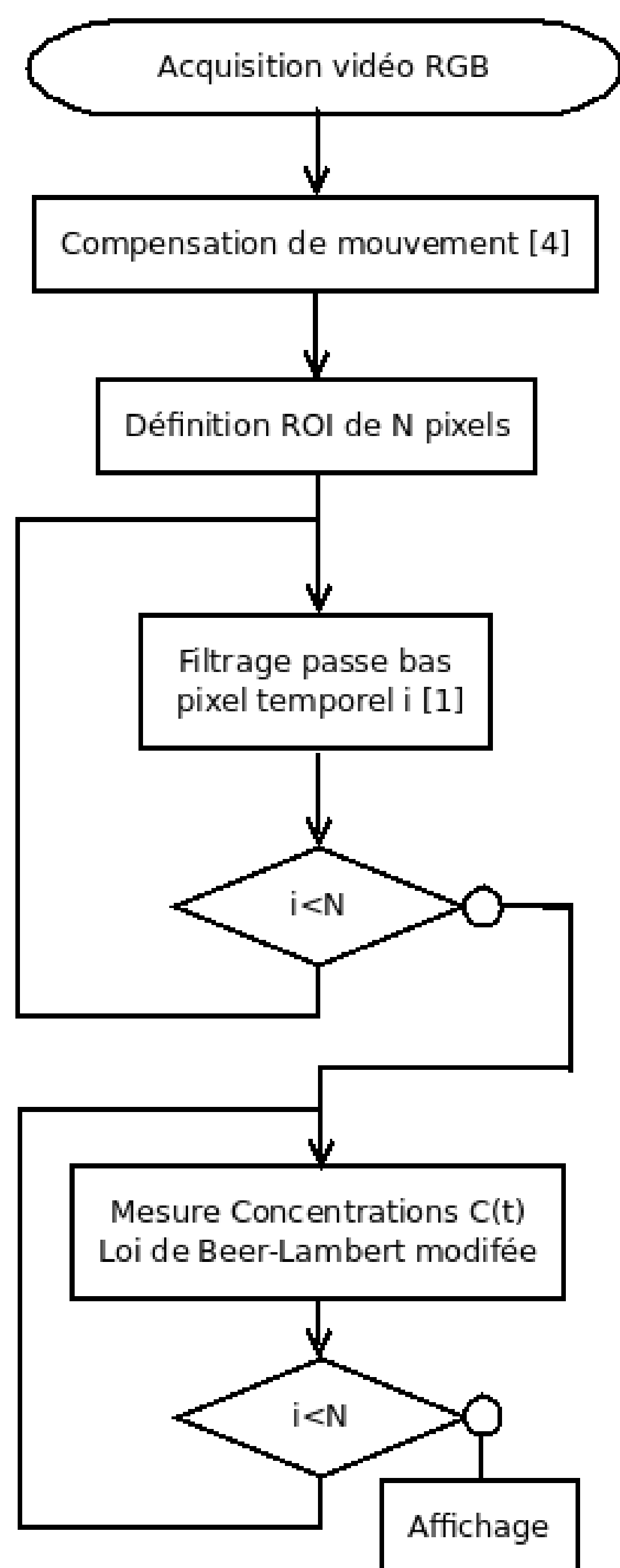
C. Caredda¹, L. Mahieu-Williams¹, R. Sablong¹, M. Sdika¹, L. Alston¹ et B. Montcel¹

¹CREATIS; CNRS (UMR 5220); INSERM (U1206); INSA Lyon; Université de Lyon, France.

Introduction

Il a été démontré que des variations locales de perfusion et d'oxygénation tissulaire cérébrale (la réponse hémodynamique) sont associées à une activation physiologique [1] et peuvent être mesurées à l'aide d'un dispositif de spectroscopie proche infra-rouge (NIRS) ciblant les variations de concentration des deux états principaux de l'hémoglobine Hb et HbO₂ [2]. Cependant les dispositifs adaptés à un contexte interventionnel (opération à cerveau ouvert) sont encore dans un champ de recherche ouvert. Une caméra couleur digitale peut être considérée comme une alternative bon marché pour une utilisation en bloc opératoire [3].

Méthode



Loi de Beer-Lambert modifiée

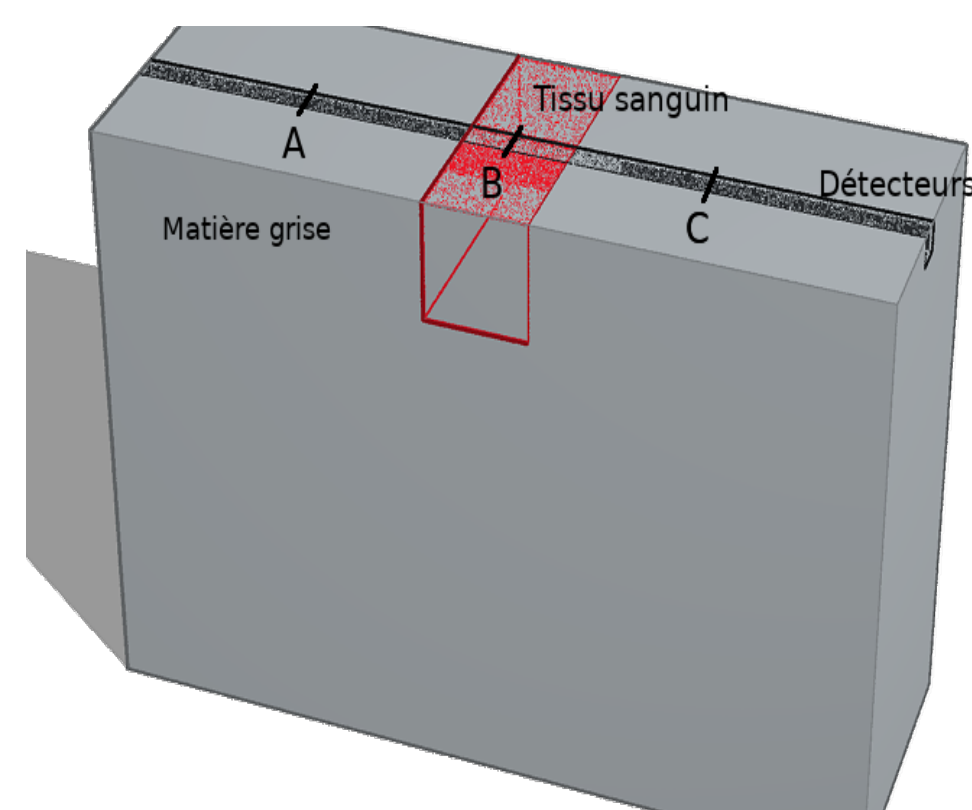
$$\begin{bmatrix} \Delta OD_R(t) \\ \Delta OD_G(t) \\ \Delta OD_B(t) \end{bmatrix} = \begin{bmatrix} E_{R,Hb} & E_{R,HbO_2} \\ E_{G,Hb} & E_{G,HbO_2} \\ E_{B,Hb} & E_{B,HbO_2} \end{bmatrix} \times \begin{bmatrix} \Delta C_{Hb}(t) \\ \Delta C_{HbO_2}(t) \end{bmatrix}$$

Prise en compte de la sensibilité spectrale du dispositif

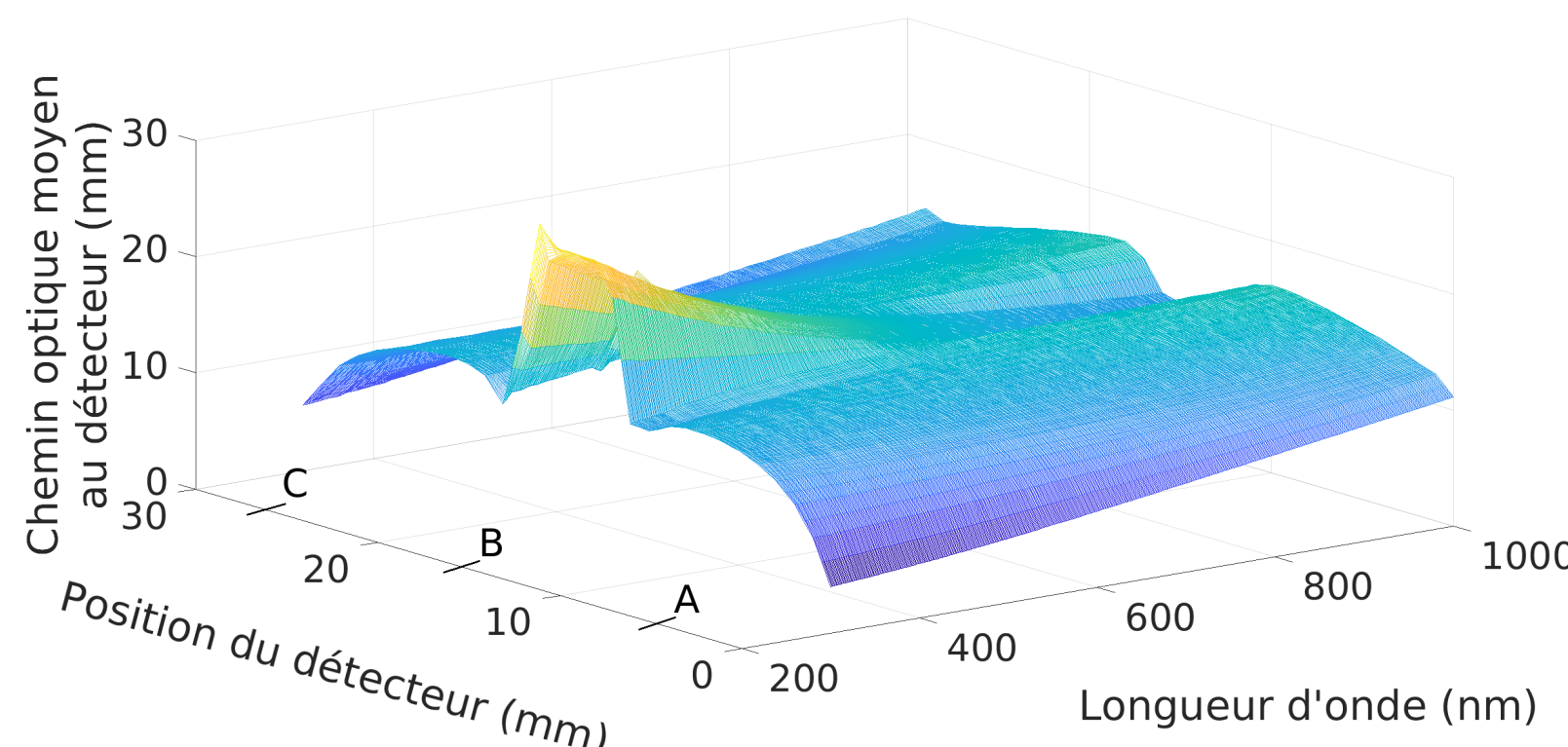
$$E_{i,n} = \int \epsilon_n(\lambda) \cdot D_i(\lambda) \cdot S(\lambda) \cdot DPF(\lambda) \cdot d\lambda$$

Calcul du chemin optique moyen dans un tissu cérébral

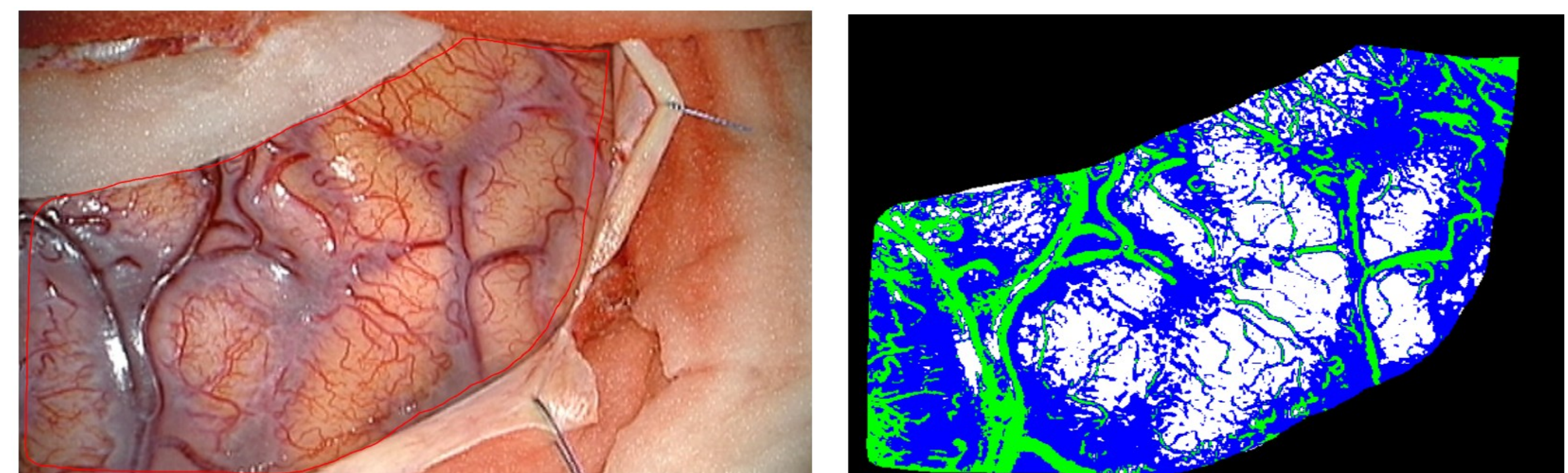
Simulation Monte-Carlo (MCX) [5]



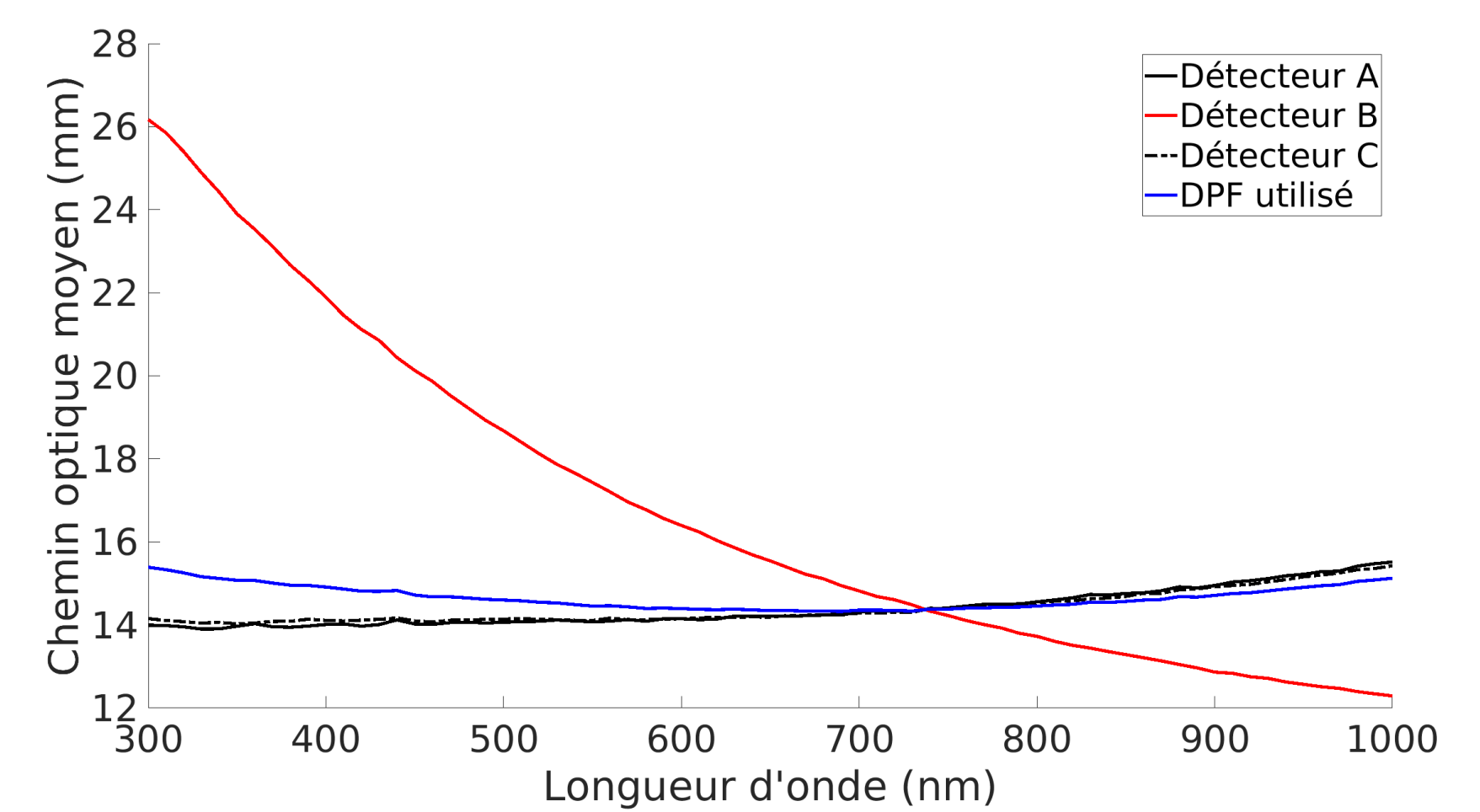
Calcul DPF pour les détecteurs A, B et C



Calcul proportion tissu sanguin P_{Sang} et matière grise P_{MG} (clustering K-Means)



$$E_{i,n} = P_{MG} \times \frac{E_{i,n}(A) + E_{i,n}(C)}{2} + P_{Sang} \times E_{i,n}(B)$$



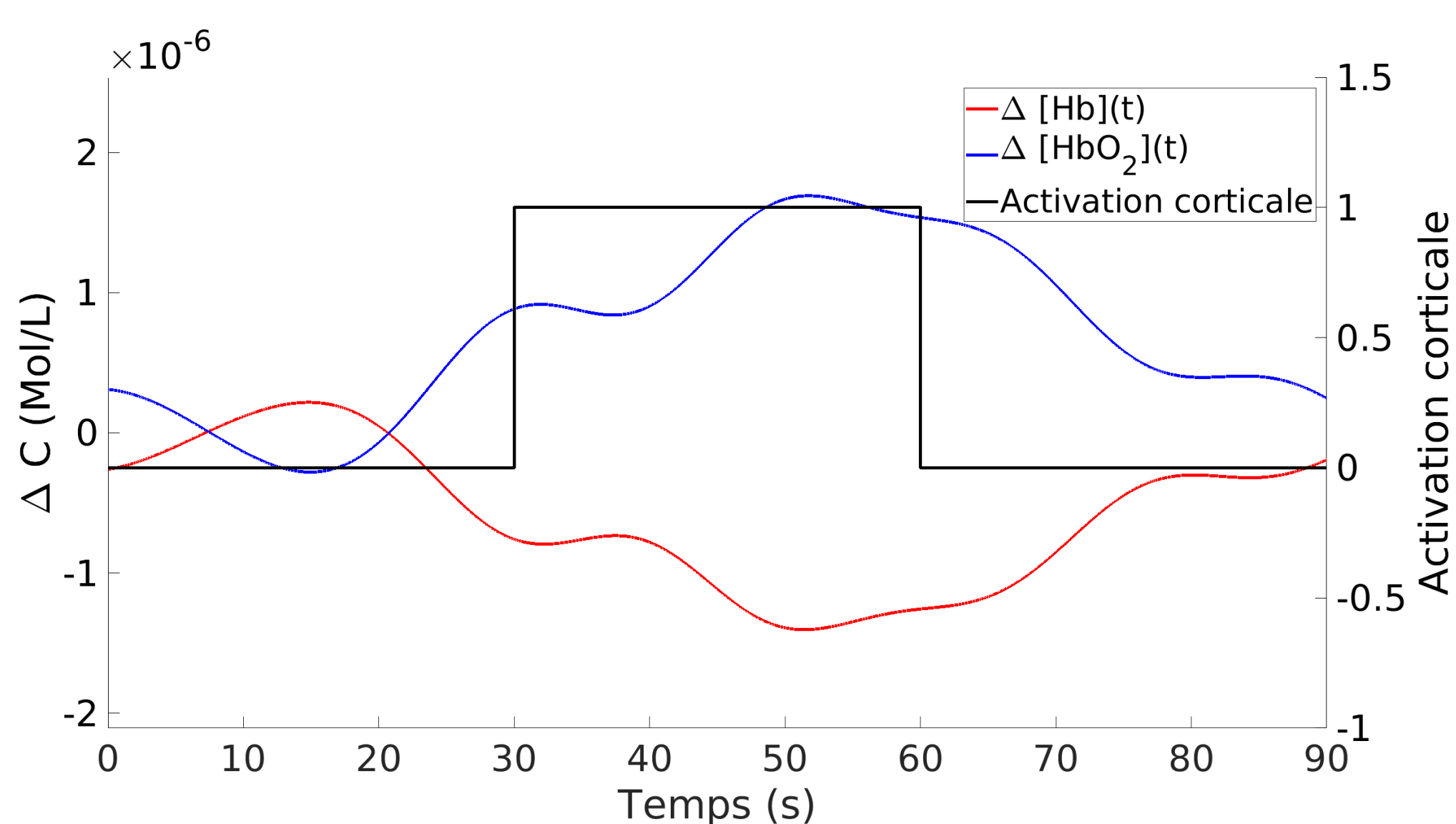
Résolution du problème inverse

$$[\Delta C(t)] = \left([E]^T \times [E] \right)^{-1} \times [E]^T \times [\Delta OD(t)]$$

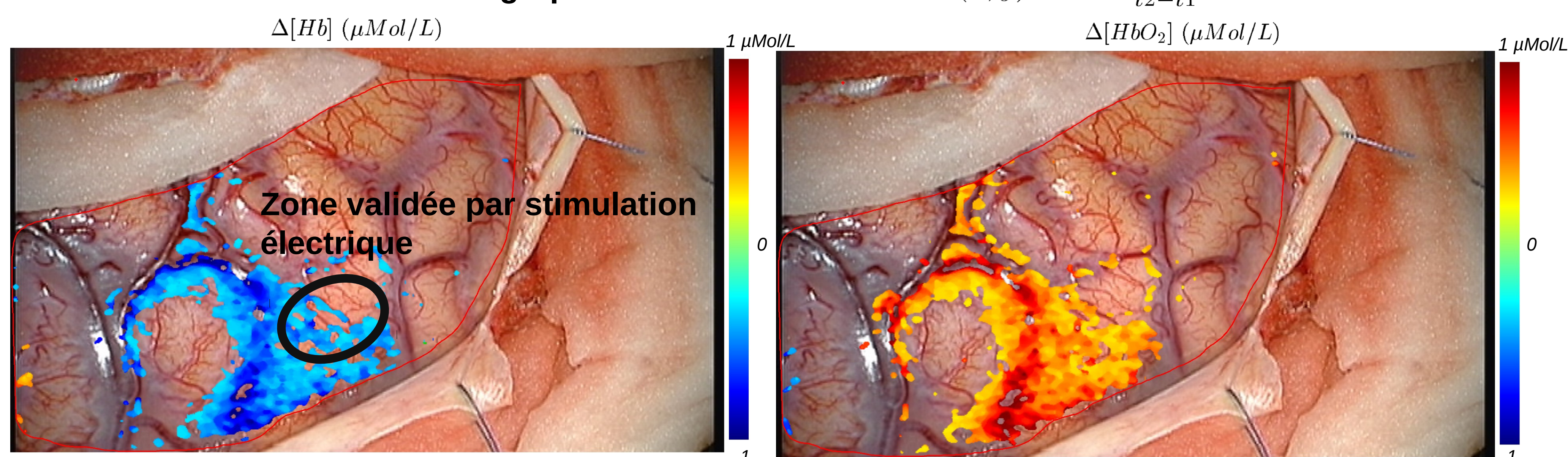
Résultats

Protocole expérimental : Pendant une opération à cerveau ouvert au bloc opératoire, une vidéo RGB est acquise pendant 90s avec 30s de repos, 30s de stimulation (mouvement des doigts du patient) et 30s de repos. L'objectif de la mesure est d'aider le neurochirurgien à détecter les zones fonctionnelles du cortex somatosensoriel.

Quantification en hémoglobine cérébrale



Cartographies fonctionnelle : $Carto(x,y) = \frac{\sum_{t=t_1}^{t_2} \Delta C(x,y,t)}{t_2-t_1}$



Discussion

- ✓ Validation de zones activées par stimulation électrique corticale
- ✓ Quantification de la variation de concentration en hémoglobine
- ✗ Imprécision du calcul des coefficients de Beer-Lambert
 - Une seule matrice de coefficient pour toute l'image
 - La transition tissu sanguin - matière grise n'est pas prise en compte

Perspectives

- ↗ Améliorer le tissu simulé : approximation de cas réels
- ↗ Segmentation de l'image en trois classes (matière grise, tissu sanguin et points de saturations) pour un calcul précis des coefficients de Beer-Lambert
- ↗ Représentation SPM
- ↗ Application sur des images hyperspectrales

Références

- [1] Chance B et al. Proceedings of the National Academy of Sciences. 1993;90(8):3770-3774.
- [2] Villringer A et al. Neuroscience letters. 1993;154(1-2):101-104.
- [3] Jakovels D et al. Lithuanian Journal of Physics. 2012;52(1).
- [4] M. Sdika et al. ISBI, 2016 IEEE 13th International Symposium on , 1046-1049. IEEE, IEEE, 2016.
- [5] Fang Q et al. Optics express , 17(22) :20178-20190, 2009.

