



HAL
open science

La statue de guerrier du sanctuaire de Saint-Maur (Oise) et la question des boucliers miniatures : invitation à une relecture critique

Jenny Kaurin, Élisabeth Goussard

► To cite this version:

Jenny Kaurin, Élisabeth Goussard. La statue de guerrier du sanctuaire de Saint-Maur (Oise) et la question des boucliers miniatures : invitation à une relecture critique. Philippe Barral; Matthieu Thivet. Sanctuaires de l'âge du Fer. Actes du 41e colloque international de l'Association française pour l'étude de l'âge du Fer (Dole, 25-28 mai 2017), Collection AFEAF (1), AFEAF, pp.371-374, 2019, 978-2-9567407-0-4. hal-02891666

HAL Id: hal-02891666

<https://hal.science/hal-02891666v1>

Submitted on 7 Jul 2020

HAL is a multi-disciplinary open access archive for the deposit and dissemination of scientific research documents, whether they are published or not. The documents may come from teaching and research institutions in France or abroad, or from public or private research centers.

L'archive ouverte pluridisciplinaire **HAL**, est destinée au dépôt et à la diffusion de documents scientifiques de niveau recherche, publiés ou non, émanant des établissements d'enseignement et de recherche français ou étrangers, des laboratoires publics ou privés.



Distributed under a Creative Commons Attribution - NonCommercial - NoDerivatives 4.0
International License

La statue de guerrier du sanctuaire de Saint-Maur (Oise) et la question des boucliers miniatures : invitation à une relecture critique

Jenny Kaurin, Élisabeth Goussard

La statue de Saint-Maur a été découverte au cœur d'un sanctuaire romain d'origine gauloise. Elle figure un personnage masculin qui porte un équipement militaire composé d'un bouclier et d'une cuirasse souple retenue à la taille par une large ceinture (Fig. 1). Elle mesure, dans son état de conservation actuel, 50 cm. Il s'agit d'une figure en tôle chaudronnée composée d'une vingtaine de pièces en laiton – à l'exception des yeux en argent – assemblées à l'aide de brasure à l'étain. L'absence de contexte stratigraphique et de mobilier associé ne permet pas de discuter l'attribution chronologique de la statue autrement que par une analyse de ses attributs et des techniques mobilisées pour sa fabrication. Ces éléments invitent à placer la fabrication de cette figure au cours de la seconde moitié du 1^{er} s. av. J.-C., voire à l'époque augustéenne (Kaurin *et al.* 2017).

Une pièce unique qui reprend les codes de représentation des boucliers miniatures

Le bouclier de la statue a été façonné à partir d'une seule plaque de laiton. Il est de forme hexagonale mais les angles sont peu marqués (Fig. 2). L'umbo est de forme circulaire et on note la présence d'un appendice sommital. Aucun autre détail n'est figuré. Par sa simplicité et sa forme, le bouclier de la statue de Saint-Maur rappelle les boucliers miniatures découverts dans différents contextes de la fin du second âge du Fer en Europe du nord-ouest (Kiernan 2009). Il est alors possible de se demander si ce bouclier pourrait être une miniature d'arme associée dans un second temps à la statuette.

En Europe du nord-ouest, 513 boucliers miniatures ont pu être identifiés, notamment grâce au recensement de P. Kiernan (Fig. 3). Ils proviennent de différents types de contextes : sanctuaires ou dépôts, plus rarement sépultures ou habitats. La plupart ont toutefois été découverts au sein du sanctuaire des Flaviers à Mouzon (Ardennes), qui offre le plus gros corpus d'Europe occidentale avec 419 boucliers miniatures (Caumont 2011) (Fig. 4).



Fig. 1. Statue représentant un guerrier, provenant du sanctuaire de Saint-Maur-en-Chaussée, laiton et argent, 50 cm de haut, conservé au Musée de l'Oise (cl. A. Chauvet/C2RMF).

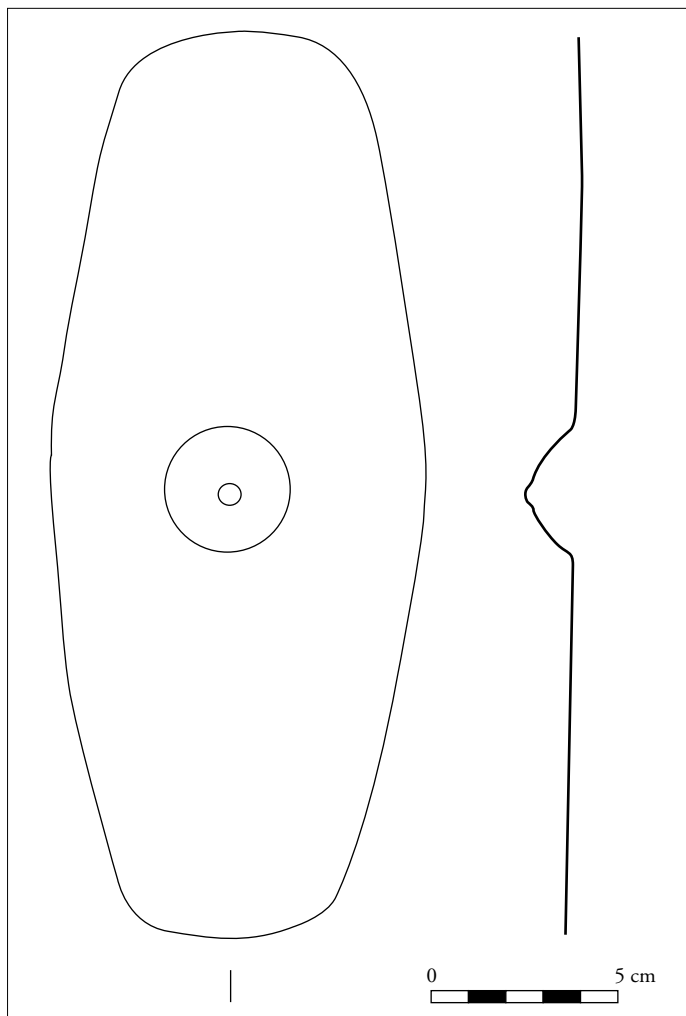


Fig. 2. Bouclier tenu par la statuette de Saint-Maur (dessin et DAO J. Kaurin).

Certains boucliers miniatures se distinguent par des détails qui pourraient avoir une valeur chronologique. Le bouclier de la statue de Saint-Maur se distingue par un umbo pourvu d'un appendice sommital, particularité que l'on ne retrouve sur aucune des miniatures du corpus. Il s'agit du seul détail figuratif. Il a été réalisé à l'aide d'un outil spécifique. Ce détail apparaît donc porteur de sens et pourrait renvoyer à un type particulier d'umbo fonctionnel : les umbos à « appendice central saillant » (Lejars 1996) ou « terminal » (Metzler-Zens *et al.* 1999). Ils apparaissent au cours de La Tène D2 et semblent disparaître dès la fin de l'époque augustéenne.

L'attention particulière portée à ce détail au sein d'une représentation très simple suggère que le concepteur de l'objet considérait cette partie comme un élément signifiant, qui pouvait être reconnu et compris. Si aucun bouclier miniature de la zone étudiée n'est figuré avec un appendice terminal, 12,5 % d'entre eux, soit une soixantaine d'exemplaires, sont représentés avec des détails signifiants (Fig. 5). La diversité de ces détails figurés témoigne ainsi de variantes autour des codes de représentation des boucliers, même si leur sens nous échappe.

Le bouclier de la statue du guerrier de Saint-Maur invite ainsi à s'interroger sur la nature des miniatures. L'interprétation généralement admise est celle d'offrandes par destination ou d'objets à valeur apotropaïque. Toutefois, rien ne permet d'exclure qu'il puisse parfois s'agir d'attributs de petites figures en métal ou en matériau périssable. La nécessité de développer les recherches autour de ces objets s'impose donc si l'on veut mieux les comprendre.

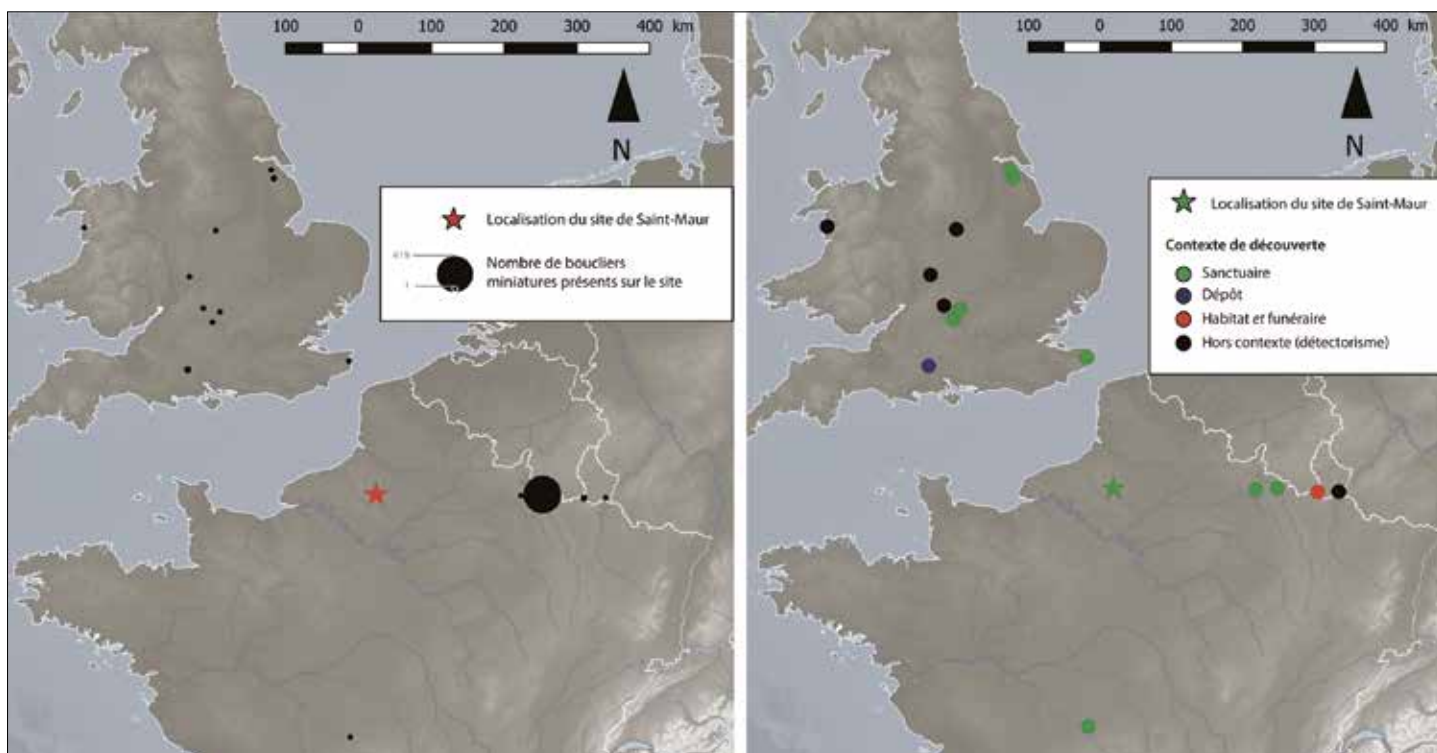


Fig. 3. Carte des découvertes de boucliers miniatures en Europe du Nord-Ouest (par quantité et en fonction de leur contexte de découverte) (E. Goussard d'après Caumont 2011, Fauduet 1983, Kaurin 2004, Kiernan 2009, Metzler *et al.* 2016, Stead 1998, Squevin 1994).



Fig. 4. Boucliers miniatures provenant du sanctuaire des Flaviens à Mouzon, conservés au Musée de l'Ardenne de Charleville-Mézières (cl. E. Goussard).

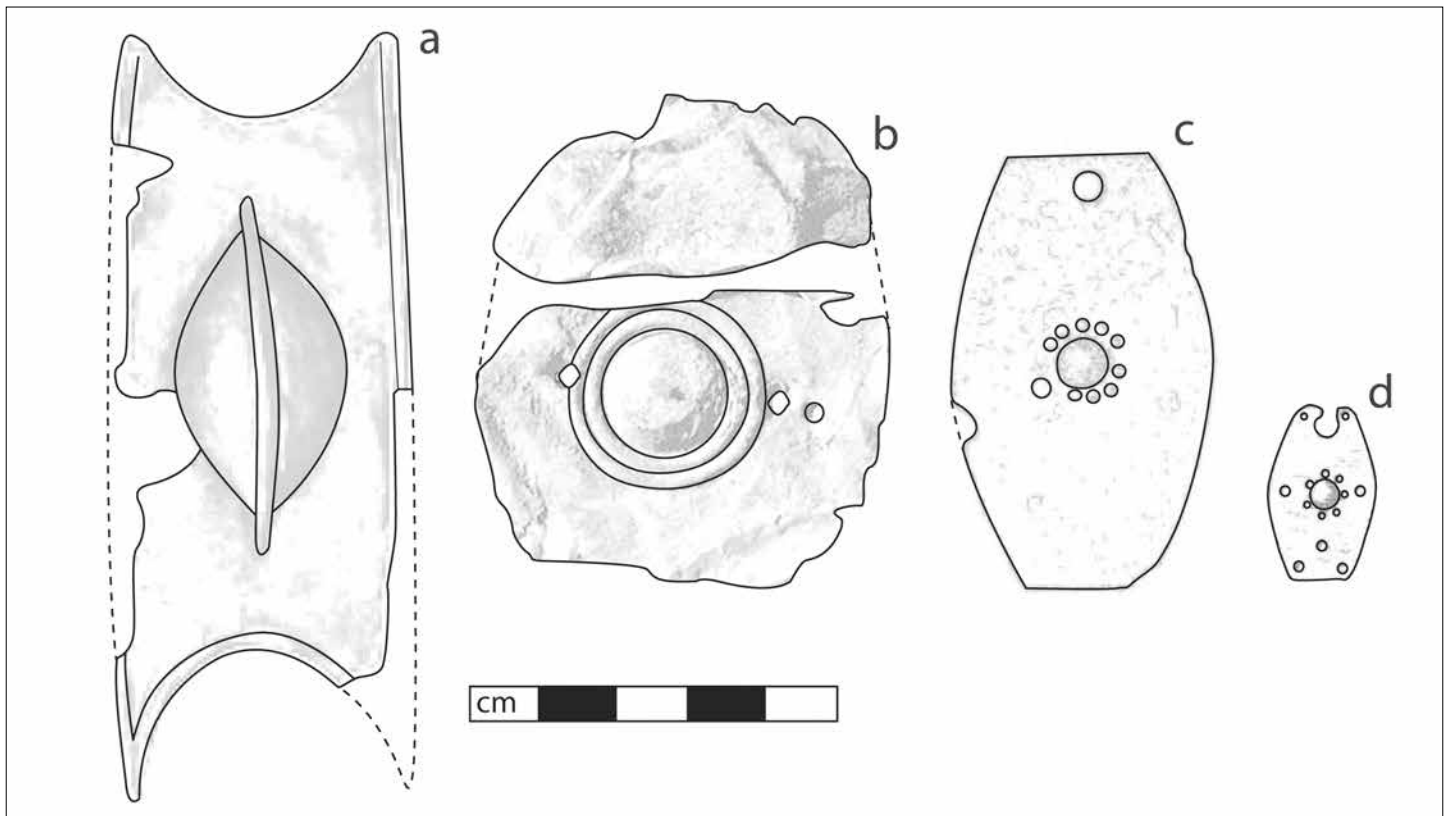


Fig. 5. Boucliers miniatures décorés, provenant du Salisbury Hoard (Wiltshire) (a), de Rothwell Top (Lincolnshire) (b), de Dalheim (Luxembourg) (c), du Titelberg (d) (DAO É. Goussard d'après British Museum [En ligne] http://www.britishmuseum.org/research/collection_online/search.aspx et Kiernan 2009).

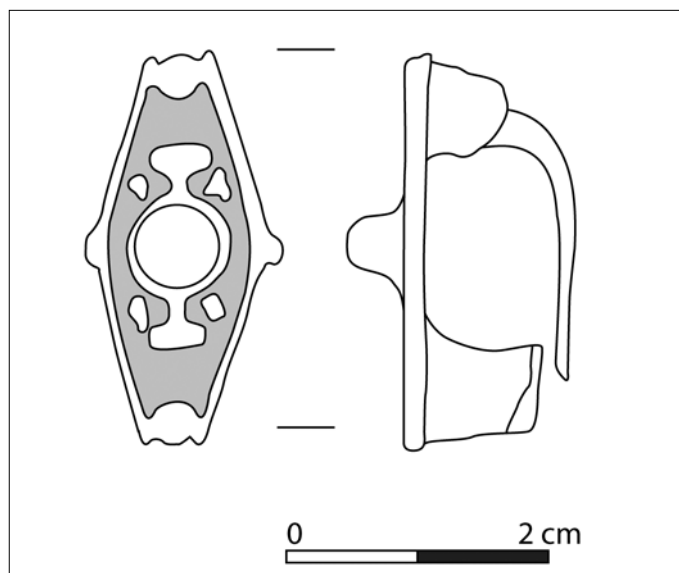


Fig. 6. Fibule à arc en forme de bouclier découvert à Londres (DAO E. Goussard, d'après Andrzejowski 2000).

Bibliographie

Caumont O., 2011. *Dépôts votifs d'armes et d'équipements militaires dans le sanctuaire gaulois et gallo-romain des Flaviers à Mouzon (Ardennes)*. Montagnac, Éditions Mergoïl.

Kaurin J., 2004. *Le mobilier métallique de la nécropole orientale de l'oppidum du Titelberg (hors fibules et monnaies)*. Mémoire de maîtrise, Strasbourg, Université Marc Bloch.

Kaurin J. et al. 2017. Le guerrier de Saint-Maur (Oise). À la redécouverte d'une œuvre majeure de l'art gaulois. *Technè*, 45.

Kiernan P., 2009. *Miniature Votive Offerings in the Roman North-West*. Rühpolding, Verlag Franz Philipp Rutzen.

Lejars T., 1996, L'armement des Celtes en Gaule du Nord à la fin de l'époque gauloise. *RAP*, 3-4, p. 79-103.

Stead I.M., 1998. *The Salisbury Hoard*. Gloucester, Tempus Publishing.

Auteurs

Jenny KAURIN, conservateur du patrimoine DRAC-SRA Centre-Val de Loire, Umr 6298-ARTEHIS, DRAC-SRA Centre-Val de Loire, F-45000 Orléans ; jenny.kaurin@culture.gouv.fr

Élisabeth GOUSSARD, doctorante contractuelle EPHE – Umr 8546 Aoroc, Umr 8546 Aoroc, F-75005 Paris ; goussard.elisabeth@gmail.com

Abstract

The "Warrior of Saint-Maur" is a statuette that was discovered by accident in 1983 in the Celtic and Roman sanctuary of Saint-Maur-en-Chaussée, Oise, France. It is one of the rare metal human representations of the Celtic period.

Its restoration by the C2RMF gave rise to a new study of its manufacturing, function and dating. During this analysis, a similarity has been noticed between the shield carried by this warrior and some miniature votive shields. The metric and formal comparison with the miniature shields found in North-West Europe invites to a new critical reading on the identification and function of such objects.