



**HAL**  
open science

# L'évolution des céramiques ptolémaïques à Karnak d'après la documentation du Trésor de Chabaka

Nadia Licitra, Romain David

► **To cite this version:**

Nadia Licitra, Romain David. L'évolution des céramiques ptolémaïques à Karnak d'après la documentation du Trésor de Chabaka. Céramiques ptolémaïques de la région thébaine,, Sep 2014, Karnak, Égypte. p. 77-121. hal-02871281

**HAL Id: hal-02871281**

**<https://hal.science/hal-02871281v1>**

Submitted on 26 Jun 2020

**HAL** is a multi-disciplinary open access archive for the deposit and dissemination of scientific research documents, whether they are published or not. The documents may come from teaching and research institutions in France or abroad, or from public or private research centers.

L'archive ouverte pluridisciplinaire **HAL**, est destinée au dépôt et à la diffusion de documents scientifiques de niveau recherche, publiés ou non, émanant des établissements d'enseignement et de recherche français ou étrangers, des laboratoires publics ou privés.

Nadia Licitra,  
Romain David\*

## L'évolution des céramiques ptolémaïques à Karnak d'après la documentation du Trésor de Chabaka

### Introduction

Depuis 2008, des investigations archéologiques sont menées sur le site du Trésor de Chabaka à Karnak par l'université Paris-Sorbonne (UMR 8167, Labex Resmed) avec le concours du Centre franco-égyptien d'étude des temples de Karnak (CNRS USR 3172)<sup>1</sup>. Le site est localisé entre le temple d'Amon-Rê au sud et l'enceinte de Nectanébo au nord, 60 m environ à l'est du temple de Ptah (fig. 1). Dans le secteur nord de la zone de fouille, sur la destruction de l'édifice kouchite, une succession de niveaux d'habitat d'époque ptolémaïque a été repérée. Leur fouille a permis de distinguer, jusqu'à présent, cinq périodes d'occupation, toutes postérieures à l'abandon du Trésor. Malgré le caractère parfois lacunaire des constructions associées aux niveaux les plus anciens, les vestiges découverts peuvent être mis en relation avec un quartier résidentiel qui s'est implanté dans cette partie du *temenos* d'Amon-Rê probablement dès la fin de la Basse Époque<sup>2</sup>. Les couches associées aux périodes d'occupation<sup>3</sup> de deux habitations ont particulièrement retenu notre attention dans le cadre de cette étude : la maison III-01 de la période III et la maison II-01 de la période II.

\* Ce travail a bénéficié du soutien du Labex ARCHIMEDE au titre du programme « Investissement d'Avenir » ANR 11 LABX 0032 01, dans le cadre du projet « Céramiques tardives d'Égypte (IV<sup>e</sup> siècle av. n. è.-VII<sup>e</sup> siècle), entre tradition et acculturation. L'exemple des sites de Karnak et d'Ermant » et de l'UMR 8167 « Orient et Méditerranée », Université Paris-Sorbonne (Paris IV). Il nous est agréable de remercier le CFEETK en la personne de Christophe Thiers pour son accueil et son aide logistique lors de l'étude de ce mobilier. Nous exprimons notre reconnaissance au Dr. Mohamed Abdel Aziz, Directeur Général des temples de Karnak, à Amin Ammar, Directeur des temples de Karnak, ainsi qu'à Emad Abdel Haress Nouby, inspecteur du MAE, pour les facilités accordées au cours de cette mission. Nous remercions également Mahmoud Moustafa Abd el-Hafez, Pauline Calassou, Juliette Laroye et Mamdouh Abd al Ghassul pour le recollage des céramiques et la réalisation des dessins.

<sup>1</sup> Pour un compte rendu des travaux réalisés, se reporter à LICITRA, THIERS, ZIGNANI 2014. La fouille du Trésor de Chabaka a fait l'objet d'une thèse de doctorat sous la direction du professeur Dominique Valbelle : LICITRA 2014.

<sup>2</sup> LICITRA 2014, p. 140-176.

<sup>3</sup> Le terme « période d'occupation » employé ici désigne le laps de temps constitué par la construction, l'utilisation et la destruction d'une maison. Dans la mesure où les fouilles sont encore en cours, la numérotation définitive des périodes d'occupation du site n'a pas encore été fixée. Pour cette raison, les périodes d'occupation sont provisoirement numérotées de la plus récente à la plus ancienne.

## Description archéologique des maisons III-01 et II-01

[fig. 2-3]

La période d'occupation III (fig. 2) est représentée, outre par des portions de murs isolés, par la maison en briques crues III-01 située dans la partie occidentale du secteur de fouille. L'examen stratigraphique a clairement montré que cette habitation est implantée sur une déclivité et que, pour cette raison, le mur M63 faisait également office de mur de soutènement maintenant les terres longeant la bâtisse à l'est. À la suite de la destruction du Trésor, en effet, le remblaiement des ruines de l'édifice kouchite a déterminé la formation d'une butte artificielle dont le sommet coïncide avec la partie centrale du secteur de fouille. L'existence d'une pente est-ouest est d'ailleurs démontrée par la dénivellation systématique des fondations des bâtiments implantés par la suite dans la zone, au moins jusqu'à la fin de l'époque ptolémaïque. De même, lors de la période II, les deux maisons découvertes dans le secteur (II-01 et II-02 ; *infra*) sont construites contrebas l'une de l'autre.

La maison III-01 se compose de deux pièces (A et B), disposées en enfilade et séparées par un mur de refend (M54). La porte qui permet de circuler entre ces deux pièces n'est pas conservée, les deux extrémités du mur M54 ayant été détruites par les fondations de la maison II-01 (période II). Néanmoins, selon toute vraisemblance, le passage était situé à proximité de l'extrémité nord du mur, dans la mesure où la présence d'un silo dans l'angle sud-ouest de la pièce A aurait empêché l'aménagement d'une ouverture en ce point. Aucune porte n'a été détectée dans les murs porteurs, ce qui indique que l'accès à la pièce B doit être plus à l'ouest, dans la partie du bâtiment qui n'a pas encore été fouillée. Au premier niveau de circulation de la maison, qui n'est pas conservé, doivent être associés les restes de deux petits silos enterrés en forme de cloche. Le silo de la pièce A, en terre crue, a été aménagé dans l'angle sud-ouest de cet espace : il longe le parement des murs de si près que sa tranchée de fondation a entaillé partiellement la fondation du mur M56. De forme ovale (0,58 × 0,76 m), ses parois sont presque verticales et son fond plat, d'une épaisseur régulière d'environ 3 cm. À l'intérieur du remplissage de sa tranchée de fondation ont été découverts plusieurs fragments d'amphores égyptiennes en pâte calcaire (fig. 7, n<sup>os</sup> 24-27), ainsi qu'une jarre piriforme en pâte alluviale (fig. 13, n<sup>o</sup> 72). Le silo de la pièce B, d'une soixantaine de centimètres de diamètre, a été découvert le long de la limite ouest de la fouille. Il présente les mêmes caractéristiques que le précédent : profil en cloche, parois en terre crue épaisses de 2,5 à 3 cm, droites à la base et se rétrécissant vers le haut, fond plat. Une amphore égyptienne a été abandonnée à l'intérieur (fig. 4, 7, n<sup>o</sup> 23). Les niveaux de circulation associés à ces deux silos ne sont pas conservés : ils ont été détruits lors d'une réfection des sols. Cette opération a entraîné un rehaussement du niveau de circulation de la maison ainsi que l'abandon des silos, condamnés par les nouveaux sols en limon damé les recouvrant.

À la période d'occupation II (fig. 3), deux habitations accolées en briques crues (II-01 et II-02) s'installent sur la maison III-01 de la période précédente. La dénivellation de leurs fondations, ainsi que de leurs niveaux de circulation respectifs, montrent que la maison II-01 a été bâtie en contrebas de la maison II-02, suivant la pente est-ouest du terrain. La céramique qui constitue notre corpus pour la période II provient exclusivement de la maison II-01. De cette habitation, de plan vraisemblablement rectangulaire ou carré, a été mise au jour la partie orientale constituée d'une large salle méridionale (A), de deux pièces centrales de moindres dimensions (B et C) et d'une plateforme d'escalier au nord. L'épaisseur des murs (0,91 à 1 m pour les murs extérieurs ; 0,54 à 0,65 m pour les murs internes) et la profondeur des fondations (1,26 à 1,50 m pour les murs porteurs et le mur M45 ; 0,68 m pour le mur de refend M49) permettent de restituer au moins trois étages au-dessus du rez-de-chaussée et d'inclure, par conséquent, cette bâtisse dans la catégorie des maisons-tours<sup>4</sup>. En raison du niveau d'arasement des maçonneries, l'emplacement des passages entre les pièces B et C, et entre la pièce B et la réserve D n'a pas pu être assurément identifié. L'accès aux pièces A et C devait se faire par l'ouest. Le premier niveau de circulation de la maison se démarque par la présence de jarres enterrées dans les sols des pièces A et B

<sup>4</sup> LICITRA 2014, p. 170. Pour une discussion récente sur les maisons-tours, se référer à MARCHI 2014.

(fig. 3). Dans la pièce A, le sol en limon damé est encore partiellement conservé dans la partie occidentale de la salle : une jarre (fig. 35, n° 177), qui devait être dotée d'un couvercle, a été installée à une trentaine de centimètres au sud du mur M45. Dans la pièce B, une deuxième jarre a été enterrée dans l'angle sud-est (fig. 35, n° 176), à proximité d'une base ou d'un socle en briques crues accolé au mur M45. Lors du rehaussement du niveau de circulation de la pièce, cette jarre n'a plus été utilisée et a été recouverte par le nouveau sol en limon damé.

## Le phasage de la céramique

La succession des périodes d'occupation définie par l'analyse stratigraphique des vestiges archéologiques est évidemment reflétée dans le phasage du mobilier céramique. Nous avons toutefois distingué le matériel provenant des couches liées à l'utilisation de celui associé à la destruction des maisons III-01 et II-01, dans la mesure où ce découpage permet un suivi plus précis de l'évolution des productions. Afin d'étendre notre réflexion à la totalité des assemblages de datation ptolémaïque pris en compte dans le cadre de cette étude, nous présentons également un contexte antérieur à l'installation de la maison III-01, ainsi qu'un ensemble céramique découvert sur le niveau de destruction de la maison II-01, bien que ces assemblages ne soient liés à aucune construction. Cinq phases, de la plus ancienne à la plus récente ont ainsi été distinguées :

- la phase 1 correspond au niveau antérieur à l'installation de la maison III-01 (période d'occupation III) ;
- la phase 2 équivaut à la construction et à l'utilisation de la maison III-01 ;
- la phase 3 prend en compte le mobilier associé à la destruction de la maison III-01 ;
- la phase 4 se rapporte à la construction et à l'utilisation de la maison II-01 (période d'occupation II) ;
- la phase 5 comprend l'ensemble céramique mis au jour sur la destruction de la maison II-01.

Ce phasage guide la présentation du mobilier. Hormis pour la phase 1 où l'assemblage est très réduit, les céramiques sont ensuite classées selon le système établi dans le compte rendu de la table ronde de Karnak<sup>5</sup>. La succession des phases met en avant une évolution bien marquée du faciès céramique du site du Trésor de Chabaka. Le matériel illustré dans cet article couvrant l'ensemble de la période ptolémaïque, il permet donc d'ordonner les céramiques de manière relative – en suivant l'apparition ou la disparition de certaines formes voire de certaines productions – tout comme il s'insère dans des chronologies définies à la fois dans la région thébaine et dans le reste de l'Égypte. L'évolution des pratiques des ateliers locaux ou régionaux peut enfin être confrontée avec ce qui est observé dans le Delta et le Fayoum mieux documentés. Ces résultats permettent également d'aborder les dynamiques économiques auxquelles sont assujetties les productions mises au jour sur le site du Trésor de Chabaka, ainsi que l'influence progressive de la tradition hellénistique sur le faciès local.

## Le mobilier de la phase 1

La phase 1 est illustrée par un assemblage réduit à quelques individus<sup>6</sup> (fig. 5). Ils proviennent d'un contexte antérieur à la construction de la maison III-01. Plusieurs spécimens en argile calcaire, probablement issus des ateliers de Médamoud<sup>7</sup>, montrent la diversité enregistrée dans cette catégorie. Une coupelle hémisphérique à lèvre soulignée et couverte d'un engobe noir sur la face externe (fig. 5, n° 1) renvoie aux modèles hérités de la Basse Époque qui restent encore fréquents au début de la période ptolémaïque<sup>8</sup>. La jarre à col haut et à lèvre anguleuse et bien soulignée (fig. 5, n° 2) intégrerait les productions saïtes et perses dont les mentions ne sont

<sup>5</sup> David *et al.* dans ce volume.

<sup>6</sup> NMI = 19.

<sup>7</sup> Cf. les articles de David *et al.* et de Barahona-Mendieta dans ce volume.

<sup>8</sup> SCHREIBER 2003, p. 74, n° 33. En pâte alluviale : ASTON 1999, pl. 99, n° 2606.

pas courantes dans la région thébaine<sup>9</sup>. Les jarres sans col à lèvres triangulaires (fig. 5, nos 3-4) se placent également dans la continuité de la Basse Époque. L'une d'elles possède un engobe noir dans sa partie supérieure, décoration typique de ces productions aux IV<sup>e</sup> et III<sup>e</sup> s.<sup>10</sup>. Le seul élément marquant une rupture avec les productions pré-ptolémaïques est une imitation d'amphore grecque en pâte calcaire (fig. 5, n° 5). Ces exemplaires, et les tendances qu'ils représentent, ont déjà fait l'objet de commentaires approfondis qui sont actualisés à la faveur des nouvelles découvertes<sup>11</sup>. Le bord d'amphore découvert dans nos contextes s'apparente aux attestations les plus anciennes (première moitié du III<sup>e</sup> s.) d'imitations d'amphores grecques découvertes à Tebtynis<sup>12</sup>.

Parmi les vaisselles fabriquées à partir d'une argile alluviale, une jatte à lèvres soulignée par un sillon et couverte d'une bande noire a été isolée (fig. 5, n° 6). Il s'agit d'une production fréquemment rencontrée dans des contextes datés de la fin de la Basse Époque et du début de la période ptolémaïque<sup>13</sup>. Il en est de même pour des jarres à petit col évasé, dont les parois peuvent être plus ou moins épaisses (fig. 5, nos 7-8), qui peuvent servir à la cuisson<sup>14</sup>. Les plats ou jattes peu profondes (fig. 5, nos 9-10) peuvent également s'insérer dans cette phase de transition, bien qu'ils soient perçus comme une permanence pharaonique<sup>15</sup>. La forme générale du premier exemplaire, avec une lèvre en biseau, peut être rapprochée des jattes de Tôd<sup>16</sup> ou des bols de Naucratis<sup>17</sup> datés du début de la période ptolémaïque (III<sup>e</sup>-début II<sup>e</sup> s.), alors que le second trouve des parallèles à Éléphantine dans un contexte du IV<sup>e</sup> s.<sup>18</sup>. De manière identique, la jarre à lèvres en bourrelet et profil rentrant (fig. 5, n° 11) est à situer à la charnière entre le IV<sup>e</sup> et le III<sup>e</sup> s.<sup>19</sup>. Le bord de moule à pain (fig. 5, n° 12), quant à lui, ne fournit en rien une datation précise<sup>20</sup>.

Faute de matériel plus conséquent, nous ne pouvons commenter que très brièvement l'assemblage qui constitue la phase 1. Il illustre un mobilier en grande majorité conforme aux pratiques potières égyptiennes de la fin de la Basse Époque. Seule l'imitation de l'amphore grecque marque l'influence hellénistique au cours de cette période charnière, que nous situons entre la fin du IV<sup>e</sup> et la première moitié du III<sup>e</sup> s. av. J.-C.

## Le mobilier de la phase 2

Le matériel qui nous sert de référence pour la phase 2 provient exclusivement des couches associées à la construction et à l'utilisation de la maison III-01. Il présente un éventail assez large du mobilier attendu dans un contexte domestique et se démarque largement de celui observé dans la phase 1. Comme pour les phases suivantes, la classification définie lors de la table ronde a été adoptée<sup>21</sup>.

<sup>9</sup> MASSON 2011, p. 276, fig. 44.

<sup>10</sup> SCHREIBER 2003, p. 30, 79, nos 108-120, type II.

<sup>11</sup> On se reportera principalement à DEFERNEZ, MARCHAND 2006, p. 85-89; MARANGOU, MARCHAND 2007, p. 261-262; DEFERNEZ, MARCHAND à paraître. Voir également Marchand dans ce volume.

<sup>12</sup> Il s'agirait d'une imitation de types cniidiens ou rhodiens: DEFERNEZ, MARCHAND 2006, fig. 17-18; MARANGOU, MARCHAND 2007, p. 261-262, fig. 102.

<sup>13</sup> SCHREIBER 2003, p. 73, nos 6-7; MARCHAND 2002, p. 252, fig. 7. Voir David dans ce volume.

<sup>14</sup> MASSON 2011, p. 271, fig. 2, n. 10-12; Laemmel, Simony dans ce volume, fig. 8.

<sup>15</sup> Nous l'intégrons à la catégorie des « plats creux » dans MARCHAND 2013a, p. 248, fig. 10.

<sup>16</sup> PIERRAT-BONNEFOIS 2000, p. 311, fig. 112.

<sup>17</sup> BERLIN 1997, p. 142, fig. 6.3, n° 2.

<sup>18</sup> ASTON 1999, pl. 90, n° 2412.

<sup>19</sup> ASTON 2007, p. 422, fig. 2, group VI. Voir en dernier lieu MASSON 2011, p. 279, fig. 65-66, n. 83, pour les mêmes exemplaires en pâte calcaire.

<sup>20</sup> Sur les moules à pain voir JACQUET-GORDON 1981. Les moules à pain tubulaires ne seraient plus produits à partir de la fin de la Troisième Période intermédiaire: TOMBER 2013, p. 121.

<sup>21</sup> David *et al.* dans ce volume.



## Les céramiques en pâte calcaire de la région thébaine

[fig. 6]

Les éléments fabriqués en pâte calcaire de la région thébaine<sup>22</sup> se répartissent en différentes catégories fonctionnelles que nous pouvons classer comme suit :

– la vaisselle de table ou de présentation est constituée de petites jattes à carène peu marquée (fig. 6, n<sup>os</sup> 13-14). Leur morphologie s'inspire de leurs homologues en pâte alluviale dont on trouve déjà des exemplaires à la phase 1 (fig. 5, n<sup>o</sup> 6) et qui se poursuivent sans modification notable jusqu'à la phase 4<sup>23</sup> ;

– une marmite à bord en biseau, petit col évasé, anses coudées et épaule légèrement carénée (fig. 6, n<sup>o</sup> 15) est l'un des rares représentants des vaisselles de cuisson en pâte calcaire<sup>24</sup>, les exemplaires destinés au feu étant le plus souvent réalisés en pâte alluviale. Elle est de morphologie comparable aux nombreux *caccabai* en argile alluviale fine découverts dans le même niveau (fig. 8) ;

– les jarres sont de différentes formes. Un exemplaire à bord évasé et muni de petites anses (fig. 6, n<sup>o</sup> 16) peut être assimilé à un pot miniature, à moins qu'il ne s'agisse d'un col de jarre assez atypique<sup>25</sup>. Les formes à col court et bord mouluré (fig. 6, n<sup>os</sup> 17-18) sont plus courantes<sup>26</sup> et existent également en pâte alluviale dans le même contexte (fig. 10, n<sup>os</sup> 56-57). Un ensemble de jarres à ouverture large dont le bord présente une morphologie variée (fig. 6, n<sup>os</sup> 19-22) apparaît à la phase 2 et, comme les précédents, perdure au moins jusqu'à la phase 4<sup>27</sup>. Proches des formes grecques<sup>28</sup>, les exemplaires les plus anguleux<sup>29</sup> (fig. 6, n<sup>os</sup> 21-22) en pâte calcaire possèdent néanmoins un vrai tour de main égyptien que ce soit dans la forme de la lèvre<sup>30</sup> ou dans le mode de fixation des anses.

## Les amphores en pâte calcaire

[fig. 7]

Les amphores en pâte calcaire (fig. 7) sont toutes d'un même type et marquent une évolution par rapport à la phase 1. Courantes en Haute Égypte à partir du II<sup>e</sup> s. av. J.-C., elles se sont affranchies des modèles égéens au point de ne conserver que la forme générale, le bord et le fond étant perçus comme des attributs typiquement égyptiens<sup>31</sup>. Chose rare, l'un des spécimens est marqué d'un timbre partiellement préservé qui semblerait correspondre à la lettre *omega* (fig. 7, n<sup>o</sup> 25)<sup>32</sup>. Une autre amphore (fig. 7, n<sup>o</sup> 24) possède un *dipinto* malheureusement trop partiellement préservé pour en déduire la moindre information, au contraire du matériel découvert au Ramesseum<sup>33</sup>.

<sup>22</sup> Pour une description cf. David *et al.* dans ce volume.

<sup>23</sup> *Infra*. Voir également David dans ce volume, fig. 5, n<sup>os</sup> 7-8.

<sup>24</sup> Se reporter aussi à HERBERT, BERLIN 2003, p. 70, fig. 51, H2.39, p. 95, fig. 71, H3.45.

<sup>25</sup> Par exemple SCHREIBER 2003, p. 78, n<sup>o</sup> 88.

<sup>26</sup> Notamment JACQUET-GORDON 2012, p. 305, fig. 126g-h ; GRATALOUP 1995, p. 106, fig. 53, n<sup>os</sup> 42b, 32a ; David dans ce volume, fig. 8, n<sup>os</sup> 37-38.

<sup>27</sup> *Infra* et David dans ce volume, fig. 7, n<sup>os</sup> 29-33.

<sup>28</sup> ROTROFF 2006, p. 97, 263, fig. 28, n<sup>o</sup> 172.

<sup>29</sup> Qui sont très fréquents dans la région thébaine : voir notamment David, Masson, Naguib Reda, Consonni, Laemmel et Simony dans ce volume et dans la bibliographie associée.

<sup>30</sup> À ce sujet, voir David dans ce volume.

<sup>31</sup> Il s'agit du type AE 2-4 de Haute Égypte dans DIXNEUF 2011, p. 95, fig. 74-76 ; également LAWALL 2003, p. 165. Se référer aussi à toutes les autres contributions de ce volume.

<sup>32</sup> Nous remercions Antigone Marangou pour son expertise. On trouvera une autre amphore égyptienne timbrée dans Lecuyot dans ce volume.

<sup>33</sup> Voir l'annexe de D. Devauchelle dans Lecuyot dans ce volume.

## Les céramiques de cuisson en pâte alluviale fine

[fig. 8]

Les céramiques de cuisson de la phase 2 peuvent se résumer à deux types. Le premier, et le plus représenté, s'apparente aux *caccabai*. Nos exemplaires (fig. 8, n<sup>os</sup> 28-35) possèdent généralement un bord plus ou moins évasé, un ressaut sur la face interne et des anses verticales<sup>34</sup>. La lèvre de ces récipients est rarement biseautée (fig. 8, n<sup>os</sup> 28, 33) mais très majoritairement adoucie, type qui correspondrait à l'évolution de ces vaiselles constatée dans des niveaux du II<sup>e</sup> s. av. J.-C. à Alexandrie<sup>35</sup>. Toutefois, l'aspect anguleux du bord est perçu comme un critère ancien, du III<sup>e</sup> s.<sup>36</sup>. La documentation de Coptos<sup>37</sup> ainsi que la séquence stratigraphique du Trésor de Chabaka<sup>38</sup> nous assurent pourtant de la présence de ces formes au-delà du III<sup>e</sup> s.

Le second type peut être considéré comme une *chytra* (fig. 8, n<sup>o</sup> 36). D'ouverture moins large que les *caccabai*, au col court et évasé, ce récipient est connu dans des contextes du II<sup>e</sup> s. av. J.-C., à Karnak comme ailleurs<sup>39</sup>.

## La vaisselle de table et les jarres de module moyen

[fig. 9-10]

Les formes ouvertes produites dans une argile alluviale à faible dégraissant végétal entrent dans la catégorie des vaiselles de table. La phase 2 comprend plusieurs formes bien distinctes. En premier lieu, on observe un bon nombre de bols ou de petites jattes carénées à lèvre soulignée par un sillon (fig. 9, n<sup>os</sup> 37-42) dont on retrouve des formes semblables en pâte calcaire (fig. 6, n<sup>os</sup> 13-14) dès la phase 1<sup>40</sup>. Ces formes côtoient des bols convexes de divers modules couverts d'un engobe rouge (fig. 9, n<sup>os</sup> 43-46) dont c'est la première apparition dans les contextes ptolémaïques du Trésor de Chabaka. Fait sans doute anecdotique, ces types ne possèdent pas de contrepartie en pâte calcaire, contrairement à la phase suivante<sup>41</sup>. Les bols au profil plus élancé et à carène basse sont moins fréquents (fig. 9, n<sup>os</sup> 47-48)<sup>42</sup>. Des plats dérivés de la forme Morel F 2220<sup>43</sup>, couverts d'un engobe rouge lissé (fig. 9, n<sup>os</sup> 49-50) ou poli (fig. 9, n<sup>o</sup> 51) sont bien représentés dans la phase 2. La forme de leur lèvre varie, repliée et arrondie (fig. 9, n<sup>o</sup> 49), légèrement biseautée (fig. 9, n<sup>o</sup> 50) ou saillante (fig. 9, n<sup>o</sup> 51)<sup>44</sup>, au sein du même contexte. Un exemplaire de bol caréné à bord évasé, figure également au répertoire de la vaisselle de table de cette phase (fig. 9, n<sup>o</sup> 52)<sup>45</sup>. C'est peut-être aussi dans cette catégorie qu'il faudrait placer le spécimen atypique aux parois très fines et à la lèvre soulignée par deux sillons (fig. 9, n<sup>o</sup> 54). Comme les bols convexes et

<sup>34</sup> On reprend le terme usité dans BALLET, POŁUDNIKIEWICZ 2012, p. 76.

<sup>35</sup> HARLAUT 2002, p. 268, fig. 5e. En revanche, les exemplaires de la phase 2 ne sont pas engobés, pratique qui les éloigne des productions du Delta et du Fayoum.

<sup>36</sup> BERLIN 2001, p. 32, fig. 2.16; MARCHAND, LAISNEY 2000, p. 270, fig. 92.

<sup>37</sup> HERBERT, BERLIN 2003, p. 95, fig. 71, H3.45 (en pâte calcaire).

<sup>38</sup> On retrouve ces types jusqu'à la phase 3 : *infra* (fig. 20, n<sup>os</sup> 102-103).

<sup>39</sup> GRATALOUP 1995, p. 106, fig. 54, n<sup>os</sup> 135, 138; PIERRAT-BONNEFOIS 2000, p. 307, fig. 92 (en pâte calcaire); BERLIN 2001, p. 32, fig. 2.17. Avec un bord plus étiré : BALLET, HARLAUT 2001, p. 317, fig. 72.

<sup>40</sup> *Supra* (fig. 5, n<sup>o</sup> 6).

<sup>41</sup> *Infra* (fig. 17, n<sup>o</sup> 83); voir aussi David dans ce volume. Sur la forme en générale, se reporter à BALLET, POŁUDNIKIEWICZ 2012, p. 24-27.

<sup>42</sup> Fait déjà remarqué dans MASSON 2011, p. 280, fig. 68.

<sup>43</sup> BATS 1988, p. 52-53.

<sup>44</sup> On observe la même diversité à Tebtynis : BALLET, POŁUDNIKIEWICZ 2012, p. 58-63.

<sup>45</sup> Faiblement représenté parmi le matériel du Trésor, ce type est pourtant bien présent à Karnak, notamment dans GRATALOUP 1995, fig. 45, n<sup>o</sup> 319, p. 95, fig. 46, n<sup>o</sup> 111, fig. 49, n<sup>os</sup> 22, 192b, fig. 55, n<sup>o</sup> 155. Cet auteur observe son apparition à Karnak au II<sup>e</sup> s. av. J.-C. et sa disparition progressive au début du Haut-Empire quand cette forme est parfois reproduite dans une version cuite en mode B : GRATALOUP 1991, fig. 2, n<sup>os</sup> 5-8; MASSON 2011, p. 281, fig. 86; JACQUET-GORDON 2012, p. 337, fig. 139aa-cc. Elle est en revanche bien connue dans le nord du pays dès le III<sup>e</sup> s. : HARLAUT 2002, p. 270, fig. 8c-d.

les plats cités précédemment, il illustre l'adoption des types morphologiques typiquement grecs par les potiers égyptiens<sup>46</sup>. Un bol à bord saillant (fig. 9, n° 53)<sup>47</sup> complète l'inventaire des formes ouvertes de cette catégorie.

Dans une pâte semblable, des cruches et des jarres de module moyen coexistent : la cruche (fig. 10, n° 55), avec une lèvre moulurée, un col évasé et des anses qui prennent naissance sous le bord, est bien connue sur la rive occidentale thébaine<sup>48</sup>. Ce vase à verser n'est pas sans rappeler les formes hellénistiques mais il conserve son empreinte « locale » par la peinture noire déposée sur le bord. Les jarres de module moyen à petit bord mouluré et panse ovoïde (fig. 10, nos 56-57) s'inscrivent dans la tradition des « jarres-marmites » répandues dans la région thébaine<sup>49</sup>. Ces formes, qui perdurent encore aux phases suivantes, illustrent comme d'autres le maintien de traditions séculaires et la permanence de modes alimentaires<sup>50</sup>.

### Les céramiques communes tournées

[fig. 11-12]

Ce groupe hétérogène est illustré par un éventail formel connu depuis la Basse Époque au moins<sup>51</sup>. Il se décompose en plusieurs ensembles fonctionnels, comprenant des coupelles et des godets (fig. 11, nos 58-62)<sup>52</sup>, des jattes à marli (fig. 11, nos 63-64)<sup>53</sup>, des jattes à panse carénée (fig. 11, n° 65)<sup>54</sup>, des plats (fig. 12, nos 66-67), des supports de jarres (fig. 12, nos 70-71) et d'autres éléments divers (fig. 12, nos 68-69). Ces vaisselles, attestées jusqu'à la phase 4, témoignent d'une tradition profondément ancrée dans la population ainsi que la résistance de certains ateliers « traditionnels » qui maintiennent une production massive en pâte alluviale en perpétuant une pratique acquise depuis plusieurs siècles. Comme il l'a été souligné au sujet du matériel du temple de Ptah, ce mobilier devait parfaitement convenir à sa fonction, rendant inutile toute innovation<sup>55</sup>.

### Les jarres de stockage

[fig. 13]

Les jarres de stockage de la phase 2 forment un groupe assez hétéroclite dont les spécimens ne sont pas attestés par la suite. Le premier type avec un bord rentrant et une panse ovoïde terminée par un fond en pointe (fig. 13, n° 72) sort de l'ordinaire et possède peu de parallèles. La forme spécifique de sa base pourrait indiquer que cette jarre était destinée à être profondément ancrée dans le sol<sup>56</sup>. L'érosion constatée du fond qui a fini par se percer va d'ailleurs dans ce sens. Le second type possède un bord en bourrelet, un petit col rentrant, et une légère rupture à l'épaule s'ouvrant sur une panse qu'on devine ovoïde (fig. 13, n° 73). Il s'apparente aux jarres de moindre module connues sur la rive occidentale thébaine<sup>57</sup>. Enfin, le troisième type est le plus représenté. Avec une lèvre épaissie, moulurée, et un épaulement bien marqué (fig. 13, nos 74-76), ces jarres

<sup>46</sup> Pour une brève synthèse : BALLET, POŁUDNIKIEWICZ 2012, p. 45-46.

<sup>47</sup> Pour un parallèle voir BALLET, POŁUDNIKIEWICZ 2012, p. 53, n° 141.

<sup>48</sup> SCHREIBER 2003, p. 83, nos 179-181.

<sup>49</sup> Voir David dans ce volume, fig. 17, nos 95-97. Pour des parallèles et des commentaires : BALLET, POŁUDNIKIEWICZ 2012, p. 141 ; MARCHAND 2009, fig. 93a.

<sup>50</sup> MARCHAND 2002, p. 253.

<sup>51</sup> Pour un commentaire plus détaillé des mêmes productions cf. David dans ce volume, et la bibliographie associée.

<sup>52</sup> En dernier lieu MASSON 2013, p. 147-148.

<sup>53</sup> Voir notamment BALLET, POŁUDNIKIEWICZ 2012, p. 96, nos 368-370.

<sup>54</sup> Pour des spécimens proches en pâte calcaire : PIERRAT-BONNEFOIS 2000, p. 308, nos 96-97.

<sup>55</sup> Voir David dans ce volume.

<sup>56</sup> BALLET, POŁUDNIKIEWICZ 2012, p. 194-195, n° 843, et p. 143, n° 632 pour un bord rentrant comparable.

<sup>57</sup> Voir Schreiber dans ce volume, fig. 20.



s'inscrivent dans un groupe morphologique attesté dès la fin de la Basse Époque et fréquemment représenté dans la région thébaine<sup>58</sup>. Elles peuvent être couvertes d'un lait de chaux sur le bord ou d'un engobe blanc servant de support à la peinture.

### Les jarres en *Nile D*

[fig. 14]

Appartenant au même groupe fonctionnel que les jarres précédentes, ces récipients de grand volume sont réalisés dans une pâte différente contenant un grand nombre d'inclusions calcaires (fig. 14, n<sup>os</sup> 77-78). Leur forme, à lèvre débordante plus ou moins soulignée, augure celle des jarres de stockage de la phase suivante<sup>59</sup>. Leur surface peut d'ailleurs accueillir une couverture blanchâtre.

### Les céramiques communes non tournées

[fig. 15-16]

Deux éléments illustrent le mobilier non tourné de la phase 2 du Trésor de Chabaka. Le premier est un fragment de *saggar* rectangulaire (fig. 15, n<sup>o</sup> 79) auquel on peut associer d'autres individus sur lesquels sont incrustés des résidus de fritte bleue appartenant sans doute à des perles (fig. 16). Ces récipients sont en effet connus pour isoler la vaisselle en faïence lors de la cuisson<sup>60</sup>. Comme sur les spécimens de Karnak-nord, la face interne est marquée par une impression de tissu sur un enduit blanc, sans doute un vestige d'une opération de façonnage, alors que la face externe reste assez grossière. Il n'a pas été possible de restituer les dimensions latérales de ces objets, leur hauteur se situant autour de 7 cm. Leur présence au sein d'une structure à caractère domestique peut fournir une indication sur l'activité de ses occupants, bien qu'aucun four n'ait été découvert dans la zone pour le moment. La seconde céramique non tournée est un *dokka* plat (fig. 15, n<sup>o</sup> 80) dont les attestations sont fréquentes dès la Basse Époque<sup>61</sup>. Cette forme figure au répertoire fonctionnel connu dans tout contexte domestique de la région thébaine.

La phase 2 présente un éventail assez complet des productions attendues dans un contexte domestique qu'il est difficile de comparer aux quelques vaisselles de la phase 1, tant les deux lots sont numériquement inégaux. Quelques points méritent tout de même d'être soulignés : les productions en pâte calcaire apparaissent bien diversifiées avec, notamment, la présence en nombre de formes typiquement ptolémaïques comme les jarres à ouverture large (fig. 6, n<sup>os</sup> 21-22) ; le mobilier amphorique est homogène et s'éloigne des prototypes grecs (fig. 7). Les céramiques à vocation culinaire sont remarquablement uniformes et sont essentiellement représentées par des *caccabai* à lèvre étirée (fig. 8). Parmi la vaisselle de table en pâte alluviale (fig. 9), si la permanence des formes introduites à la fin de la Basse Époque est notable, de nombreux types suivant les modèles hellénistiques, comme les bols convexes et les plats « à poisson » (fig. 9, n<sup>os</sup> 43-51) sont bien présents dans cette phase. Outre les céramiques communes tournées qui ne varient guère, la forme des jarres dénote une évolution marquée par rapport au faciès local de la Basse Époque. Notons également l'apparition sporadique de tessons appartenant à des amphores en pâte alluviale qui ne sont, dans cette phase, illustrés par aucune forme.

<sup>58</sup> ASTON 2007, p. 425, group XII ; PIERRAT-BONNEFOIS 2000, p. 311, fig. 117-118 ; Laemmel, Simony dans ce volume, fig. 2.

<sup>59</sup> *Infra* (fig. 24, n<sup>os</sup> 136-137). Ces types succèdent aux jarres de stockage précédentes à Éléphantine : ASTON 2007, p. 425, group XII. Sur ces jarres dans la région thébaine, voir la synthèse de SCHREIBER 2003, p. 31-32, type II, n<sup>os</sup> 208-213.

<sup>60</sup> En dernier lieu voir NICHOLSON 2011 ; NICHOLSON 2013, p. 79-106. À Karnak-nord, ils sont qualifiés de « mouffles » : JACQUET-GORDON 2012, p. 323, fig. 134n, pl. XVj-l.

<sup>61</sup> Notamment MASSON 2011, p. 271, fig. 10.

D'une manière générale, on peut signaler que très peu de céramiques observées dans la phase 1 se trouvent encore dans les couches supérieures. L'écart entre les deux faciès est suffisamment important pour soupçonner un hiatus de quelques générations entre les deux. Chronologiquement, il fait peu de doute que la phase 2 soit postérieure au milieu du III<sup>e</sup> s. av. J.-C. Les amphores en pâte calcaire présentent d'ailleurs une morphologie mieux connue dans des assemblages des II<sup>e</sup> et I<sup>er</sup> s. av. J.-C. La vaisselle de table nous oriente également vers une datation prenant en compte le début du II<sup>e</sup> s. au moins, avec la présence de bols convexes de différents modules, de plats « à poissons », ainsi que de coupes carénées dont les types sont repris dans des versions cuites en mode B. Cette phase doit donc se situer entre le milieu du III<sup>e</sup> et la première moitié du II<sup>e</sup> s. av. J.-C., datation correspondant au contexte 21147 de Tebtynis<sup>62</sup> avec lequel le mobilier de la phase 2 possède de nombreuses affinités.

### Le mobilier de la phase 3

Le mobilier de la phase 3 correspond à la destruction de maison III-01. On y distingue les mêmes catégories que pour la phase précédente.

#### Les céramiques en pâte calcaire de la région thébaine

[fig. 17]

En suivant la classification des vaisselles de cette catégorie initiée lors du commentaire de la phase 2, on n'observe que très peu de changements parmi celles affiliées au service de table (fig. 17, n<sup>os</sup> 81-83). En effet, hormis un bol convexe de grand module (fig. 17, n<sup>o</sup> 83), forme par ailleurs déjà connue en argile alluviale, les autres coupes ou jattes sont déjà attestées au cours des phases précédentes<sup>63</sup>. Les jattes à marli (fig. 17, n<sup>os</sup> 84-86) matérialisent également cette concurrence entre les deux productions. Au Trésor de Chabaka, les exemplaires en pâte calcaire apparaissent après ceux en pâte alluviale. Faut-il y voir une adaptation des ateliers employant cette argile pour mieux rivaliser avec les centres ayant recours au limon du Nil pour façonner leur vaisselle? Il semble clair que ces jattes en pâte calcaire n'apparaissent pas avant la fin du III<sup>e</sup> s. av. J.-C., voire sans doute plus tardivement dans la région thébaine, ce qui appuie notre observation<sup>64</sup>. Les jarres à ouverture large, déjà présentes à la phase précédente, se maintiennent (fig. 17, n<sup>os</sup> 88-91) sans qu'il soit possible de percevoir une évolution morphologique chronologiquement fiable<sup>65</sup>. C'est aussi le cas des jarres à col court et bord mouluré (fig. 17, n<sup>os</sup> 94-95) attestées à la fois en pâte calcaire et en pâte alluviale<sup>66</sup>. D'autres jarres à ouverture réduite font en revanche leur apparition (fig. 17, n<sup>os</sup> 92-93). Ces formes sont apparentées aux bouteilles ou aux jarres de module moyen fréquemment rencontrées dans la région thébaine<sup>67</sup>.

#### Les amphores en pâte calcaire

[fig. 18]

Le mobilier amphorique (fig. 18), quant à lui, reste morphologiquement identique à celui observé dans la phase 2.

<sup>62</sup> BALLET, POŁUDNIKIEWICZ 2012, p. 216-218, pl. 113.

<sup>63</sup> *Supra* (fig. 5, n<sup>o</sup> 1; fig. 6, n<sup>o</sup> 13).

<sup>64</sup> SCHREIBER 2003, p. 74, n<sup>os</sup> 37-38; David dans ce volume, fig. 6, n<sup>os</sup> 21-22.

<sup>65</sup> On note une grande diversité dans la forme des lèvres qui, si elles sont parfois différentes de celles observées dans les phases antérieures (fig. 6, n<sup>os</sup> 19-22), ne possèdent pas suffisamment de redondance pour en faire un marqueur valable.

<sup>66</sup> *Supra* (fig. 6, n<sup>os</sup> 17-18; fig. 10, n<sup>os</sup> 56-57; fig. 22, n<sup>os</sup> 123-124).

<sup>67</sup> Voir notamment JACQUET-GORDON 2012, p. 312, fig. 129w-x; SCHREIBER 2003, p. 78, n<sup>os</sup> 87-88, *passim*.

## Les céramiques en pâte calcaire de la région thébaine à engobe rouge

[fig. 19]

Une des nouveautés du mobilier de la phase 3 est assurément l'apparition d'un engobe rouge sur des productions réalisées en pâte calcaire. Sur le site du Trésor de Chabaka, ces premiers exemplaires servent au stockage (fig. 19, n° 98) ou à la préparation/présentation des aliments (fig. 19, n°s 99-100). Leurs formes, sans doute héritées des périodes précédentes, ne sont pas les plus fréquentes<sup>68</sup>.

## Les céramiques de cuisson en pâte alluviale fine

[fig. 20]

C'est dans le niveau de destruction de la maison III-01 que l'on trouve, pour la première fois au Trésor de Chabaka, l'ensemble de la batterie de cuisine utilisée dans l'Égypte hellénisée. Les *caccabai* à lèvre étirée et léger ressaut interne (fig. 20, n°s 101-103) caractérisant la phase 2 sont toujours présents, mais en moindre proportion. D'autres formes, dans la même lignée mais sans ressaut sur la lèvre interne (fig. 20, n°s 104-106), illustrent cette évolution proprement égyptienne, perçue partout en Égypte au II<sup>e</sup> s., des productions suivant à l'origine les modèles hellénistiques<sup>69</sup>. Une rosette imprimée sur le bord d'un des exemplaires (fig. 20, n° 105) témoigne d'une pratique inédite à notre connaissance. Les anses de cette vaisselle ont été percées au lieu d'être façonnées à part et appliquées sur les parois, indiquant là encore que le potier s'est livré à un exercice original. Des dérivés de *lopades* sont également attestés dans les mêmes contextes (fig. 20, n°s 107-108). Ces formes si présentes dans le nord du pays semblent moins fréquentes à Karnak<sup>70</sup>. Un plat caréné de morphologie peu commune complète cet inventaire (fig. 20, n° 109).

## La vaisselle de table et les jarres de module moyen

[fig. 21-22]

Les formes ouvertes de cette catégorie restent identiques à celles de la phase précédente (fig. 21). On peut simplement noter la forme plus anguleuse et plus haute d'une coupe carénée (fig. 21, n° 114) par rapport à ses prédécesseurs<sup>71</sup>. C'est parmi les vases à verser que de nouvelles formes font leur apparition (fig. 22). Le premier type (fig. 22, n° 120) renvoie à une forme de vase connue dans des contextes datés de la fin de la Basse Époque<sup>72</sup> et qui est encore attestée au début de la période ptolémaïque, notamment à Tébtynis<sup>73</sup>. Le second (fig. 22, n° 121) se rapproche peut-être des lécythes, avec un bord en bandeau et un col étranglé<sup>74</sup>. Enfin, les récipients de stockage (fig. 22, n°s 122-124) s'inscrivent dans la continuité des jarres-marmites fréquemment observées dans la phase précédente<sup>75</sup>. Notons que la forme du bord apparaît légèrement plus étirée qu'auparavant.

<sup>68</sup> Le petit vase sans col reste sans parallèle à notre connaissance ; quant aux jattes, elles sont connues au temple de Ptah : David dans ce volume, fig. 6, n°s 21, 23-27.

<sup>69</sup> Notamment HARLAUT 2002, p. 269 ; MARCHAND 2002, p. 254-255.

<sup>70</sup> GRATALOUP 1995, fig. 49, n° 196 ; MASSON 2011, p. 281, fig. 77-79 ; JACQUET-GORDON 2012, p. 324, fig. 135d-g.

<sup>71</sup> *Supra* (fig. 9, n°s 39-42). Voir, entre autres, PIERRAT-BONNEFOIS 2000, p. 304, fig. 71-72.

<sup>72</sup> FRENCH, GHALY 1991, p. 110, fig. 45. Le col de la bouteille découverte à Saqqara est toutefois plus large que celui de notre exemplaire.

<sup>73</sup> MARCHAND 2002, p. 250, fig. 6 ; MARCHAND 2013a, fig. 11.

<sup>74</sup> BERLIN 1997, p. 143, fig. 6.55, n° 18.

<sup>75</sup> *Supra* (fig. 10, n°s 56-57).

## Les céramiques communes tournées

[fig. 23]

Les vaiselles de cette catégorie, nous l'avons signalé, sont peu perméables aux changements de mode. En conséquence, les types observés dans la phase 2 se retrouvent de manière générale dans la phase 3. Les absences ou les différences mineures, comme la disparition des supports de jarres annulaires ou la modification de la forme de la lèvre de la jatte carénée (fig. 23, n° 133), restent insuffisamment vérifiées pour leur attribuer une signification chronologique<sup>76</sup>.

## Les jarres de stockage

[fig. 24]

Au Trésor de Chabaka, les jarres de stockage les plus communes suivent la même évolution que celle constatée à Éléphantine (fig. 24, n°s 136-137)<sup>77</sup>. La forme est cependant connue en *Nile D* dès notre phase 2<sup>78</sup>. La morphologie de la lèvre peut varier considérablement sans affecter la définition du type : bord mouluré à petit col renflé. Une jarre à col droit, légèrement renflé (fig. 24, n° 138), intègre également cette catégorie bien qu'elle puisse aussi être affiliée au groupe assez vague des jarres-marmites<sup>79</sup>. Sa confection assez sommaire et sa surface couverte d'un engobe blanc nous ont amenés à l'inclure ici.

## *Nile D*

[fig. 25]

Alors que les exemplaires précédents en *Nile D* nous semblaient précoces, ceux de la phase 3, au contraire, peuvent reproduire des formes héritées d'un fond pharaonique bien présent à la Basse Époque. En effet, la jarre à lèvre en bourrelet (fig. 25, n° 139) s'apparente à des productions déjà observées dans la phase 1 et qui perdurent à l'époque ptolémaïque<sup>80</sup>. Le bol à lèvre en bourrelet et léger méplat interne (fig. 25, n° 140), quant à lui, peut éventuellement être rapproché de coupes à marli mieux dessinées<sup>81</sup>. Ces parallèles restent toutefois insatisfaisants au regard de la morphologie bien particulière de la lèvre qui, à notre connaissance, reste très peu fréquente à cette période.

## Les céramiques communes non tournées

[fig. 26]

Des *dokka* de trois types illustrent cette catégorie de mobilier dans la phase 3. Cet éventail assez large pour des vaiselles possédant, semble-t-il, une fonction comparable<sup>82</sup> n'a rien de surprenant et ne fait qu'illustrer une variété déjà connue par ailleurs<sup>83</sup>. La multiplicité des formes doit donc renvoyer à différentes sortes de pains dont on ne connaît malheureusement que peu de choses<sup>84</sup>.

<sup>76</sup> Les supports annulaires disparaîtraient toutefois après le III<sup>e</sup> s. av. J.-C. : BALLET, POŁUDNIKIEWICZ 2012, p. 205 ; PIERRAT-BONNEFOIS 2002, p. 179.

<sup>77</sup> ASTON 2007, p. 425, group XII.

<sup>78</sup> *Supra* (fig. 14).

<sup>79</sup> Voir notamment BALLET, POŁUDNIKIEWICZ 2012, p. 142, n°s 624-626, pour des formes approchantes.

<sup>80</sup> *Supra* (fig. 5, n° 8) ; LAEMMEL 2013, p. 229, fig. 11 ; BALLET, POŁUDNIKIEWICZ 2012, p. 147, n° 649 ; ASTON 1999, pl. 99, n°s 2596-2599, pl. 115, n° 3018.

<sup>81</sup> Par exemple : JACQUET-GORDON 2012, p. 317, fig. 131u ; PIERRAT-BONNEFOIS 2000, p. 320, fig. 191.

<sup>82</sup> ASTON 1996, p. 28.

<sup>83</sup> MARCHAND 2011, fig. 11 ; et à l'époque romaine : TOMBER 2013, fig. 3. Voir aussi Naguib Reda dans ce volume, fig. 10.

<sup>84</sup> Pour une synthèse, se reporter à SAMUEL 2000.

## Les amphores en pâte alluviale

[fig. 27]

Alors que quelques tessons dans la phase 2 laissent présager d'un apport de denrées dans des amphores en pâte alluviale, la phase 3 offre quelques éléments identifiables qui, non seulement fournissent des éléments de datations non négligeables, mais attestent d'un développement accru de ce commerce. Le seul bord présent dans les assemblages de la phase 3 possède les mêmes propriétés que les exemplaires en pâte calcaire, à savoir une lèvre en bourrelet et un départ de col droit (fig. 27, n° 144). Il pourrait donc aussi correspondre au type AE 2-4 de Haute Égypte dans une version alluviale assez rare<sup>85</sup>. Le premier fond (fig. 27, n° 145), assez ramassé, à base saillante et à peine ombiliquée, peut aussi, pour des raisons chronologiques, être rapproché des types AE 2-4<sup>86</sup>. Le fond en pointe auquel est associée une anse de section ronde, dont la forme indique une fixation sur le col de l'amphore et vraisemblablement sous le bord (fig. 27, n° 146), renvoie plus vraisemblablement à des types AE 2 transition AE 3<sup>87</sup> qu'à une AE 3 véritable<sup>88</sup>, qui serait incohérente au vu de la chronologie relative de la phase 3. Ces amphores en pâte alluviale d'époque hellénistique restent assez méconnues puisque peu diffusées jusqu'à une date assez tardive, d'où la difficulté d'identification des types à partir d'un mobilier très résiduel. Nous serions tentés d'attribuer ces productions aux ateliers de Coptos ou de la région avoisinante, suivant en cela l'hypothèse émise par M. Lawall et développée par D. Dixneuf<sup>89</sup>.

Le mobilier de la phase 3 s'inscrit, à bien des égards, dans la continuité de celui de la phase 2. Les productions en pâte calcaire restent pour la plupart inchangées, si ce n'est par l'application d'un engobe rouge sur des formes déjà connues. La vaisselle de table en pâte alluviale ne subit pas de changement notable, comme les céramiques communes tournées et la vaisselle non tournée. Si la diversification de la batterie de cuisine peut sembler anecdotique car non confortée par d'autres exemples, la présence de dérivés de *caccabai* et de *lopades* marque une évolution certaine de ce mobilier qui est située au II<sup>e</sup> s. av. J.-C. à Alexandrie<sup>90</sup>. Dans ces assemblages, ce sont les amphores qui livrent les marqueurs les plus importants pour la datation de la phase 3 : les types AE 2-4 de Haute Égypte, en pâte calcaire comme en pâte alluviale, assurent un *terminus post quem* au II<sup>e</sup> s. tandis que le dernier individu, s'il s'agit bien d'une amphore de transition AE 2-AE 3 et non pas d'une intrusion romaine<sup>91</sup>, vient supporter une datation fin II<sup>e</sup> ou I<sup>er</sup> s. av. J.-C. En tenant compte de sa position relative dans les contextes stratifiés du site du Trésor de Chabaka, la phase 3 correspondrait à la période allant de la seconde moitié du II<sup>e</sup> s. au début du I<sup>er</sup> s. av. J.-C.

## Le mobilier de la phase 4

Le matériel céramique de la phase 4 est associé à la construction et à la période d'utilisation de la maison-tour II-01. L'éventail formel de cet ensemble, assez riche, permet d'illustrer avec plusieurs exemples les catégories déjà identifiées dans les phases précédentes. Des changements morphologiques, ainsi que l'introduction de nouvelles formes, doivent néanmoins être mis en avant.

<sup>85</sup> DIXNEUF 2011, p. 95, fig. 73-76. Il s'agirait du type I de Coptos : LAWALL 2003, p. 165. Se référer également à Schreiber dans ce volume.

<sup>86</sup> Cette forme de fond perdure jusqu'à l'époque impériale : TOMBER 2007a, p. 528, fig. 1.

<sup>87</sup> DIXNEUF 2011, p. 93-95, fig. 70 ; MARCHAND 2011, p. 218-220, groupe 18.

<sup>88</sup> Pour une synthèse : DIXNEUF 2011, p. 97-128.

<sup>89</sup> LAWALL 2003, p. 167 ; DIXNEUF 2011, p. 121-122. Nous avons pu constater par nous-mêmes la proximité des pâtes des amphores de Karnak et de Coptos grâce à l'amabilité de D. Dixneuf qui nous a permis d'examiner des fragments issus de la fouille récente du site. Des analyses en laboratoire permettraient de valider définitivement cette hypothèse.

<sup>90</sup> HARLAUT 2002.

<sup>91</sup> Cela serait étonnant dans la mesure où la phase 3 est scellée par le niveau de sol de la maison II-01.



## Les céramiques en pâte calcaire de la région thébaine

[fig. 28]

Les formes en pâte calcaire associées à la maison II-01 sont moins nombreuses que pour les phases précédentes et ne sont représentées que par trois individus. Le premier est une coupe hémisphérique (fig. 28, n° 147) découverte dans le remplissage de la tranchée de fondation du mur M46. Cette pièce se singularise par la présence d'un décor, appliqué avant cuisson, sur l'engobe blanc recouvrant les deux faces : il est constitué d'une bande peinte en noir sur la lèvre et d'un motif de rameaux dessiné sur la face interne. Un motif semblable figure sur une coupe mise au jour à Tébtynis, qui présente toutefois un traitement de surface différent<sup>92</sup>. Le deuxième récipient réalisé dans une argile calcaire est une jarre à lèvre triangulaire, rabattue à l'extérieur (fig. 28, n° 148), qui doit vraisemblablement être considérée comme un élément résiduel à rattacher au répertoire de la XXV<sup>e</sup> dynastie<sup>93</sup>. La production de jarres de stockage à large ouverture attestée dès la phase 2<sup>94</sup> se poursuit au cours de la phase 4, comme le montre le troisième spécimen de cette catégorie : un fragment de jarre à lèvre moulurée, en biseau, avec stries sur l'épaule<sup>95</sup> (fig. 28, n° 149).

## Les céramiques en pâte calcaire de la région thébaine à engobe rouge

[fig. 29]

L'application d'un engobe rouge sur des récipients en pâte calcaire observée à partir de la phase 3<sup>96</sup> devient plus fréquente à la phase 4. Toutefois, ce mobilier se distingue par l'apparition de nouveaux types morphologiques dont certains sont clairement inspirés des *Eastern Sigillata A*. Sur une coupe à lèvre en biseau (fig. 29, n° 150) l'engobe rouge recouvre toute la face interne alors qu'il est limité à la partie supérieure de la face externe. En dépit d'une ouverture assez large, un bol à la lèvre amincie et à carène basse (fig. 29, n° 151) peut être intégré à la catégorie des « bols-tulipe<sup>97</sup> ». L'engobe rouge, lissé, est appliqué uniformément sur les deux faces et sert de support à un décor de bandes horizontales peintes en noir sur la lèvre interne et sur la face externe. Cette forme évolue par la suite vers des bols à panse rentrante, conservant parfois le décor de bandes peintes en noir tel l'exemplaire de la phase 5<sup>98</sup>. L'assiette à lèvre simple, carène haute et fond vraisemblablement annulaire (fig. 29, n° 152) s'inspire des *Eastern Sigillata A*, dont la production débute vers la fin du II<sup>e</sup> s. av. J.-C.<sup>99</sup>. L'engobe rouge recouvrant la face interne et limité à la partie supérieure de la face externe est assez mal conservé, ce qui ne permet pas de vérifier la présence d'un polissage concentrique usuel pour ce type de récipient. Ces imitations égyptiennes de prototypes levantins sont réalisées au cours du I<sup>er</sup> s. av. J.-C.<sup>100</sup> dans des argiles calcaires, comme notre exemplaire, mais également en pâte rose d'Assouan<sup>101</sup> et en pâte alluviale<sup>102</sup>. La coupe profonde à lèvre épaisse en biseau était probablement destinée à la préparation/présentation des aliments (fig. 29, n° 153). Ce récipient est apparenté au groupe des coupes à panse

<sup>92</sup> Décor rouge et blanc appliqué après cuisson sur un fond noirâtre : BALLET, POŁUDNIKIEWICZ 2012, p. 43, n° 92. On peut également le comparer à une coupe du type *West Slope* de Coptos : HERBERT, BERLIN 2003, p. 63, fig. 42, H2.4.

<sup>93</sup> SPENCER 1993, p. 46, pl. 66, n°s 99-100 ; BOULET, DEFERNEZ 2014, p. 611, fig. 31-1J.

<sup>94</sup> *Supra* (fig. 17, n° 91).

<sup>95</sup> À comparer avec un exemplaire de Karnak-nord : JACQUET-GORDON 2012, p. 301, fig. 124m.

<sup>96</sup> *Supra* (fig. 19).

<sup>97</sup> BALLET 2004, p. 212, fig. 213.3. Comparer à David dans ce volume, fig. 11, n° 57.

<sup>98</sup> *Infra* (fig. 40, n° 183).

<sup>99</sup> BALLET, POŁUDNIKIEWICZ 2012, p. 55-56, n° 153. Pour le type originel : ÉLAIGNE 2012, p. 129, fig. 38 (type TA 13b/Atlante 3A : 10016/18, 10079/21, 1278/39). Pour les *ESA*, cf. le commentaire général dans Marchand dans ce volume.

<sup>100</sup> MARCHAND 2011, p. 224, 235, groupe 1e. Voir également un exemplaire morphologiquement proche, mais présentant un traitement de surface différent, découvert à Karnak-nord : JACQUET-GORDON 2012, p. 348, fig. 144c.

<sup>101</sup> RODZIEWICZ 1992, p. 107, fig. 6 ; TOMBER 2006, p. 118, fig. 1.46, n° 73-659 ; RODZIEWICZ 2005, p. 172, pl. 62, n° 991.

<sup>102</sup> HUDSON 2014, p. 35, fig. 7, n° IV.4.

hémisphérique, à base arrondie ou aplatie, dont la production, en pâte limoneuse ou calcaire, est attestée dès la fin de la période perse et jusqu'à l'époque romaine<sup>103</sup>. De manière générale, ces vaiselles portent un décor de bandes horizontales peintes en noir sur la surface externe<sup>104</sup> : sur notre exemplaire, le décor a été appliqué sur l'engobe rouge recouvrant les deux faces. Un fragment de jarre de grand module à profil rentrant, se place dans la continuité des récipients de stockage de tradition pharaonique présents dès le début de notre séquence (fig. 29, n° 154)<sup>105</sup>.

### Les amphores en pâte calcaire

[fig. 30]

Les amphores en pâte calcaire du type AE 2-4 attestées par de nombreux exemplaires à la phase 2<sup>106</sup>, ainsi que par quelques spécimens en argile calcaire et en pâte alluviale à la phase 3<sup>107</sup>, continuent d'être produites à la phase 4, sans modification morphologique significative (fig. 30, n°s 155-156).

### Les céramiques de cuisson en pâte alluviale fine

[fig. 31]

Un changement notable, qui peut être constaté dans le matériel associé à la phase 4, est la disparition des *caccabai* parmi les récipients de cuisson, désormais remplacés par les marmites « à collerette<sup>108</sup> » (fig. 31, n°s 157-158). Ces pots de cuisson à parois fines se démarquent par un col tronconique et deux anses verticales joignant l'épaule à la lèvre. Un ressaut, apte à recevoir un couvercle, peut être systématiquement observé sur la face interne. Les deux exemplaires découverts dans la maison II-01 présentent une surface externe recouverte d'un engobe crème-rosé. L'apparition tardive de ces marmites a déjà été mise en avant<sup>109</sup> : à l'exception du site de Tebtynis où ces récipients apparaîtraient dans la seconde moitié du III<sup>e</sup> s. av. J.-C.<sup>110</sup>, la diffusion de ces marmites semble se faire au cours du II<sup>e</sup> s. av. J.-C.<sup>111</sup> sur le reste du territoire égyptien. Leur évolution morphologique peut être suivie jusqu'à l'époque impériale<sup>112</sup>. Les exemplaires découverts dans la maison II-01 se démarquent néanmoins de ceux précédemment cités par une petite lèvre en biseau dont des parallèles sont connus à Karnak même<sup>113</sup>, ainsi qu'à Tôd<sup>114</sup> et à Coptos<sup>115</sup>. Il pourrait donc s'agir d'une production limitée à la région thébaine. Un troisième fragment de pot de cuisson à petit col renflé (fig. 31, n° 159) doit être distingué des marmites « à collerette » en raison d'une épaule carénée plus large et de l'emploi d'un engobe rouge<sup>116</sup>.

<sup>103</sup> SCHREIBER 2003, p. 26, fig. 29; MYŚLIWIEC 1987, p. 83, n°s 857-875. Pour un exemplaire avec décor floral peint sur la surface externe : JACQUET-GORDON 2012, p. 307, fig. 127j; Barahona-Mendieta dans ce volume, fig. 5, n° 13.

<sup>104</sup> SCHREIBER 2003, p. 26. Voir également JACQUET-GORDON 2012, p. 297, fig. 122n, mais de plus petit diamètre.

<sup>105</sup> Voir, par exemple, *supra* (fig. 5, n° 11) et David dans ce volume, fig. 12. Un parallèle, de plus petite taille, provient de Karnak-nord : JACQUET-GORDON 2012, p. 303, fig. 125h.

<sup>106</sup> *Supra* (fig. 7).

<sup>107</sup> *Supra* (fig. 18, 27).

<sup>108</sup> Pour cette désignation : HARLAUT 2002, p. 268.

<sup>109</sup> DEFERNEZ 2007b, p. 160.

<sup>110</sup> BALLEZ, POŁUDNIKIEWICZ 2012, p. 78.

<sup>111</sup> À Alexandrie par exemple : HARLAUT 2002, p. 268, fig. 6b; à Naucratis : BERLIN 2001, p. 33-34, fig. 2.19-20.

<sup>112</sup> Voir, à titre d'exemple, les spécimens découverts dans la villa d'époque romaine à Qouseir : WHITCOMB, JOHNSON 1982, p. 53, pl. 10q-r, ainsi qu'à Tebtynis : MARCHAND 2011, p. 224, 240, groupe 5d. À Éléphantine, des exemplaires très proches du n° 158 datent de la première moitié du II<sup>e</sup> s. apr. J.-C., ce qui atteste de la longévité de ce type de lèvre : GEMPELER 1992, p. 168, pl. 101, n°s 2-8.

<sup>113</sup> GRATALOUP 1995, p. 97, fig. 46, n° 166.

<sup>114</sup> PIERRAT-BONNEFOIS 2000, p. 320, fig. 200, p. 324, fig. 271.

<sup>115</sup> HERBERT, BERLIN 2003, p. 94, fig. 70, H3.41.

<sup>116</sup> Un parallèle est attesté à Karnak même : GRATALOUP 1995, p. 107, fig. 54, n° 170. Il est également intéressant de remarquer une ressemblance avec un pot de cuisson découvert à Qouseir et associé à des marmites « à collerette » : WHITCOMB, JOHNSON 1982, p. 53, pl. 10g.

## La vaisselle de table et les jarres de module moyen

[fig. 32-33]

Le répertoire de ces deux catégories de céramiques ne montre pas de changement notable par rapport aux phases 2 et 3. Les coupes à carène basse plus ou moins marquée (fig. 32, n<sup>os</sup> 160-163) figurent à côté des bols convexes à engobe rouge interne et externe de petit module<sup>117</sup> (fig. 32, n<sup>os</sup> 165-166). Un fragment de coupe à lèvre épaissie intérieurement (fig. 32, n<sup>o</sup> 164), provenant du remplissage de la tranchée de fondation du mur M 46, en revanche, pourrait être un élément résiduel datant des XXV<sup>e</sup>-XXVI<sup>e</sup> dynasties<sup>118</sup>. Parmi les formes fermées, à la différence des phases 2 et 3, aucun vase à verser n'a été découvert dans les assemblages de la phase 4, alors que la production des « jarres-marmites » (fig. 33, n<sup>o</sup> 167) est encore attestée.

## Les céramiques communes tournées

[fig. 34]

Les quatre spécimens de cette catégorie illustrant la phase 4 ne montrent pas de changements par rapport aux phases précédentes, qu'il s'agisse des coupelles (fig. 34, n<sup>o</sup> 168), des plats (fig. 34, n<sup>os</sup> 170-171) ou des jarres (fig. 34, n<sup>o</sup> 169).

## Les jarres de stockage

[fig. 35]

Dans la catégorie des jarres de stockage, si, d'une part, le matériel de la phase 4 montre des affinités avec le répertoire de la phase précédente et la réitération de certaines formes telles les jarres à bord mouluré et petit col renflé<sup>119</sup> (fig. 35, n<sup>o</sup> 172), d'autre part, un nouveau répertoire morphologique fait son apparition. Le vase « à collerette moulurée », dont les faces sont recouvertes d'un engobe crème-orangé<sup>120</sup> (fig. 35, n<sup>o</sup> 173), s'inspire des hydries grecques d'époque hellénistique. La première apparition de cette forme a été datée de la fin de la période ptolémaïque ou du début du Haut-Empire<sup>121</sup>, bien qu'à Coptos des cratères présentant ce même type de lèvre apparaissent déjà vers le milieu du I<sup>er</sup> s. av. J.-C.<sup>122</sup>. La jarre à lèvre en bourrelet (fig. 35, n<sup>o</sup> 174) ainsi que le bord à lèvre épaisse, en bandeau, et peinte en blanc (fig. 35, n<sup>o</sup> 175), qui est peut-être à rattacher à la catégorie des amphores de table, n'ont pas d'antécédents dans les phases 2 et 3. Les deux jarres enterrées dans les sols des pièces A et B de la maison II-01 attestent également de la coexistence, à la phase 4, de nouvelles formes aux côtés de productions déjà bien répandues. La jarre enterrée dans le sol de la pièce B (fig. 35, n<sup>o</sup> 176) s'apparente aux vases à lèvre moulurée vus précédemment<sup>123</sup> alors que la seconde (fig. 35, n<sup>o</sup> 177) se rattache aux productions déjà attestées par quelques fragments aux phases 2<sup>124</sup> (en *Nile D*) et 3<sup>125</sup>. Le profil complet de cette pièce montre, au-dessus d'un col court et renflé, une lèvre infléchie vers l'extérieur et à extrémité plate. Comme la jarre précédemment décrite, un sillon léger sur la lèvre interne atteste l'emploi d'un

<sup>117</sup> Diamètre compris entre 12 et 14 cm, selon la classification de BALLET, POŁUDNIKIEWICZ 2012, p. 25-26.

<sup>118</sup> BOULET, DEFERNEZ 2014, p. 613, 615, fig. 31-2E.

<sup>119</sup> *Supra* (fig. 24, n<sup>o</sup> 137).

<sup>120</sup> Des exemplaires similaires de Karnak-nord présentent en revanche un engobe blanc ou rouge : JACQUET-GORDON 2012, p. 323, fig. 134l.

<sup>121</sup> HARLAUT 2000, p. 156, fig. 8-9.

<sup>122</sup> HERBERT, BERLIN 2003, p. 84, 89, fig. 66, H3.19-21.

<sup>123</sup> À comparer, pour la forme générale, à HARLAUT 2000, p. 156-161, fig. 10, photo 12. En raison de son décor, l'exemplaire tanite a été daté du début de l'époque ptolémaïque : la découverte du même type de récipient dans la maison-tour II-01 atteste de la longévité de cette forme, qui perdure au moins jusqu'au I<sup>er</sup> s. av. J.-C.

<sup>124</sup> *Supra* (fig. 14, n<sup>o</sup> 77).

<sup>125</sup> *Supra* (fig. 24, n<sup>o</sup> 136).

couvercle pour couvrir le récipient. L'épaule, large, est marquée par une faible carène à la transition avec la panse ovoïde qui se termine en un fond arrondi. La particularité de cet exemplaire, dont la typologie est par ailleurs bien connue, réside dans la présence de trois petites anses joignant le col à l'épaule (deux seulement sont conservées) au lieu des quatre habituellement attestées. À partir de la fin de la Basse Époque et jusqu'au II<sup>e</sup> s. av. J.-C., ces jarres présentent généralement un décor peint constitué de motifs floraux et de bandes horizontales<sup>126</sup>. Notre exemplaire n'est en revanche pourvu que d'un engobe blanc sur la surface externe qui laisse le fond en réserve.

### *Nile D*

[fig. 36]

Deux récipients sont réalisés dans une pâte alluviale riche en inclusions calcaires. Le premier est une jarre à lèvre épaisse, à section carrée (fig. 36, n° 178), qui a peu de parallèles<sup>127</sup>. Le traitement de surface se limite à un engobe blanc sur la face externe alors que la lèvre est peinte en rouge. Le second est un bord de vase à verser<sup>128</sup> (fig. 36, n° 179) à petite lèvre moulurée et col évasé dont les deux faces sont recouvertes d'engobe blanc.

### **Les céramiques communes non tournées**

[fig. 37]

Un seul fragment de *dokka* de type bas (fig. 37, n° 180), dont la forme est déjà attestée dans les phases précédentes, entre dans cette catégorie.

### **Les amphores en pâte alluviale**

[fig. 38]

Si l'identification du bord d'amphore à lèvre rentrante (fig. 38, n° 181) à une variante du type AE 3-1.1 de D. Dixneuf<sup>129</sup> est correcte, la transition des types AE 2 vers les amphores AE 3 se manifesterait à la phase 4 d'abord dans les productions en argile alluviale. On remarque, en effet, que les lèvres en bourrelet sont remplacées par des lèvres épaisses et rentrantes, évolution qui caractérise plus vraisemblablement les amphores bitronconiques. L'échantillon pris en compte sur le site du Trésor de Chabaka est toutefois trop réduit pour détailler plus précisément nos observations.

### **La vaisselle d'Assouan**

[fig. 39]

La production céramique syénite n'est représentée, dans les assemblages pris en compte pour cette étude, que par un seul individu correspondant à un petit bouton de préhension bitronconique en argile rose. Il appartiendrait à un couvercle dont le type nous est inconnu<sup>130</sup>.

<sup>126</sup> SCHREIBER 2003, p. 32, 84, pl. 15, n° 209; MASSON 2011, p. 282; ASTON 1999, p. 344-345, n° 3071. Se reporter également à MASSON 2011, p. 279, fig. 58; LECUYOT 2014, p. 107, fig. 6c et aux autres contributions dans ce volume.

<sup>127</sup> JACQUET-GORDON 2012, p. 319, fig. 132m.

<sup>128</sup> BERLIN 2001, p. 39, fig. 2.38, n° 12.

<sup>129</sup> DIXNEUF 2011, p. 332, fig. 83-84.

<sup>130</sup> En effet, les formes de couvercles sont plutôt rares, voire absentes, des publications d'Assouan.

Le répertoire des formes associées à la phase 4 montre des changements notables par rapport à la phase précédente. Si, en effet, il est possible de constater la continuité de certaines catégories telles les jarres à ouverture large, les amphores en pâte calcaire et la vaisselle de table, l'introduction de nouvelles formes est bien documentée. Comme il a déjà été observé pour la phase *Hellenistic 3* de Coptos, on note la disparition des *caccabai* et l'apparition des marmites «à collerette» dans la phase 4 du Trésor de Chabaka. D'autre part, l'assiette à lèvre simple et carène haute (fig. 29, n° 152), inspirée des *Eastern Sigillata A* et les vases à lèvre «à collerette» (fig. 35, n°s 173 et 176; fig. 36, n° 179) autorisent une datation de la phase 4 au 1<sup>er</sup> s. av. J.-C., qui est tout à fait cohérente avec la position relative des assemblages céramiques l'illustrant dans la stratigraphie générale du site.

## Le mobilier de la phase 5

Le mobilier de la phase 5 est constitué d'un lot de poteries découvertes sur la couche de destruction de la maison II-01. L'assemblage, situé immédiatement sous la couche de surface, n'est pas aussi homogène que ceux des phases précédentes et comprend un mobilier qui pourrait avoir été déposé sur une période de temps relativement longue. De plus, il contient moins d'éléments que les contextes précédents.

## Les céramiques en pâte calcaire de la région thébaine

[fig. 40]

Le «bol-tulipe» attesté au cours de la phase 4<sup>131</sup> évolue, probablement dès la fin de l'époque ptolémaïque<sup>132</sup>, vers une coupe à carène plus marquée et pied annulaire (fig. 40, n° 183). Cette production<sup>133</sup> s'intègre dans un répertoire morphologique bien attesté au Haut-Empire, quand ces récipients possèdent des parois rentrantes<sup>134</sup>. La face externe, parfois sans engobe, peut également être recouverte d'un enduit rouge et présenter un décor de bandes peintes en noir<sup>135</sup> : l'exemplaire présenté ici est façonné dans une pâte *LR CI*<sup>136</sup> de couleur verdâtre, sans traitement de surface. La permanence de cette production au moins jusqu'à la fin du IV<sup>e</sup> s. apr. J.-C.<sup>137</sup> n'en fait pas un marqueur chronologique fiable. La coupe hémisphérique en pâte calcaire à lèvre épaissie de la phase 4<sup>138</sup> apparaît également dans l'assemblage scellant la destruction de la maison II-01 (fig. 40, n° 184) : sans engobe, mais toujours avec un décor de bandes noires, cet exemplaire plus récent se démarque par une panse striée<sup>139</sup>. Les cratères domestiques employés pour la préparation des aliments sont attestés, à la phase 5, par deux exemplaires : l'un sans traitement de surface (fig. 40, n° 185), l'autre couvert d'un engobe rouge<sup>140</sup>. Ce type de récipient est généralement doté d'une base annulaire et d'anses de préhension. À Tebtynis<sup>141</sup>, des reproductions assez fidèles des modèles grecs apparaissent dès la deuxième moitié du

<sup>131</sup> *Supra* (fig. 29, n° 151).

<sup>132</sup> BARAHONA-MENDIETA 2014, p. 276, fig. 11.

<sup>133</sup> Selon C. Grataloup, il s'agirait d'une production d'origine thébaine : GRATALOUP 1995, p. 97, fig. 47, n°s 203-204.

<sup>134</sup> GRATALOUP 1995, p. 93, fig. 45, n° 329, p. 101, fig. 50, n° 148; JACQUET-GORDON 2012, p. 296, fig. 122e; DUNAND *et al.* 1992, p. 237, pl. 81, n° 7.

<sup>135</sup> Certains exemplaires de la chapelle d'Achôris présentent des bandes concentriques peintes en noir sur la face interne du fond : GRATALOUP 1995, p. 88, fig. 43, n°s 178-179.

<sup>136</sup> Il pourrait aussi s'agir d'une production de Médamoud. Pour une description de la pâte voir DAVID 2013, p. 290.

<sup>137</sup> DAVID 2013, p. 290, n. 19, fig. 3, n° 14. Voir aussi DAVID à paraître, fig. 8.

<sup>138</sup> *Supra* (fig. 29, n° 153).

<sup>139</sup> MYŚLIWIEC 1987, p. 85, n° 883.

<sup>140</sup> *Infra* (fig. 41, n° 187).

<sup>141</sup> BALLET, POŁUDNIKIEWICZ 2012, p. 94-95, n°s 357, 360-361.



III<sup>e</sup> s. av. J.-C. et sont attestées jusqu'à la fin du I<sup>er</sup> s. av. J.-C.<sup>142</sup>. Sur les autres sites égyptiens, cette production est observée un peu plus tardivement (au milieu du II<sup>e</sup> s. av. J.-C.)<sup>143</sup> et semble se maintenir jusqu'à l'époque romaine<sup>144</sup>. À Karnak, plusieurs fragments de cratères de ce type ont été découverts durant la fouille de la chapelle d'Achôris et de ses abords dans les niveaux de la fin de l'époque ptolémaïque et du début de l'époque romaine. Il s'agit parfois de cratères présentant un décor de peinture noire et d'empreintes digitées autour du bord<sup>145</sup>. Un col de récipient (fig. 40, n° 186) à lèvre en bourrelet peut être attribué à la catégorie des amphores de table : la forme de la lèvre rappelle les *Long Necked delta*<sup>146</sup> *Rim Jug* de Kom Hadid<sup>147</sup> dont notre exemplaire représenterait une évolution plus tardive. Cette forme est d'ailleurs attestée à l'époque ptolémaïque à Tôd<sup>148</sup>, ainsi qu'à Tell el-Maskhouta<sup>149</sup>.

### Les céramiques en pâte calcaire de la région thébaine à engobe rouge [fig. 41]

Outre un cratère (fig. 41, n° 187) précédemment mentionné, deux jattes à ouverture large figurent parmi les formes en argile calcaire à engobe rouge (fig. 41, nos 188-189). La production de ces récipients, déjà attestée aux phases antérieures, se poursuit à la phase 5. Il est d'ailleurs possible d'observer une évolution de la lèvre qui devient saillante et rentrante<sup>150</sup>. On note également un cratérisque<sup>151</sup>, d'inspiration grecque, à lèvre triangulaire (fig. 41, n° 190), dont les faces sont recouvertes d'un engobe rouge. Trois bandes horizontales peintes en noir décorent le col haut et légèrement évasé. Un exemplaire similaire, en *céramique égyptienne fine noire*, a été découvert dans les maisons de prêtres à l'est du lac sacré de Karnak<sup>152</sup>.

### Les amphores en pâte calcaire [fig. 42]

Le fond ombiliqué d'amphore AE 2-4<sup>153</sup> (fig. 42, n° 191) présent dans l'assemblage de la phase 5 pourrait être interprété comme un élément résiduel dans la mesure où, dans ce contexte, les amphores AE 2-4 semblent avoir été remplacées par le type AE 3. La méconnaissance de ces productions nous invite toutefois à la prudence lorsqu'il faut considérer la disparition de ce type à la fin de la période ptolémaïque ou au Haut-Empire. Il est clair que les premières amphores découlent des imitations d'amphores affiliées au courant égéen du III<sup>e</sup> s. Leur évolution est perceptible au travers des phases 2 et 3, lorsqu'elles s'en affranchissent et se dotent d'un

<sup>142</sup> MARCHAND 2011, p. 241, groupe 6a.

<sup>143</sup> À Kom Hadid : BERLIN 2001, p. 41, fig. 2.44 ; à Kom Ge'if : BERLIN 1997, p. 171, fig. 6.11, nos 13-14 ; à Tell el-Maskhouta : HOLLADAY 1982, p. 57, 133, pl. 28, n° 18 ; à Tell el-Herr : DEFERNEZ 2007a, p. 35-36, fig. 23, n° 1 ; dans la région pélusiaque : JARITZ *et al.* 1996, p. 75-76, fig. 9, nos 33-34, fig. 10, n° 37, p. 177, fig. 53, nos 62, 64 ; à Coptos : HERBERT, BERLIN 2003, p. 84, 89, fig. 66, H3.19 ; à Karnak-nord : JACQUET-GORDON 2012, p. 295, fig. 121s. Pour des exemplaires avec un décor peint en noir, voir également JACQUET-GORDON 2012, p. 298, fig. 123a et Barahona-Mendieta dans ce volume, fig. 7-8.

<sup>144</sup> DEFERNEZ 2007a, p. 35 ; TOMBER 2006, p. 94-96, fig. 1.36, 90-478 ; RODZIEWICZ 2005, p. 196-198, pl. 74 ; GEMPELER 1992, p. 180, pl. 112, nos 5-6.

<sup>145</sup> GRATALOUP 1995, p. 90-91, fig. 43, n° 398, p. 95, fig. 44, n° 358, fig. 45, n° 327, p. 97, fig. 47, nos 71-72, 85.

<sup>146</sup> Car le bord arrondi ou triangulaire rappelle la forme de la lettre grecque delta.

<sup>147</sup> BERLIN 2001, p. 39, fig. 2.37, n° 3 (en pâte limoneuse), n° 8 (en argile calcaire).

<sup>148</sup> PIERRAT-BONNEFOIS 2000, p. 325, fig. 292.

<sup>149</sup> HOLLADAY 1982, p. 137, pl. 30, n° 11. Voir également BUDKA 2010a, p. 688-689, fig. 301, n° K02/81.2.

<sup>150</sup> Des parallèles d'époque romaine sont connus à Éléphantine : RODZIEWICZ 2005, p. 204, pl. 79, nos 1334-1335.

<sup>151</sup> BATS 1998, p. 56. Pour un exemplaire similaire, voir également Barahona-Mendieta dans ce volume, fig. 5, n° 15.

<sup>152</sup> MASSON 2011, p. 281-282, fig. 85. Pour un exemplaire en pâte limoneuse présentant également un engobe rouge externe et des bandes peintes en noir (mais sur la panse) : JACQUET-GORDON 2012, p. 320, fig. 133c.

<sup>153</sup> DIXNEUF 2011, p. 95, fig. 76.

bord en bourrelet et d'un fond saillant bien dessiné et ombiliqué. Cet exemplaire, montrant une base ombiliquée mais droite, serait plus tardif et illustrerait un schéma évolutif conforme à celui observé à Coptos<sup>154</sup>. C'est d'ailleurs sur ce site que ces amphores apparaissent encore avec certitude au 1<sup>er</sup> s. av. J.-C. et de manière résiduelle au tout début de l'époque romaine.

### Les céramiques de cuisson en pâte alluviale fine

[fig. 43]

Deux formes peuvent être attribuées à la catégorie des pots de cuisson. La première (fig. 43, n° 192) est une marmite à lèvre saillante et col évasé dotée de deux anses joignant la panse à la lèvre. Les parallèles découverts à Qouseir<sup>155</sup>, ainsi qu'à Karnak-nord (en argile calcaire et en pâte alluviale)<sup>156</sup>, permettent d'y reconnaître une production d'époque romaine. La jarre bitronconique à fond arrondi et strié (fig. 43, n° 193), en revanche, ne semble pas avoir de parallèles pertinents.

### La vaisselle de table

[fig. 44]

Un seul fragment de coupe hémisphérique de forme très courante peut être attribué à cette catégorie (fig. 44, n° 194). Elle illustre la pérennité de ces formes présentes dès le début de notre séquence.

### Les jarres de stockage

[fig. 45]

La jarre ovoïde à petit col renflé attestée dans les phases 2, 3 et 4<sup>157</sup> évolue à la phase 5 vers un récipient sans col et à lèvre en bourrelet, aplatie<sup>158</sup> (fig. 45, n° 195). Le parallèle le plus proche de notre exemplaire provient de la chapelle d'Achôris<sup>159</sup> où les anses ont été remplacées par des boutons de préhension.

### Les amphores en pâte alluviale

[fig. 46]

Les amphores en pâte alluviale, à la phase 5, sont majoritaires par rapport aux exemplaires réalisés à partir d'argiles calcaires. L'attribution du bord à lèvre rentrante et à face interne légèrement convexe (fig. 46, n° 196) aux amphores AE2-4.1<sup>160</sup> ou AE 3-5<sup>161</sup> n'est pas aisée en l'absence de la forme complète. Néanmoins, le contexte de découverte, ainsi que la morphologie d'un deuxième bord (fig. 46, n° 197)<sup>162</sup>, d'une anse (fig. 46, n° 198) et de deux fonds (fig. 46, n° 199-200) d'amphores AE 3-5 présents dans le même contexte plaident en faveur d'une attribution du bord à cette même catégorie. L'étude menée par D. Dixneuf permet d'affirmer

<sup>154</sup> LAWALL 2003, p. 165, fig. 101-102.

<sup>155</sup> WHITCOMB, JOHNSON 1982, p. 53, pl. 10e.

<sup>156</sup> JACQUET-GORDON 2012, p. 348, fig. 143h.

<sup>157</sup> *Supra* (fig. 14, n° 77, fig. 24, n° 136, fig. 35, n° 177).

<sup>158</sup> Le fond annulaire ne doit pas être considéré comme une évolution de la base arrondie dans la mesure où il apparaît déjà à l'époque ptolémaïque : MASSON 2011, p. 279, 300, fig. 58-59.

<sup>159</sup> GRATALOUP 1995, p. 93, 95, fig. 45, n° 170.

<sup>160</sup> DIXNEUF 2011, p. 95, fig. 74.

<sup>161</sup> DIXNEUF 2011, p. 121-127, fig. 107-112.

<sup>162</sup> TOMBER 2007a, p. 529, fig. 2.6-7.

que ces emballages vinaires sont « confectionnés à partir d'argiles alluviales et produits dans la zone comprise entre El-Kab et Coptos ; leur diffusion s'effectue principalement vers les établissements du désert Oriental et les sites de la région thébaine »<sup>163</sup>.

La position stratigraphique du contexte céramique illustrant la phase 5 suggère une datation postérieure au 1<sup>er</sup> s. av. J.-C. Bien que la plupart des vaisselles de cet assemblage se présentent comme des évolutions de formes attestées à la phase 4 (fig. 40, n<sup>os</sup> 183-184 ; fig. 41, n<sup>os</sup> 188-189 ; fig. 45), d'autres ne font leur apparition qu'à la phase 5. Si les jattes à vasque profonde (fig. 40, n<sup>o</sup> 185 ; fig. 41, n<sup>o</sup> 187) et le cratéristique en pâte calcaire (fig. 41, n<sup>o</sup> 190) montrent leur dépendance vis-à-vis du répertoire céramique grec, la vaisselle de cuisson (fig. 43, n<sup>o</sup> 192) et les amphores en pâte alluviale (fig. 46) sont à rattacher à des évolutions spécifiquement égyptiennes. Ce sont d'ailleurs ces dernières qui représentent le meilleur marqueur chronologique pour la phase 5, pour laquelle une datation de l'époque romaine, du Haut-Empire plus vraisemblablement, peut être avancée.

## La céramique ptolémaïque de Karnak

Le matériel céramique associé aux constructions ptolémaïques mises au jour sur le site du Trésor de Chabaka livre un bon aperçu de l'évolution des productions utilisées dans un contexte domestique de la région thébaine pour une période où les données font généralement défaut. D'une manière générale, en se fondant sur les trois phases – en l'occurrence les phases 2, 3 et 4 – ayant livré suffisamment de matériel pour un traitement statistique (fig. 47)<sup>164</sup> que l'on peut confronter à d'autres estimations<sup>165</sup>, il apparaît que les productions réalisées en limon du Nil dominant largement celles en pâte calcaire. Ce fait, déjà avéré, est plus significatif lorsqu'il est placé dans une perspective diachronique et, surtout, décomposé selon d'autres critères qu'ils soient fonctionnels ou relevant d'un geste technique. À cette étape de la recherche, on ne peut faire apparaître que des tendances qu'il s'agit de mesurer aux données acquises dans la région ainsi que dans le reste de l'Égypte. Nos commentaires sur l'évolution des proportions des catégories représentées restent sujets à caution car difficilement comparables à d'autres sites<sup>166</sup>. En définitive, entre le III<sup>e</sup> et le I<sup>er</sup> s. av. J.-C., période que couvrent les phases 2, 3 et 4, on remarque que les proportions de vaisselle de cuisson (entre 9 et 9,4 %), de céramiques communes tournées (entre 15,5 et 16,9 %), de céramiques communes non tournées (entre 6,3 et 7,8 %) comme de la vaisselle (entre 11,2 et 13,3 %) et des amphores (entre 2,3 et 4,5 %) en pâte calcaire restent globalement stables. Des variations plus importantes sont observées dans des catégories traduisant l'arrivée de nouveaux produits, comme les amphores en pâte alluviale dont le nombre ne cesse d'augmenter entre la phase 2, où elles ne sont repérées que par des tessons (2,9 %), et la phase 4 (6,5%) où elles sont plus représentées que les amphores en pâte calcaire. De nouvelles modes sont aussi visibles, notamment celle de couvrir les céramiques en pâte

<sup>163</sup> DIXNEUF 2011, p. 128.

<sup>164</sup> Avec des Nombres Minimum d'Individus (NMI) inférieurs à 20, les phases 1 et 5 ont été écartées. Les graphiques présentés fig. 47 reflètent les catégories répertoriées au cours du tri des assemblages. La *Nile D* et les *jarres de stockage* n'y figurent pas car, isolées *a posteriori*, elles ont été comptabilisées avec les *céramiques communes tournées*. Les valeurs sont exprimées en pourcentage du NMI, calculé à partir du nombre de bords ou de fonds dénombrés après recollage. Le nombre de fragments (fgts) est donné à titre indicatif. Ce comptage a été pondéré dans le cas des productions reconnues par des tessons de panse, le NMI étant alors équivalent à 1 : RAUX 1998, p. 13. La valeur des intrusifs et des indéterminés, bien qu'importante, restant stable (entre 16,4 et 16,8 % des assemblages des phases 2, 3 et 4), les variations observées parmi les autres catégories ne peuvent pas lui être imputées.

<sup>165</sup> Cf. les comptages réalisés dans David ainsi que dans Laemmel, Simony dans ce volume.

<sup>166</sup> En effet, soit les comptages n'ont pas été publiés ou, quand ils l'ont été, nous manquons d'équivalences dans les catégories recensées pour en tirer un comparatif fiable, ce qui montre tout l'intérêt du système commun de classification proposé à l'occasion de la table ronde : David *et al.* dans ce volume. Pour un commentaire plus détaillé voir *infra*.

calcaire d'un engobe rouge qui n'apparaît pas avant la phase 3 (3,1 %) et augmente à la phase 4 (6,7 %) pour finalement concerner l'essentiel des productions en pâte calcaire dans la phase 5. On peut d'ailleurs évoquer cette croissance pour expliquer la baisse, toute relative, des vaisselles de table en pâte alluviale qui passent de 33,1 % du matériel de la phase 2 à 21,3 % dans la phase 4. Notons enfin l'extrême rareté des céramiques égyptiennes fines noires qui représentent à peine 1 % du mobilier collecté.

La comparaison de ces données avec celles obtenues lors de l'examen du matériel issu d'un remblai du temple de Ptah ne fait que conforter l'impression générale, même si des écarts importants entre certaines catégories peuvent être relevés<sup>167</sup>. Les productions en pâte calcaire sont ainsi plus fréquentes dans le temple de Ptah, de même que les vaisselles classées parmi la céramique commune tournée en pâte alluviale. Ces réalités comptables seront sans doute pondérées à l'occasion de futures études.

Le matériel ptolémaïque du site de Coptos a également fait l'objet de comptages qui, en dépit d'une méthode différente rendant difficile certaines comparaisons, permettent d'observer des variations importantes au sein même de la grande région thébaine. En établissant nos statistiques sur le nombre de fragments afin de s'approcher au plus près du protocole défini par les archéologues S.C. Herbert et A. Berlin<sup>168</sup>, on aboutit pour la phase 2 (tabl. 1) à une représentation assez semblable à celle obtenue à partir du NMI avec 18,2 % du matériel en pâte calcaire contre 63,8 % en pâte alluviale, 17 % d'intrusifs et d'indéterminés et 1 % d'amphores en pâte alluviale.

CATÉGORIES	VALEUR EN % DU NMI	VALEUR EN % DES FRAGMENTS
Vaisselle de cuisson	9,2	2,8
Vaisselle de table	33,1	26,2
Céramiques communes tournées	15,5	30,5
Céramiques communes non tournées	6,3	4,1
Céramiques égyptiennes fines noires	1,1	0,3
Vaisselles en pâte calcaire	12	9,7
Amphores en pâte calcaire	3,4	8,5
Amphores en pâte alluviale	2,9	0,9
Intrusifs et indéterminés	16,5	17
TOTAL	100	100

Tabl. 1. Comparaison des valeurs obtenues pour la phase 2 entre le comptage par NMI et par nombre de fragments.

C'est plutôt à l'intérieur de ces grandes catégories que les variations sont plus importantes : parmi les alluviales, la céramique de cuisson équivaut à 2,8 % des fragments (contre 9,2 % du NMI total), la vaisselle de table à 26,2 % (contre 33,1 % du NMI total) et les céramiques communes tournées à 30,5 % (contre 15,5 % du NMI total), etc. Les vaisselles de plus grand module produisant un nombre plus important de tessons, ces écarts sont tout à fait justifiés. Lorsque nous comparons ces résultats à ceux de Coptos, on s'aperçoit d'emblée que, peu importe le système comptable mis en place, la proportion des productions en pâte calcaire enregistrées sur ce site, soit près de 80 % du matériel<sup>169</sup>, est bien supérieure à celle de Karnak. Les céramiques culinaires, les vaisselles fines noires, les céramiques non tournées et les amphores, qu'elles soient en pâte calcaire ou en pâte alluviale, s'y trouvent en revanche dans des proportions à peu près comparables. Les habitants de Coptos

<sup>167</sup> Cf. David dans ce volume, fig. 4. Les comptages ont été effectués selon une méthode identique.

<sup>168</sup> HERBERT, BERLIN 2003, p. 132-133.

<sup>169</sup> HERBERT, BERLIN 2003, p. 27, 133.

et ceux de Karnak, on l'a vu par les nombreux parallèles établis entre les deux sites au cours de notre exposé du matériel du Trésor, possédaient un mobilier assez proche d'un point de vue fonctionnel : quelques marmites, peu d'amphores, de rares vaisselles utilitaires non tournées et encore moins de céramiques fines noires. On les distingue cependant par la diversité de l'approvisionnement en vaisselle de table, de préparation/présentation et de stockage : à Karnak, la population a accès à la fois à des productions en pâte calcaire et en pâte alluviale, alors que les habitants de Coptos ont recours de manière quasi exclusive à des céramiques en pâte calcaire. Sur un site si proche du Nil, l'absence de concurrence avec les productions en pâte alluviale est un indice fort pour soupçonner une origine locale de ces éléments. Alors que le mobilier amphorique en pâte calcaire comme en pâte alluviale y est sans doute produit<sup>170</sup>, il faudrait vraisemblablement élargir le répertoire, comme c'est le cas à Médamoud ainsi qu'ailleurs dans l'Égypte ptolémaïque<sup>171</sup>, à la plupart des vaisselles rencontrées sur le site. Cela expliquerait également les variations observées au sein de ce groupe des pâtes calcaires, notamment sur la rive occidentale thébaine<sup>172</sup>. D'un autre côté, on peut signaler que les centres alimentant Karnak et sa proche région en céramiques réalisées avec une argile limoneuse ne distribuent pas ou peu leur production jusqu'à Coptos. Ces hypothèses, si elles étaient avérées, mettraient en évidence des productions régionalisées avec, pour la vaisselle de consommation courante (plats, bols, coupes, jattes, jarres), une distribution limitée à des marchés locaux.

Comparer les types de productions thébains en dehors de leur sphère régionale perd son sens tant l'environnement des ateliers dispersés sur le territoire égyptien peut varier. Si l'on retrouve sans mal des équivalences dans les classifications par groupe fonctionnel, le choix des argiles employées est avant tout déterminé par les conditions d'accès au matériau ainsi que par les traditions d'utilisation<sup>173</sup>. C'est vers les techniques de finition et de cuisson, ainsi que vers la typologie, qu'il faut se tourner pour replacer la région thébaine dans le contexte plus large des productions de l'Égypte hellénisée. Dans nos assemblages, on peut considérer que les catégories des *Céramiques communes tournées* et des *Céramiques communes non tournées* constituent un fonds inamovible de la tradition égyptienne qui ne varie guère au cours de la période ptolémaïque, si ce n'est dans de rares cas, tel celui des supports de jarres annulaires par exemple<sup>174</sup>. Comme il a été signalé à de nombreuses reprises<sup>175</sup>, c'est essentiellement par la vaisselle de cuisson et celle dédiée à la table que transite la mode grecque. En ce qui concerne la catégorie des *Céramiques de cuisson en pâte alluviale fine*, les modes recensées partout ailleurs en Égypte – une reproduction au plus près des prototypes grecs au III<sup>e</sup> s. (qui apparaissent à la phase 2) puis une démarcation progressive à partir du II<sup>e</sup> s. (à partir de la phase 3) – se retrouvent également dans le matériel du Trésor de Chabaka. La vaisselle de table en pâte calcaire ou en pâte alluviale suit, elle aussi en grande partie, les tendances observées ailleurs. On note tout de même le maintien peut-être plus prégnant de formes héritées de la Basse Époque et une bien plus faible représentation des vases de types *lagynoi*, hydries, *lekythoi* et autres *skyphoi* dont les jarres et les jattes locales remplissent les offices, au moins en contexte domestique. Aussi, cette dernière catégorie semble peu touchée par l'engouement si visible dans la région alexandrine et les zones limitrophes pour les céramiques fines noires qui représentent moins de 1 % du mobilier collecté. Alors que les types morphologiques (bols convexes, plats à lèvre repliée, coupes carénées) y sont reproduits, la technique de cuisson en mode B ne paraît pas être maîtrisée par les potiers thébains. C'est en tout cas ce que laisse penser la rareté des attestations de ce type de production. Les ateliers de la région perpétuent avec

<sup>170</sup> *Infra*.

<sup>171</sup> Barahona-Mendieta dans ce volume; MARCHAND 2014.

<sup>172</sup> Voir Schreiber ainsi que Laemmel, Simony dans ce volume.

<sup>173</sup> Même si, pour l'époque ptolémaïque, des cas d'importations d'argile calcaire de Haute Égypte par des ateliers du Delta ont été suggérés: MARCHAND 2014, p. 205-206; Marchand dans ce volume.

<sup>174</sup> *Supra*.

<sup>175</sup> BALLET 2001; BALLET 2002a; HARLAUT 2002; PIERRAT-BONNEFOIS 2002; MARCHAND 2002; DEFERNEZ 2007c; DIXNEUF 2007; MARCHAND 2013a.



plus de succès les post-cuissons en atmosphère oxydante qui, lorsqu'elles sont associées à l'engobe approprié, confèrent aux céramiques une teinte bien rouge que peut rehausser un brunissage soigné. Cette pratique est d'ailleurs de plus en plus fréquente vers la fin de la période (à partir de la phase 4) sous l'influence des *Eastern Sigillata A*.

## Conclusion

Qu'en est-il finalement de l'hellénisation des productions thébaines? Le mobilier du Trésor de Chabaka, par sa séquence stratigraphique importante, permet de dresser un portrait assez semblable à celui des autres régions de la *chôra* dont le Fayoum est l'exemple le mieux documenté. La relative faiblesse de l'implantation grecque à proprement parler avant le II<sup>e</sup> s. av. J.-C. dans la région<sup>176</sup> a sans doute contribué, dans une certaine mesure, à maintenir les productions locales dans un état assez statique: c'est ce que l'on déduit de l'assemblage de la phase 1. Toutefois, on entrevoit dès la phase 2 une influence des modèles grecs par une grande diversification du répertoire local, qui reprend une partie au moins du mobilier hellénistique tout en continuant à produire des formes héritées de la Basse Époque. Ce faciès évolue peu à la phase 3 où, mis à part une soudaine variété, sans doute d'ordre contextuel, apparaissant parmi la céramique culinaire, la proportion d'éléments égyptiens vis-à-vis des types hellénistiques reste inchangée. La phase 4 marque une légère rupture avec les phases précédentes puisque, avec le renouvellement du mobilier en pâte calcaire sous l'influence des *Eastern Sigillata A* et la disparition de nombreuses formes maintenues depuis les époques antérieures, le faciès du Trésor de Chabaka change sensiblement. Notre documentation permet de suivre ce processus jusqu'à l'époque romaine (phase 5), quand le répertoire céramique est désormais très semblable à celui de nombreux sites en Égypte. En fin de compte, le mobilier du Trésor de Chabaka fait état d'une hellénisation partielle, pour reprendre les termes de G. Pierrat-Bonnefois à propos de celui de Tôd<sup>177</sup>, au moins jusqu'au I<sup>er</sup> s. av. J.-C. On peut certes évoquer l'influence forte des modèles grecs qui parviennent vraisemblablement à Karnak par le biais des productions du Delta, comme c'est sans doute le cas des céramiques fines noires, mais ce faciès reste bien différent des contextes alexandrins.

<sup>176</sup> Pour une synthèse: VANDORPE 2011; VANDORPE 2014.

<sup>177</sup> PIERRAT-BONNEFOIS 2002, p. 180.

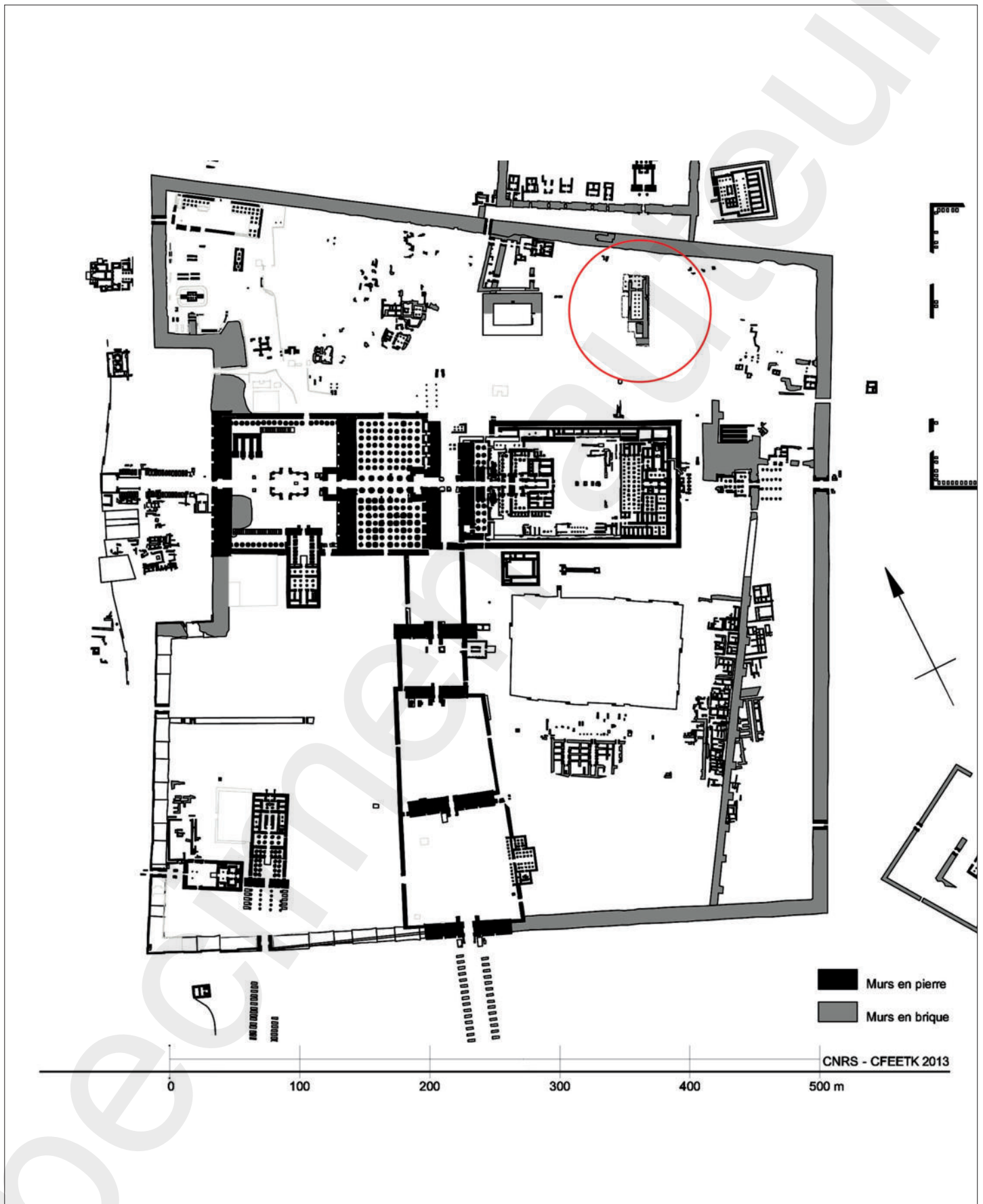


Fig. 1. Plan de localisation du Trésor de Chabaka à Karnak (© CNRS-CFEETK/N. Licitra).

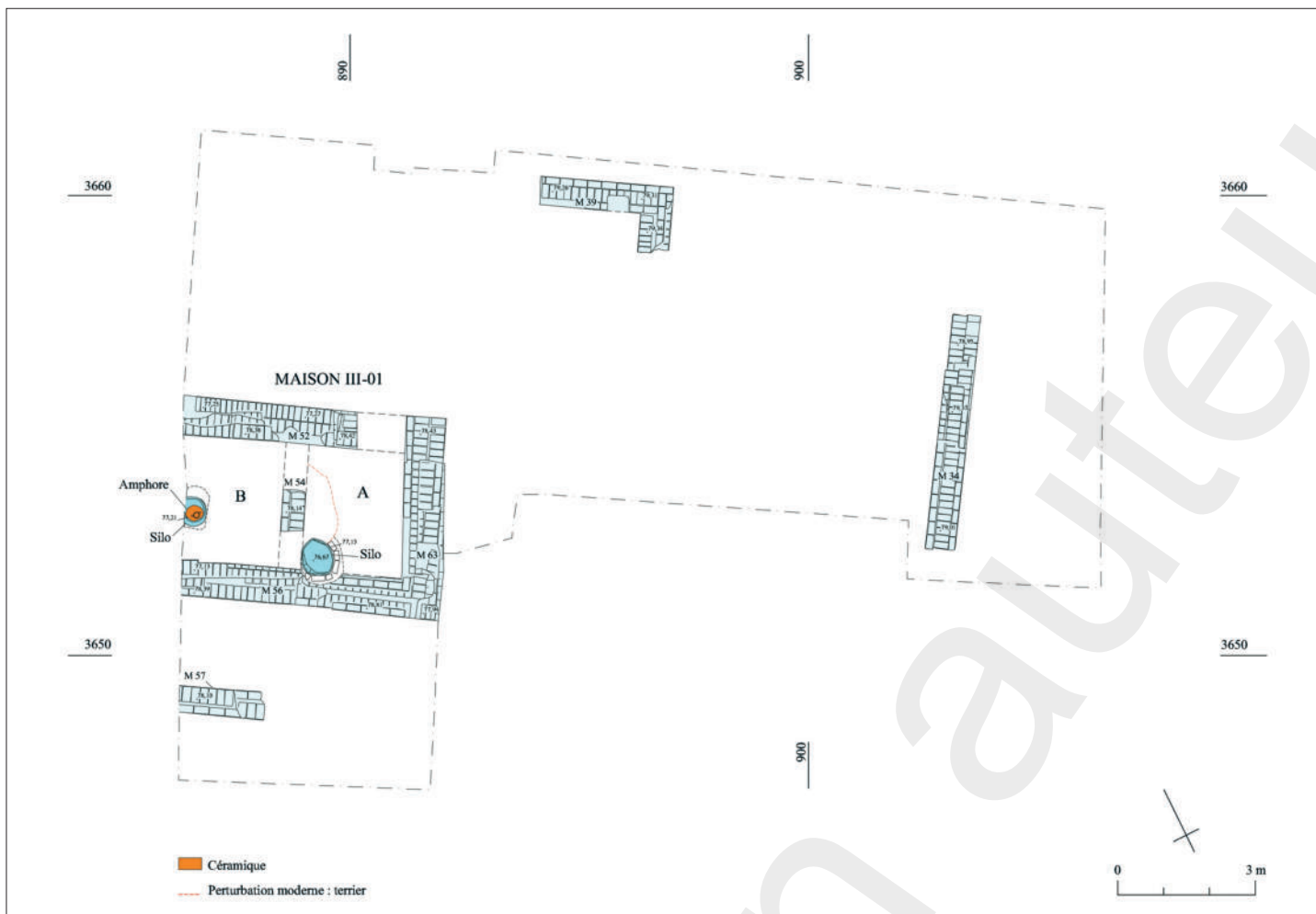


Fig. 2. Site du Trésor de Chabaka, secteur nord: vestiges associés à la période d'occupation III (© Mission Trésor de Chabaka/N. Licitra).



Fig. 3. Site du Trésor de Chabaka, secteur nord: vestiges associés à la période d'occupation II (© Mission Trésor de Chabaka/N. Licitra).



Fig. 4. Site du Trésor de Chabaka, secteur nord : le silo enterré dans le sol de la pièce B de la maison III-01 (© Mission Trésor de Chabaka/N. Licitra).

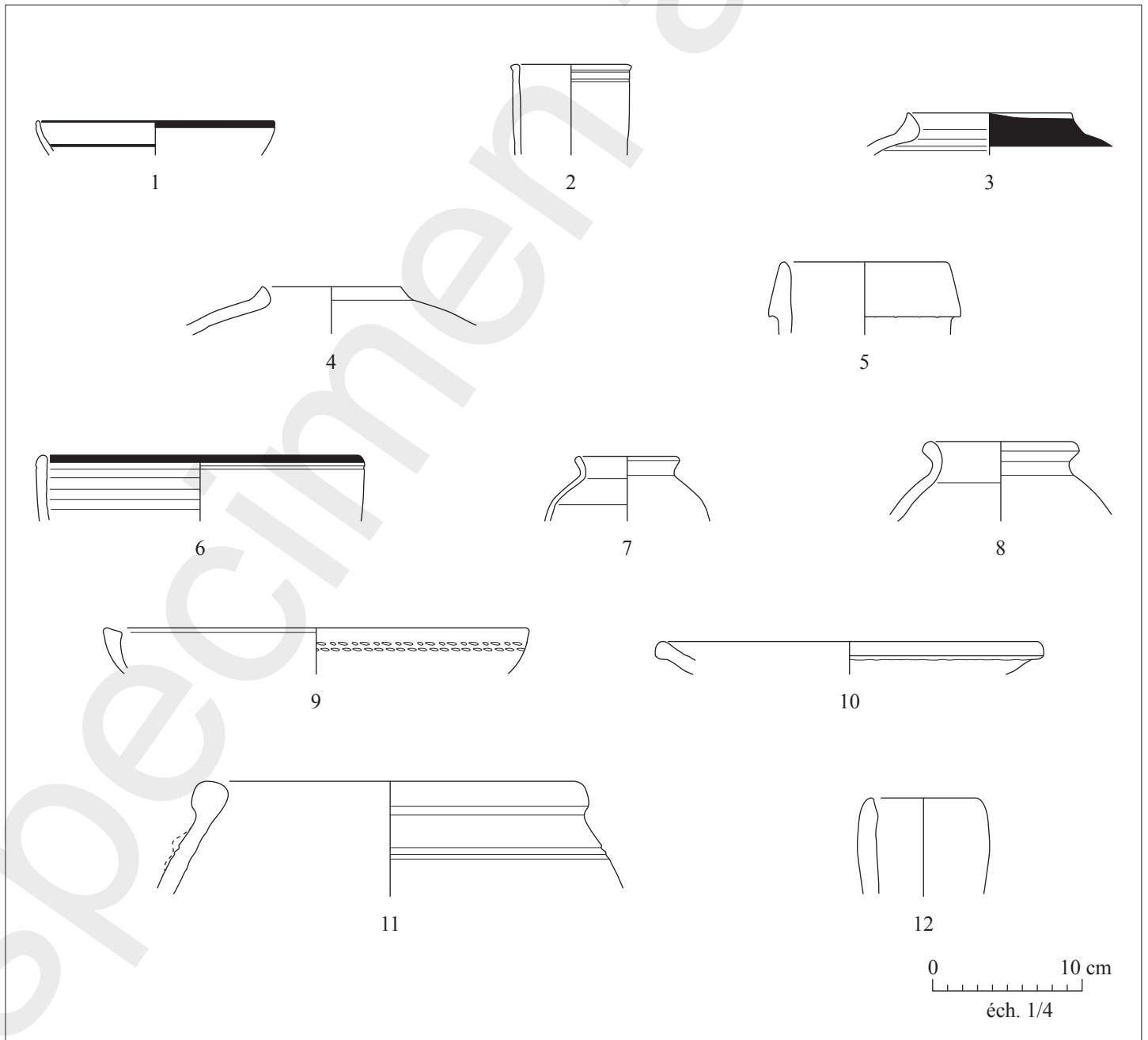
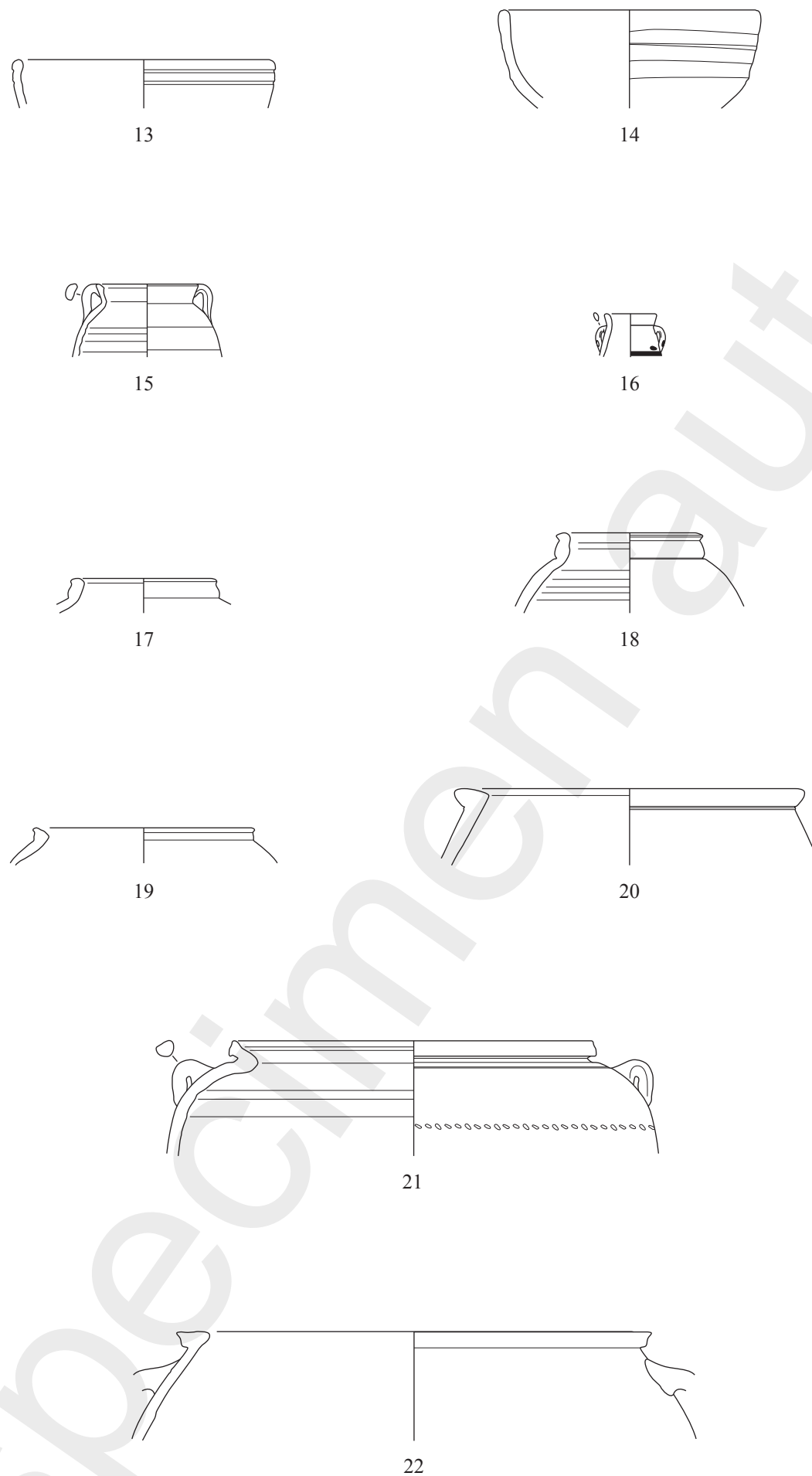


Fig. 5. Mobilier de la phase 1 (fin du IV<sup>e</sup>-première moitié du III<sup>e</sup> s. av. J.-C.).



0 10 cm  
éch. 1/4

Fig. 6. Phase 2 (seconde moitié du III<sup>e</sup>-première moitié du II<sup>e</sup> s. av. J.-C.): céramiques en pâte calcaire.



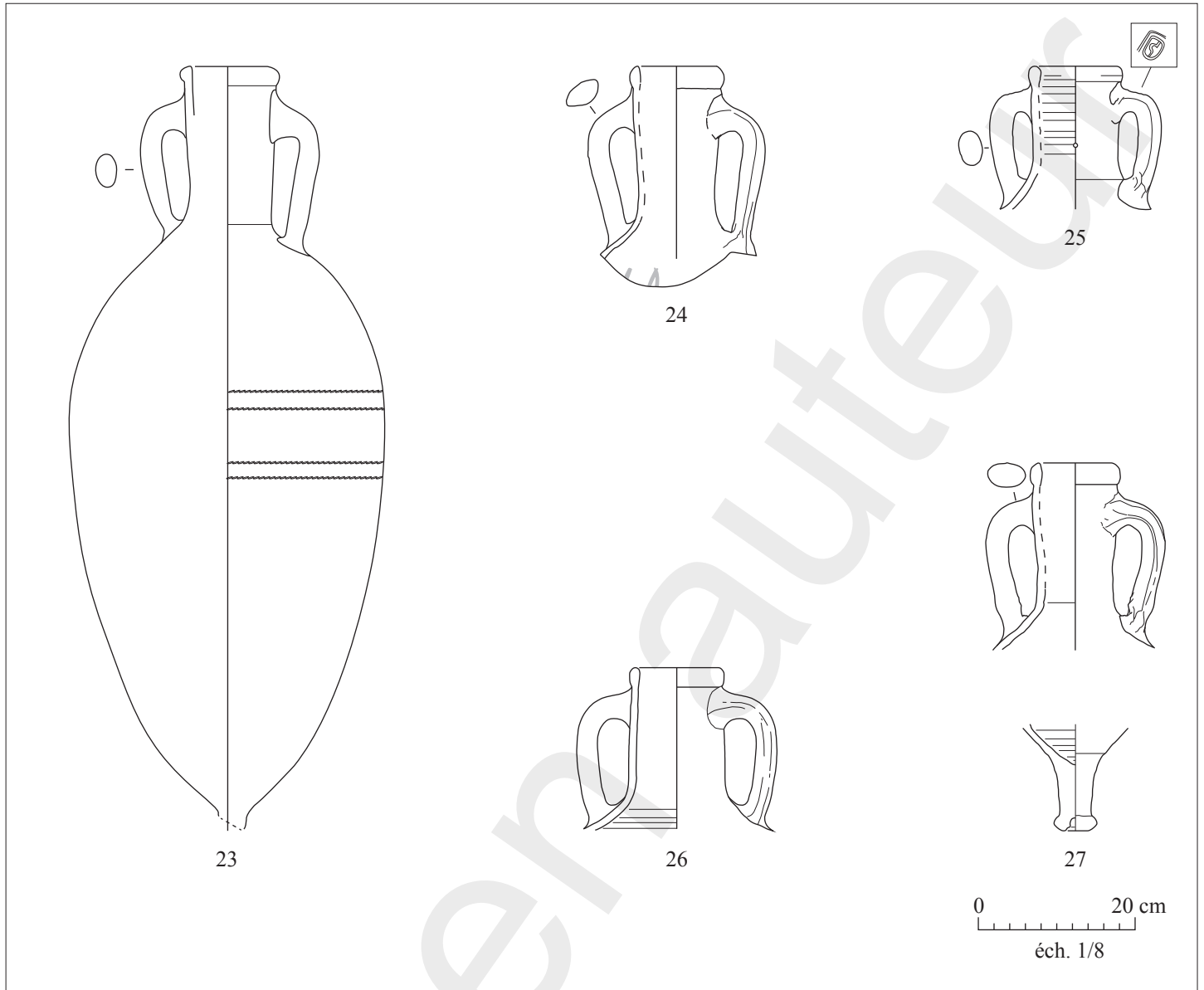


Fig. 7. Phase 2 (seconde moitié du III<sup>e</sup>-première moitié du II<sup>e</sup> s. av. J.-C.) : amphores en pâte calcaire.

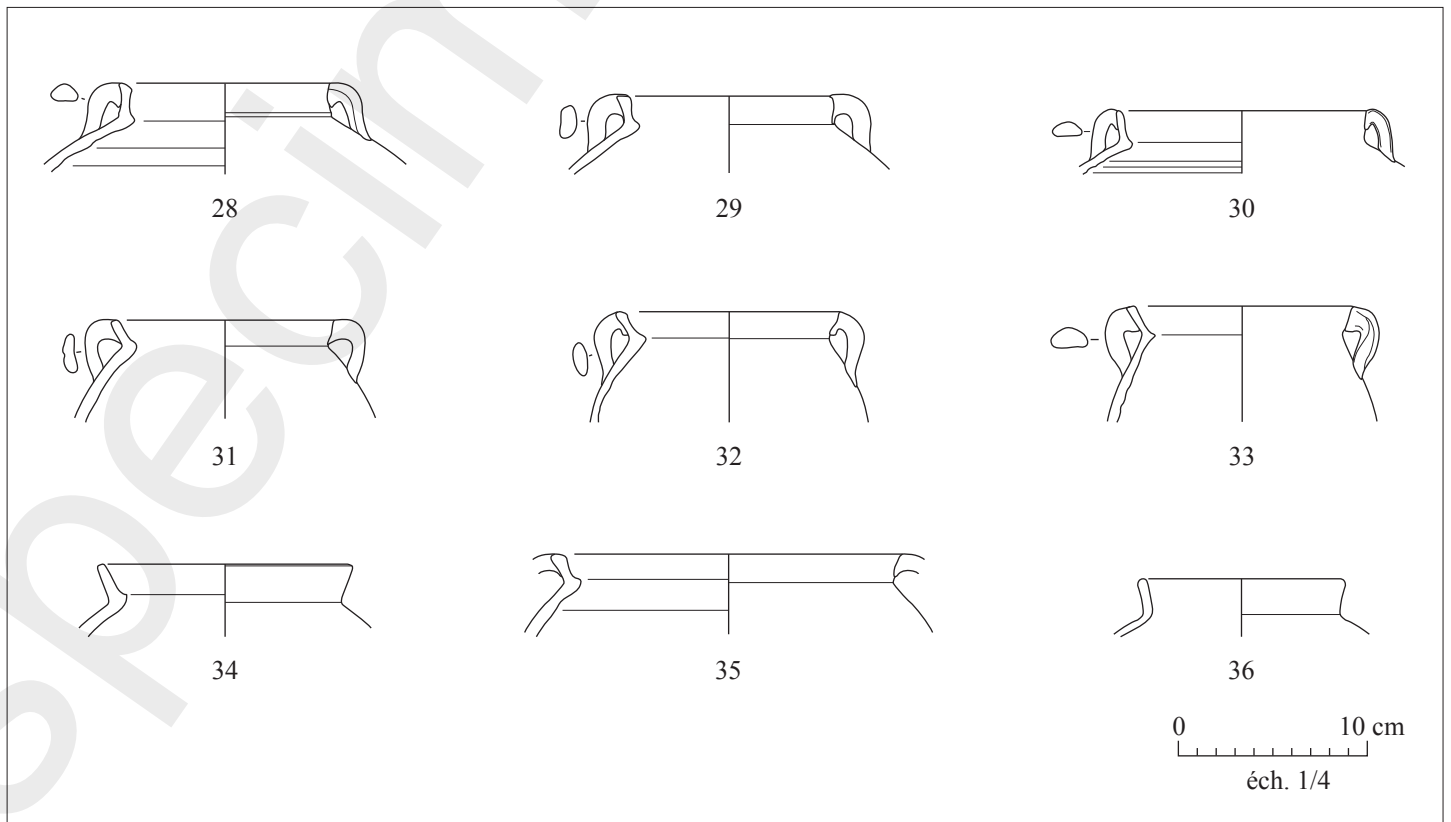


Fig. 8. Phase 2 (seconde moitié du III<sup>e</sup>-première moitié du II<sup>e</sup> s. av. J.-C.) : céramiques de cuisson en pâte alluviale fine.

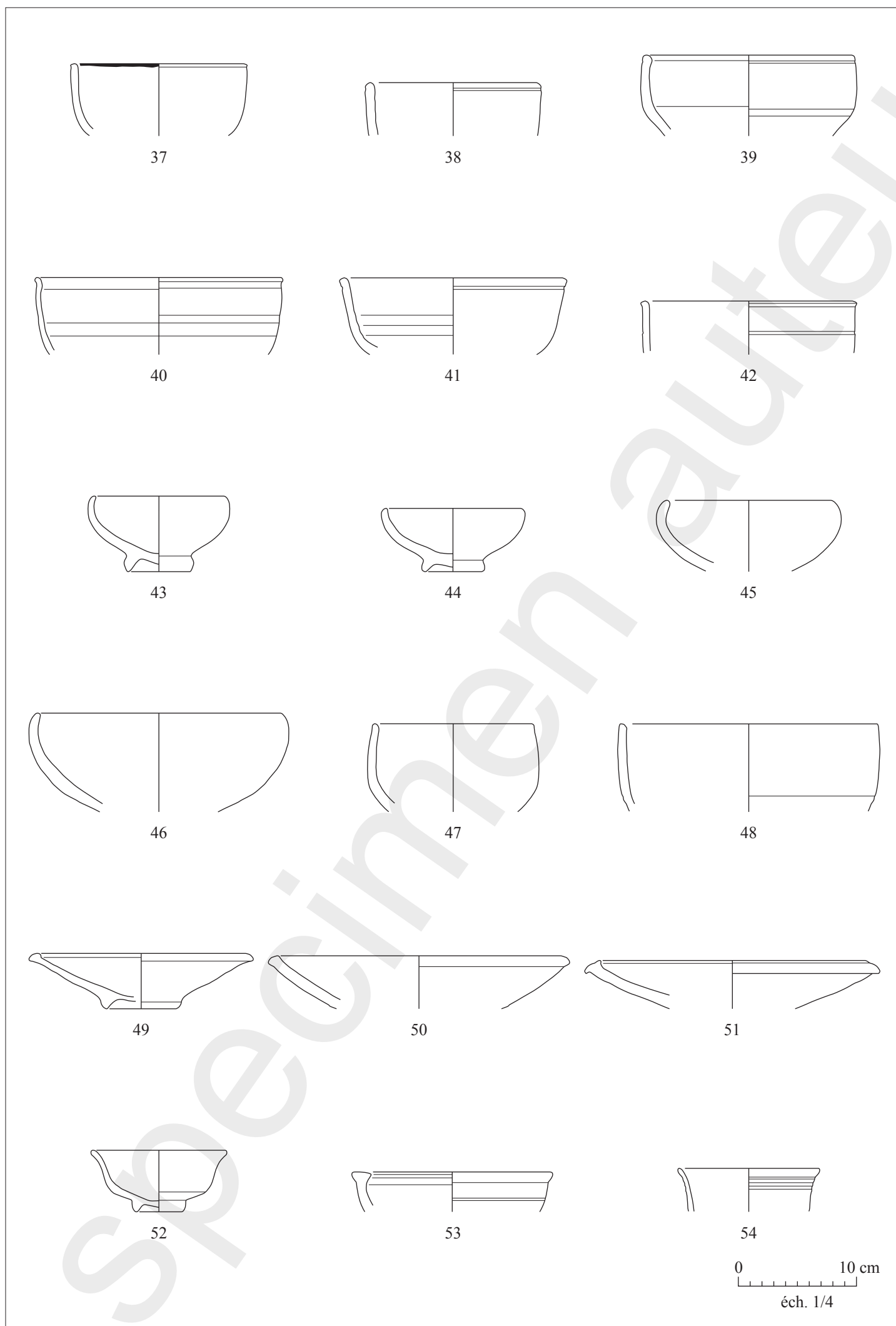


Fig. 9. Phase 2 (seconde moitié du III<sup>e</sup>-première moitié du II<sup>e</sup> s. av. J.-C.) : vaisselle de table en pâte alluviale fine.

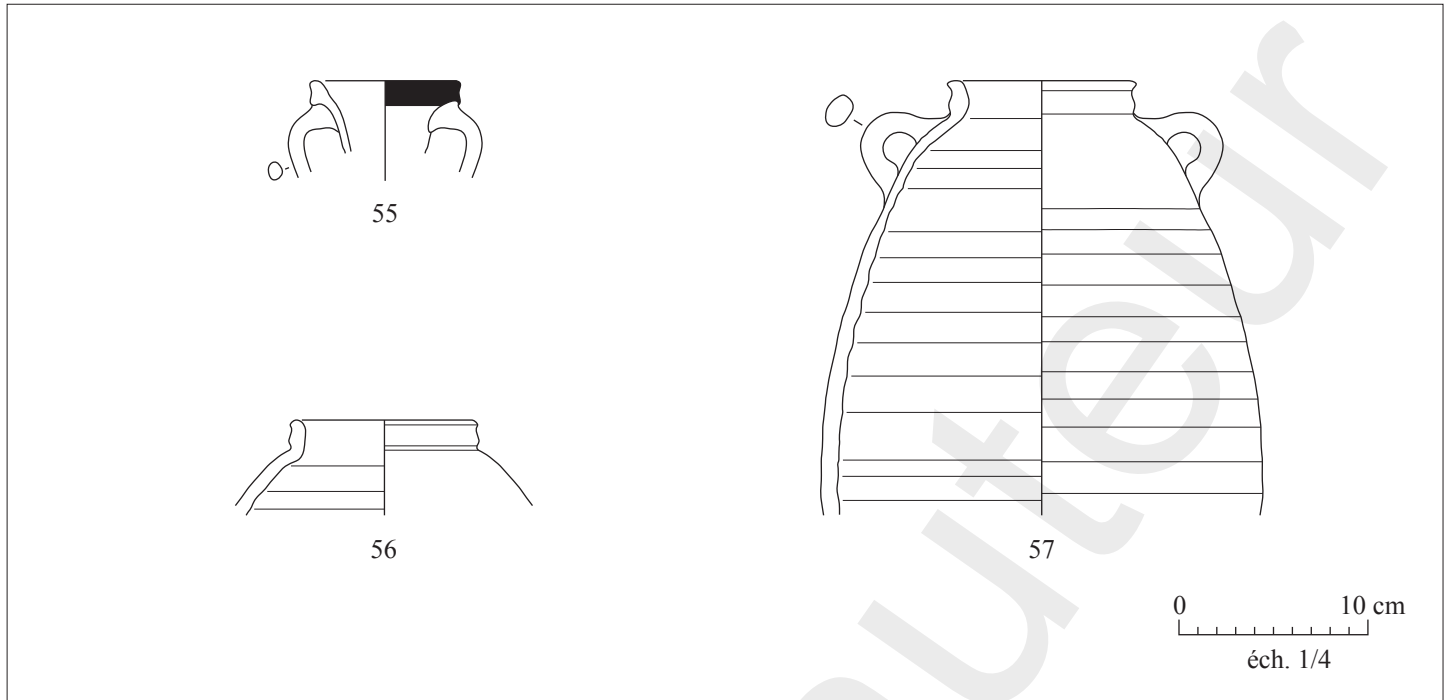


Fig. 10. Phase 2 (seconde moitié du III<sup>e</sup>-première moitié du II<sup>e</sup> s. av. J.-C.) : vases à verser et jarres de petit module en pâte alluviale fine.

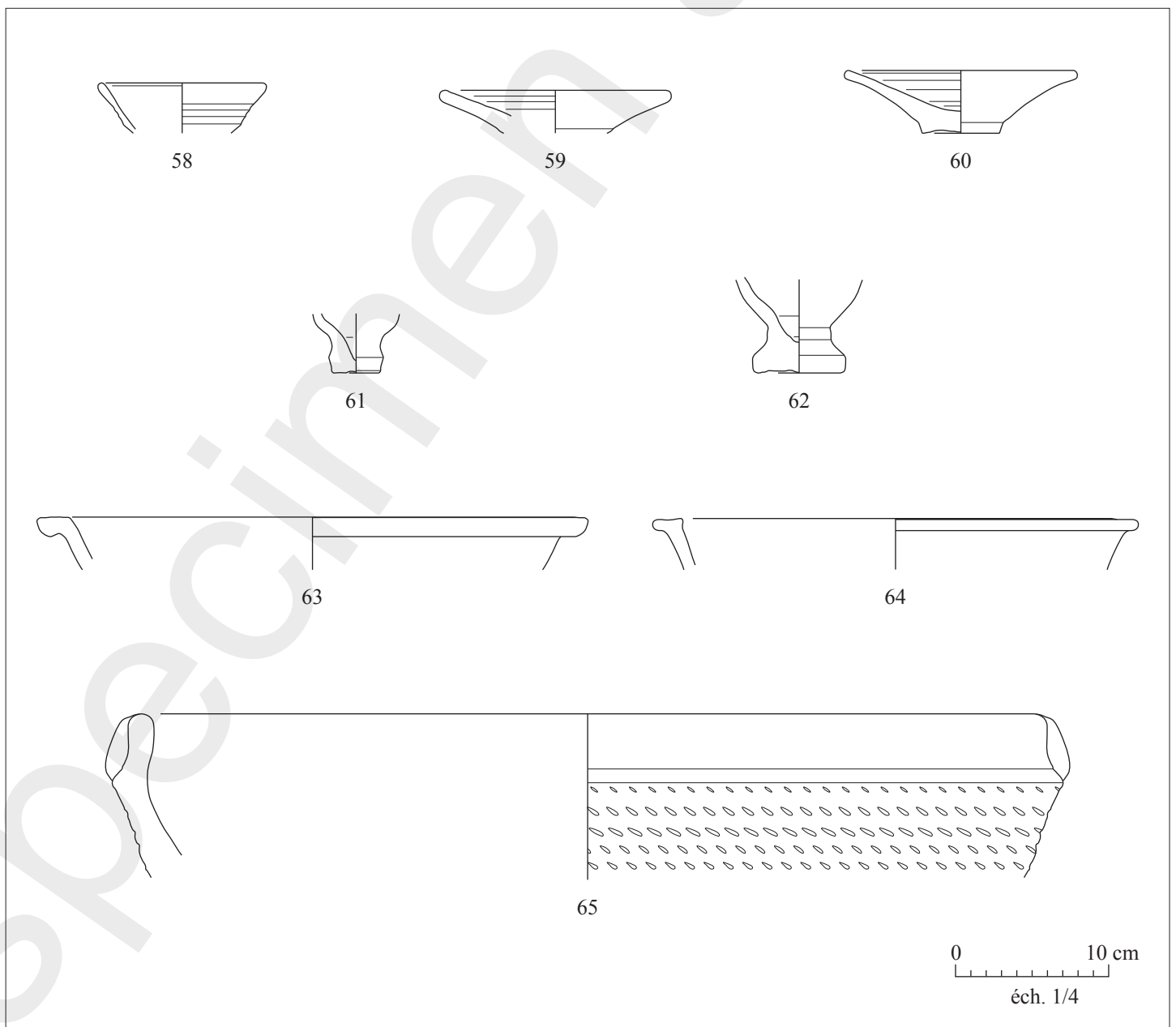


Fig. 11. Phase 2 (seconde moitié du III<sup>e</sup>-première moitié du II<sup>e</sup> s. av. J.-C.) : céramiques communes tournées en pâte alluviale.

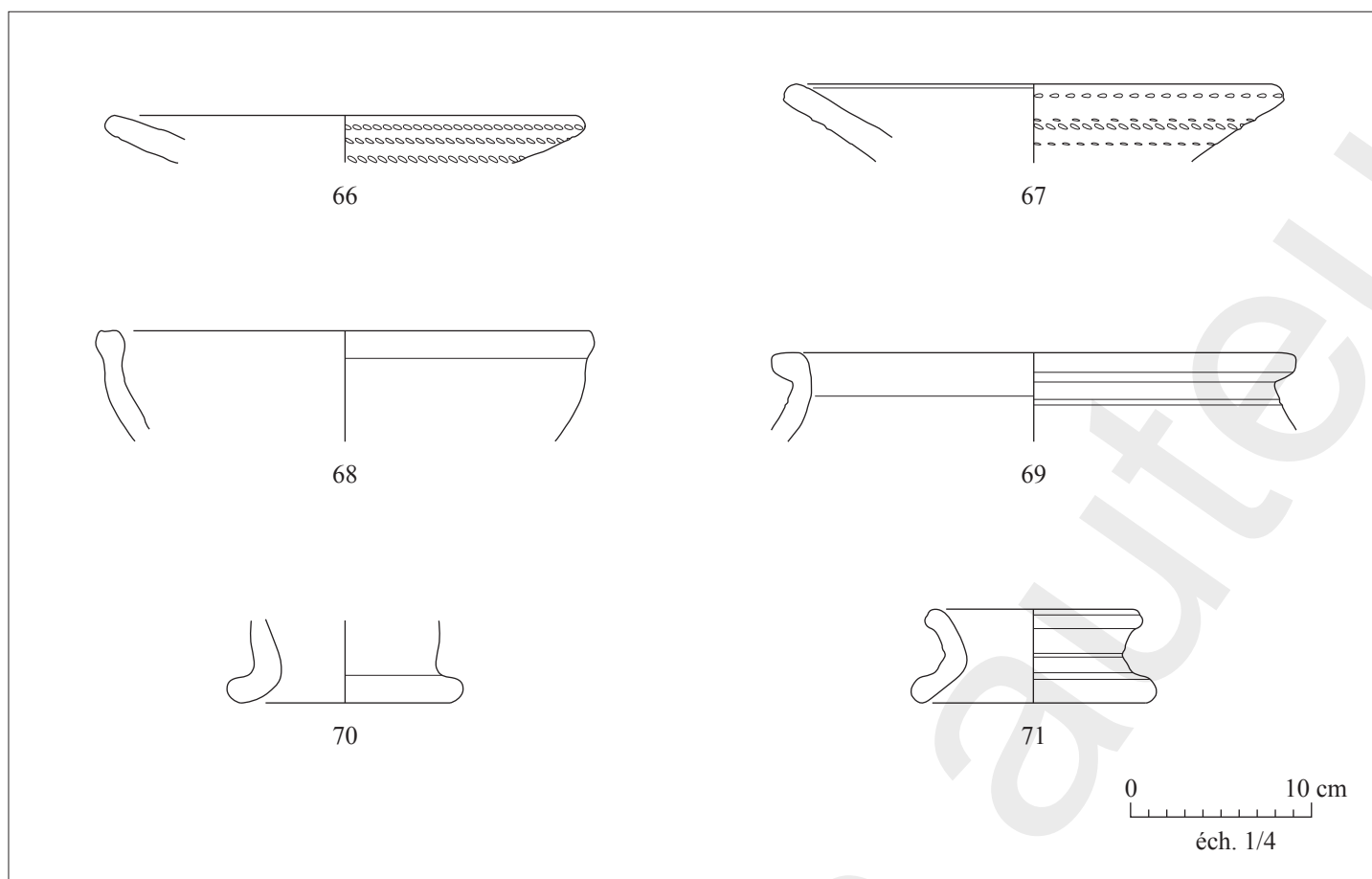


Fig. 12. Phase 2 (seconde moitié du III<sup>e</sup>-première moitié du II<sup>e</sup> s. av. J.-C.): céramiques communes tournées en pâte alluviale.

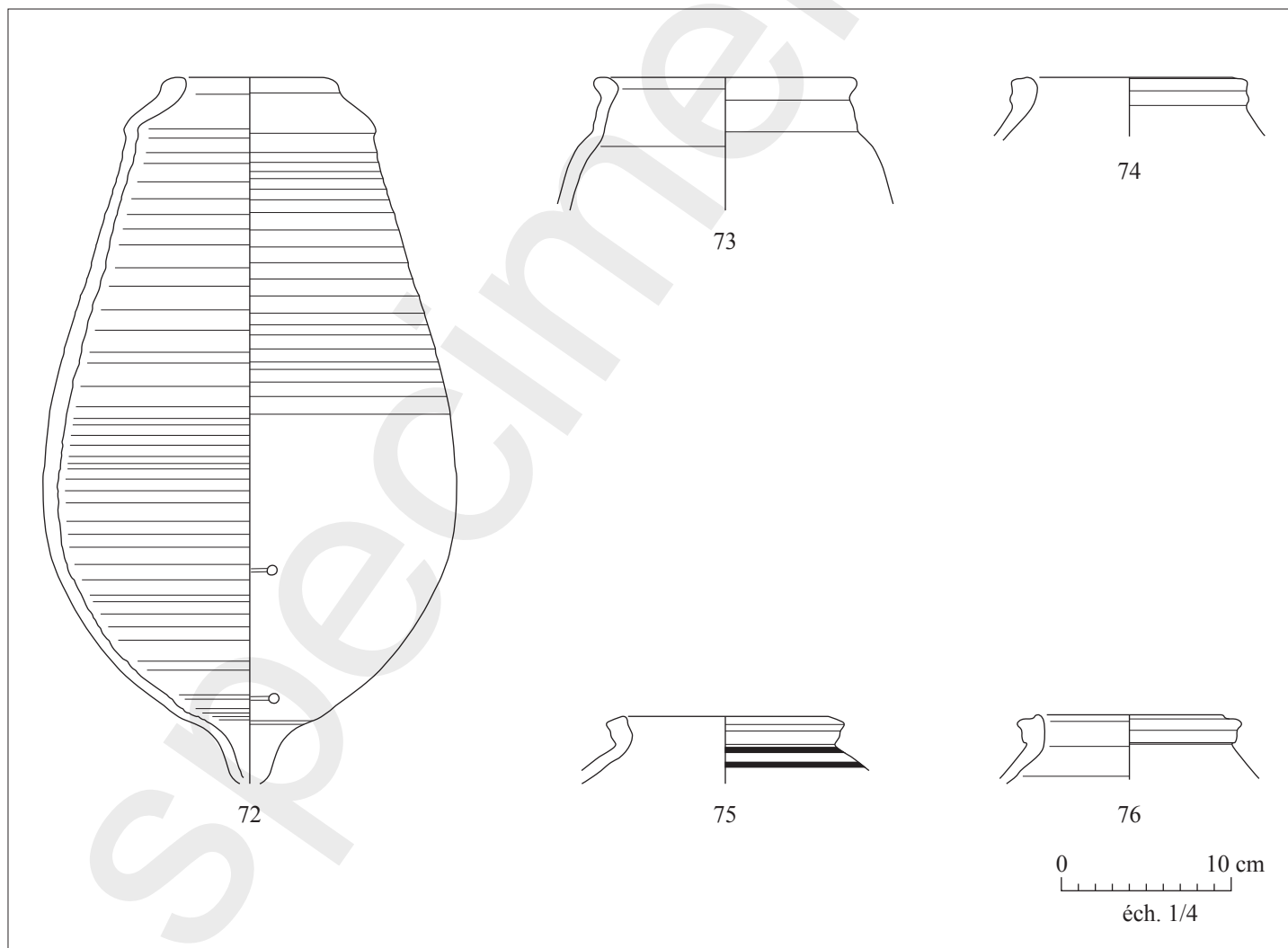


Fig. 13. Phase 2 (seconde moitié du III<sup>e</sup>-première moitié du II<sup>e</sup> s. av. J.-C.): jarres de stockage en pâte alluviale.

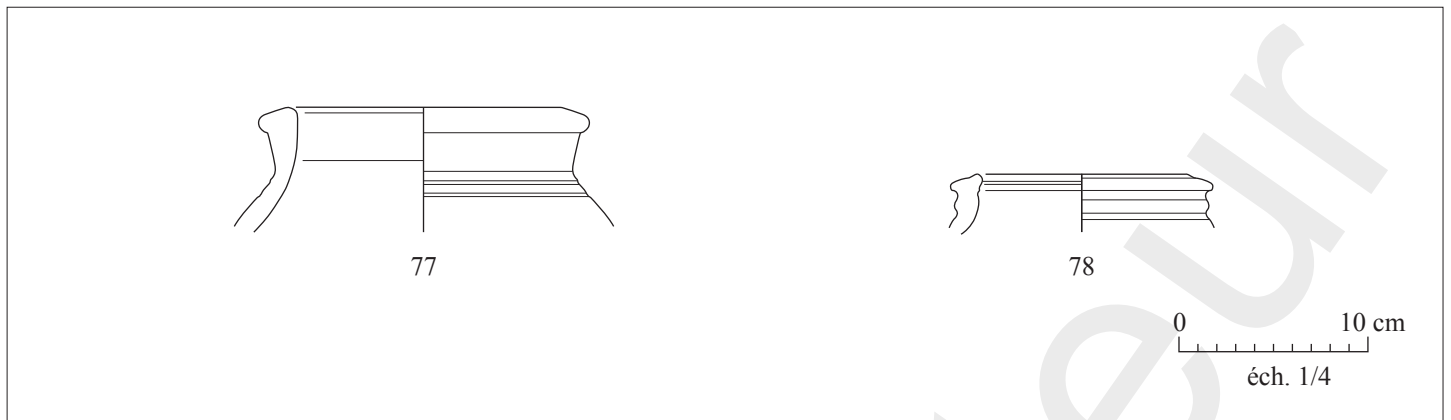


Fig. 14. Phase 2 (seconde moitié du III<sup>e</sup>-première moitié du II<sup>e</sup> s. av. J.-C.) : jarres en *Nile D.*

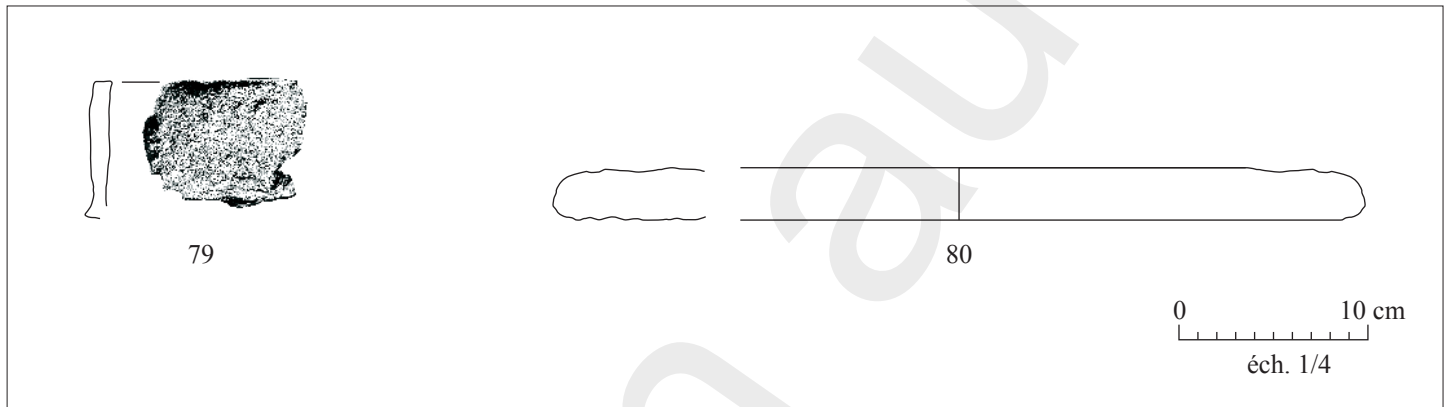


Fig. 15. Phase 2 (seconde moitié du III<sup>e</sup>-première moitié du II<sup>e</sup> s. av. J.-C.) : céramiques communes non tournées en pâte alluviale.



Fig. 16. Phase 2 (seconde moitié du III<sup>e</sup>-première moitié du II<sup>e</sup> s. av. J.-C.) : fragment de *saggar* avec résidus de perles en fritte bleue.



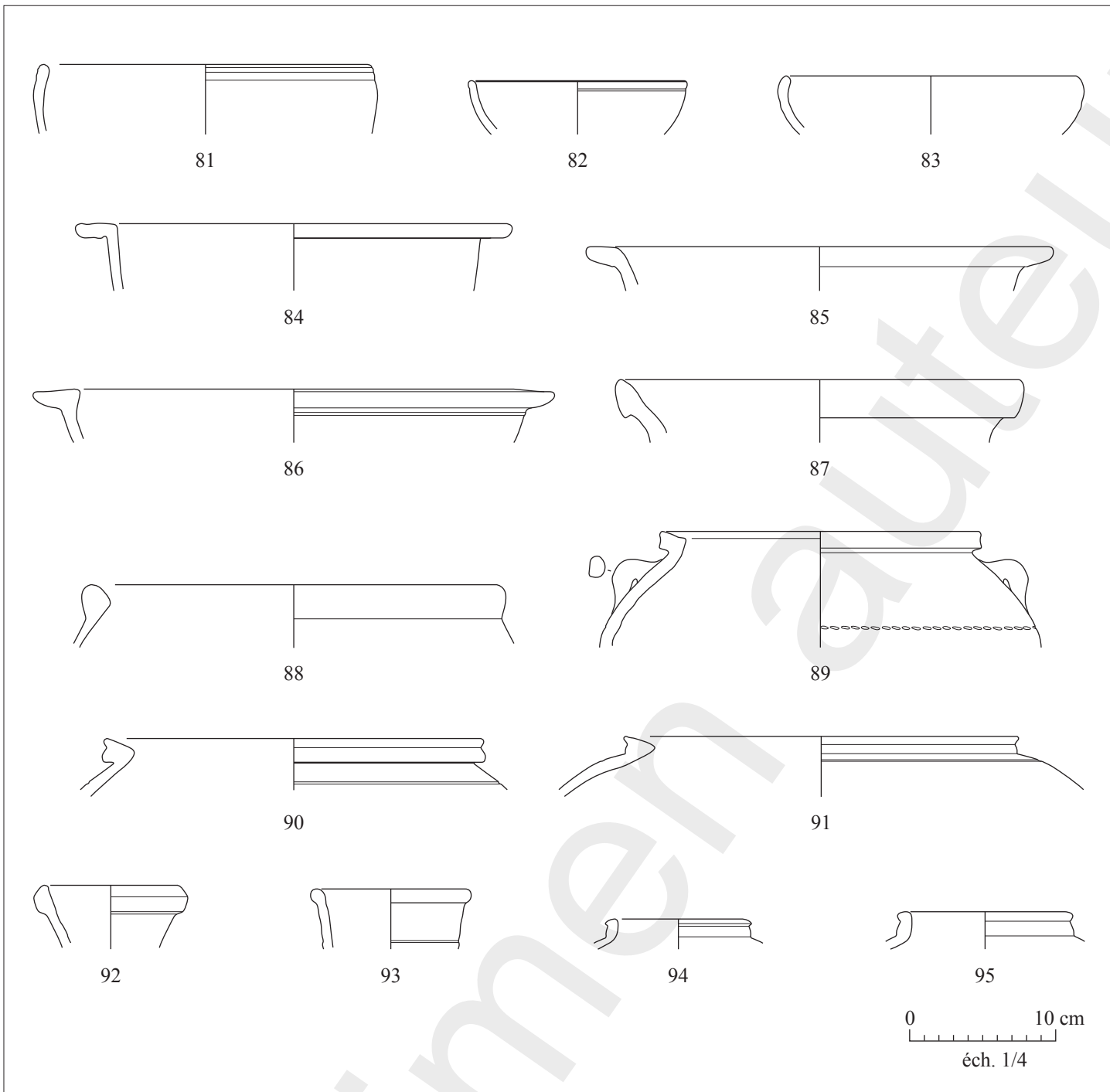


Fig. 17. Phase 3 (seconde moitié du II<sup>e</sup>-début du I<sup>er</sup> s. av. J.-C.) : céramiques en pâte calcaire.

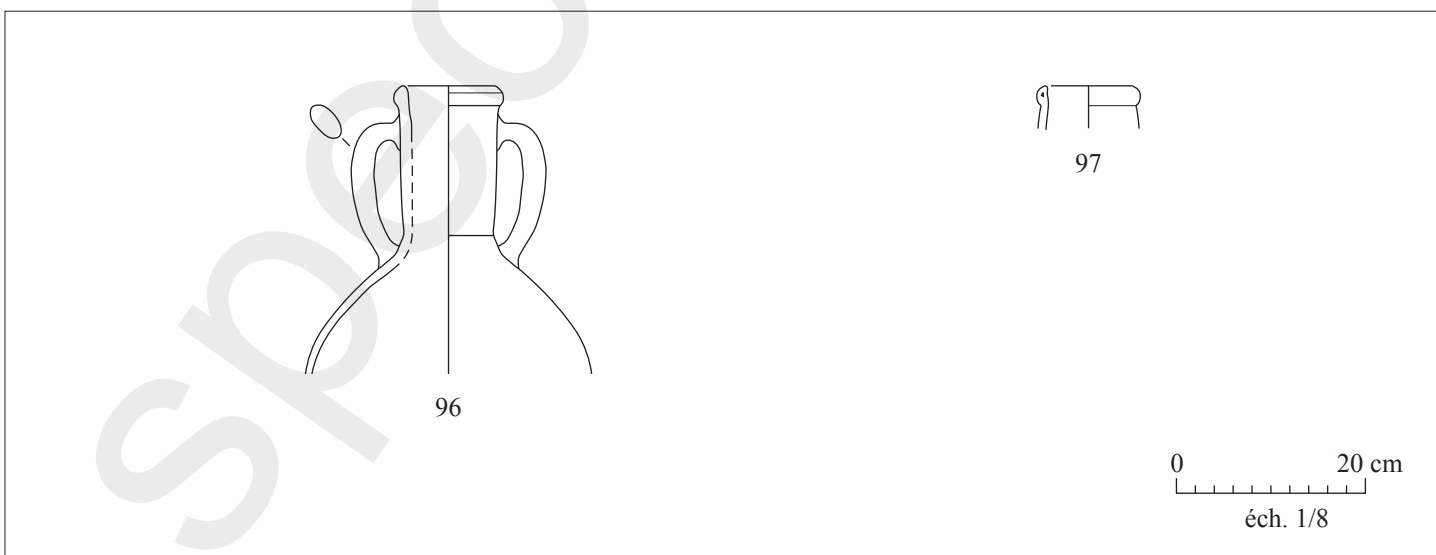


Fig. 18. Phase 3 (seconde moitié du II<sup>e</sup>-début du I<sup>er</sup> s. av. J.-C.) : amphores en pâte calcaire.

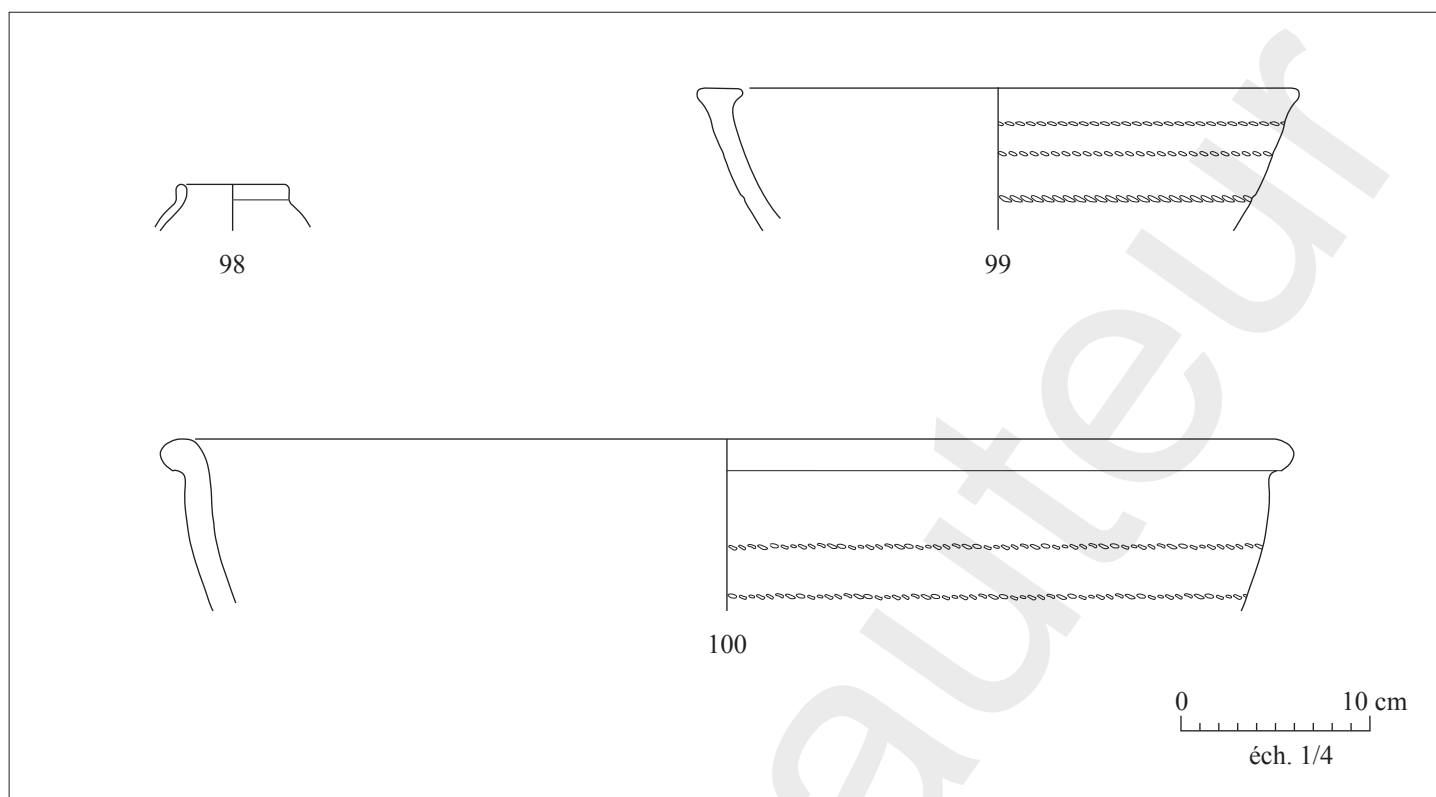


Fig. 19. Phase 3 (seconde moitié du II<sup>e</sup>-début du I<sup>er</sup> s. av. J.-C.) : céramiques en pâte calcaire à engobe rouge.

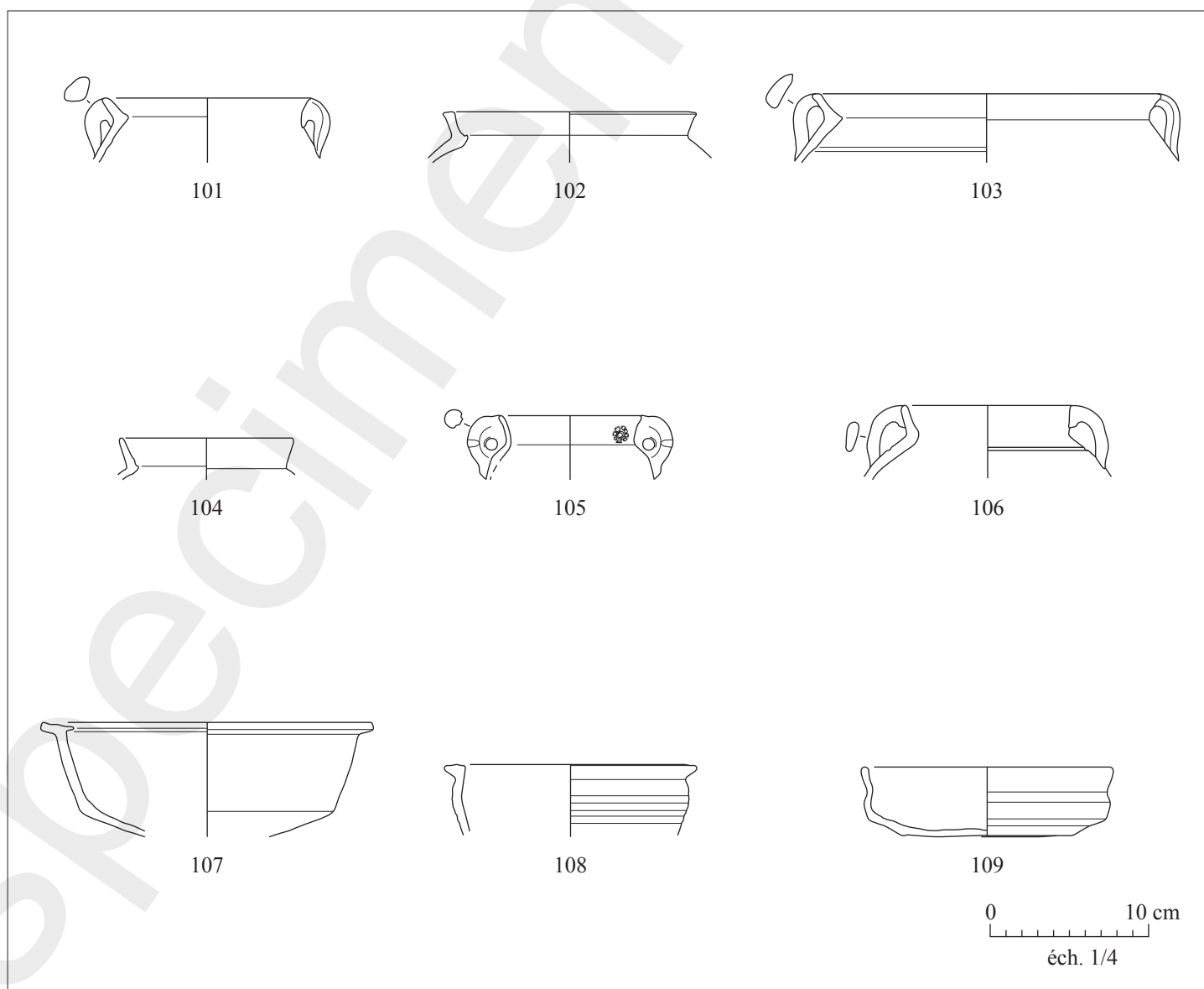


Fig. 20. Phase 3 (seconde moitié du II<sup>e</sup>-début du I<sup>er</sup> s. av. J.-C.) : céramiques de cuisson en pâte alluviale fine.

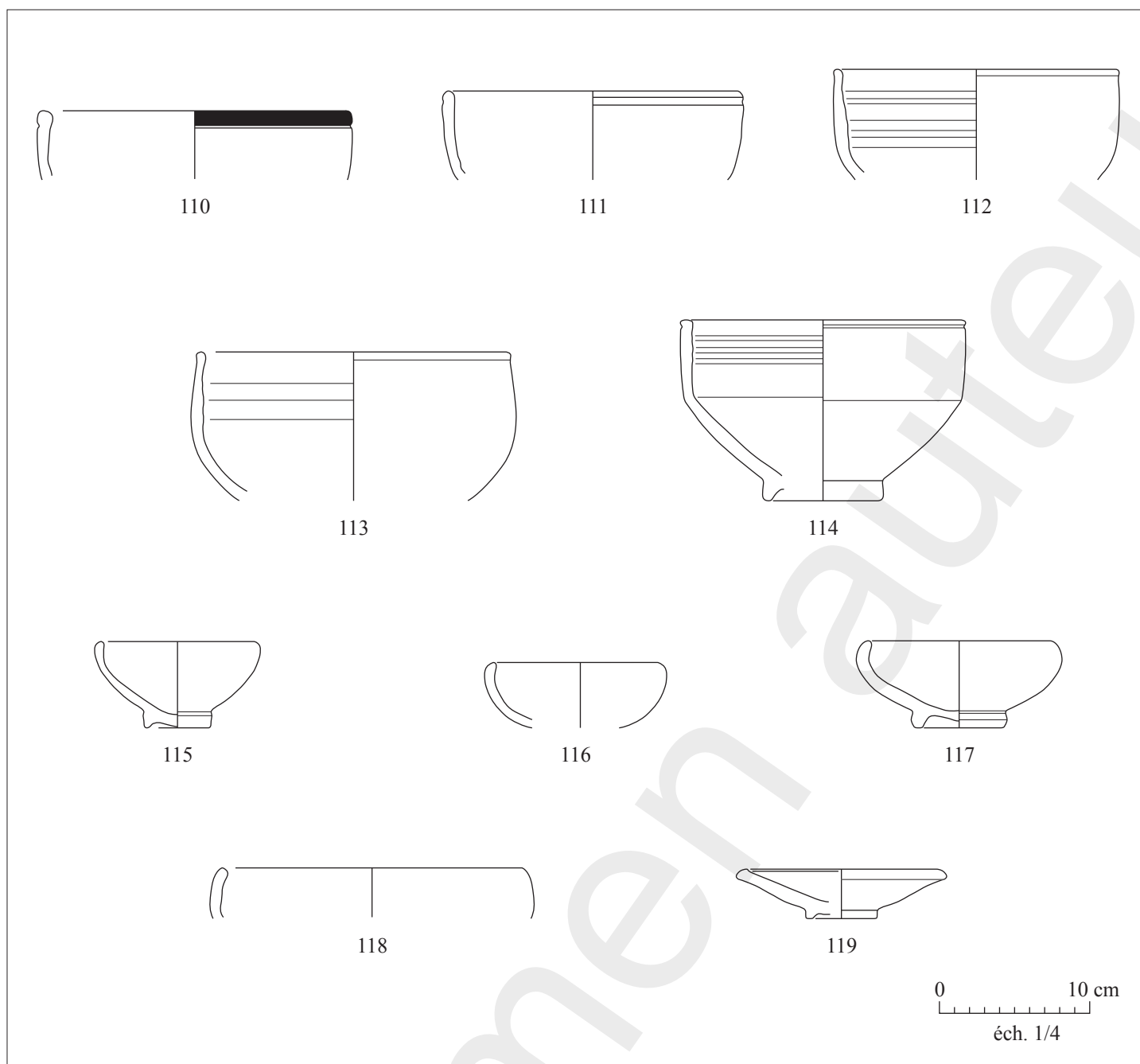


Fig. 21. Phase 3 (seconde moitié du II<sup>e</sup>-début du I<sup>er</sup> s. av. J.-C.): vaisselle de table en pâte alluviale fine.

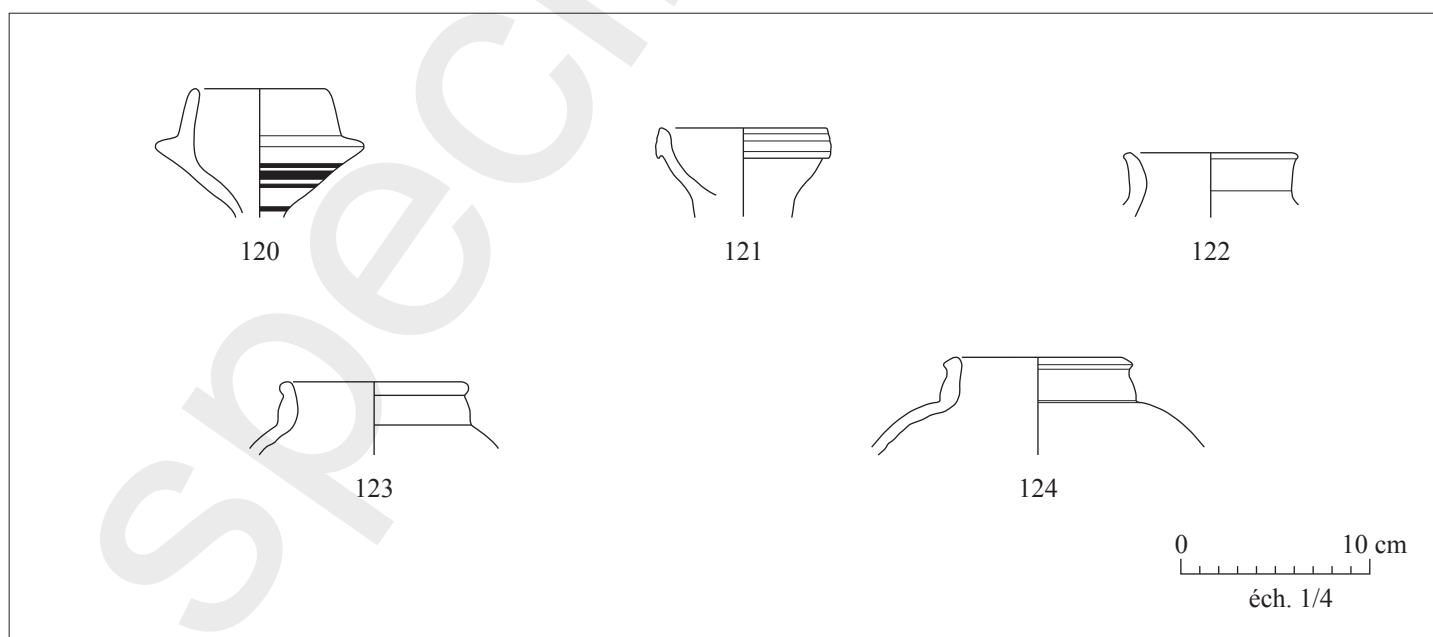


Fig. 22. Phase 3 (seconde moitié du II<sup>e</sup>-début du I<sup>er</sup> s. av. J.-C.): vases à verser et jarres de petit module en pâte alluviale fine.

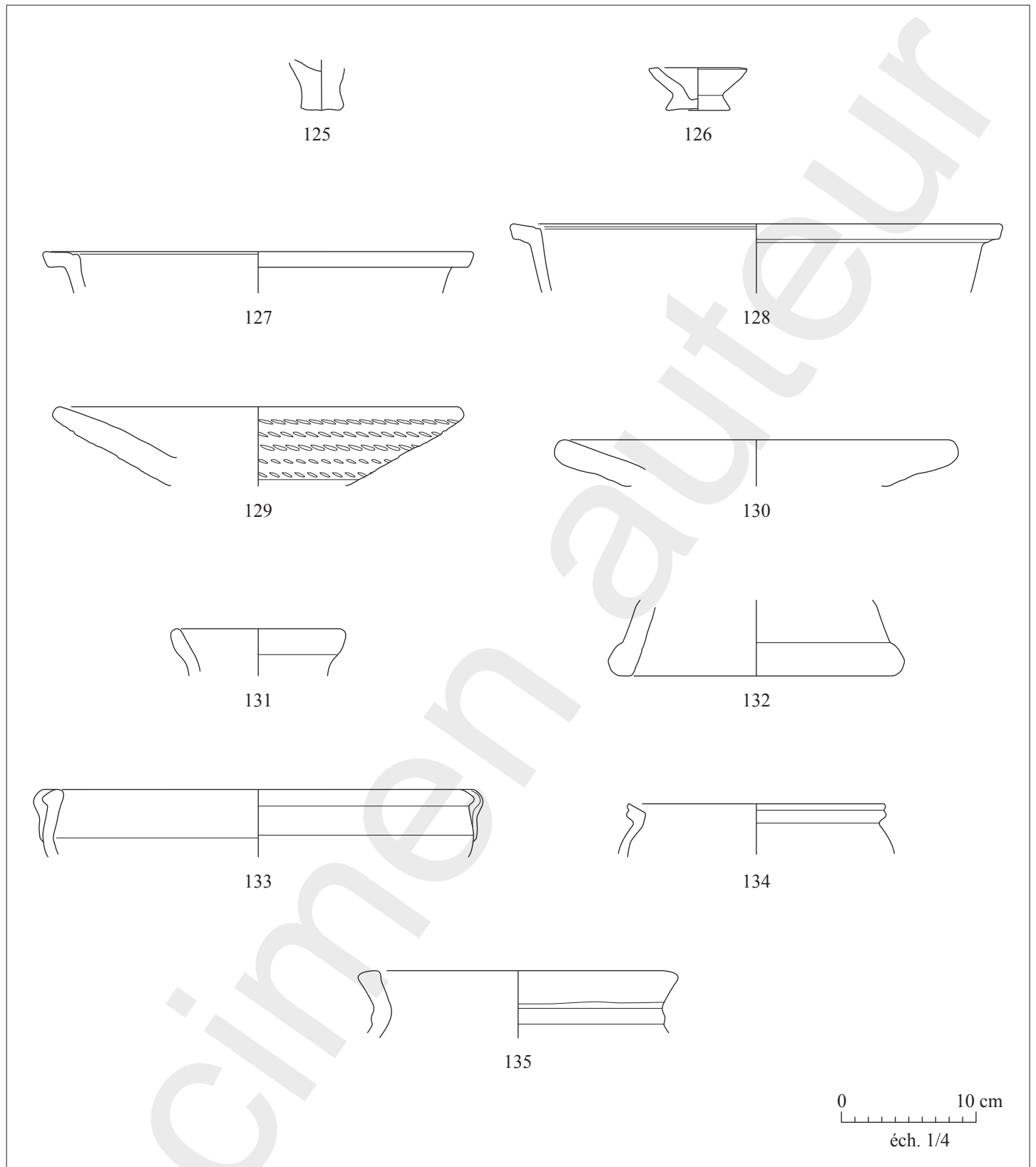


Fig. 23. Phase 3 (seconde moitié du II<sup>e</sup>-début du I<sup>er</sup> s. av. J.-C.) : céramiques communes tournées en pâte alluviale.

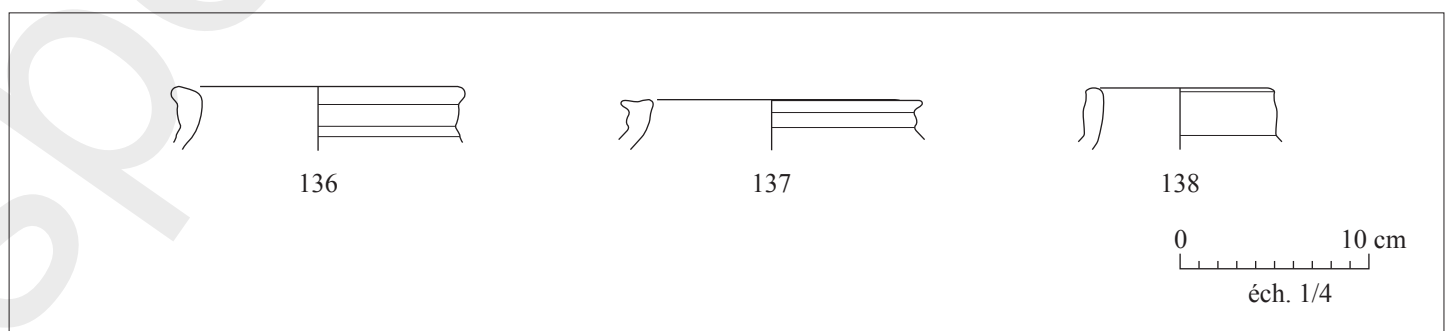


Fig. 24. Phase 3 (seconde moitié du II<sup>e</sup>-début du I<sup>er</sup> s. av. J.-C.) : jarres de stockage en pâte alluviale.

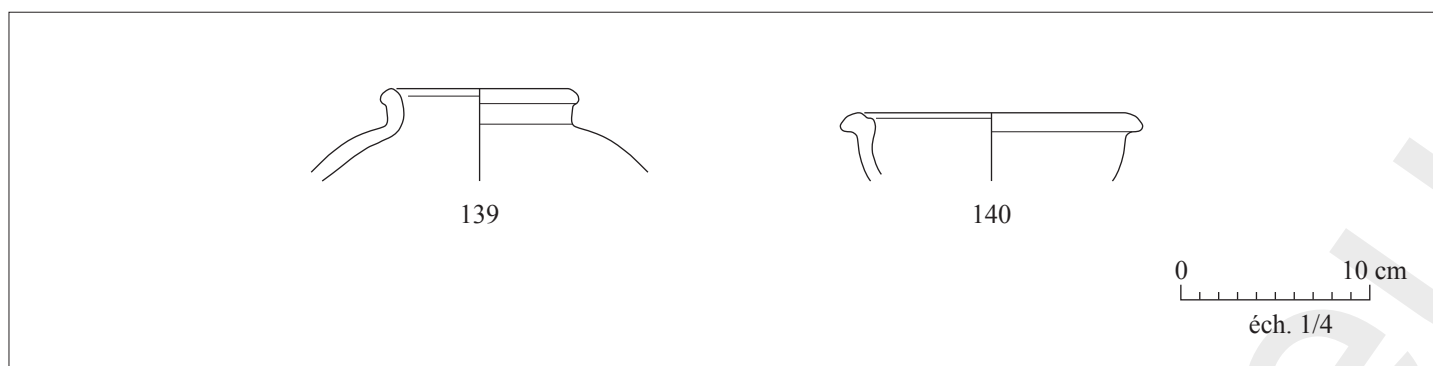


Fig. 25. Phase 3 (seconde moitié du II<sup>e</sup>-début du I<sup>er</sup> s. av. J.-C.): céramiques en *Nile D*.

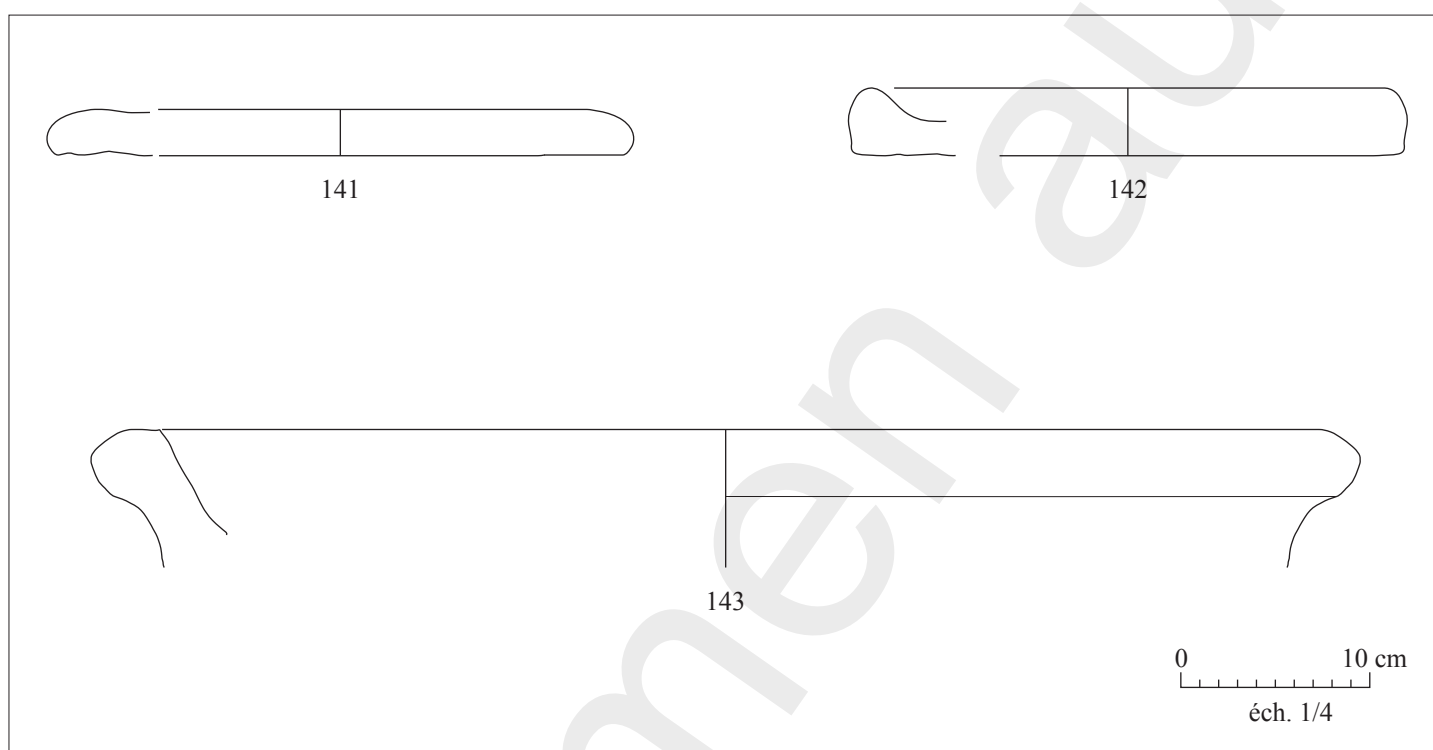


Fig. 26. Phase 3 (seconde moitié du II<sup>e</sup>-début du I<sup>er</sup> s. av. J.-C.): céramiques communes non tournées en pâte alluviale.

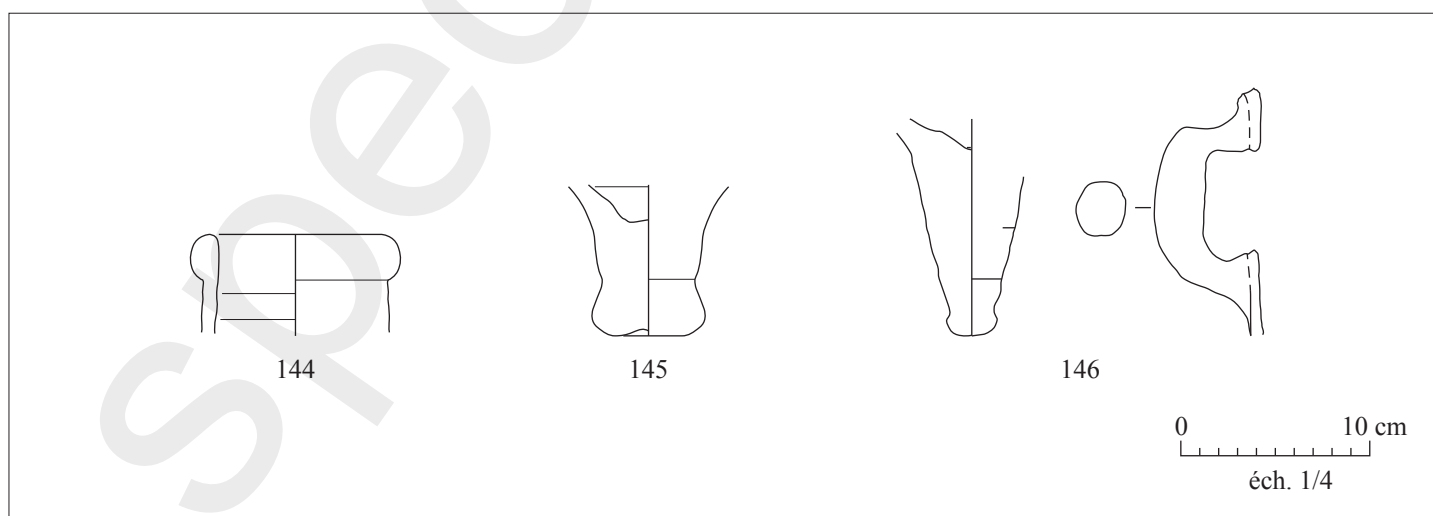


Fig. 27. Phase 3 (seconde moitié du II<sup>e</sup>-début du I<sup>er</sup> s. av. J.-C.): amphores en pâte alluviale.



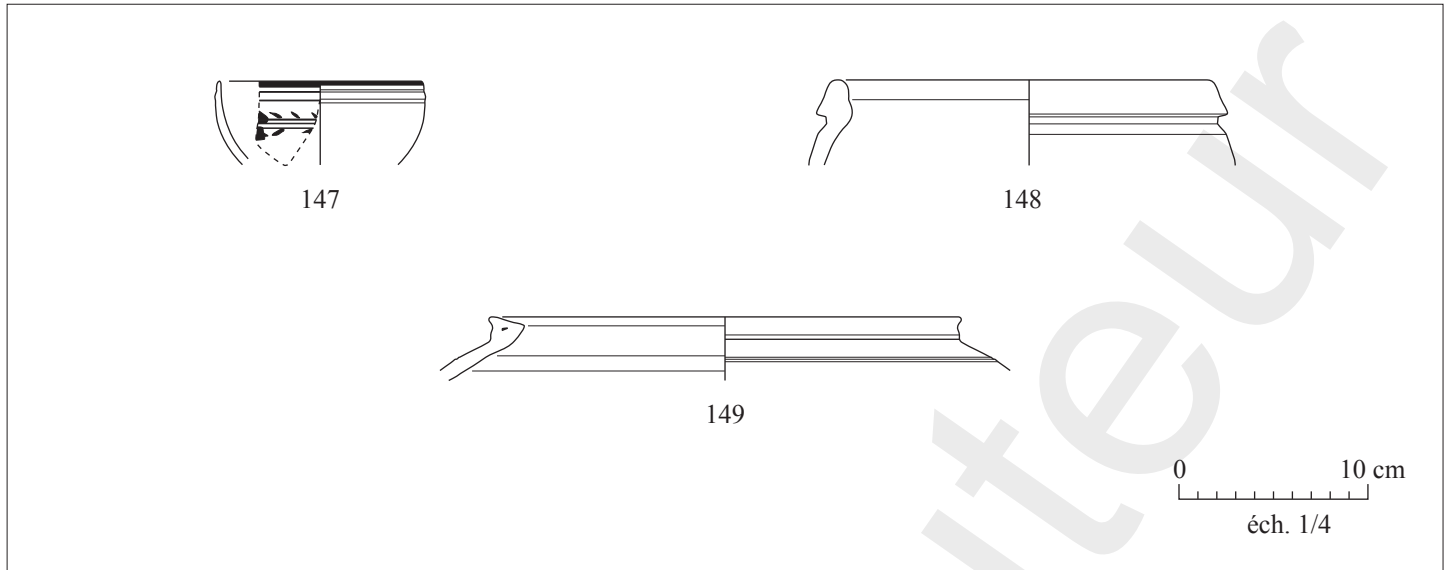


Fig. 28. Phase 4 (1<sup>er</sup> s. av. J.-C.) : céramiques en pâte calcaire.

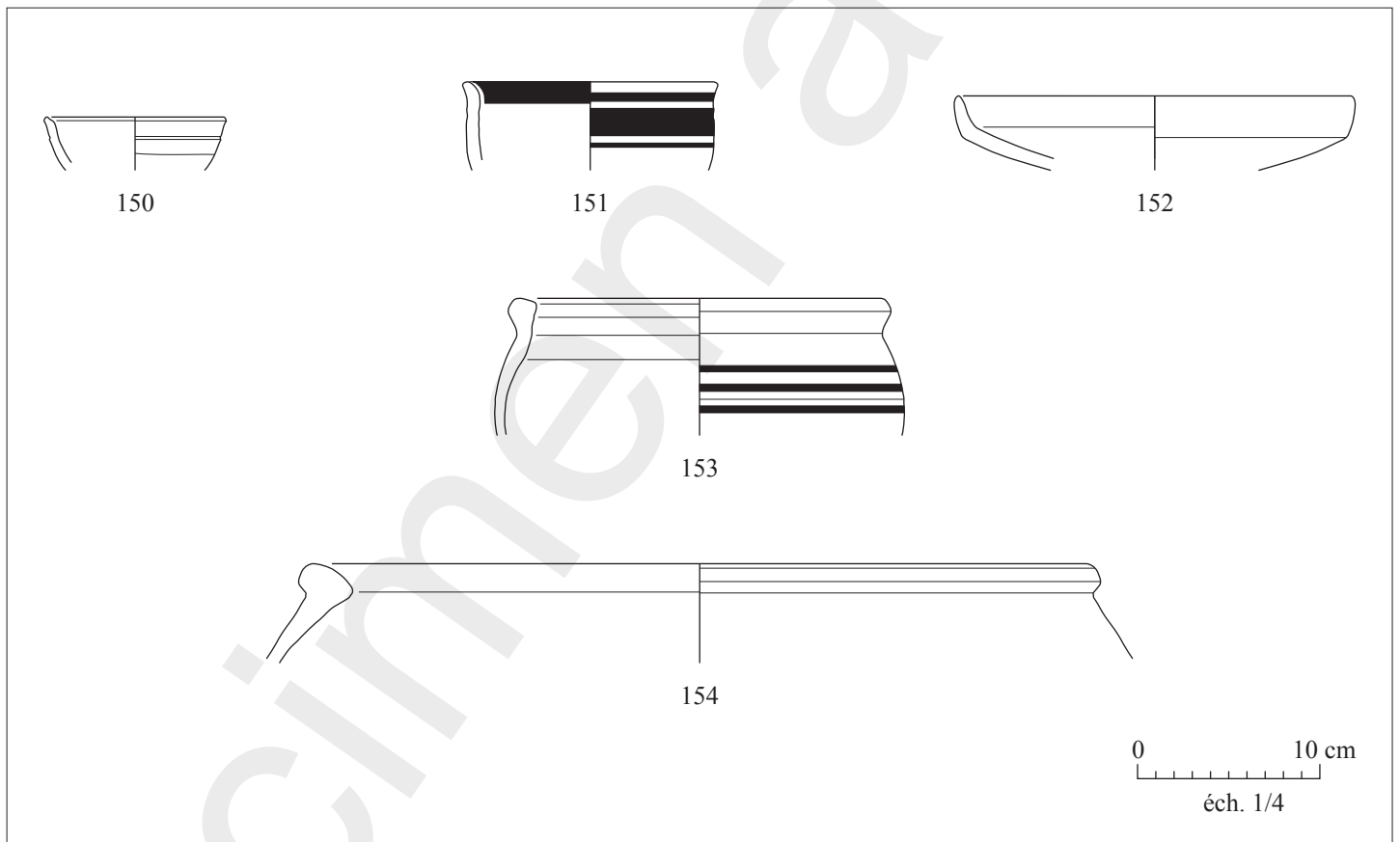


Fig. 29. Phase 4 (1<sup>er</sup> s. av. J.-C.) : céramiques en pâte calcaire à engobe rouge.

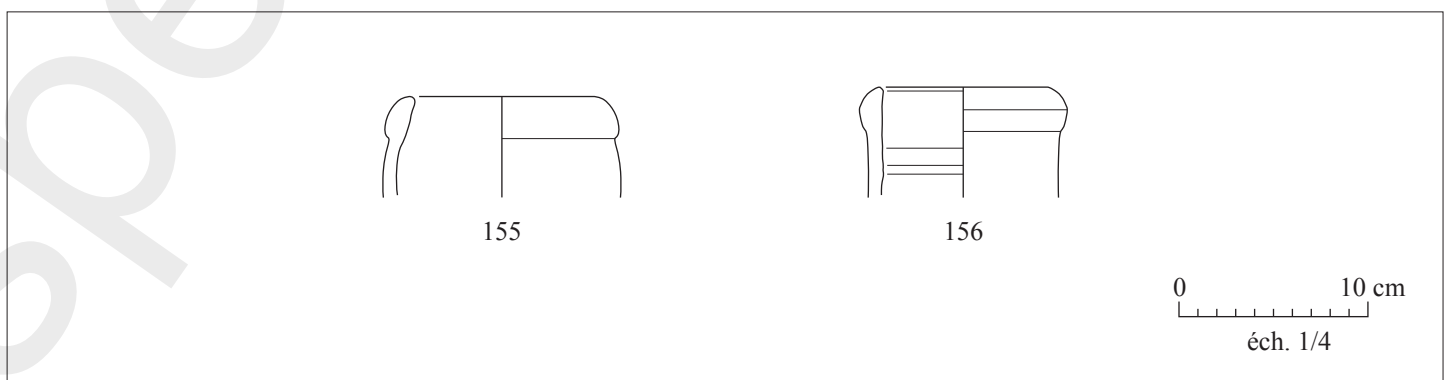


Fig. 30. Phase 4 (1<sup>er</sup> s. av. J.-C.) : amphores en pâte calcaire.

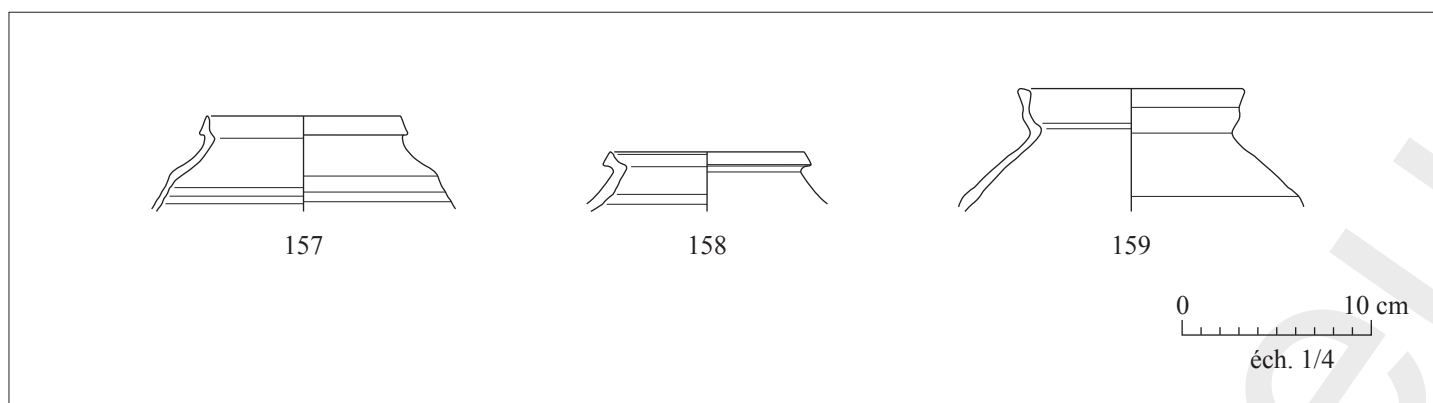


Fig. 31. Phase 4 (1<sup>er</sup> s. av. J.-C.): céramiques de cuisson en pâte alluviale fine.

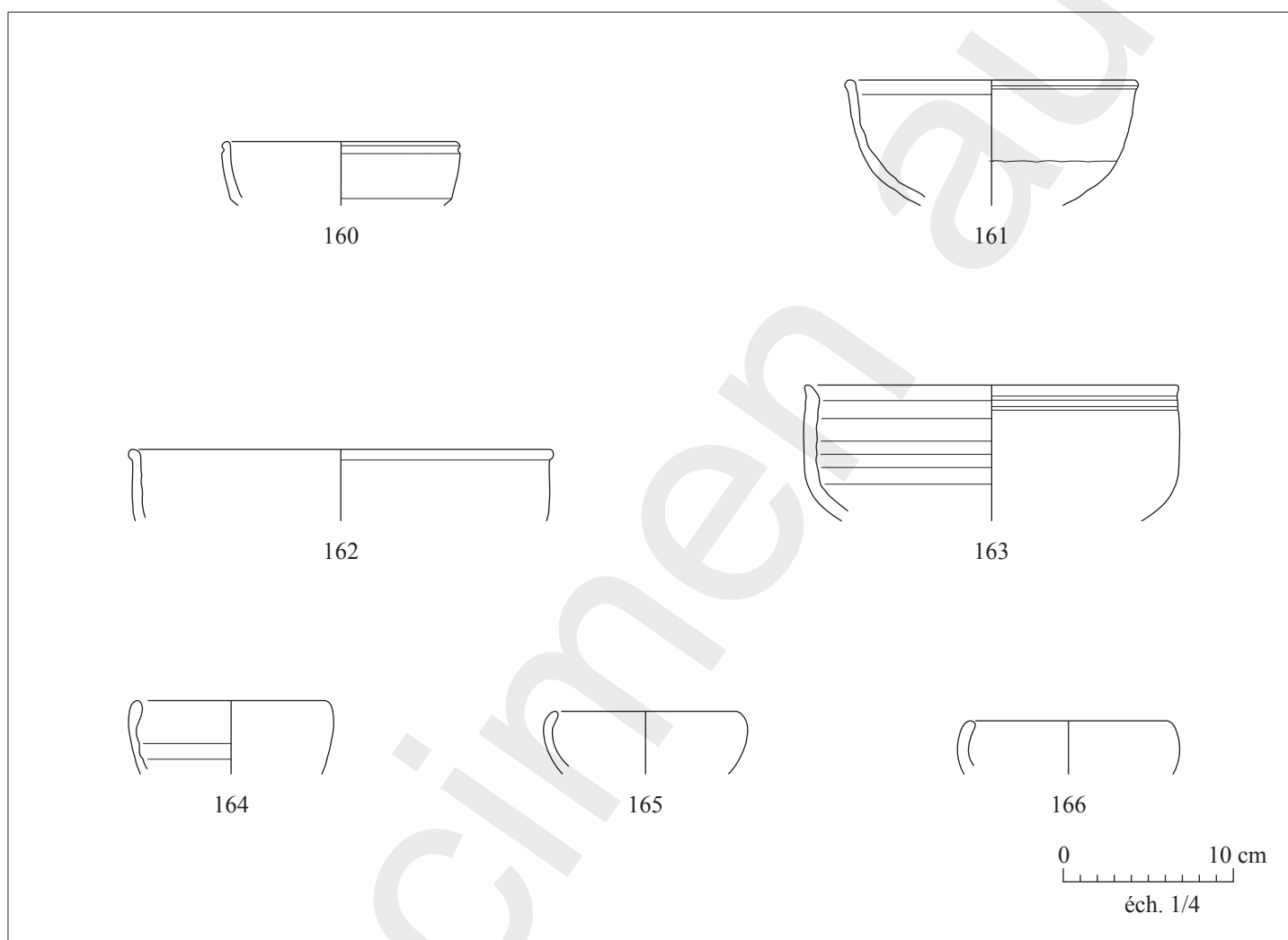


Fig. 32. Phase 4 (1<sup>er</sup> s. av. J.-C.): vaisselle de table en pâte alluviale fine.

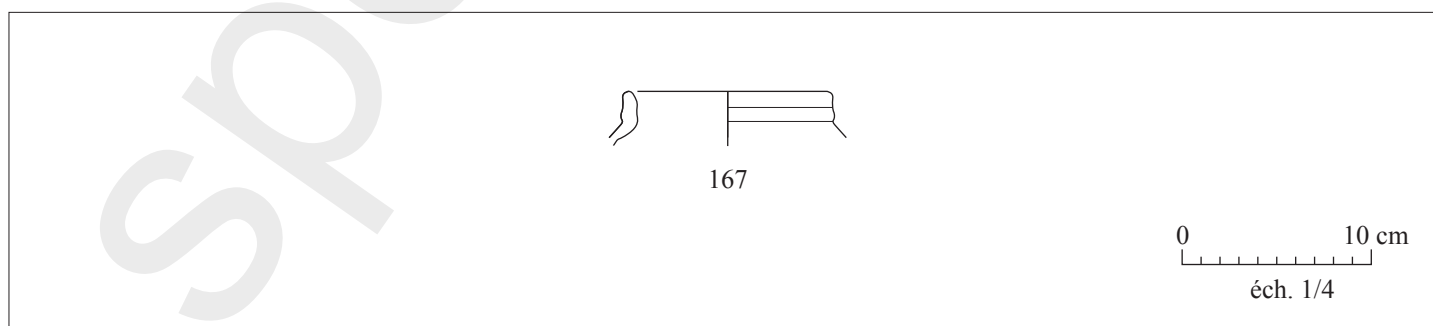


Fig. 33. Phase 4 (1<sup>er</sup> s. av. J.-C.): jarres de petit module en pâte alluviale fine.

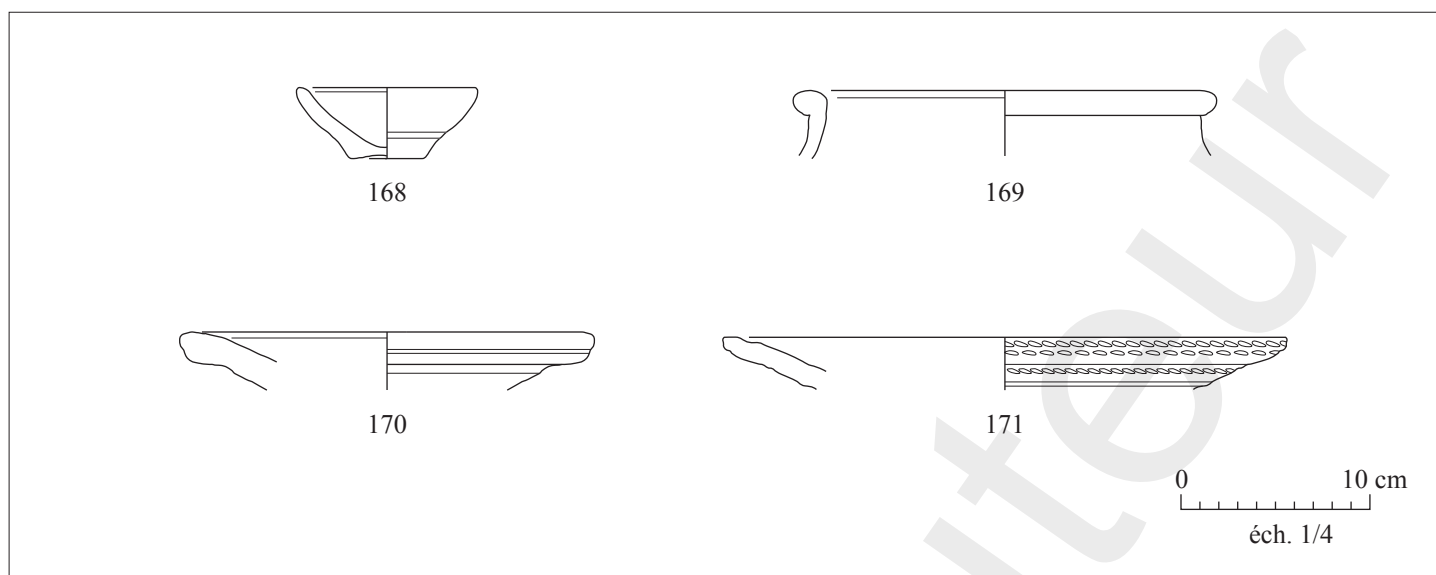


Fig. 34. Phase 4 (1<sup>er</sup> s. av. J.-C.) : céramiques communes tournées en pâte alluviale.

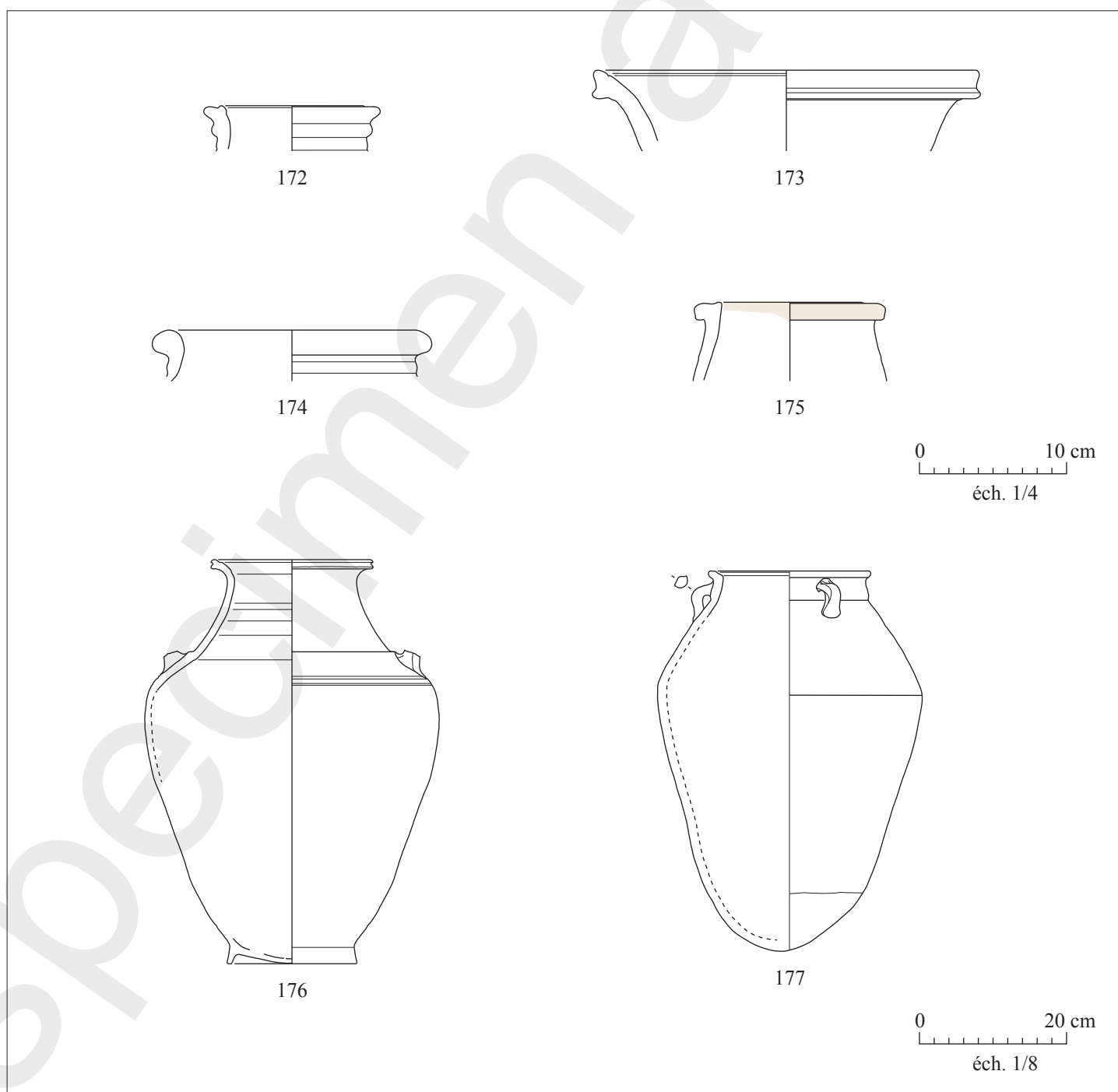


Fig. 35. Phase 4 (1<sup>er</sup> s. av. J.-C.) : jarres de stockage en pâte alluviale.

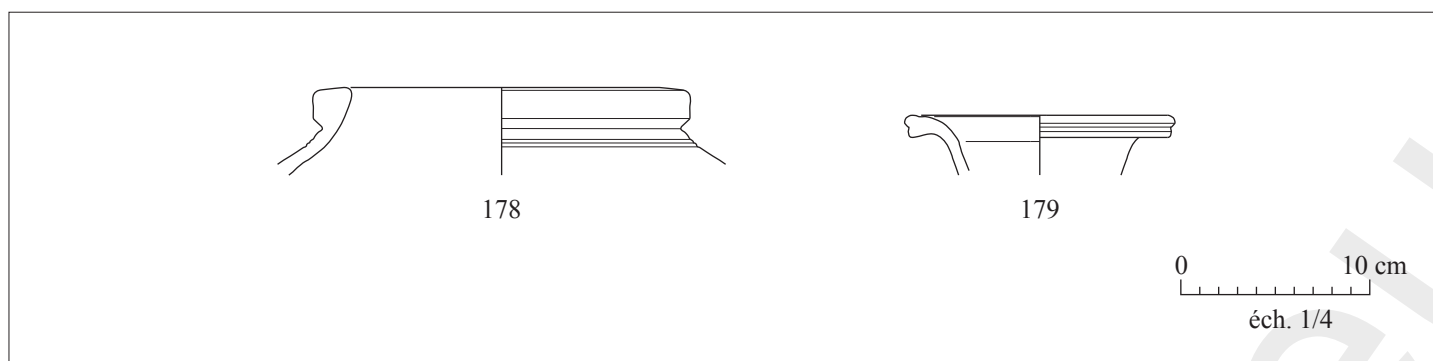


Fig. 36. Phase 4 (1<sup>er</sup> s. av. J.-C.): céramiques en *Nile D*.

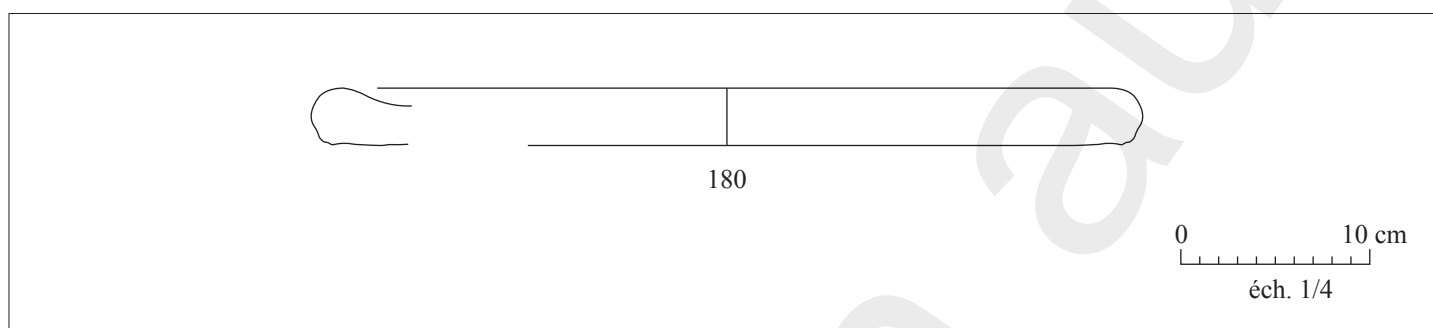


Fig. 37. Phase 4 (1<sup>er</sup> s. av. J.-C.): céramique commune non tournée en pâte alluviale.

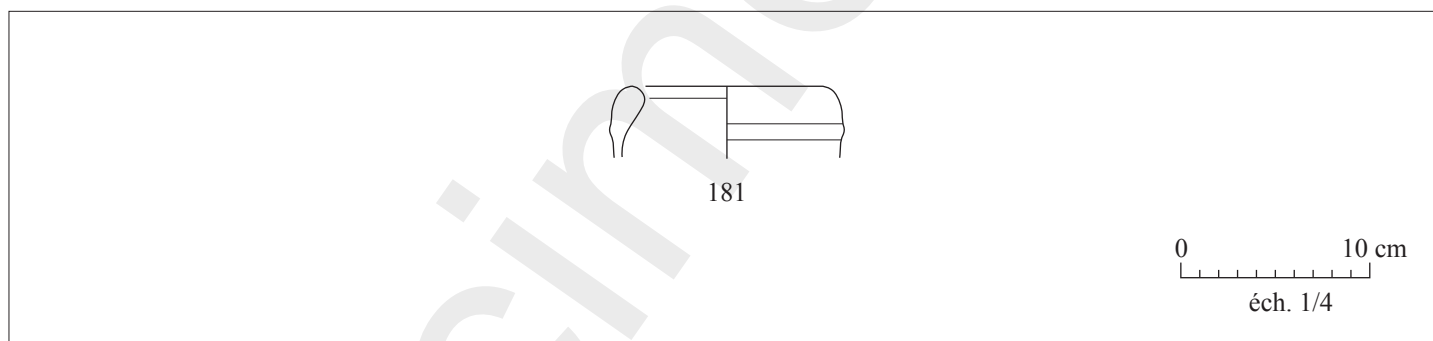


Fig. 38. Phase 4 (1<sup>er</sup> s. av. J.-C.): amphore en pâte alluviale.

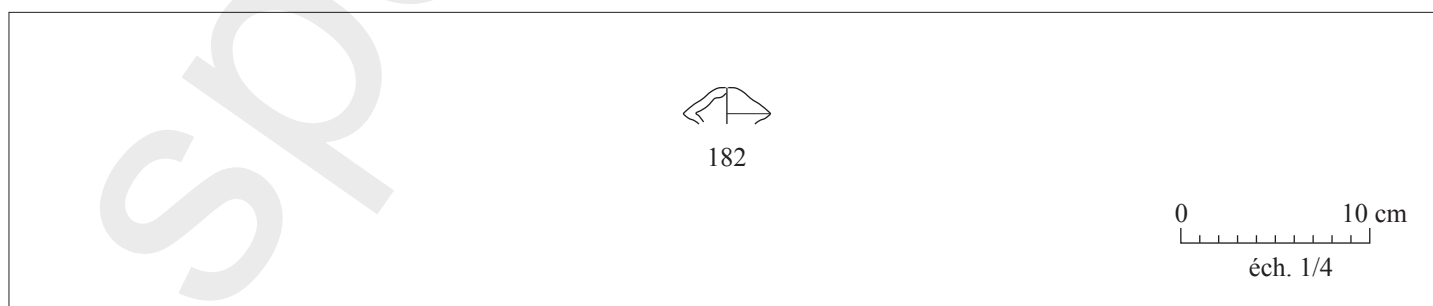


Fig. 39. Phase 4 (1<sup>er</sup> s. av. J.-C.): vaisselle en argile d'Assuan.

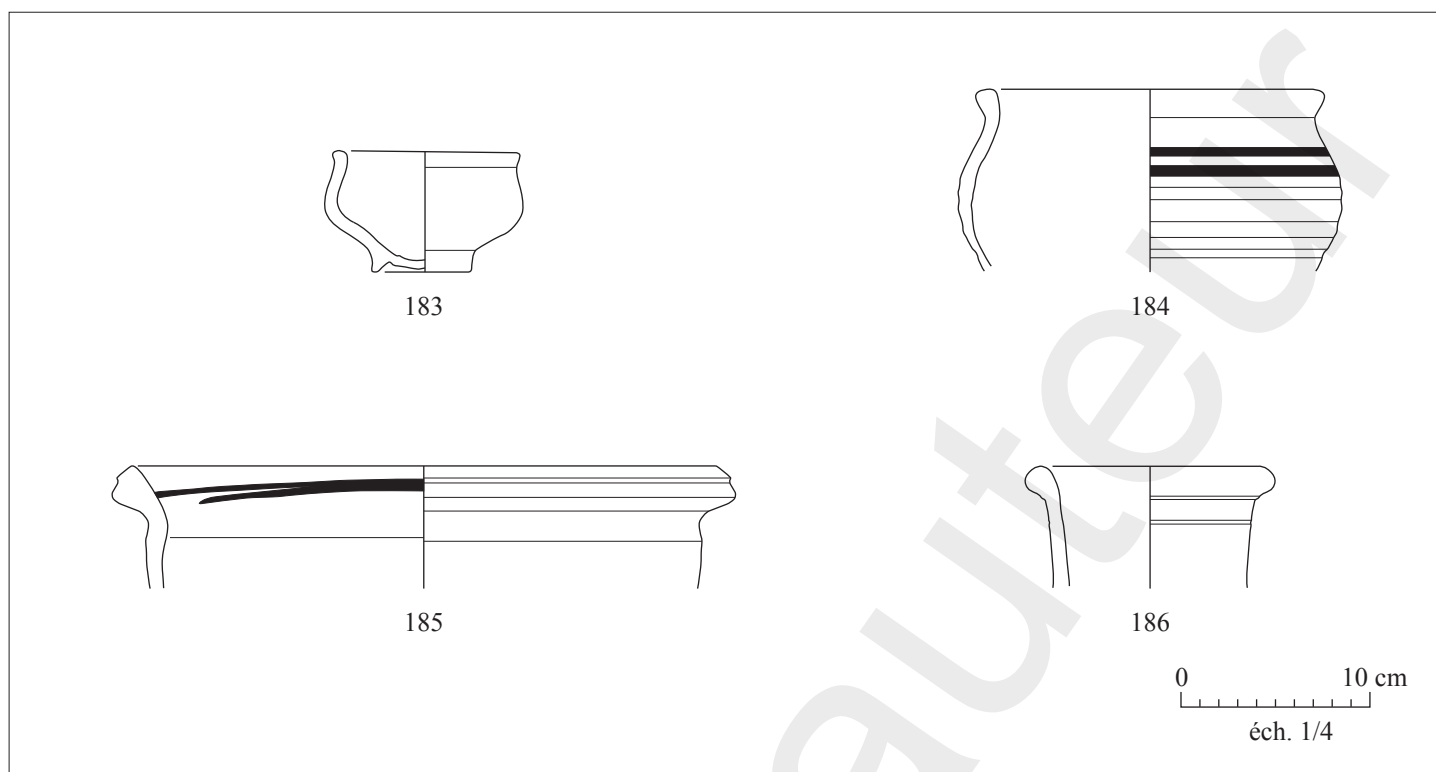


Fig. 40. Phase 5 (1<sup>er</sup> - 11<sup>e</sup> s. apr. J.-C.) : céramiques en pâte calcaire.

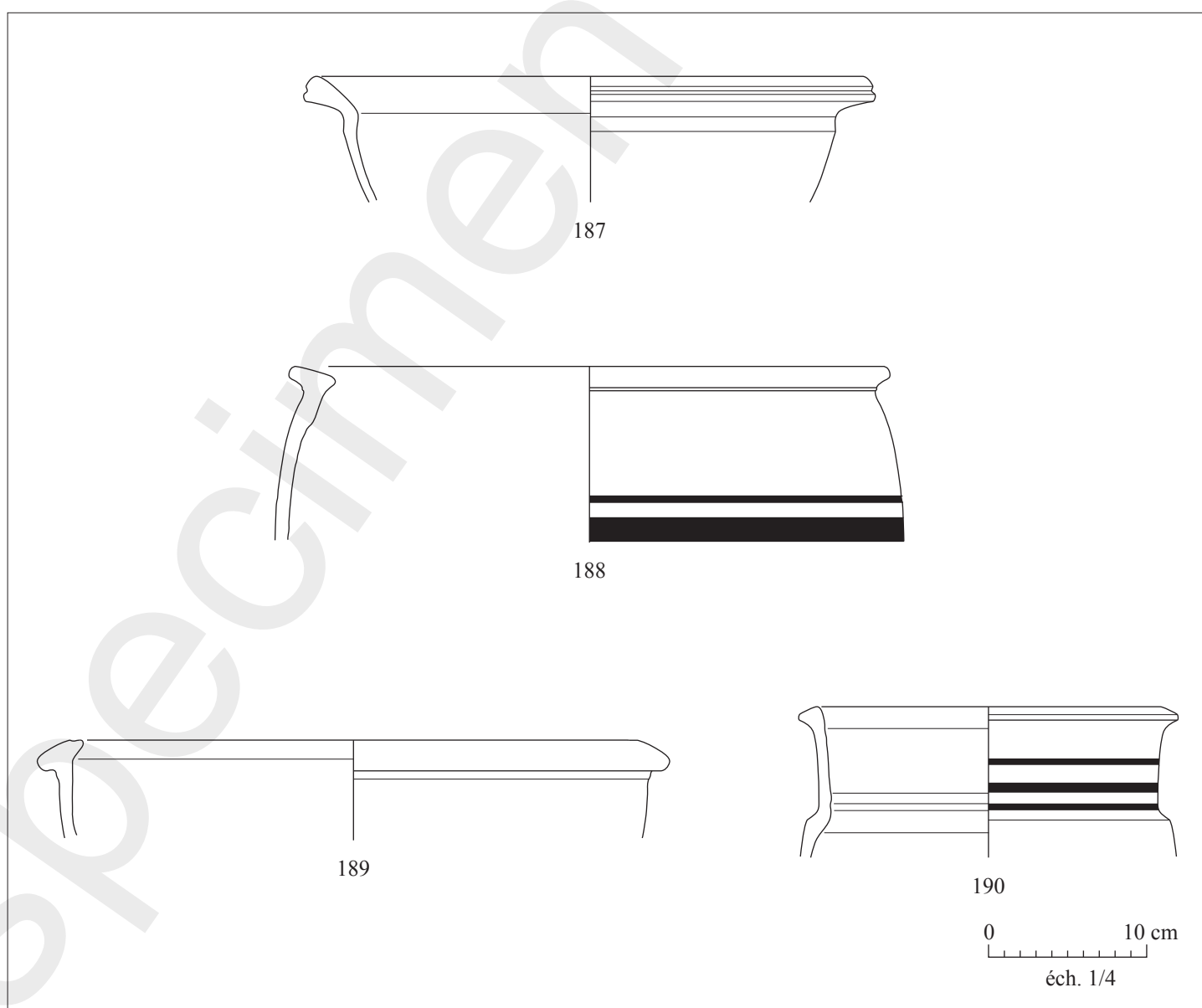


Fig. 41. Phase 5 (1<sup>er</sup> - 11<sup>e</sup> s. apr. J.-C.) : céramiques en pâte calcaire à engobe rouge.



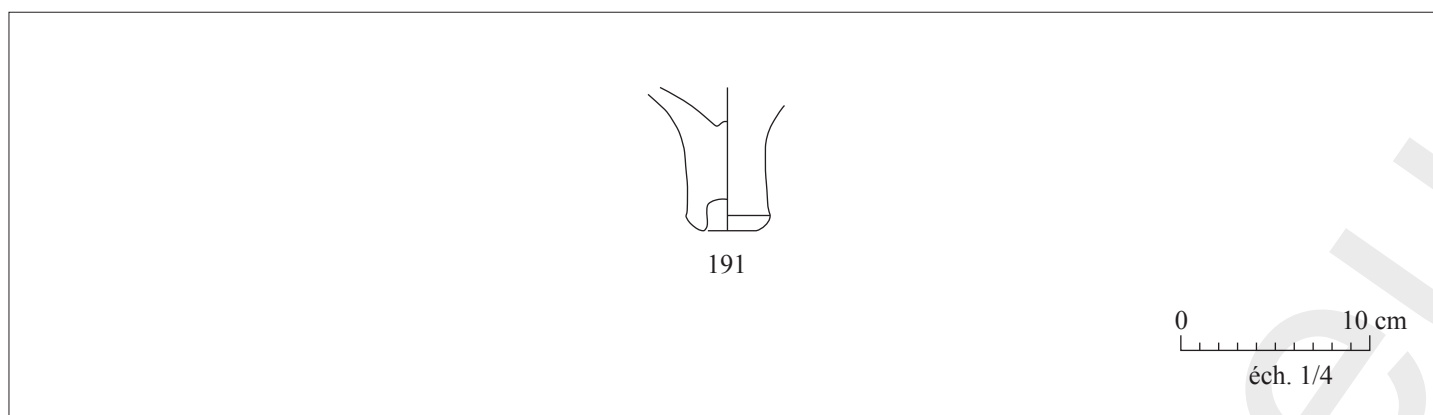


Fig. 42. Phase 5 (I<sup>er</sup> - II<sup>e</sup> s. apr. J.-C.): amphore en pâte calcaire.

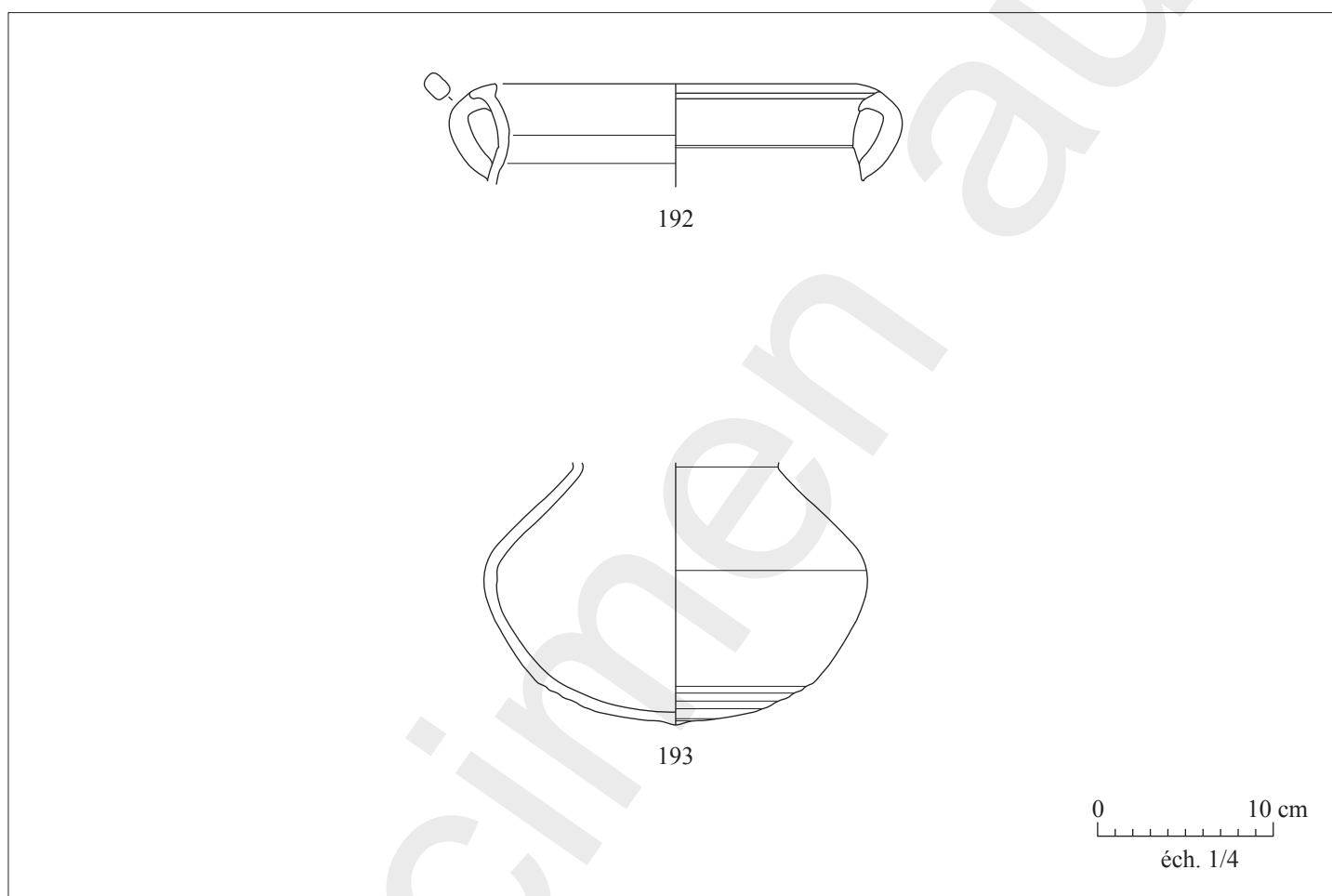


Fig. 43. Phase 5 (I<sup>er</sup> - II<sup>e</sup> s. apr. J.-C.): céramiques de cuisson en pâte alluviale fine.

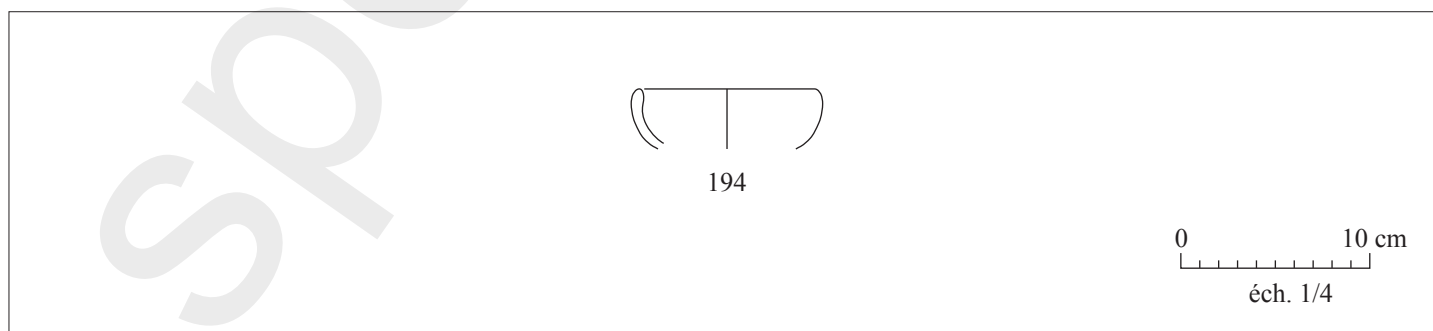


Fig. 44. Phase 5 (I<sup>er</sup> - II<sup>e</sup> s. apr. J.-C.): vaisselle de table en pâte alluviale fine.

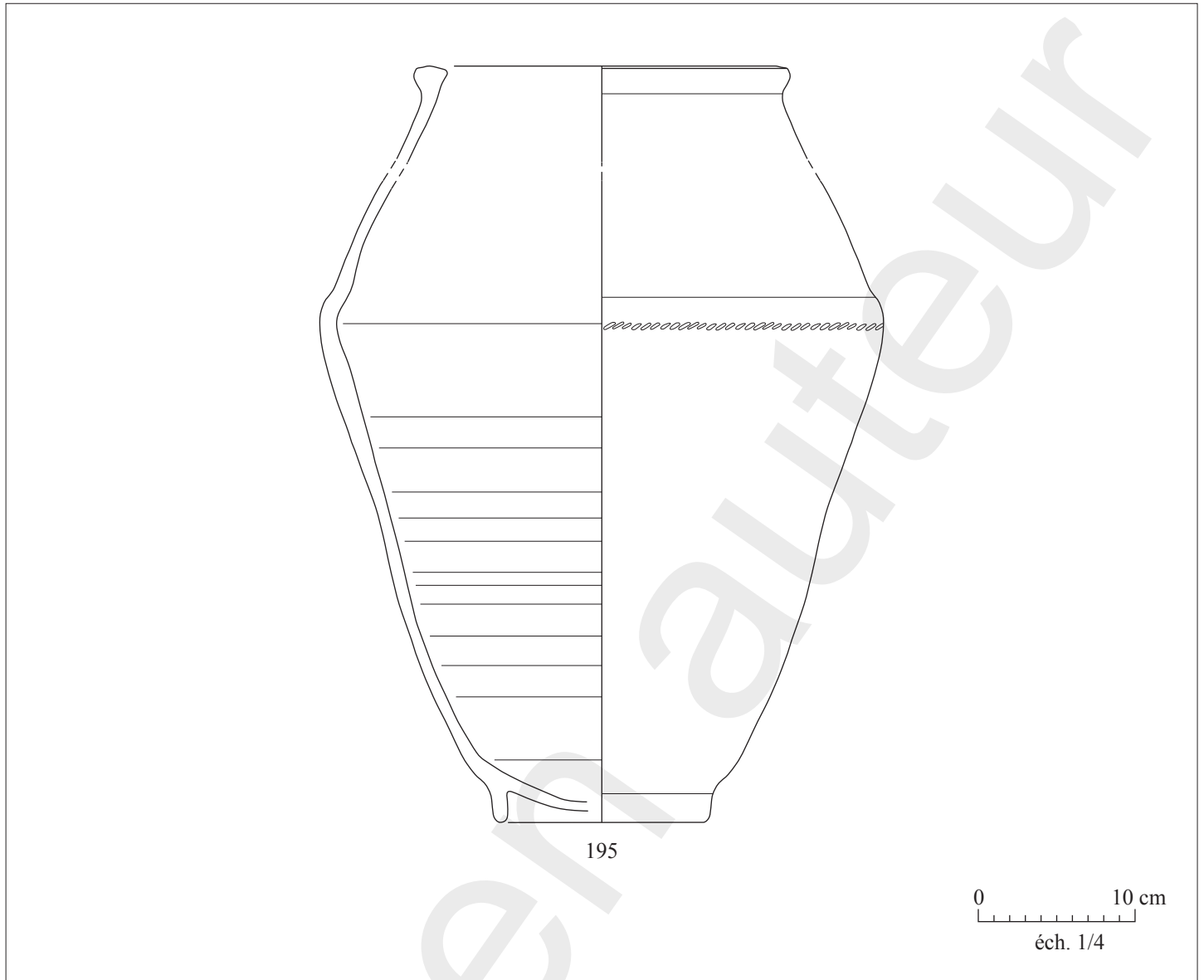


Fig. 45. Phase 5 (1<sup>er</sup> - 11<sup>e</sup> s. apr. J.-C.): jarre de stockage en pâte alluviale.

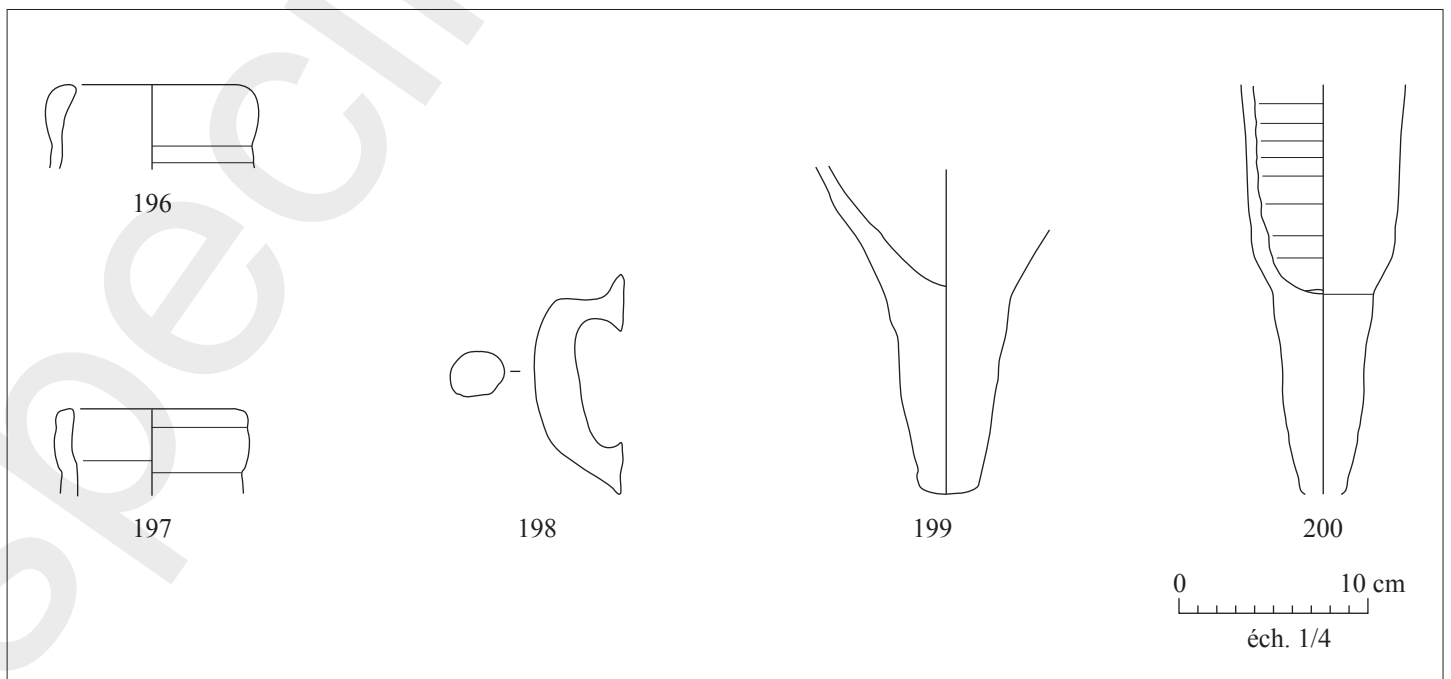


Fig. 46. Phase 5 (1<sup>er</sup> - 11<sup>e</sup> s. apr. J.-C.): amphores en pâte alluviale.

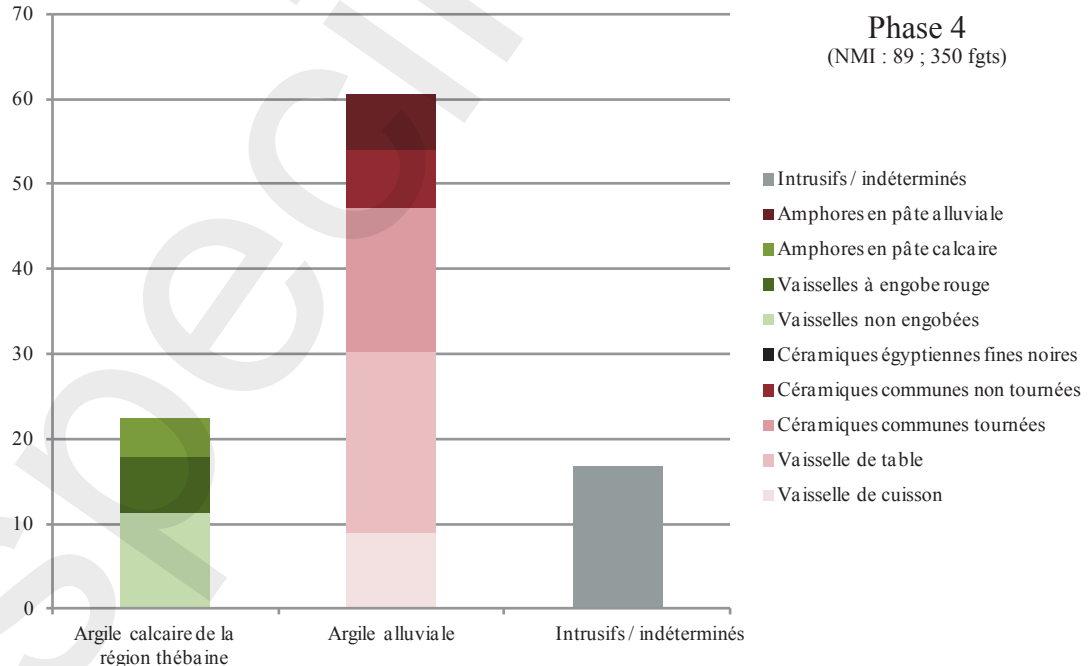
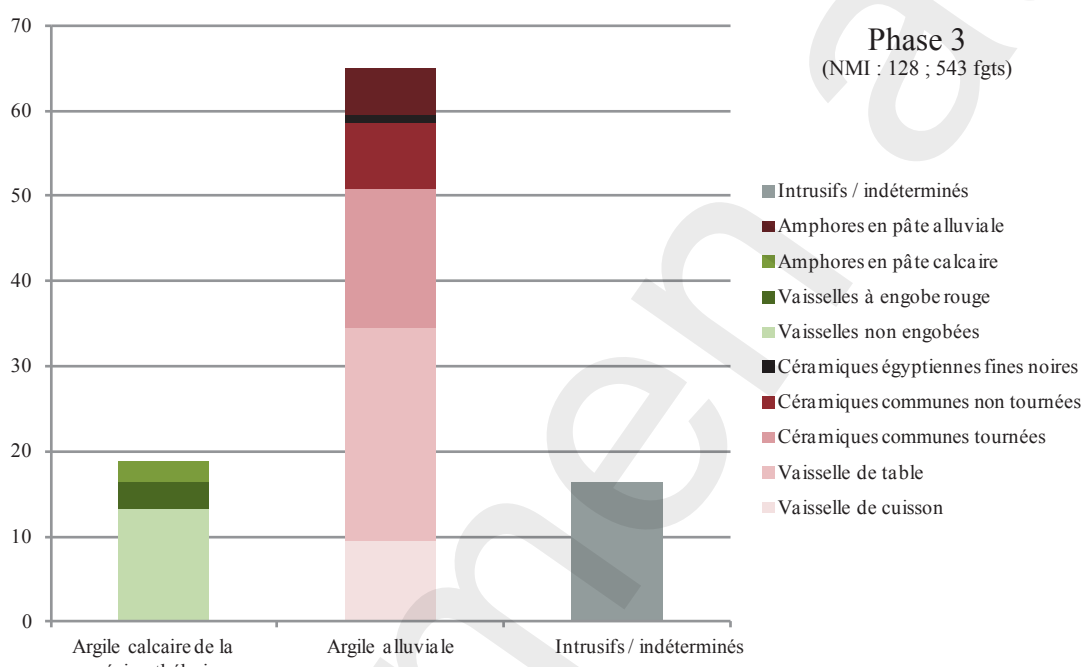
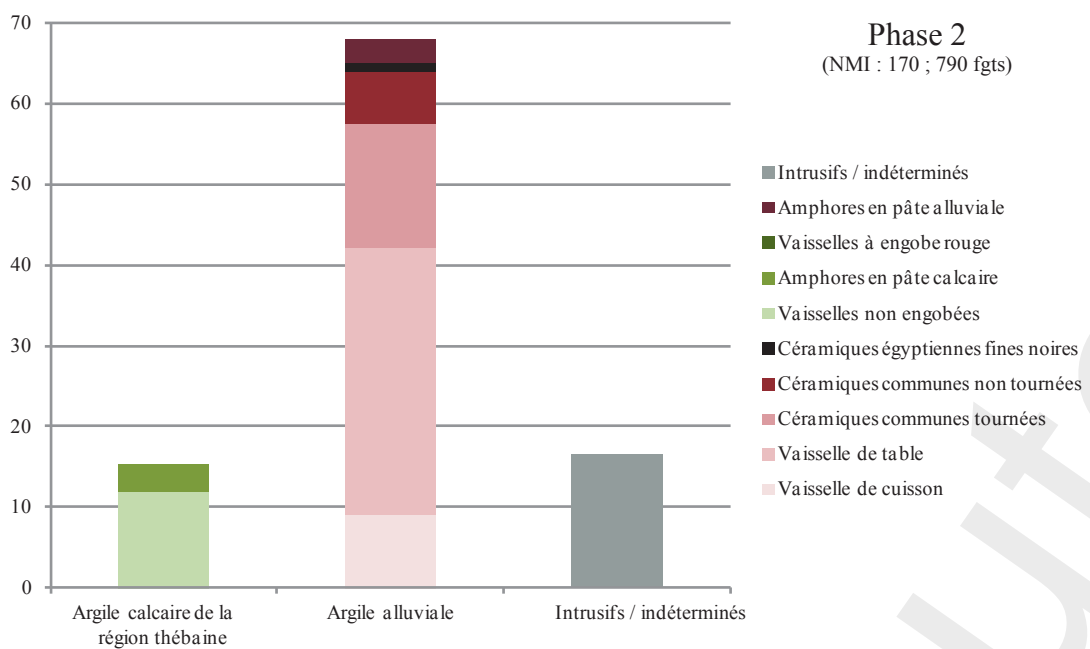


Fig. 47. Répartition des différentes catégories de vaisselle entre les phases 2, 3 et 4 (valeur exprimée en % du NMI).

## Bibliographie

### Sources anciennes

- Athenaeus, *The Learned Banqueters* I  
Athenaeus, *The Learned Banqueters*, livre I,  
S.D. Olson (éd.), Cambridge, Londres, 2006.  
*P. Cair. Zen.* IV 59684  
*P. Cair. Zen.* IV 59684, C.C. Edgar, *Zenon Papyri*,  
CGC, Le Caire, 1925-1951.

### Monographies et périodiques

- AGUT 2012  
D. Agut, « Ostrakon » in G. Charloix, R. Angevin,  
S. Marchand, H. Monchot, A. Oboussier,  
J. Roberson, H. Virenque, *Le parvis du temple  
d'Opet à Karnak. Exploration archéologique  
(2006-2007)*, BiGen 41, Le Caire, 2012, p. 219.
- ALLEN 2011  
S. Allen, « Fish Dishes at Dashur » in  
D. Aston, B. Bader, C. Gallorini, P. Nicholson  
S. Buckingham (éd.), *Under the Potter's Tree.  
Studies on Ancient Egypt Presented to Janine  
Bourriau on the Occasion of her 70th Birthday*,  
OLA 204, Louvain, 2011, p. 3-18.
- ANAGNÔSTOPOULOU 2004  
É. Anagnôstopoulou, « Fouille de sauvetage dans  
l'antique Mendè » (en grec), *Arkh. Ergo Mak.  
Thr.* 18, 2004, p. 134-140.
- ANDERSON-STOJANOVIĆ 1987  
V.R. Anderson-Stojanović, « The Chronology and  
Function of Ceramic Unguentaria », *AJA* 91, 1987,  
p. 105-122.
- ANUS, SA'AD 1971  
P. Anus, R. Sa'ad, « Les habitations de prêtres dans le  
temple d'Amon de Karnak », *Kémi* 21, 1971, p. 217-238.
- ARNOLD 1966  
Do. Arnold, « Die Keramik » in Di. Arnold,  
J. Settgast, « Zweiter Vorbericht über die vom  
Deutschen Archäologischen Institut Kairo im  
Asasif unternommenen Arbeiten », *MDAIK* 21,  
1966, p. 86-94.
- ARNOLD, BOURRIAU 1993  
Do. Arnold, J. Bourriau, *An Introduction to Ancient  
Egyptian Pottery*, SDAIK 17, Mayence, 1993.
- ASENSI AMOROS, GUICHARD 2007  
V. Asensi Amoros, H. Guichard, « Nécropole de  
la Troisième Période Intermédiaire sur l'Allée  
processionnelle nord : deux nouvelles concessions  
funéraires », *Memnonia* 18, 2007, p. 77-101.
- ASTON 1989  
D.A. Aston, « Ancient Egyptian "Fire Dogs".  
A New Interpretation », *MDAIK* 45, 1989, p. 27-32.
- ASTON 1996  
D.A. Aston, « Sherds from a Fortified Townsite  
near Abu 'Id », *CCE* 4, 1996, p. 20-45.
- ASTON 1999  
D.A. Aston, *Elephantine XIX. Pottery from the  
Late New Kingdom to the Early Ptolemaic Period*,  
ArchVer 95, Mayence, 1999.
- ASTON 2003  
D.A. Aston, « The Theban West Bank from the  
Twenty-fifth Dynasty to the Ptolemaic Period » in  
N. Strudwick, J.H. Taylor (éd.), *The Theban necropolis.  
Past, Present and Future*, Londres, 2003, p. 138-166.

- ASTON 2007  
D.A. Aston, « Amphorae, Storage Jars and Kegs from Elephantine » in S. Marchand, A. Marangou (éd.), *Amphores d'Égypte de la Basse Époque à l'époque arabe*, CCE 8, 2007, p. 419-445.
- ASTON 2009  
D.A. Aston, *Burial Assemblages of Dynasty 21-25. Chronology - Typology - Developments*, Vienne, 2009.
- ASTON, ASTON 2010  
D.A. Aston, B.G. Aston, *Late Period Pottery from the New Kingdom Necropolis at Saqqâra, Egypt Exploration Society-National Museum of Antiquities, Leiden, Excavations 1975-1995*, EES ExcMem 92, Londres, Leyde, 2010.
- BADOUD 2003  
N. Badoud, « Remarques sur la chronologie des éponymes amphoriques rhodiens », *REA* 105, 2003, p. 581-589.
- BADOUD 2010  
N. Badoud, « Amphores rhodiennes vues à Damas par Henri Seyrig », *Syria* 87, 2010, p. 165-172.
- BADOUD 2011  
N. Badoud, « L'intégration de la Pérée au territoire de Rhodes » in N. Badoud (éd.), *Philologos Dionysios, Mélanges offerts au professeur Denis Knoepfler*, Neuchâtel, 2011, p. 533-566.
- BADOUD 2012  
N. Badoud, « L'image du Colosse de Rhodes », *Monuments et mémoires de la Fondation Eugène Piot* 91, 2012, p. 5-39.
- BADOUD 2013  
N. Badoud, « Timbres amphoriques de Mendé et de Cassandreia » in L. Buzoianu, P. Dupont, V. Lungu (éd.), *PATABS III. Production and Trade of Amphorae in the Black Sea*, Constanza, 2013, p. 89-103.
- BADOUD 2015  
N. Badoud, *Le temps de Rhodes. Une chronologie des inscriptions de la cité fondée sur l'étude de ses institutions*, Munich, 2015.
- BADOUD à paraître  
N. Badoud, « La véritable contribution du médecin suédois Johan Hedenborg à l'épigraphie de Rhodes (inscriptions et timbres céramiques) », à paraître.
- BADOUD *et al.* 2007  
N. Badoud, P. Dupont, Y. Garlan, A. Marangou-Lerat, « Amphores et timbres amphoriques (2002-2007) », *REG* 120, 2007, p. 161-264.
- BADOUD *et al.* 2012  
N. Badoud, P. Dupont, Y. Garlan, A. Marangou-Lerat, « Amphores et timbres amphoriques (2008-2012) », *REG* 125, 2012, p. 159-271.
- BAILEY 1975  
D.M. Bailey, *A Catalogue of Lamps in the British Museum I. Greek, Hellenistic and Early Roman Pottery Lamps*, Londres, 1975.
- BALLET 1997  
P. Ballet, « Tell al-Moufarig », *CCE* 5, 1997, p. 47-55.
- BALLET 2001  
P. Ballet, « Céramiques hellénistiques et romaines d'Égypte » in P. Lévêque, J.-P. Morel (dir.), *Céramiques hellénistiques et romaines III*, Paris, 2001, p. 105-144.
- BALLET 2002a  
P. Ballet, « Les productions céramiques d'Égypte à la période hellénistique : les indices de l'hellénisation », in F. Blondé, P. Ballet, J.-F. Salles, *Céramiques hellénistiques et romaines. Productions et diffusion en Méditerranée orientale (Chypre, Égypte et côte syro-palestinienne)*, TMO 35, Lyon, 2002, p. 85-96.
- BALLET 2002b  
P. Ballet, « Temples, potiers et coroplastes dans l'Égypte ancienne, de l'époque pharaonique à l'Antiquité tardive » in M.-F. Boussac, G. Galliano (éd.), *Colloque Autour de Coptos, Lyon 17-18 mars 2000*, suppl. au *Topoi* 3, 2002, p. 147-159.
- BALLET 2004  
P. Ballet, « Jalons pour une histoire de la céramique romaine au Sud de Kharga. Douch 1985-1990 » in M. Reddé, *Kysis. Fouilles de l'Ifao à Douch. Oasis de Kharga (1985-1990)*, Douch III, DFIFAO 42, Le Caire, 2004, p. 209-240.
- BALLET 2012  
P. Ballet (éd.), *Grecs et Romains en Égypte. Territoires, espaces de la vie et de la mort, objets de prestige et du quotidien*, BiEtud 157, Le Caire, 2012.
- BALLET, VON DER WAY 1993  
P. Ballet, T. von der Way, « Exploration archéologique de Bouto et de sa région (époques romaines et byzantines) », *MDAIK* 49, 1993, p. 1-22.
- BALLET *et al.* 1991  
P. Ballet, F. Mahmoud, M. Vichy, M. Picon, « Artisanat de la céramique dans l'Égypte romaine tardive et byzantine. Prospections d'ateliers de potiers de Minia à Assouan », *CCE* 2, 1991, p. 129-144.



- BALLET, HARLAUT 2001  
P. Ballet, C. Harlaut, « Introduction à la céramique de Gabbari » in J.-Y. Empereur, M.-D. Nenna (éd.), *Nécropolis 1*, EtudAlex 5, Le Caire, 2001, p. 295-369.
- BALLET *et al.* 2003  
P. Ballet, F. Béguin, A. Schmitt, G. Lecuyot, « Recherches sur les ateliers de potiers de Bouto, aux époques hellénistique et romaine (Secteurs P1 et P2). Campagnes 2001 et 2002 » in U. Hartung *et al.*, « Tell el-Fara'in-Buto. 8. Vorbericht », *MDAIK* 59, 2003, p. 233-250.
- BALLET *et al.* 2009  
P. Ballet, G. Lecuyot, G. Marouard, M. Pithon, « Les ateliers et la ville de la fin de la Basse Époque à l'Antiquité tardive » in U. Hartung *et al.*, « Tell el-Fara'in – Buto. 10. Vorbericht », *MDAIK* 65, 2009, p. 133-158.
- BALLET *et al.* 2011  
P. Ballet, G. Lecuyot, G. Marouard, M. Pithon, B. Redon, « Et la Bouto tardive? », *BIFAO* 111, 2011, p. 75-100.
- BALLET, POŁUDNIKIEWICZ 2012  
P. Ballet, A. Południkiewicz, *Tebtynis V. La céramique des époques hellénistique et impériale. Campagnes 1988-1993. Production, consommation et réception dans le Fayoum méridional*, FIFAO 68, Le Caire, 2012.
- BARAHONA-MENDIETA 2014  
Z. Barahona-Mendieta, « La producción cerámica en Medamud. Estudio de la cerámica procedente de los hornos del Reino Nuevo, Baja Época y Época Ptolemaica », *BCE* 24, 2014, p. 267-280.
- BARAHONA-MENDIETA 2015  
Z. Barahona-Mendieta, « Quelques céramiques grecques de Médamoud : note préliminaire » in G. Gorre, A. Marangou (dir.), *Culture et présence matérielle grecque dans la vallée thébaine, des Saïtes aux Ptolémées (VII<sup>e</sup>-I<sup>er</sup> s. av. J.-C.)*. Actes de la table ronde organisée à Rennes, le 8 novembre 2012, Rennes, 2015.
- BATAILLE 1946  
A. Bataille, « L'emplacement des Kerameia thébains », *CdE* 21, 1946, p. 237-244.
- BATAILLE 1952  
A. Bataille, *Les Memnonia : recherches de papyrologie et d'épigraphie grecques sur la nécropole de la Thèbes d'Égypte aux époques hellénistique et romaine*, RAPH 23, Le Caire, 1952.
- BATS 1988  
M. Bats, *Vaisselle et alimentation à Olbia de Provence (v. 350 - v. 50 av. J.-C.)*. Modèles culturels et catégories céramiques, suppl. à la RAN 18, Paris, 1988.
- BAUM 1988  
N. Baum, *Arbres et arbustes de l'Égypte ancienne. La liste de la tombe thébaine d'Ineni (n° 81)*, OLA 31, Louvain, 1988.
- BAVAY 2007  
L. Bavay, « Dis au potier qu'il me fasse un kôtôn », *Archéologie et céramique de l'Antiquité tardive à nos jours dans la TT 29 à Cheikh Abd el-Gourna, Égypte*, thèse de doctorat, université libre de Bruxelles, Bruxelles, 2008.
- BÉOUT *et al.* 1993  
P. Béout, M. Gabolde, C. Grataloup, O. Jaubert, « Fouilles dans le secteur nord-ouest du temple d'Amon-Rê », *CahKarn* 9, 1993, p. 161-204.
- BERLIN 1997  
A.M. Berlin, « The Pottery from the Northwest and North Areas » in A. Leonard Jr., *Ancient Naukratis: Excavations at a Greek Emporium in Egypt*. Part 1, *The Excavations at Kom Ge'if*, *AASOR* 54, 1997, p. 136-285.
- BERLIN 2001  
A. Berlin, « Naukratis-Kom Hadid: A Ceramic Typology for Hellenistic Lower Egypt » in A. Leonard Jr., *Ancient Naukratis: Excavations at a Greek Emporium in Egypt*. Part II. *Excavations at Kom Hadid*, *AASOR* 55, 2001, p. 26-163.
- BETRÒ *et al.* 2008  
M. Betrò, F. Facchetti, M.C. Guidotti, A. Menchetti, « Vasi con iscrizioni demotiche e ieratiche dalla tomba M.I.D.A.N.05 », *EVO* 31, 2008, p. 91-103.
- BEZECZKY 2013  
T. Bezeczky, *The amphorae from Roman Ephesus*, *Forschungen in Ephesos* 15,1, Vienne, 2013.
- BIETAK, REISER-HASLAUER 1978  
M. Bietak, E. Reiser-Haslauer, *Das Grab des Anch-Hor, Obersthofmeister der Gottesgemahlin Nitokris I*, *UZKIV, DÖAWW* 6, Vienne, 1978.
- BIETAK, REISER-HASLAUER 1982  
M. Bietak, E. Reiser-Haslauer, *Das Grab des Anch-Hor, Obersthofmeister der Gottesgemahlin Nitokris II*, *UZK V, DÖAWW* 7, Vienne, 1982.

- BISSON DE LA ROQUE 1928  
F. Bisson de la Roque, *Journal de fouille* (1928), carnet de fouille, manuscrit, conservé aux archives de l'Ifao, Ms\_2004\_0004.
- BISSON DE LA ROQUE 1930  
F. Bisson de la Roque, *Rapport sur les fouilles de Médamoud*, FIFAO 7, Le Caire, 1930.
- BISSON DE LA ROQUE 1931  
F. Bisson de la Roque, *Rapport sur les fouilles de Médamoud*, FIFAO 8, Le Caire, 1931.
- BISSON DE LA ROQUE 1933  
F. Bisson de la Roque, *Rapport sur les fouilles de Médamoud*, FIFAO 9, Le Caire, 1933.
- BISSON DE LA ROQUE 1946  
F. Bisson de la Roque, « Les fouilles de l'Institut français à Médamoud de 1925 à 1938 », *RdE* 5, 1946, p. 25-44.
- BORAIK 2009  
M. Boraik, « Ptolemaic Baths in front of the temple of Karnak: a brief preliminary report - November 2007 » in M.-F. Boussac, T. Fournet, B. Redon (éd.), *Le bain collectif en Égypte (Balaneia, Thermae, Hammâmât)*, EtudUrb 7, Le Caire, 2009, p. 73-86.
- BORAIK 2010  
M. Boraik, « Excavations of the Quay and the Embankment in front of Karnak Temples. Preliminary Report », *CahKarn* 13, 2010, p. 65-78.
- BORAIK 2013  
M. Boraik, « A Private Funerary Stela from the Excavation in front of Karnak Temples » in P.P. Creasman (éd.), *Archaeological Research in the Valley of Kings and Ancient Thebes. Papers Presented in Honor of Richard H. Wilkinson*, WES 1, Tucson, 2013, p. 89-99.
- BORAIK 2014  
M. Boraik, « SCA Excavations at Luxor: New discoveries from the first millenium AD » in E.R. O'Connell, *Egypt in the first millenium AD. Perspectives from new fieldwork*, Louvain, Paris, Walpole, 2014, p. 207-213.
- BORAIK, FAUCHER 2010  
M. Boraik, T. Faucher, « Le trésor des bains de Karnak », *CahKarn* 13, 2010, p. 79-100.
- BORAIK, NAGUIB 2013  
M. Boraik, M. Naguib, « Ceramic Material from the Area of the Ptolemaic Baths Excavations in front of Karnak Temples (Op.176) », *CahKarn* 14, 2013, p. 79-191.
- M. BORAIK *et al.* 2013  
M. Boraik, S. El-Masekh, A.-M. Guimier-Sorbet, B. Redon, « Ptolemaic Baths in front of Karnak Temples. Recent Discoveries (Season 2009-2010) », *CahKarn* 14, 2013, p. 47-77.
- BOUGIA 2009  
P. Bougia, *Αρχαιολογικόν Δελτίον* 55 B1 (2000), 2009, p. 453.
- BOULET à paraître  
S. Boulet, « Étude céramologique préliminaire des campagnes de fouille de la chapelle d'Osiris Ounnefer Neb-Djefaou 2013-2014 », *CahKarn* 15, à paraître.
- BOULET, DEFERNEZ 2014  
S. Boulet, C. Defernez, « Ceramic Production in the Theban Area from the Late Period: New Discoveries in Karnak » in E. Pischikova, J. Budka, K. Griffin (éd.), *Thebes in the First Millenium BC*, Newcastle, 2014, p. 603-624.
- BOURRIAU 1981  
J.D. Bourriau, *Umm el-Gaab. Pottery from the Nile Valley before the Arab Conquest*, Cambridge, 1981.
- BOURRIAU, FRENCH 2007  
J. Bourriau, P. French, « Imported Amphorae from Buto Dating from c. 750 BC to the Early 6th Century AD » in S. Marchand, A. Marangou (éd.), *Amphores d'Égypte de la Basse Époque à l'époque arabe*, CCE 8, 2007, p. 115-133.
- BRISSAUD 1982  
P. Brissaud, *Les ateliers de potiers de la région de Louqsor*, BiEtud 78, Le Caire, 1982.
- BRIXHE 2012  
C. Brixhe, *Timbres amphoriques de Pamphylie*, EtudAlex 23, Le Caire, 2012.
- BRUN 1994  
J.-P. Brun, « Le faciès céramique d'Al-Zarqa. Observations préliminaires », *BIFAO* 94, 1994, p. 7-26.
- BRUN *et al.* 2013  
J.-P. Brun, J.-P. Deroin, T. Faucher, B. Redon, F. Téreygeol, « Les mines d'or ptolémaïques. Résultats des prospections dans le district minier de Samut (désert Oriental) », *BIFAO* 113, 2013, p. 111-141.
- BRUYÈRE 1952  
B. Bruyère, *Rapport sur les fouilles de Deir el Medineh (1945-46 et 1946-47)*, FIFAO 21, Le Caire, 1952.

## BUDKA 2006

J. Budka, «Deponierungen von Balsamierungsmaterial im spätzeitlichen Theben (Ägypten). Befund, Kontext und Versuch einer Deutung» in J. Mylonopoulos, H. Roeder (éd.), *Archäologie und Ritual. Auf der Suche nach der rituellen Handlung in den antiken Kulturen Ägyptens und Griechenlands*, Vienne, 2006, p. 85-103.

## BUDKA 2008

J. Budka, «Neues zu den Nutzungsphasen des Monumentalgrabes von Anch-Hor, Obersthofmeister der Gottesgemahlin Nitokris (TT 414)», *ÄgLev* 18, 2008, p. 61-84.

## BUDKA 2009a

J. Budka, «Ankh-Hor Revisited: Study, Documentation and Publication of Forgotten Finds from the Asasif» in J. Popielska-Grzybowska, J. Iwaszczuk (éd.), *Proceedings of the Fifth Central European Conference of Egyptologists. Egypt 2009: Perspective of Research. Pułtusk 22-24 June 2009, Acta Archaeologica Pułtuskiensia II*, Pułtusk, 2009, p. 23-31.

## BUDKA 2009b

J. Budka, «Benchmarks, Team Marks and Pot Marks from the Asasif (Western-Thebes)», in B.J.J. Haring, O.E. Kaper (éd.), *Pictograms or Pseudo Script? Non-textual Identity Marks in Practical Use in Ancient Egypt and Elsewhere, Proceedings of a conference in Leiden, 19-20 December 2006*, Leyde, Louvain, 2009, p. 67-91.

## BUDKA 2010a

J. Budka, *Bestattungsbrauch und Friedhofstruktur im Asasif. Eine Untersuchung der spätzeitlichen Befunde anhand der Ergebnisse der österreichischen Ausgrabungen in den Jahren 1969-1977*, UZK XXXIV, DÖAWW 59, Vienne, 2010.

## BUDKA 2010b

J. Budka, «The use of pottery in funerary contexts during the Libyan and Late Period. A View from Thebes and Abydos» in L. Bareš, F. Coppens, K. Smoláriková (éd.), *Egypt in Transition. Social and Religious Development of Egypt in the First Millennium BCE, Proceedings of an International Conference, Prague, September 1-4, 2009*, Prague, 2010, p. 22-72.

## BUDKA 2013

J. Budka, «Festival Pottery from New Kingdom Egypt: Three Case Studies», in B. Bader, M.F. Ownby (éd.), *Functional Aspects of Egyptian Ceramics in Their Archaeological Context. Proceedings of a Conference held at the McDonald Institute for Archaeological Research, Cambridge, July 24th-July 25th, 2009*, OLA 217, Louvain, 2013, p. 185-213.

## BUDKA 2014

J. Budka, «Pottery from the tomb of Karakhamun», in E. Pischikova (éd.), *Tombs of the South Asasif Necropolis, Thebes. Karakhamun (TT 223) and Karabasken (TT 391) in the Twenty-fifth Dynasty*, Le Caire, 2014, p. 247-262.

## BURKHALTER 2013

F. Burkhalter, «Les amphores vinaires dans la documentation papyrologique d'époque ptolémaïque: production, prix et capacité» in A. Tsingarida, D. Viviers (éd.), *Pottery Markets in the Ancient Greek World (8th - 1st centuries B.C.). Proceedings of the International Symposium held at the Université libre de Bruxelles 19-21 June 2008*, Bruxelles, 2013, p. 251-271.

## BUZOIANU 1999

L. Buzoianu, «Types d'amphores hellénistiques découverts à Callatis» in Y. Garlan (éd.), *Production et commerce des amphores anciennes en mer Noire*, Aix-en-Provence, 1999, p. 201-214.

## CALLAGHAN 1984

P.J. Callaghan, «Knossian Artists and Ptolemaic Alexandria» in N. Bonacasa, A. di Vita (éd.), *Alessandria e il mondo ellenistico-romano. Studi in onore di Achille Adriani, vol. 3*, Rome, 1984, p. 789-794.

## CALVET 1986

Y. Calvet, «Les amphores chypriotes et leur diffusion en Méditerranée orientale» in J.-Y. Empereur, Y. Garlan (éd.), *Recherches sur les amphores grecques*, suppl. au *BCH* 13, 1986, p. 505-514.

## CARNARVON, CARTER 1912

E. of Carnarvon, H. Carter, *Five year's exploration at Thebes. A Record of Work done 1907-1911*, Londres, 1912.

## CHARLESWORTH 1969

D. Charlesworth, «Tell el-Farâ'in: The Industrial Site, 1968», *JEA* 55, 1969, p. 23-30.

- CHEVRIER 1947  
H. Chevrier, « Rapport sur les travaux de Karnak », *ASAE* 46, 1947, p. 147-161.
- COLIN 2011  
F. Colin, « Le “Domaine d’Amon” à Bahariya de la XVIII<sup>e</sup> à la XXVI<sup>e</sup> dynastie : l’apport des fouilles de Qasr ‘Allam » in D. Devauchelle (éd.), *Promenade saïte avec Jean Yoyotte, Actes du Colloque international organisé les 26 et 27 novembre 2004 à l’Université Charles-de-Gaulle – Lille 3*, Paris, 2011, p. 47-84.
- COTELLE-MICHEL 2004  
L. Cotellet-Michel, *Les sarcophages en terre cuite en Égypte et en Nubie de l’époque prédynastique à l’époque romaine*, Dijon, 2004.
- COULON, DEFERNEZ 2004  
L. Coulon, C. Defernez, « La chapelle d’Osiris Ounnefer Neb-Djefau à Karnak. Rapport préliminaire des fouilles et travaux 2000-2004 », *BIFAO* 104, 2004, p. 135-190.
- DARESSY 1921  
G. Daressy, « Le dieu Héron sur les monnaies du nome diospolite », *ASAE* 21, 1921, p. 7-16.
- DASZEWSKI 1987  
W.A. Daszewski, « Les lampes égyptiennes d’époque hellénistique » in T. Oziol, R. Rebuffat, *Les lampes de terre cuite en Méditerranée. Des origines à Justinien*, TMO 13, Lyon, 1987, p. 51-57.
- DAVID 2013  
R. David, « La céramique d’un habitat du v<sup>e</sup> siècle à Karnak », *CahKarn* 14, 2013, p. 287-297.
- DAVID à paraître  
R. David, « Karnak au début de la période byzantine : caractérisation d’une production locale » in D. Dixneuf (éd.), *LCRW 5. Actes du V<sup>e</sup> Congrès International sur la Céramique Commune, la Céramique Culinaire et les Amphores de l’Antiquité Tardive en Méditerranée. Archéologie et Archéométrie. Alexandrie, 6-10 avril 2014*, à paraître.
- DEFERNEZ 1997  
C. Defernez, « La céramique préptolémaïque de Tell el-Herr. Présentation préliminaire », *CCE* 5, 1997, p. 57-67.
- DEFERNEZ 2001  
C. Defernez, *La céramique d’époque perse à Tell el-Herr. Étude chronotypologique et comparative*, suppl. au *CRIPEL* 5, Lille, 2001.
- DEFERNEZ 2002  
C. Defernez, « Le poids de l’orientalisation et de l’hellénisation au travers des échanges et des productions céramiques dans l’angle nord-est du Delta égyptien » in F. Blondé, P. Ballet, J.-F. Salles (éd.), *Céramiques hellénistiques et romaines. Productions et diffusion en Méditerranée orientale (Chypre, Égypte et côte syro-palestinienne)*, TMO 35, Lyon, 2002, p. 235-245.
- DEFERNEZ 2007a  
C. Defernez, « La céramique du premier état de la forteresse hellénistique : un ensemble disparate » in D. Valbelle (dir.), *Tell el-Herr, les niveaux hellénistiques et du Haut Empire*, Paris, 2007, p. 34-38.
- DEFERNEZ 2007b  
C. Defernez, « Analyse du mobilier céramique de l’agglomération » in D. Valbelle (dir.), *Tell el-Herr, les niveaux hellénistiques et du Haut Empire*, Paris, 2007, p. 146-173.
- DEFERNEZ 2007c  
C. Defernez, « Analyse du mobilier céramique de la nécropole orientale » in D. Valbelle (dir.), *Tell el-Herr, Les niveaux hellénistiques et du Haut-Empire*, Paris, 2007, p. 190-204.
- DEFERNEZ 2009  
C. Defernez, « Les vases Bès à l’époque perse (Égypte-Levant). Essai de classification » in P. Briant, M. Chauveau (éd.), *Organisation des pouvoirs et contacts culturels dans les pays de l’empire achéménide, Actes du colloque organisé au Collège de France, 9-10 novembre 2007*, Persika 14, Paris, 2009, p. 153-215.
- DEFERNEZ 2013  
C. Defernez, « Remarques à propos de quelques vases Bès découverts à Karnak », *CahKarn* 14, 2013, p. 299-331.
- DEFERNEZ, MARCHAND 2006  
C. Defernez, S. Marchand, « Imitations égyptiennes de conteneurs d’origine égéenne et levantine (VI<sup>e</sup> s.-II<sup>e</sup> s. av. J.-C.) » in B. Mathieu, D. Meeks, M. Wissa (éd.), *L’apport de l’Égypte à l’histoire des techniques. Méthodes, chronologies et comparaisons*, BiEtud 142, Le Caire, 2006, p. 63-100.



- DEFERNEZ, MARCHAND à paraître  
C. Defernez, S. Marchand, « État actuel de la recherche sur l'industrie amphorique égyptienne des IV<sup>e</sup>-III<sup>e</sup> siècles av. n.è. » in B. Bader, C. Knoblauch, E.C. Köhler (éd.), *Vienna II: Ancient Egyptian Ceramics in the 21st Century. Proceedings of the International Conference held at the University of Vienna 14th-18th of May 2012*, OLA, Louvain, à paraître.
- DESROCHES NOBLECOURT 1990-1991  
C. Desroches Noblecourt, « Le Mammisi de Ramsès au Ramesseum », *Memnonia* 1, 1990-1991, p. 25-46.
- DESROCHES NOBLECOURT *et al.* 1976  
C. Desroches Noblecourt, G. Moukhtar, C. Adam, C. Leblanc, J.-C. Goyon, H. el-Achirie, B. Fonquernie, M. Nelson, F. Hassanein, R. Schumann Antelme, G. Thorel, A. Sayed Youssef, *Le Ramesseum X, Les annexes nord-ouest I*, CEDAE CollSc 35, Le Caire, 1976.
- DILS, QUAEGBEUR 2003  
P. Dils, J. Quaegebeur, « Fundkatalog » in E. Graefe, *Das Grab des Padibhorresnet, Obervermögensverwalter der Gottesgemahlin des Amun (Thebanisches Grab Nr. 196)*, *MonAeg* 9, Turnhout, 2003, p. 111-212.
- DIXNEUF 2007  
D. Dixneuf, « La céramique hellénistique de la cave » in D. Valbelle (dir.), *Tell el-Herr, Les niveaux hellénistiques et du Haut-Empire*, Paris, 2007, p. 48-79.
- DIXNEUF 2011  
D. Dixneuf, *Amphores égyptiennes. Productions, typologie, contenu et diffusion (III<sup>e</sup> siècle avant J.-C.-IX<sup>e</sup> siècle après J.C.)*, *EtudAlex* 22, Le Caire, 2011.
- DOBOSZ 2013  
A. Dobosz, « Cypriot Transport Amphorae as Evidence of the Island's Trade Links during Hellenistic Period » in N. Fenn, C. Römer-Strehl (éd.), *Network in the Hellenistic World. Pottery in the Eastern Mediterranean and Beyond*, Oxford, 2013, p. 215-219.
- DOLZANI 1982  
C. Dolzani, *Vasi Canopi N. 19001-19153. Catalogo del Museo Egizio di Torino, Serie Seconda – Collezioni, vol. IV*, Milan, 1982.
- DRIOTON 1927  
E. Drioton, *Rapport sur les fouilles de Médamoud. Les Inscriptions*, FIFAO 4, 2, Le Caire, 1927.
- DRIOTON 1929  
E. Drioton, « Les fouilles de Médamoud », *REgA* 2, 1929, p. 258-266.
- DRIOTON 1931  
E. Drioton, « Les quatre Montou de Médamoud », *CdE* 6, n° 12, 1931, p. 259-270.
- DUNAND *et al.* 1992  
F. Dunand, J.-L. Heim, N. Henein, R. Lichtenberg, *Douch I. La nécropole: exploration archéologique. Monographie des tombes 1 à 72: structures sociales, économiques, religieuses de l'Égypte romaine*, DFIFAO 26, Le Caire, 1992.
- DUPONT, GOYON 1992  
P. Dupont, J.-C. Goyon, « Amphores grecques archaïques de Gurna: à propos d'une publication récente » in *Atti del Sesto Congresso Internazionale di Egittologia* 1, 1992, p. 153-165.
- DURAND à paraître  
B. Durand, « Un four métallurgique d'époque ptolémaïque dans les annexes du temple de Ptah à Karnak? », *CabKarn* 15, à paraître.
- EIRING 2000  
J. Eiring, « Hellenistic Pottery from Pyrgos at Myrtos » in S. Drogou *et al.* (éd.), *Ε' Επισημοτική Συνάντηση για την ελληνιστική κεραμική. Χρονολογικά προβλήματα – κλειστά σύνολα – εργαστήρια*, Athènes, 2000, p. 53-60.
- EL-MASEKH 2014  
S. el-Masekh, « Excavations in front of Karnak Temple », *Ancient Egypt* 14/4, 2014, p. 34-42.
- ÉLAIGNE 2000  
S. Élaigne, « Imitations locales de céramiques fines importées: le cas des "colour-coated ware" dans les contextes hellénistiques d'Alexandrie », *CCE* 6, 2000, p. 99-101.
- ÉLAIGNE 2002  
S. Élaigne, « L'introduction des céramiques fines hellénistiques du bassin oriental de la Méditerranée à Alexandrie. Importations et imitations locales » in F. Blondé, P. Ballet, J.-F. Salles (éd.), *Céramiques hellénistiques et romaines. Productions et diffusion en Méditerranée orientale (Chypre, Égypte et côte syro-palestinienne)*, TMO 35, Lyon, 2002, p. 159-173.

- ÉLAIGNE 2012  
S. Élaigne, *La vaisselle fine de l'habitat alexandrin. Contribution à la connaissance de la mobilité des techniques et des produits céramiques en Méditerranée du 1<sup>er</sup> siècle av. J.-C. à l'époque Claudienne*, EtudAlex 21, Le Caire, 2012.
- EMPEREUR, HESNARD 1987  
J.-Y. Empereur, A. Hesnard, «Les amphores hellénistiques du Monde Égéen» in P. Lévêque, J.-P. Morel (éd.), *Céramiques hellénistiques et romaines II*, Paris, 1987, p. 9-72.
- EMPEREUR *et al.* 1999  
J.-Y. Empereur, A. Hesse, N. Tuna, «Les ateliers d'amphores de Datca, péninsule de Cnide» in Y. Garlan (éd.), *Production et commerce des amphores anciennes en mer Noire*, Aix-en-Provence, 1999, p. 105-116.
- ENKLAAR 1986  
A. Enklaar, «Les hydries de Hadra II. Formes et ateliers», *BAB* 61, 1986, p. 41-65.
- FÁBIÁN 2009  
Z.I. Fábíán, «A thébai el-Hoha domb déli lejtőjének feltárása Nefermenu TT 184 számú sziklásírjának körzetében – 2009», *Orpheus Noster* I, 1, 2009, p. 5-32.
- FAUCHER, MEADOWS, LORBER à paraître  
T. Faucher, A. Meadows, C. Lorber, *Egyptian Hoards* 1, *The Ptolemies*, Ifao, à paraître.
- FAZZINI 2011  
R. Fazzini, «The Brooklyn Museum's 2011, Season of Fieldwork at the Precinct of Mut at South Karnak», rapport en ligne, <http://www.brooklynmuseum.org/features/mut/index.php#reports>, consulté le 16/11/2014.
- FEUCHT 1985  
E. Feucht, *Das Grab des Nefersecheru (TT 296)*, Theben 2, Mayence, 1985.
- FINKIELSZTEJN 2001  
G. Finkielsztejn, *Chronologie détaillée et révisée des éponymes amphoriques rhodiens, de 270 à 108 av. J.-C. environ : premier bilan*, Oxford, 2001.
- FINKIELSZTEJN 2013  
G. Finkielsztejn, «Cypriot Amphora Stamps of the Hellenistic Period Found in Israel» in M.L. Lawall, J. Lund (éd.), *The Transport Amphorae and Trade of Cyprus*, *Gösta Enbom Monographs* 3, Aarhus, 2013, p. 85-100.
- FRENCH, GHALY 1991  
P. French, H. Ghaly, «Pottery Chiefly of the Late Dynastic Period from Excavations by the Egyptian Antiquities Organization at Saqqara», *CCE* 2, 1991, p. 93-124.
- GALLORINI 2007  
C. Gallorini, «Late period and Ptolemaic pottery from the work of the Saqqara geophysical project» in J.-C. Goyon, C. Cardin (éd.), *Actes du neuvième congrès international des égyptologues, Grenoble, 6-12 septembre 2004*, Louvain, Paris, Duldey, MA, 2007, p. 789-798.
- GARLAN 2004  
Y. GARLAN, «L'origine mendéenne du groupe de *Parméniskos*» (en grec), *Ark. Ergo Mak. Thr.* 18, 2004, p. 141-148.
- GASSNER 1997  
V. GASSNER, *Das Sudtor der Tetragonos-Agora, Forschungen in Ephesos XIII*, 1, 1, Vienne, 1997.
- GATES-FOSTER 2012  
J. Gates-Foster, «Pottery» in C. Riggs (éd.), *The Oxford Handbook of Roman Egypt*, Oxford, 2012, p. 648-663.
- GEMPELER 1992  
R.D. Gempeler, *Elephantine X. Die Keramik römischer bis früharabischer Zeit*, ArchVer 43, Mayence, 1992.
- GHALY 1994  
H. Ghaly, «Some Pottery Jars Inscribed with the Name of the Father of Nectanebos II Tjai-hapimu» in C. Berger *et al.* (éd.), *Hommages à Jean Leclant*, BiEtud 106, 4, Le Caire, 1994, p. 81-84.
- GILL 2012a  
J.C.R. Gill, «Ptolemaic Period pottery from Mut al-Kharab, Dakhleh Oasis» in R.S. Bagnall, P. Davoli, C. Hope (éd.), *The Oasis Papers 6: Proceedings of the Sixth International Conference of the Dakhleh Oasis Project*, Oxford, 2012, p. 231-241.
- GILL 2012b  
J.C.R. Gill, «Ptolemaic "Black Ware" from Mut el-Kharab» in C.M. Knoblauch, J.C.R. Gill (éd.), *Egyptology in Australia and New Zealand 2009. Proceedings of the Conference held in Melbourne, September 4<sup>th</sup>-6<sup>th</sup>*, Oxford, 2012, p. 15-25.
- GORRE, MARANGOU 2015  
G. Gorre, A. Marangou (dir.), *Culture et présence matérielle grecque dans la vallée thébaine, des Saïtes aux Ptolémées (VII<sup>e</sup>-I<sup>er</sup> s. av. J.-C.)*. Actes de la table ronde organisée à Rennes, le 8 novembre 2012, Rennes, 2015.



- GOYON, EL-ACHIRIE 1973  
J.-C. Goyon, H. el-Achirie, *Le Ramesseum I, Hypostyle N (travée centrale)*, CEDAE CollSc 30, Le Caire, 1973.
- GRACE 1961  
V. Grace, *Amphoras and the Ancient Wine Trade, Excavations of the Athenian Agora, Picture Book 6*, Princeton, New Jersey, 1961.
- GRACE 1973  
V. Grace, « Imports from Pamphylia », *Études déliennes*, suppl. au BCH 1, 1973, p. 183-202.
- GRAEFE 1990  
E. Graefe, *Das Grab des Ibi, Obervermögensverwalters der Gottesgemahlin des Amun (Thebanisches Grab Nr. 36)*, Bruxelles, 1990.
- GRAEFE 2003  
E. Graefe, *Das Grab des Padihorresnet, Obervermögensverwalter der Gottesgemahlin des Amun (Thebanisches Grab Nr. 196)*, MonAeg 9, Turnhout, 2003.
- GRAMATOPOL, POENARU BORDEA 1969  
M. Gramatopol, G. Poenaru Bordea, « Amphora Stamps from Callatis and South Dobrudja », *Dacia* 13, 1969, p. 127-282.
- GRANDJEAN 1985  
Y. Grandjean, « Tuyères ou supports ? », *BCH* 109, 1985, p. 265-279.
- GRATALOUP 1989  
C. Grataloup, *La céramique tardive (ptolémaïque, romaine et copte) du temple d'Amon-Ré à Karnak*, thèse de doctorat de III<sup>e</sup> cycle, université Lumière-Lyon 2, 1989.
- GRATALOUP 1991  
C. Grataloup, « Karnak. Temple d'Amon-Ré, 1990 », *BCE* 15, 1991, p. 22-27.
- GRATALOUP 1995  
C. Grataloup, « Le mobilier céramique et les objets divers » in J. Lauffray, *La chapelle d'Achôris à Karnak I. Les fouilles, l'architecture, le mobilier et l'anastylose*, Paris, 1995, p. 87-114.
- GUASCH-JANÉ 2008  
M.R. Guasch-Jané, *Wine in ancient Egypt*, Oxford, 2008.
- HARLAUT 1998  
C. Harlaut, *La céramique culinaire d'époque ptolémaïque provenant des fouilles du jardin de l'ancien consulat britannique, Alexandrie*, mémoire de maîtrise, Centre d'Études Alexandrines 1996-1997, Alexandrie, 1998.
- HARLAUT 2000  
C. Harlaut, « Une nécropole populaire sur le Tell Sâ el-Hagar – Tanis », *CCE* 6, 2000, p. 149-170.
- HARLAUT 2002  
C. Harlaut, « Productions céramiques égyptiennes d'Alexandrie à l'époque ptolémaïque. Évolution des formes et des fabriques : traditions locales et innovations » in F. Blondé, P. Ballet, J.-F. Salles (éd.), *Céramiques hellénistiques et romaines. Productions et diffusion en Méditerranée orientale (Chypre, Égypte et côte syro-palestinienne)*, TMO 35, Lyon, 2002, p. 263-287.
- HAYES 1976  
J.W. Hayes, *Roman Pottery in the Royal Ontario Museum. A Catalogue*, Toronto, 1976.
- HAYES 1991  
J.W. Hayes, *Paphos III: The Hellenistic and Roman Pottery*, Nicosie, 1991.
- HAYES 2001  
J.W. Hayes, « Les sigillées orientales » in P. Lévêque, J.-P. Morel (dir.), *Céramiques hellénistiques et romaines III*, Paris, 2001, p. 145-160.
- HERBERT, BERLIN 2003  
S.C. Herbert, A.M. Berlin, *Excavations at Coptos (Qift) in Upper Egypt, 1987-1992*, suppl. au JRA 53, Portsmouth, Rhode Island, 2003.
- HEURTEL 2008  
C. Heurtel, « Une correspondance copte entre Djémé et Médamoud » in L. Pantalacci (éd.), *Actes de la table ronde internationale sur la lettre d'archives, Lyon 9-10 juillet 2004*, suppl. au Topoi 9, 2008, p. 87-108.
- HOLLADAY 1982  
J.S. Holladay, *Cities of the Delta III. Tell el-Maskhuta*, ARCER 6, Malibu, 1982.
- HÖLSCHER 1954  
U. Hölscher, *The excavation of Medinet Habu V, Post-ramessid Remains*, OIP 66, Chicago, 1954.
- HOPE et al. 2000  
C.A. Hope, M. A. Eccleston, O.E. Kaper, S. Marchand, D. Darnell, « Kegs and Flasks from Dakhleh Oasis », *CCE* 6, 2000, p. 189-234.
- HOWLAND 1958  
R.H. Howland, *Greek Lamps and their Survivals*, The Athenian Agora 4, Princeton, 1958.
- HUDSON 2014  
N. Hudson, « Preliminary Report on the Pottery at Tell Timai (Thmuis) », *BCE* 24, 2014, p. 15-50.

- HUMMEL, SHUBERT 1994  
R. Hummel, S.B. Shubert, «Preliminary Report of the 1992 Season at Mendes: the Pottery of the "Landfill"», *BCE* 18, 1994, p. 5-11.
- HUMMEL, SHUBERT 2004  
R. Hummel, S.B. Shubert, «Ceramic Analysis», in D.B. Redford (éd.), *Excavations at Mendes 1. The Royal Necropolis*, Leyde, 2004, p. 135-183.
- JACQUET 1983  
J. Jacquet, *Le trésor de Thoutmosis I<sup>er</sup>. Étude architecturale, Karnak-Nord V*, FIFAO 30, Le Caire, 1983.
- JACQUET 1994  
J. Jacquet, *Le Trésor de Thoutmosis I<sup>er</sup>. Installations antérieures ou postérieures au monument, Karnak-Nord VII*, FIFAO 36, Le Caire, 1994.
- JACQUET-GORDON 1981  
H. Jacquet-Gordon, «A tentative Typology of Egyptian Bread Moulds» in Do. Arnold (éd.), *Studien zur altägyptischen Keramik*, SDAIK 9, Mayence, 1981, p. 11-24.
- JACQUET-GORDON 1985  
H. Jacquet-Gordon, «A group of Egyptian figure painted bowls of the roman period» in P. Posener-Krieger (dir.), *Mélanges Gamal Eddin Mokhtar*, BiEtud 97, Le Caire, 1985.
- JACQUET-GORDON 1988  
H. Jacquet-Gordon, *Le trésor de Thoutmosis I<sup>er</sup>. La décoration, Karnak-Nord VI*, FIFAO 32, Le Caire, 1988.
- JACQUET-GORDON 1997  
H. Jacquet-Gordon, «An Indigenous Egyptian Black Ware of the Ptolemaic Period» in J. Phillips (éd.), *Ancient Egypt, the Aegean, and the Near East. Studies in Honour of Martha Rhoads Bell*, San Antonio, 1997, p. 287-295.
- JACQUET-GORDON 2012  
H. Jacquet-Gordon, *Le trésor de Thoutmosis I<sup>er</sup>. La céramique, Karnak-Nord X*, FIFAO 65, Le Caire, 2012.
- JANOT 2000  
F. Janot, *Les instruments d'embaumement dans l'Égypte ancienne*, BiEtud 125, Le Caire, 2000.
- JARITZ, RODZIEWICZ 1994  
H. Jaritz, M. Rodziewicz, «Syene – Review of the Urban Remains and its Pottery», *MDAIK* 50, 1994, p. 115-141.
- JARITZ *et al.* 1996  
H. Jaritz, S. Favre, G. Nogara, M. Rodziewicz, *Pelusium. Prospection archéologique et topographique de la région de Tell el-Kana'is 1993 et 1994*, BÄBA 13, Wiesbaden, 1996.
- KÁKOSY, GAÁL 1985  
L. Kákosy, E. Gaál, «First Preliminary Report on the Hungarian Excavation in Thebes-West, Tomb 32», *AcArch (B)* 37, 1985, p. 13-22.
- KÁKOSY, SCHREIBER 2003  
L. Kákosy, G. Schreiber, «Use and Re-use. An Overview of the Post-Ramesside Burials in TT 32» in N. Kloth, K. Martin, E. Pardey (éd.), *Es werde niedergelegt als Schriftstück. Festschrift für Hartwig Altenmüller zum 65. Geburtstag*, BSAK 9, Hambourg, 2003, p. 203-209.
- KNOBLAUCH, BESTOCK 2009  
C.M. Knoblauch, L.B. Bestock, «Four Thousand Years in Abydos: A Preliminary Report on the Architecture and Ceramics of the 2004-05 Excavations in the North Cemetery, West», *MDAIK* 65, 2009, p. 211-252.
- KOURAKOU-DRAGONA 2001  
S. Kourakou-Dragona, «Οι θεαλασσωμένοι οίνοι: το αλάτι στην οινοποιητική τεχνική», in ελληνικό αλάτι, Η Τριήμερο εργασίας, Μυτιλήνη, 6-8 Νοεμβρίου 1998, Athènes, 2001, p. 116-124.
- KOURAKOU-DRAGONA 2013  
S. Kourakou-Dragona, *Vigne et vin dans le monde antique*, Athènes, 2013.
- KOWAL 2005  
A. Kowal, «The Greek grey fish plates», *EtudTrav* 20, 2005, p. 87-93.
- LAEMMEL 2013  
S. Laemmel, «A pottery assemblage from the tomb of Harwa (Western Thebes): mortuary and cultic reuse of a 25th dynasty funerary structure» in B. Bader, M.F. Ownby (éd.), *Functional Aspects of Egyptian Ceramics in Their Archaeological Context. Proceedings of a Conference held at the McDonald Institute for Archaeological Research, Cambridge, July 24th – July 25th, 2009*, OLA 217, Louvain, 2013, p. 217-247.
- LAMARCHE 2003  
A. Lamarche, «La céramique. Secteur 2 de la fouille du pont de Gabbari» in J.-Y. Empereur, M.-D. Nenna, *Nécropolis 2/1*, EtudAlex 7, Le Caire, 2003, p. 111-190.

- LANSING 1917  
A. Lansing, «Excavation in the Asasif at Thebes», *BMMA* 12, n° 5, 1917, p. 6-26.
- LANSING 1935  
A. Lansing, «The Museum excavation at Thebes», *BMMA* 30, n° 11, 1935, p. 5-16.
- LAUFFRAY 1971  
J. Lauffray, «Abords occidentaux du premier pylône de Karnak. Le dromos, la tribune et les aménagements portuaires», *Kémi* 21, 1971, p. 77-144.
- LAUFFRAY 1995a  
J. Lauffray, «Maisons et ostraca ptolémaïques à l'est du lac sacré», *CahKarn* 10, 1995, p. 301-348.
- LAUFFRAY 1995b  
J. Lauffray, *La chapelle d'Achôris à Karnak. I. Les fouilles, l'architecture, le mobilier et l'anastylose*, Paris, 1995.
- LAWALL 2003  
M.L. Lawall, «Egyptian and Imported Transport Amphoras» in S.C. Herbert, A.M. Berlin, *Excavations at Coptos (Qift) in Upper Egypt, 1987-1992*, suppl. au *JRA* 53, Portsmouth, Rhode Island, 2003, p. 157-191.
- LAWALL 2004a  
M.L. Lawall, «Amphorae without Stamps: Chronologies and Typologies from the Athenian Agora» in ΣΤ' επιστημονική συνάντηση για την ελληνιστική κεραμική, Athènes, 2004, p. 445-454.
- LAWALL 2004b  
M.L. Lawall, «Archaeological Context and Aegean Amphora Chronologies: A Case Study of Hellenistic Ephesos» in J. Eiring, J. Lund (éd.), *Transport Amphorae and Trade in the Eastern Mediterranean, Monographs of the Danish Institute at Athens* 5, Aarhus, 2004, p. 171-188.
- LAWALL 2007  
M.L. Lawall, «Hellenistic Stamped Amphora Handles» in V. Mitsopoulos-Leon, C. Lang-Auinger (éd.), *Die Basilika am Staatsmarkt in Ephesos, 2. Teil: Funde Klassischer bis römischer Zeit, Forschungen in Ephesos* IX,2,3, Vienne, 2007.
- LAWALL 2011  
M.L. Lawall, «Imitative Amphoras in the Greek World» in H.-J. Drexhage, T. Mattern, R. Rollinger, K. Ruffing, C. Schäfer (éd.), *Marburger Beiträge zur Antiken Handels-, Wirtschafts- und Sozialgeschichte* 28, Leidorf, 2011, p. 45-88.
- LAWALL *et al.* 2010  
M.L. Lawall, N.A. Lejpunskaja, P.D. Diatroptov, T.L. Samojlova, «Transport amphoras» in N.A. Lejpunskaja, P. Guldager Bilde, J. Munk Højte, V.V. Krapivina, S.D. Kryžickij (éd.), *The Lower City of Olbia (Sector NGS) in the 6th Century BC to the 4th Century AD*, Aarhus, 2010, p. 355-406.
- LEBLANC 2010  
C. Leblanc, «À propos du Ramesseum et de l'existence d'un monument plus ancien à son emplacement», *Memnonia* 21, 2010, p. 61-108.
- LEBLANC 2013  
C. Leblanc, «Une curieuse pratique contre le "mauvais œil" observée dans un quartier du Ramesseum», *BIFAO* 113, 2013, p. 283-304.
- LEBLANC *et al.* 2014  
C. Leblanc, M.A.M. Shaker, S.M. Zaki, E. Livio, «Le palais royal du Ramesseum. Fouille archéologique et travaux de restauration (2012-2014)», *Memnonia* 25, 2014, p. 63-87.
- LE BOHEC, MILLET 2012  
R. Le Bohec, M. Millet, «Karnak, le temple d'Amon. Étude de la poterie et des contextes stratigraphiques de la cour nord du 4<sup>e</sup> pylône», *BCE* 23, 2012, p. 147-170.
- LECLÈRE 2010  
F. Leclère, «Le quartier de l'Osireion de Karnak. Analyse du contexte topographique» in L. Coulon (éd.), *Le culte d'Osiris au I<sup>er</sup> millénaire av. J.-C. Découvertes et travaux récents*, BiEtud 153, Le Caire, 2010, p. 239-268.
- LECLÈRE, MARCHAND 1995  
F. Leclère, S. Marchand, «Données complémentaires sur les structures en briques crues rubéfiées du musée de plein air de Karnak», *CahKarn* 10, 1995, p. 349-366.
- LECUYOT 1996  
G. Lecuyot, «La céramique de la Vallée des Reines: bilan préliminaire», *CCE* 4, 1996, p. 145-170.
- LECUYOT 1999a  
G. Lecuyot, «Le Ramesseum de la Troisième Période Intermédiaire à l'époque copte» in C. Barbotin, C. Leblanc (éd.), *Les monuments d'éternité de Ramsès II. Nouvelles fouilles thébaines, Les dossiers du Musée du Louvre*, Paris, 1999, p. 75-80.

- LECUYOT 1999b  
G. Lecuyot, « Le Ramesseum après l'abandon du culte » et « Travaux à l'arrière du Ramesseum », *DossArch* 241, 1999, p. 32-43.
- LECUYOT 2000a  
G. Lecuyot, « Le sanctuaire du Ramesseum. Campagnes de fouilles 1997-1999 », *Memnonia* 11, 2000, p. 117-130.
- LECUYOT 2000b  
G. Lecuyot, « Le Ramesseum à l'époque copte. À propos des traces chrétiennes au Ramesseum » in A. Boud'hors (éd.), *Huitième journée d'études. Colmar 29-31 mai 1997, Études coptes VI*, CBC 11, Louvain, Paris, 2000, p. 121-134.
- LECUYOT 2003  
G. Lecuyot, « Le sanctuaire du Ramesseum. Campagnes de fouilles 2000-2003 », *Memnonia* 14, 2003, p. 93-115.
- LECUYOT 2007  
G. Lecuyot, « Amphores provenant de Thèbes-Ouest de la Basse Époque à l'époque copte » in S. Marchand, A. Marangou (éd.), *Amphores d'Égypte de la Basse Époque à l'époque arabe, CCE* 8, 2007, p. 377-388.
- LECUYOT 2012  
G. Lecuyot, « La céramique provenant du secteur du sanctuaire du Ramesseum », *Memnonia* 23, 2012, p. 99-135.
- LECUYOT 2014  
G. Lecuyot, « La céramique du Ramesseum et de ses abords, état des recherches », *BCE* 24, 2014, p. 101-120.
- LECUYOT, LOYRETTE, NELSON 1990  
G. Lecuyot, A.-M. Loyrette, M. Nelson, « Une nécropole sacerdotale au Ramesseum », *HistArch* 149-150, 1990, p. 88-95.
- LECUYOT, PIERRAT 1992  
G. Lecuyot, G. Pierrat, « À propos des lieux de production de quelques groupes céramiques trouvés à Tôd et dans la Vallée des Reines », *CCE* 3, 1992, p. 173-180.
- LECUYOT, PIERRAT-BONNEFOIS 2004  
G. Lecuyot, G. Pierrat-Bonnefois, « Corpus de la céramique de Tôd. Fouilles 1980-1983 et 1990 », *CCE* 7, 2004, p. 145-210.
- LEHMANN 1996  
G. Lehmann, *Untersuchungen zur späten Eisenzeit in Syrien und Libanon. Stratigraphie und Keramikformen zwischen ca. 720 bis 300 v. Chr.*, *Altertumskunde des vorderen Orients* 5, Münster, 1996.
- LD  
K.R. Lepsius, *Denkmäler aus Aegypten und Aethiopien*, Berlin, 1849-1859.
- LICITRA 2014  
N. Licitra, *Étude archéologique d'un monument de la XXV<sup>e</sup> dynastie à Karnak: le Trésor de Chabaka*, thèse de doctorat, université Paris-Sorbonne (Paris IV), 2014.
- LICITRA, THIERS, ZIGNANI 2014  
N. Licitra, C. Thiers, P. Zignani, « A Major Development Project of the Northern Area of the Amun-Re Precinct at Karnak during the Reign of Shabaqo » in E. Pischikova, J. Budka, K. Griffin (éd.), *Thebes in the First Millenium B.C.*, Newcastle, 2014, p. 549-564.
- LURSON *et al.* 2014  
B. Lurson, A. Ebel, N. Gauthier, J. Hottier, F. Murot, « Rapport préliminaire sur la campagne de fouilles du temple contigu au Ramesseum (2014) », *Memnonia* 25, 2014, p. 107-147.
- LYON-CAEN 2000  
C. Lyon-Caen, « La vaisselle de céramique à la section copte du musée du Louvre » in A. Boud'hors (éd.), *Huitième journée d'études. Colmar 29-31 mai 1997, Études coptes VI*, CBC 11, Louvain, Paris, p. 51-57.
- LYON-CAEN 2003  
C. Lyon-Caen, « La vaisselle de céramique copte de Médamoud » in C. Cannuyer (éd.), *Dixième journée d'études, Lille 14-16 juin 2001, Études Coptes VIII*, CBC 13, Lille, Paris, 2003, p. 205-224.
- MAIURI 1933  
A. Maiuri, *La Casa del Menandro e il suo tesoro di argenteria*, Rome, 1933.
- MAJCHEREK 1992  
G. Majcherek, « Alexandria, Kom el-Dikka, 1990-1991 », *BCE* 16, 1992, p. 1-4.
- MAJCHEREK, EL-SHENNAWI 1991  
G. Majcherek, A. el-Shennawi, « Tell el-Haraby. A newly discovered kiln-site », *BCE* 15, 1991, p. 5-7.
- MAJCHEREK, EL-SHENNAWI 1992  
G. Majcherek, A. el-Shennawi, « Research on Amphorae Production on the Northwestern Coast of Egypt », *CCE* 3, 1992, p. 129-136.



- MARANGOULERAT 1996  
A. Marangou-Lerat, *Le vin et les amphores de Crète de l'époque classique à l'époque impériale*, Études Crétoises 30, Athènes, 1996.
- MARANGOULERAT 2009  
A. Marangou-Lerat, « Amphores hellénistiques d'Amathonte » in A.-M. Guimier-Sorbet, D. Michaelides (éd.), *Chypre hellénistique et romaine, recherches récentes et nouvelles découvertes*, CCEC 39, 2009, p. 347-363.
- MARANGOULERAT 2012a  
A. Marangou, « Excursus C. Amphores grecques et jarres chypriote » in H. Jacquet-Gordon, *Le trésor de Thoutmosis I<sup>er</sup>. La céramique, Karnak-Nord X*, FIFAO 65, Le Caire, 2012, p. 371-392.
- MARANGOULERAT 2012b  
A. Marangou, « La présence grecque dans la vallée thébaine avant l'époque ptolémaïque. Le témoignage de la céramique », *BCE* 23, 2012, p. 171-184.
- MARANGOULERAT 2015  
A. Marangou, « Les importations d'amphores grecques en Haute-Égypte sous les dynasties saïtes et perses » in G. Gorre, A. Marangou (dir.), *Culture et présence matérielle grecque dans la vallée thébaine, des Saïtes aux Ptolémées (VI<sup>e</sup>-I<sup>er</sup> s. av. J.-C.)*. Actes de la table ronde organisée à Rennes, le 8 novembre 2012, Rennes, 2015.
- MARANGOULERAT, MARCHAND 2007  
A. Marangou, S. Marchand, « Conteneurs importés et égyptiens de Tebtynis (Fayoum) de la deuxième moitié du IV<sup>e</sup> siècle av. J.-C. au I<sup>er</sup> siècle apr. J.-C. (1994-2002) » in S. Marchand, A. Marangou (éd.), *Amphores d'Égypte de la Basse Époque à l'époque arabe*, CCE 8, 2007, p. 239-295.
- MARANGOULERAT, RAPTOU à paraître  
A. Marangou, E. Raptou, « La contribution des amphores timbrées à la datation de la nécropole de Paphos-Hellénika » in N. Badoud, A. Marangou-Lerat (éd.), *Analyse et exploitation des timbres amphoriques grecs. Actes du colloque international du 3 au 5 février 2010 à l'École française d'Athènes*, à paraître.
- MARCHAND 1995  
S. Marchand, « II. La céramique du sondage I » in L. Coulon, F. Leclère, S. Marchand, « Catacombes Osiriennes de Ptolémée IV à Karnak. Rapport préliminaire de la campagne de fouilles 1993 », *CahKarn* 10, 1995, p. 224-238.
- MARCHAND 1996  
S. Marchand, « La céramique du IV<sup>e</sup> siècle av. J.-C. découverte à Tebtynis », *CCE* 4, 1996, p. 171-188.
- MARCHAND 1997  
S. Marchand, « Douch, Ayn Manawir (oasis de Kharga) », *BCE* 20, 1997, p. 45-49.
- MARCHAND 2002  
S. Marchand, « Le maintien de la tradition pharaonique pour les productions des céramiques datées de l'époque ptolémaïque en Égypte » in F. Blondé, P. Ballet, J.-F. Salles (éd.), *Céramiques hellénistiques et romaines. Productions et diffusion en Méditerranée orientale (Chypre, Égypte et côte syro-palestinienne)*, TMO 35, Lyon, 2002, p. 247-261.
- MARCHAND 2004  
S. Marchand, « Histoire parallèle : la céramique et les dépôts de fondation de l'Égypte ancienne », *La céramique égyptienne*, *Egypte* 36, décembre 2004, p. 7-20.
- MARCHAND 2007a  
S. Marchand, « Les conteneurs de transport et de stockage de l'oasis de Kharga de la Basse Époque (XXVII<sup>e</sup>-XXX<sup>e</sup> dynasties) à l'époque ptolémaïque » in S. Marchand, A. Marangou (éd.), *Amphores d'Égypte de la Basse Époque à l'époque arabe*, CCE 8, 2007, p. 489-502.
- MARCHAND 2007b  
S. Marchand, « Amphores de Karnak (CFEETK, secteur du "tombeau d'Osiris") et de Dendara (Ifao, prospections et sondages sous la basilique) » in S. Marchand, A. Marangou (éd.), *Amphores d'Égypte de la Basse Époque à l'époque arabe*, CCE 8, 2007, p. 369-376.
- MARCHAND 2007c  
S. Marchand, « Les amphores égyptiennes et importées de la Basse Époque à l'époque arabe. Abou Rawash (1995-2004) » in S. Marchand, A. Marangou (éd.), *Amphores d'Égypte de la Basse Époque à l'époque arabe*, CCE 8, 2007, p. 175-188.
- MARCHAND 2009  
S. Marchand, « Appendix 2. Pottery from Hawara » in I. Uytterhoeven, *Hawara in the Graeco-Roman Period. Life and Death in a Fayum Village*, OLA 174, Louvain, 2009, p. 685-813.
- MARCHAND 2011  
S. Marchand, « La dernière occupation d'une maison d'époque ptolémaïque du village de Tebtynis (Fayoum). Une céramique de transition tardohellénistique », *CCE* 9, 2011, p. 215-251.

- MARCHAND 2012a  
S. Marchand, « La céramique » in G. Charloux, R. Angevin, S. Marchand, H. Monchot, A. Oboussier, J. Roberson, H. Virenque, *Le parvis du temple d'Opet à Karnak. Exploration archéologique (2006-2007)*, BiGen 41, Le Caire, 2012, p. 69-122.
- MARCHAND 2012b  
S. Marchand, « Prospection céramique de 2010 des environs du site de Dimeh (Fayoum). Habitats et nécropoles de l'Ancien Empire à la Basse Époque », *BCE* 23, 2012, p. 63-76.
- MARCHAND 2013a  
S. Marchand, « Céramiques d'Égypte de la fin IV<sup>e</sup> siècle av. J.-C. au III<sup>e</sup> siècle av. J.-C. : entre tradition et innovation » in N. Fenn, C. Römer-Strehl (éd.), *Networks in the Hellenistic World: According to the pottery in the Eastern Mediterranean and beyond*, Oxford, 2013, p. 239-253.
- MARCHAND 2013b  
S. Marchand, « La "jarre aux papyrus" d'Edfou et autres jarres de stockage d'époque arabe découvertes à Tebtynis, Fayoum (deuxième moitié du VII<sup>e</sup>-X<sup>e</sup> siècle apr. J.-C.) » in B. Bader, M. Ownby (éd.), *Functional Aspects of Egyptian Ceramics within Their Archaeological Context. Proceedings of a Conference held at the McDonald Institute for Archaeological Research, Cambridge, July 24th – July 25th, 2009*, Louvain, OLA 217, 2013, p. 327-349.
- MARCHAND 2014  
S. Marchand, « Inventaire archéologique des sites de production céramique du Prédynastique à l'époque moderne. Égypte et Basse-Nubie », *BCE* 24, 2014, p. 201-224.
- MARCHAND 2015  
S. Marchand, avec une introduction de T. Faucher, « La céramique d'un atelier monétaire à Karnak au II<sup>e</sup> siècle av. J.-C. » in G. Gorre, A. Marangou (dir.), *Culture et présence matérielle grecque dans la vallée thébaine, des Saïtes aux Ptolémées (VII<sup>e</sup>-I<sup>er</sup> s. av. J.-C.)*. Actes de la table ronde organisée à Rennes, le 8 novembre 2012, Rennes, 2015.
- MARCHAND à paraître  
S. Marchand (éd.), *Atlas des céramiques d'Égypte*, vol. 1 : *La céramique du désert Occidental de la fin du Néolithique à l'époque médiévale. La Marmarique, et les oasis de Bahariya, Dakhla et Kharga*, CCE 11, Le Caire, à paraître.
- MARCHAND, LAISNEY 2000  
S. Marchand, D. Laisney, « Le survey de Dendara (1996-1997) », *CCE* 6, 2000, p. 261-297.
- MARCHAND, MARANGO 2007  
S. Marchand, A. Marangou (éd.), *Amphores d'Égypte de la Basse Époque à l'époque arabe*, CCE 8, 2007.
- MARCHI 2014  
S. Marchi (éd.), *Les maisons-tours en Égypte durant la Basse Époque, les périodes ptolémaïque et romaine, Actes de la table ronde de Paris, université Paris-Sorbonne (Paris IV), 29-30 novembre 2012, Nebet 2*, 2014.
- MAROUARD 2007  
G. Marouard, « Quelques amphores d'époque hellénistique et romaine de Karnak (CFEETK) » in S. Marchand, A. Marangou (éd.), *Amphores d'Égypte de la Basse Époque à l'époque arabe*, CCE 8, 2007, p. 345-367.
- MARQUIÉ 2007  
S. Marquié, « Les amphores trouvées dans le Wadi Natrun (Beni Salama et de Bir Hooker) » in S. Marchand, A. Marangou (éd.), *Amphores d'Égypte de la Basse Époque à l'époque arabe*, CCE 8, 2007, p. 77-114.
- MASSON 2007  
A. Masson, « Le quartier des prêtres du temple de Karnak : rapport préliminaire de la fouille de la maison VII, 2001-2003 », *CahKarn* 12, 2007, p. 593-655.
- MASSON 2009  
A. Masson, « Céramique du quartier des prêtres », *Rapport d'Activité du CFEETK 2009*, 2009, rapport en ligne, <http://cfeetk.in2p3.fr/index.php?page=rappports-pdf>, consulté le 21/11/2014.
- MASSON 2011  
A. Masson, « Persian and Ptolemaic Ceramics from Karnak: Change and Continuity », *CCE* 9, 2011, p. 269-310.
- MASSON 2013  
A. Masson, « Domestic and cultic vessels from the priests' quarter in Karnak: The fine line between the profane and the sacred », in B. Bader, M.F. Ownby (éd.), *Functional Aspects of Egyptian Ceramics in Their Archaeological Context, Proceedings of a Conference held at the McDonald Institute for Archaeological Research, Cambridge, July 24th – July 25th, 2009*, OLA 217, Louvain, 2013, p. 141-164.



- MASSON 2015  
A. Masson, « Interpréter le matériel grec et chypriote dans un contexte religieux et thébain : l'exemple du quartier des prêtres de Karnak » in G. Gorre, A. Marangou (dir.), *Culture et présence matérielle grecque dans la vallée thébaine, des Saïtes aux Ptolémées (VII<sup>e</sup>-I<sup>er</sup> s. av. J.-C.)*. Actes de la table ronde organisée à Rennes, le 8 novembre 2012, Rennes, 2015.
- MASSON à paraître  
A. Masson, « Oasis Productions from the Theban Region: Diffusion, Contexts and Uses » in S. Marchand (éd.), *Atlas des céramiques d'Égypte*, vol. 1: *La céramique du désert Occidental de la fin du Néolithique à l'époque médiévale. La Marmarique, et les oasis de Bahariya, Dakhla et Kharga*, CCE 11, Le Caire, à paraître.
- MASSON, NAGUIB, SHAFÉY 2012  
A. Masson, M. Naguib, M. Shafey, « Overview of the ceramic productions from the Luxor Town Mound », *BCE* 23, 2012, p. 125-145.
- MAXFIELD, PEACOCK 2006  
V.A. Maxfield, D.P.S. Peacock (éd.), *Survey and excavation Mons Claudianus 1987-1993*, vol. III, *Ceramic vessels and related objects*, FIFAO 54, Le Caire, 2006.
- MEEKS 1993  
D. Meeks, « Oléiculture et viticulture dans l'Égypte pharaonique » in M.-C. Amouretti, J.-P. Brun, *La production du vin et de l'huile en Méditerranée*, suppl. au *BCH* 26, Athènes, 1993, p. 3-38.
- MICHALOWSKI *et al.* 1938  
K. Michalowski, J. de Linage, J. Manteuffel, M. Zejmo Zejmis, *Tell Edfou 1938, Fouilles franco-polonaises II*, Le Caire, 1938.
- MICHALOWSKI *et al.* 1950  
K. Michalowski, C. Desroches, J. de Linage, J. Manteuffel, J. Sainte Fare Garnot, *Tell Edfou 1939, Fouilles franco-polonaises III*, Le Caire, 1950.
- MICHELUCCI 1975  
M. Michelucci, *La collezione di lucerne del Museo Egizio di Firenze*, 1975, Florence.
- MILLET, MASSON 2011  
M. Millet, A. Masson, « Karnak: Settlements » in W. Wendrich, J. Dieleman, E. Frood, J. Baines (éd.), *UCLA Encyclopedia of Egyptology*, Los Angeles, 2011, p. 1-15.
- MONAKHOV 1999  
S.I. Monakhov, « Toward a Typology of Knidian amphorae of the 4<sup>th</sup>-2<sup>nd</sup> century BC [K tipologii knidskikh amfor IV-II vv. Do n.e.] » in *The Bosporan Phenomenon: Greek Culture on the Periphery of the Ancient Worlds [Bosporskii fenomen: grecheskaia kul'tura na periferii antichnogo miral]*, St-Petersbourg, 1999, p. 161-172 – traduction O. Bakich, P.M.W. Matheson, « Typology of Knidian Amphorae », 2005.
- MOND, MYERS 1934  
R. Mond, O.H. Myers, *The Bucheum I-III*, EES ExcMem 41, Londres, 1934.
- MORRIS 1985  
S.P. Morris, « ΛΑΣΑΝΑ: A Contribution to the Ancient Greek Kitchen », *Hesperia* 54, 4, 1985, p. 393-409.
- MÜLLER 2003  
V. Müller, « Deponierung östlich und südöstlich des Grabes » in G. Dreyer *et al.*, « Umm el-Qaab. Nachuntersuchungen im frühzeitlichen Königsfriedhof 13./14./15. Vorbericht », *MDAIK* 59, 2003, p. 67-138.
- MURNANE 1980  
W.J. Murnane, *United with Eternity. A Concise Guide to the Monuments of Medinet Habu*, Le Caire, 1980.
- MYŚLIWIEC 1987  
K. Myśliwiec, *Keramik und Kleinfunde aus der Grabung im Tempel Sethos' I. in Gurna*, ArchVer 57, Mayence, 1987.
- MYŚLIWIEC, POŁUDNIKIEWICZ 2003  
K. Myśliwiec, A. Południkiewicz, « A Center of Ceramic Production in Ptolemaic Athribis » in C.A. Redmount, C.A. Keller (éd.), *Egyptian Pottery. Proceedings of the 1990 Pottery Symposium at the University of California*, Berkeley, 2003, p. 128-152.
- NAGEL 1938  
G. Nagel, *La céramique du Nouvel Empire à Deir el Medineh I*, DFIFAO 10, Le Caire, 1938.
- NELSON 2003  
M. Nelson, « The Ramesseum Necropolis » in N. Strudwick, J.H. Taylor (éd.), *The Theban Necropolis. Past, Present and Future*, Londres, 2003, p. 88-94.
- NELSON, KALOS 2000  
M. Nelson, M. Kalos, « Concessions funéraires du Moyen Empire découvertes au nord-ouest du Ramesseum », *Memnonia* 11, 2000, p. 131-151.

## NICHOLSON 2011

P.T. Nicholson, « 'I'm not the saggār-maker, I'm the saggār-maker's mate...': Saggār Making and Bottom Knocking in Stoke-on-Trent as a Guide to Early Saggār Technology » in D. Aston, B. Bader, C. Gallorini, P. Nicholson, S. Buckingham (éd.), *Under The Potter's Tree. Studies on Ancient Egypt Presented to Janine Bourriau on the occasion of her 70th Birthday*, OLA 204, Louvain, 2011, p. 703-722.

## NICHOLSON 2013

P.T. Nicholson, *Working in Memphis. The Production of Faïence at Roman Period Kom Helul*, EES ExcMem 105, Londres, 2013.

## NICOLAOU 2005

I. Nicolaou, *Paphos V, The Stamped Amphora Handles*, Nicosie, 2005.

## NORDTRÖM, BOURRIAU 1993

H.-Å. Nordtröm, J. Bourriau, « Ceramic Technology: Clays and Fabrics » in Do. Arnold, J. Bourriau, *An Introduction to Ancient Egyptian Pottery*, SDAIK 17, Mayence, 1993, p. 143-190.

## NØRSKOV 2004

V. Nørskov, « Amphorae from Three Wells at the Maussolleion of Halikarnassos: Something to add to the Typology of Mushroom Rims? » in J. Lund, J. Eiring, (éd.), *Transport Amphorae and Trade in the Eastern Mediterranean, Acts of the International Colloquium at the Danish Institute at Athens, 26-29th September 2002*, Athènes, 2004, p. 285-291.

## OOST, PROVOOST 1998

T. Oost, A. Provoost, « Les lampes et le remplisseur de lampes dans une collection égyptienne de Musée Vleehuis à Anvers » in W. Clarysse, W. Harco (éd.), *Egyptian Religion. The Last Thousand Years*, Louvain, 1998, p. 191-204.

## PEIGNARD-GIROS 2007

A. Peignard-Giros, « Hellénisation et romanisation en Méditerranée orientale à l'époque hellénistique: l'exemple de la céramique », *Pallas* 73, 2007, p. 203-219.

## PESTMAN 1993

P.W. Pestman, *The Archives of the Theban Choachytes (Second Century BC) – A Survey of the Demotic and Greek Papyri Contained in the Archive*, StudDem 2, Louvain, 1993.

## PETRIE 1909

W.M.F. Petrie, *Qurneh*, Londres, 1909.

## PICARD, FAUCHER 2012

O. Picard, T. Faucher, « Les monnaies lagides » in O. Picard, C. Bresc, T. Faucher, G. Gorre, M.-C. Marcellesi, C. Morrison, *Les monnaies des fouilles du Centre d'Études Alexandrines. Les monnayages de bronze à Alexandrie de la conquête d'Alexandre à l'Égypte moderne*, EtudAlex 25, Alexandrie, 2012, p. 17-108.

## PICON 1995

M. Picon, « Les céramiques culinaires de La Graufesenque: introduction technique » in *Annales de Pegasus (1992-1993) / Recherches Européennes sur La Graufesenque 2*, Millau, 1995, p. 42-48.

## PIERRAT 1991

G. Pierrat, « Essai de classification de la céramique de Tôd », *CCE* 2, 1991, p. 145-204.

## PIERRAT 1995

G. Pierrat, « Peintres potiers d'Assouan du IV<sup>e</sup> au VI<sup>e</sup> siècle apr. J.-C. », *RevLouvre* 5, 6, 1995, p. 31-42.

## PIERRAT-BONNEFOIS 2000

G. Pierrat-Bonnefois, « La céramique dynastique et ptolémaïque des fouilles du Louvre à Tôd, 1989-1991 », *CCE* 6, 2000, p. 299-332.

## PIERRAT-BONNEFOIS 2002

G. Pierrat-Bonnefois, « L'hellénisation des productions céramiques en Haute-Égypte: le cas de Tôd » in F. Blondé, P. Ballet, J.-F. Salles (éd.), *Céramiques hellénistiques et romaines. Productions et diffusion en Méditerranée orientale (Chypre, Égypte et côte syro-palestinienne)*, TMO 35, Lyon, 2002, p. 175-188.

## PIERRAT et al. 1995

G. Pierrat, M. Etienne, D. Leconte, C. Barbotin, J.-P. Adam, S. Guichard, « Fouilles du Musée du Louvre à Tôd, 1988-1991 », *CahKarn* 10, 1995, p. 405-502.

## POŁUDNIKIEWICZ 1992

A. Południkiewicz, « Local imitations of Greek pottery found in Tell Atrib », *CCE* 3, 1992, p. 95-101.

## POŁUDNIKIEWICZ 1996

A. Południkiewicz, « Tell Atrib near Benha », *BCE* 19, 1996, p. 13-15.

- MU CHOU POO 1995  
Mu Chou Poo, *Wine and wine offering in the religion of Ancient Egypt*, Londres, New York, 1995.
- PY 1993  
M. Py, *Dicocer* [1]. *Dictionnaire des céramiques antiques (VII<sup>e</sup> s. av. n. è.-VII<sup>e</sup> s. de n. è.) en Méditerranée nord-occidentale (Provence, Languedoc, Ampurdan)*, *Lattara* 6, 1993.
- QUIBELL 1898  
J.E. Quibell, *The Ramesseum*, Londres, 1898.
- RAPPASSE, TRÉGLIA 2003  
J. Rappasse, J.-C. Tréglià, «La céramique hellénistique. Secteur 5 de la fouille du pont de Gabbari» in J.-Y. Empereur, M.-D. Nenna (éd.), *Nécropolis* 2, 2, *EtudAlex* 7, Le Caire, 2003, p. 375-386.
- RAUX 1998  
S. Raux, «Méthodes de quantification du mobilier céramique. État de la question et pistes de réflexion» in P. Arcelin, M. Tuffreau-Libre (dir.), *La quantification des céramiques. Conditions et protocole. Actes de la table ronde du Centre archéologique européen du Mont Beuvray (Glux-en-Glenne, 7-9 avril 1998)*, *Bibracte* 2, Bibracte, 1998, p. 11-16.
- REDFORD 1981  
D.B. Redford, «Interim Report on the Excavations at East Karnak, 1977-78», *JARCE* 18, 1981, p. 11-41.
- REDON 2009  
B. Redon, «L'armée et les bains en Égypte hellénistique et romaine», *BIFAO* 109, 2009, p. 407-450.
- REDON 2012  
B. Redon, «Établissements balnéaires et présences grecque et romaine en Égypte» in P. Ballet (éd.), *Grecs et Romains en Égypte. Territoires, espaces de la vie et de la mort, objets de prestige et du quotidien*, *BiEtud* 157, Le Caire, 2012, p. 155-169.
- RICCI 1972  
C. Ricci, *La coltura della vite e la fabbricazione del vino nell'Egitto Greco-Romano*, *Studi della Scuola Papirologica*, vol. IV, Milan, 1972.
- RICHTER 2012  
N. Richter, «La céramique» in B. Lurson, «Rapport préliminaire sur les trois premières campagnes de fouilles du Temple contigu au Ramesseum (2010-2012)», *Memnonia* 23, 2012, p. 149-156.
- RITNER 2011  
R.K. Ritner, «Ptolemy IX (Soter II) at Thebes» in P.F. Dorman, B. Bryan (éd.), *Perspectives on Ptolemaic Thebes, Occasional Proceedings of the Theban Workshop*, SAOC 65, Chicago, 2011, p. 97-114.
- ROBICHON, VARILLE 1936  
C. Robichon, A. Varille, *Le Temple du scribe royal Amenhotep, fils de Hapou*, *FIFAO* 11, Le Caire, 1936.
- ROCCATI 1991  
A. Roccati, *The Egyptian Museum Turin*, Rome 1991.
- RODZIEWICZ 1976  
M.D. Rodziewicz, *La céramique romaine tardive d'Alexandrie*, Varsovie, 1976.
- RODZIEWICZ 1992  
M.D. Rodziewicz, «Field Notes from Elephantine on the Early Aswan Pink Clay Pottery», *CCE* 3, 1992, p. 103-107.
- RODZIEWICZ 2005  
M.D. Rodziewicz, *Elephantine XXVII. Early Roman Industries on Elephantine*, ArchVer 107, Mayence, 2005.
- ROTROFF 1997  
S.I. Rotroff, *Hellenistic Pottery: Athenian and Imported Wheelmade Table Ware and Related Material*, *The Athenian Agora* 29, Princeton, 1997.
- ROTROFF 2006  
S.I. Rotroff, *Hellenistic Pottery: The Plain Wares*, *The Athenian Agora* 33, Princeton, 2006.
- ROUSSEL, MARCHAND 1994  
D. Roussel, S. Marchand, «Tanis. La céramique d'un bâtiment de la XXX<sup>e</sup> dynastie», *BCE* 18, 1994, p. 12-18.
- RZEUSKA 2001  
T.I. Rzeuska, «Pottery from the Temple of Thutmosis III at Deir el Bahari», *EtudTrav* 19, 2001, p. 299-328.
- SAGONA 1982  
A.G. Sagona, «Levantine Storage Jars of the 13<sup>th</sup> to the 4<sup>th</sup> century BC», *OpAth* 16, 1982, p. 73-110.
- SALVIAT 1993  
F. Salviat, «Le vin de Rhodes et les plantations du dème d'Amos» in M.-C. Amouretti, J.-P. Brun (éd.), *La production du vin et de l'huile en Méditerranée*, suppl. au *BCH* 26, 1993, p. 152-161.

- SAMUEL 2000  
D. Samuel, «Brewing and Baking» in P.T. Nicholson, I. Shaw (éd.), *Ancient Egyptian Materials and Technology*, Cambridge, 2000, p. 537-576.
- SCHREIBER 2002  
G. Schreiber, «The pottery of lotus flower and crosslined-band style'. A Marl-based ware group», *StudAeg* 17, Budapest, 2002, p. 405-420.
- SCHREIBER 2003  
G. Schreiber, *Late Dynastic and Ptolemaic painted pottery from Thebes (4<sup>th</sup>-2<sup>nd</sup> c. BC)*, Dissertationes Pannonicae 3, 6, Budapest, 2003.
- SCHREIBER 2007  
G. Schreiber, «The Final Acts of Embalming. An Archaeological Note on Some Rare Objects in Theban Elite Burials of the Early Ptolemaic Period» in K. Endreffy, A. Gulyás (éd.), *Proceedings of the Fourth Central European Conference of Young Egyptologists. 31 August – 2 September 2006, Budapest*, *StudAeg* 18, Budapest, 2007, p. 337-356.
- SCHREIBER 2008  
G. Schreiber, *The Mortuary Monument of Djehutymes II. Finds from the New Kingdom to the Twenty-sixth Dynasty*, *StudAeg Series Maior* 2, Budapest, 2008.
- SCHREIBER 2009a  
G. Schreiber, «Contribution to the Topography of the Late Third Intermediate Period Necropolis at Thebes (Twenty-second – early Twenty-fifth Dynasties)» in B.S. el-Sharkawy (éd.), *The Horizon. Studies in Egyptology in honour of M.A. Nur el-Din III*, Le Caire, 2009, p. 469-481.
- SCHREIBER 2009b  
G. Schreiber, «The Hellenistic and Roman Periods on el-Khokha» in T.A. Bács, Z.I. Fábíán, G. Schreiber, L. Török (éd.), *Hungarian Excavations in the Theban necropolis. A Celebration of 102 Years of Fieldwork in Egypt. Catalogue for the Temporary Exhibition in the Egyptian Museum, Cairo, November 6, 2009 - January 15, 2010*, Budapest, 2009, p. 121-146.
- SCHREIBER 2011  
G. Schreiber, «Early and Middle Ptolemaic Funerary Art at Thebes (ca. 306-88 BC)» in Z. Hawass, T.A. Bács, G. Schreiber (éd.), *Proceedings of the Colloquium on Theban Archaeology at the Supreme Council of Antiquities. November 5, 2009*, Le Caire, 2011, p. 105-139.
- SCHREIBER 2014a  
G. Schreiber, «Kushite and Saite Period Burials on el-Khokha» in E. Pischikova, J. Budka, K. Griffin (éd.), *Thebes in the First Millenium BC*, Newcastle, 2014, p. 235-248.
- SCHREIBER 2014b  
G. Schreiber, «Late Dynastic Pottery from Theban Tomb No. -61-», *BCE* 24, 2014, p. 95-99.
- SCHREIBER 2015  
G. Schreiber, «Late Dynastic and Ptolemaic Pot Marks from the Thebaid» in J. Budka, F. Kammerzell, S. Rzepka (éd.), *Non-Textual Marking Systems in Ancient Egypt (and Elsewhere)*, *LingAeg-StudMon* 16, 2015, Hamburg, p. 307-320.
- SCHREIBER à paraître  
G. Schreiber, «Ptolemaic Vase-Painting: An Update», à paraître.
- SCHREIBER, VASÁROS 2005  
G. Schreiber, Z. Vasáros, «A Theban Tomb of the Late Third Intermediate Period on el-Khokha», *AcArch (B)* 56, 2005, p. 1-27.
- SCHREIBER, VASÁROS, ALMÁSY 2013  
G. Schreiber, Z. Vasáros, A. Almásy, «Ptolemaic and Roman Burials from Theban Tomb -400-», *MDAIK* 69, 2013, p. 187-225.
- SENOI à paraître  
G.C. Senoi, *Lexicon of Eponym Dies on Rhodian Amphora Stamps*, *EtudAlex*, à paraître.
- SESANA 2005  
A. Sesana, «Preliminary Report of the Seventh Italian Archaeological Mission – Temple of Amenhotep II at Western Thebes – Winter 2004/2005», *Memnonia* 16, 2005, p. 219-226.
- SESANA 2007  
A. Sesana, *Temple of Amenhotep II. 7th-8th-9th Archaeological Expedition (2005-2007). Preliminary Report*, Côme, 2007.
- SESANA 2010  
A. Sesana, «Le Temple d'Amenhotep II à Thèbes-ouest: du passé au présent» in C. Leblanc, G. Zahi (éd.), *Les temples de millions d'années*



- et le pouvoir royal à Thèbes au Nouvel Empire. Sciences et nouvelles technologies appliquées à l'archéologie*, suppl. au *Memnonia* 2, Le Caire, 2010, p. 73-79.
- SESANA 2013  
A. Sesana, « Les briques estampillées trouvées sur l'aire du Temple de millions d'années d'Amenhotep II à Thèbes Ouest », *Memnonia* 24, 2013, p. 241-245.
- SETON-WILLIAMS 1967  
M.V. Seton-Williams, « The Tell el-Farà'in Expedition, 1967 », *JEA* 53, 1967, p. 146-155.
- SEYFRIED 1984  
K.-J. Seyfried, *LÄ V*, 1984, col. 379-382, s.v. « Sandale ».
- SEYFRIED 1985  
K.-J. Seyfried, « Die beschrifteten Objekte » in E. Feucht, *Das Grab des Nefersecheru (TT 296)*, Theben 2, Mayence, 1985.
- SEYFRIED 1990  
K.-J. Seyfried, *Das Grab des Amonmose (TT 373)*, Theben 4, Mayence, 1990.
- SEYFRIED 2002  
K.-J. Seyfried, « Fünfter Vorbericht über Arbeiten des Ägyptologischen Instituts der Universität Heidelberg in thebanischen Gräbern der Ramessidenzeit », *MDAIK* 58, 2002, p. 413-423.
- SKORDOU 2000  
M. Skordou, « Ελληνιστική κεραμική από το Καστέλι Κισάμου » in S. Drogou *et al.* (éd.), *Ε' Επιστημονική Συνάντηση για την ελληνιστική κεραμική. Χρονολογικά προβλήματα – κλειστά σύνολα – εργαστήρια*, Athènes, 2000, p. 25-36.
- SLANE 1997  
K.W. Slane, « The Fines Wares » in S.C. Herbert, *Tell Anafā II*, vol. 1: *The Hellenistic and Roman Pottery*, Ann Arbor, 1997, p. 247-406.
- SMOLÁRIKOVÁ 2002  
K. Smoláriková, *Abusir VII, Greek imports in Egypt. Graeco-Egyptian relations during the first millennium B.C.*, Prague, 2002.
- SPARKES 1962  
B.A. Sparkes, « The Greek Kitchen », *JHS* 82, 1962, p. 121-137.
- SPENCER 1993  
A.J. Spencer, *Excavations at el-Ashmunein III. The Town*, Londres, 1993.
- SPENCER 2003  
A.J. Spencer, *Excavations at Tell El-Balamun 1999-2001*, Londres, 2003.
- STEINMANN 2013  
F. Steinmann, « Ein ptolemäerzeitlicher Gefässtyp in Tuna el-Gebel » in M.C. Flossmann-Schütze, M. Goecke-Bauer, F. Hoffmann, A. Hutterer, K. Schlüter, A. Schütze, M. Ullmann, P. Brose, *Kleine Götter-Grosse Götter, Festschrift für Dieter Kessler zum 65. Geburtstag, Tuna el-Gebel* 4, 2013, p. 477-493.
- STRUDWICK 2003  
N. Strudwick, « Some aspects of the archaeology of the Theban necropolis in Ptolemaic and Roman period » in N. Strudwick, J.H. Taylor (éd.), *The Theban necropolis. Past, Present and Future*, Londres, 2003, p. 167-188.
- STRUDWICK, STRUDWICK 1996  
N. Strudwick, H.M. Strudwick, *The Tombs of Amenhotep, Khnummose, and Amenmose (TT294, 253, and 254)*, Oxford, 1996.
- TAYLOR 2001  
J.H. Taylor, *Death and the Afterlife in Ancient Egypt*, Chicago, 2001.
- THIERS 2013  
C. Thiers, « Le temple de Ptah à Karnak. Remarques préliminaires » in H. Beinlich (éd.), *9. Ägyptologische Tempeltagung. Kultabbildung und Kultrealität*, KSGH 3, 4, Wiesbaden, 2013, p. 319-342.
- THIERS, ZIGNANI 2011  
C. Thiers, P. Zignani, « The Temple of Ptah at Karnak », *EA* 38, 2011, p. 20-24.
- THIERS, ZIGNANI 2013  
C. Thiers, P. Zignani, « Le domaine de Ptah à Karnak. Premières données de terrain », *CahKarn* 14, 2013, p. 493-513.
- TIRADRITTI 2004a  
F. Tiradritti, « Archaeological Activities of the Museum of Milan in the Tomb of Harwa (TT 37) November-December 1996 », *ASAE* 78, 2004, p. 161-166.
- TIRADRITTI 2004b  
F. Tiradritti, « Archaeological Activities of the Museum of Milan in the Tomb of Harwa (TT 37) October-November 1997 », *ASAE* 78, 2004, p. 167-174.

## TIRADRITTI 2004c

F. Tiradritti, «Archaeological Activities of the Museum of Milan in the Tomb of Harwa (TT 37) September-November 1998», *ASAE* 78, 2004, p. 175-180.

## TIRADRITTI 2004d

F. Tiradritti, «Archaeological Activities of the Museum of Milan in the Tomb of Harwa (TT 37) 2000», *ASAE* 78, p. 191-198.

## TIRADRITTI 2005

F. Tiradritti, «Archaeological Activities of the Museum of Milan in the Tomb of Harwa (TT 37) and Akhimenru (TT 404) October-December 2001», *ASAE* 79, 2005, p. 169-178.

## TOMBER 2006

R.S. Tomber, «The Pottery» in V.A. Maxfield, D.P.S. Peacock (éd.), *Survey and excavation Mons Claudianus 1987-1993*, vol. III, *Ceramic vessels and related objects*, FIFAO 54, Le Caire, 2006.

## TOMBER 2007a

R.S. Tomber, «Early Roman Egyptian Amphorae from the Eastern Desert of Egypt: A Chronological Sequence» in S. Marchand, A. Marangou (éd.), *Amphores d'Égypte de la Basse Époque à l'époque arabe*, CCE 8, 2007, p. 525-536.

## TOMBER 2007b

R.S. Tomber, «Pottery from the excavations deposits» in V.A. Maxfield, D.P.S. Peacock (éd.), *The Roman Imperial Quarries, Survey and Excavation at Mons Porphyrites, 1994-1998*, vol. 2: *The Excavations*, Londres, 2007, p. 177-208.

## TOMBER 2013

R.S. Tomber, «Baking Bread in Roman Egypt» in B. Bader, M.F. Ownby (éd.), *Functional Aspects of Egyptian Ceramics in Their Archaeological Context. Proceedings of a Conference held at the McDonald Institute for Archaeological Research, Cambridge, July 24th – July 25th 2009*, OLA 217, Louvain, 2013, p. 119-137.

## TÖRÖK 1987

L. Török, «Meroitic Painted Pottery: Problems of Chronology and Style», *BzS* 2, 1987, p. 75-106.

## TÖRÖK 1994

L. Török, «Upper Egyptian Pottery Wares with Hellenistic Decoration and their Impact on Meroitic Vase Painting», in C. Berger, G. Clerc, N. Grimal (éd.), *Hommages à Jean Leclant*, BiEtud 106, 2, Le Caire, p. 377-387.

## TÖRÖK 2011

L. Török, *Hellenizing Art in Ancient Nubia 300 BC-AD 250 and its Egyptian Models, A Study in "Acculturation"*, Leyde, 2011.

## VAN DRIEL-MURRAY 2000

C. van Driel-Murray, «Leatherwork and skin products» in P.T. Nicholson, I. Shaw (éd.), *Ancient Egyptian materials and technology*, Cambridge, 2000, p. 298-319.

VANDERPOOL *et al.* 1962

E. Vanderpool, J.R. McCredie, A. Steinberg, «Koroni: A Ptolemaic Camp on the East Coast of Attica», *Hesperia* 31, 1962, p. 26-61.

## VANDORPE 1995

K. Vandorpe, «City of Many a Gate, Harbour of Many a Rebel. Historical and Topographic Outline of Greco-Roman Thebes» in S.P. Vleeming (éd.), *Hundred-Gated Thebes. Acts of a Colloquium on Thebes and the Theban Area in the Graeco-Roman Period*, P.L.Bat. 27, Leyde, New York, Cologne, 1995, p. 203-239.

## VANDORPE 2011

K. Vandorpe, «A successful, but fragile biculturalism. The hellenization process in the Upper-Egyptian town of Pathyris under Ptolemy VI and VIII» in A. Jördens, J.F. Quack (éd.), *Ägypten zwischen innerem Zwist und äußerem Druck*, Wiesbaden, 2011, p. 292-308.

## VANDORPE 2014

K. Vandorpe, «The Ptolemaic Army in Upper Egypt (2<sup>nd</sup>-1<sup>st</sup> centuries B.C.)» in A.E. Veïsse, S. Wackenier (éd.), *L'armée en Égypte aux époques perse, ptolémaïque et romaine*, Genève, 2014, p. 105-135.

## VEÏSSE 2004

A.-E. Veïsse, *Les «révoltes égyptiennes», Recherches sur les troubles intérieurs en Égypte du règne de Ptolémée III à la conquête romaine*, StudHell 41, Leyde, Louvain, 2004.



## VELDMEIJER 2011

A.J. Veldmeijer, « Ptolemaic Footwear from the Amenhotep II Temple at Luxor », *JARCE* 47, 2011, p. 319-334.

## VLEEMING 1995

S.P. Vleeming, « The Office of a Choachyte in the Theban Area » in S.P. Vleeming (éd.), *Hundred-Gated Thebes. Acts of a Colloquium on Thebes and the Theban Area in the Graeco-Roman Period*, P.L.Bat. 27, Leyde, New York, Cologne, 1995, p. 241-255.

## VOKAER 2010

A. Vokaer, « Cooking in a Perfect Pot. Shapes, Fabrics and Function of Cooking Ware in Late Antique Syria » in S. Menchelli, S. Santoro, M. Pasquinucci, G. Guiducci (éd.), *LRCW3. Late Roman Coarse Wares, Cooking Wares and Amphorae in the Mediterranean: Archaeology and Archaeometry. Comparison between Western and Eastern Mediterranean*, vol. I, Oxford, 2010, p. 115-129.

## WHITCOMB, JOHNSON 1982

D.S. Whitcomb, J.H. Johnson, *Quseir al-Qadim 1980. Preliminary Report*, ARCE 7, Malibu, 1982.

## WILFONG 2003

T.G. Wilfong, « Seal Impressions on Amphora Handles with Greek Inscriptions (Nos 311-315) » in E. Teeter, *Scarabs, Scaraboids, Seals, and Seal Impressions from Medinet Habu*, Chicago, 2003, p. 193-194.

## WILSON 2011

P. Wilson, « Pots, People and the Plural Community: A Case Study of the Greeks in Egypt at Sais » in K. Duistermat, I. Regulski (éd.), *Intercultural Contacts in the Ancient Mediterranean. Proceedings of the International Conference at the Netherlands-Flemish Institute in Cairo, 25<sup>th</sup>-29<sup>th</sup> October 2008*, Louvain, 2011, p. 149-160.

## WINLOCK 1914

H.E. Winlock, « Excavation at Thebes in 1912-1913, by the Museum Expedition », *BMMA* 9, 1914, p. 11-23.

## WINTHER JACOBSEN 2006

K. Winther Jacobsen, « Transport amphorae » in L.W. Sorensen, K. Winther Jacobsen (éd.), *Panayia Ematousa I. A Rural Site in South-Eastern Cyprus*, Athènes, 2006, p. 303-337.

## WODZIŃSKA 2010

A. Wodzińska, *A Manual of Egyptian Pottery, 4. Ptolemaic Period-Modern*, Boston, 2010.

WUTTMANN *et al.* 1996

M. Wuttmann, B. Bousquet, M. Chauveau, P. Dils, S. Marchand, A. Schweitzer, L. Volay, « Premier rapport préliminaire des travaux sur le site de 'Ayn Manawir (oasis de Kharga) », *BIFAO* 96, 1996, p. 385-451.