



HAL
open science

Modèles de l'enrouement de la voix

Jean Schoentgen, Philipp Aichinger, Francis Grenez

► **To cite this version:**

Jean Schoentgen, Philipp Aichinger, Francis Grenez. Modèles de l'enrouement de la voix. 6e conférence conjointe Journées d'Études sur la Parole (JEP, 33e édition), Traitement Automatique des Langues Naturelles (TALN, 27e édition), Rencontre des Étudiants Chercheurs en Informatique pour le Traitement Automatique des Langues (RÉCITAL, 22e édition), Jun 2020, Nancy, France. pp.570-578. hal-02798588v2

HAL Id: hal-02798588

<https://hal.science/hal-02798588v2>

Submitted on 18 Jun 2020 (v2), last revised 23 Jun 2020 (v3)

HAL is a multi-disciplinary open access archive for the deposit and dissemination of scientific research documents, whether they are published or not. The documents may come from teaching and research institutions in France or abroad, or from public or private research centers.

L'archive ouverte pluridisciplinaire **HAL**, est destinée au dépôt et à la diffusion de documents scientifiques de niveau recherche, publiés ou non, émanant des établissements d'enseignement et de recherche français ou étrangers, des laboratoires publics ou privés.

Modèles de l'enrouement de la voix

Jean Schoentgen¹ Philipp Aichinger² Francis Grenez¹

(1) B.E.A.M.S., Université Libre de Bruxelles, 50, Av. F.-D. Roosevelt, 1050 Bruxelles, Belgique

(2) Medical University of Vienna, Division of Phoniatics-Logopedics, Department of Otorhinolaryngology,
Währinger Gürtel 18-20, 1090 Vienna, Austria

jschoent@ulb.ac.be, philipp.aichinger@meduniwien.ac.at,
fgrenez@ulb.ac.be

RÉSUMÉ

L'objectif est l'étude des causes des dispériodicités des voix du type 1 qui sont pseudo-périodiques et monophoniques. Un modèle qui explique quantitativement les perturbations des durées de cycles glottiques fait appel aux fluctuations de la tension du muscle vocal. Or, ces fluctuations n'expliquent pas l'enrouement qui peut faire suite à une charge vocale ou une laryngite légère, par exemple. C'est pourquoi, nous discutons plusieurs modèles qui montrent qu'une redistribution des amplitudes vibratoires entre le corps et la couverture du pli module les perturbations qui trouvent leur origine au niveau du muscle vocal. Des simulations à l'aide d'un modèle corps-couverture suggèrent ainsi que les perturbations des durées des cycles glottiques augmentent avec une redistribution des amplitudes vibratoires de la couverture vers le muscle suite à une redistribution des masses vibrantes du muscle vers la couverture.

ABSTRACT

Models of vocal roughness

The objective is to model the origin of vocal dysperiodicities in type 1 voices that are pseudo-periodic and monophonic. An existing model that quantitatively explains the perturbations of the durations of the glottal cycles involves the fluctuations of the tension of the vocal muscle. However, these do not explain the increase of vocal jitter and roughness that may be the consequence of vocal loading or light laryngitis, for instance. We therefore discuss several models that suggest that the relative amplitudes of vibration of the cover and body of the vocal folds modulate the perturbations that originate at the muscle. Simulations by means of a body-cover model of the folds show that the dysperiodicities of the durations of the glottal cycles increase with a shift of the amplitude of vibration from the cover to the muscle following a shift of vibratory mass from the muscle to the cover.

MOTS-CLÉS : jitter, flutter, tremblement vocal, raucité, qualité de voix, modèle corps-couverture.

KEYWORDS: jitter, flutter, vocal tremor, roughness, voice quality, body-cover model.

1 Introduction

L'objet de la présentation est l'étude de la relation entre les fluctuations de la tension du muscle vocal et les perturbations des durées des cycles glottiques qui sont des indices acoustiques de la qualité de voix de locuteurs normophoniques et dysphoniques. Lors de la production de sons de parole voisés, les perturbations de la périodicité stricte des voix du type 1 sont les suivantes, des plus lentes aux plus

rapides (Kreiman & Sidtis, 2011; Buder & Strand, 2003; Cook, 1999).

- La dérive de la fréquence phonatoire F_o ainsi que le pleurage vocal (angl. "vow") ($< 2Hz$),
- le tremblement vocal d'origine neurologique ($2Hz - 10Hz$),
- le scintillement vocal (angl. "flutter") ($10Hz - 20Hz$),
- le jitter vocal ($> 20Hz$).

Les voix du type 1 incluent les voix normophoniques et sont produites lorsque les vrais plis vocaux vibrent de façon pseudo-périodique et monophonique dans un même mécanisme phonatoire (Behrman *et al.*, 1998).

Titze a proposé un modèle quantitatif des origines du jitter vocal des voix du type 1 qui fait appel aux fluctuations de la tension du muscle thyro-aryténoïdien (*TA*) (Titze, 1991). La tension d'un muscle squelettique est l'effet de l'activité conjointe de plusieurs unités motrices, chacune comprenant un neurone moteur qui innerve un groupe de fibres musculaires qui se contractent après l'arrivée d'un potentiel d'action, c.-à-d. une impulsion électrique émise par le neurone. Une mise à jour récente du modèle suggère que ces fluctuations sont à la fois à l'origine du jitter et flutter vocal et qu'elles contribuent au tremblement vocal sans l'expliquer (Schoentgen *et al.*, 2018; Schoentgen & Aichinger, 2019). En effet, l'origine du tremblement vocal neurologique est la lente fluctuation du taux d'émission des potentiels d'action des neurones moteurs (Kendall, 2013; Titze *et al.*, 2002) et l'origine du tremblement dit physiologique (perçu comme un pleurage vocal) est la circulation pulsée du sang ainsi que la respiration (Freund, 1987).

La contraction musculaire totale fluctue légèrement à cause de la superposition des secousses musculaires consécutives dans le temps et de la superposition spatiale de l'activité simultanée de beaucoup d'unités motrices. On appelle secousse musculaire la contraction simultanée de plusieurs fibres musculaires qui sont contrôlées par un même neurone moteur.

Les perturbations ΔT_m de la tension musculaire sont égales à la différence entre tension instantanée et tension moyenne T_m . Les perturbations relatives $\Delta f/f$ de la fréquence de vibration du muscle sont obtenues en les identifiant à la racine carrée des perturbations relatives de la tension, c.-à-d $\Delta f/f = \sqrt{\Delta T_m/T_m}$ (Titze, 1991).

L'objectif de la présentation est de montrer que les perturbations de la durée des cycles glottiques ne sont pas une copie exacte des perturbations de la fréquence de vibration du muscle *TA*. L'étude s'appuie sur des modèles "corps-couverture" du pli vocal qui représentent séparément la couche des tissus contractiles et la couche des tissus non-contractiles, appelées "corps" et "couverture" du pli respectivement. Le corps est essentiellement constitué du muscle et la couverture est mobile par rapport au corps.

La modélisation de la relation entre perturbations du corps et de la couverture offre la possibilité d'expliquer une large gamme de phénomènes sans postuler l'existence de nouvelles sources de perturbations chaque fois qu'une augmentation du jitter vocal ou un enrrouement est constaté. En effet, la motivation de l'étude est l'expérience que, pour des voix du type 1, un chargement vocal ensemble avec (i) la consommation de boissons caféinées, alcoolisées ou gazeuses, (ii) le tabagisme, (iii) la (pré)menstruation chez les femmes, (iv) une laryngite légère ou (v) le chargement vocal en présence d'air sec peut augmenter le jitter vocal et éventuellement déclencher la perception d'une raucité lorsque le jitter des durées de cycles dépasse le seuil de 1%.

A. Fourcin avait proposé un modèle physiologique de ces observations qui exigeait l'injection d'atropine dans les plis vocaux (Abberton & Fourcin, 2006). La constatation que l'injection augmentait le jitter vocal tandis qu'un chargement vocal modéré le diminue en règle générale, suggère que les

propriétés constitutives ou dynamiques des plis vocaux peuvent altérer des perturbations vocales qui trouvent leur origine dans les fluctuations de la tension du muscle TA . Fourcin attribuait, d'ailleurs, l'amplification du jitter vocal à une augmentation de la viscosité des plis vocaux. Les simulations qui sont exposées ici ne confirment pas cette interprétation mais suggèrent une alternative qui est compatible avec l'injection d'un fluide.

L'étude de la relation entre les perturbations de la vibration du corps et de la couverture du pli fait appel à trois modèles existants, y compris deux versions d'un modèle dit à "trois masses" du pli vocal (Story & Titze, 1995). Une version qui inclut une perturbation aléatoire de la raideur du muscle est dédiée à la reproduction des prédictions des deux autres modèles tandis qu'une version déterministe en offre une interprétation physiologique. Le texte qui fait suite à (Schoentgen *et al.*, 2018; Schoentgen & Aichinger, 2019) développe les prédictions de trois modèles et présente les résultats de simulations numériques à l'aide du modèle à "trois masses" et en discute les implications pour la qualité de voix.

2 Modèles

Les sous-sections ci-après présentent trois modèles de la relation entre les perturbations de la fréquence de vibration du muscle vocal et les perturbations des durées de cycles de l'aire glottique. Les prédictions de deux modèles sont obtenues de façon algébrique ou analytique. Les solutions du modèle dit à "trois masses" sont obtenues numériquement avant d'être analysées statistiquement.

2.1 Modèle à superposition

On suppose que le muscle et la couverture vibrent à la même fréquence moyenne, mais que la phase instantanée du muscle $\phi_m = \phi_o + \theta_{pert}$ diffère légèrement de la phase instantanée de la couverture $\phi_c = \phi_o$ suite à une faible perturbation de la fréquence de vibration instantanée du muscle. Lorsque les plis ne sont pas en contact, la position du bord du pli x_{bord} est posée égale à la superposition des positions du muscle et de la couverture qui évoluent de façon sinusoïdale et d'une abduction x_{abd} constante. Les lettres A_m et A_c désignent les amplitudes vibratoires du muscle et de la couverture respectivement.

$$x_{bord} = x_{abd} + A_m \times \sin(\phi_o + \theta_{pert}) + A_c \times \sin(\phi_o) \quad (1)$$

En supposant que la perturbation θ_{pert} est petite, c.-à-d. $\cos \theta_{pert} \approx 1$, $\sin \theta_{pert} \approx \theta_{pert}$, $\tan^{-1} \theta_{pert} \approx \theta_{pert}$ et en appliquant une règle trigonométrique élémentaire, on obtient le modèle à *superposition* (2) qui montre que les perturbations du mouvement du bord des plis diminuent lorsque le rapport des amplitudes A_c/A_m augmente (Black, 1953).

$$x_{bord} = x_{abd} + (A_c + A_m) \times \sin\left(\phi_o - \frac{A_m}{A_m + A_c} \times \theta_{pert}\right) \quad (2)$$

2.2 Modèle à cordes

Titze a proposé une expression qui relie la fréquence de vibration (naturelle) F_o du pli vocal aux contraintes de traction passive et active ainsi qu'à la longueur L du pli, la densité des tissus ρ , l'amplitude de vibration latérale totale $A_c + A_m$ et l'amplitude de vibration du muscle A_m [cf. eq.

(3) de (Titze, 2011)]. La contrainte de traction active σ_m est due à la contraction du muscle *TA*. En calculant la dérivée de F_o par rapport à la contrainte de traction active, on obtient le modèle à cordes (3) qui montre que les perturbations ΔF_o de la fréquence instantanée diminuent lorsque le rapport des amplitudes A_c/A_m et la fréquence F_o augmentent. L'expression (3) est appelée modèle à cordes (au pluriel) car il repose sur l'hypothèse qu'un pli est formé de deux cordes qui ont la même longueur et qui vibrent en synchronie.

$$\Delta F_o = \frac{1}{8L^2\rho} \times \frac{1}{F_o} \times \frac{A_m}{A_m + A_c} \times \Delta\sigma_m \quad (3)$$

Les modèles à *superposition* et à *cordes* ont le terme $A_m/(A_m + A_c)$ en commun mais ne partagent pas le terme $1/F_o$. La raison en est que le modèle à *superposition* implique les perturbations de la phase instantanée et le modèle à *cordes* les perturbations de la contrainte de traction active.

Titze utilise le même symbole F_o pour désigner la fréquence phonatoire et la fréquence de vibration naturelle des plis et utilise ces termes comme synonymes, ce qui est au mieux une approximation (Titze, 2011). Une lecture attentive suggère que l'interprétation la plus plausible est que la fréquence F_o du modèle à *cordes* désigne la fréquence de vibration naturelle.

2.3 Modèle à "trois masses"

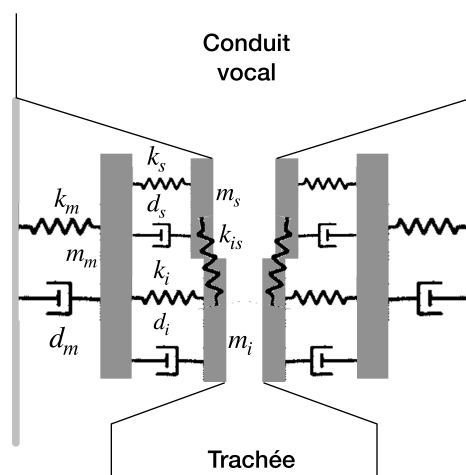


FIGURE 1 – Vue du modèle à "trois masses". Le modèle est supposé symétrique par rapport à la ligne médiane qui est l'origine des coordonnées. Les indices s , i et m ont trait aux masses correspondantes; k désigne la raideur des ressorts, m les masses vibrantes et d l'amortissement. Les masses m_i et m_s sont identiques.

L'implémentation numérique du modèle à "trois masses" est inspirée du formalisme de (Story & Titze, 1995), mais omet l'interaction entre le conduit et la source, c.-à-d. la pression supra-glottique est posée égale à la pression atmosphérique. En effet, Story et Titze ont proposé un modèle à "trois masses" ($3M$) du pli vocal qui est une approximation de la structure "corps-couverture" par un modèle à éléments localisés. Ils combinent le modèle à "deux masses" conventionnel avec une troisième masse qui simule le muscle. La Figure (1) résume les éléments essentiels du modèle.

Paramètres	Unités	Intervalles	Références
(sur)pression pulmonaire	$g/s^2 cm$	7500-12500	Birkholz et al. 2011
raideur k_{is}	g/s^2	1875-3125	Story et al. 1995
masse totale m_{tot}	g	0.075-0.125	Birkholz et al. 2011
m_m/m_{tot}	<i>s.o.</i>	0.525-0.875	
fréquence naturelle F_n	Hz	120-200	
adduction (i et s)	cm	0.015-0.025	Story et al. 1995
dist. corps → couverture	cm	0.21-0.35	Story et al. 1995
amortissement $\zeta_{i,s}$	<i>s.o.</i>	0.3-0.5	Story et al. 1995
amortissement ζ_m	<i>s.o.</i>	0.15-0.25	Story et al. 1995

TABLE 1 – Intervalles dans lesquelles les valeurs des paramètres de contrôles sont choisies aléatoirement une fois par simulation. Les indices i et s désignent les masses inférieures et supérieures respectivement, m_m désigne la masse du muscle et k_{is} la raideur du couplage intra-couverture, cf. Fig. (1). Les coefficients d'amortissement ζ sont des grandeurs sans dimension à partir desquelles les amortissements d sont calculés : $d = 2 \times \zeta \times \sqrt{m \times k}$ (Story & Titze, 1995; Birkholz *et al.*, 2011).

3 Simulations numériques

Les simulations numériques font appel à une version "aléatoire" et une version "déterministe" du modèle 3M. Le rôle de la première est de vérifier les prédictions des modèles à *superposition* et à *cordes* dans le cadre du modèle 3M en perturbant aléatoirement la raideur k_m du muscle et en enregistrant la taille des perturbations des durées des cycles de l'aire glottique. Le rôle de la version déterministe est de découvrir quels paramètres physiologiques déterminent des caractéristiques de la vibration telles que le rapport des amplitudes de vibration $A_m/(A_m + A_c)$, la fréquence phonatoire F_o et le quotient d'ouverture de la glotte Q_o .

Pour chacune des deux versions, 1000 solutions du type 1 ont été obtenues numériquement par la méthode de Runge-Kutta d'ordre quatre avec un pas de calcul de $5\mu s$. Pour chaque simulation, les valeurs des paramètres ont été fixées aléatoirement en puisant dans les intervalles indiqués dans le Tableau (1). La taille de chaque intervalle est égale à $(M - 0.25 \times M, M + 0.25 \times M)$ avec M une valeur plausible du paramètre. La fréquence naturelle $F_n = 1/2\pi\sqrt{k/m}$ est la fréquence de vibration des masses isolées. Elle permet de calculer la raideur k du ressort si la masse m est connue. Afin de favoriser la génération de solutions du type 1, la même fréquence naturelle a été affectée au muscle et à la masse inférieure de la couverture. La raideur du ressort de la masse supérieure a été fixée à 70% de la raideur inférieure (Story & Titze, 1995).

Les simulations à l'aide de la version dite "aléatoire" comprenaient deux passages, un passage "déterministe" afin de sélectionner les solutions du type 1, suivi d'un deuxième passage avec les mêmes valeurs de paramètres, mais incluant les perturbations de la raideur k_m . Les solutions déterministes dont les perturbations des durées des cycles dépassaient 0.001% ont été écartées.

Les perturbations de la raideur du muscle Δk_m ont été simulées par des échantillons de bruit uniforme filtrés passe-bas sélectionnés au préalable dans un intervalle fixe $(0, 6300g/s^2)$. La valeur $6300g/s^2$ correspond approximativement à 1% de la valeur typique de la raideur k_m et permet de générer des perturbations relatives des durées de cycles dans un intervalle $(0.1 - 1\%)$. La largeur de bande des

$A_m/(A_i + A_m)$	poids	F_o	poids	Q_o	poids
$m_i/(m_i + m_m)$	+0.97	F_n	+0.83	F_n	+0.66
F_n	-0.25	$m_i/(m_i + m_m)$	-0.53	<i>amort.</i> ζ_i	+0.53
m_{tot}	+0.13	<i>abd</i>	+0.10	<i>(sur)pression</i>	-0.31
R_{ajst}^2	+0.97	R_{ajst}^2	+0.96	R_{ajst}^2	+0.90

TABLE 2 – Poids de régression des paramètres physiologiques du modèle 3M les plus importants pour le rapport $A_m/(A_m + A_i)$, la fréquence phonatoire F_o et le quotient d'ouverture Q_o . Le symbole m désigne les masses vibrantes, A les amplitudes de vibration et les indices i et m font référence à la couverture et au muscle respectivement (cf. Fig. 1). Les corrélations au carré R_{ajst}^2 ont trait à la totalité des paramètres.

perturbations est de 50Hz et le filtre passe-bas est un filtre à réponse impulsionnelle finie et symétrique.

Le modèle à cordes (3) suggère d'analyser les solutions numériques en régressant les perturbations $\log \Delta T$ des durées de cycles glottiques sur les log-variables $\log 1/F_n^3$ et $\log A_i/(A_i + A_m)$. L'amplitude A_i tient lieu d'amplitude vibratoire de la couverture. Le logarithme transforme le produit du modèle à cordes en une somme, et le cube de F_n transforme les perturbations ΔF de la fréquence en les perturbations ΔT des durées de cycles correspondantes. La section 4.2 discute l'approximation de la fréquence F_o du modèle à cordes par la fréquence naturelle F_n .

Les durées de cycles ont été obtenues à partir des passages à zéro de l'aire glottique après soustraction de la moyenne. La fréquence phonatoire F_o est l'inverse de la moyenne des durées de cycles. Les amplitudes A_i et A_m sont les écarts maximaux des masses m_i et m_m par rapport à leurs positions de repos. Les variables dépendantes et indépendantes ont été normalisées en les divisant par leurs maxima respectifs avant le calcul des logarithmes et l'analyse par régression linéaire.

Les simulations "déterministes" du modèle 3M sont analysées en régressant les variables $A_m/(A_m + A_i)$, F_o et Q_o sur les paramètres physiologiques affichés dans le Tableau (1). Toutes les quantités ont été z-normalisées afin de faciliter la comparaison des poids de régression.

4 Résultats

4.1 Simulations déterministes

L'objectif d'une série de 1000 simulations a été de découvrir une interprétation physiologique de la fréquence phonatoire F_o , du rapport des amplitudes $A_m/(A_m + A_i)$ et du quotient d'ouverture de la glotte Q_o . Les deux premiers font partie du modèle à *superposition* ou du modèle à *cordes* et le dernier permet de mettre en perspective la prédiction qu'amortissement des plis vocaux et jitter vocal augmentent ensemble. Les simulations sont déterministes, c.à-d. sans perturbation aléatoire de la raideur k_m du "muscle" du modèle 3M. Le Tableau (2) indique les poids de régression des paramètres physiologiques *z-normalisés* du modèle 3M. Le nombre de poids est limité aux trois les plus importants. On constate que la fréquence naturelle F_n et le rapport des masses $m_i/(m_i + m_m)$ sont les paramètres physiologiques explicatifs les plus proéminents. Les deuxième et troisième lignes du tableau montrent, en effet, que les variables cinétiques F_o et $A_m/(A_m + A_i)$ sont déterminées par

les variables physiologiques F_n et $m_i/(m_i + m_m)$ qui sont la fréquence naturelle et le rapport des masses vibrantes. L'influence partagée des deux derniers sur les deux premiers explique d'ailleurs la corrélation entre F_o et $A_m/(A_m + A_i)$ qui est égale à -0.63 . Finalement, le quotient d'ouverture Q_o est la seule variable cinétique qui est fortement influencée par l'amortissement de la couverture du modèle $3M$.

Le nombre de poids dans le tableau est limité à trois. Les paramètres physiologiques restants contribuent de façon négligeable. En effet, tous les poids non publiés sont de l'ordre de 10^{-2} , c.-à-d. un ordre de grandeur plus petit que ceux de la fréquence naturelle et du rapport des masses. Les corrélations au carré ajustées R_{ajst}^2 ont trait à la totalité des paramètres.

4.2 Simulations "aléatoires"

L'objectif d'une deuxième série de 1000 simulations a été de vérifier les prédictions du modèle à *superposition* ou à *cordes* (2) et (3) dans le cadre du modèle $3M$ en perturbant la raideur du "muscle" du modèle et en observant la relation entre les perturbations ΔT des durées des cycles et le rapport des amplitudes $A_m/(A_m + A_i)$ et la fréquence F_o .

La fréquence F_o du modèle à *cordes* désigne la fréquence naturelle de vibration du pli vocal.

On a le choix entre deux approximations de cette fréquence. L'une est la fréquence phonatoire F_o mesurée, l'autre la fréquence de vibration naturelle F_n du "muscle" et de la "couverture" du modèle $3M$. Lors d'une analyse par régression linéaire, un critère de sélection des variables explicatives est qu'elles soient aussi peu corrélées que possible. Ce critère favorise le choix de F_n (-0.18 versus -0.63 , cf. section 4.1). L'équation de régression est la suivante après *normalisation* des variables dépendantes et indépendantes.

$$\log \Delta T = 0.73 \times [\log 1/F_n^3] + 1.27 \times [\log A_m/(A_m + A_i)] - 0.12, R_{ajst}^2 = 0.81 \quad (4)$$

Les poids de régression sont statistiquement significatifs ($p < 0.001$) et la valeur de la corrélation au carré $R_{ajst}^2 = 0.81$ indique que les deux variables expliquent un large pourcentage de la variabilité des perturbations ΔT lors de 1000 simulations.

La deuxième colonne du Tableau (2) montre que le rapport $A_m/(A_m + A_i)$ est expliqué par F_n et le rapport des masses vibratoires $m_i/(m_i + m_m)$. On peut donc répéter l'analyse par régression des perturbations ΔT avec ces deux variables. Elles ne sont pas corrélées car les valeurs de F_n , m_i et m_m sont choisies aléatoirement. L'équation de régression est la suivante après *normalisation* des variables.

$$\log \Delta T = 0.83 \times [\log 1/F_n^3] + 0.53 \times [\log m_i/(m_i + m_m)] - 0.11, R_{ajst}^2 = 0.81 \quad (5)$$

Les poids sont statistiquement significatifs ($p < 0.001$) et l'équation de régression (5) offre une interprétation physiologique du modèles à *superposition* (2), du modèle à *cordes* (3) et de l'équation de régression (4) en substituant le rapport des masses vibrantes au rapport des amplitudes de vibration.

5 Discussion et conclusion

- L'attribution de valeurs typiques aux paramètres des modèles à *superposition*, à *cordes* ou $3M$ montre que les perturbations relatives des durées des cycles glottiques sont inférieures aux

perturbations relatives de la fréquence de vibration du muscle. Observer une augmentation des perturbations glottiques implique par conséquent que l'atténuation des perturbations du muscle a diminué lors du transfert à travers le pli. L'explication en est la redistribution des amplitudes vibratoires de la couverture vers le muscle ce qui, dans le cadre du modèle $3M$, correspond à une redistribution des masses vibratoires du muscle vers la couverture.

- Les valeurs élevées des carrés des corrélations R_{ajst}^2 des équations de régression (4) et (5) indiquent que la fréquence de vibration naturelle F_n , le rapport des amplitudes vibratoires $A_m/(A_m + A_i)$ ou le rapport des masses vibrantes $m_i/(m_i + m_m)$ expliquent un large pourcentage de la variabilité des perturbations ΔT des durées de cycles dans le cadre du modèle $3M$. Ceci suggère que le modèle à cordes (3) est, en effet, une représentation compacte du transfert des perturbations du muscle à la glotte et que (3) peut guider l'interprétation des perturbations vocales de voix naturelles (du type 1).
- Les poids de régression et signes des paramètres du modèle $3M$ (Tableau 2) suggèrent qu'une augmentation de la masse vibrante de la couverture ou une diminution de la masse vibrante du muscle aggrave la voix et amplifie les perturbations des durées de cycles en modifiant le rapport des amplitudes vibratoires. En d'autres termes, un excès de sécrétions sur la surface des plis, un oedème de la couverture des plis ou une hypotrophie du muscle vocal peuvent amplifier les perturbations vocales et favoriser l'émergence d'une raucité. Une condition est que le rapport des amplitudes vibratoires $A_m/(A_m + A_c)$ augmente. En effet, les modèles à *superposition* et à cordes (2) et (3) suggèrent que la redistribution des amplitudes vibrantes entre la couverture et le corps est la cause de la modulation du transfert des perturbations à travers le pli. La redistribution des masses vibrantes en est une interprétation dans le cadre du modèle $3M$.
- A. Fourcin a exploré par injection d'atropine le rôle de la couverture des plis dans le transfert des perturbations musculaires (Abberton & Fourcin, 2006). Il a observé un accroissement du jitter vocal qu'il attribuait à une augmentation de la viscosité de la couverture. Les simulations à l'aide du modèle $3M$ ne confirment pas cette prédiction. Mais, elles offrent une explication alternative en termes d'une redistribution des masses vibrantes suite à l'injection d'un fluide.
- Cependant, même en restant dans le cadre du modèle $3M$, on ne peut pas exclure que la viscosité a une influence sur le jitter vocal car le modèle $3M$ n'inclut pas un amortissement intra-couverture, par exemple. De même, les modèles à *superposition* et à cordes reposent sur l'hypothèse que corps et couverture vibrent en phase, à des petites perturbations près, omettant ainsi l'influence de la phase relative entre corps et couverture sur l'amplitude de la vibration du pli. Aucun des modèles ne rend compte de l'influence possible de l'amortissement de la couverture sur la propagation de l'onde de surface.
- Les simulations à l'aide du modèle $3M$ accordent, par contre, un rôle à la viscosité de la couverture du pli dans l'augmentation du quotient d'ouverture de la glotte. La viscosité favoriserait donc un timbre soufflé ou asthénique plutôt qu'un timbre rauque (cf. Tableau 2, sixième colonne).

Remerciements

Le travail a été soutenu par le "Austria Science Fund (FWF) : KLI722-B30".

Références

- ABBERTON E. & FOURCIN A. (2006). Electrolaryngography. In M. BALL & C. CODE, Édés., *Instrumental Clinical Phonetics* : Wiley. p. 119.
- BEHRMAN A., AGRESTI C., BLUMSTEIN E. & LEE N. (1998). Microphone and electroglottographic data from dysphonic patients : Type 1, 2 and 3 signals. *J. of Voice*, **12**, 249–260. DOI : [10.1016/S0892-1997\(98\)80045-3](https://doi.org/10.1016/S0892-1997(98)80045-3).
- BIRKHOLZ P., KRÖGER B. J. & NEUSCHAEFER-RUBE C. (2011). Articulatory synthesis of words in six voice qualities using a modified two-mass model of the vocal folds. In *Proc. of the First International Workshop on Performative Speech and Singing Synthesis*, Vancouver, Canada.
- BLACK H. (1953). *Modulation theory*. Van Nostrand. p. 221.
- BUDER E. H. & STRAND E. A. (2003). Quantitative and graphic acoustic analysis of phonatory modulations : the modulogram. *J. Speech, Language and Hearing Res.*, **46**, 475–490.
- COOK P. R. (1999). Pitch, periodicity, and noise in the voice. In P. R. COOK, Éd., *Music, Cognition and Computerized Sound : An Introduction to Psychoacoustics* : The MIT Press. page 199.
- FREUND H.-J. (1987). Central rhythmicities in motor control and its perturbances. In *Temporal Disorder in Human Oscillatory Systems*, volume 36, p. 79–82 : Springer. DOI : doi.org/10.1007/978-3-642-72637-8_9.
- KENDALL K. A. (2013). Vocal tremor. In G. GRIMALDI & M. MANTO, Édés., *Mechanisms and Emerging Therapies in Tremor Disorders* : Springer. p. 239, DOI : [10.1007/978-1-4614-4027-7](https://doi.org/10.1007/978-1-4614-4027-7).
- KREIMAN J. & SIDTIS D. (2011). *Foundations of Voice Studies : An Interdisciplinary Approach to Voice Production and Perception*. Wiley-Blackwell. page 55, DOI : [10.1002/9781444395068](https://doi.org/10.1002/9781444395068).
- SCHOENTGEN J. & AICHINGER P. (2019). Analysis and synthesis of vocal flutter and vocal jitter. In *Proceedings INTERSPEECH 2019*, p. 2518 – 2522, Graz.
- SCHOENTGEN J., DHOuha R. & GRENEZ F. (2018). Simulation numérique des aperiodicités vocales dues aux fluctuations de la tension musculaire. In *XXXIIe Journées d'Etudes sur la Parole*, p. 267–275, Aix-en-Provence : Association Francophone pour la Communication Parlée. DOI : [10.21437/JEP.2018-31](https://doi.org/10.21437/JEP.2018-31).
- STORY B. H. & TITZE I. R. (1995). Voice simulation with a body-cover model of the vocal folds. *J. Acoust. Soc. Am.*, **97**, 1249–1260.
- TITZE I. R. (1991). A model for neurologic sources of aperiodicity in vocal fold vibration. *J. Speech and Hearing Res.*, **34**, 460–472.
- TITZE I. R. (2011). Vocal fold mass is not a useful quantity for describing f_0 in vocalization. *J. Speech Lang. Hear. Res.*, **54**, 520–522. DOI : [10.1044/1092-4388\(2010/09-0284\)](https://doi.org/10.1044/1092-4388(2010/09-0284)).
- TITZE I. R., STORY B., SMITH M. & LONG R. (2002). A reflex resonance model of vocal vibrato. *J. Acoust. Soc. Am.*, **111**, 2272–2282. DOI : [10.1121/1.1434945](https://doi.org/10.1121/1.1434945).