



**HAL**  
open science

## L'évolution des mécanismes de serrure aux XIVe et XVe siècles : vers une serrurerie moderne

Mathieu Linlaud

### ► To cite this version:

Mathieu Linlaud. L'évolution des mécanismes de serrure aux XIVe et XVe siècles : vers une serrurerie moderne. Yves Henigfeld; Philippe Husi; Fabienne Ravoire. L'objet au Moyen Âge et à l'époque moderne : fabriquer, échanger, consommer et recycler actes du colloque de la SAMMC, Bayeux 28-30 mai 2015, Presses universitaires de Caen, pp.59-72, 2020, Publication du CRAHAM, série antique et médiévale, 978-2-84133-972-3. hal-02613821

**HAL Id: hal-02613821**

**<https://hal.science/hal-02613821v1>**

Submitted on 14 Nov 2022

**HAL** is a multi-disciplinary open access archive for the deposit and dissemination of scientific research documents, whether they are published or not. The documents may come from teaching and research institutions in France or abroad, or from public or private research centers.

L'archive ouverte pluridisciplinaire **HAL**, est destinée au dépôt et à la diffusion de documents scientifiques de niveau recherche, publiés ou non, émanant des établissements d'enseignement et de recherche français ou étrangers, des laboratoires publics ou privés.

# L'ÉVOLUTION DES MÉCANISMES DE SERRURE AUX XIV<sup>e</sup> ET XV<sup>e</sup> SIÈCLES : VERS UNE SERRURERIE MODERNE



Mathieu LINLAUD<sup>1</sup>

## Introduction

L'historiographie du sujet montre un intérêt important porté depuis le milieu du XIX<sup>e</sup> siècle aux serrures anciennes notamment par l'intermédiaire d'importants collectionneurs ayant publié leurs recherches<sup>2</sup>. Ces objets conservés dans les collections privées et publiques ne reflètent malheureusement qu'une partie infime de la production de la fin du Moyen Âge. Ne sont effectivement conservés dans ces collections que les exemplaires en métal richement ouvragés. La complexité d'étude de la serrurerie des périodes les plus anciennes à partir de ces collections est un constat qui a été réalisé à maintes reprises, notamment par Catherine Vaudour dans son catalogue raisonné des collections du musée Le-Secq-des-Tournelles de Rouen en 1980<sup>3</sup>. Quelques historiens ont étudié plus largement la serrurerie de la fin du Moyen Âge à partir de la documentation écrite, notamment les comptes de chantiers<sup>4</sup>. L'archéologie vient transformer la vision technique du sujet en apportant un renouvellement constant des sources disponibles. Cette réflexion sur les mécanismes de serrure de la fin du Moyen Âge prend la suite d'un travail de doctorat soutenu

en octobre 2011 à l'université de Poitiers et publié en 2014 aux Presses universitaires de Rennes<sup>5</sup>. Afin de compléter et de prolonger cette première synthèse, qui prenait pour cadre chronologique les VIII<sup>e</sup>-XIII<sup>e</sup> siècles, seront traités dans ces lignes les XIV<sup>e</sup> et XV<sup>e</sup> siècles. Le cadre géographique est le même, à savoir la France de l'époque et ses abords, puisqu'une frange ouest de l'Empire germanique est concernée.

Les mécanismes de serrure s'organisent de l'Antiquité jusqu'au début du XX<sup>e</sup> siècle en trois grandes catégories ou gammes. La première regroupe les mécanismes intégralement fabriqués en bois et utilisant le phénomène de gravité pour fonctionner, la deuxième les serrures à mécanisme et ressort métallique intégrés dans un boîtier de bois et la troisième les serrures entièrement confectionnées en métal – principalement le fer – dont les différentes pièces sont assemblées principalement par rivetage<sup>6</sup>. Les différents systèmes de serrure de la première catégorie sont plutôt bien documentés pour les périodes antérieures au XIV<sup>e</sup> siècle. En remplissant parfaitement leur rôle au sein de la société, ils ont perduré jusqu'au début du XX<sup>e</sup> siècle un peu partout en Europe. Malheureusement, l'archéologie n'apporte

1. Maître de conférences en archéologie médiévale / ArScAn (UMR 7041), équipe THEMAM, université Paris Nanterre.  
2. Je tiens à remercier l'échange très instructif que j'ai eu sur ce sujet avec L. Marsille, serrurier – cleftier, meilleur ouvrier de France. Il a apporté un certain nombre de précisions techniques à ce travail.

3. VAUDOUR 1980, 3.  
4. BERNARD 1988 et CAILLEAUX 1988.  
5. LINLAUD 2014.  
6. *Ibid.*, 189-192.

encore que très peu d'informations à leur égard pour la fin du Moyen Âge. La deuxième catégorie ne livre que très peu d'objets, mis à part des clés et quelques éléments de mécanismes encore mal identifiés. Cet exposé se limitera donc à l'étude de la dernière catégorie, qui présente une meilleure conservation en contexte archéologique ainsi qu'une production plus diversifiée montrant d'importantes innovations.

En effet, les découvertes archéologiques se multiplient depuis une vingtaine d'années au sein de contextes des XIV<sup>e</sup> et XV<sup>e</sup> siècles. Le corpus de réflexion reste, malgré tout, encore fortement limité. Les découvertes utilisées ici – en partie inédites – sont néanmoins suffisantes pour esquisser certaines tendances (dans leur évolution) durant les deux derniers siècles du Moyen Âge. Cette étude propose donc de poser quelques jalons de cette histoire technique de la serrurerie médiévale. Des jalons qu'il sera nécessaire de préciser et de détailler ultérieurement en enrichissant la réflexion avec d'autres études de mobilier. Il faut noter que la datation d'un certain nombre de ces objets archéologiques pose encore problème et que, malgré l'observation de changements durant cette période, il est encore souvent très délicat de proposer des datations précises. C'est notamment le cas de la seconde moitié du XIII<sup>e</sup> siècle, qui reste relativement imperceptible dans la littérature archéologique. Dans l'état actuel de nos connaissances, certaines observations décrites pour le XIV<sup>e</sup> siècle seront peut-être à resituer dans la seconde moitié ou la fin du XIII<sup>e</sup> siècle.

## De nouveaux mécanismes

Du point de vue mécanique, on assiste à la mise en place de deux solutions techniques durables au cours des VIII<sup>e</sup>-IX<sup>e</sup> siècles. Il s'agit de l'association du pêne à échancrures et du ressort de renvoi en paillette, largement héritée des essais techniques mis en place durant l'Antiquité romaine, ainsi que celle du pêne à barbes et du ressort à gorge, innovation mécanique de la période carolingienne<sup>7</sup>. Ces deux mécanismes se côtoient jusqu'au XIV<sup>e</sup> siècle dans une large partie de l'Europe occidentale, période qui voit le modèle technique issu de l'Antiquité disparaître progressivement. Les mécanismes à ressort à gorge et pêne à barbes ont perduré jusqu'au XX<sup>e</sup> siècle. Parallèlement aux améliorations techniques apportées à ce couplet de pièces, de nouvelles solutions sont développées dans les mécanismes de serrure à partir, semble-t-il, du milieu du XIV<sup>e</sup> siècle.

## L'apparition des serrures à loquets

C'est en effet au milieu du XIV<sup>e</sup> siècle que les premières traces de loquets apparaissent dans les sources archéologiques. Les loquets sont des mécanismes qui sont actionnés par une clé ou directement par la main. Ils sont constitués en général d'une platine et d'un fléau<sup>8</sup> articulé par un pivot. Le fléau présente donc une course en arc de cercle destinée à déloger sa tête du mentonnet. Le principe du loquet sera décliné en plusieurs solutions techniques durant la période moderne, mais, à l'heure actuelle, seules deux solutions sont répertoriées pour la fin du Moyen Âge : les loquets à la cordelière et les loquets à poucier.

### *Loquets à la cordelière*

Aux environs du milieu du XIV<sup>e</sup> siècle, les artisans serruriers mettent en place un mécanisme de loquet s'ouvrant par l'intermédiaire d'une clé, mais ne servant que pour ouvrir de l'extérieur, afin d'entrer. À l'intérieur, l'utilisateur manipulait directement le loquet à la main, en saisissant le fléau<sup>9</sup>. Il s'agit du loquet à la cordelière ou loquet à la capucine. L'origine du nom semble faire référence à l'utilisation particulière de ces mécanismes chez certains ordres religieux, notamment chez les moines capucins qui faisaient pendre leurs clés à la cordelette de leur robe de bure. Au début du XIX<sup>e</sup> siècle, le comte de Grandpré rapporte dans son manuel de serrurerie que les loquets à la cordelière « étaient très en usage dans les couvents » et que « l'on en fait très peu usage à présent »<sup>10</sup>. La découverte d'une telle clé dans un dépôt de l'abbaye de Maillezais (Vendée, US 523, inédit) semble conforter cette association, de même que la figuration d'une clé pendant à la robe de bure de saint Bernard dans un portrait ornant les *Heures de Catherine de Clèves* vers 1440<sup>11</sup>. Ces mécanismes sont extrêmement rares en contexte archéologique. Les fouilles archéologiques de Londres ont fourni six clés provenant de contextes du milieu du XIV<sup>e</sup> siècle au milieu du XV<sup>e</sup> siècle ainsi qu'un mentonnet appartenant vraisemblablement à ce type de loquet. On note également une clé dans le site de la Fouillère à Linars en Charente, dans un contexte attribué au XIV<sup>e</sup> siècle<sup>12</sup> (fig. 1, nos 1 et 2). Une opération archéologique au quartier de Tolbrug à Bois-le-Duc aux Pays-Bas a livré une clé de ce type dans un contexte du XIV<sup>e</sup> ou du début du XV<sup>e</sup> siècle et tend à montrer une large diffusion<sup>13</sup>.

7. LINLAUD 2014.

8. Le fléau est parfois dénommé « clenche » dans certains ouvrages, mais il semblerait que la clenche serve à dénommer l'ensemble du mécanisme.

9. Schéma de fonctionnement (LINLAUD 2014, pl. XIII).

10. GRANDPRÉ 1827, 190.

11. New York, Morgan Pierpont Library, ms. 917, fol. 287.

12. CALMÉS 2014, 106-107, fig. 73.

13. JANSSEN & THELEN 2007, 204-205, fig. 20.8.

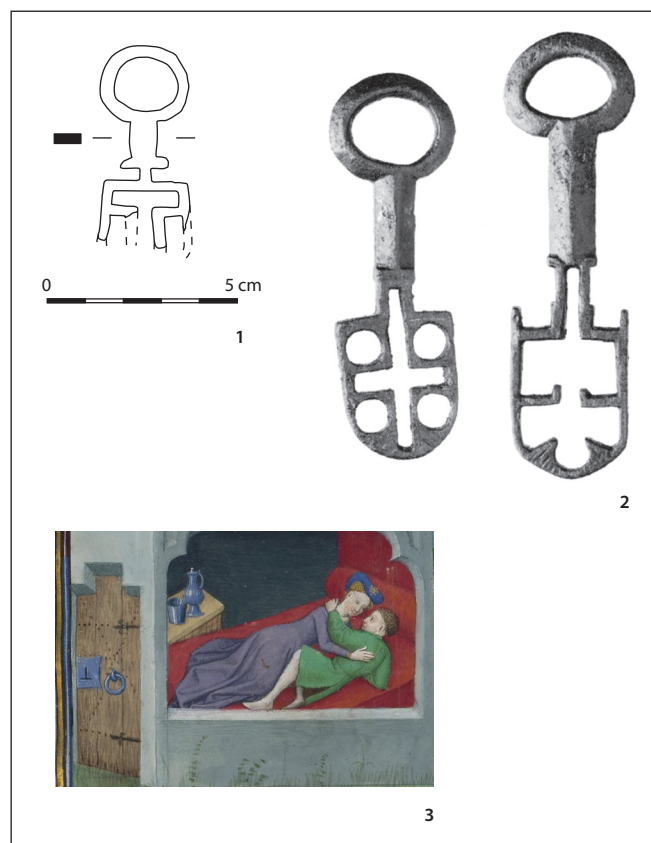


Fig. 1 Clés de loquet à la cordelière : 1) abbaye de Maillezais, Vendée (dessin M. Linlaud) ; 2) Londres, L. 63 et 74 mm (d'après EGAN 1998, 102, fig. 75) ; mécanisme de loquet à la cordelière ; 3) Guiscardo et Ghismonda, *Décameron* de Boccace, BNF, Arsenal, ms. 5070, fol. 145 r<sup>o</sup> ; source : Bibliothèque nationale de France.

La morphologie de ces clés rappelle fortement certains objets de la période romaine, qui restent encore mystérieux sur le plan technique, et sont nommés clés à platine par les spécialistes. En effet, certains auteurs estiment que le loquet à la cordelière prend son origine dans un modèle antique<sup>14</sup>. Il n'y a, cependant, aucun lien technique avéré entre les « loquets à la cordelière » et ces objets romains. L'adaptation d'un « loquet à la cordelière » sur un coffret, comme le suggéreraient les clés-bagues antiques pourvues d'une « platine », est impossible. Un mécanisme de coffret sans ressort et ne se fermant que sous l'effet de la gravité s'ouvrirait tout simplement en retournant le coffret. Ces clés-bagues faisaient certainement fonctionner des

mécanismes à ressort de renvoi en paillette soudé au pêne, identiques à ceux de certains cadenas de la même période.

Du point de vue chronologique, les « loquets à la cordelière » ne sont archéologiquement attestés qu'à partir du milieu du XIV<sup>e</sup> siècle et leur emploi se raréfie à partir de la fin du XVIII<sup>e</sup> siècle. Des exemplaires de mécanismes de loquets (entrées, gardes et clés) des XVII<sup>e</sup>- XVIII<sup>e</sup> siècles sont conservés dans les collections des musées européens, notamment au musée Le-Secq-des-Tournelles de Rouen<sup>15</sup>. Les représentations iconographiques de ce type de serrure sont extrêmement rares. Si l'on met de côté celle déjà citée pour la clé, la plus ancienne représentation répertoriée figurant le mécanisme appartient au deuxième quart du XV<sup>e</sup> siècle, dans une illustration d'un fabliau de Boccace (fig. 1, n<sup>o</sup> 3).

### Loquets à poucier

Les loquets à poucier sont encore mal identifiés dans les contextes archéologiques. Il s'agit d'un mécanisme de loquet sans clé s'ouvrant d'un côté par un poucier faisant balancier et soulevant le fléau et, de l'autre, par un élément de préhension continuant le poucier. Aujourd'hui, il semble qu'un seul loquet à poucier soit avéré dans un contexte de la fin du XV<sup>e</sup> ou du tout début du XVI<sup>e</sup> siècle en Alsace. Ce loquet appartient au mobilier d'une résidence urbaine de Strasbourg, incendiée<sup>16</sup>. Ce type de mécanisme se fabrique et s'utilise encore de nos jours.

Un tel mécanisme a été identifié à Neuilly-en-Thelle (Oise) pour le XIV<sup>e</sup> siècle<sup>17</sup>. Cette identification paraît erronée car l'articulation de la pièce archéologique nécessite un percement central qui n'est renseigné ni dans la description, ni dans le dessin de l'objet, mais uniquement sur le schéma de fonctionnement. Un objet identique découvert à Châtenois (Bas-Rhin) ne montre aucune perforation après nettoyage, mais une gouttière qui court sur la face avant de l'objet<sup>18</sup>. La « clenche » ne possède également aucun bouton de préhension pour sa manipulation de l'autre côté de la porte. Cet objet est certainement à mettre en lien avec les mécanismes de fermeture par coulissement d'une porte de meuble ou de placard.

### Les « serrures à vertevelles »

La vertevelle est une pièce métallique ayant la forme d'un anneau ou d'un crampon, qui sert de gâche ou de conduit à un verrou. Le terme de « serrure à vertevelles » désigne

14. GUILLAUMET & LAUDE 2009, 49-51.

15. PESSIOT 2007, 182-183.

16. SPIELMANN 2016, 60-64, pl. X, n<sup>o</sup> 34.

17. LEGROS 2001, 49-50 ; LEGROS 2015, 246-248, n<sup>o</sup> 458.

18. SPIELMANN 2016, pl. XXVII, n<sup>o</sup> 3.

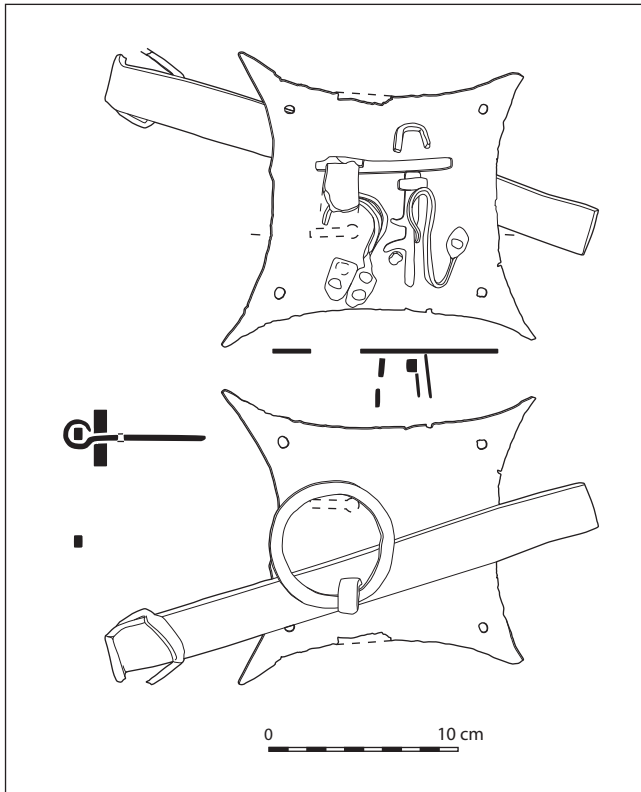


Fig. 2 « Serrure à vertevelles » présentant un renfort de la tête du pêne, Toulouse (Haute-Garonne), Muséum d'histoire naturelle, iso 505, US 1280, dernier quart du XIV<sup>e</sup>-début du XV<sup>e</sup> siècle. Dessin M. Linlaud.

une serrure qui possède un verrou plat coulissant dans une lumière du palâtre, remplissant le rôle de guide à la manière de vertevelles. Fréquent dans les collections publiques et privées, ce type reste encore rarement rencontré en contexte archéologique. Les exemplaires les plus anciens qui sont renseignés par l'archéologie semblent appartenir au dernier quart du XIV<sup>e</sup> siècle. Deux serrures complètes ont été découvertes dans les couches d'incendie d'un faubourg de la ville de Toulouse (fig. 2). Ces deux exemplaires sont relativement archaïques par leurs dimensions importantes ainsi que par la présence de vertevelles encore dissociées du palâtre. Il semblerait donc que le verrou intègre le palâtre uniquement dans un second temps. Le mécanisme utilise toujours un pêne à barbes et un ressort à gorge. Cependant, une forte tige vient prolonger l'attache de fixation de l'anneau qui sert à manipuler le verrou. Cette tige s'insère

dans la lumière du palâtre. La course de cette tige, guidée par la lumière, est bloquée par le pêne lorsque la serrure est fermée. L'ouverture du mécanisme remonte le pêne qui ne bloque ainsi plus la course de la tige et donc du verrou. La tête du pêne est plus massive que sa queue et la clé est réceptionnée par une douille. Les exemplaires « classiques » ne sont connus qu'à travers des collections publiques ou privées et portent une riche décoration les datant de la seconde moitié du XV<sup>e</sup> et du XVI<sup>e</sup> siècle<sup>19</sup>.

### La « gâchette », une alternative au pêne à barbes

#### Les serrures « à gâchette »

Sur le même principe que les loquets, le XV<sup>e</sup> siècle voit l'apparition d'un mécanisme de serrure qui utilise le soulèvement d'une sorte de fléau, mais cette fois retenu par un ressort et non sous l'action de la gravité. Le vocabulaire actuel de la serrurerie nomme cette pièce une gâchette<sup>20</sup>. Le terme de serrure « à gâchette » fait ici référence aux travaux anciens de Raymond Lecoq concernant l'évolution de la serrurerie<sup>21</sup>. Cependant, la catégorie des mécanismes « à gâchette » décrite par Raymond Lecoq est relativement vaste et aucun de ces exemples tardifs ne correspond réellement à celui décrit ici. Un néologisme sera nécessaire à l'avenir pour décrire et nommer plus précisément ces mécanismes, lorsqu'ils seront mieux appréhendés par les sources archéologiques. Pour la période médiévale, seuls deux sites répertoriés dans le nord de l'Europe ont livré de tels mécanismes et ce dans des contextes allant du XV<sup>e</sup> au début du XVI<sup>e</sup> siècle. Plusieurs exemplaires appartiennent aux objets découverts dans le comblement du puits du château de Logne en Belgique<sup>22</sup> et un autre exemplaire provient de la fouille du quartier de Tolbrug à Bois-le-Duc aux Pays-Bas (fig. 3)<sup>23</sup>. Ces exemplaires possèdent un fléau ou une bascule qui s'apparente à une tige rectangulaire plane sans barbes, articulée au palâtre par l'intermédiaire d'un petit axe de rotation riveté au niveau de sa queue. Ainsi articulée, cette pièce peut se lever sous l'action du panneton de la clé et redescendre automatiquement en position fermée sous l'action du ressort qui n'agit que sur le pied du fléau. Ce type de ressort permet de jouer sur l'élasticité naturelle du fer doux et ne nécessite pas l'utilisation d'un ressort en acier plus complexe à fabriquer. Dans cette configuration, le mécanisme ne peut fonctionner avec un simple moraillon à auberon et nécessite un

19. PESSIOT 2007, 67-69.

20. *Ibid.*, 59.

21. LECOQ 196[?], 62-63.

22. Opération archéologique de B. Wéry, P. Hoffsummer et E. Delye en cours de publication. Trois serrures de ce type proviennent du comblement

supérieur de l'US 6 (-54,40 à -55,50 m de profondeur) dont le remplissage semble être daté de la seconde moitié du XV<sup>e</sup> siècle au tout début du XVI<sup>e</sup> siècle. Objets n<sup>os</sup> PU\_030306\_01; PU\_030311\_08; PU\_030320\_09. WÉRY, HOFFSUMMER & DELYE 2014, 245-246.

23. JANSSEN & THELEN 2007, 204, fig. 17, n<sup>o</sup> 5.



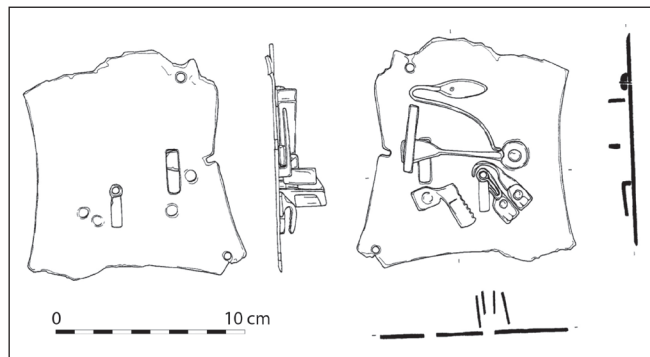


Fig. 3 Serrure « à gâchette », quartier de Tolbrug, Bois-le-Duc. D'après JANSSEN & THELEN 2007, 204, fig. 17, n° 5.

morailon particulier. Aucun morailon n'a encore semblé-t-il être découvert ou identifié en connexion avec ce type de serrure. Cependant, ce dernier doit disposer en place de l'auberon d'une pièce rectangulaire pourvue d'une encoche ou bec de cane, ce qui permet de refermer très aisément et très rapidement le morailon d'un « clic » sans avoir besoin d'utiliser la clé. Ce dispositif témoigne d'une recherche de pragmatisme quant à l'utilisation. En l'absence de morailon conservé, il est délicat de déterminer l'usage de ce type de serrure : meuble et/ou porte ?

#### Les serrures dites « à bouton »

Les serrures dites « à bouton » semblent également faire leur apparition durant le XV<sup>e</sup> siècle. Il s'agit d'un mécanisme particulier où un verrou plat pourvu d'une tige de section carrée ou rectangulaire en son dos vient coulisser dans un rail ou guide prévu sur le palâtre. Cette tige de section carrée est maintenue en position fermée à l'aide d'une gâchette articulée par un étoquiau servant de point de pivot et maintenue en place par un ressort, dit « ressort à gâchette »<sup>24</sup>. À l'insertion de la clé, le panneton de celle-ci vient abaisser la gâchette, à l'inverse du mécanisme décrit précédemment qui voit la même gâchette se lever. Une fois la gâchette abaissée, la tige est libérée et le verrou plat peut se tirer pour s'ouvrir à l'aide d'un bouton de tirage, d'où l'appellation de serrure « à bouton ». Pour qu'elle se referme aisément, le dos de la gâchette présente un relief adouci qui permet, en coulisant le verrou en sens inverse, d'abaisser de manière automatique cette dernière et d'éviter d'utiliser la clé. Ce mécanisme cumule les pièces techniques de la « serrure à vertevelles » et de la serrure à gâchette. Il est cependant plus

simple d'usage que la « serrure à vertevelles » et il contient moins de pièces techniques. Ce mécanisme semble destiné exclusivement aux meubles à portes de type armoire.

Le seul exemplaire archéologique publié et identifié semble être celui découvert dans le site des fermes du « Bellé » à Neuilly-en-Thelle (Oise)<sup>25</sup>. Les collections publiques et privées en conservent de nombreux exemplaires, comme ceux du musée Le-Secq-des-Tournelles, tous datés de la fin du XV<sup>e</sup> et du début du XVI<sup>e</sup> siècle<sup>26</sup>. L'exemplaire isarien provient d'un contexte daté du XIV<sup>e</sup> siècle, ce qui étonne au vu des datations qui sont admises pour les « serrures à vertevelles » et les serrures à gâchette. À la relecture de l'article présentant l'ensemble du mobilier attribué au XIV<sup>e</sup> siècle, on remarque la présence de plusieurs objets qui semblent anachroniques pour la période considérée, notamment le fragment de chaudron<sup>27</sup>. Certains des objets attribués au XIV<sup>e</sup> siècle semblent appartenir à la seconde moitié du XV<sup>e</sup> siècle. Le matériau du chaudron n'est pas spécifié, mais ne semble pas être en alliage cuivreux. Or un chaudron en fonte de fer au XIV<sup>e</sup> siècle semble anachronique. La récupération de ces objets métalliques avec un détecteur de métal, afin d'éviter d'éventuels pillages, explique certainement la difficulté à appréhender le contexte de certains d'entre eux<sup>28</sup>. Malheureusement, les serrures « à bouton » et les corpus d'objets archéologiques du XV<sup>e</sup> siècle sont encore trop rares pour déterminer la date d'apparition de ce type de serrure, leur usage semble pour l'instant limité à la seconde moitié du XV<sup>e</sup> ou au début du XVI<sup>e</sup> siècle.

#### Multiplication des pènes

L'utilisation de gâchettes, voire plus tard de bascules, va permettre aux serruriers de proposer des mécanismes utilisant plusieurs pènes et donc plusieurs points de fermeture mais tous actionnés par la même clé. Il s'agit d'une tendance très affirmée durant la période moderne, qui s'amorce semble-t-il dès le XV<sup>e</sup> siècle. Jusqu'à présent, la multiplication des points de fermeture était réalisée en multipliant les serrures sur un même coffre ou éventuellement sur une même porte. Une autre solution, uniquement utilisée sur les coffres, mais déjà connue des serruriers antiques, est de doubler le nombre de morillons à auberon en utilisant un pêne pourvu d'une tête courbée ou déportée. Cette solution revient à partir du XIV<sup>e</sup> siècle. On en connaît plusieurs exemplaires issus des fouilles de Londres<sup>29</sup> et au moins un au Mans<sup>30</sup>. À partir du XVI<sup>e</sup> siècle, la multiplication

24. GRANDPRÉ 1827, 114-115.

25. LEGROS 2001, 49-50, fig. 89-91.

26. PESSIOT 2007, 93-103.

27. LEGROS 2001, 45-46, fig. 5-44.

28. DERBOIS-DELATRE 2001, 16.

29. EGAN 1998, 104-108, fig. 79 et 82, n°s 279, 283 et 284.

30. LINLAUD 2014, pl. LXIV, 330.

des points de fermeture va continuer, jusqu'à atteindre six pènes en 1543<sup>31</sup> et douze dans les écrits de Mathurin Jousse en 1627<sup>32</sup>. Ce sont ces recherches qui aboutiront au mécanisme des coffres de Nuremberg au XVII<sup>e</sup> siècle.

### Les serrures bénardes

L'adjectif qualificatif « bénarde » désigne les serrures qui s'ouvrent des deux côtés. Les premiers mécanismes à s'ouvrir aussi bien de l'intérieur que de l'extérieur à l'aide de la même clé apparaissent dans les sources archéologiques à partir du X<sup>e</sup> siècle. Une partie de cette évolution est déjà renseignée<sup>33</sup>. Cependant, il faut attendre le XIV<sup>e</sup> siècle pour voir dans les sources archéologiques une diffusion massive de ce type de mécanismes. En effet, les clés de serrures bénardes se multiplient et semblent se diffuser à travers l'Europe à partir de la seconde moitié du XIV<sup>e</sup> siècle, en même temps que leur archaïsme semble disparaître. Il faudra attendre la fin du XVI<sup>e</sup> siècle pour qu'un tel mécanisme soit inséré dans un boîtier métallique et non dans un boîtier en bois, rendant son usage plus sûr. L'étymologie généralement admise du mot « bénarde » est celle provenant du Littré. Le mot aurait pour origine l'adjectif *bernard* qui signifie « sot » en ancien français et désignerait ainsi une serrure de mauvaise qualité et facile à crocheter du fait de son boîtier en bois<sup>34</sup>. Récemment, Françoise Michaud-Fréjaville a proposé une origine latine certainement beaucoup plus pertinente. Le terme proviendrait du latin « *bini, æ, a* (de *bis*), "chaque fois deux" (par ex. F. Gaffiot, *Dictionnaire*, 1934, p. 218c), la serrure *binæ*, devenue une "binarde" mal lue ou mal prononcée, ouvre bien de dehors comme de dedans et ne manque pas d'être, sans niaiserie aucune, fort utile »<sup>35</sup>.

### Prise en compte de la sécurité

L'historiographie a donné beaucoup d'importance à la sécurité dans le traitement de ce sujet. Or, avant le milieu du XIV<sup>e</sup> siècle, aucune source, ni écrite, ni matérielle, n'indique une préoccupation des serruriers à améliorer la résistance à l'effraction de leurs mécanismes<sup>36</sup>. Bien évidemment, avant cette période, la serrure reste un objet servant à sécuriser des biens. Cependant, son évolution technique s'est, jusque-là, concentrée à résoudre des problèmes techniques beaucoup plus pragmatiques visant à en faciliter l'usage (simplifier le geste, permettre une ouverture des deux côtés,

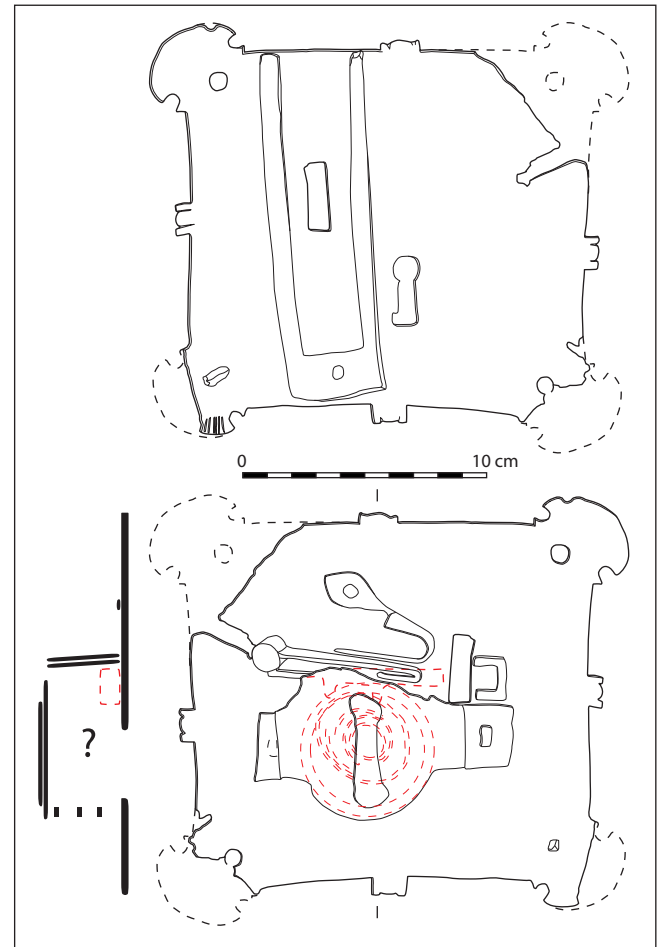


Fig. 4 Serrure présentant un renfort de l'auberonnière sur son palâtre, Toulouse (Haute-Garonne), Muséum d'histoire naturelle, iso 187, US 1192, dernier quart du XIV<sup>e</sup>-début du XV<sup>e</sup> siècle. Dessin M. Linlaud.

donner une meilleure résistance à l'usage). Il faut attendre le milieu du XIV<sup>e</sup> siècle pour voir l'ajout de quelques pièces métalliques sur les mécanismes à pêne à barbes et ressort à gorge permettant de limiter ou retarder les effractions. C'est le cas des renforts de l'auberonnière. Ces baguettes métalliques rivetées au palâtre servent à empêcher de soulever le morillon à l'aide d'un outil par un mouvement de levier et ainsi de dériver l'auberon afin d'ouvrir le coffre ou la porte. Un second renfort est régulièrement ajouté sur la partie interne du palâtre, autour de la tête du pêne, pour limiter ses déplacements en cas de sollicitation forcée du mécanisme (fig. 2 et 4). L'apparition de rainures sur les

31. Ordonnance des serruriers de la ville de Paris de 1543: LESPINASSE 1892, 474.

32. JOUSSE 1627.

33. *Ibid.*, 175-180.

34. *Ibid.*, 180.

35. MICHAUD-FRÉJAVILLE 2014.

36. LINLAUD 2014, 186-188.

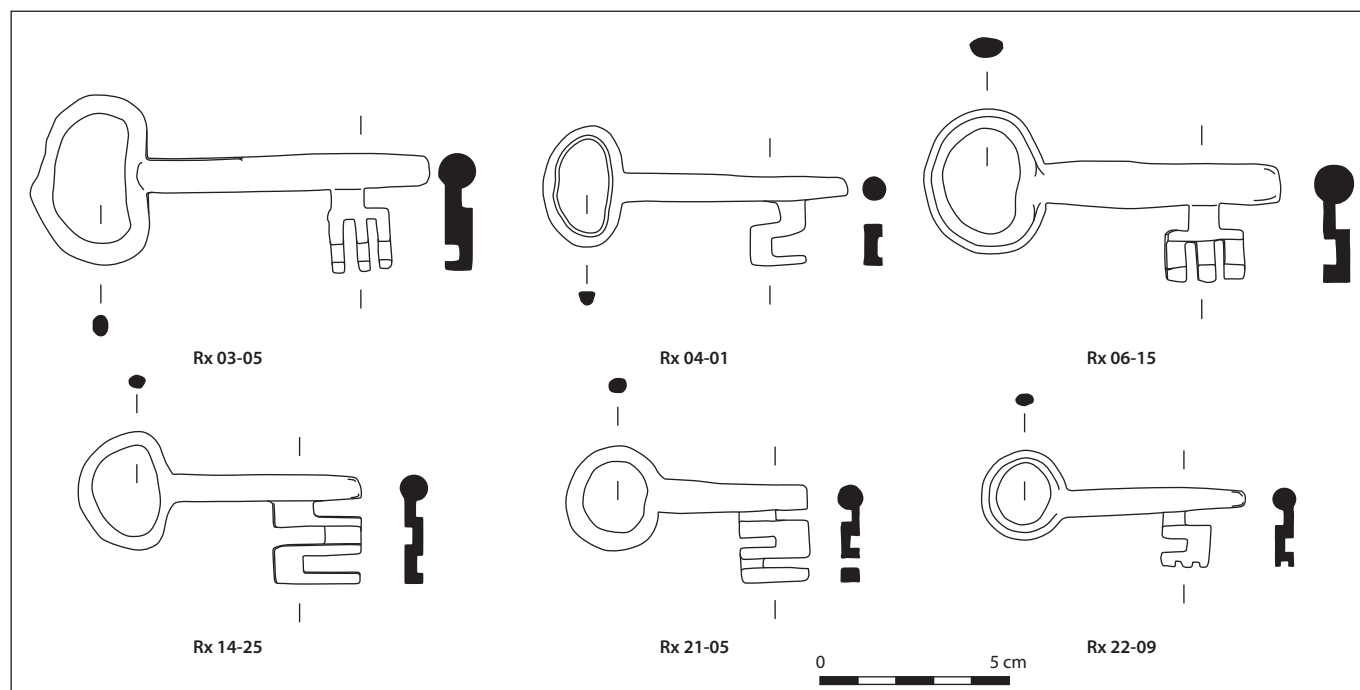


Fig. 5 Clés présentant des rainures sur les flancs et le museau du panneton, abbaye de Maillezais (Vendée), troisième quart du XIV<sup>e</sup> siècle. Dessin M. Linlaud.

flancs du panneton des clés durant le XIII<sup>e</sup> siècle, au sein des mécanismes de serrures en alliages cuivreux, indique également une tentative de complexifier la configuration spatiale des gardes des serrures. Ces rainures envahissent les pannetons des clés en fer au cours du XIV<sup>e</sup> siècle pour ne cesser de se complexifier par la suite (fig. 5).

Les XIII<sup>e</sup>-XIV<sup>e</sup> siècles voient une utilisation de plus en plus encadrée des alliages cuivreux sur fond de questionnement sécuritaire<sup>37</sup>. En ce qui concerne les mécanismes de cadenas et de serrure, l'archéologie documente l'utilisation des alliages cuivreux uniquement pour la fabrication de clés isolées de dimensions moyennes – soit des clés en alliages cuivreux sans mécanisme de serrure confectionné dans ce même métal – ainsi que des serrures et des cadenas de faibles dimensions. L'usage de ces alliages est d'abord restreint à la fabrication de rares clés isolées entre le milieu du VIII<sup>e</sup> et le courant du XII<sup>e</sup> siècle. Puis une intensification et une diversification de leurs usages sont perceptibles du XII<sup>e</sup> siècle jusqu'à la seconde moitié du XIV<sup>e</sup> siècle. Après 1400, les témoins archéologiques disparaissent. La documentation écrite suggère qu'à partir du XIII<sup>e</sup> siècle la normalisation de la production en milieu urbain a entraîné un ensemble d'interdits concernant les métaux fusibles pour la confection des clés, mais également des mécanismes de serrure et de cadenas. La

sécurité est l'argument principal qui transparaît dans ces textes, mais également, en filigrane, dans les documents archéologiques. La production des mécanismes de serrure et de cadenas s'oriente dans le courant du XIV<sup>e</sup> siècle vers un usage exclusif du fer et de l'acier, jugés plus solides et plus sécuritaires.

### Le retour d'une décoration

Les serruriers de l'Antiquité ont usé d'une riche décoration sur les palâtres de serrure ainsi que sur les manches et les anneaux des clés. Cette décoration était facilitée par l'usage important des alliages cuivreux. La période médiévale voit l'arrivée d'une production plus fruste à partir du VIII<sup>e</sup> siècle. Du VIII<sup>e</sup> au XIII<sup>e</sup> siècle, les vestiges archéologiques ne font pas état d'une décoration particulière des serrures ni de leurs clés. Seules les rares clés en alliages cuivreux présentent des décorations sommaires à base d'ocelles et / ou d'anneaux à formes travaillées. On observe le retour d'une décoration sur les palâtres à partir du XIV<sup>e</sup> siècle, voire dès la seconde moitié du XIII<sup>e</sup> siècle. L'aspect esthétique des serrures a été traité par Véronique Fourrier-Rémy pour le XV<sup>e</sup> siècle, mais uniquement à partir des exemplaires conservés dans les musées<sup>38</sup>.

37. Cette question est détaillée dans LINLAUD à paraître.

38. FOURRIER-RÉMY 1999.



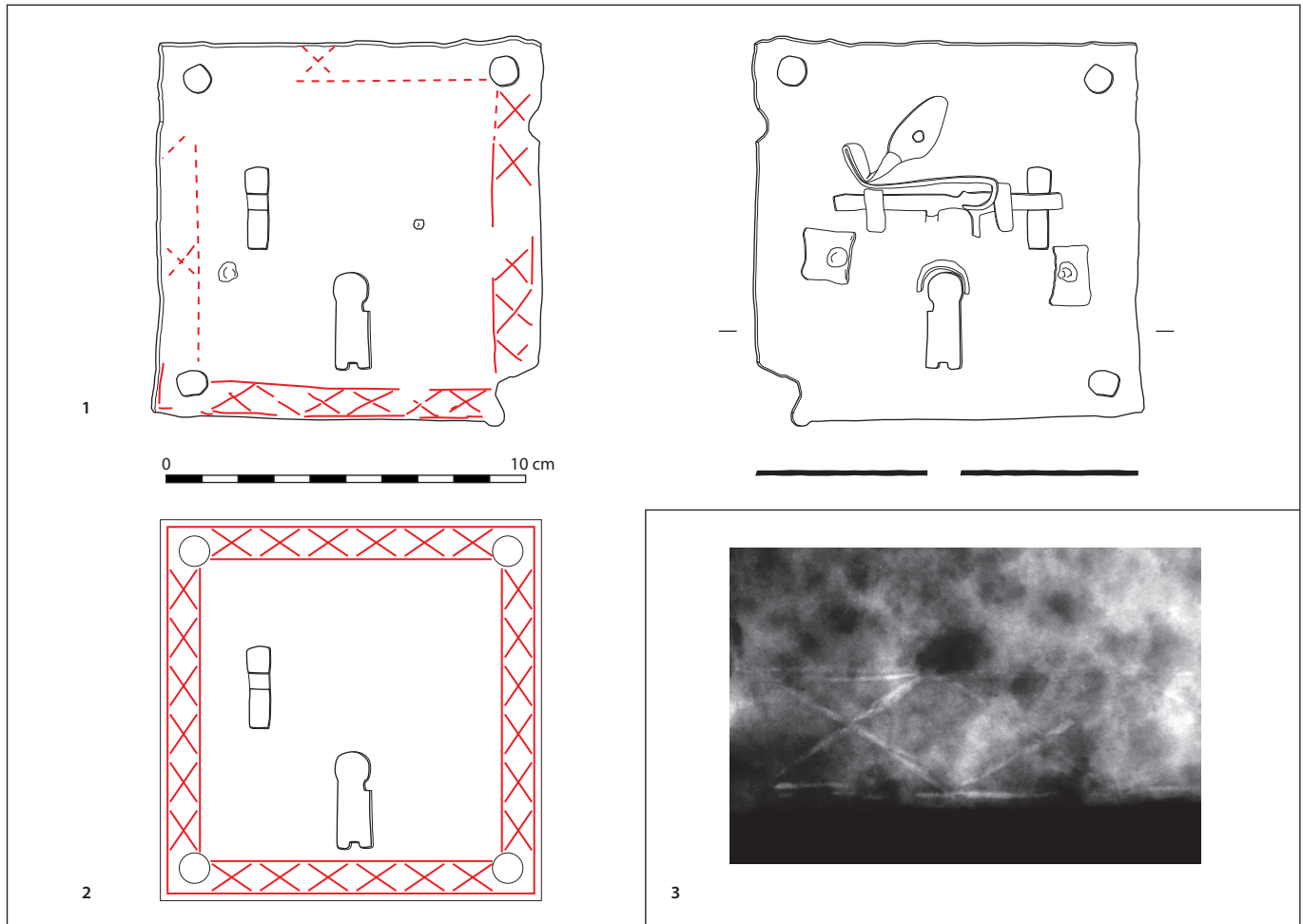


Fig. 6 Palâtre de serrure présentant un décor gravé de croix, route de la Mazurie (Saint-Christophe, Charente-Maritime), milieu du XIV<sup>e</sup> siècle : 1) dessin ; 2) restitution du décor gravé ; 3) détail du décor. Dessin M. Linlaud ; cliché radiographique J.-G. Aubert (laboratoire Arc'Antique, Nantes).

## Des palâtres à décors géométriques

### *Décors gravés*

Les premières traces de décorations observées sur les palâtres correspondent à des motifs géométriques gravés. Ces gravures peu profondes sont généralement masquées par les produits de corrosion et n'apparaissent que sur les clichés radiographiques. En effet, c'est la pratique de l'étamage qui nous permet aujourd'hui de constater la présence de ces décors. Ce genre de traitement de surface est utilisé afin de protéger les objets en fer de la corrosion mais également pour leur donner une apparence argentée plus esthétique. Lors de l'étamage du palâtre, une quantité plus importante d'étain est piégée

dans le creux des gravures. Malgré une importante altération du décor, cela rend ces motifs lisibles à la radiographie, car la densité de l'étain est supérieure à celle du fer.

Ces décors sont relativement simples au XIV<sup>e</sup> siècle. Ils se déclinent en une succession de croix ou de chevrons courant sur le pourtour du palâtre sous la forme d'une frise, souvent délimitée par deux filets. Sur un exemplaire découvert dans l'abbaye de Maillezais, cette frise décorative forme également des quarts de cercles dans les angles (fig. 6). Les identifications de décors gravés sont encore limitées par le manque de radiographies réalisées sur ce type d'objets. Les sites de la route de la Mazurie à Saint-Christophe (Charente-Maritime)<sup>39</sup>, de l'ancienne abbaye Saint-Cyprien de Poitiers (Vienne)<sup>40</sup> et le dépôt de

39. VACHER 2014, 205-206.

40. BERTHON 2010, 290-291, pl. XIV-10 et XIV-11, iso 40, US 3002, structure 24.

l'abbaye de Maillezais (Vendée) ont livré des palâtres présentant de telles décorations. Leur présence ne semble pas systématique pour autant. Deux serrures de même module et possédant un mécanisme identique ont été découvertes dans un même dépôt du site de la route de la Mazurie. Un seul des deux palâtres conservait ce type de décor, l'autre ne comportait aucune trace de décoration. Une complexification de ces décors gravés se met en place vers la fin du XIV<sup>e</sup> siècle en proposant des motifs « pointillistes » à base de ronds et de triangles. Ce type de motifs se retrouve sur un palâtre découvert à Toulouse dans la fouille du Muséum d'histoire naturelle<sup>41</sup> ainsi que sur une serrure et son morailon provenant du château du Guildo (Côtes-d'Armor)<sup>42</sup>. Certaines pièces techniques complémentaires du palâtre des serrures, comme les verrous, présentent également ces décors géométriques gravés. Un verrou du *castrum* de Chalucet (Haute-Vienne) est pourvu sur sa partie visible d'un décor gravé d'une ligne brisée<sup>43</sup> (fig. 7) et une des deux « serrures à vertevelles » découvertes à Toulouse présente un décor de croix sur son verrou et sur son anneau de tirage<sup>44</sup>.

### *Palâtres en fer battu aux formes découpées*

Durant le XIV<sup>e</sup> siècle, aux formes traditionnelles des palâtres – carrée, rectangulaire et circulaire<sup>45</sup> – viennent s'ajouter des modèles aux tracés plus complexes. La forme en carré curviligne, qui met en valeur les angles du palâtre, semble se diffuser de manière très rapide dans une grande partie de l'Europe occidentale et devient une forme caractéristique de la période (fig. 2 et 8). Elle semble perdurer durant la première moitié du XV<sup>e</sup> siècle. Une gamme de configurations relativement large vient compléter le carré curviligne. Le contour des palâtres est mis en valeur par un enrichissement de tracés géométriques extrêmement variables, à base de carrés, de triangles et de cercles, allant jusqu'au développement d'ajours (fig. 9). La bordure du palâtre reçoit parfois des stries gravées sur la tranche en complément.

### **La taille dans la masse et le décor figuratif**

La décoration zoomorphe semble apparaître au cours du XIV<sup>e</sup> siècle sur certains boutons de tirage de verrou. L'abbaye

de Maillezais présente un exemplaire remarquable à ce sujet, possédant une tête de dragon en place du bouton de tirage, provenant d'un contexte du troisième quart du XIV<sup>e</sup> siècle. Ce type de forme est souvent attribué à la serrurerie du XII<sup>e</sup> siècle. Cependant, les vestiges archéologiques ne mettent en évidence ce type d'objet qu'à partir du XIV<sup>e</sup> siècle<sup>46</sup>.

Au cours du XV<sup>e</sup> siècle – certainement durant la seconde moitié du siècle –, les décors figuratifs, architecturaux, zoomorphes et végétaux viennent envahir les palâtres des serrures haut de gamme. Contrairement aux boutons de tirage qui semblent forgés, cette décoration figurative est taillée au ciseau dans la masse et reprend bien souvent les canons de l'architecture et de l'ornementation du gothique flamboyant (fig. 10, n° 1). Henri Duhamel Du Monceau nous fait part, dans son ouvrage sur l'art du serrurier en 1767, qu'en 1411, selon l'article 17 des statuts de la ville de Paris du métier de serrurier, le chef-d'œuvre nécessaire pour accéder à la maîtrise du métier devait obligatoirement être une serrure présentant ce type d'ornements<sup>47</sup>. Or, la lettre patente de Charles VI datée de 1411 vient seulement confirmer que les serruriers parisiens restent exempts de taxation sur la marchandise qu'ils vendent ou fabriquent et ne comporte aucun article 17, ni aucun article normatif détaillant la production<sup>48</sup>. Le texte auquel fait référence Henri Duhamel Du Monceau n'est pas identifié, mais ne semble pas dater de 1411. L'apparition de ce type de décor semble plus tardive. En effet, l'archéologie ne livre aucune découverte de ce type, excepté deux crampons ornés découverts dans la maison forte de Pré-Putet provenant d'un contexte attribué au XV<sup>e</sup> siècle (fig. 10, n° 2 et 3)<sup>49</sup>. Les collections muséographiques en font état plus largement. Ces objets sont alors datés de la seconde moitié du XV<sup>e</sup> siècle ou du début du XVI<sup>e</sup> siècle. Leur apparition est peut-être légèrement antérieure ? Dans tous les cas, l'arrivée de ces nouveaux décors est très certainement tributaire de l'apparition de nouveaux outils plus performants pour ciseler le fer ainsi que, peut-être, l'utilisation d'étau de meilleure qualité.

### **Conclusion**

À partir du milieu du XIV<sup>e</sup> siècle, des changements profonds se sont amorcés dans la production des serrures.

41. BRIAND & LOTTI 2006, iso 729, US 1277.

42. BEUCHET *et al.* 2004.

43. LAGANE 2011, 49-50, pl. XXIII, n° 49.

44. BRIAND & LOTTI 2006, iso 500, US 1133.

45. La forme circulaire ne semble apparaître qu'au cours du XIII<sup>e</sup> siècle.

46. La datation de l'armoire d'Aubazine (Corrèze) au milieu du XII<sup>e</sup> siècle est discutable et remise en cause dans une étude récente : LAGANE & LINLAUD à paraître.

47. DUHAMEL DU MONCEAU 1767, 203.

48. SECOUSSE & VILEVAULT 1755, 656-658.

49. Les crampons viennent durant le XV<sup>e</sup> siècle remplacer les clous dans la fixation du palâtre. Ils vont rapidement se doter d'une décoration leur permettant de se fondre dans le décor du palâtre. BERTHON 2006, 8, pl. X, n° 12 et 13.

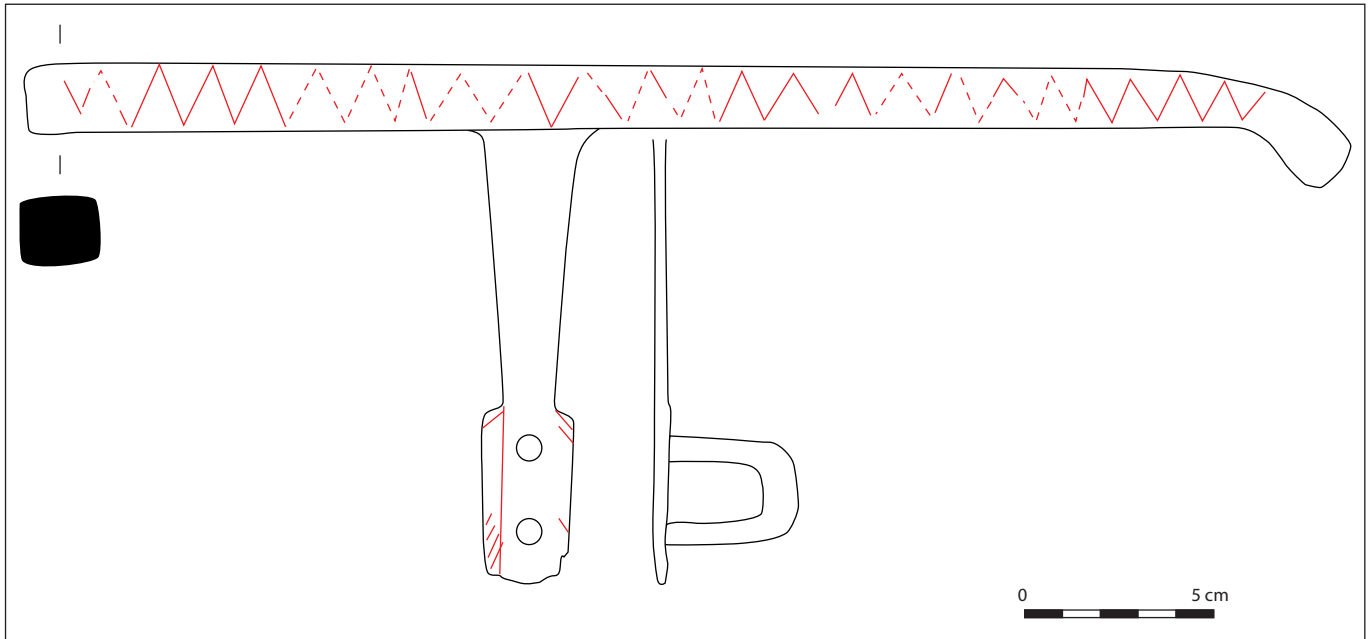


Fig. 7 Verrou présentant un décor gravé d'une ligne brisée, *castrum* de Chalucet (Haute-Vienne), XIV<sup>e</sup> siècle. Dessin C. Lagane.



Fig. 8 Portrait de frère Otto mort en 1443, montrant une serrure au palâtre de forme carré curviligne. Livre des frères Mendel, Stadtbibliothek de Nuremberg, Amb. 317.2, fol. 65 r<sup>o</sup>.

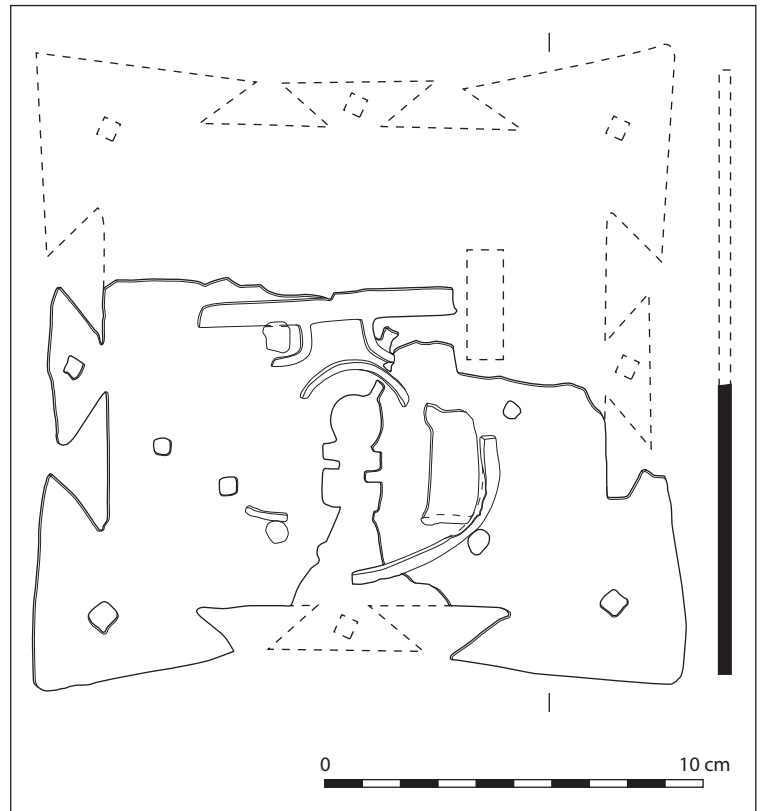


Fig. 9 Serrure au palâtre découpé, abbaye de Maillezais (Vendée), troisième quart du XIV<sup>e</sup> siècle. Dessin M. Linlaud.



Fig. 10 Serrures à décor taillé dans la masse : 1) serrure de coffre dite «aux douze apôtres», dernier quart du XV<sup>e</sup> siècle-début du XVI<sup>e</sup> siècle, Paris, Musée national du Moyen Âge, inv. MNMA, cl. 8775 (d'après PESSIOT 2007, 66) ; 2) coffret à estampes à Hercule, BNF, 1490-1500 ; source : Bibliothèque nationale de France ; 3) crampons de fixation de serrure, maison forte de Pré-Putet (Allier) (d'après BERTHON 2006, 8, pl. X, n<sup>os</sup> 12 et 13).

Le serrurier urbain devient important dans la diffusion des savoirs ainsi que dans la production de ces objets, qu'il encadre de manière rigoureuse. Les statuts de serrurier sont autant de textes normalisant la production qui montrent l'importance accordée à la qualité. Les procédés d'élaboration du fer changent également, notamment avec l'arrivée de la méthode de réduction indirecte. C'est dans ce contexte que de nouveaux mécanismes, plus solides<sup>50</sup>, plus simples à fabriquer et plus difficiles à crocheter sont mis

en place, en utilisant comme principal matériau le fer. Les loquets ne sont qu'une évolution des mécanismes utilisant la gravité, qui étaient auparavant exclusivement fabriqués en bois. Simples à fabriquer et à utiliser, ces systèmes seront présents de manière récurrente durant toute la période moderne. Le début du XV<sup>e</sup> siècle amorce une production qui se tourne progressivement vers des techniques et une esthétique modernes.

Des tendances régionales commencent à s'observer dans le courant du XV<sup>e</sup> siècle. En effet, les serrures produites en Angleterre sont relativement différentes de celles que l'on trouve dans le royaume de France ou au sein de l'Empire germanique. Certaines serrures du bâtiment 30 de Châteaenais, étudiées par Manon Spielmann, présentent des caractères

50. Un point important n'a pas été développé ici par manque de données quantitatives suffisantes, mais l'épaisseur des palâtres est en nette augmentation. À partir de la fin du XIV<sup>e</sup> siècle, leur épaisseur semble doubler.



germaniques<sup>51</sup> que l'on retrouve dans l'iconographie de la même aire culturelle au milieu du XV<sup>e</sup> siècle, notamment dans certaines représentations de serruriers au travail du XV<sup>e</sup> et du début du XVI<sup>e</sup> siècle du livre de la fondation des douze frères de Nuremberg, dit le « livre des frères Mendel »<sup>52</sup>. Ces caractères germaniques sont bien identifiés dans les serrures du XVI<sup>e</sup> siècle des collections publiques et privées<sup>53</sup>. On observe le commencement d'un phénomène de régionalisation de la production autant sur le plan mécanique que sur l'esthétique de l'objet. En effet, des différences importantes

sont observables sur la forme des palâtres, sur les décors mais également sur le choix et l'agencement des pièces techniques des mécanismes. Les productions régionales qui se dessinent durant la période moderne<sup>54</sup> couvrent des territoires relativement vastes et correspondent à des aires culturelles importantes (aire germanique, aire anglo-saxonne, aire nordique, royaume de France et peut-être Italie). Cependant, aucune distinction n'est observable à l'échelle des différentes régions françaises malgré les efforts déployés depuis la fin du XIX<sup>e</sup> siècle pour tenter d'en déterminer<sup>55</sup>.

51. SPIELMANN 2016, 48-52, pl. VI-VIII, n<sup>os</sup> 17-19.

52. Stadtbibliothek de Nuremberg, Amb. 317.2, fol. 39 v<sup>o</sup>, 72 v<sup>o</sup> et 143 r<sup>o</sup>.

53. PESSIOT 2007, 88-91 et 129-133.

54. La serrurerie de la période moderne retrouvée en contexte archéologique est encore peu étudiée. Cependant, quelques historiens se sont intéressés à la serrurerie de cette période, notamment à travers l'histoire sociale de ce type de production. C'est alors le Vimeu, petite région picarde spécialisée dans la production d'articles de serrurerie au XVII<sup>e</sup> et au XVIII<sup>e</sup> siècle, qui focalise l'attention. BRIOIST 1997; BRIOIST & LACOMBE 2003.

55. DERVIEU 1905.

## Bibliographie

BERNARD C. (1988), « La serrurerie parisienne à la fin du Moyen Âge, d'après les comptes des aides de la ville de Paris », in *Hommes et travail du métal dans les villes médiévales*, P. BENOIT et D. CAILLEAUX (dir.), Paris, Picard, p. 9-27.

BERTHON A.-A. (2006), *Maison forte et motte castrale : distinction fonctionnelle et analyse du mobilier archéologique. Comparaison de la maison forte du Pré-Putet (Yzeure, Allier) et la motte de Villars-les-Dombes (Ain)*, en ligne à l'adresse suivante : <https://hal.archives-ouvertes.fr/hal-01184930>.

– (2010), « Métal et objets non céramiques », in *Hôpital Pasteur, Poitiers (86)*, A. NADEAU et B. ZÉLIE (dir.), rapport final de fouille préventive, Poitiers, Éveha, p. 281-297.

BEUCHET L. et al. (2004), « Trois lots de mobilier du XVI<sup>e</sup> siècle provenant du château du Guildo (Côtes-d'Armor) », *Revue archéologique de l'Ouest*, vol. XXI, n<sup>o</sup> 1, p. 189-223.

BRIAND J. et LOTTI P. (2006), *Toulouse, Muséum d'histoire naturelle (Haute-Garonne, Midi-Pyrénées)*, rapport final de fouille préventive, Toulouse, Inrap, 492 p. (dactyl.).

BRIOIST P. (1997), « La serrurerie du Vimeu : histoire sociale de la fabrication de “choses banales” entre XVI<sup>e</sup> et XVIII<sup>e</sup> siècle », in *Regards sur les sociétés modernes (XVI<sup>e</sup>-XVIII<sup>e</sup> siècle) : mélanges offerts à Claude Petitfrère*, D. TURREL (dir.), Tours, CEHVI / Publications de l'université de Tours, p. 13-28.

BRIOIST P. et LACOMBE S. (2003), « Savoir-faire et innovations chez les serruriers d'Ancien Régime », in *Les chemins de la nouveauté : innover, inventer au regard de l'histoire*, L. HILAIRE-PÉREZ et A.-F. GARÇON (dir.), Paris, Éd. du CTHS (CTHS-Histoire; 9), p. 153-165.

CAILLEAUX D. (1988), « Les serruriers de Sens à la fin du Moyen Âge », in *Hommes et travail du métal dans les villes médiévales*, P. BENOIT et D. CAILLEAUX (dir.), Paris, Picard, p. 83-108.

CALMÉS C. (dir.) (2014), *La Fouillère, Linars, Charente*, rapport final d'opération archéologique, Bordeaux, Hadès (dactyl.).

DERBOIS-DELATTRE M. (2001), « Les fermes médiévales au hameau du “Bellé” à Neuilly-en-Thelle, “rue de Paris” (Oise) », *Revue archéologique de Picardie*, n<sup>o</sup> 1-2, p. 13-38.

DERVIEU L.-C. (1905), « Essai sur les clés bourguignonnes du Moyen Âge », *Annales de l'académie de Mâcon*, n<sup>o</sup> 9, p. 201-232.

DUHAMEL DU MONCEAU H.-L. (1767), *L'art du serrurier*, Paris, L.-F. Delatour (Descriptions des arts et métiers faites ou approuvées par messieurs de l'Académie royale des sciences).

EGAN G. (1998), *The Medieval Household: Daily Living c. 1150-c. 1450*, Londres, Museum of London (Medieval Finds from Excavations in London; 6).



- FOURRIER-RÉMY V. (1999), « Le travail du métal : la ferronnerie », in *Art et société en France au XV<sup>e</sup> siècle*, C. PRIGENT (dir.), Paris, Maisonneuve et Larose, p. 516-526.
- GRANDPRÉ L.-M. (1827), *Manuel théorique et pratique du serrurier ou Traité complet et simplifié de cet art : d'après les renseignements fournis par plusieurs serruriers de la capitale*, Paris, Roret.
- GUILLAUMET J.-P. et LAUDE G. (2009), *L'art de la serrurerie gallo-romaine : l'exemple de l'agglomération de Vertault (France, Côte-d'Or)*, Dijon, Éditions universitaires de Dijon (Art, archéologie & patrimoine).
- JANSSEN H. L. et THELEN A. A. J. (2007), *Tekens van leven : opgravingen en vondsten in het Tolbrugkwartier in 's-Hertogenbosch*, Utrecht, Matrijs.
- JOUSSE M. (1627), *La fidelle ouverture de l'art de serrurier ; ou lon void les principaux preceptes, desseings, et figures touchant les experiences, et operations manuelles dudict art. Ensemble vn petit traicté de diuerses trempes. Le tout fait, et composé par Mathurin Jousse de la fleche*, La Flèche, Georges Griveau Imprimeur.
- LAGANE C. (2011), *Le mobilier en fer du quartier nord-ouest du bas « castrum » de Chalucet (Haute-Vienne) : vie quotidienne d'un enclos aristocratique aux XIII<sup>e</sup> et XIV<sup>e</sup> siècles*, master 2 d'histoire de l'art et archéologie, université de Poitiers, 142 p. (dactyl.).
- LAGANE C. et LINLAUD M. (à paraître), « Approches archéologiques et techniques d'un meuble emblématique, l'armoire d'Aubazine (Corrèze) », in *Mélanges à Claude Andrault*, M. ANGHEBEN, P. MARTIN et É. SPARHUBERT (dir.).
- LECOQ R. (196[?]), *Livret de prescriptions scientifiques « ferronnerie-serrurerie »*, Paris, Ministère des Affaires culturelles.
- LEGROS V. (2001), « Étude du mobilier métallique des fermes médiévales du "Belle" à Neuilly-en-Thelle (Oise) : approche technique et fonctionnelle », *Revue archéologique de Picardie*, n° 1-2, p. 39-72.
- (2015), *Archéologie de l'objet métallique aux époques médiévale et moderne en Picardie*, Amiens, Direction régionale des antiquités historiques de Picardie (Revue archéologique de Picardie ; 2015/1-2).
- LESPINASSE R. (1892), *Les métiers et corporations de la ville de Paris (XIV<sup>e</sup>-XVIII<sup>e</sup> siècles)*, vol. II : *Orfèvrerie, sculpture, mercerie, ouvriers en métaux, bâtiment et ameublement*, Paris, Imprimerie nationale (Histoire générale de Paris).
- LINLAUD M. (2014), *Serrures médiévales (VIII<sup>e</sup>-XIII<sup>e</sup> siècle)*, Rennes, Presses universitaires de Rennes (Archéologie et culture).
- (à paraître), « L'utilisation des alliages cuivreux dans les mécanismes de serrure et de cadenas entre le VIII<sup>e</sup> et le XVI<sup>e</sup> siècle », in *Cuivres, bronzes et laitons médiévaux : histoire, archéologie et archéométrie des productions en laiton, bronze et autres alliages à base de cuivre*, colloque international de Dinant-Namur (2014), J. PLUMIER, N. THOMAS et M. VERBEEK (dir.).
- MICHAUD-FRÉJAVILLE F. (2014), « Mathieu Linlaud, Serrures médiévales (VIII<sup>e</sup>-XIII<sup>e</sup> siècle) », *Cahiers de recherches médiévales et humanistes*, en ligne à l'adresse suivante : <http://crm.revues.org/13352>.
- PESSIOT M. (dir.) (2007), *La fidèle ouverture ou l'art du serrurier*, catalogue d'exposition (Rouen, musée Le-Secq-des-Tournelles, 22 juin-28 octobre 2007), Rouen, Musée Le-Secq-des-Tournelles.
- SECOUSSE M. et VILEVAULT L.-G.-D. (1755), *Ordonnances des rois de France de la troisième race... Dixième volume : Ordonnances de Charles VI, données depuis le commencement de l'année 1404 jusqu'à la fin de l'année 1411*, Paris, Imprimerie royale.
- SPIELMANN M. (2016), *Le bâtiment 30 de Châtenois*, master 2 d'histoire de l'art et archéologie, université de Strasbourg, 156 p. (dactyl.).
- VACHER C. (2014), *Entre la motte et le château : le site de la Mazurie à Saint-Christophe (17)*, rapport final d'opération, Poitiers, Inrap, 264 p. (dactyl.).
- VAUDOUR C. (1980), *Clefs et serrures des origines au commencement de la Renaissance*, Rouen, Musée Le-Secq-des-Tournelles (Catalogue du musée Le-Secq-des-Tournelles ; 2).
- WÉRY B., HOFFSUMMER P. et DELYE E. (2014), « Le puits du château fort de Logne (Ferrières, province de Liège, Belgique) », in *L'eau dans le château*, actes du III<sup>e</sup> colloque international au château de Bellecroix (18-20 octobre 2013), D. GAUTIER et H. MOUILLEBOUCHE (dir.), Chagny, Centre de castellologie de Bourgogne, p. 236-259.

