



HAL
open science

Langage et sémantique des expressions pour la synthèse de modèle Grafcet dans un environnement IDM

Gérard Nzebop Ndenoka, Maurice Tchuenté, Emmanuel Simeu

► To cite this version:

Gérard Nzebop Ndenoka, Maurice Tchuenté, Emmanuel Simeu. Langage et sémantique des expressions pour la synthèse de modèle Grafcet dans un environnement IDM. 2020. hal-02558838v1

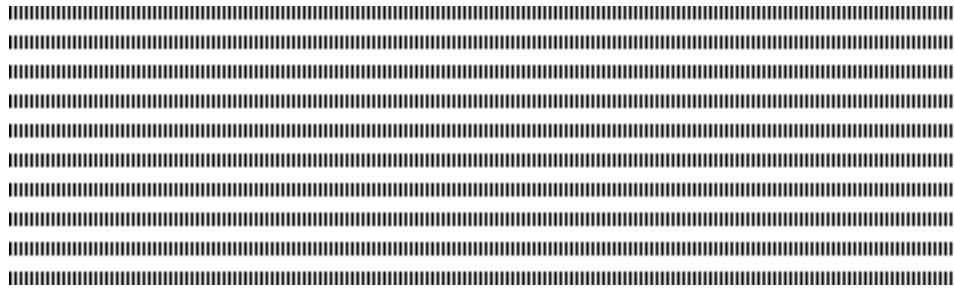
HAL Id: hal-02558838

<https://hal.science/hal-02558838v1>

Preprint submitted on 29 Apr 2020 (v1), last revised 18 Nov 2021 (v4)

HAL is a multi-disciplinary open access archive for the deposit and dissemination of scientific research documents, whether they are published or not. The documents may come from teaching and research institutions in France or abroad, or from public or private research centers.

L'archive ouverte pluridisciplinaire **HAL**, est destinée au dépôt et à la diffusion de documents scientifiques de niveau recherche, publiés ou non, émanant des établissements d'enseignement et de recherche français ou étrangers, des laboratoires publics ou privés.



Langage et sémantique des expressions pour la synthèse de modèle Grafcet dans un environnement IDM

Gérard NZEBOP NDENOKA * Maurice TCHUENTE * Emmanuel SIMEU **

* Département d'Informatique, Université of Yaoundé I,
UMI 209 UMMISCO, University of Yaoundé I, P.O. Box 337 Yaoundé, Cameroon.
IRD, Sorbonne Université, UMMISCO, F-93143, Bondy, France
ndenokag@yahoo.fr, maurice.tchuente@gmail.com

** Univ. Grenoble Alpes, CNRS, Grenoble INP^a, TIMA, 38000 Grenoble, France
^a Institute of Engineering Univ. Grenoble Alpes, emmanuel.simeu@univ-grenoble-alpes.fr



RSUM. Le GRAPhe Fonctionnel de Commande Étapes Transitions (GRAF CET) est un puissant langage de modélisation graphique pour la spécification de contrôleurs dans des systèmes à événements discrets. Il fait usage des expressions pour exprimer les conditions de franchissement des transitions et des actions conditionnelles ainsi que les expressions logiques et arithmétiques assignées aux actions stockées. Cependant, de nombreux travaux se sont penchés sur la transformation de spécifications Grafcet (y compris les expressions) en code de contrôle pour systèmes embarqués. Pour faciliter l'édition de modèles Grafcet valides et la génération du code de contrôle, il est judicieux de proposer une formalisation du langage des expressions Grafcet, permettant de valider ses constructions et d'en pourvoir une sémantique appropriée. Pour cela, nous proposons une grammaire hors-contexte qui génère tout l'ensemble des expressions Grafcet, en étendant les grammaires usuelles des expressions arithmétiques et logiques. Nous proposons également un métamodèle et une sémantique associée des expressions Grafcet pour faciliter la mise en œuvre du langage Grafcet sous la forme d'un parseur des expressions Grafcet *G7Expr* obtenu grce au générateur d'analyseurs syntaxiques ANTLR, alors que le métamodèle est mis en œuvre dans l'environnement d'Ingénierie Dirigée par les Modèles (IDM) Eclipse EMF. L'association des deux outils permet d'analyser et de construire automatiquement les expressions Grafcet lors de l'édition et la synthèse des modèles Grafcet.

ABSTRACT. The GRAPhe Fonctionnel de Commande Étapes Transitions (GRAF CET) is a powerful graphical modeling language for the specification of controllers in discrete event systems. It uses expressions to express the conditions of transitions and conditional actions as well as the logical and arithmetic expressions assigned to stored actions. However, several research works has focused on the transformation of Grafcet specifications (including expressions) into control code for embedded systems. To make it easier to edit valid Grafcet models and generate code, it is necessary to propose a formalization of the Grafcet expression language permitting to validate its constructs and provide an appropriate semantics. For this, we propose a context-free grammar that generates the whole set of Grafcet expressions, by extending the usual grammars of logical and arithmetic expressions. We also propose a metamodel and an associated semantics of Grafcet expressions to facilitate the implementation of the Grafcet language. A parser of the expressions Grafcet *G7Expr* is then obtained thanks to the generator of parsers ANTLR, while the metamodel is implemented in the Eclipse EMF Model Driven Engineering (MDE) environment. The combination of the two tools makes it possible to analyze and automatically build Grafcet expressions when editing and synthesizing Grafcet models.

MOTS-CLS : expression Grafcet, grammaire hors-contexte, analyseur syntaxique, Ingénierie Dirigée par les Modèles, métamodèle, vérification de modèle, sémantique des expressions

KEYWORDS : Grafcet expression, context-free grammar, parser, Model Driven Engineering, meta-model, model verification, semantics of expressions

.....

1. Introduction

Le langage Grafcet (standard CEI 60848 [1]) est un puissant outil pour la spécification des systèmes de contrôle commande (SCCs) [3]. Il est à la base du SFC (*Sequential Function Chart*), l'un des cinq langages du standard CEI 61131-3 de programmation des Automates Programmables Industriels, et intégré dans les environnements logiciels dédiés tels que *CoDeSys* de 3S-Smart Software et *SoMachine* de Schneider Electric. Bien que le Grafcet soit un langage principalement graphique, il fait usage des expressions textuelles à différents niveaux pour exprimer les conditions et les calculs. Il s'agit essentiellement d'expressions arithmétiques et logiques auxquelles s'ajoutent des expressions temporelles et événementielles appelées front montant et front descendant [1]. Par exemple, à chaque transition est associée une réceptivité qui est une condition, constituée d'expressions booléennes. C'est lorsque cette condition est *vrai* qu'une transition validée devient franchissable pour permettre l'évolution de l'état global du système. Les variables utilisées dans ces expressions sont reliées à l'état interne du modèle et des signaux d'entrée. Toutefois, la distinction des expressions Grafcet des expressions communément utilisées dans les langages de programmation se caractérise par l'apparition d'expressions temporelles et événementielles (front montant et front descendant). Leur structure doit respecter les règles de construction du langage pour être exploitable dans les étapes qui suivent la spécification fonctionnelle au niveau du processus d'ingénierie des SCCs.

De nombreux travaux de recherche [2, 10, 5] se sont focalisés sur la transformation automatique de modèles de spécification Grafcet en code de contrôle. Il importe donc de disposer d'outils formels de spécification des expressions Grafcet pour permettre la vérification et la validation syntaxique, ainsi que la production d'une sémantique appropriée dans le code de contrôle qui découle du modèle Grafcet.

Les travaux réalisés par F. Schumacher et al. [5] ont permis de proposer un framework pour la transformation du Grafcet en code PLC (CEI 61131-3). Ce framework garantit la validité du Grafcet au niveau des constructions structurelles (agencement étapes, transitions, actions, etc) sans s'intéresser aux expressions utilisées. F. Schumacher et al. ont étudié d'une part la transformation d'une spécification Grafcet en un réseau de pétri (RdP) [6] et d'autre part les préalables et obstacles à transformer une spécification Grafcet en un programme PLC (CEI 61131-3) [7]. Ces travaux se focalisent sur l'étude des trois types de conditions temporelles existantes et en proposent une sémantique formelle. Cependant, ils se limitent aux expressions temporelles construites autour d'expressions conditionnelles simples. En général, ces travaux ne considèrent pas la validité des expressions Grafcet. D'autres travaux [2, 8, 9, 10] ont concerné la transformation directe du Grafcet en code de contrôle (en langage C par exemple) [2]. Ici, aucun modèle de formalisation de l'ensemble des expressions Grafcet n'a été proposé afin de permettre leur validation et la production d'une sémantique sre.

L'objectif dans ce papier est de montrer l'intérêt que revêt les expressions Grafcet dans la mise en œuvre du langage Grafcet, puis de proposer des outils formels permettant de guider la construction d'expressions valides et leur intégration dans un environnement d'édition et de synthèse de modèles Grafcet.

Le reste du papier est organisé comme suit : la section 2 présente le langage de spécification Grafcet avec une analyse des expressions utilisées. La section 3 présente la grammaire algébrique proposée pour formaliser les expressions Grafcet, tandis que la section 4 exploite cette formalisation pour définir les outils utiles pour la mise en œuvre dans un

environnement d'ingénierie dirigée par les modèles (IDM), ainsi que la sémantique qui en découle. Enfin, une conclusion est dressée en section 5.

2. Le langage de spécification Grafcet

Le Grafcet (CEI 60848 Ed.3 [1]), est un langage graphique permettant de modéliser des systèmes séquentiels et les automatismes logiques. Il est utilisé pour la description détaillée du comportement de systèmes logiques séquentiels et s'inspire directement des réseaux de Petri [3, 1]. Le Grafcet décrit les états d'un système et les actions associées permettant de prendre en compte les entrées nécessaires pour générer les sorties voulues. Il possède une syntaxe de description statique et une dynamique d'évolution.

2.1. Statique du Grafcet

Un modèle Grafcet (tel que présenté en Figure 1) est un graphe orienté avec deux types de nœuds : les étapes et les transitions.

Les étapes sont représentées par des carrés tandis que les transitions sont représentées par des traits horizontaux. Les étapes initiales définissent la situation initiale et sont représentées par des carrés ayant des lignes doubles. Les étapes et les transitions sont interconnectées par des arcs dirigés appelés connexions. Ces arcs relient nécessairement les étapes aux transitions et les transitions aux étapes. Les actions peuvent être associées à une étape pour agir sur la partie opérative du système via une variable de sortie. Une condition appelée réceptivité est associée à chaque transition. Il est aussi possible d'associer une condition à une action à niveau pour en faire une action conditionnelle.

2.2. Règles d'évolution du Grafcet

La situation du Grafcet évolue par franchissement successif des transitions selon cinq règles d'évolution [1, 3] visant à assurer un comportement déterministe :

– **Règle 1** : initialement, toutes les étapes initiales sont actives ; toutes les autres étapes sont inactives.

– **Règle 2** : une transition est activée lorsque toutes les étapes qui précèdent immédiatement cette transition sont actives. Une transition est franchissable lorsqu'elle est activée et que la condition associée à cette transition est vraie. Une transition franchissable doit être immédiatement franchie.

– **Règle 3** : le franchissement d'une transition provoque simultanément l'activation de toutes les étapes immédiatement suivantes et la désactivation de toutes les étapes immédiatement précédentes.

– **Règle 4** : Lorsque plusieurs transitions sont franchissables simultanément, elles sont franchies simultanément.

– **Règle 5** : lorsqu'une étape doit être à la fois activée et désactivée, en appliquant les règles d'évolution précédentes, elle est activée si elle était inactive ou reste active si elle était précédemment active.

Une étape définit un état partiel du système et peut être active ou inactive. Une variable booléenne X_i appelée variable d'activité d'étape est définie pour chaque étape i . La variable X_i est *vraie* si l'étape i est active et *fausse* sinon. L'état général d'un Grafcet, appelé sa situation, est caractérisé par le vecteur $X = (X_i)$. Les étapes initiales sont initialement activées. Sur l'occurrence d'événements externes, le changement de situation

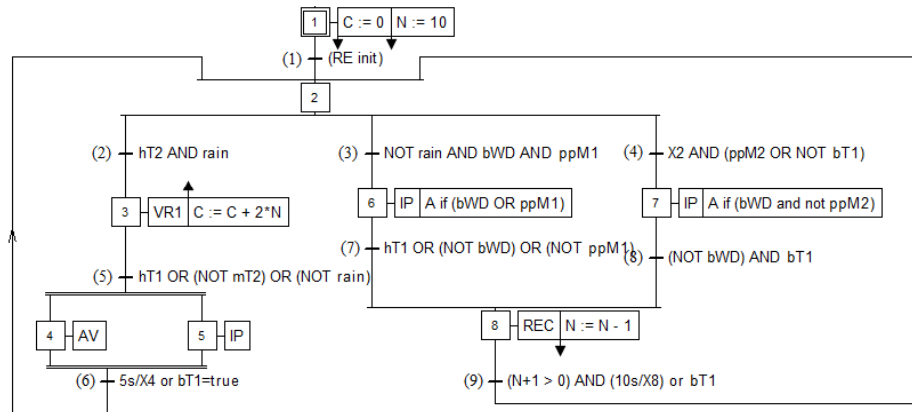


Figure 1. Exemple de modèle Grafset

du grafset caractérise l'évolution du système qu'il modélise. L'évolution de la situation se fait par franchissement des transitions. Si plusieurs transitions sont franchissables lors de la survenue d'un événement, elles sont toutes franchies simultanément. On passe alors d'un état (situation) à un autre, ce qui est à l'origine de l'activation de certaines actions et de la désactivation d'autres.

2.3. Les expressions Grafset

Les réceptivités des transitions et les conditions associées aux actions à niveau conditionnelles, ainsi que les expressions des actions stockées constituent les expressions Grafset. Ces expressions utilisent des opérateurs arithmétiques et logiques ordinaires, les comparaisons, et peuvent faire intervenir des événements et des contraintes/conditions temporelles.

Les événements : Un événement (front montant \uparrow et front descendant \downarrow) Le comportement dynamique du Grafset étant caractérisé par sa nature événementielle, un événement matérialise le changement de la valeur d'une variable booléenne ou d'une combinaison de variables booléennes (fonction booléenne). Comme l'illustre la figure 2.a, le changement de la valeur de a de *false* à *true* est noté $\uparrow a$ et est appelé front montant de a , tandis que le front descendant de a est noté $\downarrow a$ et symbolise son passage de *true* à *false*. à la place de a , on peut avoir une expression logique quelconque.

Les contraintes/conditions temporelles : La forme générale d'une contrainte temporelle est $t1 / * / t2$ (que nous appelons *Delayed 2* [7]), o l'astérisque $*$ est un espace réservé pour la variable booléenne d'origine associée aux événements qui déclenchent la temporisation, tandis que $t1$ et $t2$ sont des durées ($t1, t2 \geq 0$). Comme l'illustre la figure 2.b, une contrainte de temps pourrait par exemple être spécifiée par $3s/a/5s$. Cela signifie que l'expression temporelle $[3s/a/5s]$ change sa valeur de *false* à *true* (ce qui équivaut à l'événement $\uparrow [3s/a/5s]$) trois secondes après que $\uparrow a$ se soit produit, et sa valeur passe de *true* à *false* cinq secondes après l'occurrence de l'événement $\downarrow a$.

Cet exemple illustre la relation entre les retards de temps spécifiques ($t1$ et $t2$) et les deux événements d'entrée ($\uparrow a$ et $\downarrow a$), définissant ainsi un intervalle de temps discret pendant lequel la variable a (de la contrainte temporelle $[3s/a/5s]$) a la valeur *true* :

$[t1.. \Delta + t2] = [^n 3s \text{ après l'apparition de } \uparrow a \text{ .. } ^n 5s \text{ après l'apparition de } \downarrow a]$, o Δ est la durée pendant laquelle la variable a est restée active, ou bien le temps qui sépare les instants d'occurrence des événements $\uparrow a$ et $\downarrow a$.

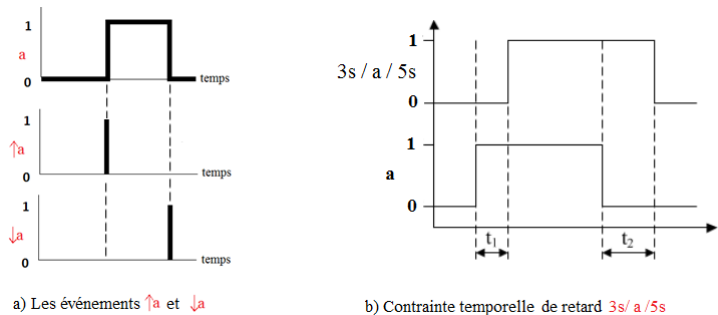


Figure 2. Les événements et les conditions temporelles

Il convient alors de déterminer l'état de la variable booléenne $[3s/a/5s]$ par un chronomètre qui observe l'intervalle de temps discret $[t_1..t_1 + t_2]$. Chaque fois qu'un événement se produit, tel que $\uparrow *$ ou $\downarrow *$, le chronomètre est réinitialisé à zéro.

L'exemple de la figure 2.b est le cas le plus général d'une contrainte de temps dans le Grafcet. La norme CEI 60848 autorise également deux notations abrégées pouvant être considérées comme des cas particuliers de $t_1/*/t_2$:

- La notation $t_1/*$. C'est le cas où $t_2 = 0$. Elle spécifie un délai simple (que nous appelons *Delayed I*).
- La notation $\neg(t_1/*)$. Contrairement à un simple délai, il s'agit d'une limite de temps (que nous appelons *Limited*).

La valeur de $[\neg(t_1/*)]$ passe de *false* à *true* lorsque $\uparrow *$ survient et reste vraie pendant la durée t_1 . À l'apparition de l'événement $\uparrow [t_1/*]$, la variable logique $[\neg(t_1/*)]$ change sa valeur de *true* à *false*.

Du point de vue des variables de temporisation, la contrainte temporelle peut être vue comme une sorte de chronomètre observant le changement d'état de la variable de temporisation. Il fournit des informations sur la durée écoulée depuis la dernière occurrence du front montant ou descendant de cette variable. Lorsque la durée écoulée est supérieure ou égale au temps de retard de la variable temporelle, la contrainte temporelle correspondante est *true*. En conséquence, il convient pour chaque variable Grafcet d'être caractérisée par son état (actif ou inactif) et son *ge*, l'*ge* étant le temps écoulé depuis son passage de *false* à *true*.

3. Grammaire des expressions Grafcet

Comme les expressions sont de nature textuelle, il existe des outils formels d'analyse de programmes (i.e. du texte) depuis la genèse des langages de programmation. C'est le cas principalement des Grammaires formelles, décrits par le métalangage *EBNF* (Backus-Naur étendue ou *EBNF, Extended Backus-Naur Form*). Ce métalangage définit une notation formelle permettant de décrire les règles syntaxiques des langages de programmation.

L'étude des expressions Grafcet nous permet de proposer la grammaire hors-contexte dont l'axiome est *G7Expr*, avec des règles décrites à la figure 3.

Cette grammaire est récursive à gauche, avec des opérateurs ayant des niveaux de priorité différents. Elle est donc ambiguë en analyse *LL(1)*. Cependant, en analyse *LL(k)*, la gestion des conflits de choix des règles peut s'opérer en considérant l'ordre de priorité

```

G7Expr → G7Expr ('and'| 'AND'|'&&') G7Expr
        | G7Expr ('or'| 'OR'|'||') G7Expr
        | G7Expr ('==' '|=' | '!=' | '<>') G7Expr
        | G7Expr ('<=' '|>=' | '<' | '>') G7Expr
        | G7Expr ('+'| '-') G7Expr
        | G7Expr ('*'| '/') G7Expr
        | '(' G7Expr ')'
        | ('not'| '!') G7Expr
        | RE G7Expr
        | FE G7Expr
        | timeLogicG7Expr
        | Atomic
timeLogicG7Expr → '[' Number u '/' G7Expr ']'
                | '[' ('not'| '!') Number u '/' G7Expr]
                | '[' Number U '/' G7Expr '/' Number u ']'.
Atomic → Number | Id | BoolValue

```

Figure 3. Grammaire des expressions Grafcet et l'associativité des opérateurs présents. Ces opérateurs sont donnés comme suit, classés du moins prioritaire au plus prioritaire [12] :

- 1) l'opérateur OU (*OR* ou bien `||`),
- 2) le ET (*AND* ou bien `&&`),
- 3) l'égalité (=) et la différence (! = ou \neq),
- 4) les opérateurs de comparaison (`<=`, `>=`, `<`, `>`),
- 5) l'addition (+) et la soustraction (-),
- 6) la multiplication (*) et la division (/),
- 7) la négation *NOT* (! ou \neg), le front montant (*RE*) et le front descendant (*FE*).

En analyse $LL(1)$, cette grammaire est ambiguë. Il existe cependant des générateurs d'analyseurs syntaxiques sophistiqués de type $LL(k)$. C'est particulièrement le cas de l'outil *ANTLR* (*Another Tool for Language Recognition*) depuis sa version 4 [11], qui offre la possibilité d'utiliser lors de la spécification de la grammaire l'ordre d'apparition des règles de production (en relation avec la priorité des opérateurs) pour gérer les conflits de choix de règles. *ANTLR* génère alors en sortie un analyseur syntaxique $LL(k)$ [12] dont le code est exprimé en langage java.

L'outil ANTLR est largement utilisé pour créer des langages, des outils et des frameworks [11]. Une spécification ANTLR de la grammaire des expressions Grafcet est donnée en figure 4.

L'axiome de cette grammaire est *myG7Expr*. Les attributs (*op*, *left*, *right*, ...) sont ajoutées aux productions pour faciliter les processus de parcours d'arbre syntaxique. L'attribut *op* se réfère à la valeur de l'opérateur lors de l'application de certaines règles. Il en est de même de *left* et *right* qui référencent les expressions gauche et droite. Cette spécification ANTLR donne lieu à la génération du code java du parseur.

L'extension des variables de temporisation (tel que défini dans le standard CEI 60848) aux expressions/fonctions de temporisation dans les conditions temporelles augmente considérablement le pouvoir expressif du langage des expressions Grafcet. Ainsi, avec la notation $t1 / * / t2$, * peut représenter non seulement une variable mais aussi une expression logique quelconque.


```

6 //Operators
7 AND : 'and' | 'AND' | '&&';
8 OR  : 'or' | 'OR' | '||';
9 EQUAL : '==' | '===';
10 DIFF : '!=' | '<>';
11 LE : '<=';
12 GE : '>=';
13 LT : '<';
14 GT : '>';
15 MULT : '*';
16 DIV : '/';
17 ADD : '+';
18 SUB : '-';
19 NOT : 'not' | 'NOT' | '!';
20 RE : 're' | 're';
21 FE : 'fe' | 'fe';
22 BoolValue : 'true' | 'false';
23 U : 'ms' | 's' | 'm' | 'h';
24 fragment Digit : [0-9];
25 fragment Letter : ([a-z] | [A-Z] | '_' );
26 fragment IntPlus : Digit+;
27 Number : Digit+('.' Digit+)?;
28 Id : (Letter)(Letter|Digit)*;
29 WS : [ \t\r]+ -> skip ; //for spaces? Jj
33 //Grammar Productions rules
34 myG7Expr: g7Expr ; // myG7Expr is the Axiom of the grammar (here is
the first production)
35 g7Expr : op = (NOT|RE|FE) g7Expr _ #UnaryLogicOp
36 | left = g7Expr op = (LE|GE|LT|GT) right = g7Expr #LEcmp_G7Expr
37 | left = g7Expr op = (EQUAL|DIFF) right = g7Expr #EqualDiff_G7E
38 | left = g7Expr op = (AND|OR) right = g7Expr # AndOr_G7Expr
39 | op = SUB g7Expr #InfixMinus
40 | left = g7Expr op = (MULT|DIV) right = g7Expr # MulDiv_G7Expr
41 | left = g7Expr op = (ADD |SUB) right = g7Expr # AddSub_G7Expr
42 | atomic #primaryAtom
43 | timeLogicG7Expr #primaryTiming
44 | '(' g7Expr ')' #primaryParenthesis ;
45
46 timeLogicG7Expr :
47 '[' nb1 = Number unit1 = U '/' g7Expr '/' nb2 = Number unit2 U ']'
48 | '[' nb = Number unit = U '/' g7Expr ']' #timeLogicDelayed
49 | '[' op = NOT nb = Number unit = U '/' g7Expr ']' #timeLogicG7
50
51 atomic : Number #AtomNumber
52 | Id #AtomId
53 | BoolValue #AtomBool ;

```

Figure 4. Implémentation ANTLR de la grammaire des expressions Grafcet

4. Métamodèle et sémantique des expressions Grafcet

Comme le Grafcet est un langage de modélisation, il est recommandé d'utiliser une approche d'Ingénierie Dirigée par les Modèles (IDM) pour sa mise en œuvre [5, 7]. L'IDM est en effet le domaine de l'ingénierie logicielle qui utilise des modèles et des transformations de modèles pour produire des artefacts logiciels. Dans ce paradigme, un système est représenté par un modèle, un modèle est conforme à son métamodèle, tandis que le métamodèle correspond à la syntaxe abstraite du langage de modélisation, spécifiée dans le formalisme défini par son méta-métamodèle (en langage *MOF*).

4.1. Métamodèle des expressions Grafcet

Nous proposons le métamodèle donné en figure 5. Il fait intervenir en son cœur le concept *Expression* qui utilise les relations et les attributs décrits comme suit : le type de l'expression peut être *Logical* ou *Arithmetic* (décrits par le type énuméré *ExprType*), une expression possède un nom, une valeur booléenne et une valeur arithmétique, ne pouvant être utilisées qu'exclusivement. L'attribut *boolValue* est utilisé en cas d'expression logique alors que *arithmValue* est utilisé pour des expressions arithmétiques.

La méthode *getCEXpr()* est appelée pour obtenir la sémantique en langage C de l'expression, tandis que *getOldCEXpr()* est appelée pour obtenir cette sémantique à l'instant précédent. La méthode *getName2()* est utilisée pour proposer un identifiant pour toute une expression, utile pour déclarer le compte de temps associé. Une instance de *Expression* peut avoir deux sous expressions (*subExpr1* et *subExpr2*), auquel cas elles sont combinées par un opérateur (unaire ou binaire). Lorsque cette expression est simple (*isSimple = true*), alors il peut s'agir d'une variable (*isConstant=false*) ou bien d'une constante (*isConstant=true*) du Grafcet.

4.2. Sémantique C des expressions Grafcet

La sémantique C des expressions est implémentée dans les méthodes *getCEXpr()* et *getOldCEXpr()*. Pour les opérateurs ordinaires, elle reste inchangée. Par exemple, pour une expression composée par *AND*, la sémantique est `<anExpr.subExpr1.getCEXpr() && <anExpr.subExpr2.getCEXpr()>`.

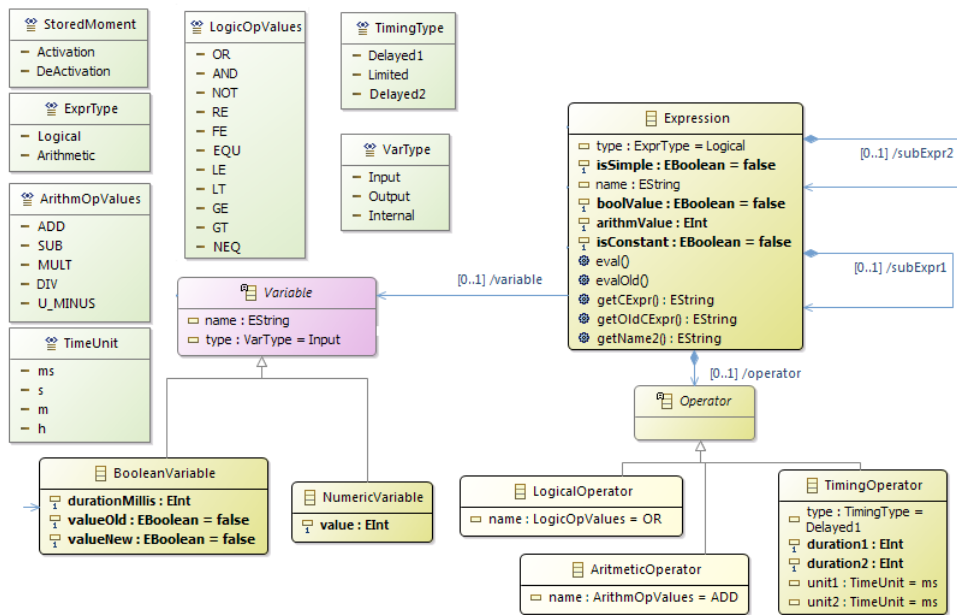


Figure 5. Métamodèle des expressions Grafcet

4.2.1. Sémantique C des expressions Front montant et descendant

Ces notions s'étendent de simples variables aux expressions. Pour chaque variable, on dispose de sa valeur actuelle et de sa valeur à l'instant précédent, ce qui permet de calculer la valeur d'une expression pendant ces deux instants. On a :

- $RE(\text{anExpr})$ est réalisée avec $!<\text{anExpr}.getOldCExpr()> \&\& <\text{anExpr}.getCExpr()>$.
- $FE(\text{anExpr})$ est réalisée avec $<\text{anExpr}.getOldCExpr()> \&\& !<\text{anExpr}.getCExpr()>$.

4.2.2. Sémantique C des expressions de conditions temporelles

Initialement, $<\text{anExpr}.getName2()>$ renvoie récursivement un identifiant approprié pour l'expression de temporisation. Pour chaque expression de temporisation, deux variables sont générées pour stocker la durée de l'expression à l'instant actuel et à l'instant précédent ($<\text{anExpr}.getName2()>_{\text{duration}}$ et $<\text{anExpr}.getName2()>_{\text{duration_old}}$). Ces durées doivent être mises à jour dans une section du code exécutée périodiquement (un *timer* par exemple).

À partir de l'analyse des variables de temporisation faite par F. Schumacher et al. [7] pour proposer un moyen d'évaluer les expressions temporelles basées sur une expression simple (une variable), la sémantique formelle proposée peut être étendue à toute temporelle basée sur n'importe quelle expression logique :

– **Condition de délai simple (type *Delayed1*)** : $[t/\text{expression}]$ est vraie si le temps écoulé depuis l'occurrence de l'événement $RE(<\text{expression}.subExpr2>)$ est supérieur à t . Alors $[t/\text{expression}]$ a pour sémantique C : $<\text{anExpr}.getName2()_{\text{duration}} > t$.

– **Condition limitée dans le temps (type *Limited*)** : $t/\text{expression}$ ou bien $[not(t/\text{expression})]$ est vraie si le temps écoulé depuis l'occurrence de l'événement $RE(<\text{expression}.subExpr2>)$ est inférieur ou égal à t . Alors $[not(t/\text{expression})]$ a pour sémantique C : $<\text{anExpr}.getName2()_{\text{duration}} \leq t$

Pour les expressions temporelles de type *Delayed1* ou *Limited*, la mise à jour de la durée d'activité est calculée par le listing 1.

Listing 1 – Mise à jour de la valeur de `<expr.getName2()>_duration`

```
if(FE(anExpr.subExpr2)) { <anExpr.getName2()>_duration = 0;}  
else { <anExpr.getName2()>_duration ++;}
```

– **Condition de délai sous forme générale (type *Delayed2*)** : Sa syntaxe est `[t1/expression/t2]` alors que sa valeur est définie par :

- `[t1/expression/t2]` passe de *false* à *true* après un temps écoulé de *t1* depuis l'occurrence de l'événement `RE(<expression.subExpr2>)`.

- `[t1/expression/t2]` passe de *true* à *false* après un temps écoulé de *t2* depuis l'occurrence de l'événement `FE(<expression.subExpr2>)`. Alors, `[t1/expression/t2]` a pour sémantique C le listing 2, o la valeur de `<anExpr.getName2()>_duration` est calculée par le listing 3.

Listing 2 – Calcul de la condition `t1/expression/t2`

```
(<anExpr.getName2()>_duration > t1) && <anExpr.getCEExpr()>  
||  
(<anExpr.getName2()>_duration > t2) && ! <anExpr.getCEExpr()>
```

Listing 3 – Mise à jour de `<anExpr.getName2()>_duration`

```
if( (! <anExpr.subExpr2.getOldCEExpr()> && <anExpr.subExpr2.getCEExpr()>  
|| (<anExpr.subExpr2.getOldCEExpr()> && ! <anExpr.subExpr2.getCEExpr()>))  
{ <anExpr.getName2()>_duration = 0; } else { <anExpr.getName2()>_duration ++; }
```

De cette façon, la même variable `<anExpr.getName2()>_duration` est utilisée pour mesurer le temps écoulé depuis l'occurrence de l'un ou l'autre des événements, d'autant plus qu'ils s'alternent nécessairement : `RE(expression)` ou `FE(expression)`.

4.3. Architecture du système d'analyse des expressions Grafcet

L'association du parseur avec le métamodèle des expressions Grafcet permet de réaliser un système qui dérive automatiquement les expressions des modèles Grafcet au sein d'éditeurs Grafcet. L'architecture d'une telle solution est présentée à la figure 6.

Une implémentation est faite au sein de la plateforme IDM Eclipse EMF, avec le code du métamodèle généré en java. Il en est de même du code de l'éditeur des expressions qui en découle, lequel est personnalisé pour permettre l'analyse des expressions par appel du parseur à travers l'interface réalisée.

4.4. Exemple

Considérons l'expression `(h1 and not e)and RE(n1+n2<5)or FE([25s/(X1 or X2)])` représentant une condition dans un Grafcet. `[25s/(X1 or X2)]` est une condition temporelle tandis que `FE([25s/(X1 or X2)])` est une condition événementielle prenant en paramètre

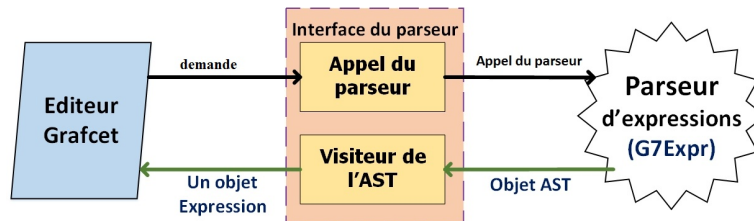


Figure 6. Architecture du système parseur-métamodèle des expressions Grafcet la condition temporelle. Son analyse par ce système produit le résultat présenté en figure 7, constituée d'un arbre de dérivation (figure 7.a) et de l'instance correspondante du métamodèle des expressions Grafcet (figure 7.b).

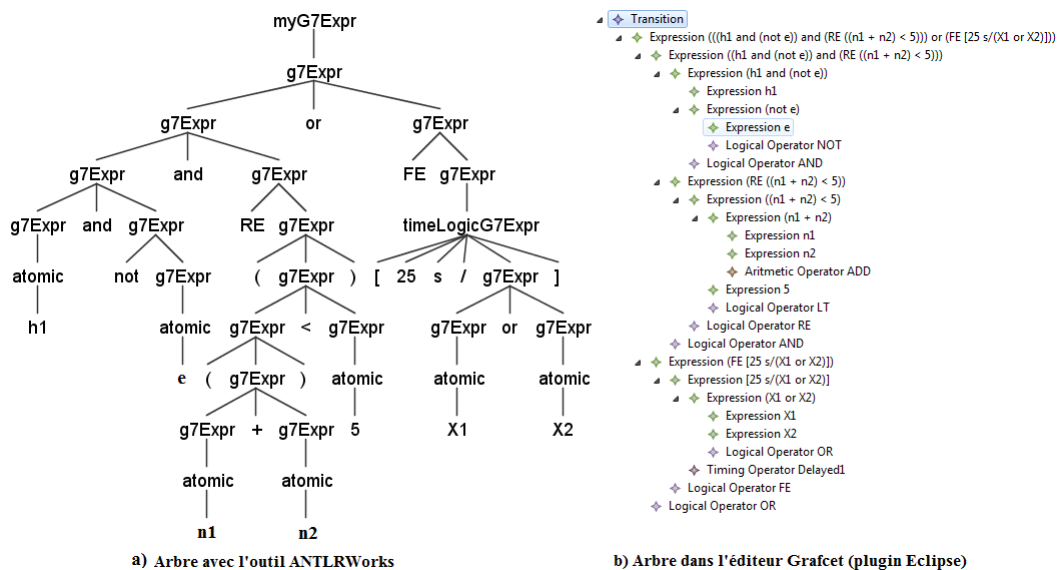


Figure 7. Résultat d'analyse d'une expression Grafcet complexe

Cette expression contient deux sous-expressions composées par l'opérateur logique **OR**, et dont la première est composée par l'opérateur logique **AND**. La sémantique C qui en découle est donnée par le listing 4, où **d1** a pour valeur 25000/**TIMER_PERIOD** (avec **TIMER_PERIOD** qui désigne la périodicité).

Listing 4 – Sémantique C de (h1 and not e) and RE(n1+n2<5) or FE([25s/(X1 or X2))

```
(h1 && (! e)) && ( !((n1_01d + n2_01d) < 5) && (n1 + n2) < 5)
|| (X1_OR_X2_duration_01d >= d1) && !(X1_OR_X2_duration >= d1)
```

X1_OR_X2_duration est l'identificateur généré par appel de `getName2()` pour l'expression **X1 or X2** dont le rôle est de mesurer le temps depuis lequel cette expression est devenue *true*. La fonction exécutée périodiquement doit alors contenir le code de mise à jour de cet identificateur (listing 5).

Listing 5 – Mise à jour de X1_OR_X2_duration

```
if((X1_01d || X2_01d) && !(X1 || X2)){ X1_OR_X2_duration = 0; }  
if((X1 || X2)){ X1_OR_X2_duration ++; }
```

5. Conclusion

Le langage Grafcet est très utilisé pour la spécification des systèmes de contrôle commande. On y retrouve des expressions (arithmétiques et logiques) faisant intervenir des événements et des notations temporelles, qui ne peuvent être évaluées ordinairement comme c'est le cas des expressions présentes dans les langages usuels de programmation. Dans ce papier, nous avons proposé une grammaire hors-contexte simple et expressive, ainsi qu'un métamodèle équivalent dont l'édition des instances peut être associée à l'analyseur syntaxique obtenu, afin de faciliter l'analyse et la validation des expressions Grafcet. Une sémantique en langage C de ces expressions est aussi proposée. La grammaire et le métamodèle des expressions Grafcet proposés définissent un langage des expressions Grafcet plus expressif que celui présenté dans le standard CEI 60848.

6. Bibliographie

- [1] IEC 60848, « GRAFCET specification language for sequential function charts (3rd ed.) », IEC, 2012.
- [2] BAYÓ-PUXAN O., RAFECAS-SABATÉ J., GOMIS-BELLMUNT O., BERGAS-JANÉ J., « A GRAFCET-compiler methodology for C-programmed microcontrollers », *Assembly Automation, Emerald Group Publishing Limited*, 28(1), pp. 55–60, 2008.
- [3] R. DAVID, « Grafcet : A Powerful Tool for Specification of Logic Controllers », *IEEE Transactions on Control Systems Technology*, 3(3), pp. 253–268, 1995.
- [4] MACHADO J, SEABRA E, CAMPOS JC, SOARES F, LE C., « Safe controllers design for industrial automation systems », *Computers & Industrial Engineering*, Vol. 60(4), pp.635–653, 2011.
- [5] SCHUMACHER F., SEBASTIAN SCHRÖCK, ALEXANDER FAY, « Tool support for an automatic transformation of GRAFCET specifications into IEC 61131-3 control code », *IEEE-ETFA*, pp. 486–491, 2013.
- [6] SCHUMACHER F., FAY A., « Requirements and obstacles for the transformation of GRAFCET specifications into IEC 61131–3 PLC programs », *Emerging Technologies & Factory Automation (ETFA), 2011 IEEE 16th Conference on*, vol. 24 :pp. 1–4, 2011.
- [7] SCHUMACHER F., FAY A., « Transforming time constraints of a GRAFCET graph into a suitable Petri net formalism », *Industrial Technology (ICIT), 2013 IEEE International Conference on*, pp. 210–218, 2013.
- [8] NZEBOP NDENOKA G., SIMEU E., ALHAKIM R., « Efficient controller synthesis of multi-energy systems for autonomous domestic water supply », *Revue Africaine de la Recherche en Informatique et Mathématiques Appliquées*, vol. 24 :pp. 65–88, 2017.
- [9] FERREIRA C., MONTEIRO S., MONTEIRO J., « Automatic generation of C-code or PLD circuits under SFC graphical environment », *Industrial Electronics, 1997. ISIE'97., Proceedings of the IEEE International Symposium, IEEE*, vol. 1 :pp. SS181–SS185, 1997.

- [10] MACHADO J., SEABRA E., CAMPOS J., SOARES F., LEÃO C., « Safe controllers design for industrial automation systems », *Industrial Electronics, 1997. ISIE'97., Proceedings of the IEEE International Symposium*, Elsevier, vol. 60(4) :pp. 635–653, 2011.
- [11] PARR T., « Book : The Definitive ANTLR Reference, Building Domain-Specific Languages, Pragmatic Bookshelf, Dallas Texas », *ISBN 0-9787392-5-6*, 2007.
- [12] BETTINI LORENZO, « Book : Implementing domain-specific languages with Xtext and Xtend », *Packt Publishing Ltd*, 2016.