



**HAL**  
open science

# Extraction des caractéristiques lexico-grammaticales et couplage des unités CRF (Conditional Random Field) au réseau de neurones profond pour l'extraction des aspects

Saint Germes Bienvenu Bengono Obiang, Norbert Tsopze

## ► To cite this version:

Saint Germes Bienvenu Bengono Obiang, Norbert Tsopze. Extraction des caractéristiques lexico-grammaticales et couplage des unités CRF (Conditional Random Field) au réseau de neurones profond pour l'extraction des aspects. *Revue Africaine de Recherche en Informatique et Mathématiques Appliquées*, 2021, Volume 33 - 2020 - Special issue CRI 2019, 10.46298/arima.6438 . hal-02557636v4

**HAL Id: hal-02557636**

**<https://hal.science/hal-02557636v4>**

Submitted on 26 Jul 2021

**HAL** is a multi-disciplinary open access archive for the deposit and dissemination of scientific research documents, whether they are published or not. The documents may come from teaching and research institutions in France or abroad, or from public or private research centers.

L'archive ouverte pluridisciplinaire **HAL**, est destinée au dépôt et à la diffusion de documents scientifiques de niveau recherche, publiés ou non, émanant des établissements d'enseignement et de recherche français ou étrangers, des laboratoires publics ou privés.

# Extraction des caractéristiques lexico-grammaticales et couplage des unités CRF (Conditional Random Field) au réseau de neurones profond pour l'extraction des aspects

Bengono OBIANG<sup>\*1,2</sup> and Norbert TSOPZE<sup>1,2</sup>

<sup>1</sup>Département d'Informatique - Université de Yaoundé 1, Cameroun

<sup>2</sup>Sorbonne Université - IRD - UMMISCO - F-93143 - Bondy, France

\*E-mail : [saintgermes1996@gmail.com](mailto:saintgermes1996@gmail.com)

DOI : [10.46298/arima.6438](https://doi.org/10.46298/arima.6438)

Soumis le 29 avril 2020 - Publié le 14 juin 2021

Volume : 33 - Année : 2020

Numéro spécial : CRI 2019

Éditeurs : Eric Badouel, Maurice Tchuente, Paulin Yonta Melatagia, René Ndoundam

---

## Résumé

L'analyse des opinions consiste à extraire des connaissances à partir des commentaires laissés par les utilisateurs à propos d'un produit, service, actualité,... L'analyse des opinions basée sur les aspects consiste à décomposer le commentaire afin d'en extraire les aspects évalués par l'utilisateur. Ces aspects contribuent à la prise de décision en fournissant plus de détails sur les avis des utilisateurs. Le modèle proposé par Jebbara et Cimiano, vainqueur de la compétition *SemEval2016* ne prend pas en compte les caractéristiques lexico-grammaticales des textes en entrée, ce qui limite les performances tant dans la détection des aspects simples que celle des aspects composés. Nous proposons une amélioration du modèle de Jebbara et Cimiano en y introduisant des unités CRF (Conditional Random Field) afin de prendre en compte les dépendances entre les étiquettes et en ajoutant aux entrées du modèle des caractéristiques lexico-grammaticales. Les expérimentations faites sur les deux jeux de données de *SemEval2016* ont permis de tester cette approche et de montrer une amélioration de la F-mesure d'environ 3.5%.

## Mots-Clés

Analyse des sentiment ; ABSA ; Apprentissage profond ; Extraction des aspects ; Unité récurrente à portes

---

## I INTRODUCTION

L'avènement du web 2.0 a offert aux utilisateurs la possibilité de donner leurs avis sur des sujets, articles,... à travers des commentaires postés en ligne. L'exploitation de ces commentaires dans le but d'aide à la décision est appelée fouille (analyse) d'opinions (ou de sentiments). Dans ce processus de fouille, un commentaire peut être traité globalement ou décomposé en aspects

décrivant le sujet. Beaucoup de travaux se sont intéressés à l'analyse des sentiments. Ces travaux distinguent trois niveaux : documents, phrases et aspects. L'analyse des sentiments basée sur les aspects [11] se fait généralement en deux étapes : l'extraction des aspects et la polarisation de l'aspect (positif ou négatif). Ce travail se limite à l'extraction des aspects. Par exemple, à partir du texte "le repas était de bonne qualité" dans une revue de restaurant, l'aspect "repas" est extrait avec une polarité positive.

Plusieurs approches ont été proposées pour l'extraction des aspects. L'approche basée sur l'extraction des mots fréquents consiste à extraire les mots et groupe de mots fréquents [4, 5, 9, 19], dont les limites sont la détermination du seuil de fréquence et la non extraction des mots peu fréquents. La modélisation de sujets est une approche qui a pour idée générale de déterminer la cible d'un mot d'opinion dans une séquence [6, 10, 12, 18]. Ces approches ne tiennent pas compte des informations sur la sémantique des éléments de la phrase.

Récemment, des modèles d'apprentissage profond supervisé ont connus des très bonnes performances [20, 21, 23, 24] notamment le modèle de Jebbara et Cimiano ([22]) vainqueur de la compétition *SemEval2016* basé sur des unités neuronales GRU [15] bidirectionnelles ou BiGRU (*Bi-directional Gated recurrent unit*). Bien que cette approche permet d'obtenir de meilleures performances que les travaux antérieurs, elle présente des limites : (1) performances relativement faibles pour le cas d'extraction des aspects composés (mots composés), (2) la non-exploitation des caractéristiques du niveau grammatical. La première est particulièrement importante. En effet, une solution permettra au modèle d'extraire par exemple d'un corpus du domaine de l'informatique où les caractéristiques sont souvent des mots composés, les aspects "Core i7", "Windows 7". Une solution à la deuxième limite contribue à améliorer la représentation du texte en entrée du modèle. Comme présenté dans le Tableau 1 cette proportion est non négligeable dans les données de la compétition.

Pour apporter une solution à la première limite, nous proposons un mécanisme d'analyse des dépendances entre les étiquettes de sortie des différents mots (Section 3.3), ceci est fait en ajoutant une couche CRF (*Conditional Random Field*) au modèle de Jebbara et Cimiano. Les unités CRF permettent de prendre en compte les relations entre les classes associées aux différents mots. Pour la seconde limite, nous étendons l'espace des caractéristiques en y ajoutant des caractéristiques grammaticales prises sur le graphe de dépendances grammaticales fourni par *stanford dependencies* [7] et des caractéristiques lexicales. Nous appelons le modèle proposé Grammatical BiGRU-CRF (GRAM-BiGRU-CRF). L'avantage de ce modèle par rapport aux autres est sa capacité à étiqueter la séquence en se basant sur un BiGRU tout exploitant des caractéristiques grammaticales et en utilisant la spécificité des CRF pour la prise en compte des dépendances entre les étiquettes de sortie.

Dans la Section II, nous présenterons un état de l'art sur l'extraction des aspects. La Section III aura pour objet la présentation de notre proposition. Les expérimentations ont été réalisées et les résultats feront l'objet de la Section IV.

<i>SemEval2016</i>		<i>SemEval2014</i>		<i>Alc 14 shortdata</i>
<i>Laptops</i>	<i>Restaurants</i>	<i>Laptops</i>	<i>Restaurants</i>	
<b>36.62 %</b>	25.35 %	36.64 %	24.52 %	69.8 %

TABLE 1 – Proportions des mots composés dans quelques jeux de données.

## II ETAT DE L'ART

Hu et Liu [11] présentent les différentes approches pour la tâche d'extraction des aspects. Ces approches sont notamment basées sur les noms et groupes de noms fréquents, sur l'apprentissage supervisé et celle basée sur la modélisation des sujets. La méthode basée sur les noms et groupes de noms fréquents trouve des aspects explicites [11] qui sont des noms et des groupes de noms qui apparaissent dans un grand nombre de revues dans un domaine donné, cette méthode a été améliorée par Popescu et Etzioni [4] en supposant que la classe du produit est connue à l'avance. Leur algorithme détecte le nom ou groupe de noms caractérisant un produit en calculant l'information mutuelle ponctuelle entre le nom ou groupe de noms et la classe du produit.

Scaffidi et al. [5] ont présenté une méthode qui utilise un modèle linguistique pour identifier les caractéristiques du produit. Ils ont supposé que les caractéristiques des produits sont plus fréquentes dans les revues de produits que dans un texte en langage naturel général. Cependant, leur méthode semble avoir une faible précision puisque les aspects extraits sont affectés par le bruit. Certaines méthodes ont traité l'extraction des aspects comme un étiquetage de séquences et ont utilisé un CRF pour cela. De telles méthodes ont donné de bons résultats (soit une F1 de 75.21% sur les données Laptop du SemEval2014) sur les ensembles de données, même dans les expériences inter-domaines [9, 19]. Mais ces modèles ne sont pas adéquats dans le cas où le domaine étudié possède une multitude d'aspects dont certains apparaissent très rarement dans le corpus. Ainsi, certains auteurs [6, 10, 12, 18] ont plutôt adopté des méthodes basées sur la modélisation des sujets.

La modélisation des sujets a été largement utilisée comme base pour effectuer l'extraction et le regroupement des aspects [10]. Le principe est le suivant : sachant que les opinions ont des cibles dans la relation grammaticale entre un nom et un adjectif, ces relations peuvent être exploitées pour extraire des aspects qui sont des cibles d'opinions parce que les mots de sentiment sont souvent connus. Deux modèles ont été considérés pour cette analyse : pLSA (Probabilistic latent semantic analysis) et LDA (Latent Dirichlet allocation) [12]. Les deux modèles introduisent une variable latente "*sujet*" entre les variables observables "*document*" et "*mot*" pour analyser la distribution sémantique des sujets dans les documents. Dans les modèles thématiques, chaque document est représenté comme un mélange aléatoire des sujets latents, où chaque sujet est caractérisé par une distribution sur les mots. De telles méthodes ont gagné en popularité dans l'analyse des médias sociaux comme la détection de sujets politiques émergents sur Twitter [18]. Le modèle LDA définit un processus de génération probabiliste de Dirichlet pour la distribution sujet-document ; dans chaque document, un aspect latent est choisi selon une distribution multinomiale, contrôlée par un Dirichlet antérieur  $\alpha$ . Puis, étant donné un aspect, un mot est extrait selon une autre distribution multinomiale, contrôlée par un autre Dirichlet antérieur  $\beta$ . Parmi les travaux existants utilisant ces modèles figure l'extraction d'aspects globaux (marque du produit) et d'aspects locaux (propriété d'un produit), l'extraction de phrases clés [6] et la notation de multi-aspects. Cependant les méthodes basées sur la modélisation des sujets ne permettaient pas de prendre en compte des informations telles que : la syntaxe, le sens des mots et même le dictionnaire du domaine. Pour pallier cette limite, des méthodes basées sur l'apprentissage supervisé sont proposées [14, 20, 22].

L'apprentissage supervisé est aujourd'hui l'approche la plus utilisée et aussi celle présentant des meilleures performances. L'équipe IHS-R&D [14] présente le meilleur système lors du semEval 2014 pour la sous-tache d'extraction des aspects sur les données des restaurants attaque la sous-tache comme un problème d'étiquetage de séquences en utilisant un classificateur de

champs aléatoires conditionnels (CRF). Les mots, les groupes de mots et le rôle sémantique sont les caractéristiques utilisées pour prédire les aspects et leurs catégories. Le modèle proposé obtient une amélioration de près de 10% par rapport au modèle de référence (fourni lors de la compétition semEval). Les approches récentes utilisant les réseaux de neurones profonds ont montré une amélioration significative des performances, c'est notamment le cas du modèle de Al-Smadi et al. [20] qui améliore le modèle IHS-R&D en ajoutant à la structure du modèle une BiLSTM (*Bidirectional Long Short-Term Memory*) [3] pour résoudre le problème d'extraction des aspects dans les revues d'hôtels arabes. Le modèle présenté lors du SemEval 2016 par Jebbara et Cimiano. [22], le BiGRU (*Bidirectional gated recurrent unit*) [3] présente des résultats encore meilleurs que le IHS-R&D sur le même jeu de données. Jebbara et Cimiano pour ce modèle d'extraction, utilisent comme caractéristiques le mot, l'étiquette morphosyntaxique du mot et la sémantique du mot fournie par *SenticNet*. Contrairement aux autres modèles, ils introduisent une nouvelle unité de réseaux de neurones récurrent : le GRU (*Gatted Recurrent Unit*) [15].

Li et al. [23] ont proposé HAST (*History attention and selective transformation*), un modèle basé sur deux réseaux de neurones récurrents. Un premier niveau pour capturer l'historique et un deuxième pour le résumé de l'opinion ; les unités neuronales dans les deux réseaux sont de type LSTM. Les sorties de ces deux réseaux sont concaténées pour constituer les caractéristiques à présenter en entrée à un réseau de nerones feedforward complètement connecté. Dans [21] Poria et al. proposent une approche combinant un réseau de neurones convolutionnels à sept couches (une couche d'entrée, deux couches de convolution, deux couches de pooling, et couches complètement connectées) et les caractéristiques linguistiques pour étiqueter les mots du corpus en "*aspect*" et "*non aspect*". Dans [24], Xu et al. proposent un modèle appelé DE-CNN (*Dual Embeddings CNN*) basé sur deux niveaux d'extraction de caractéristiques : un premier niveau pour l'extraction des caractéristiques du domaine et un deuxième pour les caractéristiques générales. Les caractéristiques obtenues sont alors soumises en entrée à un réseau de neurones convolutionnels de quatre couches, qui enverra aussi se sorties en entrée à un réseau de neurones feedforward complètement connecté. Le Tableau 2 présente un récapitulatif des méthodes de la littérature. Les auteurs de ces méthodes utilisent différents ensembles de données SemEval2014 et SemEval2016. Les évaluations se focalisent principalement sur les métriques F1 et rappel.

Le Tableau 2 récapitule des méthodes de l'état de l'art. La colonne "Limites" présente les limites principales de chaque méthode.

Auteurs, Année	Réf	Modèles	Spécificités	Limites
Popescu, 2005	[4]	OPINE	Utilisation d'un modèle non supervisé	Performances limitées dans la detection des aspects peu fréquents
Chernyshevich, 2014	[14]	IHS-R&D	Introduction des attributs : FA, FH et FPA	Contexte limité lié au traitement de la séquence dans un seul sens
Xin Li et al. 2018	[23]	HAST	Utilisation d'un modèle basé sur l'attention	Utilisation de peu de caractéristiques pour représenter un mot
Soujanya et al. 2016	[21]	CNN+LP	Utilisation d'un modèle basé sur un CNN	Utilisation de peu de caractéristiques pour représenter un mot
Jebbara et al. 2016	[22]	BiGRU	Introduction d'un modèle récurrent bidirectionnel	Mauvaise performance dans l'extraction des aspects composés

TABLE 2 – Récapitulatif des modèles de l'état de l'art.

### III SOLUTION PROPOSÉE

Nous proposons le modèle GRAM-BiGRU-CRF qui consiste à modifier le modèle de Jebbara et Cimiano [22] en ajoutant à ses entrées les caractéristiques lexico-grammaticales et à ses sorties une couche formée des unités CRF.

#### 3.1 Graphe de dépendances grammaticales

Le graphe de dépendances grammaticales est un graphe orienté mettant en évidence les relations grammaticales entre les mots dans une phrase ainsi que l'étiquette morpho-syntaxiquement associée à chaque mot.

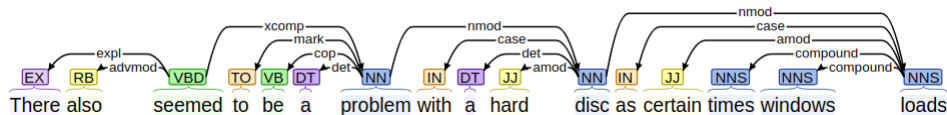


FIGURE 1 – Exemple de graphe de dépendances grammaticales généré pas la library StanforLP (<http://corenlp.run/>)

Le graphe de dépendances grammaticales est un graphe orienté  $G = (S, A)$  tel que :

- $S$  est l'ensemble des nœuds : un nœud du graphe de dépendance grammaticale est représenté par un mot de la sequence d'entrée et a pour attribut l'étiquette morpho-syntaxique du mots. Pour une sequence en entrée composée de  $n$  mots, le graphe obtenu a  $n + 1$  nœuds, Le nœud supplémentaire est représenté par le mot clé  $ROOT$ .

$$Card(S) = Card(t_1, t_2, t_3, \dots, t_n) + 1 = n + 1 \text{ avec } t_1, t_2, t_3, \dots, t_n \text{ les mots de sequence}$$

- $A$  est l'ensemble des relations : une relation dans le graphe est représentée par trois composantes (le nœud de départ  $d$ , Le nœud d'arrivée  $t$  et l'étiquette de la relation).

Du fait de son orientation, ce graphe peut être exploité pour la tache d'extraction des aspects. Ce graphe possède une propriété importante : il existe au plus une liaison incidente sur un noeud. Le Tableau 3 présente la signification des étiquettes sur les liaisons de la Figure 1 . Les étiquettes morphosyntaxique utilisées dans cette Figure 1 proviennent de *Penn Treebank tagset*<sup>1</sup>.

Dépendances	Significations	Descriptions
<b>expl</b>	<i>expletive</i>	Cette relation capture un "there" existentiel
<b>advmod</b>	<i>adverb modifier</i>	Adverbe (non clausal) qui sert à modifier le sens du mot.
<b>xcomp</b>	<i>open clausal complement</i>	Complément prédicatif ou clausal sans sujet propre.
<b>mark</b>	<i>marker</i>	Mot qui introduit une clause finie subordonnée à une autre clause.
<b>cop</b>	<i>copula</i>	Relation entre le complément d'un verbe copulaire et le verbe copulaire.
<b>det</b>	<i>determiner</i>	Relation entre la tête d'un NP et son déterminant.
<b>amod</b>	<i>adjectival modifier</i>	Toute phrase adjectivale qui sert à modifier le sens du NP.
<b>nmod</b>	<i>nominal modifier</i>	Nom fonctionnant comme un argument ou un adjuvant non essentiel (oblique).
<b>compound</b>	<i>noun compound modifier</i>	Tout nom qui sert à modifier le nom de tête.
<b>case</b>	<i>case marking</i>	La relation de cas est utilisée pour toute préposition en anglais.

TABLE 3 – Relations grammaticales Stanford décrite dans "*The Stanford typed dependencies manual*". [8]

1. <https://www.sketchengine.eu/tagsets/penn-treebank-tagset/>



### 3.2 Caractéristiques extraites

Avant d'extraire les caractéristiques, les opérations de prétraitements effectuées sur le corpus sont la mise en minuscule de chaque mot et la tokenisation. Le but de la mise en minuscule de chaque mot et la tokenisation est d'utiliser la même casse pour écrire tous les mots et de représenter les commentaires en unités linguistiques. Les caractéristiques extraites sont les suivantes (le Tableau 4 présente un résumé de celle-ci) :

**Plongement de mots (Word Embeddings noté WE)<sup>2</sup>** : qui est la représentation numérique sous forme de vecteur d'un mot qui a été utilisé avec succès dans de nombreuses tâches de TAL [16, 17, 20, 22, 25]. Le modèle utilisé ici est celui de *Google* contenant trois millions de mots pour le calcul des WE de dimension 300 (la taille 300 a été choisi expérimentalement après avoir testé glove-100d<sup>3</sup>), contrairement au modèle de Jebbara et Cimiano qui utilise un WE de dimension 100. La séquence de WE pour une phrase constituée d'une séquence de  $N$  mots est le vecteur :

$$[W]_1^N = \{W_1, W_2, \dots, W_N\} \quad (1)$$

où  $W_i \in R^{300}$  et  $R$  l'ensemble des nombres réels.

**Étiquetage morphosyntaxique (POS)** : *Treebank Tagger* [1] est l'outil d'étiquetage utilisé en raison de son utilisation dans le graphe de dépendance grammaticale. Il possède 36 étiquettes. Chaque étiquette est ensuite encodée en un vecteur de dimension 36.

$$[P]_1^N = \{P_1, P_2, \dots, P_N\} \text{ avec } P_i \in R^{36} \quad (2)$$

Pour un mot  $d$  présenté en entrée, son étiquette ( $POS_d$ ) dans le graphe et l'étiquette de sa cible (mot cible)  $POS_t$  lui sont associées. Le vecteur correspondant au mot  $d$  est le triplet  $(d, POS_d, POS_t)$ . Le mot  $t$  est le mot tel qu'il existe au plus un arc  $(d, t)$  avec  $d$  comme noeud incident dans le graphe de dépendance grammaticale.

**Sémantique (Sn)** c'est une ressource niveau concept basée sur un graphe fournissant des informations sémantiques et effectives. Pour chacun des 30.000 concepts faisant partie du graphe de connaissance, Sn fournit des scores pour 5 sensations : le plaisir, l'attention, la sensibilité, l'aptitude, la polarité [13]. Pour l'ensemble des mots en entrée nous obtenons donc la séquence :

$$[S]_1^N = \{S_1, S_2, \dots, S_N\} \text{ avec } S_i \in R^5 \quad (3)$$

**Sémantique des groupes nominaux (Sng)<sup>4</sup>** : l'une des remarques faite sur le modèle de Jebbara et Cimiano en ce qui concerne les entrées est le fait que ce-dernier ne prend pas en compte la sémantique des mots dans leurs contextes. Or la sémantique d'un mot s'il se trouve dans un groupe nominal dépend de celui-ci. La sémantique de groupes dans le modèle est obtenue par le biais d'une fonction  $\zeta$  définie comme suit :

$$\zeta = \Gamma(f(G, X)) \quad (4)$$

Avec :

2. gensim : <https://radimrehurek.com/gensim/index.html>
3. <https://nlp.stanford.edu/projects/glove/>
4. SenticNet : <https://pypi.org/project/senticnet>

- $G$  et  $X$  respectivement la grammaire et la séquence de mots en entrée,  $G$  est définie par l'expression régulière  $G = \langle (NN|NNP|NNPS|NNS)^+ \rangle$  où  $NN$  est le nom,  $NNP$  le nom propre,  $NNPS$  le nom propre au pluriel et  $NNS$  le nom pluriel
- $f(G, X)$  est la fonction qui permet d'extraire l'ensemble des groupes nominaux contenus dans la séquence d'entrée en se basant sur la séquence spécifiée.

$$f(G, X) = \{T_1, T_2, \dots, T_M\} \text{ Avec } [T]_i \text{ un groupe nominal} \quad (5)$$

- $\Gamma(f)$  est la fonction qui étant donné un ensemble de groupes nominaux permet de déterminer la sémantique de chaque groupe.

$$\Gamma(f) = \{Sng_1, Sng_2, \dots, Sng_N\} \text{ avec } Sng_i \in R^5 \quad (6)$$

Les éléments du vecteur  $Sng_i$  représentent respectivement le plaisir, l'attention, la sensibilité, l'aptitude et la polarité [22].

**Le rôle (RI) :** cette caractéristique est obtenue à partir d'un graphe de dépendance grammaticale [7]. Elle représente l'étiquette de la relation ayant pour nœud (mot) d'arrivée le mot courant. *Stanford typed dependencies* possède 56 types de dépendances, chaque type sera donc représenté par un vecteur de taille 56, chaque vecteur représentant une dépendance. Pour l'ensemble des mots en entrée nous obtenons donc la séquence :

$$[Rl]_1^N = \{Rl_1, Rl_2, \dots, Rl_N\} \text{ avec } Rl_i \in R^{56} \quad (7)$$

Les éléments du vecteur représentent respectivement l'une des 56 dépendances, un seul composant du vecteur peut avoir la valeur 1 et les autres la valeur 0 permettant ainsi d'identifier une dépendance de façon unique.

**L'appartenance à un groupe (InG)<sup>5</sup> :** C'est un vecteur de dimension 2 permettant de représenter l'appartenance et la position de l'entrée dans un groupe de mots  $g_i$ . La grammaire permettant d'extraire les  $g_i$  est  $GG = \langle (NN|NNP|NNPS|NNS)^+ \rangle$  où le premier élément du vecteur représente la position du mot dans le groupe, le second élément représente l'appartenance à un groupe.

Caractéristiques	Composantes	Descriptions
$WE$	300	[1]Descripteur vectoriel de type "Word embeddings"
$POS_d$	36	[1]Étiquetage morphosyntaxique du mot
$POS_t$	36	[1]Étiquetage morphosyntaxique du mot cible de la relation
$Sn$	5	[1]Informations sémantiques sur les mots
$Sng$	5	[1]Information sémantique d'un groupe nominal
$Rl$	56	[1]Relation grammaticale entre le mot et sa cible dans le graphe gramatical
$InG$ et du début du groupe nominal	2	[1]Représentation de l'appartenance du mot a un groupe nominal

TABLE 4 – Résumé des caractéristiques.

### 3.3 Encodage des sorties

Le problème d'extraction est abordé comme un problème d'étiquetage de séquence. Pour cela, les termes d'aspects exprimés sont codés en utilisant le formalisme **IOB2** [2]. Selon ce schéma, chaque mot de notre texte reçoit l'une des 3 balises, à savoir I, O ou B, qui indiquent si le mot est au début, à l'intérieur ou à l'extérieur. La représentation binaire de ces étiquettes est la

5. spaCy : <https://spacy.io/>



suivante :  $I = (1, 0, 0)$ ,  $B = (0, 1, 0)$  et  $O = (0, 0, 1)$ . La notation IOB (pour Inside, Begin, Outside) respectivement permet d'étiqueter les mots comme étant le début d'un aspect (pour B), comme étant à l'intérieur de l'aspect (pour I) et pas n'appartenant pas à l'aspect (pour O). Un aspect composé commence par le mot de début (étiqueté B) et s'enchaîne par les autres mots (étiquetés I); tandis qu'un aspect simple est tout simplement étiqueté I ou B.

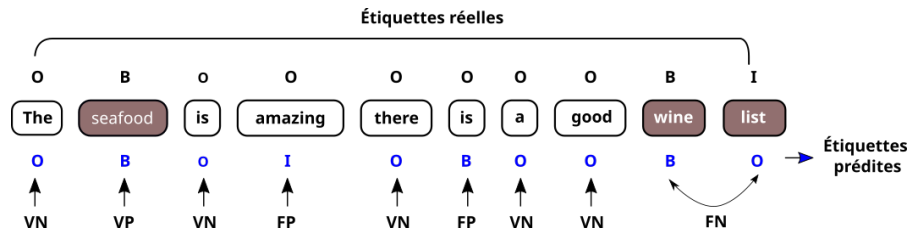


FIGURE 2 – Etiquetage d'une phrase au format IOB pour l'extraction des aspects et définition des différentes composantes pour le calcul des mesures.

### 3.4 Modèle proposé

Le réseau neuronal proposé lit une séquence de mots et prédit une séquence de balises IOB2 correspondante. La Figure 3 présente l'architecture du modèle que nous proposons. La première partie (couches d'entrée) représente l'ensemble des caractéristiques extraites du corpus. Les caractéristiques que nous avons ajoutées à celles proposées par Jebbara et Cimiano sont en gras. Les couches suivantes (Bi-GRU et Dense) sont composées des unités neuronales. La dernière couche (CRF) est aussi une couche que nous avons ajoutée au modèle de Jebbara et Cimiano. Elle a pour but la détection des dépendances entre les mots voisins. Un aspect est donc tout mot de la grammaire  $BI^*$ .

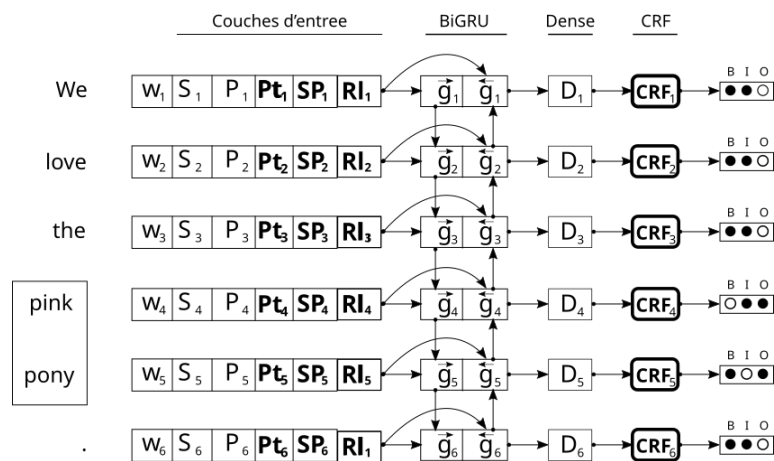


FIGURE 3 – Modèle GRAM-BiGRU-CRF proposé.

## IV EXPÉRIMENTATIONS

Les données utilisées et les résultats obtenus en expérimentant notre proposition sont présentés dans cette section, ainsi qu'une comparaison avec le modèle de Jebbara et Cimiano. Les mesures évaluées au cours de ces expérimentations sont la précision, le rappel et la F-mesure (F1).

### 4.1 Données

Les données de *SemEval2016* ont été utilisées à cet effet. Elles consistent en des évaluations des clients sur les restaurants et les ordinateurs portables. Les étiquettes "NULL" sont conser-

vées, de même que les étiquettes conflictuelles. Le modèle de Jebbara et Cimiano [22] a été réimplémenté afin de comparer à notre proposition. Le Tableau 5 résume la composition du jeu de données. Celui concernant les restaurants est constitué de 2000 revues et 2507 aspects pour l’entraînement et 676 pour les tests avec 859 aspects et le jeu de données concernant les ordinateurs portables contient 3048 revues avec 2373 aspects pour l’entraînement et 800 revues avec 654 aspects pour les tests.

	<i>Restaurants</i>		<i>Laptops</i>	
	Entrainement	Test	Entrainement	Test
Nombre de revues	2000	676	3048	800
Nombre d’aspects	2507	859	2373	654
revues contenant un aspect	1151	410	931	266
revues contenant deux aspects	381	128	355	105
revues contenant trois aspects	126	33	141	34
revues ne contenant pas aspects	292	89	1556	378
Nombre d’aspects NULL	627	209	0	0

TABLE 5 – Description des jeux de données utilisés pour les expérimentations.

La majeure partie des phrases du jeu de données contient plusieurs aspects (avec des sentiments différents par aspect) par phrase. Contrairement au modèle de Wei et al.[26] qui duplique les phrases contenant plusieurs aspects afin que chaque phrase dans son jeu d’entraînement ne contienne qu’un aspect. Nous avons conservé les aspects multiples dans les phrases afin d’entraîner le modèle avec des données ayant une structure similaire à celle du test. Les expériences ont été réalisées en appliquant une validation croisée d’ordre 5.

## 4.2 Résultats

<b>BiGRU-CRF</b>	<i>Laptops</i>			<i>Restaurants</i>		
	Précision	Rappel	F-mesure	Précision	Rappel	F-mesure
$WE + POS_d$	70.58%	66.22%	67.99%	68.03%	68.00%	67.94%
$WE + POS_d + Sn$	69.10%	66.26%	67.59%	68.07%	67.64%	67.84%
$WE + POS_d + Rl$	68.67%	<b>70.25%</b>	69.44%	69.86%	67.67%	68.50%
$WE + POS_d + Rl + POS_t$	67.85%	69.93%	68.81%	69.83%	69.30%	69.56%
$WE + POS_d + Rl + POS_t + NNi$	70.04%	69.47%	69.71%	67.23%	69.34%	68.18%
$WE + POS_d + Rl + POS_t + NNi + Sn + GSn$	<b>70.70%</b>	69.17%	<b>69.83%</b>	<b>70.01%</b>	<b>69.69%</b>	<b>69.75%</b>

TABLE 6 – Evaluation du modèle GRAM-BiGRU-CRF sur les données d’entraînement.

Nous évaluons le modèle proposé en utilisant différentes combinaisons de caractéristiques en entrée. La première combinaison contient uniquement les caractéristiques de base<sup>6</sup>. Nous ajoutons ensuite des caractéristiques lexicales et des caractéristiques du niveau grammatical. La dernière ligne de Tableau 6 montre qu’en combinant les 7 caractéristiques, nous obtenons un équilibre entre le rappel et la précision.

<b>BiGRU</b>	<i>Laptops</i>			<i>Restaurants</i>		
	Précision	Rappel	F-mesure	Précision	Rappel	F-mesure
$WE + POS_d$	69.75%	68.55%	68.97%	69.24%	69.00%	68.89%
$WE + POS_d + Sn$	69.90%	68.24%	69.01%	67.95%	68.84%	67.94%
$WE + POS_d + Rl$	70.03%	67.33%	68.61%	67.73%	70.60%	69.13%
$WE + POS_d + Rl + POS_t$	<b>70.34%</b>	66.95%	68.60%	<b>70.74%</b>	68.12%	69.23%
$WE + POS_d + Rl + POS_t + NNi$	68.93%	<b>71.60%</b>	<b>70.17%</b>	66.46%	<b>73.81%</b>	<b>69.89%</b>
$WE + POS_d + Rl + POS_t + NNi + Sn + GSn$	69.55%	69.55%	69.79%	67.78%	71.77%	69.58%

TABLE 7 – Evaluation du modèle BiGRU sur les données d’entraînement.

6. Caractéristiques utilisées par Jebbara

Le Tableau 7 présente Les résultats obtenus en utilisant le modèle proposé par Jebbara et Cimiano en ajoutant en entrée les caractéristiques que nous avons proposées. Les résultats sont moins bons en utilisant les caractéristiques de base. Une meilleure précision est obtenue en ajoutant à l'espace de caractéristiques de base le Role (RI) et l'étiquette morphosyntaxique de la cible ( $POS_t$ ). En précisant l'appartenance à un groupe ( $NN_i$ ), nous obtenons un meilleur rappel et une meilleure F-mesure.

**Évaluation sur les données de test :** en plus de l'évaluation sur le jeu de données d'entraînement, nous avons aussi testé les différents modèles sur le jeu de données de test en utilisant différentes combinaisons de caractéristiques. Le Tableau 8 présente les résultats obtenus.

<b>Laptops</b>						
	<i>GRAM – BiGRU – CRF</i>			<i>BiGRU</i>		
	<b>Précision</b>	<b>Rappel</b>	<b>F-mesure</b>	<b>Précision</b>	<b>Rappel</b>	<b>F-mesure</b>
$WE + POS_d$	<b>68.67%</b>	<b>70.25%</b>	<b>69.44%</b>	67.85%	69.93%	68.81%
$WE + POS_d + Rl$	<b>74.85%</b>	<b>68.27%</b>	<b>71.41%</b>	70.76%	65.51%	68.03%
$WE + POS_d + Sn$	73.76%	<b>66.89%</b>	<b>70.16%</b>	<b>74.05%</b>	61.03%	66.91%
$WE + POS_d + Rl + POS_t$	<b>68.05%</b>	67.58%	67.82%	67.62%	<b>68.79%</b>	<b>68.20%</b>
$WE + POS_d + Rl + POS_t + NN_i$	<b>73.28%</b>	64.31%	68.50%	71.32%	<b>68.62%</b>	<b>69.94%</b>
$WE + POS_d + Rl + POS_t + NN_i + Sn + GS_n$	67.07%	66.72%	66.89%	<b>70.58%</b>	<b>68.27%</b>	<b>69.41%</b>
<b>Restaurants</b>						
	<i>GRAM – BiGRU – CRF</i>			<i>BiGRU</i>		
	<b>Précision</b>	<b>Rappel</b>	<b>F-mesure</b>	<b>Précision</b>	<b>Rappel</b>	<b>F-mesure</b>
$W + POS_d$	<b>71.17%</b>	70.19%	<b>70.68%</b>	67.34%	<b>71.17%</b>	69.20%
$W + POS_d + Sn$	68.90%	<b>70.39%</b>	69.64%	<b>73.36%</b>	68.03%	<b>70.60%</b>
$W + POS_d + Rl$	69.33%	<b>69.60%</b>	69.47%	<b>73.68%</b>	68.62%	<b>71.06%</b>
$W + POS_d + Rl + POS_t$	<b>69.69%</b>	<b>70.78%</b>	<b>70.23%</b>	69.32%	69.99%	69.65%
$W + POS_d + Rl + POS_t + NN_i$	68.03%	68.43%	68.23%	<b>72.26%</b>	<b>69.99%</b>	<b>71.11%</b>
$W + POS_d + Rl + POS_t + NN_i + Sn + GS_n$	<b>70.66%</b>	<b>72.74%</b>	<b>71.69%</b>	70.50%	70.78%	70.61%

TABLE 8 – Evaluation des modèles BiGRU et GRAM-BiGRU-CRF sur les données de test.

Nous évaluons les deux modèles (BiGRU et GRAM-BiGRU-CRF) sur les données de test en utilisant plusieurs combinaisons de caractéristiques. Les résultats présentés dans le Tableau 8 sur les données concernant les laptops montrent qu'en ajoutant aux caractéristiques de base celles tirées du graphe de dépendances grammaticales la précision augmente significativement (4.61%). En ce qui concerne les données des restaurants, la combinaison des 7 caractéristiques permet d'observer une augmentation considérable de la précision (4.92%), mais aussi une augmentation de la F-mesure (1.91%).

Le Tableau 9 compare les modèles GRAM-BiGRU-CRF et BiGRU sur la détection des aspects composés. Les ajouts apportés au modèle BiGRU permettent d'améliorer les résultats du modèle BiGRU sur ces données.

<b>Restaurants</b>		
	<b>Aspects non composés</b>	<b>Aspects composés</b>
<i>BiGRU</i>	77.3%	53.6%
<i>GRAM – BiGRU – CRF</i>	<b>78.6%</b>	<b>55.8%</b>

TABLE 9 – Comparaison des modèles BiGRU et GRAM-BiGRU-CRF sur la détection des aspects composés.

Nous combinons ensuite les données des restaurants de *SemEval2014* ce qui nous permet de passer de 2000 évaluations à 3886 évaluations. Les expériences réalisées sur cet ensemble de

données nous permettent d’obtenir les résultats du Tableau 9 en donnant le pourcentage d’aspects extraits en fonction du nombre de mots qui composent l’aspect. Ces résultats montrent l’efficacité du modèle sur les aspects non composés et composés avec une amélioration de **2.2%** pour les aspects composés.

Les caractéristiques présentées dans ce document ont aussi été utilisées pour la tâche de polarisation d’un aspect spécifique. Comme Jebbara and Cimiano [22], nous avons ajouté une couche entraînée pour la polarité des aspects. Les résultats obtenus sont consignés dans le Tableau 10. La caractéristique *Dist* représente la distance relative du mot par rapport à l’aspect sélectionné [22]. Nous pouvons déduire du Tableau 10 que l’ajout des caractéristiques issues du graphe de dépendances grammaticales ( $Rl - POS_t$ ) améliore également la polarisation des aspects extraits de ce jeu de données **0.47%** ; toutefois les meilleurs résultats sont obtenus en ajoutant la sémantique du groupe nominal ( $GS_n$ ) soit **0.51%**.

Caractéristiques	Taux de succès
$WE + POS_d + Dist + Sn$	87.21%
$WE + POS_d + Dist + Sn + Rl$	87.68%
$WE + POS_d + Dist + Sn + GS_n$	<b>87.74%</b>
$WE + POS_d + Dist + Sn + Rl + POS_t$	87.28%

TABLE 10 – Taux succès obtenu sur la polarité des aspects extraits

Le Tableau 11 présente une comparaison des modèles GRAM-BiGRU-CRF, BiGRU, HAST [23] et DE-CNN [24] sur les données de SemEval 2014 pour la tâche d’extraction des aspects où P, R et F désignent respectivement la précision, le rappel et la F-mesure. Les résultats des approches HAST et DE-CNN ont été obtenus en utilisant leur code source disponible sur Internet<sup>7 8</sup>. Le code de DE-CNN ne fournit pas en résultat le rappel et la précision. On constate la supériorité des modèles HAST et DN-CNN sur les modèles à base du BiGRU. Cela peut être dû à une bonne représentation des entrées car pour les modèles HAST et DE-CNN, les caractéristiques sont extraites à l’aide des couches neuronales.

SemEval2014											
GRAM – BiGRU – CRF			BiGRU			HAST			DE – CNN		
P	R	F <sub>1</sub>	P	R	F <sub>1</sub>	P	R	F <sub>1</sub>	P	R	F <sub>1</sub>
<b>75.30 %</b>	73.40 %	74.26 %	72.22 %	70.33 %	70.77 %	77.33 %	77.80%	77.56%	–	–	81.59 %

TABLE 11 – Comparaison du GRAM - BiGRU - CRF et d’autres modèles de la littérature

## V CONCLUSION ET RÉFÉRENCES

### 5.1 Conclusion

Cet article propose une amélioration du modèle de Jebbara et Cimiano en améliorant la représentation du texte en entrée et la détection des aspects composés. Les caractéristiques lexicogrammaticales ont été extraites des textes en entrée et combinées aux caractéristiques du modèle de base. Une couche CRF a également été ajoutée en sortie du modèle pour Les prendre en

7. <https://github.com/lixin4ever/HAST>

8. <https://github.com/howardhsu/DE-CNN>

compte les aspects composés. Les expérimentations faites sur les mêmes données de la compétition *SemEval2016* ont montré que ces ajouts améliorent sensiblement les résultats du modèle proposé par Jebbara et Cimiano.

En perspectives, nous allons étudier l'influence des caractéristiques lexico-grammaticales et des unités CRF dans ce modèle. Nous envisagerons aussi d'étudier la possibilité de tester ce modèle avec d'autres unités neuronales que les GRU et le LSTM.

## RÉFÉRENCES

### Publications

- [1] B. SANTORINI. *Part-Of-Speech Tagging Guidelines for the Penn Treebank Project (3rd revision, 2nd printing)*. Rapport technique. Philadelphia, PA, USA : Department of Linguistics, University of Pennsylvania, 1995.
- [2] E. F. TJONG KIM SANG et J. VEENSTRA. « **Representing Text Chunks** ». In : *Ninth Conference of the European Chapter of the Association for Computational Linguistics*. Bergen, Norway : Association for Computational Linguistics, juin 1999, pages 173-179.
- [3] A. GRAVES et J. SCHMIDHUBER. « **Framewise phoneme classification with bidirectional LSTM and other neural network architectures.** » In : *Neural Networks* 18.5-6 (2005), pages 602-610.
- [4] A.-M. POPESCU et O. ETZIONI. « **Extracting Product Features and Opinions from Reviews** ». In : *Proceedings of Human Language Technology Conference and Conference on Empirical Methods in Natural Language Processing*. Vancouver, British Columbia, Canada : Association for Computational Linguistics, oct. 2005, pages 339-346.
- [5] C. SCAFFIDI, K. BIERHOFF, E. CHANG, M. FELKER, H. NG et C. JIN. « **Red Opal: product-feature scoring from reviews** ». In : *Proceedings 8th ACM Conference on Electronic Commerce (EC-2007), San Diego, California, USA, June 11-15, 2007*. Sous la direction de J. K. MACKIE-MASON, D. C. PARKES et P. RESNICK. ACM, 2007, pages 182-191.
- [6] S. BRANAVAN, H. CHEN, J. EISENSTEIN et R. BARZILAY. « **Learning Document-Level Semantic Properties from Free-Text Annotations** ». In : *Proceedings of ACL-08 : HLT*. Columbus, Ohio : Association for Computational Linguistics, juin 2008, pages 263-271.
- [7] M.-C. de MARNEFFE et C. D. MANNING. « **The Stanford Typed Dependencies Representation** ». In : *Coling 2008 : Proceedings of the workshop on Cross-Framework and Cross-Domain Parser Evaluation*. Manchester, UK : Coling 2008 Organizing Committee, août 2008, pages 1-8.
- [8] M.-C. de MARNEFFE et C. D. MANNING. « **The Stanford Typed Dependencies Representation** ». In : *Coling 2008 : Proceedings of the workshop on Cross-Framework and Cross-Domain Parser Evaluation*. Manchester, UK : Coling 2008 Organizing Committee, août 2008, pages 1-8.
- [9] N. JAKOB et I. GUREVYCH. « **Extracting Opinion Targets in a Single and Cross-Domain Setting with Conditional Random Fields** ». In : *Proceedings of the 2010 Conference on Empirical Methods in Natural Language Processing*. Cambridge, MA : Association for Computational Linguistics, oct. 2010, pages 1035-1045.
- [10] Y. HU, J. BOYD-GRABER et B. SATINOFF. « **Interactive Topic Modeling** ». In : *Proceedings of the 49th Annual Meeting of the Association for Computational Linguistics : Human Language Technologies*. Portland, Oregon, USA : Association for Computational Linguistics, juin 2011, pages 248-257.



- [11] B. LIU. « **Sentiment Analysis and Opinion Mining** ». In : *Synthesis Lectures on Human Language Technologies 5.1* (mai 2012), pages 1-167.
- [12] T. HOFMANN. « **Probabilistic Latent Semantic Analysis** ». In : *CoRR* abs/1301.6705 (2013). arXiv : 1301.6705.
- [13] E. CAMBRIA, D. OLSHER et D. RAJAGOPAL. « **SenticNet 3: A Common and Common-Sense Knowledge Base for Cognition-Driven Sentiment Analysis** ». In : *AAAI Conference on Artificial Intelligence*. 2014.
- [14] M. CHERNYSHEVICH. « **IHS R&D Belarus: Cross-domain extraction of product features using CRF** ». In : *Proceedings of the 8th International Workshop on Semantic Evaluation (SemEval 2014)*. Dublin, Ireland : Association for Computational Linguistics, août 2014, pages 309-313.
- [15] K. CHO, B. van MERRIËNBOER, D. BAHDANAU et Y. BENGIO. « **On the Properties of Neural Machine Translation: Encoder–Decoder Approaches** ». In : *Proceedings of SSTS-8, Eighth Workshop on Syntax, Semantics and Structure in Statistical Translation*. Doha, Qatar : Association for Computational Linguistics, oct. 2014, pages 103-111.
- [16] C. N. DOS SANTOS et B. ZADROZNY. « **Learning Character-Level Representations for Part-of-Speech Tagging** ». In : *Proceedings of the 31st International Conference on International Conference on Machine Learning - Volume 32*. ICML'14. Beijing, China : JMLR.org, 2014, II–1818–II-1826.
- [17] Q. LE et T. MIKOLOV. « **Distributed Representations of Sentences and Documents** ». In : *Proceedings of the 31st International Conference on International Conference on Machine Learning - Volume 32*. ICML'14. Beijing, China : JMLR.org, 2014, II–1188–II-1196.
- [18] S. RILL, D. REINEL, J. SCHEIDT et R. ZICARI. « **PoliTwi : Early detection of emerging political topics on twitter and the impact on concept-level sentiment analysis** ». In : *Knowl. Based Syst.* 69 (2014), pages 24-33.
- [19] Z. TOH et W. WANG. « **DLIREC: Aspect Term Extraction and Term Polarity Classification System** ». In : *Proceedings of the 8th International Workshop on Semantic Evaluation (SemEval 2014)*. Dublin, Ireland : Association for Computational Linguistics, août 2014, pages 235-240.
- [20] M. AL-SMADI, M. AL-AYYOUB, H. AL-SARHAN et Y. JARARWEH. « **Using Aspect-Based Sentiment Analysis to Evaluate Arabic News Affect on Readers** ». In : *2015 IEEE/ACM 8th International Conference on Utility and Cloud Computing (UCC)* (2015), pages 436-441.
- [21] S. PORIA, E. CAMBRIA et A. GELBUKH. « **Aspect Extraction for Opinion Mining with a Deep Convolutional Neural Network** ». In : *Know.-Based Syst.* 108.C (sept. 2016), pages 42-49. ISSN : 0950-7051.
- [22] S. JEBBARA et P. CIMIANO. « **Aspect-Based Sentiment Analysis Using a Two-Step Neural Network Architecture** ». In : *CoRR* abs/1709.06311 (2017). arXiv : 1709.06311.
- [23] X. LI, L. BING, P. LI, W. LAM et Z. YANG. *Aspect Term Extraction with History Attention and Selective Transformation*. 2018. arXiv : 1805.00760 [cs.CL].
- [24] H. XU, B. LIU, L. SHU et P. S. YU. « **Double Embeddings and CNN-based Sequence Labeling for Aspect Extraction** ». In : *Proceedings of the 56th Annual Meeting of the Association for Computational Linguistics (Volume 2 : Short Papers)*. Melbourne, Australia : Association for Computational Linguistics, juil. 2018, pages 592-598.
- [25] H. XU, B. LIU, L. SHU et P. S. YU. « **Double Embeddings and CNN-based Sequence Labeling for Aspect Extraction** ». In : *Proceedings of the 56th Annual Meeting of the*



- Association for Computational Linguistics (Volume 2 : Short Papers)*. Melbourne, Australia : Association for Computational Linguistics, juil. 2018, pages 592-598.
- [26] W. XUE et T. LI. « **Aspect Based Sentiment Analysis with Gated Convolutional Networks** ». In : *Proceedings of the 56th Annual Meeting of the Association for Computational Linguistics (Volume 1 : Long Papers)*. Melbourne, Australia : Association for Computational Linguistics, juil. 2018, pages 2514-2523.