



**HAL**  
open science

## Filtre réjecteur de bande accordable en topologie microruban basé sur une technologie de commutateur non volatile

Methapettyparambu Purushothama Jayakrishnan, Arnaud Vena, Brice Sorli,  
Etienne Perret

### ► To cite this version:

Methapettyparambu Purushothama Jayakrishnan, Arnaud Vena, Brice Sorli, Etienne Perret. Filtre réjecteur de bande accordable en topologie microruban basé sur une technologie de commutateur non volatile. 21èmes Journées Nationales Micro-Ondes (JNM2019), May 2019, Caen, France. hal-02555119

**HAL Id: hal-02555119**

**<https://hal.science/hal-02555119>**

Submitted on 2 Jul 2020

**HAL** is a multi-disciplinary open access archive for the deposit and dissemination of scientific research documents, whether they are published or not. The documents may come from teaching and research institutions in France or abroad, or from public or private research centers.

L'archive ouverte pluridisciplinaire **HAL**, est destinée au dépôt et à la diffusion de documents scientifiques de niveau recherche, publiés ou non, émanant des établissements d'enseignement et de recherche français ou étrangers, des laboratoires publics ou privés.

# Filtre réjecteur de bande accordable en topologie microruban basé sur une technologie de commutateur non volatile

M.P. Jayakrishnan<sup>1</sup>, Arnaud Vena<sup>2</sup>, Brice Sorli<sup>2</sup>, and Etienne Perret<sup>1,3</sup>

<sup>1</sup>Univ. Grenoble Alpes, Grenoble INP, LCIS, 26000 Valence, France

<sup>2</sup>Institut d'Electronique et des Systèmes, Université de Montpellier, 34095 Montpellier, France

<sup>3</sup>Institut Universitaire de France, 75005 Paris, France

*jayakrishnan.mp@lcis.grenoble-inp.fr*

**Résumé** – Un nouveau concept de filtre réjecteur de bande reconfigurable basé sur une topologie microruban est présenté. L'agilité en fréquence est obtenue via la mise en série d'un stub en circuit ouvert avec un commutateur non volatile intégrable directement sur PCB sans l'utilisation de composant en boîtier. La fréquence centrale peut évoluer entre 1.5 GHz et 2 GHz suivant l'état de l'impédance du commutateur non volatile et la bande passante est de l'ordre de 140MHz. Le filtre étudié est validé par des simulations électromagnétiques et des résultats expérimentaux.

## 1. Introduction

La reconfigurabilité électronique est une fonctionnalité très appréciée dans tous types de systèmes de communication RF. La possibilité de reconfigurer les paramètres de fonctionnement dans des dispositifs tels que les antennes et les filtres permettent une polyvalence accrue du fait du faible encombrement requis.

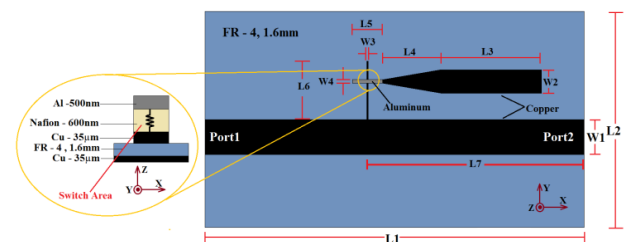
Des antennes à faisceau agile reconfigurables électroniquement sont rapportées par Chen et al. [1]. Des filtres reconfigurables multibandes sont rapportés par Psychogiou et al. [2]. De même, les scientifiques du monde entier ont déployé des efforts considérables pour mettre au point des dispositifs à micro-ondes reconfigurables.

Cependant, la plupart des ouvrages similaires aux références citées ci-dessus utilisent des technologies de commutation actives et volatiles telles que des diodes PIN ou des MEMS. Cependant, ces dispositifs énergivores nécessitent une alimentation constante afin de maintenir leur état (passant ou bloqué). Pour pallier à ce problème l'alternative serait donc d'utiliser des commutateurs MIM (métal isolant métal) non volatiles tels que des commutateurs résistifs à changement de phase (PCM) [3] ou basés sur la formation d'un filament conducteur (CBRAM) [4], [5]. Ces dispositifs de commutation sont de nature non volatile, cela signifie qu'ils ont besoin d'une source d'alimentation uniquement pour basculer leur état d'impédance mais pas pour le maintenir. Dans cet article, nous présentons l'étude d'un filtre réjecteur de bande en topologie microruban, reconfigurable électroniquement en utilisant la technologie des mémoires résistives non volatiles CBRAM. Le commutateur non volatile étudié, illustré sur la Figure 1 (voir encadré) est basé sur une structure MIM (Métal Isolant Métal) et peut s'apparenter à un condensateur plan, dans lequel l'électrolyte est remplacé

par un conducteur ionique tel que le Nafion [4]. L'une des électrodes de cette cellule est un métal actif comme l'argent ou le cuivre et l'autre est un métal relativement inerte comme l'aluminium ou l'or. L'application d'une tension positive par rapport à l'électrode active provoque la migration des ions métalliques actifs à travers la couche de conducteur ionique pour former un filament sur l'électrode inerte de faible impédance. L'application d'une tension inverse permet de dissoudre le filament pour revenir sur un état haute impédance. L'état du commutateur ainsi formé est non volatile et persiste jusqu'à la programmation suivante. Le principal intérêt de ces commutateurs d'un nouveau genre est qu'ils sont directement réalisés sur le dispositif RF, avec des moyens de fabrication extrêmement simples [4], le tout étant potentiellement imprimable sur du papier. L'objectif est de rompre avec l'utilisation de composants électroniques en boîtier, rapportés par soudure, et engendrant des coûts mais aussi de pertes en termes d'efficacité non négligeable.

## 2. Principe et géométrie proposée

La géométrie du filtre réjecteur de bande proposé est donnée Figure 1. Ce filtre est basé sur la mise en parallèle d'un stub en circuit ouvert lui-même en série avec le commutateur non volatile. En fonction de l'état d'impédance, le commutateur permet d'ajuster la longueur électrique du circuit et de modifier la fréquence centrale du filtre.



**Figure 1. Géométrie du filtre réjecteur de bande reconfigurable. ( $L_1=40$ ,  $L_2=18$ ,  $L_3+L_4+L_5=22.3$ ,  $L_6=5$ ,  $W_1=3$ ,  $W_3=0.1=W_4/3$ , en mm)**

Le substrat utilisé pour la fabrication est de type FR-4, d'épaisseur 1.6mm. Le cuivre et l'aluminium sont utilisés respectivement comme électrodes actives et inertes. Une couche de Nafion de 600 nm d'épaisseur est utilisée comme couche conductrice d'ions [2] entre les deux électrodes. Une vue du filtre réalisé est présentée Figure 2. La programmation de l'état du commutateur

dans un état de faible impédance est effectuée en imposant une tension de 16V avec un courant de limitation de 500 $\mu$ A entre la ligne micro-ruban et l'extrémité du stub [4]. Un état haute impédance est obtenu en appliquant une tension négative de -20V avec une limitation de courant de 150 mA.

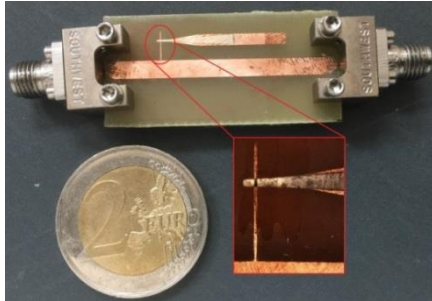


Figure 2. Vue du filtre réjecteur de bande reconfigurable réalisé.

Le dispositif présenté a été optimisé en simulation à l'aide de CST Microwave Studio. Dans ce modèle, le commutateur MIM est modélisé par une capacité fixe en parallèle avec une résistance de valeur variable fonction de l'état du commutateur. A partir des courants de surface obtenus sous CST MWS nous pouvons confirmer que le stub forme un résonateur en  $\lambda/4$ . A la résonance, la ligne est court-circuitée à la masse donc il n'y a pas de transmission de signal entre les ports 1 et 2 du filtre. Nous obtenons bien le comportement d'un filtre réjecteur de bande. Nous avons également modélisé le filtre avec un circuit électrique équivalent comme présenté sur la Figure 3. La ligne micro-ruban est modélisée par deux tronçons de lignes de transmission entre les ports d'excitation 50 $\Omega$ . Le stub en circuit ouvert, raccordé à la ligne de transmission, est représenté par un circuit RLC série [6]. Ce stub est connecté au commutateur MIM modélisé par une résistance  $R_{MIM}$  en parallèle d'une capacité  $C_{MIM}$ .

Pour valider ce modèle nous avons suivi deux approches de simulation sous CST MWS. Dans un premier temps nous avons utilisé le solver circuit en assemblant et simulant des blocs de lignes microruban dans la partie « schematic ». Dans cette représentation, le commutateur MIM a été modélisé par un circuit RC parallèle. Dans un second temps nous avons simulé la même structure avec le solver EM 3D. Les valeurs de  $R_{MIM}$  et  $C_{MIM}$  ont été définies à partir des données expérimentales du dispositif réalisé. Lorsque le commutateur est à l'état faible impédance,  $R_{MIM}$  peut s'assimiler à un court-circuit et annule l'effet de  $C_{MIM}$ . La fréquence centrale du filtre est ainsi fixée par les paramètres du stub en circuit ouvert ( $R_{OS}$ ,  $L_{OS}$  et  $C_{OS}$ ). Lorsque le commutateur MIM est en état haute impédance, l'effet de  $C_{MIM}$  devient prépondérant. Il en résulte une addition en série de  $C_{MIM}$  à  $C_{OS}$  entraînant une réduction nette de la capacité conduisant à une fréquence centrale du filtre plus élevée.

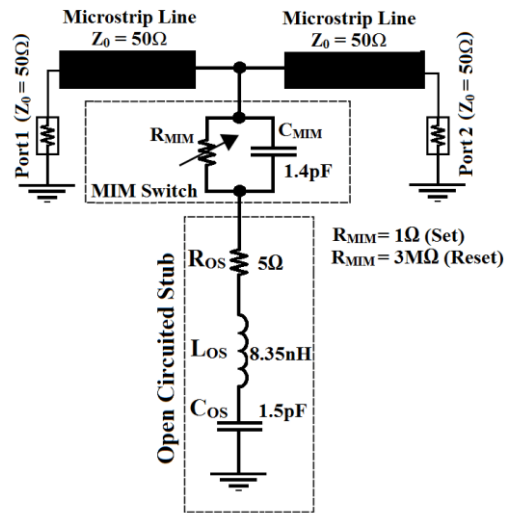


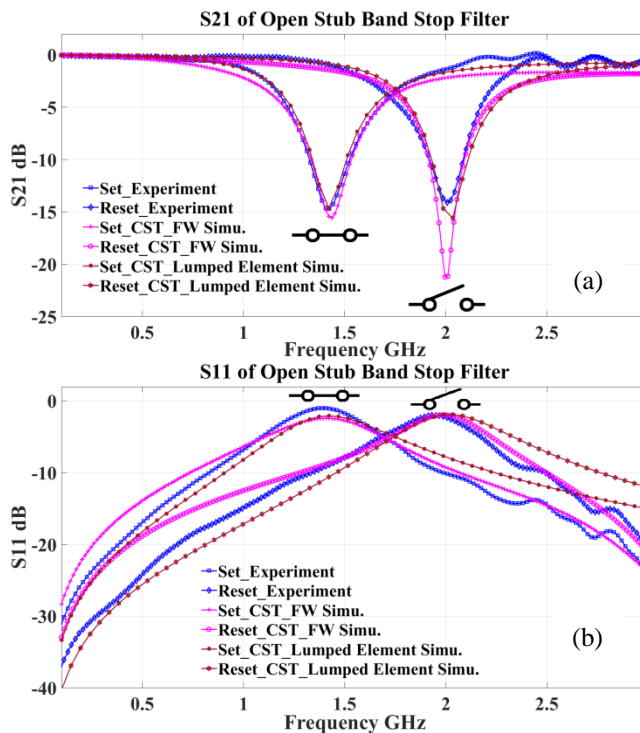
Figure 3. Modèle circuit équivalent du filtre réjecteur de bande

### 3. Résultats

La Figure 4 montre les paramètres S du filtre réjecteur de bande obtenus en mesure à l'aide d'un analyseur de réseau vectoriel Agilent E5061B. Ces mesures sont confrontées aux résultats obtenus avec le simulateur EM 3D, ainsi qu'aux résultats de simulation du modèle circuit équivalent. On peut remarquer que les résultats de simulations sont très proches des résultats de mesures. Le filtre montre une variation de fréquence centrale de 500 MHz entre les deux états de commutations. La bande passante à -10 dB est supérieure à 140 MHz dans les deux états. On peut noter également que le filtre présente des pertes d'insertion maximales de -2dB dans la bande passante et une isolation minimale de -14dB hors bande.

### 4. Conclusion

Dans cette étude, nous avons étudié la mise en œuvre de commutateurs non volatiles de type CBRAM utilisant le Nafion en tant qu'électrolyte pour la réalisation d'un filtre réjecteur de bande reconfigurable. La démarche utilisée ici pourrait être transposée à de nombreux autres circuits RF passifs à faible puissance. Le fait que le commutateur MIM soit intégré directement sur le PCB du filtre permet un gain de place et potentiellement de coût si l'on transpose la technique de fabrication à un procédé d'impression électronique. Plusieurs échantillons de filtres accordables non volatiles ont été fabriqués et la plupart sont fonctionnels avec un comportement similaire. Le filtre présenté a été testé pendant plus de 50 cycles de programmation. Ceci valide la reproductibilité et la répétabilité de la technique proposée. Des essais préliminaires sur la stabilité de la valeur de l'impédance programmée ont montré que l'état était stable pendant plus de 1000 minutes. Les auteurs étudient maintenant l'effet de paramètres environnementaux tels que l'humidité sur le comportement des commutateurs.



**Figure 4. Paramètres S du filtre réjecteur de bande obtenus en mesure et en simulation (a) S21 (b) S11**

## Remerciements

Ce projet est financé par l'union européenne via l'ERC « Consolidator Grant » No 772539. Ce travail est également financé par l'Université Grenoble Alpes et l'Institut Universitaire de France. Les auteurs remercient également les moyens mis à disposition par le laboratoire IES via la plateforme HERMES.

## Références

- [1] S. L. Chen, P. Y. Qin, W. Lin, and Y. J. Guo, "Pattern Reconfigurable Antenna with Five Switchable Beams in Elevation Plane," *IEEE Antennas and Wireless Propagation Letters*, vol. PP, no. 99, pp. 1–1, 2018.
- [2] D. Psychogiou, R. Gómez-García, and D. Peroulis, "Fully-Reconfigurable Bandpass/Bandstop Filters and Their Coupling-Matrix Representation," *IEEE Microwave and Wireless Components Letters*, vol. 26, no. 1, pp. 22–24, Jan. 2016.
- [3] M. Wang, Y. Shim, and M. Rais-Zadeh, "A Low-Loss Directly Heated Two-Port RF Phase Change Switch," *IEEE Electron Device Letters*, vol. 35, no. 4, pp. 491–493, Apr. 2014.
- [4] M. P. Jayakrishnan, A. Vena, A. Meghit, B. Sorli, and E. Perret, "Nafion-Based Fully Passive Solid-State Conductive Bridging RF Switch," *IEEE Microwave and Wireless Components Letters*, vol. 27, no. 12, pp. 1104–1106, Dec. 2017.
- [5] James Nessel and Richard Lee, "Chalcogenide nanoionic-based radio frequency switch," US 7.923,715 B2, 12-Apr-2011.

[6] Muhammad Amin, Rashad Ramzan, and Omar Siddiqui, "Slow Wave Applications of Electromagnetically Induced Transparency in Microstrip Resonator," *Scientific Reports*, vol. 8, pp. 1–13, Feb. 2018.