



HAL
open science

Tag RFID sans puce réinscriptible basé sur une technologie de commutateur non volatile réalisé sur papier

Methapettyparambu Purushothama Jayakrishnan, Arnaud Vena, Brice Sorli,
Etienne Perret

► To cite this version:

Methapettyparambu Purushothama Jayakrishnan, Arnaud Vena, Brice Sorli, Etienne Perret. Tag RFID sans puce réinscriptible basé sur une technologie de commutateur non volatile réalisé sur papier. 21èmes Journées Nationales Micro-Ondes (JNM2019), May 2019, Caen, France. hal-02555071

HAL Id: hal-02555071

<https://hal.science/hal-02555071>

Submitted on 8 Jul 2020

HAL is a multi-disciplinary open access archive for the deposit and dissemination of scientific research documents, whether they are published or not. The documents may come from teaching and research institutions in France or abroad, or from public or private research centers.

L'archive ouverte pluridisciplinaire **HAL**, est destinée au dépôt et à la diffusion de documents scientifiques de niveau recherche, publiés ou non, émanant des établissements d'enseignement et de recherche français ou étrangers, des laboratoires publics ou privés.

Tag RFID sans puce réinscriptible basé sur une technologie de commutateur non volatile réalisé sur papier

M.P. Jayakrishnan¹, Arnaud Vena², Brice Sorli², and Etienne Perret^{1,3}

¹Univ. Grenoble Alpes, Grenoble INP, LCIS, 26000 Valence, France

²Institut d'Electronique et des Systèmes, Université de Montpellier, 34095 Montpellier, France

³Institut Universitaire de France, 75005 Paris, France

jayakrishnan.mp@lcis.grenoble-inp.fr

Résumé – Dans cette étude, nous étudions la possibilité d'ajouter une fonctionnalité de réécriture aux étiquettes RFID passives sans puce. Le principe consiste à ajouter au tag, des commutateurs MIM (Metal-Insulator-Metal) non volatiles, inspirés de la technologie CBRAM. La géométrie proposée est basée sur l'association de deux résonateurs passifs chargés par des commutateurs non volatils pour dévier leurs fréquences de résonances dans la bande comprise entre 1.5GHz et 4GHz. Le concept de tag RFID sans puce multi-bits implémenté sur un substrat papier est validé en simulation et par des expérimentations.

1. Introduction

La technologie RFID sans puce est un concept qui évolue rapidement dans le domaine de l'identification sans contact d'objets [1] - [3]. Actuellement, les codes à barres optiques sont largement utilisés en raison de leur fiabilité, de leur capacité de codage et de leur faible coût. Néanmoins, la RFID sans puce pourrait concurrencer ou même dépasser cette tendance dans un proche avenir [1] de par les avantages qu'elle apporte. En effet, avec la technologie RFID sans puce il est possible de détecter un identifiant masqué optiquement. L'intégration de capteur de même que la reconfigurabilité sont des fonctionnalités qui peuvent être implémentés dans un tag RFID sans puce [2], [4], [4], [5].

Dans cette étude, nous nous intéressons à l'ajout de la fonctionnalité de reconfigurabilité aux étiquettes RFID passives sans puce. Des travaux précédents ont été menés sur le sujet [6], [7]. Toutefois, dans la plupart des cas, cela se fait en modifiant les dimensions physiques des résonateurs, de manière à atteindre un critère donné (Identifiant), et nécessitent un contrôle mécanique très précis (CNC, impression jet d'encre, etc.), chaque fois qu'une reconfiguration est nécessaire.

Nous proposons ici une solution de « reconfigurabilité électronique ». Elle consiste à ajouter un commutateur MIM (Metal-Insulator-Metal) [8] à un résonateur afin de faire varier sa longueur électrique en fonction de l'état du commutateur. Un commutateur MIM peut être modélisé par un condensateur, dans lequel l'électrolyte est remplacé par un polymère à conduction ionique tel que le Nafion [8]. L'une des électrodes de cette cellule est un métal électro-chimiquement actif comme l'argent ou le cuivre et l'autre est un métal relativement inerte comme l'aluminium ou l'or. L'application d'une tension positive par rapport à

l'électrode active provoque la migration des ions métalliques actifs à travers la couche de conducteur ionique pour former un filament conducteur vers l'électrode inerte, ce qui modifie l'impédance de la cellule vers une plus faible valeur (qq. Ω). Une tension négative peut être utilisée pour dissoudre le filament et revenir sur un état haute impédance (qq. $M\Omega$). L'état d'impédance du commutateur est non volatile et persiste jusqu'à la programmation suivante. L'état du commutateur est reprogrammable ce qui permet d'envisager de recycler les étiquettes RFID pour de multiple usages.

Dans cet article, nous étudions une étiquette RFID sans puce, reconfigurable électroniquement et réalisé sur un substrat en papier. La fonctionnalité de reconfigurabilité recherché permet d'envisager une fabrication en masse d'étiquettes RFID sans puce avec des procédés « roll to roll ». Ces étiquettes peuvent être personnalisées (identifiant) électroniquement par l'utilisateur final. La lecture de la signature électromagnétique qui contient l'identifiant de l'étiquette RFID sans puce se fait à l'aide d'un radar en configuration bi-statique, comme illustré sur la Figure 1, jusqu'à une distance de quelques dizaines de centimètres.

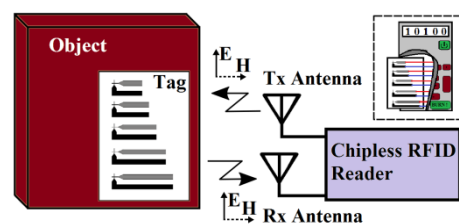


Figure 1. Système de détection de tag RFID sans puce basé sur un radar en configuration bi-statique.

2. Principe et conception

La géométrie du résonateur en « C » [9] utilisé est précisée dans la Figure 2. Le tag est composé de deux résonateurs nommés R_1 et R_2 , comme indiqué sur la Figure 3. Le commutateur MIM intégré à chaque résonateur permet d'ajuster la longueur électrique de chaque résonateur afin de switcher entre deux fréquences différentes, représentant différentes combinaisons de signatures spectrales. Le tag étudié contient deux résonateurs et chaque résonateur représente un bit d'information (0 ou 1) en fonction de la position de sa fréquence de résonance.

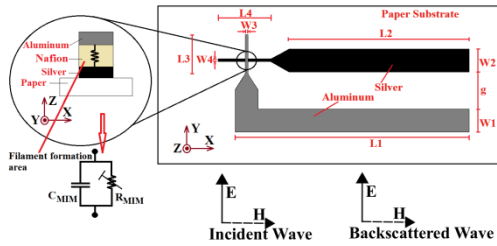


Figure 2. Géométrie d'un résonateur REP intégrant un commutateur non volatil. Résonateur 1 (R1): $L1 = 37\text{mm}$, $L2 = 30\text{mm}$, $L3 = 3\text{mm}$, $L4 = 4\text{mm}$, $W1 = W2=g=3\text{mm}$, $W3 = 160\mu\text{m}$, $W4 = 140\mu\text{m}$. **Résonateur 2 (R2):** $L1 = 18\text{mm}$, $L2 = 11\text{mm}$, $L3 = 3\text{mm}$, $L4 = 4\text{mm}$, $W1 = W2=g=3\text{mm}$, $W3 = 160\mu\text{m}$, $W4 = 140\mu\text{m}$.

Cette étiquette a été fabriquée avec des équipements de laboratoire hors salle blanche. Le substrat utilisé pour le processus est un papier traité en surface d'une épaisseur de $70\ \mu\text{m}$. Une première couche de métal (Argent) d'épaisseur $1\ \mu\text{m}$ est déposée par évaporation sous vide à travers un premier masque. Ensuite, une couche de conducteur ionique (Nafion) de $600\ \text{nm}$ est déposée par spincoating à un taux de $500\ \text{tr} / \text{min}$ pendant $30\ \text{s}$ (préréglée pour une épaisseur donnée). Le substrat est ensuite chauffé pendant $2\ \text{min}$ à $100\ ^\circ\text{C}$ pour sécher la couche de Nafion déposée. Enfin, la seconde couche de métal d'épaisseur $1\ \mu\text{m}$ (Aluminium) est déposée également par évaporation sous vide à travers un second masque. Ce procédé de fabrication a été optimisé pour obtenir des performances acceptables et semble beaucoup plus simple que ce qui a été rapporté dans [8]. Avec cette méthode, on peut fabriquer un lot de tags sans puce génériques. Ensuite, chaque étiquette peut être programmée juste avant leur utilisation afin de les personnaliser avec un identifiant spécifique. La Figure 3 montre une vue du tag réalisé contenant deux résonateurs programmables. On peut remarquer également une vue zoomée sur la zone du commutateur MIM.

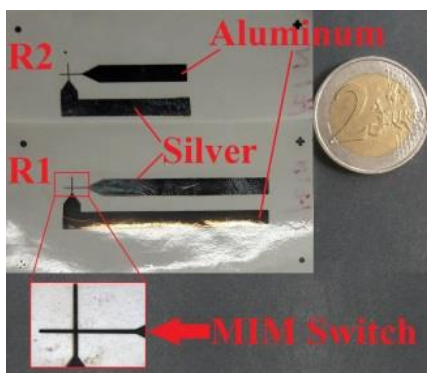


Figure 3. Vue du dispositif réalisé sur papier.

La valeur d'impédance des commutateurs MIM intégrés aux résonateurs sont programmés en appliquant des impulsions en tension entre les électrodes de la structure MIM, générées à l'aide d'un générateur Keithley 2450 (voir Figure 4).

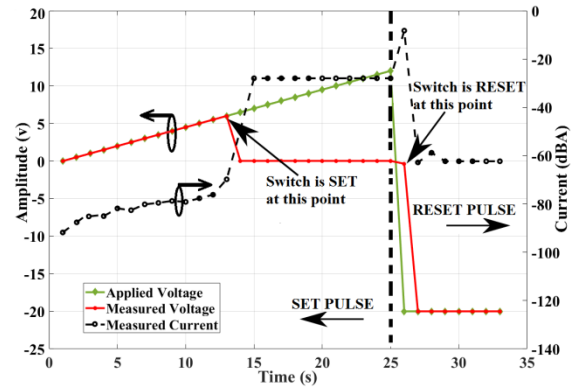


Figure 4. Impulsion pour la programmation des commutateurs MIM non volatiles. Dans cet exemple le filament est formé au temps $t=13\text{s}$ et son état faible impédance est maintenu jusqu'au temps $t=26\text{s}$ avant l'envoi d'une impulsion négative pour qu'il bascule à nouveau dans un état non passant.

Pour passer d'un état haute impédance à faible impédance, une impulsion triangulaire positive d'amplitude 12V est appliquée. Lorsque le filament conducteur est formé entre les deux électrodes, une chute de tension brutale est observée du fait de la limitation en courant. Pour réinitialiser le commutateur à une valeur haute impédance une tension négative constante d'amplitude -20V est appliquée, ce qui a pour effet de dissoudre le filament comme l'atteste la chute de courant sur la Figure 4.

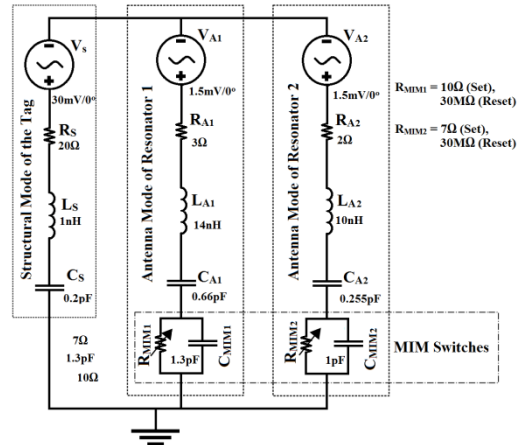


Figure 5. Modèle électrique équivalent du tag RFID sans puce réinscriptible à 2 bits.

Nous pouvons modéliser le tag RFID sans puce étudié à l'aide du circuit électrique équivalent présenté dans la Figure 5. Chaque résonateur constituant le tag peut être modélisé par un réseau RLC représentant la résonance propre du diffuseur (mode antenne) associé à un réseau RC en parallèle pour inclure la contribution du commutateur RF [9]. Dans ce dernier la résistance est variable et fonction de l'état du commutateur MIM. Dans ce schéma un troisième résonateur en parallèle représente la contribution liée au mode de structure de la SER du tag (lié à la réflexion spéculaire du tag soumis à une onde radar incidente). Lorsque le commutateur est dans l'état passant, la résistance du filament R_{MIM} est très faible et

court-circuite la capacité C_{MIM} . Ainsi, la fréquence de résonance du résonateur concerné dépend uniquement de R_A , L_A et C_A . Inversement lorsque R_{MIM} a une valeur très élevée (qq. $M\Omega$), l'impédance de l'ensemble RC est dictée uniquement par la valeur de la capacité C_{MIM} qui s'ajoute donc à C_A et crée un décalage de la fréquence de résonance. En fonction de l'état de chaque commutateur nous obtenons donc 4 signatures électromagnétiques distinctes donc 4 identifiants.

3. Résultats et discussion

Le tag est d'abord simulé à l'aide de CST Microwave Studio en utilisant le « solver » fréquentiel. La section équivalente radar (SER) est obtenue via une excitation en onde plane en polarisation verticale comme illustré dans la Figure 2. Une sonde SER est positionnée à une distance de 100 mm du centre de la structure dans la direction Z. Le commutateur MIM est modélisé par une résistance localisée qui peut varier entre qq. Ω et qq. $M\Omega$.

Pour les mesures expérimentales, les réponses SER du tag réalisé sont enregistrées à l'aide d'un radar en configuration bistatique [10] composé d'un analyseur de réseau vectoriel Agilent N5222A, et de deux antennes cornet à large bande fonctionnant en co-polarisation comme le montre la Figure 1. Les mesures sont effectuées en chambre anéchoïque. Les réponses SER mesurées pour le tag étudié et suivant les 4 combinaisons possibles sont présentées dans la Figure 6 (a). On peut voir que les deux fréquences de résonance se distinguent facilement pour chaque résonateur et sont séparées d'au moins 380 MHz. La résistance du filament du commutateur MIM est comprise entre 1 et 10 Ω pour l'état passant et de l'ordre de 30 $M\Omega$ pour l'état bloqué. Il faut noter que le même tag a été reprogrammé pendant plusieurs cycles en présentant un comportement répétable. Les résultats de simulation du circuit électrique équivalent (voir Figure 5) et de la simulation EM 3D sous CST MWS sont présentés respectivement dans les Figures 6 (b) et (c). On peut noter une légère différence avec les résultats de mesures notamment concernant le facteur de qualité des résonances mais l'allure globale des réponses électromagnétiques est respectée. Ces différences sont probablement liées à l'incertitude sur la valeur de permittivité complexe du substrat papier ainsi que sur la conductivité et l'épaisseur des dépôts métalliques.

4. Conclusion

Dans cette étude, nous avons prouvé qu'il était possible de réaliser un tag RFID sans puce sur papier, reconfigurable électriquement, et d'une capacité de codage de 2 bits. Les résultats de simulation et de mesure suivant plus de 50 cycles de programmation appliqués sur le même tag valident le concept et démontrent la fiabilité du dispositif. Nous envisageons de faire évoluer le design vers un tag contenant 5 résonateurs contenu sur un support papier dans une surface proche de celle d'une carte de crédit (~80mmx50mm). Le mode d'utilisation de ce type de tag réutilisable est compatible avec des applications de contrôle d'accès à durée limitée (ticket

événementiel, ticket transport à la journée). Les prochaines étapes de cette étude vont consister à réaliser le tag avec des procédés d'impression « roll to roll » pour le dépôt des éléments conducteurs du matériau actif (Nafion) sous forme de résine et concevoir un système de programmation in situ pour la configuration électronique des tags.

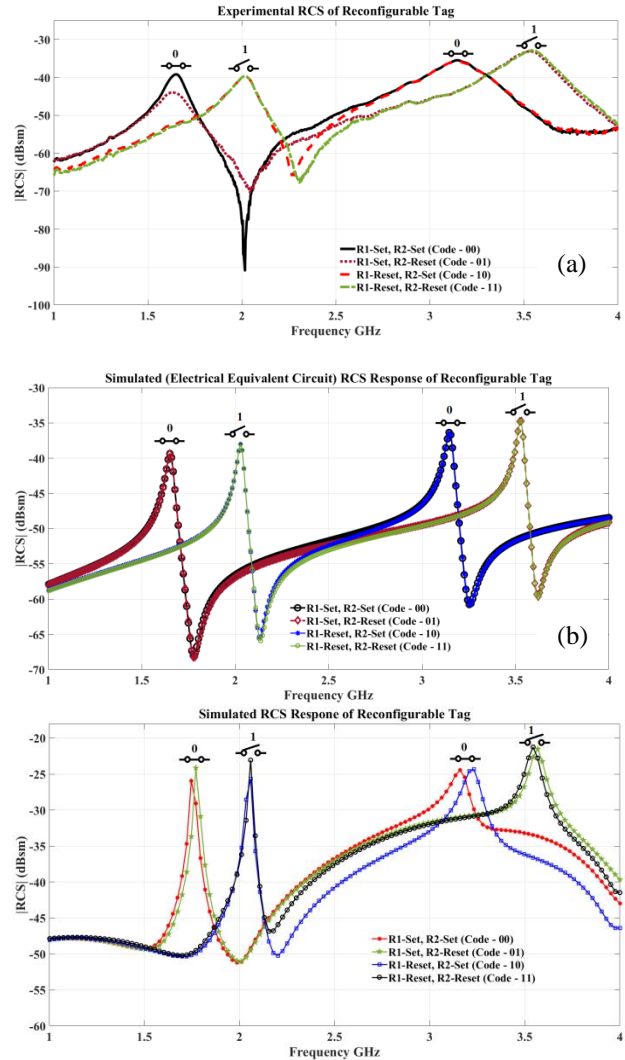


Figure 6. Surface équivalente radar du tag RFID sans puce reconfigurable 2 bits (a) Résultats de mesures. (b) Résultats de simulations circuit (Fig. 5). (c) Résultats de simulations EM 3D sous CST MWS

5. Remerciements

Ce projet est financé par l'union européenne via l'ERC « Consolidator Grant » No 772539. Ce travail est également financé par l'Université Grenoble Alpes et l'Institut Universitaire de France. Les auteurs remercient également les moyens mis à disposition par le laboratoire IES via la plateforme HERMES.

Références

[1] S. Tedjini, N. Karmakar, E. Perret, A. Vena, R. Koswatta, and R. E-Azim, "Hold the Chips: Chipless

Technology, an Alternative Technique for RFID,” *IEEE Microwave Magazine*, vol. 14, no. 5, pp. 56–65, Jul. 2013.

[2] Etienne Perret, *Radio Frequency Identification and Sensors: From RFID to Chipless RFID*. Hoboken, NJ, USA: Wiley, 2014.

[3] Arnaud Vena, Etienne Perret, and Smail Tedjini, *Chipless RFID based on RF Encoding Particle: Realization, Coding and Reading System*. New York, NY, USA: ISTE-Elsevier.

[4] M. Borgese, F. A. Dicandia, F. Costa, S. Genovesi, and G. Manara, “An Inkjet Printed Chipless RFID Sensor for Wireless Humidity Monitoring,” *IEEE Sensors Journal*, vol. 17, no. 15, pp. 4699–4707, Aug. 2017.

[5] F. Costa et al., “Progress in green chipless RFID sensors,” in *2017 11th European Conference on Antennas and Propagation (EUCAP)*, 2017, pp. 3917–3921.

[6] L. Zheng, S. Rodriguez, L. Zhang, B. Shao, and L.-R. Zheng, “Design and implementation of a fully reconfigurable chipless RFID tag using inkjet printing technology,” in *Circuits and Systems, 2008. ISCAS 2008. IEEE International Symposium on*, 2008, pp. 1524–1527.

[7] A. Vena, A. A. Babar, L. Sydanheimo, M. M. Tentzeris, and L. Ukkonen, “A Novel Near-Transparent ASK-Reconfigurable Inkjet-Printed Chipless RFID Tag,” *IEEE Antennas and Wireless Propagation Letters*, vol. 12, pp. 753–756, 2013.

[8] M. P. Jayakrishnan, A. Vena, A. Meghit, B. Sorli, and E. Perret, “Nafion-Based Fully Passive Solid-State Conductive Bridging RF Switch,” *IEEE Microwave and Wireless Components Letters*, vol. 27, no. 12, pp. 1104–1106, Dec. 2017.

[9] M. P. Jayakrishnan, A. Vena, B. Sorli, and E. Perret, “Solid-State Conductive-Bridging Reconfigurable RF-Encoding Particle for Chipless RFID Applications,” *IEEE Microwave and Wireless Components Letters*, vol. 28, no. 6, pp. 506–508, Jun. 2018.

[10] A. Vena, E. Perret, and S. Tedjini, “Chipless RFID Tag Using Hybrid Coding Technique,” *IEEE Transactions on Microwave Theory and Techniques*, vol. 59, no. 12, pp. 3356–3364, Dec. 2011.