



**HAL**  
open science

## La décimation des convertisseurs Sigma-Delta

Hassan Aboushady

► **To cite this version:**

Hassan Aboushady. La décimation des convertisseurs Sigma-Delta. [Rapport de recherche] lip6.1997.041, LIP6. 1997. hal-02548416

**HAL Id: hal-02548416**

**<https://hal.science/hal-02548416>**

Submitted on 22 Apr 2020

**HAL** is a multi-disciplinary open access archive for the deposit and dissemination of scientific research documents, whether they are published or not. The documents may come from teaching and research institutions in France or abroad, or from public or private research centers.

L'archive ouverte pluridisciplinaire **HAL**, est destinée au dépôt et à la diffusion de documents scientifiques de niveau recherche, publiés ou non, émanant des établissements d'enseignement et de recherche français ou étrangers, des laboratoires publics ou privés.



Ecole Nationale Supérieure  
des Télécommunications  
Département Electronique



Université Paris VI  
Laboratoire LIP6  
Département ASIM

**Rapport Interne**

HASSAN ABOUSHADY

# LA DÉCIMATION DES CONVERTISSEURS $\Sigma\Delta$

SEPTEMBRE 1997

# Table des matières

<b>1</b>	<b>Introduction</b>	<b>3</b>
<b>2</b>	<b>Premier Étage de Décimation</b>	<b>7</b>
2.1	Le Sous-Échantillonnage . . . . .	7
2.2	Décimation avec les Filtres en Peigne . . . . .	8
2.3	Simulations MATLAB . . . . .	10
2.4	L'implémentation des Filtres en Peigne . . . . .	11
<b>3</b>	<b>Deuxième Étage de Décimation</b>	<b>15</b>
3.1	Structures Directes . . . . .	15
3.2	Structures Polyphase . . . . .	16
3.2.1	Les Nobles Identités . . . . .	17
3.2.2	Le Principe de la Représentation Polyphase . . . . .	17
3.2.3	Application à l'Exemple . . . . .	18
3.3	Les Filtres Demi-Bande . . . . .	19
3.4	La Méthode de Conception des Filtres Demi-Bande . . . . .	21
3.4.1	Procédure de Conception des Filtres Demi-Bandes . . . . .	22
3.5	Le filtre de compensation . . . . .	23
<b>4</b>	<b>La Réalisation des Filtres FIR</b>	<b>25</b>
4.1	Régistres à Décalage . . . . .	25
4.2	RAM . . . . .	25
4.2.1	Processeur . . . . .	27
<b>5</b>	<b>Conclusion</b>	<b>29</b>



# Chapitre 1

## Introduction

La conversion Sigma-Delta [1] est actuellement une technique de plus en plus répandue dans le domaine de la conversion Analogique-Numérique. Ceci est dû au fait que cette technique est particulièrement adaptée à la technologie utilisée dans la réalisation des circuits VLSI. Contrairement aux autres techniques de conversion A/N, la conversion  $\Sigma\Delta$  nécessite un post-traitement numérique pour transformer la sortie du modulateur analogique, codée sur 1 bit et échantillonnée à une fréquence  $f_e = OSR * f_N$ , en une sortie codée sur N bits et échantillonnée à la fréquence de Nyquist  $f_N$ . Alors que la performance des convertisseurs  $\Sigma\Delta$  (résolution et vitesse) est essentiellement déterminée par le modulateur analogique, le filtre de décimation détermine la surface et la consommation.

## Fonctions du Filtre de Décimation

Pour comprendre les fonctions du filtre de décimation nous allons commencer par un bref rappel des principes de la modulation  $\Sigma\Delta$ .

- La mise en forme du bruit :

A l'aide de la rétro-action, le bruit de quantification est atténué dans les basses fréquences (c.à.d dans la bande passante du signal), mais ce bruit dont le spectre est illustré dans la figure 1.1, augmente dans les hautes fréquences (hors bande-passante).

- Le sur-échantillonnage :

Le signal d'entrée est échantillonné à une fréquence beaucoup plus élevée que la fréquence de Nyquist (la fréquence minimum d'échantillonnage d'un signal). Cela permet, comme il est illustré dans la figure 1.2, de réaliser un filtre anti-repliement avec une pente de coupure très faible et donc facilement réalisable.

Maintenant on peut voir que le filtre de décimation doit :

- Atténuer le bruit de quantification hors bande-passante pour éviter le repliement de spectre lors du sous-échantillonnage. L'effet du sous-échantillonnage

sera détaillé dans la section 2.1.

- Atténuer le signal d'entrée hors bande-passante. En effet Le filtre analogique anti-repliement, avec une pente de coupure raide qui existe dans les convertisseurs traditionnels, est remplacé par un simple filtre analogique et un filtre numérique dans les convertisseurs  $\Sigma\Delta$ .

Un avantage supplémentaire du filtre de décimation c'est qu'il élimine le bruit hors-bande passante généré par le circuit du modulateur analogique.

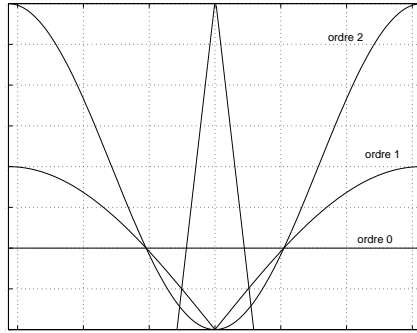


FIG. 1.1: La mise en forme du bruit de quantification dans les modulateurs  $\Sigma\Delta$ .

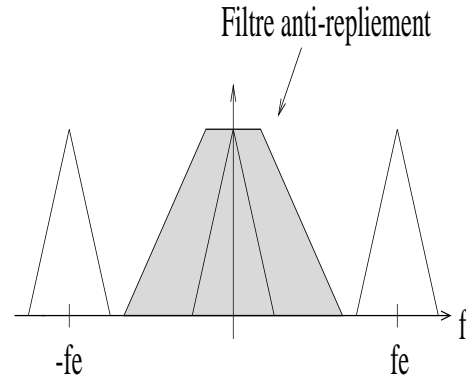


FIG. 1.2: Le filtre analogique anti-repliement à l'entrée du modulateur  $\Sigma\Delta$ .

## Filtrage Multi-Étage Multi-Cadence

Les Filtres FIR sont souvent utilisés dans le filtre de décimation des convertisseurs  $\Sigma\Delta$  parce que ce type de filtre permet d'obtenir une phase linéaire exacte. L'inconvénient de ce type de filtre est que pour obtenir une pente de coupure raide, l'ordre du filtre doit être élevé. Dans [2], des relations empiriques permettent d'obtenir l'ordre du filtre FIR :

$$N \approx \frac{D_{\infty}(\delta_p, \delta_s)}{\Delta f / f_e} \quad (1.1)$$

où  $D_{\infty}(\delta_p, \delta_s)$  est une fonction qui dépend de l'ondulation maximum dans la bande passante  $\delta_p$  et de l'ondulation maximum dans la bande atténuée  $\delta_s$ .  $\Delta f$  est la largeur de la bande de transition et  $f_e$  est la fréquence d'échantillonnage. Pour les filtres de décimation, il existe une autre relation intéressante pour évaluer le nombre de multiplications par seconde :

$$R \approx \frac{N f_e}{2M} = \frac{D_{\infty}(\delta_p, \delta_s)}{2M} \frac{f_e^2}{\Delta f} \text{ MPS} \quad (1.2)$$

Ces relations montrent que pour le filtre décimateur du convertisseur  $\Sigma\Delta$  l'ordre du filtre ,et par suite le nombre de multiplications par seconde, seront énormes, ceci à cause de la fréquence d'échantillonnage qui est très élevée et la bande de transition qui est désirée très étroite.

Dans un filtre multi-étage multi-cadence, le rapport  $\Delta f/f_e$  peut être considérablement réduit. Dans les premiers étages, où la fréquence d'échantillonnage est très élevée, on choisit des filtres avec une large bande de transition. Dans les derniers étages, où la fréquence d'échantillonnage est faible, on peut réaliser des filtres avec une bande de transition étroite.

En ce qui suit, nous allons présenter les différents étages du filtre de décimation. Les méthodes de conception et de simulation de ces filtres seront détaillées. Des architectures optimisées pour des réalisations en silicium seront également proposées.





# Chapitre 2

## Premier Étage de Décimation

### 2.1 Le Sous-Échantillonnage

La sortie du modulateur  $\Sigma\Delta$  est à une fréquence d'échantillonnage  $f_e$ , telle que

$$f_e = OSR * f_N \quad (2.1)$$

où  $OSR$  est le rapport de sur-échantillonnage et  $f_N$  la fréquence de Nyquist. Pour ramener la fréquence d'échantillonnage du signal à  $f_N$ , il faut sous-échantillonner le signal. Le sous-échantillonnage cause un repliement de spectre qui rend impossible de distinguer entre le signal et le bruit modulé. Ceci est illustré dans la figure 2.1.

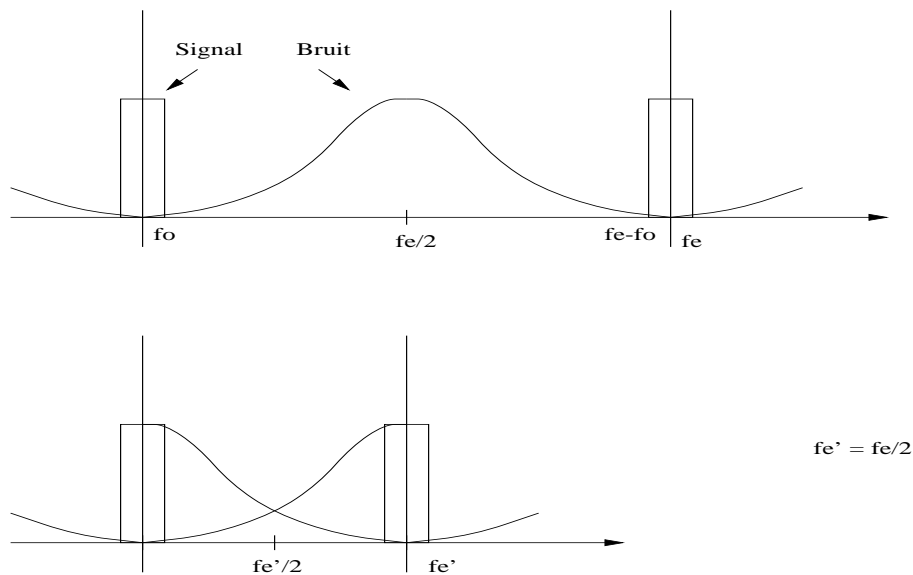


FIG. 2.1: La sortie d'un modulateur  $\Sigma\Delta$  sous-échantillonnée par un facteur 2 sans filtrage.

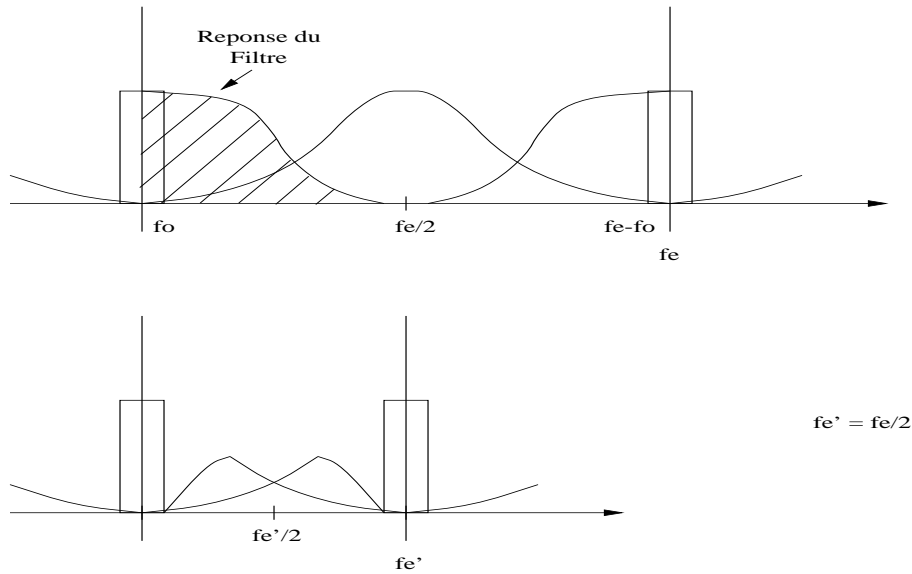


FIG. 2.2: La sortie d'un modulateur  $\Sigma\Delta$  filtré et sous-échantillonnée par un facteur 2.

Donc le sous-échantillonnage nécessite un filtrage, un filtre simple est suffisant pour atténuer le bruit modulé parce que la pente de son spectre est douce (figure 2.2). Mais un filtre avec une pente de coupure raide est nécessaire pour l'atténuation des composantes du signal hors-bande. Ces filtres sont difficiles à réaliser à hautes fréquences d'échantillonnage. Pour cela un filtrage multi-étages est utilisé. Le premier étage est essentiellement pour l'atténuation du bruit modulé qui est dominant à hautes fréquences. Ensuite d'autres filtres fonctionnant à des fréquences moins élevées ont pour but d'atténuer les composantes hors-bande du signal. En ce qui suit nous allons présenter les différents étages du filtre de décimation.

## 2.2 Décimation avec les Filtres en Peigne

Si l'on passe d'une fréquence d'échantillonnage  $f_e$  à une fréquence intermédiaire  $f_e/M$  où  $M$  est le facteur de sous-échantillonnage, les composantes du bruit aux fréquences  $f_e/M$  et aux harmoniques de  $f_e/M$  se replient dans la bande passante du signal. Ce phénomène est illustré dans la figure 2.1 pour un facteur de sous-échantillonnage de 2. Pour cela, il est favorable que les zéros du filtre décimateur soient placés à des fréquences multiples de  $f_e/M$ . Dans cet étage une raide fréquence de coupure à la fréquence  $f_0$  n'est pas nécessaire car le bruit dans la région  $f_0$  jusqu'à  $f_e/M - f_0$  est replié sur lui-même en dehors de la bande passante du signal.

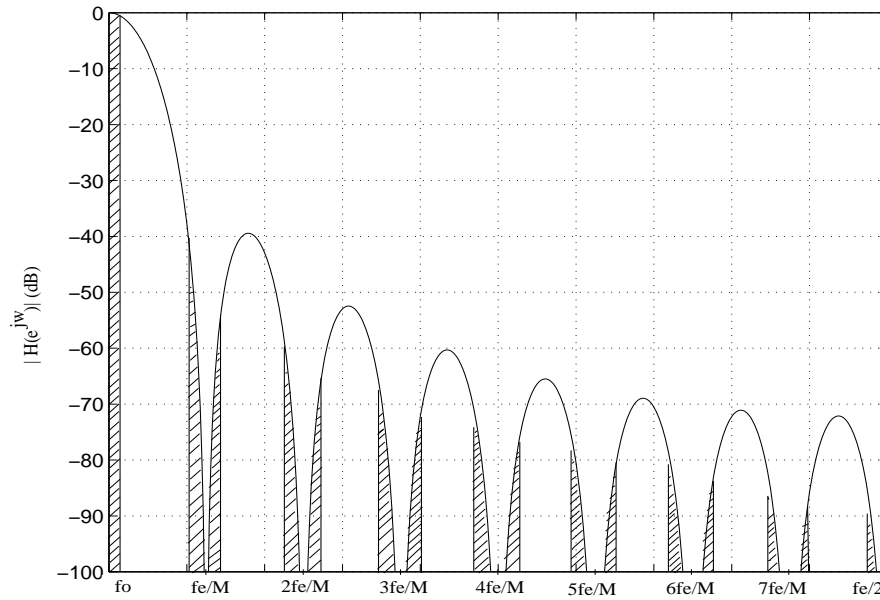


FIG. 2.3: La réponse en fréquence d'un filtre en peigne d'ordre 3. La bande passante du signal  $0 \leq f \leq f_0$

Les filtres en peigne sont des filtres simples à réaliser et qui possèdent les caractéristiques demandées pour le premier étage du filtre décimateur d'un convertisseur  $\Sigma\Delta$ . En effet ces filtres effectuent un simple moyennage

$$H(z) = \frac{1}{M} \sum_{n=0}^{M-1} z^{-n} = \frac{1}{M} \left( \frac{1 - z^{-M}}{1 - z^{-1}} \right) \quad (2.2)$$

La réponse en fréquence de ce filtre peut-être obtenue en remplaçant  $z$  par  $e^{j2\pi f T_e}$

$$|H(e^{j2\pi f})| = \left( \frac{\sin \pi f M T_e}{M \sin \pi f T_e} \right) \quad (2.3)$$

Cette équation montre que la réponse en fréquence des filtres en peigne possède des zéros à la fréquence  $f_e/M$  et ses harmoniques. Ceci est illustré dans la figure 2.3. Il a été démontré dans [3] qu'un modulateur  $\Sigma\Delta$  d'ordre  $L$  nécessite une cascade de  $K = L + 1$  filtres en peigne.

$$H(z) = \frac{1}{M^K} \left( \frac{1 - z^{-M}}{1 - z^{-1}} \right)^K \quad (2.4)$$

En ce qui concerne la fréquence intermédiaire  $f_e/M$ , il est démontré [1] que cette fréquence doit être égale à quatre fois la fréquence  $f_N$  de Nyquist. Ceci en effet pour deux raisons essentielles :

- Pour obtenir une atténuation suffisante des composantes hautes fréquences du bruit de quantification qui seront repliées dans la bande passante du signal lors du sous-échantillonnage.
- La réponse en fréquence du filtre en peigne cause une atténuation ("droop") dans la bande passante du signal. Cette atténuation devient inacceptable si l'on sous-échantillonne au-delà de  $4 * f_N$ .

En plus de la suppression du bruit de quantification, le filtre en peigne doit atténuer les composantes hors-bande passante du signal d'entrée dans les régions  $\frac{kf_e}{M} - f_B < f < \frac{(k+1)f_e}{M} - f_B$  ( $k$  entier). En effet, les régions hachurées dans la figure 2.3 seront repliées dans la bande passante du signal lors du sous-échantillonnage. L'équation 2.3 permet de calculer le pire cas d'atténuation en remplaçant  $f$  par  $\frac{f_e}{M} - f_B$  :

$$|H(\frac{f_e}{M} - f_B)| = \left( \frac{\sin\pi(\frac{f_e}{M} - f_B)MT_e}{M\sin\pi(\frac{f_e}{M} - f_B)T_e} \right)^k \quad (2.5)$$

Si l'amplitude de  $H(\frac{f_e}{M} - f_B)$  est supérieure aux spécifications de la bande atténuée, l'atténuation supplémentaire nécessaire à satisfaire les spécifications peut être obtenue par trois méthodes différentes [4] :

- grâce au filtre anti-repliement qui précède le modulateur.
- en augmentant l'ordre du filtre en peigne.
- en diminuant le facteur de sous-échantillonnage réalisé par le filtre en peigne.

## 2.3 Simulations MATLAB

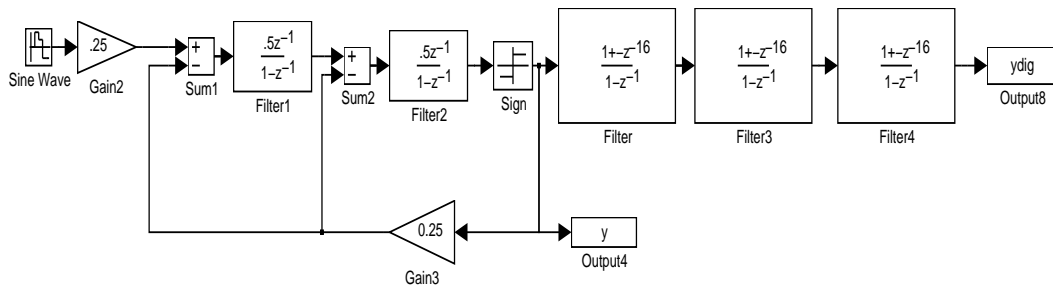


FIG. 2.4: Un modulateur  $\Sigma\Delta$  du 2ème ordre suivi d'un filtre en peigne du 3ème ordre.

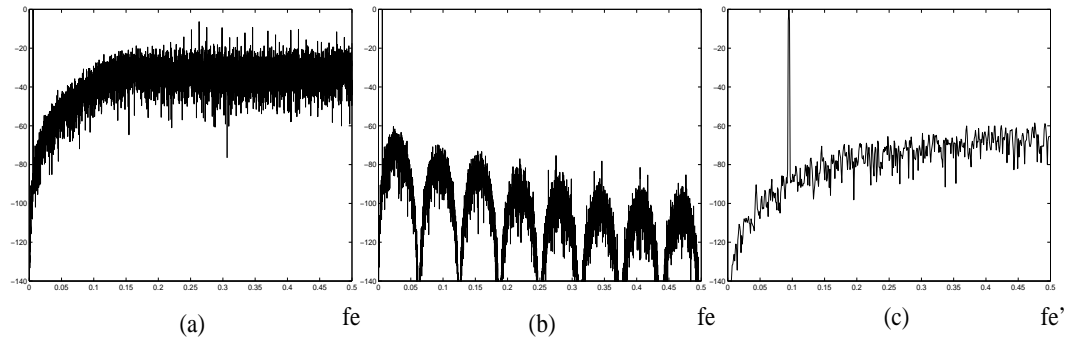


FIG. 2.5: (a) la sortie du modulateur (b) la sortie du filtre en peigne (c) la sortie du filtre en peigne sous-échantillonnée par un facteur 16 ( $f'_e = f_e/16$ ).

La figure 2.4 illustre un model SIMULINK d'un modulateur  $\Sigma\Delta$  du 2ème ordre suivi d'un filtre en peigne du 3ème ordre. La sortie du filtre en peigne est ensuite sous-échantillonnée par un facteur 16 à l'aide d'un programme MATLAB. Le spectre des sorties du modulateur, du filtre en peigne avant et après le sous-échantillonnage sont illustrées dans la figure 2.5.

Dans la section suivante nous allons montrer une méthode optimisée pour l'implémentation des filtres en peigne.

## 2.4 L'implémentation des Filtres en Peigne

Nous allons d'abord introduire une propriété importante souvent utilisée dans les filtres de décimation. Supposons  $H(z)$  et  $M$  la fonction de transfert et le facteur de décimation d'un étage de filtre décimateur multi-étages. Ce filtre est illustré dans la figure 2.6(a). Pour aboutir à une implémentation optimisée, on décompose  $H(z)$  de la manière suivante (figure 2.6(b))

$$H(z) = f(z)g(z^M) \quad (2.6)$$

cette décomposition est illustrée dans la figure 2.6(b). Chu et Burrus montrent dans [5] que la fonction  $g(z^M)$  peut être réalisée à une fréquence  $M$  fois moins élevée si elle est placée après le sous-échantillonnage sous la forme  $g(z)$  (figure 2.6(c)). Un filtre en peigne suivi d'un sous-échantillonnage par un facteur  $M$  est illustré dans la figure 2.7(a). La fonction du filtre peut être décomposée en numérateur et dénominateur (2.7(b)). Utilisant la propriété décrite précédemment on arrive à la structure optimisée illustrée dans la figure 2.7(c).

La figure 2.8 montre l'implémentation d'un filtre en peigne d'ordre 3. Les trois intégrateurs qui forment le dénominateur de  $H(z)$  possèdent des pôles à  $w = 0$ . Ceci peut causer un débordement (overflow) des registres et par suite une instabilité du système.

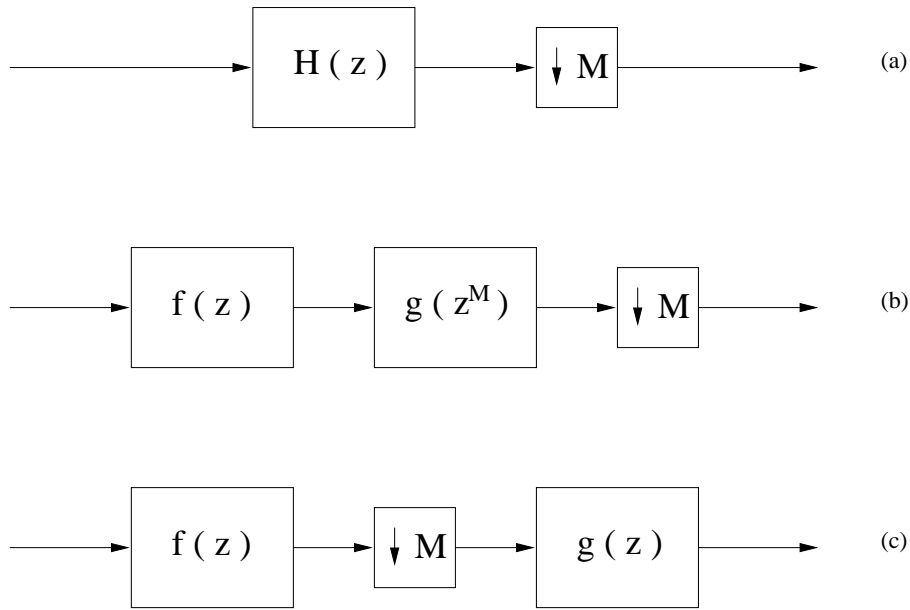


FIG. 2.6: (a)&(b) Décomposition de  $H(z)$  en  $f(z)g(z^M)$ , (c)  $g(z^M)$  passe après la décimation et devient  $g(z)$

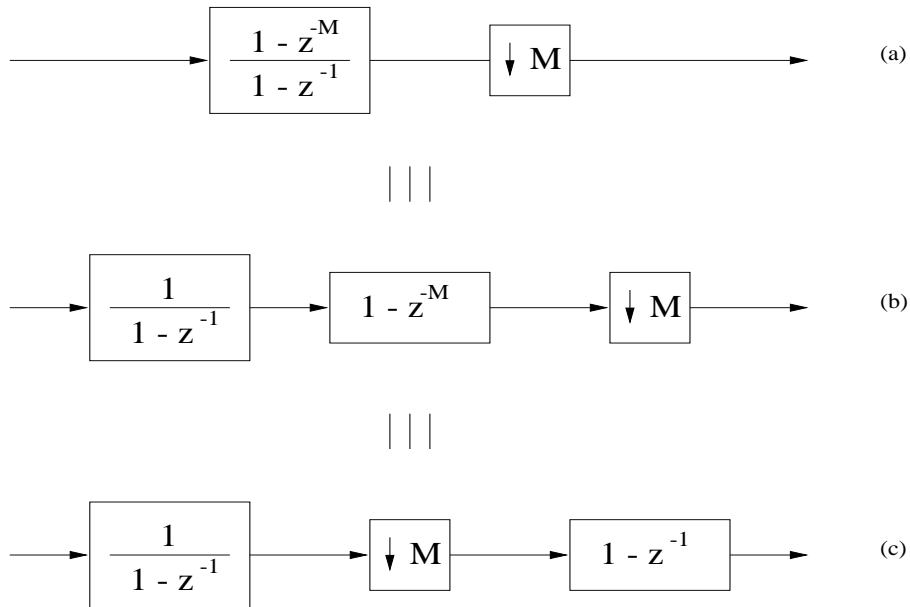


FIG. 2.7: (a)&(b) Décomposition de  $\frac{1-z^{-M}}{1-z^{-1}}$  en  $(\frac{1}{1-z^{-1}})(1 - z^{-M})$ , (c)  $(1 - z^{-M})$  passe après la décimation et devient  $(1 - z^{-1})$

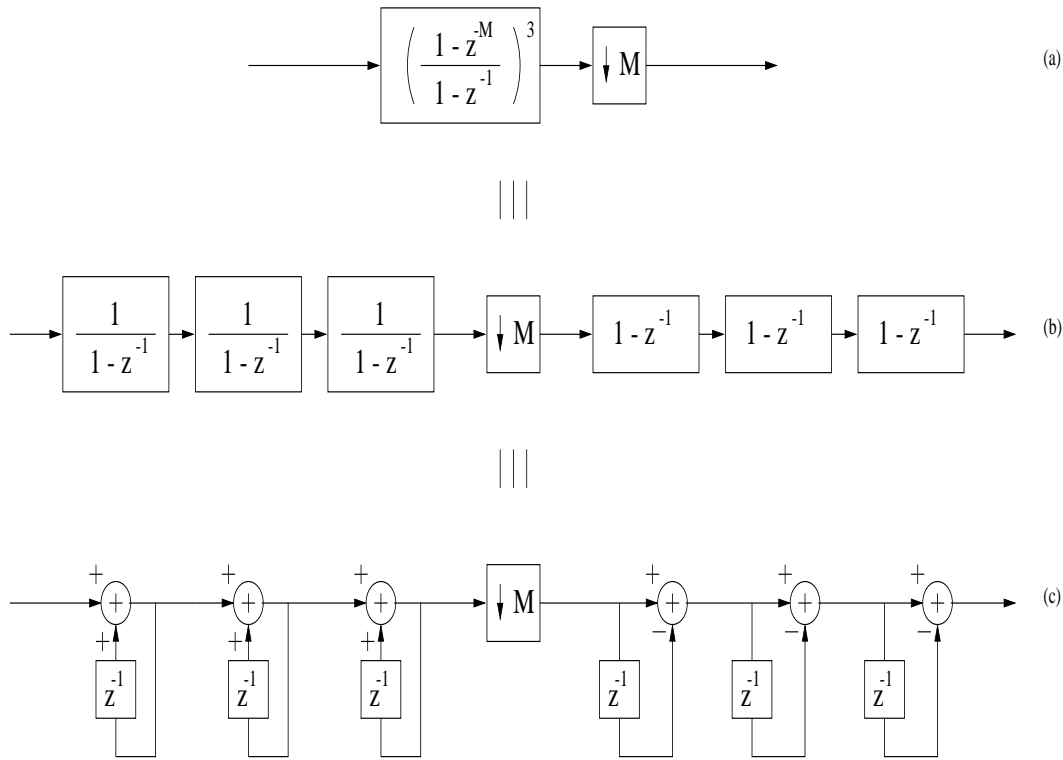


FIG. 2.8: Implémentation optimisée d'un filtre en peigne d'ordre 3.

Hogenauer montre dans [6] les conditions nécessaires pour assurer le bon fonctionnement du système malgré l'overflow. Ces conditions sont :

- Les nombres doivent avoir une représentation en complément à deux.
- Les registres doivent être assez larges pour représenter la valeur la plus grande que peut atteindre le filtre en peigne complet. Le nombre de bits minimum est calculé à partir de la relation suivante :

$$\text{Nombre de bits} = K \log_2(M) + B_{in} \quad (2.7)$$

$K$  étant l'ordre du filtre,  $B_{in}$  le nombre de bits à l'entrée du filtre, dans le cas du  $\Sigma\Delta$   $B_{in}$  est généralement égal à 1.

Pour optimiser la surface, la partie du filtre  $(1-z^{-1})^3$  qui est effectuée après le sous-échantillonnage est réalisée avec des additionneurs séries [7].

En conclusion, on peut dire que les filtres en peigne offrent des structures simples à réaliser à cause de l'absence de multiplieurs. Le nombre de registres est petit. Un autre avantage important est que le facteur de décimation est facilement programmable.





# Chapitre 3

## Deuxième Étage de Décimation

Le deuxième étage du filtre de décimation a pour but d'atténuer les composantes du signal et du bruit en dehors de la bande passante du signal avant de sous-échantillonner à la fréquence Nyquist. Un autre but sera aussi de compenser l'affaïssement causé par le filtre en peigne dans le premier étage de décimation. En général, pour obtenir une phase linéaire, les filtres FIR sont utilisés dans cet étage.

### 3.1 Structures Directes

De façon générale un filtre FIR se caractérise par le fait que sa réponse ne dépend que de l'entrée. La structure commune pour l'implémentation de ce type de filtre est la structure directe. La fonction de transfert d'un filtre FIR d'ordre  $N - 1$  est définie par

$$H(z) = \sum_{n=0}^{N-1} h(n)z^{-n} \quad (3.1)$$

Pour obtenir un filtre FIR à phase linéaire, la réponse impulsionnelle doit être symétrique [8], c'est à dire  $h(n) = h(N - 1 - n)$ . Cette propriété peut être utilisée pour réduire le nombre de multiplications par un facteur 2. La structure directe d'un filtre FIR pour la décimation par un facteur 2 est illustrée dans la figure 3.1. Pour optimiser cette structure, les multiplications et les additions peuvent être effectuée à des fréquences 2 fois moins élevées si le sous-échantillonnage est placé avant ces opérations (figure 3.2).

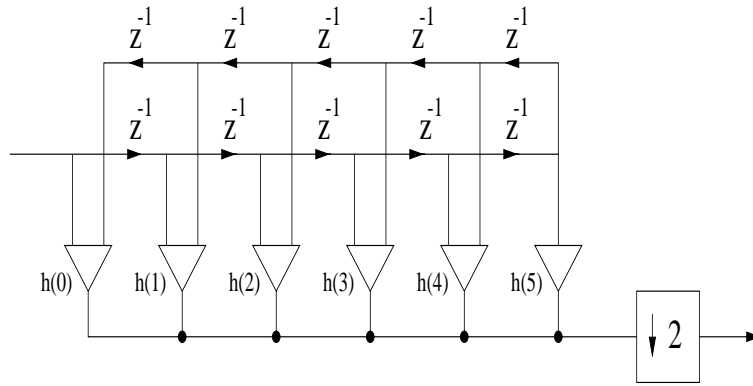


FIG. 3.1: Structure directe FIR ( $N - 1 = 10$ ), qui exploite la symétrie dans  $h(n)$ , pour la décimation par un facteur 2.

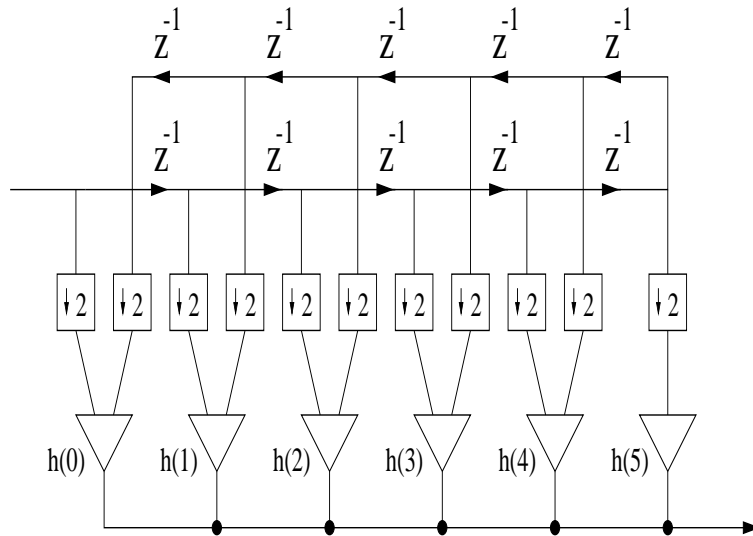


FIG. 3.2: Structure directe FIR ( $N - 1 = 10$ ), le sous-échantillonnage est placé avant l'addition et la multiplication.

## 3.2 Structures Polyphase

La représentation polyphase [9] est souvent utilisée dans le filtrage multiscadence. Cette méthode permet d'obtenir des implémentations optimisées. Le principe de cette représentation est introduit dans la section 3.2.2. Mais, nous allons d'abord voir quelques propriétés importantes dans les systèmes multiscadences.

### 3.2.1 Les Nobles Identités

Les identités présentées dans la figure 3.3 sont très utiles pour la réalisation des systèmes multicaudence.

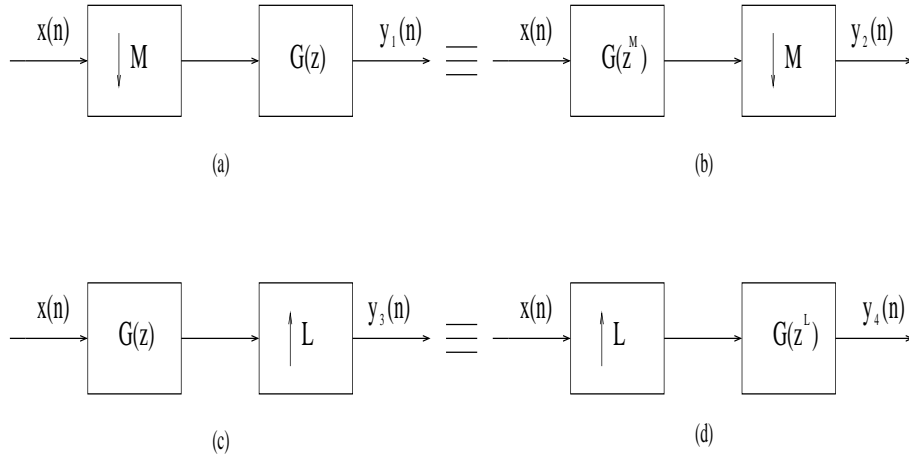


FIG. 3.3: Les Nobles Identités.

### 3.2.2 Le Principe de la Représentation Polyphase

Considérons un filtre  $H(z)$  tel que :

$$H(z) = \sum_{n=-\infty}^{\infty} h(n)z^{-n} \quad (3.2)$$

En séparant les coefficients pairs de  $h(n)$  des coefficients impairs, on peut réécrire  $H(z)$  de la façon suivante :

$$H(z) = \sum_{n=-\infty}^{\infty} h(2n)z^{-2n} + z^{-1} \sum_{n=-\infty}^{\infty} h(2n+1)z^{-2n} \quad (3.3)$$

Si l'on définit  $p_0(z)$  et  $p_1(z)$  comme :

$$\begin{aligned} E_0(z) &= \sum_{n=-\infty}^{\infty} h(2n)z^{-2n} \\ E_1(z) &= \sum_{n=-\infty}^{\infty} h(2n+1)z^{-2n} \end{aligned} \quad (3.4)$$

c'est à dire que :

$$H(z) = E_0(z^2) + z^{-1}E_1(z^2) \quad (3.5)$$

Si l'on considère le filtre décimateur illustré dans la figure 3.4(a), ce filtre peut être représenté sous la forme polyphase (figure 3.4(b)), en utilisant l'identité noble de la figure 3.3(a) et (b), on arrive à une réalisation plus efficace du filtre décimateur (figure 3.4(b)).

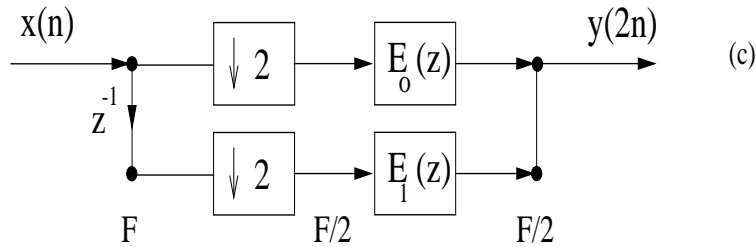
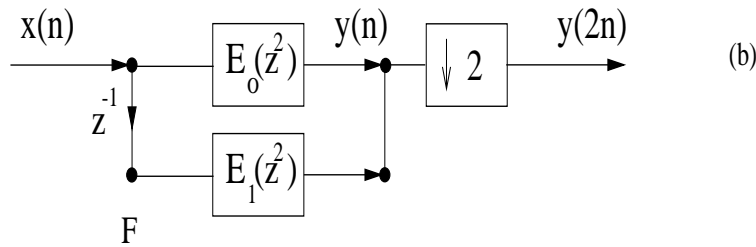
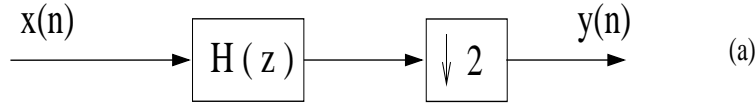
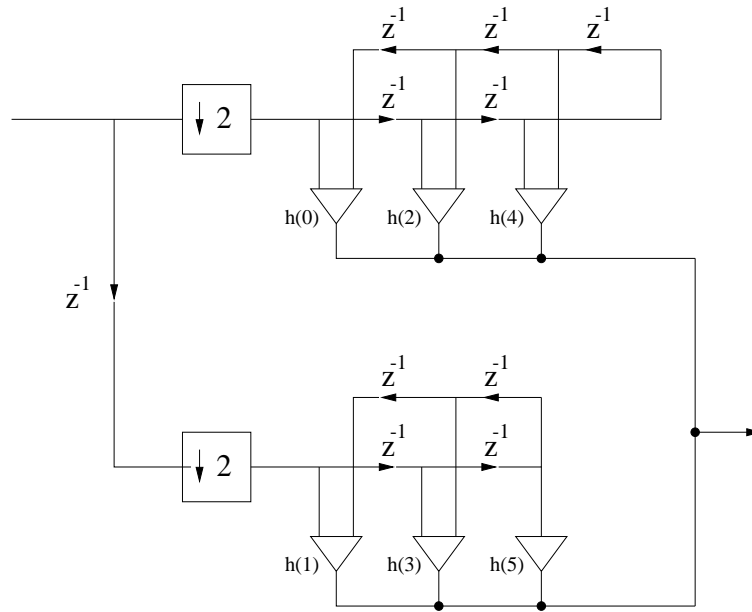


FIG. 3.4: (a) Un filtre de décimation par un facteur 2, (b) sa représentation polyphase, (c) le sous échantillonnage est placé avant le filtrage.

### 3.2.3 Application à l'Exemple

La figure 3.5 illustre la représentation polyphase du filtre FIR traité dans les figures 3.1 et 3.2. Dans ce cas tous les éléments du filtre fonctionnent après le sous échantillonnage, y compris les registres. En outre, le système de sous-échantillonnage est plus simple, en effet les deux sous-échantillonneurs et le retard à l'entrée du filtre sont remplacés par un simple commutateur [2].

FIG. 3.5: Filtre FIR polyphase d'ordre  $N - 1 = 10$  .

### 3.3 Les Filtres Demi-Bande

Une conception multi-étages basée sur les filtres demi-bande [10] est très efficace pour obtenir un filtre FIR avec une pente de coupure raide. L'avantage des filtres demi-bande vient du fait que la moitié des coefficients sont nuls. Si  $H(z)$  est la fonction de transfert d'un filtre demi-bande d'ordre  $N - 1$  donc,

$$H(z) = \sum_{n=0}^{N-1} h(n)z^{-n} \quad (3.6)$$

Les filtres demi-bande sont des filtres FIR de type 1 [8], c'est à dire  $N - 1$  est pair et  $h(n) = h(N - 1 - n)$ . La figure 3.6 montre la réponse en fréquence d'un filtre demi-bande. Il existe une symétrie par rapport à la fréquence  $\pi/2$ , les fréquences de passage et de coupure sont reliées de la manière suivante :

$$w_p + w_s = \pi \quad (3.7)$$

et les ondulations sont telles que :

$$\delta_p = \delta_s = \delta \quad (3.8)$$

Due à cette symétrie, la réponse impulsionnelle  $h(n)$  possède les caractéristiques suivantes :

$$h(n) = \begin{cases} 0, & n \text{ impair} \neq \frac{N-1}{2} \\ 1/2, & n = \frac{N-1}{2} \end{cases} \quad (3.9)$$

Due à la symétrie de la réponse en fréquence des filtres demi-bande, ce type de filtre ne peut être utilisé que pour la décimation par un facteur 2. C'est pour cette raison que plusieurs étages de filtres demi-bande sont nécessaires pour obtenir le facteur de décimation désiré. La figure 3.7 illustre la réalisation d'un filtre demi-bande polyphase. Les coefficients impairs étant nuls, sauf  $h(N - 1/2) = 1/2$ , la branche impaire de la structure polyphase se réduit à de simples retards.

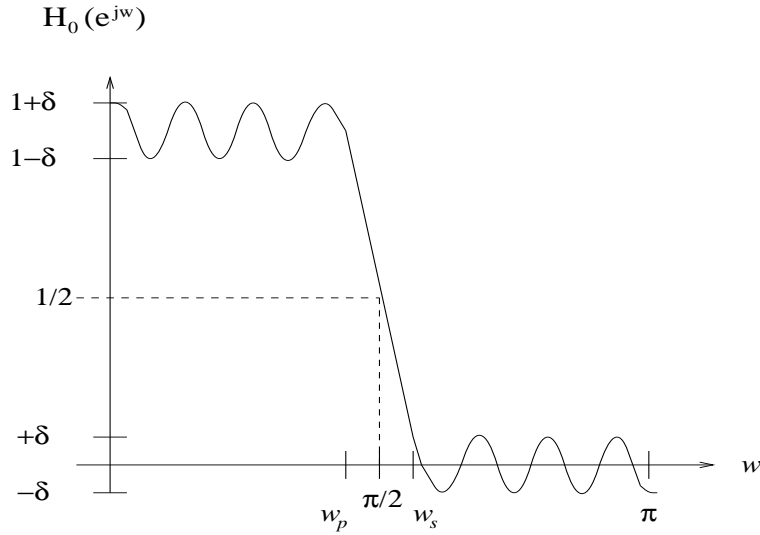


FIG. 3.6: La réponse en fréquence d'un filtre demi-bande.

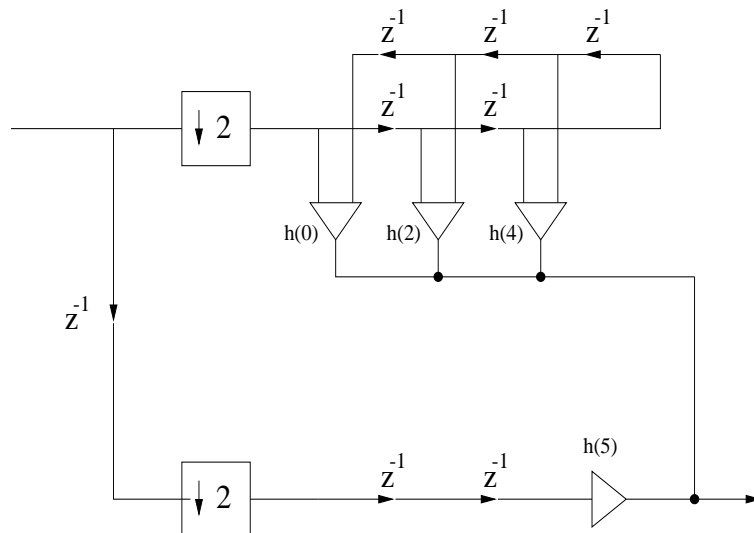


FIG. 3.7: Filtre demi-bande polyphase d'ordre  $N - 1 = 10$ .

### 3.4 La Méthode de Conception des Filtres Demi-Bande

Avec les spécifications décrites par les équations 3.7 et 3.8 on peut concevoir le filtre demi-bande en utilisant l'algorithme de Remez [8]. Dans ce cas, les coefficients qui devraient être nuls sont très petits mais non-nuls [11]. La méthode de conception "TRICK", proposée par Vaidyanathan dans [12], exploite le fait que la moitié des coefficients sont nuls (equ. 3.9). Sachant les spécifications  $w_p$ ,  $w_s$  et  $\delta$ , on commence par concevoir un filtre  $G(z)$  d'ordre  $(N-1)/2$  avec les spécifications illustrées dans la figure 3.8.  $G(z)$  possède un zéro à  $w = \pi$ , puisque  $(N-1)/2$  est impair [8]. La bande passante est de 0 à  $2w_p$  et la bande de transition est de  $2w_p$  jusqu'à  $\pi$ . Si l'on définit,

$$H(z) = \frac{G(z^2) + z^{-N-1/2}}{2} \quad (3.10)$$

Alors  $H(z)$  est un filtre demi-bande avec les spécifications illustrées dans la figure 3.6. La réponse impulsionnelle de  $H(z)$  est liée avec celle de  $G(z)$  de la manière suivante,

$$h(n) = \begin{cases} \frac{1}{2}g(\frac{n}{2}), & n \text{ pair} \\ 0, & n \text{ impair} \neq \frac{N-1}{2} \\ \frac{1}{2}, & n = \frac{N-1}{2} \end{cases} \quad (3.11)$$

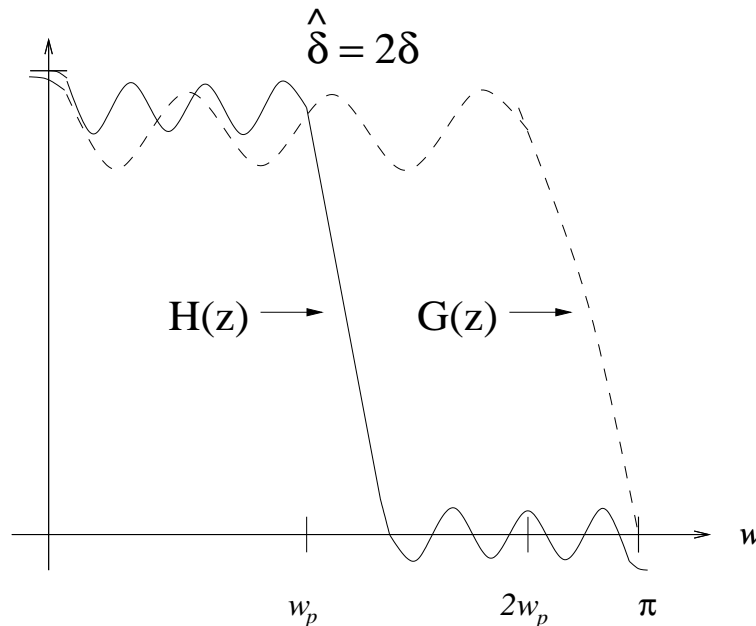


FIG. 3.8: La réponse en fréquence de  $G(z)$  et le filtre demi-bande  $H(z)$ .

### 3.4.1 Procédure de Conception des Filtres Demi-Bandes

L'organigramme illustré dans la figure 3.9 montre la procédure à suivre pour la conception d'un filtre demi-bande  $H(z)$  à partir du filtre  $G(z)$ . La fonction "remezord" du "signal processing toolbox" de MATLAB, utilise l'algorithme décrit dans [13]. Pour les fréquences de coupures proches de 0 ou  $\pi$ , les résultats de "remezord" ne sont pas précis. Comme la fréquence de coupure de  $G(z)$  est égale à  $\pi$ , on suggère d'utiliser d'autres relations empiriques [14], pour trouver l'ordre  $N$  du filtre FIR :

$$N = \frac{-20 \log_{10} \sqrt{\delta_p \delta_s} - 13}{14.6 \Delta f} \text{ formule de Kaiser}$$

$$N = \frac{2 \log_{10} \left( \frac{1}{10 \delta_p \delta_s} \right)}{3 \Delta f} \text{ formule de Bellanger}$$

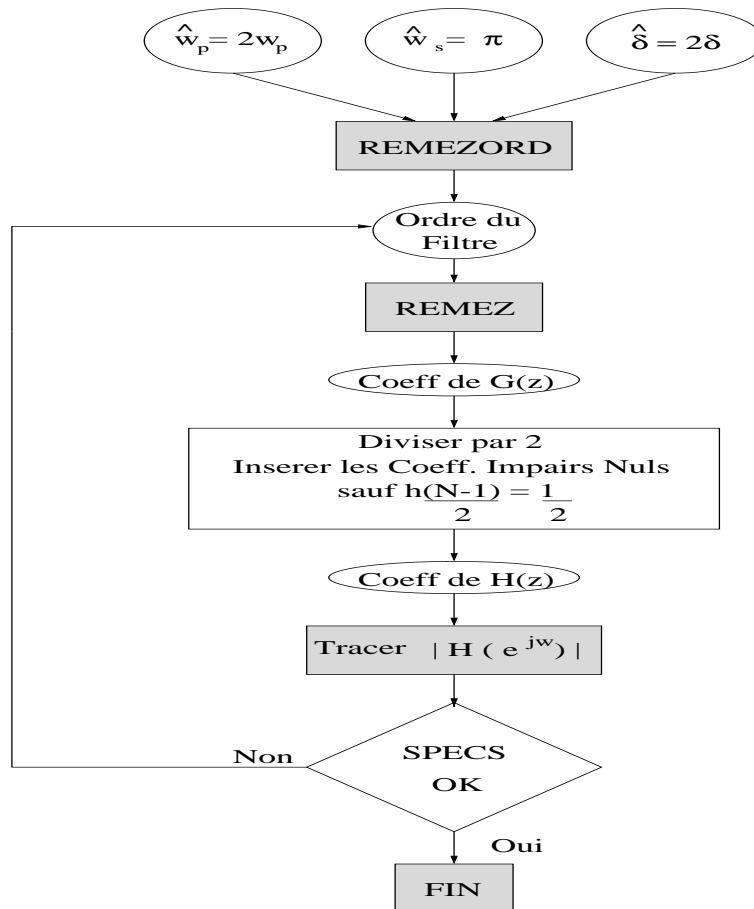


FIG. 3.9: Procédure pour la conception des filtres demi-bandes avec la méthode "TRICK".



La figure 3.10 illustre la réponse en fréquence d'un filtre demi-bande réalisé en utilisant la procédure précédente. En détaillant les ondulations dans la bande passante de  $G(z)$  et  $H(z)$ , figure 3.11, on constate que  $\delta' = 2\delta$ . L'atténuation de  $|H(e^{jw})|$  en dB est illustrée dans la figure 3.12.

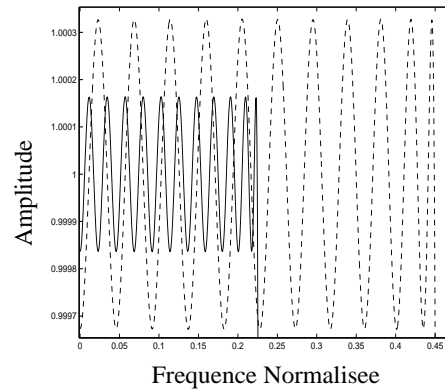
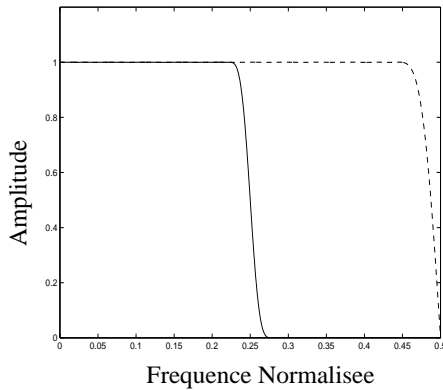


FIG. 3.10: La réponse en fréquence de  $G(z)$  (- -) et de  $H(z)$  (—), réalisés à l'aide de la méthode "TRICK".

FIG. 3.11: Les ondulations dans la bande passante de  $G(z)$  (- -) et de  $H(z)$  (—).

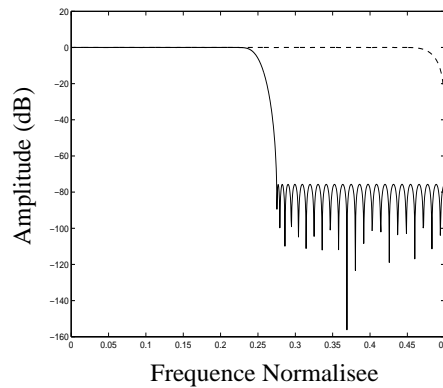


FIG. 3.12: La réponse en fréquence de  $H(z)$  en dB.

### 3.5 Le filtre de compensation

Le filtre en peigne présenté dans le chapitre précédent, introduit une atténuation dans la bande passante du signal. Cette atténuation, décrite par la relation 2.4, doit être compenser par un filtre de correction. Le filtre de correction est un FIR à faible ordre dont les coefficients sont obtenus à l'aide de l'algorithme de Remez. Ce filtre est généralement placé à la fin de la chaîne de filtrage pour bénéficier du fait que la fréquence d'échantillonnage est réduite au minimum ( $f_{Nyquist}$ ).

L'atténuation du filtre en peigne et la réponse en fréquence du filtre de compensation sont illustrés dans la figure 3.13.

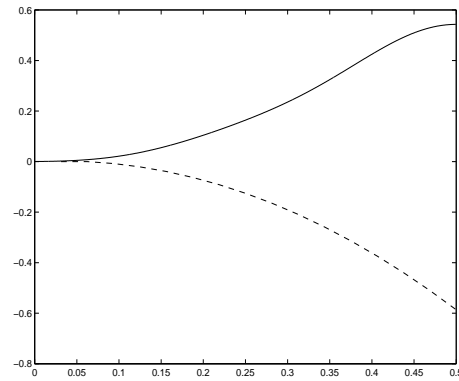


FIG. 3.13: La réponse en fréquence, dans la bande passante, du filtre en peigne (- -) et du filtre de compensation(—).

# Chapitre 4

## La Réalisation des Filtres FIR

Dans ce chapitre, nous allons présenter deux méthodes différentes pour la réalisation des filtres FIR multi-étages multi-cadences.

### 4.1 Régistres à Décalage

Dans les filtres FIR, les termes  $z^{-1}$  sont réalisés avec des registres. Une architecture commune, présentée dans [15], est illustrée dans la figure 4.1. Pour chaque sortie du filtre, les entrées du filtre mémorisées dans les registres sont décalées à un point commun afin d'être multipliées par les coefficients appropriés. En effet, pour un filtre de  $N$  coefficients,  $N^2$  décalages sont nécessaires pour chaque sortie du filtre [16]. Le grand nombre de décalage nécessaire dans cette architecture augmente considérablement la consommation du filtre [17].

### 4.2 RAM

Dans [16], une autre architecture basée sur une RAM est proposée pour résoudre ce problème. Dans ce cas, au lieu de décaler toutes les données pour chaque calcul, les données restent à la même adresse physique dans la RAM, mais l'adresse effective (ou virtuelle) des données est modifiée. En effet l'adresse physique est égale à la somme de l'adresse virtuelle et l'adresse de base. L'adresse de base est incrémentée une fois pour réaliser tous les retards du filtre simultanément. La figure 4.2 illustre ce principe, et montre un exemple de l'organisation de la RAM dans le cas d'un filtre multi-étage, multi-cadence. Cette architecture est réalisée à l'aide d'un processeur qui sera présenté dans la section suivante.

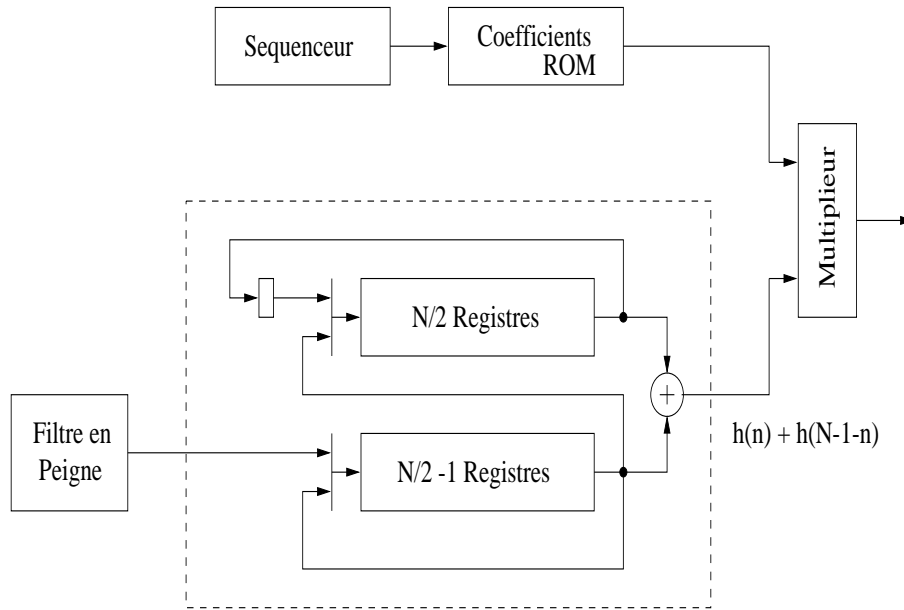
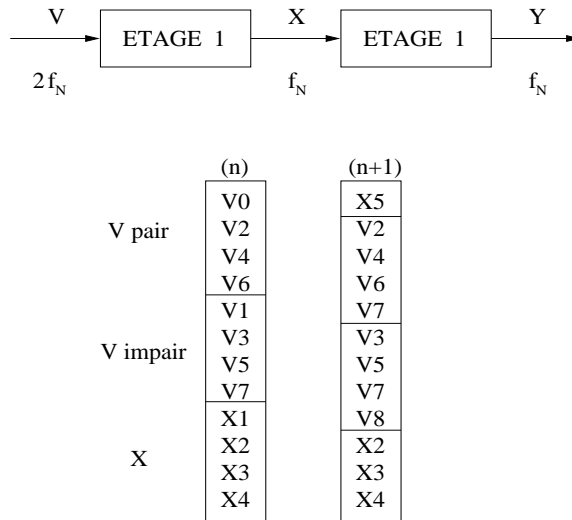


FIG. 4.1: Réalisation d'un filtre FIR (1 étage) à l'aide des registres à décalage.



$$\text{Adresse Physique} = \text{Adresse de Base} + \text{Adresse Virtuelle}$$

FIG. 4.2: Adressage de la mémoire dans le cas d'un filtre multi-étages, multi-cadence.

### 4.2.1 Processeur

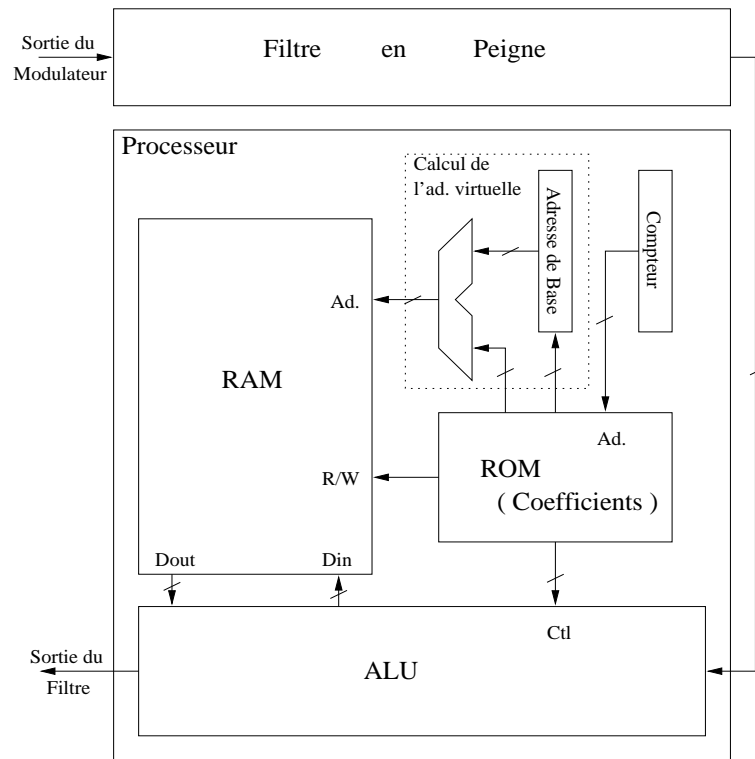


FIG. 4.3: Schéma en bloc du filtre complet

La figure 4.3, illustre les différents blocs qui constituent le filtre de décimation. La ROM gère l'adressage de la RAM et contrôle les opérations d'additions et de multiplications effectuées par l'ALU.

Un programme en langage C est en cours de développement pour étudier cette architecture. Ce programme permettra, entre autres, d'étudier les effets de quantification sur la performance des filtres.



# Chapitre 5

## Conclusion

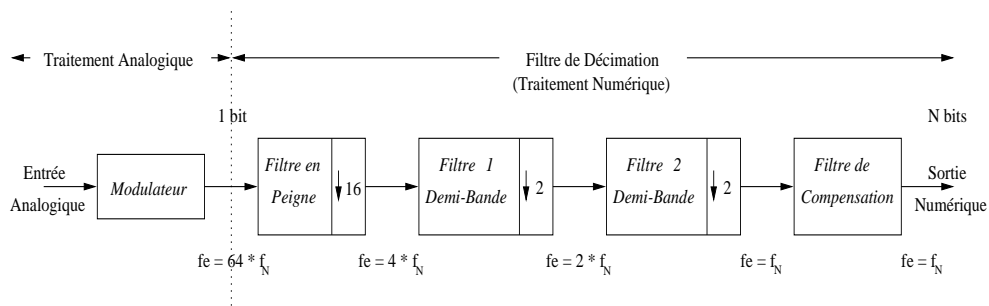


FIG. 5.1: Les différents blocs du Convertisseur  $\Sigma\Delta$ .

Le filtrage multi-étages multi-cadence réduit considérablement la complexité du filtre de décimation dans les convertisseurs  $\Sigma\Delta$ .

La méthode qui semble être la plus efficace consiste à avoir quatre étages, figure 5.1.

Le premier étage est un filtre en peigne qui aura pour but de ramener la fréquence d'échantillonnage à quatre fois la fréquence de Nyquist. A cause de sa simplicité, ce filtre peut fonctionner à des fréquences élevées.

Les deux étages suivant sont des filtres demi-bandes. Chaque filtre demi-bande effectue un sous-échantillonnage par un facteur 2. Ayant la moitié des coefficients nuls, ce type de filtre réduit considérablement le nombre de multiplication et par suite la puissance de calcul nécessaire.

Le dernier étage est un filtre de compensation pour corriger l'atténuation du filtre en peigne dans la bande passante du signal.

Le spectre de sortie du modulateur et des différents étages de décimation est illustré dans la figure 5.2.

En ce qui concerne la réalisation de ces différents filtres, une architecture basée sur une ALU, une RAM et une ROM semble être la plus efficace du point de vue de la surface et de la consommation.

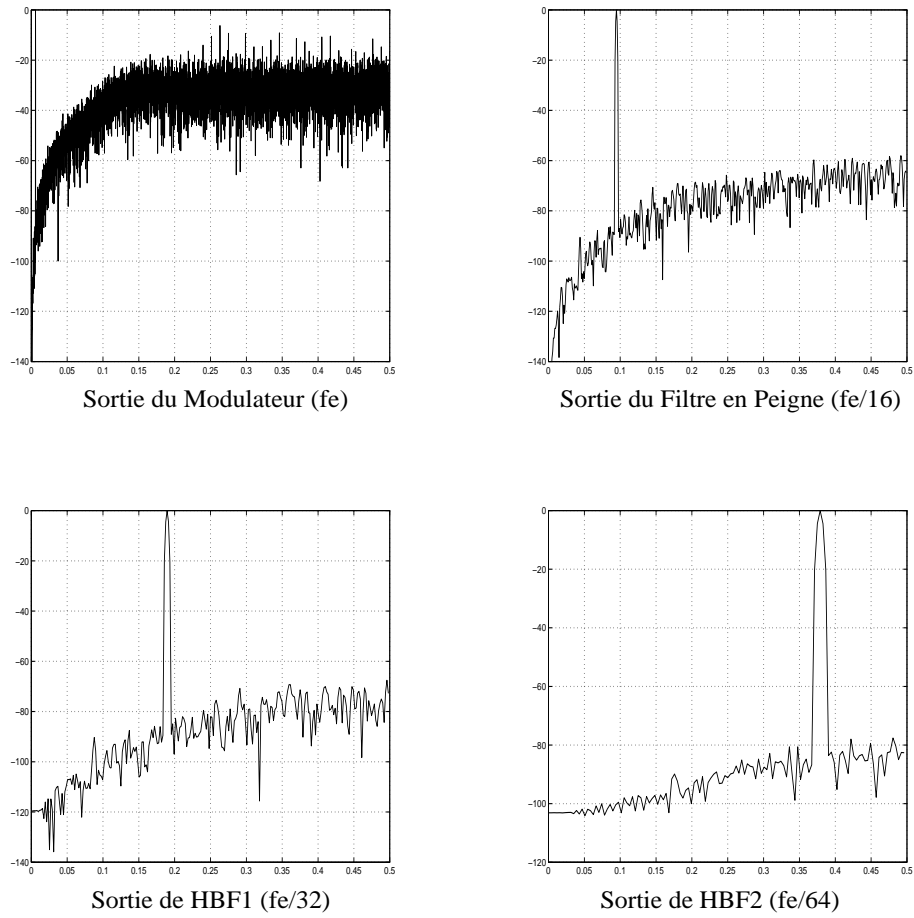


FIG. 5.2: Les sorties des différents étages du filtre de décimation du convertisseurs  $\Sigma\Delta$ .



# Bibliographie

- [1] James C. Candy and Gabor C. Temes, editors. *Oversampling Delta-Sigma Data Converters*. IEEE press, 1992.
- [2] Ronald E. Crochiere and Lawrence R. Rabiner. *Multirate Digital Signal Processing*. Prentice-Hall, 1983.
- [3] James C. Candy. "Decimation for Sigma Delta Modulation". *IEEE Transactions on Communications*, vol. COM-34 :72–76, January 1986.
- [4] Brian P. Brandt. "*Oversampled Analog-to-Digital Conversion*". *PhD thesis*. Stanford University, 1991.
- [5] Shuni Chu and C. Sidney Burrus. "Multirate Filter Designs Using Comb Filters". *IEEE Transactions on Circuits and Systems*, vol. CAS-31 :913–924, November 1984.
- [6] Eugene B. Hogenauer. "An Economical Class of Digital Filters for Decimation and Interpolation". *IEEE Transactions on Acoustics, Speech, and Signal Processing*, vol. ASSP-29(No. 2) :155–162, April 1981.
- [7] Teppo Karema, Tapani Ritonieni, and Hannu Tenhunen. "An Oversampled Sigma-Delta A/D Converter Circuit Using Two-Stage Fourth Order Modulator". *IEEE International Symposium on Circuits and Systems*, pages 3279–3282, May 1990.
- [8] Lawrence R. Rabiner and Bernard Gold. *Theory and Application of Digital Signal Processing*. Prentice-Hall, 1975.
- [9] Maurice G. Bellanger, Georges Bonnerot, and Michel Coudreuse. "Digital Filtering by Polyphase Network : Application to sample-Rate Alteration and Filter Banks". *IEEE Transactions on Acoustics, Speech, and Signal Processing*, vol. ASSP-24(No. 2) :109–114, April 1976.
- [10] Maurice G. Bellanger, Jacques L. Daguët, and Guy P. Lepagnol. "Interpolation, Extrapolation, and Reduction of Computation Speed in Digital Filters". *IEEE Transactions on Acoustics, Speech, and Signal Processing*, vol. ASSP-22(No. 4) :231–235, August 1974.
- [11] Fred Mintzer. "On Half-Band, Third-Band, and Nth-Band FIR Filters and Their Design". *IEEE Transactions on Acoustics, Speech, and Signal Processing*, vol. ASSP-30(No. 5) :734–738, October 1982.

- [12] P.P. Vaidyanathan and T.Q. Nguyen. "A TRICK for the Design of FIR Half-Band Filters". *IEEE Transactions on Circuits and Systems*, vol. 34(No. 3) :297–300, March 1987.
- [13] Rabiner L.R. and O. Herrmann. "The Predictability of Certain Optimum Finite Impulse Response Digital Filters.". *IEEE Trans. Circuit Theory.*, vol. CT-20(No. 4) :401–408, March 1973.
- [14] P. P. Vaidyanathan. *Multirate Systems and Filter Banks*. Prentice-Hall, 1993.
- [15] Yasuyudi Matsuya et al. "A 16-bit Oversampling A-to-D Conversion Technology Using Triple-Integration Noise Shaping". *IEEE Journal of Solid-State Circuits*, vol. sc-29(No. 6) :921–929, December 1987.
- [16] Brian P. Brandt and Bruce A. Wooley. "A Low-Power, Area-Efficient Digital Filter for Decimation and Interpolation". *IEEE Journal of Solid-State Circuits*, vol. 29(No. 6) :679–686, June 1994.
- [17] Edwin W. Chan. "*Low Power Audio Codec*". *MSc thesis*. University of California at Berkeley, 1996.