



HAL
open science

Production d'hydrogène par les micro-organismes photosynthétiques

Laurent Cournac, Jérémy Pruvost, Jack M Legrand

► **To cite this version:**

Laurent Cournac, Jérémy Pruvost, Jack M Legrand. Production d'hydrogène par les micro-organismes photosynthétiques. Techniques de l'Ingénieur, 2012, 10.51257/a-v1-bio3352 . hal-02539926

HAL Id: hal-02539926

<https://hal.science/hal-02539926v1>

Submitted on 21 Nov 2024

HAL is a multi-disciplinary open access archive for the deposit and dissemination of scientific research documents, whether they are published or not. The documents may come from teaching and research institutions in France or abroad, or from public or private research centers.

L'archive ouverte pluridisciplinaire **HAL**, est destinée au dépôt et à la diffusion de documents scientifiques de niveau recherche, publiés ou non, émanant des établissements d'enseignement et de recherche français ou étrangers, des laboratoires publics ou privés.

Production d'hydrogène par les micro-organismes photosynthétiques

Laurent CURNAC

Chercheur, CEA Cadarache, DSV, IBEB, UMR 6191 CNRS/CEA/Aix-Marseille Université
(Saint-Paul-lez-Durance)

Jérémy PRUVOST

Professeur à l'université de Nantes, GEPEA – UMR 6144 CNRS/Université de Nantes/École
des mines de Nantes/ONIRIS, CRTT (Saint-Nazaire)

Jack LEGRAND

Professeur à l'université de Nantes, GEPEA – UMR 6144 CNRS/Université de Nantes/École
des mines de Nantes/ONIRIS, CRTT (Saint-Nazaire)

De nombreux micro-organismes ont la capacité de produire de l'hydrogène. Pour plusieurs espèces de bactéries fermentaires, la production d'hydrogène permet d'extraire de l'énergie à partir de composés organiques, en l'absence de substrats respiratoires tels que l'oxygène. Ainsi, ce sont les protons en solution dans le milieu intracellulaire qui servent d'accepteurs d'électrons pour la réoxydation de cofacteurs nécessaires à la métabolisation des composés organiques. Chez certains micro-organismes photosynthétiques, ces voies de fermentation sont également présentes ; de surcroît, l'énergie solaire peut stimuler la production d'hydrogène, soit à partir de matière organique dans le cas de bactéries photosynthétiques anoxygéniques (on parle alors de « photofermentation »), soit à partir d'eau dans le cas de certaines cyanobactéries et microalgues (biophotolyse de l'eau). Ces différents modes de production microbienne ont des applications potentielles, mais leur mise en oeuvre se heurte à différents types de verrous biologiques et technologiques, dont la nature dépend des caractéristiques des micro-organismes considérés. La synthèse d'hydrogène couplée à la photosynthèse oxygénique permet d'envisager des modes de production propres et renouvelables, utilisant l'eau et l'énergie solaire comme principales ressources. Mais la sensibilité des enzymes productrices d'hydrogène à l'oxygène constitue une limitation majeure à l'élaboration de procédés reposant sur ce principe. Des stratégies d'ingénierie diverses, aux niveaux enzymatique, métabolique et à celui du procédé, doivent être développées pour assurer des modes pérennes de production d'H₂ par ces processus. La mise en oeuvre de la production d'hydrogène à partir de micro-organismes photosynthétiques est réalisée dans des dispositifs appelés « photobioréacteurs », dans lesquels on cherche à optimiser les conditions de production. Pour le cas des microalgues, le procédé de production d'hydrogène, du fait de la succession de phases oxygéniques et anoxygéniques, peut être réalisé dans deux photobioréacteurs différents ou dans un seul, soit en utilisant un contrôle strict des nutriments et de la lumière reçue, soit en fixant les microalgues sur des supports de manière à changer aisément le milieu de culture.

1. Mécanismes de production d'hydrogène et potentiel biologique d'optimisation

1.1 Données générales

1.1.1 Enzymes de production d'H₂

Une première famille d'enzymes capables de produire (ou de consommer) de l'hydrogène chez les micro-organismes est constituée par les **hydrogénases** [1]. La réaction catalysée [équation (1)] est l'une des plus simples que l'on puisse imaginer :

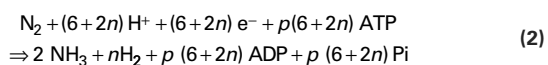


Cette réaction est catalysée par un site métallique ; selon la composition de ce site, on distingue trois grandes classes d'hydrogénases : hydrogénases à [FeFe], à [NiFe] ou à [Fe]. Seules les deux premières sont intéressantes pour l'objet de cet article : en effet, les hydrogénases à [Fe] catalysent spécifiquement l'hydruration d'un cofacteur et ne sont pas vraiment utilisables dans des procédés de production. Les hydrogénases sont généralement **inhibées par l'oxygène**. Les hydrogénases à [FeFe] présentent des activités spécifiques supérieures à celles des hydrogénases à [NiFe] (de l'ordre 1 000 μmol · H₂ · min⁻¹ · mg protéine⁻¹ contre 10 à 100 μmol H₂ · min⁻¹ · mg protéine⁻¹), mais sont beaucoup plus sensibles à l'O₂.

Les échanges d'électrons catalysés par les hydrogénases peuvent avoir lieu avec différents donneurs/accepteurs. Dans le sens de la production, il s'agit essentiellement soit de NAD(P)H, soit de ferrédoxines, soit de sous-unités homologues de ferrédoxines lorsque ces hydrogénases sont liées à des complexes comme la formate-hydrogène lyase ou la CO déshydrogénase [1].

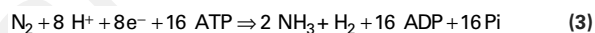
La réaction (1) étant réversible, son fonctionnement dans le sens de la production ou de la consommation d'H₂ va grandement dépendre, d'une part, du potentiel électrochimique du couple donneur/accepteur servant de substrat à l'enzyme et, d'autre part, de la teneur en H₂ du milieu. Elles sont en effet inhibées par l'accumulation de l'H₂, ce qui a son importance pour la mise en oeuvre pratique de procédés basés sur ces enzymes.

La deuxième classe d'enzymes capable de produire, mais non de consommer, de l'hydrogène est celle des **nitrogénases** [2], qui réalisent la fixation d'azote atmosphérique [équation (2)] :



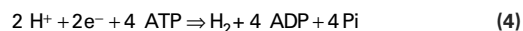
où n représente le nombre de molécules d'H₂ couplées à la réduction d'une molécule de N₂ ($n \geq 1$) et p le nombre de molécules d'ATP hydrolysées par électron transféré ($p \geq 2$).

Ces enzymes présentent également un site actif à cofacteur métallique, dont le type de métal peut varier. Typiquement le cas où $n = 1$, $p = 2$ est représenté par les Mo-nitrogénases qui sont également les plus courantes [équation (3)] :



Les Fe- et V-nitrogénases ont des besoins en ATP supérieurs, mais présentent également un rapport H₂ produit/N₂ fixé supérieur, ce qui peut constituer un avantage dans le cadre de procédés de bioproduction d'H₂.

Les nitrogénases peuvent également fonctionner en l'absence d'azote ou dans des conditions physiologiques où la production d'H₂ est découplée de la fixation [2] [3] ; dans ce cas, elles se comportent en quelque sorte comme des hydrogénases ATP-dépendantes [équation (4)] :



À noter que si ces enzymes ont en général des activités spécifiques faibles (un ordre de grandeur en dessous de celle des hydrogénases à [NiFe]), la production d'H₂ qu'elles catalysent est irréversible ; elles peuvent donc fonctionner à fortes teneurs en H₂. Elles sont également **inhibées par l'oxygène**, même à très faible teneur.

1.1.2 Voies de production d'H₂ chez les micro-organismes photosynthétiques

En conditions anaérobies, en l'absence d'accepteurs d'électrons respiratoires, les protons peuvent servir d'accepteurs d'électrons, et leur réduction en H₂ contribue à la réoxydation de cofacteurs nécessaires au métabolisme et permet ainsi la synthèse d'énergie chimique (ATP) nécessaire au soutien des différentes fonctions cellulaires. À l'obscurité, les enzymes catalysant cette production d'H₂, les voies métaboliques mises en oeuvre et leurs limitations sont similaires chez les micro-organismes photosynthétiques et chez certains micro-organismes non photosynthétiques. Il est donc possible de produire de l'H₂ à l'obscurité en utilisant des micro-organismes photosynthétiques pour fermenter des substrats endogènes ou exogènes. On se retrouve alors conceptuellement dans le même cas de figure que celui décrit dans l'article *Production de biohydrogène : voie fermentaire sombre* [BIO 3 351]. À noter toutefois que les organismes photosynthétiques ne sont pas

très efficaces dans ce type de procédé, et c'est plutôt dans l'intéraction de leurs capacités photosynthétiques avec les voies fermentaires que résident leurs applications potentielles.

Les bactéries photosynthétiques constituent plusieurs familles dont certaines sont capables de produire de l' H_2 . Contrairement aux algues ou aux plantes supérieures, elles ne produisent pas d' O_2 à la lumière car elles n'oxydent pas l'eau comme source d'électrons, mais des substrats organiques. Chez ces micro-organismes, on trouve des hydrogénases, mais la majorité de la production d' H_2 est catalysée par la nitrogénase. Cette enzyme est produite en quantité importante dans certaines souches telles que *Rhodobacter capsulatus*, conduisant à des productions d' H_2 relativement élevées (jusqu'à 120 mL H_2 /h/L de culture). De nombreux substrats organiques peuvent être utilisés, comme ceux qui sont présents dans les déchets des procédés agroalimentaires. Grâce à leur système photosynthétique, elles sont capables d'extraire de l' H_2 à partir d'acides organiques tels que l'acétate qui constituent les résidus ultimes de la fermentation à l'obscurité. L'utilisation d'énergie lumineuse leur permet de les oxyder tout en donnant un « coup de pouce » thermodynamique pour amener les électrons à un potentiel compatible avec la production d' H_2 . Cependant un effort de recherche est à développer pour améliorer l'efficacité de la production d' H_2 à partir de substrats plus difficilement métabolisés par ces organismes et qui sont souvent présents dans les ressources disponibles.

Certaines **cyanobactéries** et **microalgues** possèdent une hydrogénase capable d'accepter des électrons depuis la chaîne photosynthétique « oxygénique ». Il existe également des cyanobactéries capables de fixer l'azote atmosphérique, et possédant donc une nitrogénase. Ces différentes espèces présentent ainsi une production d' H_2 à la lumière, qui est toutefois fugace car elle est inhibée rapidement en raison de l'inactivation de l'hydrogénase par l'oxygène produit par la photosynthèse par l'oxydation de l'eau au niveau du photosystème II (PSII).

Pour obtenir une production durable d' H_2 , il est donc nécessaire soit de modifier l'enzyme (hydrogénase ou nitrogénase) pour la rendre insensible à l' O_2 , soit de séparer physiquement ou temporellement les réactions productrices d' H_2 de celles qui produisent de l' O_2 .

1.1.3 Conversion biologique d'énergie solaire

La **fermentation à l'obscurité** est le bioprocédé théoriquement le plus simple à mettre en œuvre et celui qui donne de fait, avec certaines bactéries comme les clostridies, les plus forts rendements volumétriques (environ 1 L H_2 /h/L de culture), cependant, comme il a été exposé dans l'article [BIO 3 351], il est limité de manière thermodynamique en termes de conversion du substrat à environ 1/3 de H_2 potentiellement extractible (soit 4 H_2 par molécule de glucose), le reste du pouvoir réducteur étant dissipé sous forme d'acides organiques qui constituent les sous-produits de la réaction. De plus, en pratique les rendements se situent plutôt entre 1 et 2 H_2 /équivalent glucose (lors de la fermentation, d'autres substrats que les protons peuvent accepter les électrons, par exemple les aldéhydes dont la réduction conduit à la formation d'alcools, d'autres réactions cellulaires de maintien et de croissance consommant du pouvoir réducteur, etc.). Même s'il s'agit d'un procédé se déroulant à l'obscurité, il est possible au cas par cas de calculer de manière globale un rendement associé de conversion de l'énergie solaire. En effet, la biomasse végétale est un produit de la photosynthèse : avec des rendements moyens de l'ordre de la dizaine de tonnes par ha et par an, le rendement de conversion de l'énergie solaire en biomasse est de l'ordre de 0,5 à 1 %. Ce rendement est à multiplier par la fraction d'énergie de la biomasse extractible sous forme d' H_2 par le procédé considéré (1/3 au mieux). Ainsi, si la fermentation de biomasse à l'obscurité est de loin le bioprocédé permettant la plus forte densité volumique de

production d' H_2 , elle ne peut pas être considérée à elle seule comme un moyen efficace de convertir de manière dédiée l'énergie solaire en H_2 à grande échelle. Elle reste néanmoins localement une voie potentiellement efficace de production d' H_2 lorsque l'on se trouve dans des configurations où de la biomasse est localement disponible (résidus agricoles, déchets organiques, etc.).

Les **organismes photosynthétiques** utilisent, quant à eux, le rayonnement solaire en fonction de leur composition pigmentaire, dans une gamme allant du proche ultraviolet (environ 340 nm) au proche infrarouge (environ 700-730 nm chez les organismes à photosynthèse oxygénique, 800-900 nm chez certaines bactéries photosynthétiques). Cette partie du flux solaire correspond à environ la moitié de l'énergie incidente. Celle-ci est captée de manière plus ou moins efficace par les pigments photosynthétiques, qui souvent occupent des « niches » complémentaires : ainsi, les chlorophylles ont des pics d'absorption dans le bleu-violet et le rouge (infrarouge pour certaines bactériochlorophylles), les caroténoïdes dans le bleu et bleu-vert, tandis que les phycobiline des cyanobactéries présentent, suivant leur nature, des pics d'absorption dans le jaune-orangé ou le vert. Cela a d'ailleurs amené certains auteurs à proposer que des micro-organismes aux propriétés optiques différentes pourraient être associés pour une exploitation optimale du flux solaire [4].

Le rendement théorique maximal de conversion de l'énergie lumineuse en H_2 va dépendre :

- de la fraction utile du rayonnement incident ;
- du nombre de photons nécessaires en moyenne, en tenant compte des spécificités métaboliques et du procédé utilisé, pour produire un nombre donné de molécules d' H_2 ;
- des rendements optimaux des processus photochimiques et des longueurs d'ondes utilisables ;
- de l'efficacité des voies métaboliques mises en œuvre.

Pour les **procédés photofermentaires**, en supposant que l'on puisse se placer en situation où l'utilisation d'énergie pour la croissance ou la maintenance cellulaire est négligeable, on calcule un rendement théorique maximal de conversion de l'énergie solaire d'environ 10 % [5]. Cela ne prend évidemment pas en compte l'énergie solaire qui a été nécessaire à la production du substrat, et là encore les applications potentielles se situent plutôt au niveau de l'exploitation de matière organique disponible. Cependant, on peut facilement donner un ordre de grandeur de ce que serait un rendement global intégrant la part biomasse. Prenons par exemple l'hypothèse d'une culture végétale que l'on souhaiterait dédié à la production d'hydrogène, avec un rendement de production de biomasse de 1 %, et une conversion la plus complète possible en hydrogène en associant fermentation obscure et photofermentation. Un rendement de photofermentation de 10 % signifie qu'une surface correspondant en gros au dixième de celle de la culture serait à mobiliser pour la conversion en H_2 des acides organiques issus de la première étape de fermentation obscure (réalisable, quant à elle, sur une surface négligeable). Le rendement maximal global pourrait donc approcher les 0,9 %... à condition que les dépenses énergétiques du procédé proprement dit soient négligeables.

Dans le cas des procédés basés sur l'**oxydation de l'eau**, l'efficacité théorique de la conversion biologique de l'énergie solaire en H_2 est aussi de l'ordre de 10 %, rendements qui sont approchés de manière transitoire en laboratoire. Mais à la différence des cas précédents, il s'agit de rendements applicables de manière directe (énergie de combustion de l' H_2 produit/énergie solaire incidente), car ils ne nécessitent pas d'apport exogène de biomasse. En effet, on peut imaginer une situation idéale où les microalgues ou cyanobactéries, sans croissance, joueraient comme un catalyseur stabilisé, dont le substrat pour la production d' H_2 est directement l'eau. Cependant, dans l'état actuel des connaissances et des procédés disponibles, la production d' H_2 à long terme (« pseudo-permanente ») s'effectue avec des rendements de l'ordre de 0,5 à 1 % au mieux par rapport à l'énergie lumineuse

incidente [4] [6], ce qui peut apparaître relativement intéressant puisque l'on se situe d'ores et déjà au-delà de ce que l'on pourrait réaliser par la fermentation de biomasse terrestre... mais avec un coût bien supérieur. Un effort de recherche est donc important pour améliorer la capacité réelle de production de ces organismes, par exemple en modifiant le métabolisme carboné ou en améliorant la tolérance à l'oxygène des hydrogénases. Dans le même temps, des progrès sont à réaliser pour la conception de photobioréacteurs adaptés à ce type de production, procédés également développés par ailleurs pour la valorisation de la biomasse produite sous forme de composés à haute valeur ajoutée comme les caroténoïdes, ou de sources d'énergie complémentaires comme les biolipides et la biomasse résiduelle elle-même, fermentescible par méthanogénèse.

Quelques ordres de grandeur

Au niveau du globe, l'énergie solaire reçue représente environ 10 000 fois l'énergie consommée par les activités humaines.

Pour un pays comme la France, l'énergie solaire incidente est de l'ordre de 1 à 2 TWh/km².

La consommation d'énergie pour les transports est de l'ordre de 500 TWh/an.

L'ordre de grandeur pertinent pour qu'un procédé solaire ayant un rendement de 10 % occupe une place majeure dans le mix énergétique est donc le millier de km² (1/500^e de la surface du territoire), ce qui dimensionne l'espace à mobiliser et les coûts maximaux à mettre en œuvre par unité de surface.

Les projections économiques sont différentes si l'on considère des emplacements particuliers ou des marchés de niche où la valorisation de l'activité n'est pas uniquement de type énergétique.

1.2 Production d'hydrogène « photofermentaire » par les bactéries à photosynthèse anoxygénique

1.2.1 Processus biologiques

Chez les bactéries photosynthétiques, l'absorption de lumière conduit à un transfert cyclique d'électrons créant un gradient de protons et donc permettant la synthèse d'ATP. Les bactéries photosynthétiques qui ont été les plus étudiées pour la production d'H₂ sont les **bactéries pourpres** ; elles présentent un potentiel intéressant pour la production d'hydrogène, et le fait qu'il ne soit pas associé à une production d'oxygène le rend assez aisé à mettre en œuvre [7] [8]. Elles oxydent divers substrats organiques (acides organiques, sucres principalement) et pour certaines d'entre elles des substrats inorganiques comme S₂O₃²⁻, H₂S, Fe²⁺ [9] [10] pour produire au bout du compte biomasse, H₂ et CO₂. Pour la production d'H₂, une partie des électrons issus de l'oxydation de ces substrats est injectée au niveau de transporteurs de la chaîne photosynthétique (figure 1a) où le gradient électrochimique créé par le transfert cyclique d'électrons permet, directement ou *via* la synthèse d'ATP, la réduction de composés très électronégatifs comme la ferrédoxine, par un mécanisme qui n'est pas encore entièrement compris. En conditions favorables, la ferrédoxine réduite et l'ATP ainsi produits permettent d'alimenter une nitrogénase. On peut théoriquement approcher les rendements maximaux de conversion de substrats organiques en H₂ pour des cellules sans croissance ou du moins pour lesquelles l'investissement énergétique dans les phénomènes liés à la croissance et à la maintenance sont négligeables par rapport au flux de substrat (cellules en phase

stationnaire, ou immobilisées dans des matrices, par exemple) [5]. Comme pour tout photoprocédé, la performance reste dépendante des conditions de transfert de lumière qui doivent être optimisées pour approcher des rendements optimaux (paragraphe 2).

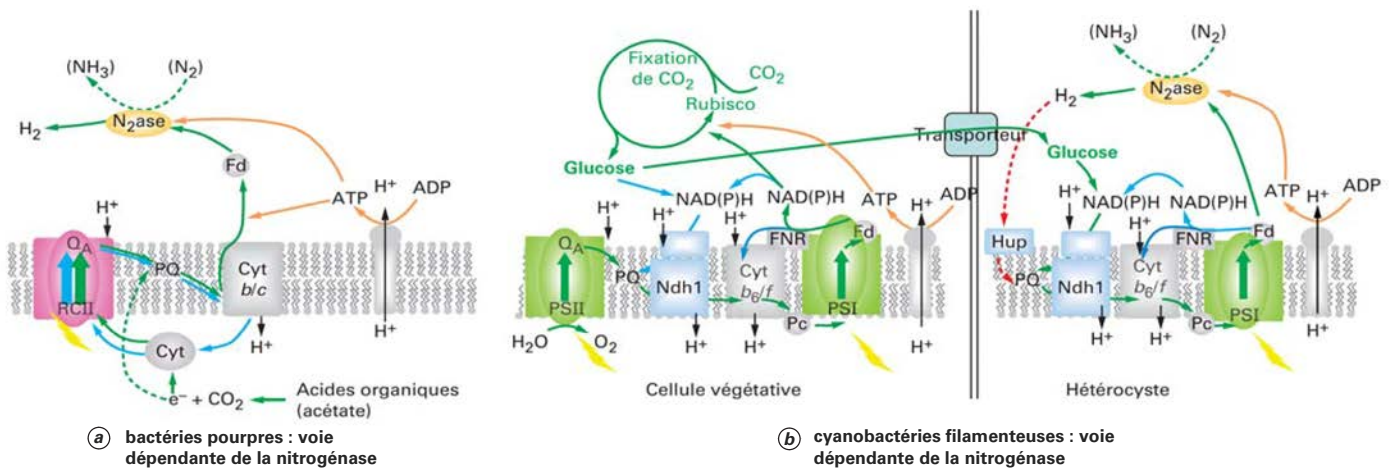
1.2.2 Diversité des substrats organiques utilisables

De manière intéressante, cette activité photosynthétique permet d'attaquer des résidus qui ne sont pas ou sont difficilement métabolisables par voie fermentaire anoxygénique à l'obscurité. Ces bactéries photosynthétiques peuvent donc utiliser des produits de fermentation trouvés dans des déchets agricoles ou de l'industrie agroalimentaire (comme l'acétate et le butyrate). Certaines peuvent également utiliser des sources glucidiques, ou comme *Rhodospseudomonas palustris* des composés aromatiques (par exemple, des monomères de lignine). Au bout du compte, pour des applications dans le domaine de la production d'H₂, c'est dans le couplage avec des procédés fermentaires à l'obscurité que l'intérêt des photofermentations apparaît le plus évident. En effet, les procédés fermentaires à l'obscurité produisent essentiellement des **acides organiques** comme résidus, et c'est précisément le type de substrat préférentiel des bactéries photosynthétiques. C'est d'ailleurs l'objet de plusieurs projets au niveau national et européen (par exemple, le projet HYVOLUTION, en lien à la fin de l'article).

1.2.3 Verrous biologiques et perspectives d'optimisation des souches

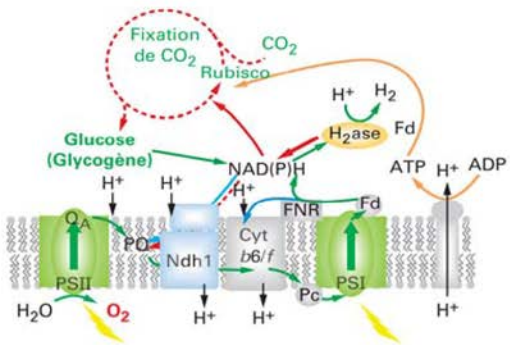
La difficulté de l'optimisation de ce type de processus est qu'il doit viser à améliorer simultanément le rendement de conversion du substrat (moles d'H₂ produites par mole de substrat métabolisé) et le rendement de conversion de l'énergie lumineuse (afin de minimiser les surfaces à mobiliser). Un premier type de verrou est très général et inhérent aux systèmes biologiques. En effet, le métabolisme n'est pas naturellement orienté vers l'exportation massive d'H₂ qui apparaît plutôt comme un « gaspillage » énergétique, mais plutôt pour des fonctions essentielles à la survie des espèces comme la division, la maintenance, la réponse aux stress, etc. Des réactions entrant en compétition avec la production d'H₂, en tout premier lieu celles qui consomment (recyclent) l'H₂ *via* des hydrogénases « uptake », peuvent être inactivées ou diminuées pour stimuler la production [11] [12]. L'utilisation de cellules stabilisées, agissant comme des biocatalyseurs et donc ne se divisant pas, peut également permettre d'optimiser le flux d'énergie vers l'H₂ ; pour cela, les cultures peuvent être, soit utilisées à l'état stationnaire, soit immobilisées, par exemple dans des matrices latex [13] ou des billes d'alginate, soit bloquées au niveau de leur division par un contrôle génétique, chimique ou nutritionnel. À terme, une reprogrammation métabolique contrôlée, qui peut passer par des approches combinées de sélection et de génie génétique, tout en prenant en compte les spécificités du système de production, devra également être mise en œuvre pour optimiser les performances des souches.

Intéressons-nous maintenant aux catalyseurs de la production d'H₂. Malgré le turnover faible des nitrogénases par rapport aux hydrogénases, les rendements en conditions de production en H₂ sont en général au moins du même ordre, et supérieurs à long terme aux rendements photosynthétiques de systèmes basés sur des hydrogénases [4], une des raisons pourrait être la non-réversibilité de ces enzymes, une autre le fait que l'activité des catalyseurs terminaux de la production d'H₂ ne constitue pas le facteur limitant en l'état actuel pour ces processus. De même, le besoin en ATP de la production d'H₂ par la nitrogénase n'est en général pas considéré comme un obstacle dans la mesure où celui-ci est produit par l'activité photosynthétique et le flux solaire est généralement suffisant par rapport au potentiel de production des cultures. Cependant, avec des systèmes plus efficaces (un métabolisme optimisé pour la production d'H₂), ce point risque de

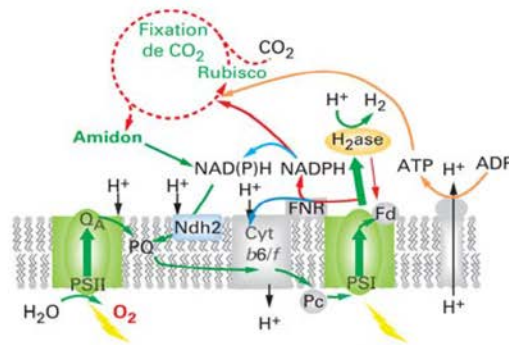


a) bactéries pourpres : voie dépendante de la nitrogénase

b) cyanobactéries filamenteuses : voie dépendante de la nitrogénase



c) cyanobactéries unicellulaires : voie dépendante d'une hydrogénase réversible



d) microalgues eucaryotes : voies dépendante d'une hydrogénase réversible

PS : photosystème
 H₂ase : hydrogénase
 N₂ase : nitrogénase
 Hup : « uptake » hydrogénase
 Cyt : cytochrome
 Ndh : NADH déshydrogénase

→ transferts d'énergie sous forme d'ATP
 → transferts de protons
 → transferts d'électrons alimentant la production d'H₂
 → transferts d'électrons contrecarrant/entrant en compétition avec la production d'H₂
 → transferts d'électrons ayant un bilan neutre (transferts cycliques)

Nota : concernant les transferts cycliques, ces derniers ont toutefois un impact sur le processus car ils induisent en général un transfert de protons et donc la production d'ATP.

Figure 1 - Schéma comparatif des voies de transfert d'électrons chez les principaux micro-organismes photosynthétiques étudiés pour leurs capacités de production d'H₂ [pour (c) et (d), l'épaisseur relative des flèches traduit le sens thermodynamiquement favorable pour la réaction, ainsi pour le cas des cyanobactéries, la production nécessite une forte réduction du pool de NAD(P)]

diminuer le rendement quantique de conversion de l'énergie lumineuse et donc de constituer à terme une limite pour la production d'H₂. C'est pourquoi une limitation du rapport ATP nécessaire/H₂ produit par l'enzyme est souhaitable ; celui-ci peut être obtenu de différentes façons :

- en découplant production H₂ et fixation de N₂ (cela peut être obtenu en présence d'une atmosphère sans azote, dans certaines conditions physiologiques comme la limitation en CO₂ ou l'excès de lumière [3] [6]) ;

- en modifiant la nitrogénase par génie génétique [14] ;
 - de manière plus prospective, en introduisant des hydrogénases efficaces dans le sens de la production d'H₂, comme la formate-hydrogénylase ou la CO-déshydrogénase [4].

L'abondance du catalyseur risque également de devenir un facteur limitant. C'est particulièrement le cas pour la nitrogénase, qui est une enzyme dont la synthèse est coûteuse pour la cellule et qui est généralement réprimée dans les conditions où elle n'est pas nécessaire à la survie cellulaire, c'est-à-dire en présence

d'ammonium. Si cette contrainte peut être surmontée dans des conditions de laboratoire où l'on maîtrise complètement l'apport en nutriments, cela est beaucoup plus difficile dans le contexte de l'utilisation de substrats « réels », d'où la recherche de souches mutantes où la synthèse de l'enzyme n'est pas régulée par l'ammonium [15] [16].

1.3 Production d'hydrogène par les organismes à photosynthèse oxygénique

Une potentialité plus grande en matière de disponibilité de substrat est offerte par les organismes à photosynthèse oxygénique (microalgues, cyanobactéries) : ceux-ci tirant les électrons de l'oxydation de l'eau, ils permettent d'accéder à une source quasi inépuisable pour la production d' H_2 . Mais dans ce cas, le problème de la sensibilité à l' O_2 des catalyseurs de la production d' H_2 devient crucial. Le rendement quantique maximal de ce système est de 4 photons/ H_2 : pour oxyder une molécule d'eau et tirer deux électrons au niveau du PSII, deux photons sont nécessaires (deux séparations de charges), ensuite deux autres séparations de charges sont nécessaires, au niveau du PSI, pour amener ces électrons à un potentiel compatible avec la réduction d' H_2 (réduction de Fd ou NADPH, figure 1).

1.3.1 Cyanobactéries

1.3.1.1 Production via l'hydrogénase

Chez les cyanobactéries, il existe deux types d'hydrogénases : des hydrogénases fonctionnant uniquement dans le sens de la prise d' H_2 et la réduction de quinones (type Hup pour « *hydrogen uptake* ») et des hydrogénases réversibles possédant un module diaphorase couplant l'oxydoréduction de l' H_2 à celle du NAD(P)H (type Hox pour « *hydrogen oxidoreduction* »). Ces dernières sont celles utilisables pour la production d' H_2 (figure 1c). Cependant, le potentiel du couple NADH/NAD⁺ étant plus élevé (de 100 mV environ) que celui du couple H_2/H^+ , la production d' H_2 nécessite pour s'établir que le substrat soit extrêmement réduit. En fait, thermodynamiquement la prise d' H_2 est nettement favorisée et la production d' H_2 par des cyanobactéries possédant cette enzyme est très faible (du moins chez les souches de type sauvage).

L'ingénierie métabolique est donc cruciale pour obtenir une photoproduction d' H_2 significative par ce système. À titre d'exemple, il a été démontré que la suppression de l'activité NAD(P)H déshydrogénase, qui induit une forte réduction des pools de NAD et NADP chez la bactérie *Synechocystis* PCC6803, tout en limitant fortement la prise de CO_2 , permettait, en réduisant fortement deux voies compétitrices de l'hydrogénase, de stimuler considérablement la photoproduction d' H_2 [17].

L'hydrogénase elle-même peut être modifiée afin d'être mieux adaptée aux contraintes de la production d' H_2 , et notamment la tolérance à l' O_2 . En effet, il a été découvert parmi les hydrogénases à [NiFe] des enzymes tolérantes à l' O_2 , ce qui a fondé l'hypothèse qu'il était envisageable, par une approche de mutagenèse dirigée reposant sur l'analyse structurale de ces enzymes, d'améliorer la tolérance à l' O_2 des hydrogénases à [NiFe] [18]. Cette approche a obtenu des succès récents [19], cependant elle reste à transposer dans le cas d'enzymes cyanobactériennes.

1.3.1.2 Production via la nitrogénase

Certaines cyanobactéries possèdent également une nitrogénase (figure 1). Cela est particulièrement intéressant dans le cas des cyanobactéries filamenteuses. Chez celles-ci, la nitrogénase est localisée dans les hétérocystes, cellules spécialisées exemptes de PSII dans lesquelles la tension d' O_2 est suffisamment faible pour permettre le fonctionnement de ces enzymes.

Parmi les systèmes reposant sur la photosynthèse oxygénique, les plus simples à mettre en œuvre sont indubitablement ceux reposant sur ces cyanobactéries filamenteuses, les hétérocystes constituant un « micro-photobioréacteur » naturellement protégé de l'interaction avec l' O_2 et permettant une séparation spatiale entre activité photosynthétique et production d' H_2 [20]. Mais le plus souvent se trouvent également dans les hétérocystes des hydrogénases de type « Hup » qui recyclent l' H_2 produit par les nitrogénases et minimisent l' H_2 dégagé. Il a été montré que la suppression de cette hydrogénase permet de stimuler de manière durable la production d' H_2 par ce système [6] [21].

Une autre piste d'amélioration est actuellement explorée par plusieurs équipes : la nitrogénase étant une enzyme peu efficace et « énergivore », il est tentant de chercher dans quelle mesure on pourrait lui substituer une hydrogénase productrice d' H_2 (ferrédoxine-dépendante par exemple) au sein des hétérocystes. Cette approche présente toutefois de nombreuses difficultés : expression hétérologue, adressage ciblé, maîtrise de l'expression enzymatique, etc. qui nécessiteront, pour être résolues, des avancées significatives dans la compréhension fondamentale de la biologie de ces organismes.

1.3.2 Microalgues

1.3.2.1 Principaux mécanismes de production d'hydrogène et protocoles associés

Nous développons ici un peu plus en détail le cas des microalgues qui sera l'objet principal du paragraphe suivant consacré aux approches de génie des procédés pour la photobioproduction d' H_2 .

La production d'hydrogène par des microalgues a été observée pour la première fois par une équipe de l'université de Chicago en 1942 [22] chez l'espèce *Scenedesmus obliquus*. Après une adaptation d'une suspension d'algues à l'obscurité pendant deux heures, amenant à l'anoxie, une production transitoire d'hydrogène est observée lorsque la suspension est soumise à un flux lumineux incident. La production à la lumière a depuis été observée chez différentes algues vertes comme *Chlorella pyrenoidosa* [23] ou encore *Chlamydomonas reinhardtii* [24] qui est une algue modèle largement utilisée pour étudier la photobioproduction d'hydrogène.

Il est aujourd'hui connu que deux voies métaboliques sont mises en œuvre, selon l'origine des électrons impliqués dans la réduction des protons en hydrogène (figure 1d).

Dans la première, les électrons sont issus directement de l'oxydation de l'eau, ceux-ci étant acheminés via le photosystème II (PSII – lieu de la photolyse) et le photosystème I (PSI) jusqu'à la ferrédoxine qui est le donneur de l'hydrogénase [25]. Cette voie de production est appelée « **voie PSII dépendante** ».

Une autre voie métabolique de production d'hydrogène implique la dégradation d'un substrat endogène (principalement l'amidon et les protéines du chloroplaste [26] [27] [28]). L'injection des électrons dans la chaîne photosynthétique se fait entre les deux photosystèmes, au niveau du pool de plastoquinone [29], notamment via une NADH déshydrogénase de type 2 [30]. Cette voie métabolique, appelée « **voie PSII indépendante** » peut être mise en évidence par la présence d'un inhibiteur du PSII tel que le DCMU, une production d'hydrogène étant alors toujours possible après ajout de l'inhibiteur.

Dans les conditions naturelles, la photoproduction d'hydrogène est transitoire et ne dure pas plus de quelques secondes à quelques minutes. Ce phénomène est dû à l'inhibition du processus par l'oxygène, produit par la photosynthèse. L'oxygène inhibe fortement et irréversiblement l'hydrogénase algale, qui est de type [FeFe] [31] de même que l'expression de son gène [32]. La production d'hydrogène n'est donc possible qu'en absence stricte d'oxygène. Cela constitue un verrou majeur à l'obtention d'une production soutenue d'hydrogène d'origine photosynthétique.

Une possibilité consiste à **dégazer la culture** en permanence avec de l'azote ou de l'hélium. Si ce procédé permet effectivement de soutenir une production durable et dans certaines conditions proche du rendement quantique optimum [24] [33], elle n'a, pour des raisons évidentes de coûts énergétique et économique, pas d'application pratique. Une autre possibilité consiste à réaliser une **séparation temporelle** entre production photosynthétique et production d'hydrogène. On peut par exemple envisager de fermenter la nuit des composés accumulés le jour durant les phases oxygéniques, en utilisant les hydrogénases présentes dans certaines microalgues, dont l'activité est couplée à un métabolisme fermentaire [34]. Mais si la fermentation est possible à l'obscurité chez ces organismes, ses rendements sont faibles par rapport à l'activité observable par photoproduction.

Une avancée majeure a été proposée en 2000 [35] par des équipes américaines de Berkeley et du NREL (National Renewable Energy Laboratory). En effet, un **protocole de carence en soufre**, mis au point par ces équipes, a montré qu'il était possible de séparer dans le temps la production d'oxygène (permettant la production de biomasse) et celle d'hydrogène. Ce changement de métabolisme est dû au fait que la carence en soufre inhibe progressivement la production d'oxygène par photosynthèse en réduisant significativement l'activité du PSII. L'oxygène consommé par respiration devenant supérieur à l'oxygène produit, les conditions anaérobies s'installent permettant une production d'hydrogène en présence de lumière, cette production se faisant à partir de l'activité résiduelle du PSII (voie PSII dépendante) et de la dégradation des hydrates de carbone (amidon principalement) accumulés préalablement par photosynthèse (voie PSII indépendante). Il est à noter que, du fait de la mise en jeu de réserves carbonées, le rendement théorique par ce procédé (comme par tout procédé reposant sur la séparation temporelle) est inférieure aux 10 % évoqués précédemment pour la photoconversion directe : en comptabilisant le nombre de photons nécessaires par H_2 , on déduit aisément que ce potentiel sera *a minima* divisé par deux par la voie PSII dépendante et diminué d'un tiers par la voie PSII indépendante. Dans la mesure où, à ce jour, il apparaît comme le plus efficace chez les microalgues, le protocole de carence en soufre est néanmoins le plus étudié actuellement dans la littérature.

Après trois ou quatre jours d'application de ce protocole, la production d' H_2 s'arrête, en raison sans doute de l'accumulation de composés fermentaires, de l'effet global à long terme de la carence, etc. En conséquence, une part importante des réserves reste non dégradée à la fin de la période de production. De plus, le rendement de conversion du substrat « consommé » en H_2 , même s'il est dans certaines conditions plus élevé qu'un rendement strictement fermentaire est loin d'être optimal et reste inférieur, dans le cas de l'utilisation d'hydrates de carbone par exemple, à l'optimum qui serait de 12 H_2 /équivalent glucose [36] [37] [38]. L'optimisation du processus nécessite de mieux comprendre quelles sont les bases de ces limitations et donc d'acquérir des données sur le couplage entre métabolisme carboné et photoproduction d' H_2 . Ainsi, les réponses transcriptionnelles et métaboliques à la carence en soufre durant ce protocole de production d' H_2 ont été étudiées dans plusieurs travaux récents [39] [40] et de nombreux projets sont en cours sur cette thématique.

Au-delà de la nature transitoire de la production d'hydrogène due à la sensibilité de l'hydrogénase à l'oxygène, on considère généralement que la réaction de photoproduction d' H_2 ne constitue qu'une sorte de soupape de sécurité permettant d'évacuer vers l' H_2 le pouvoir réducteur produit en excès par les photosystèmes dans des conditions où la fixation photosynthétique de CO_2 n'est pas encore opérationnelle, et n'a donc pas « vocation » à entretenir un flux soutenu. Un enjeu majeur est de transformer cette réaction marginale de protection en une réaction majoritaire en redirigeant l'essentiel du pouvoir réducteur produit par la photosynthèse vers la production d' H_2 . Cet objectif implique une reprogrammation métabolique globale de l'algue.

1.3.2.2 Production photohétérotrophe (mixotrophe) et optimisation

Ainsi, à mesure que l'état des connaissances s'améliore sur la production d'hydrogène chez les microalgues, de nouvelles voies d'optimisation sont proposées.

En ce qui concerne le protocole de carence en soufre, on notera que la production telle que décrite dans la publication originale se fait en présence d'**acétate** responsable de l'augmentation de la consommation d'oxygène et de la diminution de la production d'oxygène par photosynthèse.

La dynamique de l'acétate est complexe : il peut être produit par la fermentation des réserves, et consommé de manière respiratoire (ou par photoassimilation) en conditions microaérobies (suite à la respiration de l' O_2 produit par l'activité PSII résiduelle). Chez des mutants sans amidon, on observe une modification métabolique qui conduit à une stimulation de la (photo)consommation de l'acétate (alors qu'elle n'est pas observée avec une souche sauvage durant le protocole de Melis [35]). Chez ces mutants, seule la voie PSII dépendante est active ; l'acétate est donc, dans ce cas consommé pour éliminer l' O_2 produit et soutenir l'anoxie, rôle qui ne peut plus être tenu par l'amidon [38].

L'inhibition de l'activité photosynthétique aval peut également faciliter la production d' H_2 . Ainsi, il a été observé que des mutants sans Rubisco de la microalgue *Chlamydomonas reinhardtii* pouvaient produire de l' H_2 avec la même quantité que dans le protocole de Melis, même sans carence [37]. Pour utiliser un panel plus important de substrats organiques, il est possible d'exprimer chez les microalgues des transporteurs adéquats, lorsque ceux-ci ne sont pas présents. Ainsi, en exprimant un transporteur de glucose chez *C. reinhardtii*, il a été possible d'utiliser ce substrat chez l'algue et de stimuler ainsi la photoproduction d' H_2 en carence en soufre [41].

Mais dans tous les cas, on se trouve dans une logique de photodissociation de substrats organiques. L'efficacité de ce type de système doit être mise en perspective avec celle de l'utilisation de bactéries photosynthétiques pour la photoproduction en présence d'acétate, les dernières présentant en l'état actuel des techniques un rendement supérieur et une plus grande facilité de mise en œuvre.

1.3.2.3 Photoproduction autotrophe directe/indirecte et optimisation

En tant que substrat organique non essentiel à la photosynthèse, l'utilisation de l'acétate doit être idéalement remplacée par une source inorganique (CO_2 dissous, bicarbonates). À long terme, c'est bien entendu là que se trouve l'avantage principal de l'utilisation d'algues ou de cyanobactéries ; si ces procédés doivent se développer un jour.

1.3.2.3.1 Élaboration de protocoles autotrophes reposant sur la stratégie de séparation temporelle

Pour permettre à une cellule de produire moins d'oxygène par photosynthèse qu'elle n'en consomme par respiration, même en conditions autotrophes, la capacité photosynthétique des algues peut être altérée par modification génétique du PSII. Surzycki *et al.* [42] proposent un système de désactivation de l'activité du PSII où la protéine D2 du centre réactionnel de ce photosystème n'est exprimée qu'en l'absence de cuivre. Ainsi, en faisant passer une culture précultivée dans un milieu dépourvu de cuivre dans un milieu contenant du cuivre, l'activité du PSII décline, car la protéine D2 n'est plus synthétisée, bloquant ainsi le transfert d'électrons. L'ajout de cuivre dans le milieu de culture permet ainsi de contrôler l'expression de la protéine D2, et donc de réguler la production d' O_2 et la production d'hydrogène.

D'autres stratégies peuvent être utilisées pour limiter l'activité du PSII de manière suffisante pour permettre la production d' H_2 à partir d'une culture autotrophe. Ainsi, des variations d'intensité lumineuse ont été appliquées, soit à la hausse en combinaison

avec une carence pour accélérer l'inhibition du PSII [43], soit à la baisse, afin de limiter simplement son activité de manière contrôlée [44]. Des composés inhibiteurs du PSII comme le DCMU (3,4-dichlorophényl-1,1-diméthylurée) peuvent également être utilisés pour entrer dans une phase de production d'H₂, à condition qu'ils soient appliqués après une phase préalable d'accumulation d'amidon [36].

Des criblages ont également été développés afin de rechercher des mutants présentant un rapport photosynthèse/respiration plus bas, facilitant l'entrée en anoxie [45]. De plus, si on inhibe le cycle de Calvin lors de la production d'H₂ chez ces mutants, on observe des rendements bien plus élevés que dans la souche sauvage en conditions standard.

1.3.2.3.2 Ingénierie de l'hydrogénase

Mutagenèse dirigée visant à diminuer la sensibilité à l'O₂ (reposant sur une analyse des relations structure-fonction de l'enzyme)

L'autre voie d'amélioration de la production d'hydrogène par des micro-organismes photosynthétiques consiste à travailler sur le mécanisme même des enzymes hydrogénases. Découvertes assez récemment, les hydrogénases d'algues (à centre [FeFe]) sont, à ce jour, les moins étudiées. Le détail du mécanisme réactionnel qui aboutit à la réduction catalytique de deux protons par deux électrons de bas potentiel redox est donc mal connu, l'étude étant rendue difficile par la sensibilité importante à l'oxygène des hydrogénases à [FeFe]. Diminuer cette sensibilité, voire rendre insensible l'enzyme hydrogénase à l'oxygène, constitue de façon évidente un axe essentiel de recherche, la sensibilité à l'oxygène étant un verrou majeur de la production. Des recherches sont en cours, explorant la possibilité de modifier le canal hydrophobe conduisant l'H₂ au site actif de l'enzyme, l'objectif étant d'empêcher la diffusion de l'oxygène vers le site actif sans pour autant bloquer le passage de l'hydrogène. Cependant, pour l'instant, ces approches qui ont apporté un certain succès chez des hydrogénases à [NiFe] [19] n'ont pas encore abouti à des résultats probants pour les hydrogénases à [FeFe].

Sélection de variants résistants par des approches sans *a priori*

Une autre approche d'optimisation de l'hydrogénase consiste à améliorer la résistance à l'O₂ des hydrogénases par des expériences sans *a priori*, en s'appuyant soit sur le criblage massif de variants (mutants ponctuels) de l'enzyme [46], soit sur une stratégie d'évolution dirigée (associée ou non à une stimulation du taux de mutation). Les deux approches nécessitent la mise en œuvre de cribles adéquats permettant soit un haut débit de criblage (crible sur variants isolés), soit un maintien à long terme d'une pression de sélection (évolution dirigée).

Cibles autres que l'interaction avec l'O₂

Au-delà de la problématique de la résistance à l'O₂, une limitation cruciale à l'activité des hydrogénases pour la production réside dans la réversibilité des enzymes, qui limite fortement la synthèse d'H₂ dès que les teneurs augmentent dans le milieu. Pour cela, deux leviers peuvent être actionnés. Le premier consiste à agir sur le biais de l'enzyme : en effet, si les hydrogénases sont réversibles, l'efficacité catalytique n'est en général pas la même dans les deux directions. Il a été démontré qu'en modifiant la coordination des clusters FeS transférant les électrons au sein de l'enzyme, il est possible dans certains cas d'augmenter le rapport production/consommation d'H₂. D'autre part, l'efficacité dans le sens de la production va dépendre du potentiel électrochimique du substrat : ainsi, en modifiant l'enzyme pour qu'elle accède à des substrats plus réduits ou au potentiel électrochimique plus bas, on peut également espérer stimuler le processus de production. Pour une revue de ces aspects, le lecteur pourra consulter la référence [18].

Quelques remarques générales sur les verrous biologiques et les perspectives d'optimisation de la bioproduction d'H₂ par les microalgues et cyanobactéries

Plusieurs freins métaboliques ont été identifiés et impactent de manière transversale les micro-organismes photosynthétiques pour la production d'H₂. Sans en faire une liste exhaustive, voici quelques exemples :

- expression limitée des hydrogénases/nitrogénases et leur sensibilité à l'oxygène ;
- difficulté à rediriger le métabolisme, notamment à mobiliser les réserves carbonées pour alimenter la photoproduction d'H₂ ;
- gradient de protons transmembranaire créé par la photosynthèse ;
- moyens de contrôler les enzymes et le métabolisme inexistants ou limités ;
- absorption lumineuse supérieure aux capacités métaboliques, ce qui nuit au rendement quantique des cultures ;
- etc.

Plusieurs essais d'optimisation (nous en avons développé quelques-uns) ont été entrepris sur des souches modèles ; ceux-ci visent en général un paramètre précis et cherchent à évaluer son impact sur le système, notamment : expression à la hausse, à la baisse ou sous contrôle d'un promoteur inductible d'une enzyme supposée clé du métabolisme, mutagenèse des hydrogénases, expression hétérologue, modification des tailles d'antennes photosynthétiques, utilisation de découplants, etc.

Sur la base de ces expériences, il apparaît maintenant souhaitable de développer des approches concertées d'optimisation des souches, en combinant à bon escient les modifications ci-dessus, et sans doute en incorporant de nouvelles que la connaissance croissante des micro-organismes permettra d'identifier comme cibles. Cela doit être envisagé en prenant en compte aussi bien le système biologique dans sa globalité (ce que permettent les nouvelles approches de biologie intégrative) et l'interaction entre le système biologique et le système généré par le procédé.

2. Procédés de production d'hydrogène : systèmes de culture adaptés aux caractéristiques des organismes

2.1 Technologie des photobioréacteurs

2.1.1 Présentation générale

L'exploitation des capacités intrinsèques des micro-organismes photosynthétiques implique des procédés spécifiques appelés « photobioréacteurs », dont la caractéristique principale est de permettre un éclairage de la culture pour la croissance par photosynthèse. Cet apport d'énergie lumineuse apparaît d'ailleurs souvent comme le facteur limitant de ces procédés. En effet, les micro-organismes photosynthétiques absorbent la lumière incidente pour leur croissance, menant à une atténuation de la lumière disponible dans le milieu de culture, problème fortement

accentué lorsque la concentration cellulaire augmente (apparition de forts gradients lumineux dans le réacteur). La stratégie globale en termes de conception des photobioréacteurs consiste donc à rechercher des surfaces éclairées élevées par rapport au volume de culture mis en jeu, pour ainsi maximiser l'apport de lumière aux cellules. Cela mène à différentes possibilités de conception, expliquant la grande diversité des technologies rencontrées. Les principales caractéristiques des photobioréacteurs sont :

- la géométrie utilisée : réacteur de type cuve agitée, tubulaire, plan ou torique ;

- la source lumineuse : source artificielle (tubes fluorescents, diodes électroluminescentes...) ou solaire, éclairage externe ou immergé dans le volume de culture ;

- l'agitation mécanique de la culture (mobiles d'agitation) ou par injection de gaz (principe *airlift*), ou culture en cellules immobilisées.

Quelle que soit la technologie employée, les éléments nutritifs nécessaires à la croissance des micro-organismes devront être apportés, et notamment des sels minéraux de type nitrate ou ammonium, phosphates, sulfates, et des éléments spécifiques comme des oligo-éléments ou des vitamines. La présence d'une source de carbone sera également essentielle. Celle-ci pourra être inorganique et apportée soit par transfert de CO₂ gazeux, soit par ajout de bicarbonate, ou organique (acétate) alors ajouté directement dans le milieu de culture. Dans ce dernier cas spécifique, la production sera dite « par photofermentation ». Comme pour tout fermenteur conventionnel, il sera possible d'appliquer des régulations des différents paramètres de croissance (température, pH, milieu nutritif) ou d'effectuer des productions discontinues (*batch*) ou continues. Les technologies et méthodes développées pour ces systèmes pourront être appliquées pour la culture d'algues. Un exemple de photobioréacteur est donné figures 2 et 3.

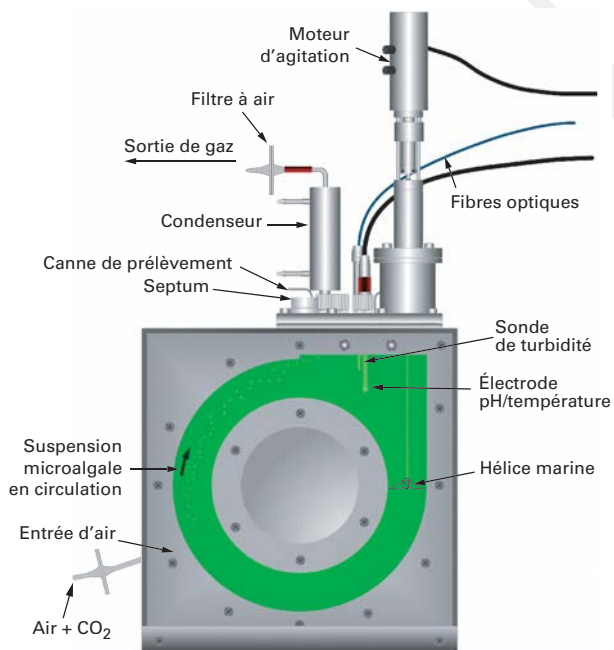


Figure 2 - Photobioréacteur torique utilisé pour l'étude de la production d'hydrogène [47] [48]

2.1.2 Contraintes de la photobioproduction d'hydrogène

Contrairement aux photobioréacteurs classiques, un réacteur dédié à la production d'hydrogène doit répondre à plusieurs conditions spécifiques et impose donc certaines contraintes techniques. La contrainte la plus importante est le besoin de contrôler la phase gazeuse, pour maintenir l'anaérobiose liée à la sensibilité de l'hydrogénase et permettre la récolte de l'hydrogène produit. Dans le cas de cultures photofermentaires particulièrement sensibles à la contamination bactérienne, des cultures axéniques doivent pouvoir être réalisées. L'ensemble de ces raisons mènera au final à retenir de façon privilégiée des environnements clos de culture. Les matériaux de conception devront être retenus pour leur étanchéité à l'hydrogène et leur tenue aux protocoles de stérilisation éventuellement mis en place, en particulier pour la production photofermentaire (vapeur, acide).

2.2 Production d'hydrogène en photobioréacteurs

2.2.1 Présentation générale

La production photosynthétique d'hydrogène n'a pas suscité, jusqu'à ces dernières années, beaucoup d'intérêt en termes d'applications industrielles. Peu d'exemples de photobioréacteurs existent, alors que de nombreux réacteurs types fermenteurs sont utilisés pour produire de l'hydrogène à partir de bactéries hétérotrophes. L'échelle de production pour les bactéries photosynthétiques, cyanobactéries ou microalgues, est donc restreinte essentiellement à celle du laboratoire.

Le contrôle poussé des photobioréacteurs a permis de tester de nombreux protocoles de production d'hydrogène, avec un objectif cependant identique, à savoir maintenir des conditions d'anoxie sous éclairage. Quelques exemples sont donnés ci-dessous :

- **balayage par un gaz vecteur** : le balayage d'une suspension d'algues, soumise à un éclairage, par un gaz vecteur tel que l'argon ou l'azote, permet d'évacuer l'oxygène produit et ainsi amène à la production d'hydrogène [24] [49]. Une séparation de l'hydrogène alors dilué est cependant requise en sortie du réacteur ;

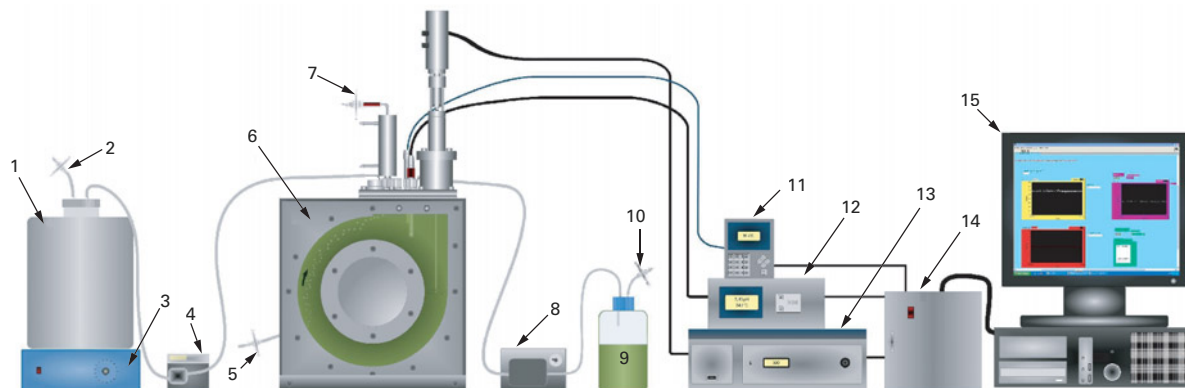
- **utilisation de pièges à oxygène** : l'oxygène produit peut être consommé chimiquement ou par voie enzymatique. Une production d'hydrogène est ainsi obtenue par ajout de dithionite [23] ou par réaction enzymatique glucose/glucose oxydase [50]. L'inconvénient majeur est la toxicité de ces solutions qui mène à une production d'hydrogène visible sur quelques heures seulement ;

- **culture sous flux incident variable** : l'oxygène est à la fois produit par photosynthèse et consommé par respiration chez les microalgues. Dans un photobioréacteur où l'atténuation de la lumière est forte, il est donc possible de jouer sur le flux incident pour mener à des conditions où la production globale par photosynthèse sera inférieure à la consommation par respiration, menant à un passage en anoxie. Une production d'hydrogène est alors constatée. Cela implique néanmoins un contrôle rigoureux de l'éclairage du système [44] [51] ;

- **effet Emerson** : l'emploi de longueurs d'onde supérieures à 680 nm permet d'éviter l'excitation du PSII, responsable du dégagement d'oxygène. Cette méthode peut donc être appliquée pour induire l'anoxie et la production d'hydrogène [52]. Elle reste néanmoins complexe dans la mesure où le PSI nécessaire à la production d'hydrogène reste actif jusqu'à 720-730 nm ;

- **photo-inhibition transitoire** : une surexposition brève (30 min environ) des cellules à des intensités lumineuses élevées (250 à 6 000 $\mu\text{moles} \cdot \text{m}^{-2} \cdot \text{s}^{-1}$) peut provoquer une rapide suppression de la production d'oxygène par photo-inhibition du PSII, tout en maintenant stable l'activité du PSI, menant ainsi à une production d'hydrogène [53] ;

- **carence en nutriments** : comme cela a déjà été décrit, une carence en macronutriments peut induire une diminution de l'activité photosynthétique, et en particulier du PSII. C'est notamment le cas du protocole de carence en soufre, qui est actuellement le protocole



- | | |
|-----------------------------------|--|
| 1. Milieu neuf stérile | 9. Récolte |
| 2, 5, 7, 10. Filtre à air 0,22 µm | 11. Transmetteur de la sonde turbidité |
| 3. Agitateur magnétique | 12. Transmetteur pH/ température |
| 4. Pompe doseuse 08RC | 13. Boîtier d'alimentation et de régulation de vitesse de l'hélice d'agitation |
| 6. Réacteur torique | 14. Boîtier d'alimentation de contrôle et de régulation du système |
| 8. Pompe péristaltique Masterflex | 15. Écran de visualisation (pH, température, biomasse...) |

Figure 3 – Système complet (sans la source de lumière) utilisé au laboratoire GEPEA pour effectuer des cultures de microalgues en conditions contrôlées

le plus étudié, applicable également aisément à l'échelle d'un photobioréacteur de production. La méthode possède en effet de nombreux avantages. Bien que l'effet d'une carence prolongée puisse être létale, elle permet une production sur plusieurs cycles en ne faisant pas intervenir de molécules toxiques pour les cellules (pièges à oxygène de type dithionite, par exemple). Elle reste également peu coûteuse en ne nécessitant pas de source lumineuse spécifique ou de procédé complexe de purification de l'hydrogène, les phases de production de biomasse et d'hydrogène étant séparées dans le temps.

2.2.2 Exemples de réalisation en photobioréacteurs

De par sa facilité d'application, le protocole de production par carence en soufre a fait l'objet de plusieurs solutions de mise en œuvre. Initialement, l'obtention d'un milieu carencé en soufre se faisait par de multiples étapes de centrifugation (élimination du surnageant et rinçages avec un milieu dépourvu de soufre). Cette méthodologie est clairement coûteuse en temps et en énergie, et n'est pas très adaptée à une échelle industrielle. Une façon très économique d'obtenir l'anoxie est de jouer sur la consommation naturelle de soufre lors de la phase de croissance. Un apport limité de soufre amène après sa consommation à une culture en carence.

Cela peut être réalisé par simple dilution de la culture dans un milieu dépourvu de soufre [54]. On observe alors des phases successives de croissance de la biomasse sur le soufre résiduel, puis de carence et de production d'hydrogène. Ce type de protocole a été appliqué et optimisé dans un photobioréacteur torique, montrant que l'optimisation de la biomasse accumulée permettait d'avoir des productions d'hydrogènes supérieures avec *Chlamydomonas reinhardtii* [44].

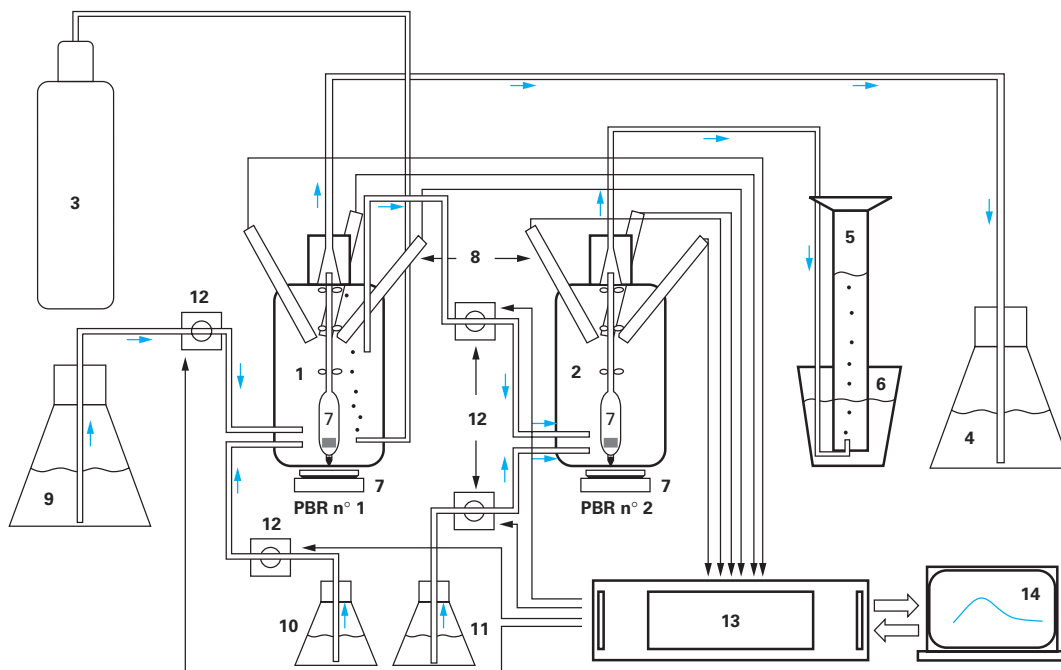
Une alternative consiste à utiliser deux photobioréacteurs associés en série [55]. L'intérêt est qu'une production en continu d'hydrogène est alors possible. Dans le premier, des algues sont cultivées en chémostat en conditions aérobies par ajout d'air enrichi

en CO₂ dans un milieu limité en sulfates, permettant ainsi aux cellules d'accumuler de l'amidon favorable à la production ultérieure d'hydrogène. Les algues sont ensuite transférées dans un deuxième photobioréacteur. Les cellules consomment le sulfate résiduel du milieu entraînant les conditions anaérobies par consommation de l'oxygène dissous. Un tel système de production a été validé sur 4 000 heures, montrant la robustesse du procédé de carence en soufre pour une application longue durée (figure 4).

Les deux exemples précédents ont été réalisés avec des cellules en suspension libre dans le milieu. Afin de faciliter le changement de milieu, il est possible d'immobiliser les cellules sur un support solide appelé « matrice » [49]. Ce support peut être en Al-borosilicate, matériau peu coûteux et perméable à l'eau. En permettant l'échange d'éléments nutritifs, il est possible d'alterner entre des phases de croissance et de production d'hydrogène par simple changement du milieu d'alimentation circulant dans la matrice (figure 5). L'inconvénient de cette méthode est qu'elle nécessite une longue période pour sa réalisation (croissance cellulaire pendant une vingtaine de jours) et que la matrice est hétérogène (différentes compositions en nutriments et irradiance).

3. Conclusion

Du fait de leur capacité à dégrader des substrats organiques, les procédés bactériens pourraient être utilisés pour la biodépollution de déchets de l'agro-industrie, tels que ceux de l'industrie laitière ou sucrière. Alors que la fermentation à elle seule peut difficilement rivaliser avec le procédé de méthanisation, le couplage entre fermentation et photofermentation est une approche prometteuse qui pourrait permettre, en théorie, une conversion quasi complète du substrat (déchet) en CO₂ et H₂. Ce concept a donné lieu à de nombreux projets tels que le programme européen



- | | |
|---|---|
| 1. et 2. Photobioréacteurs de production de biomasse (PBR n° 1, conditions aérobies et concentration réduite en sulfate) et d'hydrogène (PBR n° 2, conditions aérobies et carence en sulfate) | 6. Réservoir de récolte (PBR n° 2) |
| 3. Bouteille d'alimentation en CO ₂ | 7. Agitateur magnétique |
| 4. Réservoir de récolte (PBR n° 1) | 8. Sondes pH, pO ₂ |
| 5. Collecte des gaz produits par le PBR n° 2 | 9. Bouteille d'alimentation en milieu nutritif |
| | 10. et 11. Bouteilles pour régulation acide-base |
| | 12. Pompes péristaltiques |
| | 13. et 14. Système de contrôle et ordinateur de suivi |

Figure 4 - Système expérimental pour la production d'hydrogène en continu [55]

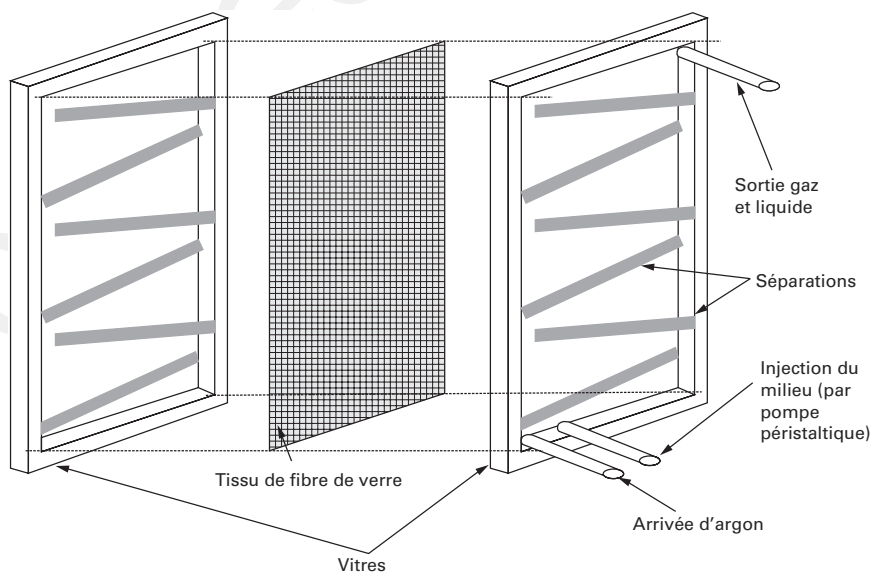


Figure 5 - Matrice utilisée pour l'immobilisation des cellules lors du protocole de carence en soufre [49]

HYVOLUTION. Il reste beaucoup à faire pour optimiser l'interface entre les deux procédés et automatiser l'ensemble, pour cela des installations pilotes sont en projet. De la recherche fondamentale sur la fermentation (en particulier à haute température) et la photofémentation devra également être menée en parallèle avec le retour d'expérience sur des réacteurs prototypes.

La production d' H_2 par biophotolyse de l'eau est le but ultime en matière de technologie « propre », dans la mesure où seuls de l' H_2 et de l' O_2 sont produits et seule de l'énergie solaire est utilisée. Comme souligné dans cet article, c'est un objectif à long terme qui nécessitera beaucoup de recherches supplémentaires. Les apports

de nombreuses disciplines, comme la chimie bio-inspirée pour produire des catalyseurs innovants, l'ingénierie des protéines appliquée aux hydrogénases pour augmenter leur résistance à l' O_2 ainsi que la biologie synthétique pour la (re)programmation métabolique pourront avoir un impact majeur dans ce domaine, où le couplage entre la physiologie des micro-organismes et le procédé de production est absolument nécessaire pour espérer atteindre les rendements escomptés. À l'heure actuelle, il est très difficile de dire quelle proportion du mix énergétique occupera l' H_2 , mais ce vecteur jouera indubitablement un rôle et c'est pourquoi toutes les voies de production renouvelable, notamment biologique, doivent être envisagées.

Sources bibliographiques

- [1] VIGNAIS (P.M.) et BILLOUD (B.). – *Occurrence, classification, and biological function of hydrogenases : an overview*. Chem. Rev., 107, p. 4206-4272 (2007).
- [2] REES (D.C.) et HOWARD (J.B.). – *Nitrogenase : standing at the crossroads*. Curr. Opin. Chem. Biol., 4, p. 559-566 (2000).
- [3] LINDBERG (P.), LINDBLAD (P.) et COURNAC (L.). – *Gas exchange in the filamentous cyanobacterium Nostoc punctiforme strain ATCC 29133 and its hydrogenase-deficient mutant strain NHM₅*. Applied and Environmental Microbiology, 70, p. 2137-2145 (2004).
- [4] MCKINLAY (J.B.) et HARWOOD (C.S.). – *Photobiological production of hydrogen gas as a biofuel*. Curr. Opin. Biotechnol., 21, p. 244-251 (2010).
- [5] AKKERMAN (I.), JANSSEN (M.), ROCHA (J.) et WIJFFELS (R.). – *Photobiological hydrogen production : photochemical efficiency and bioreactor design*. International Journal of Hydrogen Energy, 27, p. 1195-1208 (2002).
- [6] LINDBLAD (P.), CHRISTENSSON (K.), LINDBERG (P.), FEDOROV (A.), PINTO (F.) et TSYGANKOV (A.). – *Photoproduction of H_2 by wildtype Anabaena PCC 7120 and an hydrogen uptake deficient mutant : from laboratory experiments to outdoor culture*. Int. J. Hydrog. Energy, 27, p. 1271-1281 (2002).
- [7] DAS (D.) et VEZIROGLU (T.N.). – *Hydrogen production by biological processes : a survey of literature*. Int. J. Hydrog. Energy, 26, p. 13-28 (2001).
- [8] KOKU (H.), EROGLU (I.), GUNDUZ (U.), YUCEL (M.) et TURKER (L.). – *Aspects of the metabolism of hydrogen production by Rhodospira sphaeroides*. Int. J. Hydrog. Energy, 27, p. 1315-1329 (2002).
- [9] CROAL (L.R.), JIAO (Y.) et NEWMAN (D.K.). – *The fox operon from rhodobacter strain SW2 promotes phototrophic Fe(II) oxidation in Rhodobacter capsulatus SB1003*. J. Bacteriol., 189, p. 1774-1782 (2007).
- [10] SINHA (S.N.) et BANERJEE (R.D.). – *Ecological role of thiosulfate and sulfide utilizing purple nonsulfur bacteria of a riverine ecosystem*. FEMS Microb. Ecol., 24, p. 211-220 (1997).
- [11] VIGNAIS (P.M.), MAGNIN (J.) et WILLISON (J.C.). – *Increasing biohydrogen production by metabolic engineering*. International Journal of Hydrogen Energy, 31, p. 1478-1483 (2006).
- [12] KERN (M.), KLIPP (W.) et KLEMME (J.H.). – *Increased nitrogenase-dependent H_2 photoproduction by hup mutants of Rhodospirillum rubrum*. Appl. Environ. Microbiol., 60, p. 1768-1774 (1994).
- [13] GOSSE (J.L.), ENGEL (B.J.), REY (F.E.), HARWOOD (C.S.), SCRIVEN (L.E.) et FLICKINGER (M.C.). – *Hydrogen production by photoreactive nanoporous latex coatings of nongrowing Rhodospseudomonas palustris CGA009*. Biotechnol. Prog., 23, p. 124-130 (2007).
- [14] BARNEY (B.M.), IGARASHI (R.Y.), DOS SANTOS (P.C.), DEAN (D.R.) et SEEFELDT (L.C.). – *Substrate interaction at an iron-sulfur face of the FeMoco factor during nitrogenase catalysis*. J. Biol. Chem., 279, p. 53621-53624 (2004).
- [15] REY (F.E.), HEINIGER (E.K.) et HARWOOD (C.S.). – *Redirection of metabolism for biological hydrogen production*. Appl. Environ. Microbiol., 73, p. 1665-1671 (2007).
- [16] JOSHI (H.M.) et TABITA (F.R.). – *A global two component signal transduction system that integrates the control of photosynthesis, carbon dioxide assimilation, and nitrogen fixation*. Proc. Natl. Acad. Sci., USA, 93, p. 14515-14520 (1996).
- [17] COURNAC (L.), GUEDENEY (G.), PELTIER (G.) et VIGNAIS (P.M.). – *Sustained photoevolution of molecular hydrogen in a mutant of Synechocystis sp. strain PCC 6803 deficient in the type I NADPH-dehydrogenase complex*. J. Bacteriol., 186, p. 1737-1746 (2004).
- [18] ROUSSET (M.) et COURNAC (L.). – *Towards hydrogenase engineering for hydrogen production*. Dans Bioenergy Judy Wall, ASM Press, Washington DC, p. 249-257 (2008).
- [19] DEMENTIN (S.), LEROUX (F.), COURNAC (L.), DE LACEY (A.L.), VOLBEDA (A.), LÉGER (C.), BURLAT (B.), MARTINEZ (N.), CHAMP (S.), MARTIN (L.), SANGANAS (O.), HAUMANN (M.), FERNÁNDEZ (V.M.), GUIGLIARELLI (B.), FONTECILLA-CAMPS (J.C.) et ROUSSET (M.). – *Introduction of methionines in the gas channel makes [NiFe] hydrogenase aero-tolerant*. J. Am. Chem. Soc., 131, p. 10156-10164 (2009).
- [20] SAKURAI (H.), MASUKAWA (H.). – *Promoting R&D in photobiological hydrogen production utilizing mariculture-raised cyanobacteria*. Marine Biotechnology, 9, p. 128-145 (2007).
- [21] LINDBERG (P.), SCHUTZ (K.), HAPPE (T.) et LINDBLAD (P.). – *An hydrogen-producing, hydrogenase-free mutant strain of Nostoc punctiforme ATCC 29133*. Int. J. Hydrogen Energy, 27, p. 1291-1296 (2002).
- [22] GAFFRON (H.), RUBIN (J.). – *Fermentative and photochemical production of hydrogen in algae*. J. Gen. Physiol., 28, p. 269-285 (1942).

- [23] KOJIMA (E.) et LIN (B.). – *Effect of partial shading on photoproduction of hydrogen by Chlorella*. J. Biosci. Bioeng., 97, p. 317-321 (2004).
- [24] GREENBAUM (E.). – *Energetic efficiency of hydrogen photoevolution by algal water-splitting*. Biophys. J., 54, p. 365-368 (1988).
- [25] FLORIN (L.), TSOKOGLU (A.) et HAPPE (T.). – *A novel type of iron hydrogenase in the green alga Scenedesmus obliquus is linked to the photosynthetic electron transport chain*. J. Biol. Chem., 276, p. 6125-6132 (2001).
- [26] GFELLER (R.P.) et GIBBS (M.). – *Fermentative metabolism of Chlamydomonas reinhardtii : I. Analysis of fermentative products from starch in dark and light*. Plant Physiol., 75, p. 212-218 (1984).
- [27] WHITE (A.L.) et MELIS (A.). – *Biochemistry of hydrogen metabolism in Chlamydomonas reinhardtii wild type and a rubisco-less mutant*. International Journal of Hydrogen Energy, 31, p. 455-464 (2006).
- [28] ZHANG (L.P.), HAPPE (T.) et MELIS (A.). – *Biochemical and morphological characterization of sulfur-deprived and H₂-producing Chlamydomonas reinhardtii (green alga)*. Planta, 214, p. 552-561 (2002).
- [29] GFELLER (R.P.) et GIBBS (M.). – *Fermentative metabolism of Chlamydomonas reinhardtii : II. Role of plastoquinone*. Plant Physiol., 77, p. 509-511 (1985).
- [30] DESPLATS (C.), MUS (F.), CUINÉ (S.), BILLON (E.), COURNAC (L.) et PELTIER (G.). – *Characterization of Nda2, a plastoquinone-reducing type II NAD(P)H dehydrogenase in Chlamydomonas chloroplasts*. J. Biol. Chem., 284, p. 4148-4157 (2009).
- [31] GHIRARDI (M.L.), TOGASAKI (R.K.) et SEIBERT (M.). – *Oxygen sensitivity of algal H₂-production*. Appl. Biochem. Biotechnol., 63(5), p. 141-151 (1997).
- [32] HAPPE (T.) et KAMIINSKI (A.). – *Differential regulation of the Fe-hydrogenase during anaerobic adaptation in the green alga Chlamydomonas reinhardtii*. Eur. J. Biochem., 269, p. 1022-1032 (2002).
- [33] GREENBAUM (E.). – *Photosynthetic hydrogen and oxygen production : kinetic studies*. Science, 196, p. 879-880 (1982).
- [34] MIURA (Y.), AKANO (T.), FUKATSU (K.), MIYASAKA (H.), MIZOGUCHI (T.), YAGI (K.), MAEDA (I.), IKUTA (Y.) et MATSUMOTO (H.). – *Stably sustained hydrogen production by biophotolysis in natural day/night cycle*. Energy Conv. Manag., 38, p. S533-S537 (1997).
- [35] MELIS (A.), ZHANG (L.), FORESTIER (M.), GHIRARDI (M.L.) et SEIBERT (M.). – *Sustained photobiological hydrogen gas production upon reversible inactivation of oxygen evolution in the green alga Chlamydomonas reinhardtii*. Plant Physiol., 122, p. 127-136 (2000).
- [36] FOUCHARD (S.), HEMSCHMEIER (A.), CARUANA (A.), PRUVOST (J.), LEGRAND (J.), HAPPE (T.), PELTIER (G.) et COURNAC (L.). – *Autotrophic and mixotrophic hydrogen photoproduction in sulfur-deprived Chlamydomonas cells*. Applied and Environmental Microbiology, 71, p. 6199-6205 (2005).
- [37] HEMSCHMEIER (A.), FOUCHARD (S.), COURNAC (L.), PELTIER (G.) et HAPPE (T.). – *Hydrogen production by Chlamydomonas reinhardtii : an elaborate interplay of electron sources and sinks*. Planta, 227, p. 397-407 (2008).
- [38] CHOCHOIS (V.), DAUVILLÉE (D.), BEYLA (A.), TOLLETER (D.), CUINÉ (S.), TIMPANO (H.), BALL (S.), COURNAC (L.) et PELTIER (G.). – *Hydrogen production in Chlamydomonas : photosystem II-dependent and -independent pathways differ in their requirement for starch metabolism*. Plant Physiol., 151, p. 631-640 (2009).
- [39] NGUYEN (A.V.), THOMAS-HALL (S.R.), MALNOE (A.), TIMMINS (M.), MUSSGNUG (J.H.), RUPPRECHT (J.), KRUSE (O.), HANKAMER (B.) et SCHENK (P.M.). – *Transcriptome for photobiological hydrogen production induced by sulfur deprivation in the green alga Chlamydomonas reinhardtii*. Eukaryot. Cell., 7, p. 1965-1979 (2008).
- [40] MATTHEW (T.), ZHOU (W.), RUPPRECHT (J.), LIM (L.), THOMAS-HALL (S.R.), DOEBBE (A.), KRUSE (O.), HANKAMER (B.), MARX (U.C.) et SMITH (S.M.) et al. – *The metabolome of Chlamydomonas reinhardtii following induction of anaerobic H₂ production by sulfur depletion*. J. Biol. Chem., 284, p. 23415-23425 (2009).
- [41] DOEBBE (A.), RUPPRECHT (J.), BECKMANN (J.), MUSSGNUG (J.H.), HALLMANN (A.), HANKAMER (B.) et KRUSE (O.). – *Functional integration of the HUP1 hexose symporter gene into the genome of C. reinhardtii : Impacts on biological H₂ production*. J. Biotechnol., 131, p. 27-33 (2007).
- [42] SURZYCKI (R.), COURNAC (L.), PELTIER (G.) et ROCHAIX (J.). – *Potential for hydrogen production with inducible chloroplast gene expression in Chlamydomonas*. Proc. Natl. Acad. Sci., USA, 104, p. 17548-17553 (2007).
- [43] TOLSTYGINA (I.), ANTAL (T.), KOSOUROV (S.), KRENDELEVA (T.), RUBIN (A.) et TSYGANKOV (A.). – *Hydrogen production by photoautotrophic sulfur-deprived Chlamydomonas reinhardtii pre-grown and incubated under high light*. Biotechnology and Bioengineering, 102, p. 1055-1061 (2009).
- [44] DEGRENNE (B.). – *Production d'hydrogène par Chlamydomonas reinhardtii en photobioréacteur : analyse des conditions de culture et mise en place d'un protocole autotrophe*. Thèse de l'Université de Nantes, France (2009).
- [45] RÜHLE (T.), HEMSCHMEIER (A.), MELIS (A.) et HAPPE (T.). – *A novel screening protocol for the isolation of hydrogen producing Chlamydomonas reinhardtii strains*. BMC Plant Biol., 8, DOI : 10.1186/1471-2229-r8-107 (2008).
- [46] FLYNN (T.), GHIRARDI (M.L.) et SEIBERT (M.). – *Accumulation of O₂-tolerant phenotypes in H₂-producing strains of Chlamydomonas reinhardtii by sequential applications of chemical mutagenesis and selection*. Int. J. Hydrog. Energy, 27, p. 1421-1430 (2002).
- [47] FOUCHARD (S.), PRUVOST (J.), DEGRENNE (B.) et LEGRAND (J.). – *Investigation of H₂ production using the green microalga Chlamydomonas reinhardtii in a fully controlled photobioreactor fitted with on-line gas analysis*. International Journal of Hydrogen Energy, 33(13), p. 3302-3310 (2008).
- [48] TAKACHE (H.), CHRISTOPHE (G.), CORNET (J.F.) et PRUVOST (J.). – *Experimental and theoretical assessment of maximum productivities for the micro-algae Chlamydomonas reinhardtii in two different geometries of photobioreactors*. Biotechnology Progress, 26(2), p. 431-440 (2010).
- [49] LAURINAVICHENE (T.), FEDOROV (A.), GHIRARDI (M.), SEIBERT (M.) et TSYGANKOV (A.). – *Demonstration of sustained hydrogen photoproduction by immobilized, sulfur-deprived Chlamydomonas reinhardtii cells*. International Journal of Hydrogen Energy, 31(5), p. 659-667 (2006).
- [50] FOUCHARD (S.). – *Études des voies métaboliques de production d'hydrogène chez la microalgue Chlamydomonas reinhardtii et transposition en photobioréacteur*. Thèse de l'Université de Nantes, France (2006).
- [51] DEGRENNE (B.), PRUVOST (J.), CHRISTOPHE (G.), CORNET (J.F.), COGNE (G.) et LEGRAND (J.). – *Investigation of the combined effects of acetate and photobioreactor illuminated fraction in the induction of anoxia for hydrogen production by Chlamydomonas reinhardtii*. International Journal of Hydrogen Energy, In press (available online) (2010).
- [52] HAMADA (E.A.M.), DOWIADAR (S.M.A.) et PUNNET (T.). – *Influence of spectral range and carbon and nitrogen sources on oxygen evolution and Emerson enhancement in Chlamydomonas reinhardtii*. Biologica Plantarum, 46(3), p. 389-397 (2003).
- [53] MARKOV (S.), EIVAZOVA (E.R.) et GREENWOOD (J.). – *Photostimulation of H₂ production in the green alga Chlamydomonas reinhardtii upon photoinhibition of its O₂-evolving system*. International Journal of Hydrogen Energy, 31(10), p. 1314-1317 (2006).
- [54] LAURINAVICHENE (T.), TOLSTYGINA (I.), GALIULINA (R.), GHIRARDI (M.), SEIBERT (M.) et TSYGANKOV (A.). – *Dilution methods to deprive Chlamydomonas reinhardtii cultures of sulfur for subsequent hydrogen photoproduction*. International Journal of Hydrogen Energy, 27(11-12), p. 1245-1249 (2002).
- [55] FEDOROV (A.), KOSOUROV (S.), GHIRARDI (M.) et SEIBERT (M.). – *Continuous hydrogen photoproduction by Chlamydomonas reinhardtii*. Applied Biochemistry and Biotechnology, 121, p. 403-412 (2005).