



HAL
open science

La place du Jura franco-suisse dans le monde hallstattien : observations sur le début du Premier âge du Fer

Hermann Parzinger

► **To cite this version:**

Hermann Parzinger. La place du Jura franco-suisse dans le monde hallstattien : observations sur le début du Premier âge du Fer. Gilbert Kaenel; Philippe Curdy. L'âge du Fer dans le Jura. Actes du XVe colloque international de l'Association française pour l'étude de l'âge du Fer (Pontarlier et Yverdon-les-Bains, 9-12 mai 1991), 57, Bibliothèque historique vaudoise; Cercle Girardot, pp.119-133, 1992, Cahiers d'archéologie romande, 978-2-88028-057-4. 10.5169/seals-836161 . hal-02536939

HAL Id: hal-02536939

<https://hal.science/hal-02536939v1>

Submitted on 27 Aug 2020

HAL is a multi-disciplinary open access archive for the deposit and dissemination of scientific research documents, whether they are published or not. The documents may come from teaching and research institutions in France or abroad, or from public or private research centers.

L'archive ouverte pluridisciplinaire **HAL**, est destinée au dépôt et à la diffusion de documents scientifiques de niveau recherche, publiés ou non, émanant des établissements d'enseignement et de recherche français ou étrangers, des laboratoires publics ou privés.



Distributed under a Creative Commons Attribution - NonCommercial - NoDerivatives 4.0
International License

La place du Jura franco-suisse dans le monde hallstattien: observations sur le début du Premier âge du Fer

Hermann PARZINGER

LE Premier âge du Fer se subdivise en deux périodes aux traits culturels bien différenciés, le Hallstatt C et le Hallstatt D.

En intégrant cette époque dans l'évolution historique des sociétés protohistoriques, il nous paraît particulièrement intéressant d'en préciser le début et la fin: le passage du Bronze final au Hallstatt ancien et celui du Hallstatt final à La Tène ancienne. A ce titre, le Jura franco-suisse offre un corpus documentaire de premier ordre pour étudier la genèse de la culture hallstattienne.

Un premier ensemble remarquable doit être mentionné: il s'agit de la nécropole de Chavéria dans la plaine de Manne au sud du Jura. Entre 1964 et 1969, le site a été fouillé par M. Besson et D. Vuailat, les premiers travaux ayant été dirigés par J.-P. Millotte. Sur les 16 tumuli dégagés, 14 comprenaient des sépultures accompagnées de mobilier funéraire. La publication par D. Vuailat a paru en 1977¹.

Dans la plupart des cas, l'absence d'os conservés n'a pas permis de préciser le rite funéraire; on n'a identifié qu'une seule inhumation et quatre incinérations indubitables. On remarque dans le cas des sépultures centrales la coexistence des deux rites, fait déjà relevé ailleurs dans le Jura, à Doucier, Lizine ou Nermier. Ni l'orientation des tombes ni la structure des tumulus n'obéissent à des normes: par exemple, la présence d'une couronne de pierre n'a été observée que dans trois cas².

Six sépultures contenaient une épée; les tombes 9 et 16 méritent une attention particulière. Dans la première, on note la présence d'une épée de type Auvernier (fig. 1,1), avec bouterolle à renflement terminal (fig. 1,1a); plusieurs pièces métalliques de bronze accompagnaient l'arme: un anneau, une attache – probablement un élément du harnachement –, un petit couteau fragmentaire, et la tête d'une épingle à tige cannelée (fig. 1,6-9). Des récipients complètent l'inventaire: un plat en tôle de bronze à rebord perlé (marli orné de 2 rangées de bossettes, repoussées, séparées par un filet), une grande urne en céramique à bord fortement déversé et deux coupes à marli (fig. 1,2-5)³. La tombe 16 a livré une épée en bronze – de type Gündlingen selon J.D. Cowen⁴ – avec bouterolle en bronze à longues ailettes relevées (fig. 2,1-1a). Des pièces de harnachement, attributs du cavalier, accompagnaient le défunt: plusieurs anneaux en fer et en bronze, deux embouchures de mors en bronze à œillets circulaires

aux extrémités, 4 branches de mors en bronze, tige à fente vaguement rectangulaire et extrémités à œillets circulaires, une bride enfin, constituée de 70 plaquettes en os, ainsi que 2 paires de phalères (fig. 2,2). Le mobilier céramique se compose d'une urne à panse globulaire à rebord déversé et d'une petite coupe⁵.

Les autres tombes à épée sont moins riches, mais leur inventaire était peut-être incomplet au moment de la découverte. La tombe 4 renfermait une épée fragmentaire de forme incertaine – peut-être de type Gündlingen – une bouterolle en forme de nageoire, qui n'a pas pu être restaurée, une grande urne à rebord déversé et panse globulaire, et une petite écuelle à rebord, avec deux larges cannelures sur le haut de la panse (fig. 4,7-8)⁶.

Une épée de type Mindelheim, à poignée en bronze et lame en fer, ainsi qu'une petite écuelle à rebord et cannelure sur l'épaule proviennent de la tombe 3 (fig. 3,1-2)⁷.

La tombe 2 a livré une épée de type Mindelheim, à poignée en bronze et lame en fer, associée à une bouterolle à ailettes recourbées (fig. 3, 3 a-b)⁸.

Une épée de type hallstattien provient également de la tombe 11 (fig. 3,4)⁹.

En plus des tombes à épée, on relève la présence de 2 tombes avec des bracelets, sans mobilier céramique, qui correspondent éventuellement à des sépultures féminines: la tombe 6 avec 2 bracelets en bronze à décor incisé sur la partie supérieure du jonc (fig. 3,5-6)¹⁰; la tombe 15 avec un bracelet en lignite (fig. 3,8)¹¹.

Les autres sépultures (tombes 1, 5, 12 et 14) n'ont livré que des récipients, urnes et coupes en céramique (fig. 4,1-6)¹².

La chronologie des sépultures de Chavéria paraît des plus évidente sur la base des seuls objets métalliques: l'épée de type Auvernier de la tombe 9 semble la plus ancienne, et correspond à l'extrême fin du Bronze final (Ha B3 de Müller-Karpe, Ha B2 de Rychner ou Bronze final IIIb en chronologie française); les épées hallstattiennes de type Gündlingen ou Mindelheim sont attribuées au début du Hallstatt ancien, Ha C. La céramique des tombes par contre ne laisse entrevoir aucun changement stylistique: les grandes urnes à panse globulaire et rebord déversé sont associées aussi bien aux épées de type Bronze final (Auvernier) qu'à celles attribuées au Hallstatt ancien (Gündlingen, Mindelheim).

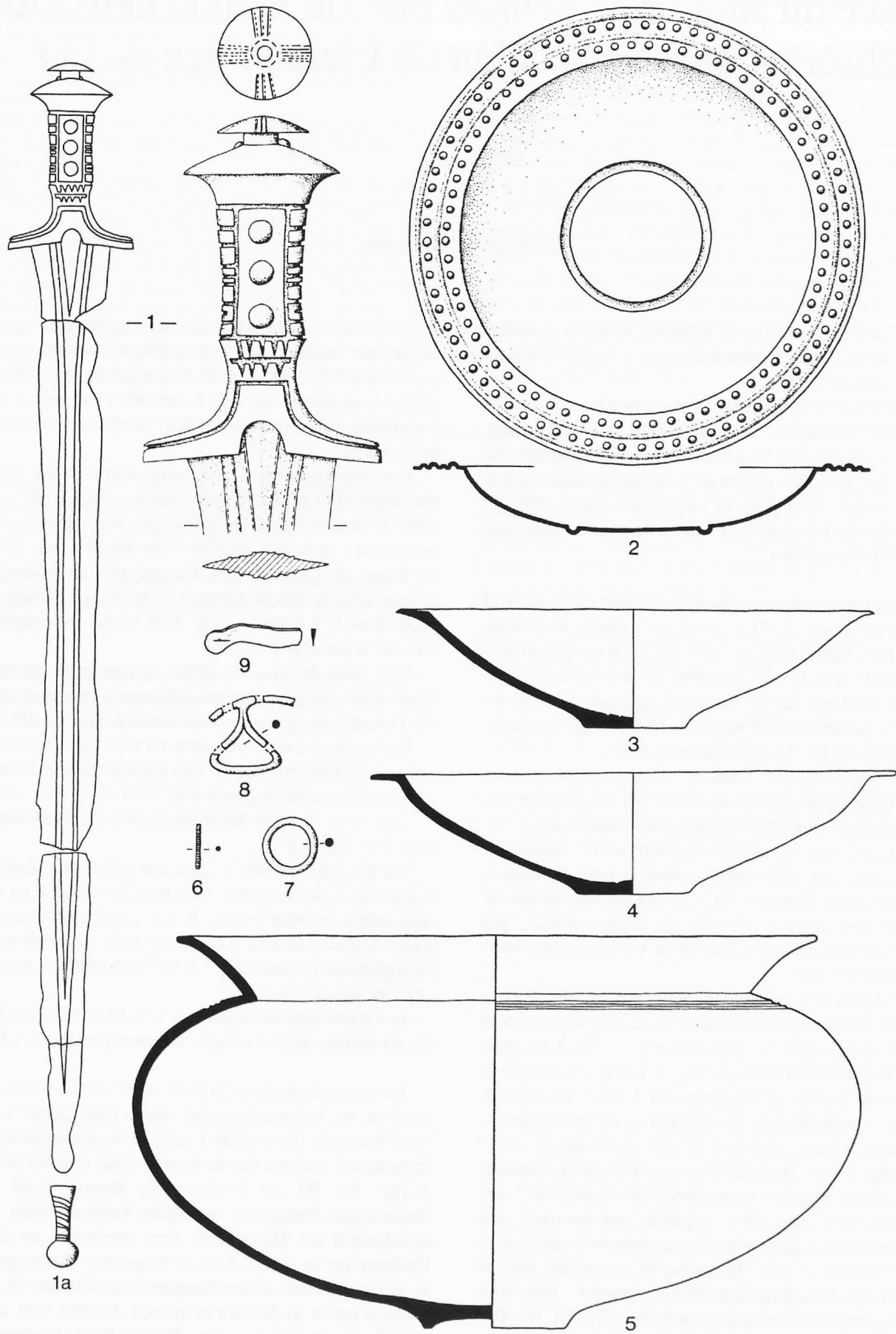


Fig. 1. Chavéria, tumulus 9. (D'après Kimmig 1981, note 20).

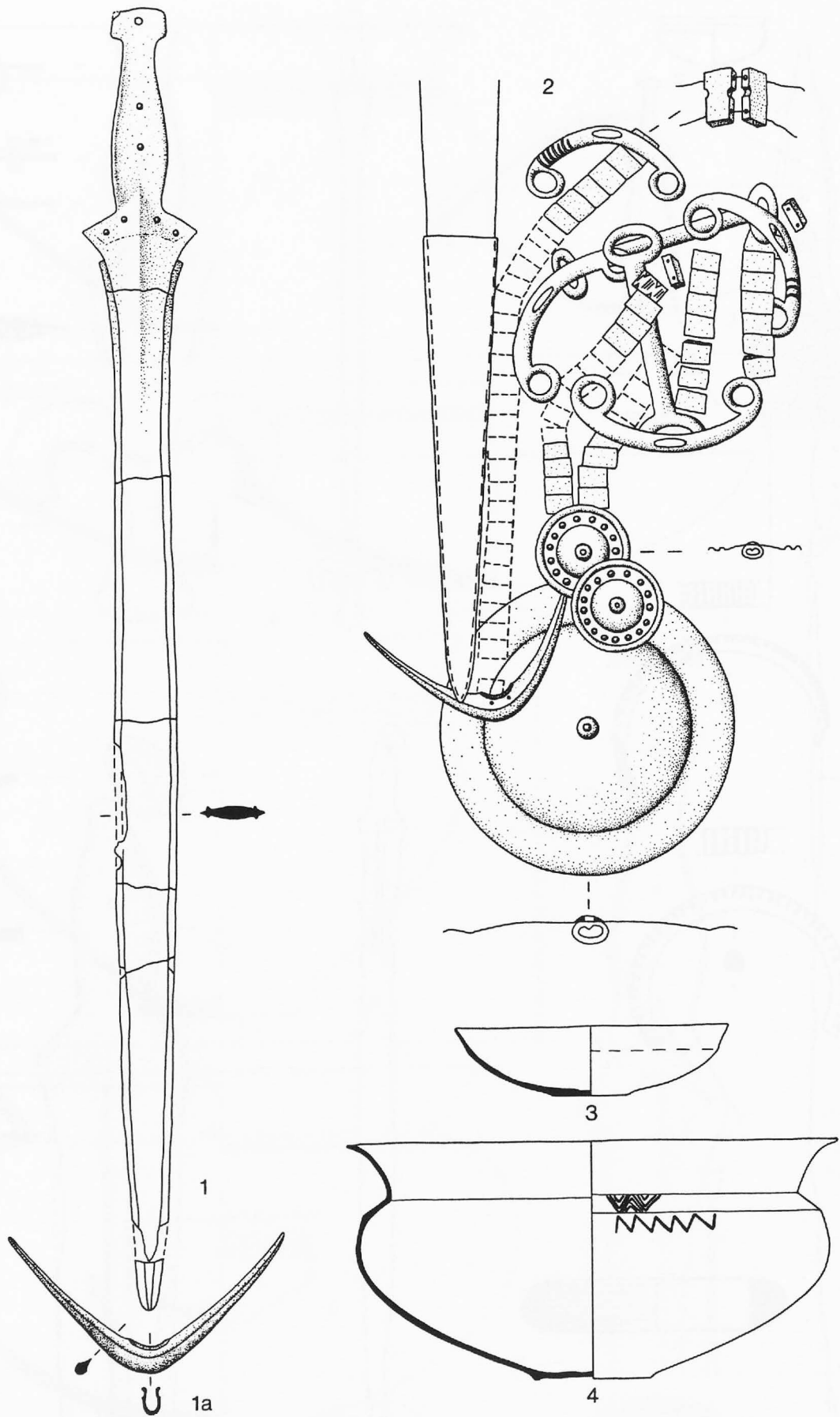


Fig. 2. Chavéria, tumulus 16. (D'après Kimmig 1981, note 20).

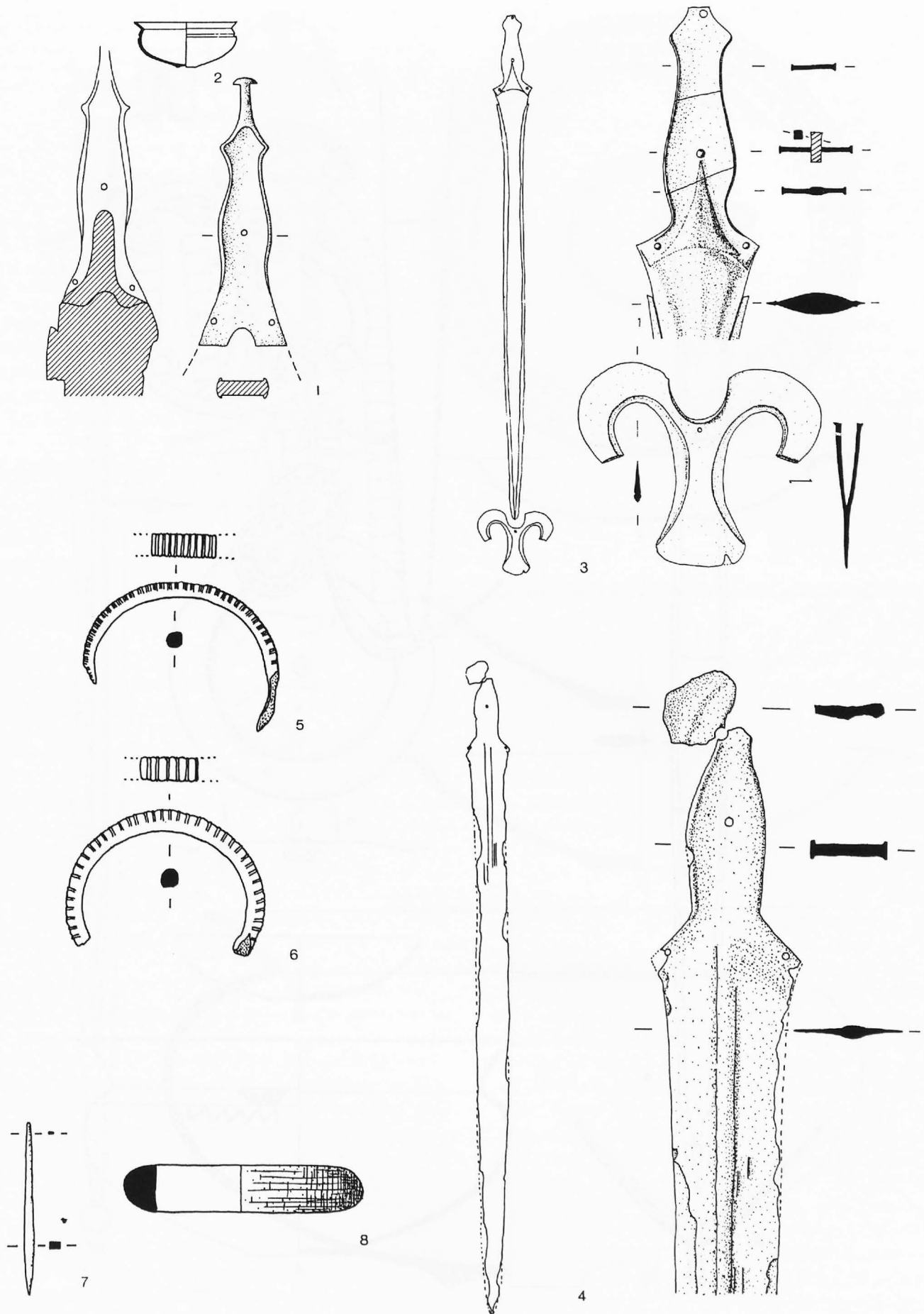


Fig. 3. Chavéria, tumulus 3 (1.2), 2 (3), 11 (4), 6 (5.6) et 15 (7.8). (D'après Vuailat 1977, note 1).

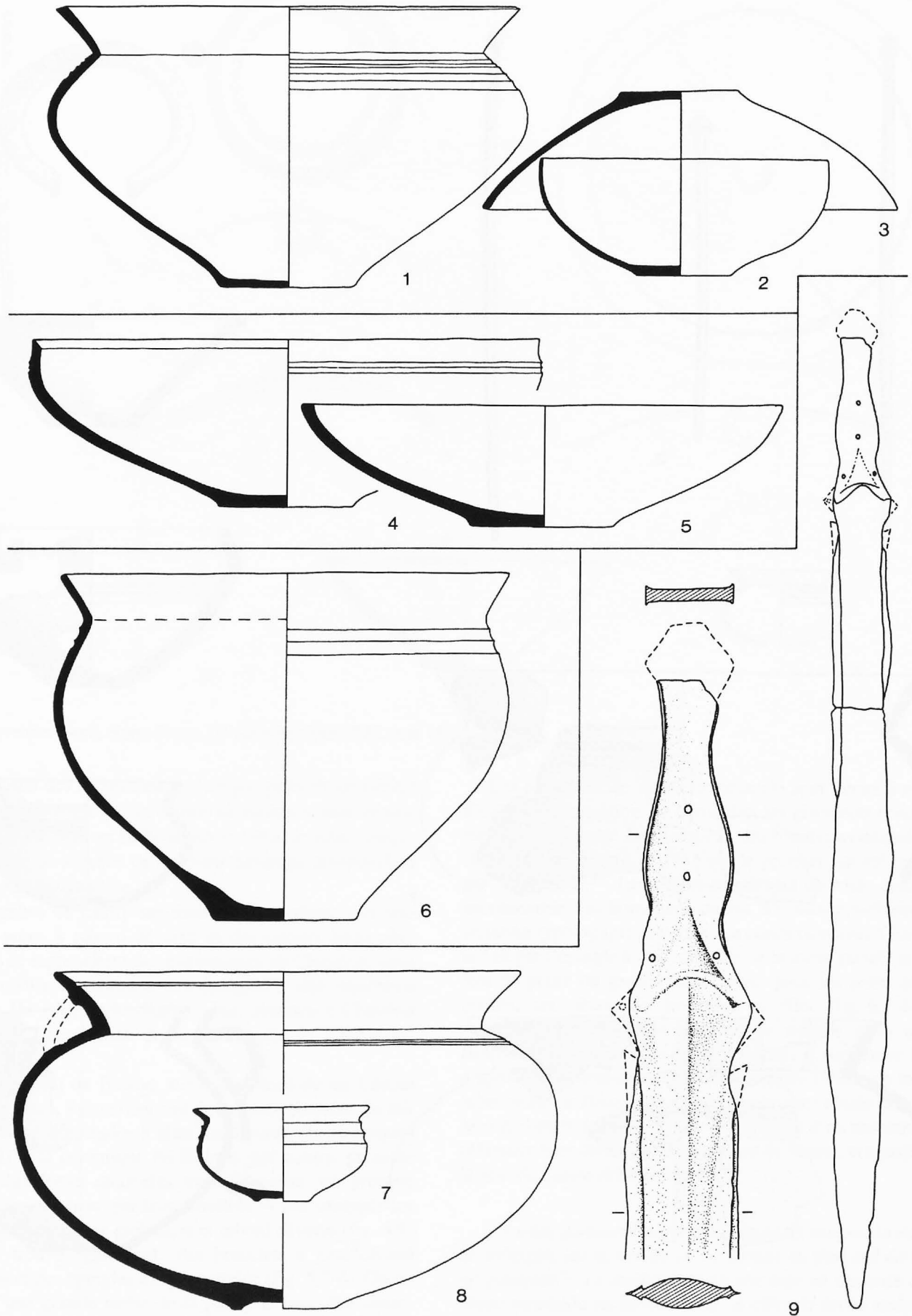


Fig. 4. Chavéria, tumulus 12 (1-3), 14 (4,5), 1 (6) et 4 (7-9). (D'après Kimmig 1981, note 20).

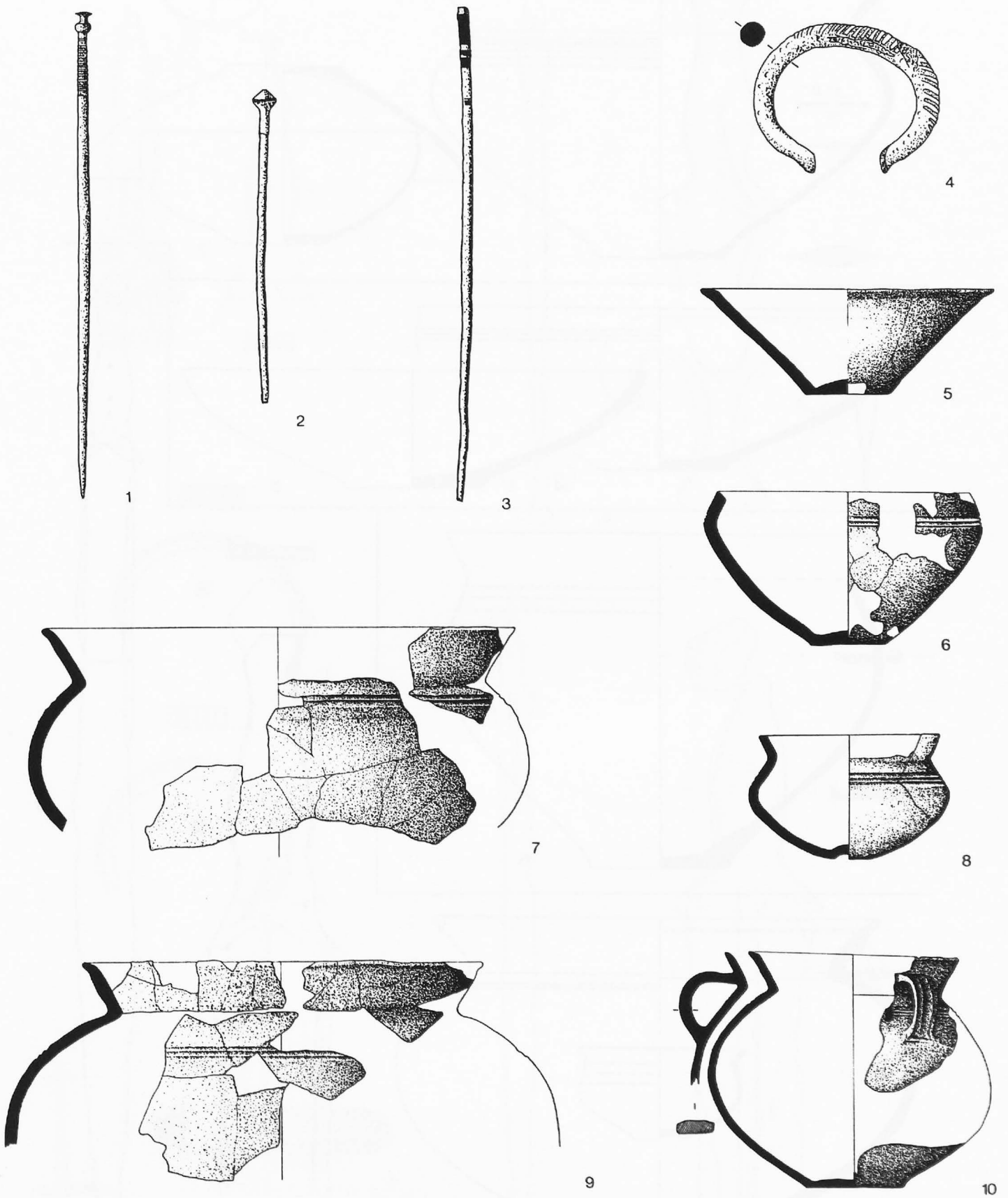


Fig. 5. Le Boiron, objets divers des tombes. (D'après Becching 1977, note 14).

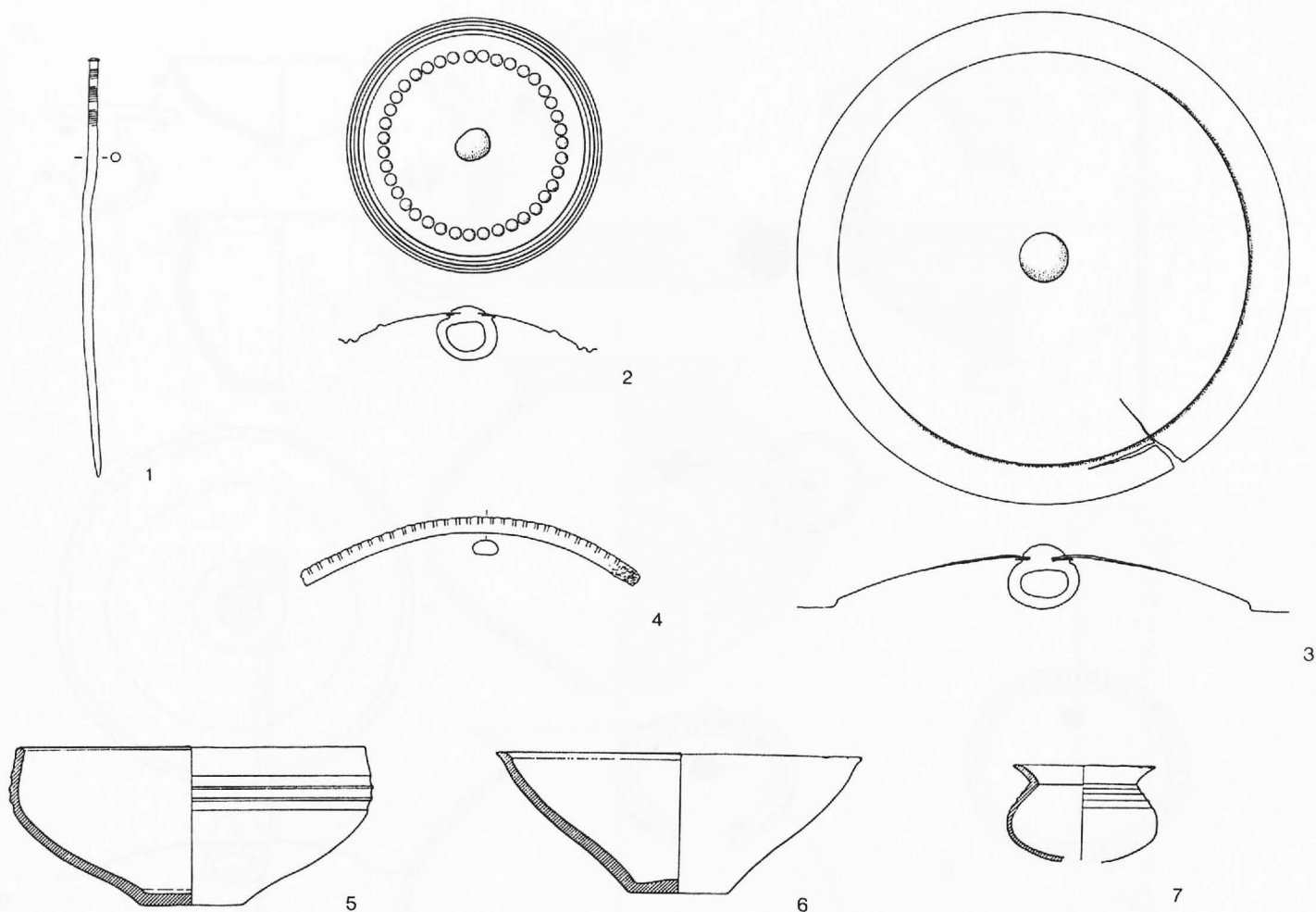


Fig. 6. Auvernier-Nord, objets divers. (D'après Rychner 1987, note 15).

Dans l'état des recherches il n'est pas possible de définir une chrono-typologie de ces formes céramiques, pour le passage du Bronze final au Hallstatt ancien dans le Jura, compte tenu de la quasi-absence de mobilier funéraire attribuable à cette période de transition.

Les tombes de Chilly-sur-Salins, par exemple, contiennent des urnes à rebord déversé et des coupes hémisphériques qui se rapprochent des exemplaires de Chavéria; elles sont par contre associées à des épingles à tête vasiforme datées du Ha B3 (Müller-Karpe): leur absence à Chavéria confirmerait l'antériorité de la nécropole de Chilly-sur-Salins¹³.

Les sépultures du Boiron, sur la rive nord du lac Léman (canton de Vaud, Suisse) doivent être contemporaines du fait de la présence d'épingles à têtes vasiformes ou biconiques (fig. 5,1-2)¹⁴; la céramique du Boiron, par contre, présente de bien plus fortes analogies avec Chavéria, où presque toutes les formes trouvent leur parallèle — par exemple les coupes et urnes à panse globulaire et rebord déversé (fig. 5,5-10); on y trouve également des bracelets à jonc décoré d'incisions et des épingles à tige cannelée (fig. 5,3-4). On en déduit qu'une grande partie de la panoplie funéraire observée à Chavéria avait cours dans le Jura franco-suisse à l'extrême fin du Bronze final déjà.

Les palafittes de Suisse occidentale sont mieux à même d'éclaircir la situation, en particulier les gisements d'Auvernier et de Mörigen: les matériaux des fouilles systématiques conduites entre 1968 et 1975 sur le premier ont été publiés par V. Rychner¹⁵. Les objets constituent de toute évidence un ensemble très homogène du Ha B3, sans possibilité de sériation typologique plus fine. La connexion avec Chavéria se fait par l'épingle à tige cannelée, le bracelet incisé, la phalère de petite ou grande taille, avec, pour les petits exemplaires, un décor de bossettes et filet (fig. 6,1-4). A Auvernier, la céramique présente les mêmes types qu'au Boiron ou à Chavéria. Le matériel d'Auvernier-Nord n'ajoute pas grand-chose à l'inventaire des formes de la dernière phase du Bronze final; son importance réside principalement dans le fait que l'on est en présence d'un ensemble de référence bien daté, le plus important de Suisse, et quasiment le seul de Suisse occidentale¹⁶.

Un autre gisement intervient dans notre propos, la station de Mörigen, sur la rive du lac de Bièvre au pied sud du massif jurassien¹⁷. Le matériel de ce site date en majorité de la phase terminale du Bronze final, et offre de fortes analogies avec celui d'Auvernier: malgré tout, M. Bernatzky-Goetze y perçoit certains éléments qui tendraient à démontrer que la

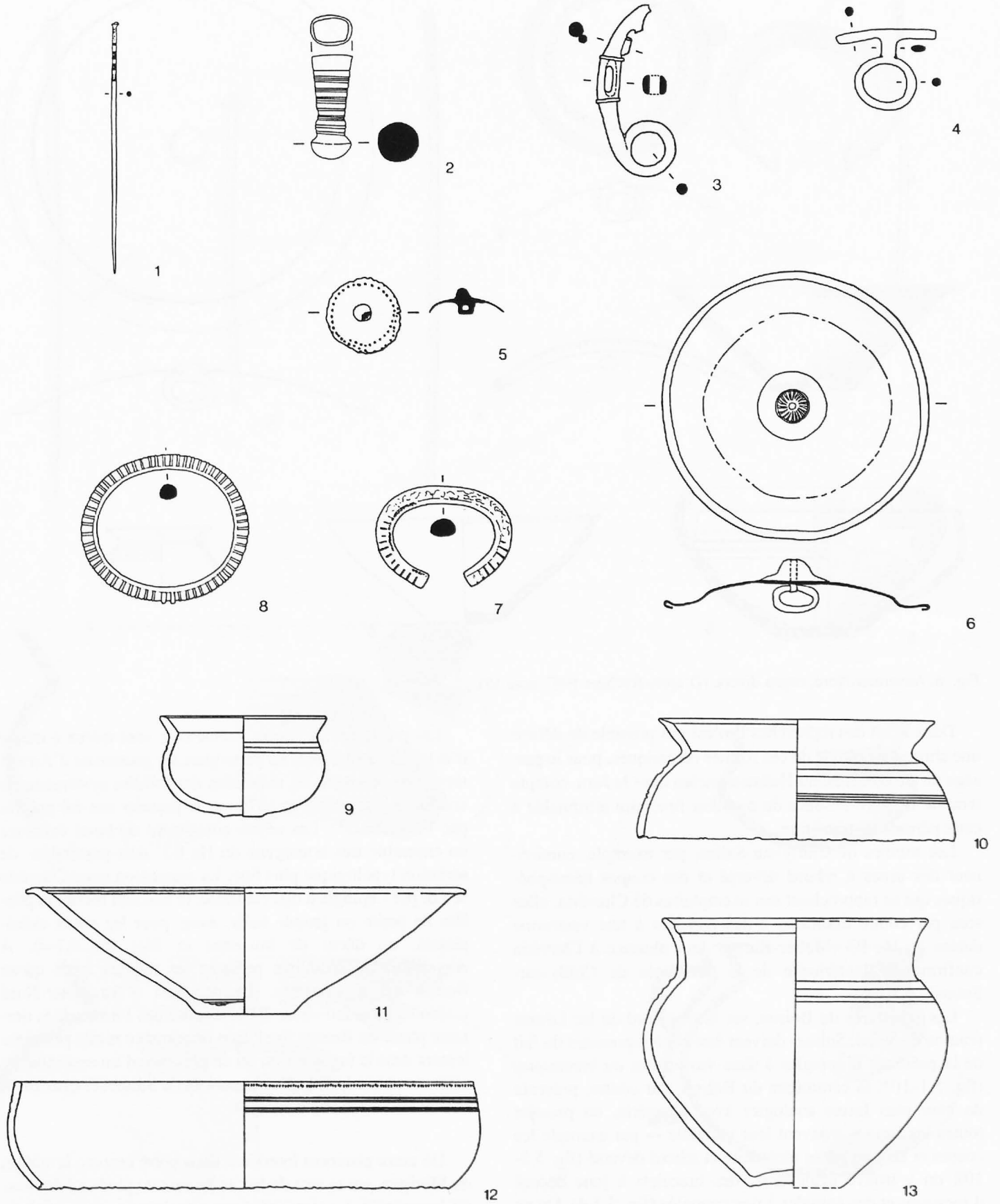


Fig. 7. Möriren, objets divers. (D'après Bernatzky-Goetze 1987, note 17).

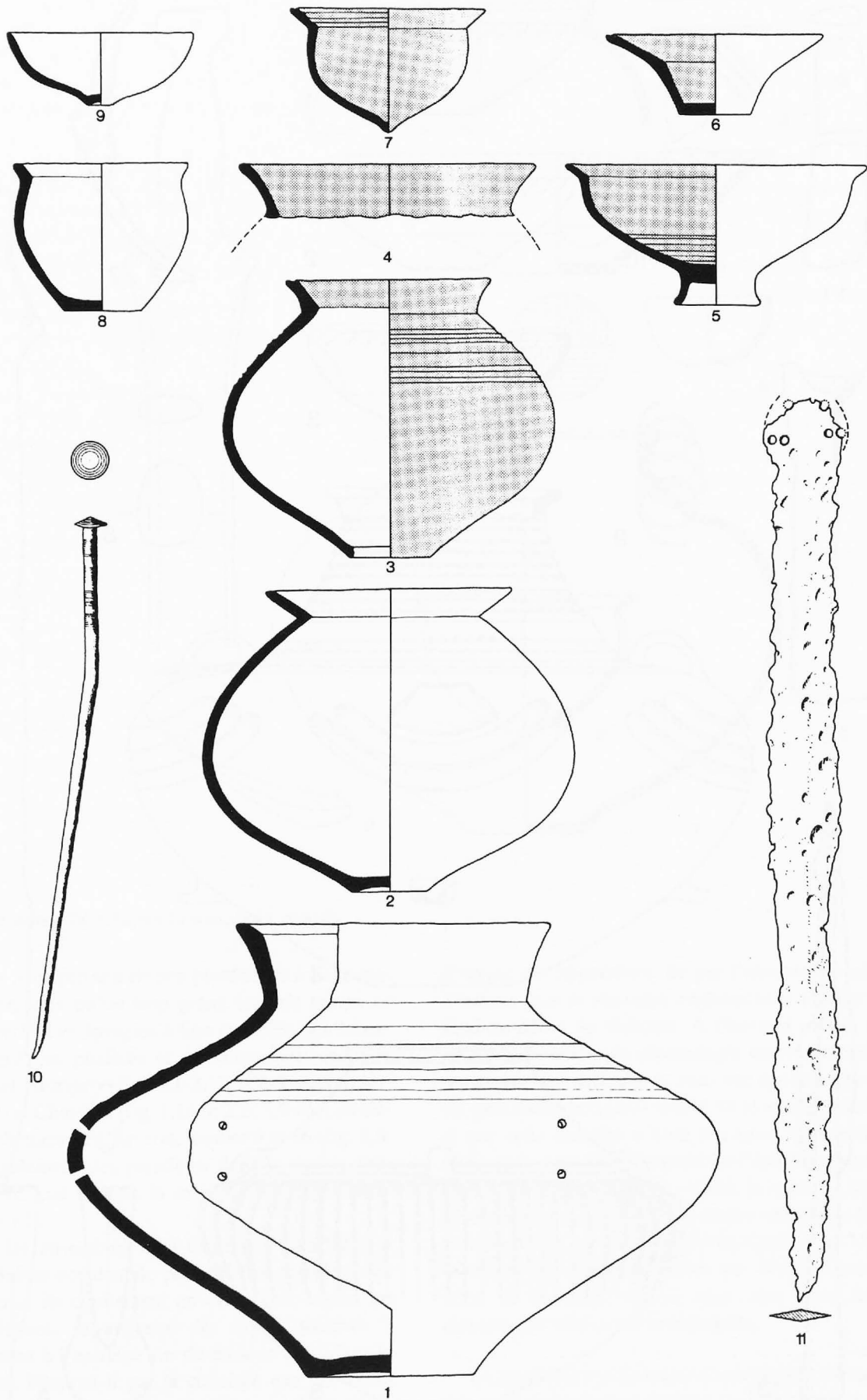


Fig. 8. Singen Hohentwiel, incinération de 1950, une partie des objets. (D'après Kimmig 1981, note 20).

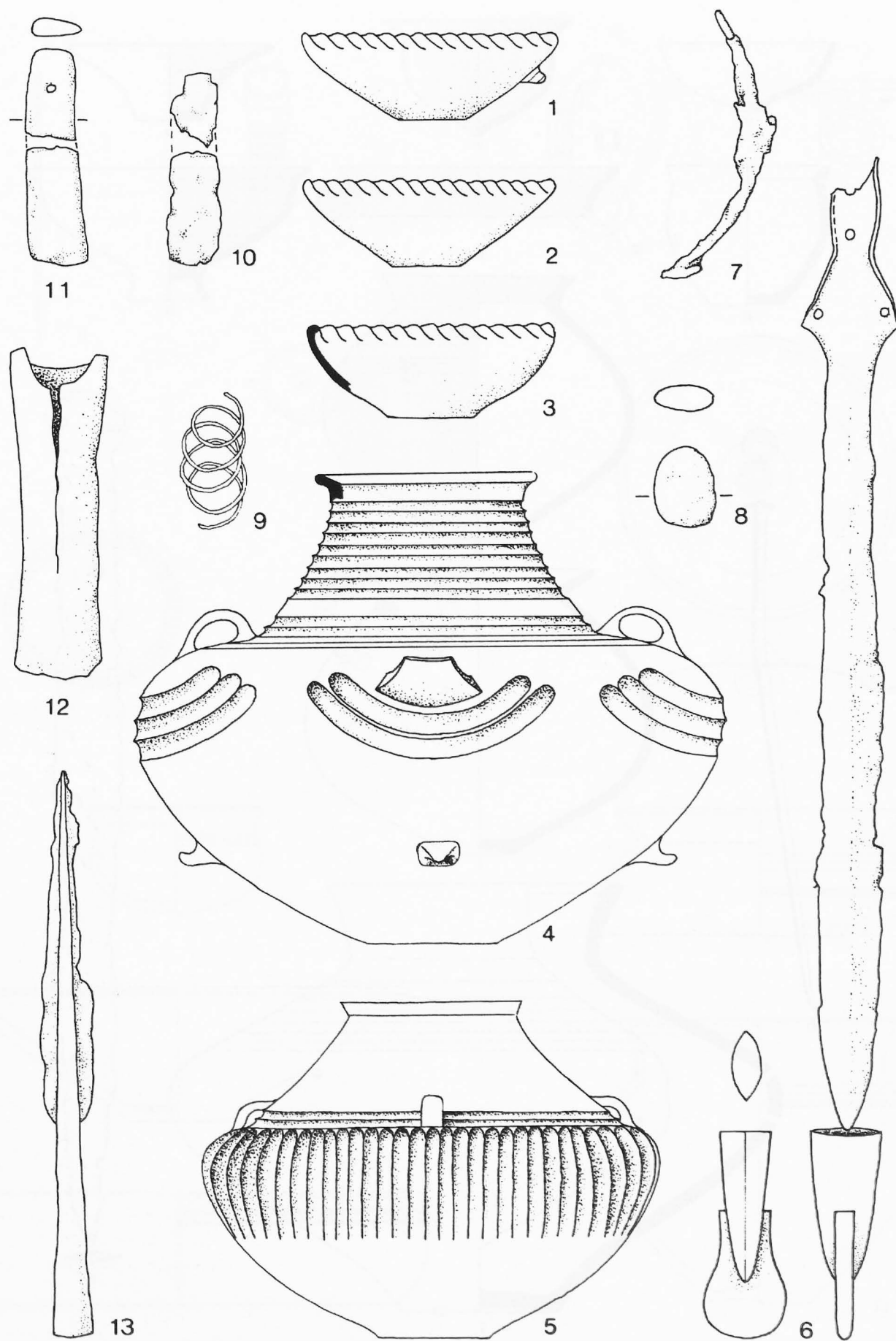


Fig. 9. Brno-Obřany, tombe 169. (D'après Kimmig 1981, note 20).

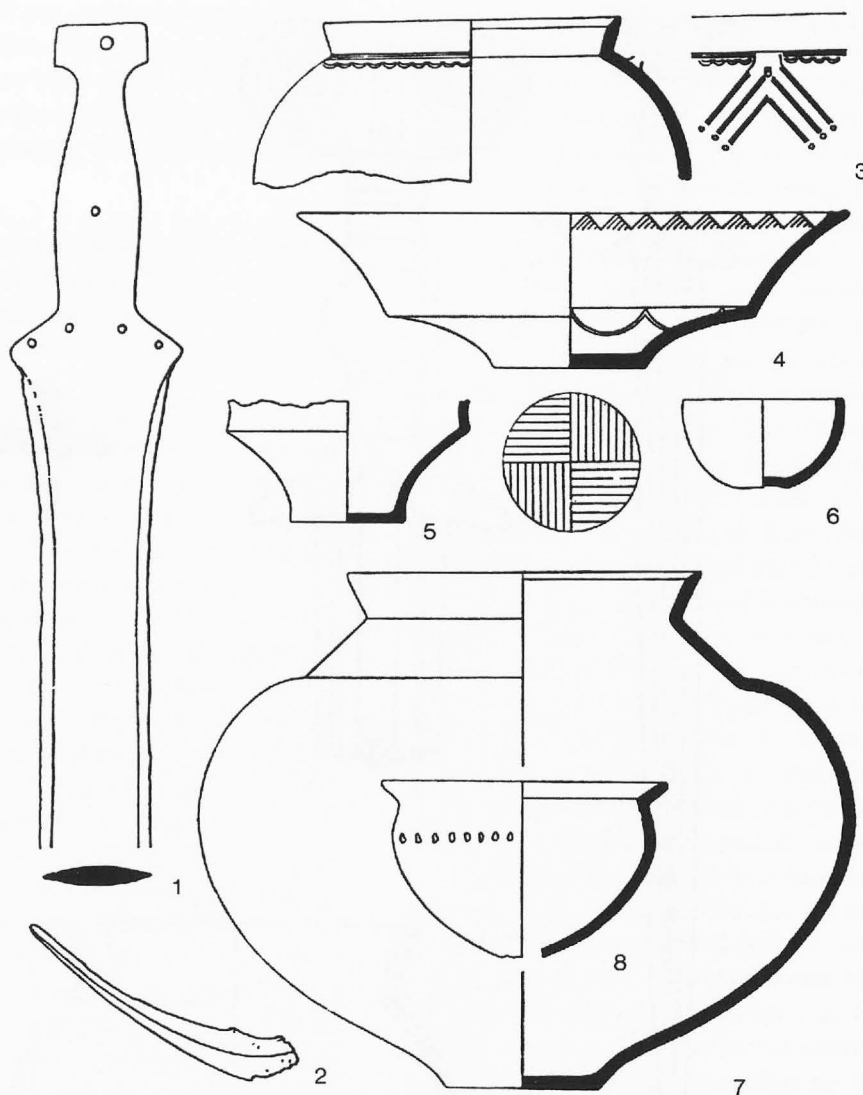


Fig. 10. Klentnice, tombe 78. (D'après Cowen, 1967, note 4).

phase récente de Mörigen soit de peu postérieure à l'occupation d'Auvernier, sans qu'un trop grand laps de temps ne puisse les séparer¹⁸. Les épingles à tige cannelée, les bracelets à jonc incisé, les phalères et les boucles de type Auvernier relient Mörigen (fig. 7,1-2, 7,5-6) à Auvernier-Nord (fig. 6,1-4) et Chavéria (fig. 1,1a,6; 2,2; 3,5-6). Les éléments de harnachement de Chavéria, tombes 9 et 16 (fig. 1,8; 2,2) trouvent également des parallèles dans la station bernoise (fig. 7,3-4), tout comme la majorité des types céramiques (fig. 7,9-13).

En résumé, les ensembles bien datés des palaffittes et nécropoles de Suisse occidentale peuvent être corrélés avec celui de Chavéria; ils confirment en outre que, à part les épées hallstattiennes, la majorité des types observés à Chavéria existaient à l'extrême fin du Bronze final dans la zone jurassienne. Faudrait-il par là conclure que ces épées soient déjà apparues avant le début de l'époque de Hallstatt ou qu'au contraire les autres éléments du mobilier perduraient au début du Hallstatt? Il est pour l'heure impossible

d'étayer ces hypothèses, de par l'absence de nécropole ou d'habitat dont la séquence engloberait le passage du Bronze final au début du Hallstatt. A Chavéria même, il n'est pas possible d'établir une chronologie interne; on pourrait faire remarquer que la tombe 9, avec une épée de type Auvernier, est plus ancienne que la tombe 16 et son épée hallstattienne, et que cette dernière a livré une urne à décor linéaire graphité, mais sans décor cannelé sur l'épaule caractéristique du Bronze final (fig. 2,4). De même, la tombe 2 (épée de type Mindelheim avec boucle à ailettes recourbées (fig. 3, 3a-b), et la tombe 15 avec un bracelet en lignite (fig. 3,8), sont certainement plus récentes; mais, par défaut d'autres associations de mobilier, on ne peut aller plus loin dans la chronologie relative de la nécropole.

Le problème fondamental réside dans le fait que les matériaux qui permettraient d'étayer la chronologie du Hallstatt C et de définir la phase immédiatement postérieure à Chavéria font cruellement défaut.

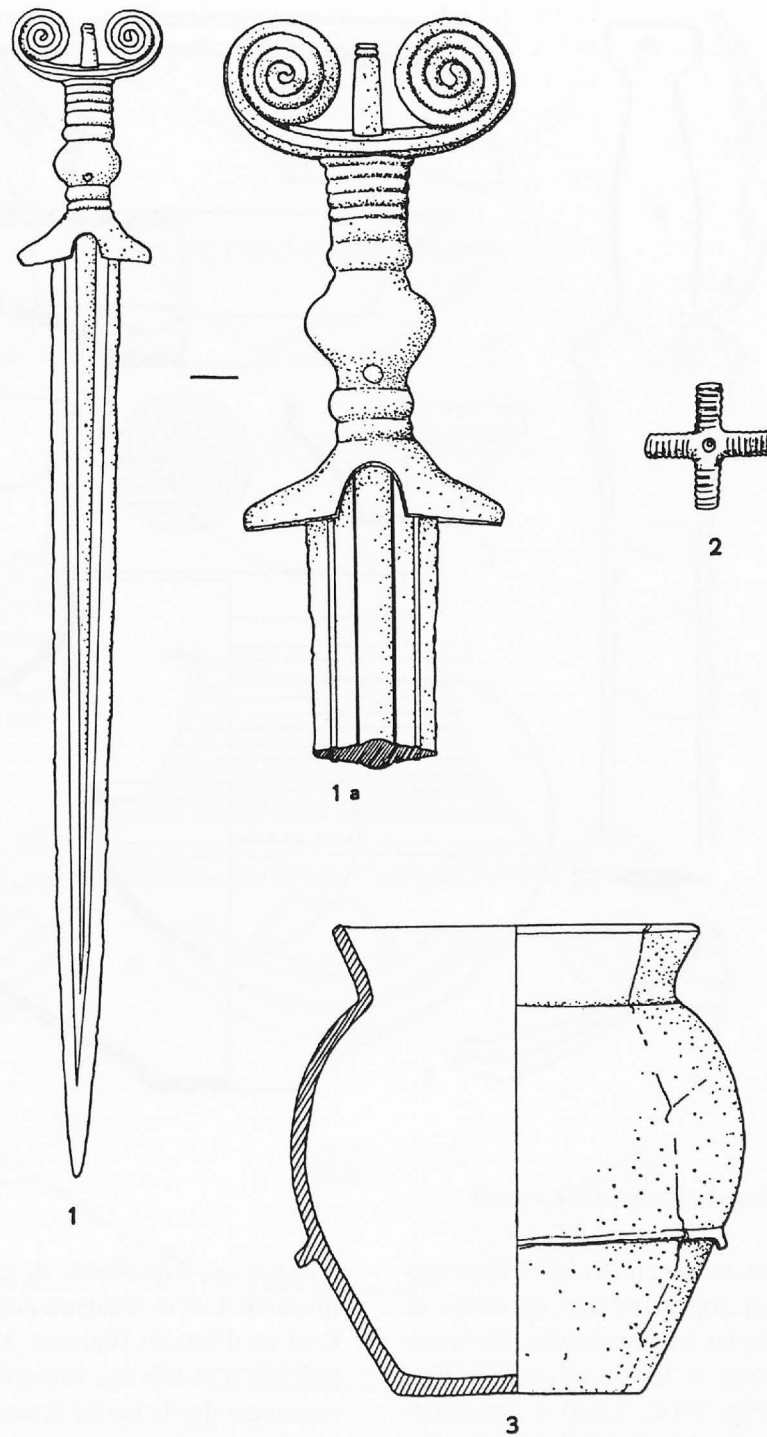


Fig. 11. Podzemelj, tombe avec l'épée à antennes. (D'après Gabrovec 1966, note 36).

Autre difficulté, la fin du Bronze final, telle qu'elle est calée par la dendrochronologie, laisse un vide important entre la date conventionnellement admise pour le début du Hallstatt, vers 750 av. J.-C., et l'abandon des stations palafittiques – Auvernier avec des dates d'abattage entre 878 et 850 av. J.-C.¹⁹. Si les dates dendrochronologiques sont exactes, on est en présence d'un siècle «vide» sur le plan archéologique, difficilement explicable. Un abandon généralisé et simultané de l'ensemble des stations littorales au

milieu du IX^e siècle av. J.-C. nous paraît cependant sujet à caution, la différence entre les typologies d'Auvernier et de Mörigen (voir ci-dessus) pouvant aisément être expliquée en terme d'une séquence chronologique plus étendue que prévue, malheureusement les dates dendrochronologiques de Mörigen font défaut... Malgré tout, on ne peut placer la succession Auvernier-Nord/Mörigen/Chavéria dans une fourchette chronologique trop large, dépassant le demi-siècle (Chavéria devant donc débuter dans le courant du début du

VIII^e siècle av. J.-C.). Serait-il par conséquent envisageable que les premiers éléments hallstattiens apparaissent dans le Jura dans la première moitié du VIII^e siècle av. J.-C. déjà, et qu'ils aient été intégrés sans rupture marquée dans le processus d'évolution et de transformation des cultures du Bronze final?

Le cadre restreint de cette contribution nous empêche d'étendre l'étude du passage du Bronze final au Hallstatt à l'ensemble des régions d'Europe centrale. On notera cependant que les tombes à épée jouent, en dehors du contexte jurassien, un rôle tout aussi décisif.

En Allemagne du Sud-Ouest, la phase Ha B3 (Müller-Karpe) est bien identifiée. Les incinérations en tombe plate sont la règle, mais quelques tumuli ont été également répertoriés, tel celui de Singen-Hohentwiel (incinération, fouillé en 1950) avec un fossé circulaire probable autour de la tombe. Cette dernière de par sa forme rectangulaire ou ses dimensions, avec vraisemblablement un aménagement de coffre en bois, peut être rapprochée des chambres funéraires classiques du Ha C et Ha D²⁰. Le service accompagnant le défunt, 21 récipients en céramique, comprend 3 ou 4 grands vases, plusieurs coupes et petits récipients utilisés probablement comme puits (fig. 8), éléments que l'on retrouve fréquemment dans les sépultures du Hallstatt C²¹. En résumé, la structure funéraire, le rite pratiqué et la composition du mobilier ne présentent aucune différence d'avec ce qu'on observe au Hallstatt ancien; par contre aucun des types céramiques ne peut être attribué à cette période; sur le plan formel et décoratif, ils se rattachent au groupe «untermainisch-schwäbisch» de la «Civilisation des Champs d'Urnes» selon W. Kimmig (Ha B3 de Müller-Karpe - VIII^e siècle av. J.-C.)²². Cette attribution se voit renforcée par la présence d'une épingle à tête conique (fig. 8,10). L'épée, qui avait été déposée dans la tombe, est malheureusement fragmentaire; n'en subsiste qu'une lame en fer indéterminable (fig. 8,11): ses faibles dimensions (54 cm de long) la rapprochent plutôt des exemplaires du Bronze final. G. von Merhart et H. Müller-Karpe avaient déjà relevé pour le Hallstatt B3 un groupe d'épées caractéristiques à lame en fer et poignée en bronze. Il est possible que l'on ait façonné les lames de fer postérieurement à la fin de l'époque des Champs d'Urnes²³. Mais seule l'épée de type Tachlovice (poignée en bronze et lame en fer) de Most en Bohême se trouve en contexte Ha B3²⁴. Il est fort probable que la lame de Singen appartienne à ce type.

Au nord-est des Alpes, on trouve également des armes de type Bronze final forgées en fer. La célèbre tombe à incinération 169 de Brno-Obřany, qu'a publiée V. Podborský²⁵, a été datée par W. Kimmig du VII^e siècle av. J.-C. (Ha C)²⁶; plus récemment, S. Stegmenn-Rajtár a pu resituer cet ensemble dans un contexte plus ancien²⁷. De fait, la céramique de cette sépulture caractérise la culture de Podol, qui s'est développée durant le Hallstatt en Moravie du Sud. Mais plusieurs chercheurs, parmi lesquels W. Kimmig, J. Nekvasil ou M. Šolle, avaient à l'époque voulu faire se prolonger cette

culture dans le Hallstatt ancien²⁸, ce qui ne concorde pas avec le mobilier de Brno-Obřany 169 (fig. 9). Si l'arme est en fer (fig. 9,6), sa forme est assimilable à celle des épées à languette du Bronze final. On rencontre un autre exemplaire de ce type, également en fer, dans la tombe 27 de l'Agora d'Athènes, daté de la période protogéométrique (vers 900 av. J.-C.). De plus, la panoplie funéraire en fer de cette tombe présente de fortes similitudes avec celle de la tombe 169 de Brno-Obřany: épée, lance, hachette, éléments de harnachement, couteau²⁹. La bouterolle en forme de nageoire (fig. 9,6) est attribuée au groupe «cimmérien» de Černo-gorovka par A. Terenožkin³⁰. Une bouterolle de ce type provient d'un dépôt mis au jour dans l'habitat de Subottov près de Čerkassk et que G. Kossack situe dans la phase récente de la période de Cernoles (IX^e siècle av. J.-C.)³¹. L'analyse radiographique de la lance de Brno-Obřany/tombe 169 fait ressortir deux petites perforations à l'extrémité de la douille: cette particularité apparaît sur des exemplaires d'Italie méridionale (Aderno, Cumes) et de Grèce (Olympie) qui sont datés du IX^e siècle av. J.-C. A l'est des Carpathes, ces types sont associés à la phase récente de la période de Cernoles, tout comme les bouterolles en forme de nageoire³². En conclusion, et au vu de ce qui précède, la tombe 169 de Brno-Obřany doit être attribuée à la fin du IX^e siècle av. J.-C., ou au début du VIII^e siècle av. J.-C. au plus tard³³.

A l'opposé de ce que nous livre le Jura franco-suisse, la période suivante est bien connue en Moravie du Sud. La tombe 78 de Klentnice matérialise l'une des plus anciennes tombes de caractère hallstattien assuré; la céramique (fig. 10, 3-8) comprend des formes typiques du Ha C en Moravie du Sud (le Groupe de Horakov de la Culture de Kalenderberg³⁴) qui sont bien éloignées de celles de Brno-Obřany, tombe 169. L'épée en bronze, de type Gündlingen, et la bouterolle en forme de nageoire (fig. 10,1-2) trouvent en revanche des analogies exactes dans la tombe 16 de Chavéria (fig. 2,1-1a). L'écuille à paroi biconcave par contre est attribuée au Ha B3 au sud de l'Allemagne, avec de nombreux parallèles à Kelheim³⁵. La sépulture 78 de Klentnice comprend donc également des formes du VIII^e siècle av. J.-C. et devrait dater de la deuxième moitié ou de la fin de ce siècle.

S. Gabrovec a également démontré qu'au sud-est des Alpes, le Hallstatt débute dans la deuxième moitié du VIII^e siècle av. J.-C. L'horizon Podzemelj 1, qui caractérise la première phase du Hallstatt slovène, a été défini par le mobilier d'une tombe sous tumulus, comprenant une épée à antennes et une urne caractéristique de la fin du Bronze final de cette région (fig. 11)³⁶.

En 1973, S. Gabrovec publie une analyse plus détaillée de la nécropole de Ljubljana - cour de l'Académie. La phase Ljubljana IIb, contemporaine de l'horizon Podzemelj 1, comprend des formes similaires à l'urne de la tombe à épée à antennes de Podzemelj. Ces récipients sont associés dans ce cas à des épingles à têtes multiples et des fibules, bracelets et torques en fer, caractérisant le début de l'âge du Fer³⁷.

En résumé, on constate que le Hallstatt ancien débute dans certaines régions vers le milieu du VIII^e siècle av. J.-C. Sur la base du mobilier de Chavéria, ce terminus peut également être adopté dans le Jura franco-suisse. En admettant que les dates dendrochronologiques des sites palafittiques de Suisse occidentales soient correctes, ces derniers ont dû être abandonnés dans la deuxième moitié du IX^e siècle av. J.-C. On observe donc un hiatus qu'il n'est pour l'heure pas possible de combler: il est pourtant hors de question de faire remonter le début de la nécropole de Chavéria avant le milieu du VIII^e siècle av. J.-C., ce qui aurait permis d'atténuer en partie ce hiatus.

Le sud de l'Allemagne (Singen), la Bohême (Most) et la Moravie (Brno-Obřany) livrent des tombes de guerriers dans lesquelles l'ensemble du mobilier – céramique et métal – et le rite funéraire correspondent à la dernière phase du Bronze final (Ha B3); mais les épées de ces ensembles, bien que caractéristiques de la phase ultime de la «Civilisation des Champs d'Urnes», sont en fer, lame et poignée (Brno-Obřany 169) ou lame seule (Singen 1950, Most). Les parallèles en Grèce ou en territoire nord-pontique, bien datés, et qui présentent des analogies avec certains objets de Brno-Obřany, calent cet horizon au début du VIII^e siècle av. J.-C., ou dans la première moitié de ce siècle.

Chavéria, Klentnice (tombe 78), Podzemelj et Lubljana (IIb) permettent d'assurer que les régions concernées appartiennent déjà au Premier âge du Fer au cours de la deuxième moitié du VIII^e siècle av. J.-C. – l'horizon I de ma chronologie³⁸. Ce qui ne signifie pas pour autant que la même situation se retrouve dans toutes les régions d'Europe centrale et occidentale. Nous n'avons pas voulu, dans le cadre de cet article, réévaluer le passage de l'âge du Bronze à l'âge du Fer pour l'ensemble du monde hallstattien, du Massif central à la Hongrie. Partant des tombes de Chavéria, gisement qui en ce domaine joue un rôle décisif pour l'ensemble du Jura franco-suisse, nous nous sommes bornés à les confronter aux manifestations comparables entrevues ailleurs. A l'ouest, au sud-est ou à l'est des Alpes, le passage du Bronze final au Hallstatt ancien se présente comme un processus continu, qui associe l'éclosion d'éléments nouveaux à une certaine permanence des formes anciennes et à leur évolution progressive; ce processus est de type endogène, chaque région

conservant au début de la période suivante les particularismes qui lui étaient propres au Bronze final. Ces transformations enfin apparaissent synchrones à l'est et à l'ouest des Alpes. La civilisation de Hallstatt n'est donc pas le résultat d'influences orientales, comme le propose la théorie des «peuples cimmériens»³⁹. De plus, l'emploi du fer dans la fabrication des armes avait déjà cours avant le Hallstatt ancien (Singen 1950, Most, Brno-Obřany, tombe 169), mais ne s'est généralisé que par la suite.

L'exemple des épées de type Gündlingen et variantes, caractéristiques du Hallstatt ancien, nous montre à l'évidence que le Bronze final de l'ouest de l'Europe a joué un rôle tout aussi important que les régions plus orientales dans la formation de ce que nous qualifions de «Hallstatt». Les prototypes des épées de Gündlingen existent en Europe occidentale: le type de Themse, par exemple, daté de la période V–Ha B⁴⁰. P. Schauer a fait observer qu'une zone de concentration d'épées de type Steinkirchen (variante du type de Gündlingen) couvre l'ouest de l'Europe, les îles Britanniques, la France, mais également l'Allemagne du Sud⁴¹. Le même constat peut être avancé pour l'épée de type Mindelheim, et démontrerait qu'un des éléments typologiques les plus marquants du Hallstatt ancien est bien d'origine occidentale. Il n'est donc pas surprenant de retrouver, à Chavéria, des épées hallstattiennes en bronze au VIII^e siècle⁴². La comparaison de la situation observée dans le Jura avec celle des autres régions mentionnées fait ressortir à l'évidence que nous ne pouvons pas parler d'une culture hallstattienne unifiée, qui se développe seulement à partir de la deuxième moitié du VIII^e siècle avant notre ère⁴³. On assiste à l'évolution continue des groupes régionaux dès la fin du Bronze final sans rupture perceptible. Une analyse plus fine des autres éléments du corpus – en dehors des tombes à épée – fera ressortir encore plus clairement ces particularités régionales de la transition Bronze final/Hallstatt ancien.

Hermann Parzinger
Römisch-Germanische Kommission des
Deutschen Archäologischen Instituts
Palmengartenstrasse 10-12
D-6000 FRANKFURT a. M.

NOTES

1. Vuaillet 1977, 14ss.; 17ss.
2. *Ibid.* 105ss.
3. *Ibid.* 61ss.; fig. 26-34.
4. Cowen 1967, 377ss.
5. Vuaillet 1977, 95ss.; fig. 55-65.
6. *Ibid.* 44ss.; fig. 14-18.
7. *Ibid.* 35ss.; fig. 11-12.
8. *Ibid.* 34; fig. 9.
9. *Ibid.* 70; fig. 37.
10. *Ibid.* 53; fig. 22.
11. *Ibid.* 89; fig. 53,2.
12. *Ibid.* 28ss.; 45ss.; 70ss.; 79ss.

13. Wamser 1975, 1ss.; 120; Pl. 1.
14. Beeching 1977, 108ss.; 168ss.; fig. 31.
15. Rychner 1987.
16. *Ibid.* 11ss.
17. Bernatzky-Goetze 1987.
18. *Ibid.* 111ss.; 119ss.
19. Rychner 1987, 11. Rychner et Ruoff 1986, 73ss.; 152.
20. Kimmig 1981, 93ss.; fig. 1. Kossack 1970, 139ss.
21. Kimmig 1981, fig. 3-4. Kossack 1970, 121ss.
22. Kimmig 1981, 96s.
23. Von Merhart 1969, 335. Müller-Karpe 1961, 83ss. Kimmig 1981, 101.

24. Müller-Karpe 1961, Pl. 68, 1-3.
25. Podborský 1970, 178, Pl. 59.
26. Kimmig 1981, 103s.
27. Stegmann-Rajtár 1986, 211ss.
28. Kimmig 1981, 103s. Šolle 1955, 101ss. Nekvasil 1952.
29. Blegen 1952, 279ss; fig. 1-3; Pl. 75c.
30. Terenožkin 1976, 194; fig. 11.
31. *Ibid.* 84s; 111; fig. 49,1; 50,1-2; 68,7. Kossack 1980, 123; 133ss.
32. Stegmann- Rajtár 1986, 214ss.
33. *Ibid.* 215ss.
34. *Ibid.* 215ss.; Pl. 6.
35. Müller-Karpe 1959, fig. 61, 23.
36. Gabrovec 1966, 24ss.; fig. 1.
37. Gabrovec 1973, 388ss., Parzinger 1989, 24ss.; Pl. 29.
38. *Ibid.* 45; 50; 123ss.
39. Gallus et Horváth 1939. Holste 1940, 7ss.
40. Schauer 1971, 213ss.
41. *Ibid.* Pl. 123, A.
42. Kimmig 1983, fig. 43.
43. Des résultats comparables: Chaume et Feugère 1990, 53ss.

BIBLIOGRAPHIE

- Beeching 1977: BEECHING (A.). – Le Boiron. Une nécropole de la Bronze final près de Morges (Vaud, Suisse). *CAR*, 11. Lausanne, 1977.
- Bernatki-Goetze 1987: BERNATKI-GOETZE (M.). – Möriegen. Die spätbronzezeitlichen Funde. *Antiqua*, 16. Bâle, 1987.
- Blegen 1952: BLEGEN (C.W.). – Two Athenian Grave Groups of about 900 B.C. *Hesperia*, 21, 1952, pp. 279-294
- Chaume et Feugère 1990: CHAUME (B.) et FEUGÈRE (M.). – Les Sépultures tumulaires aristocratiques du Hallstatt Ancien de Poiseul-la-Ville (Côte-d'Or). *RAE*, 12e Suppl., 1990.
- Cowen 1967: COWEN (J.-D.). – The Hallstatt Sword of Bronze: on the Continent and in Britain. *Proceedings of the Prehistoric Society*, 33, 1967, pp. 377-454.
- Gabrovec 1966: GABROVEC (S.). – Zur Hallstattzeit in Slowenien. *Germania*, 44, 1966, pp. 1-48.
- Gabrovec 1973: GABROVEC (S.). – Začetek Halštatskega obdobja v Sloveniji. *Arheološki vestnik*, 24, 1973, pp. 338-385.
- Gallus et Horváth 1939: GALLUS (S.) et HORVÁTH (T.). – Un peuple de cavalier préscythique en Hongrie. Budapest, 1939.
- Holste 1940: HOLSTE (F.). – Zur Bedeutung und Zeitstellung der sogenannten «thrako-kimmerischen» Pferdegeschirrbronzen. *Wiener Prähistorische Zeitschrift*, 27, 1940, pp. 7-32
- Kimmig 1981: KIMMIG (W.). – Ein Grabfund der jüngeren Urnenfelderzeit mit Eisenschwert von Singen am Hohentwiel. *Fundberichte Baden-Württemberg*, 6, 1981, pp. 93-119.
- Kimmig 1983: KIMMIG (W.). – Die griechische Kolonisation im westlichen Mittelmeergebiet und ihre Wirkung auf die Landschaften des westlichen Mitteleuropa. *JRGZM*, 30, 1983, pp. 5-78.
- Kossack 1970: KOSSACK (G.). – Gräberfelder der Hallstattzeit an Main und fränkischer Saale. Materialhefte zur bayerischen Vorgeschichte, 24. Kallmünz, 1970.
- Kossack 1980: KOSSACK (G.). – Kimmerische Bronzen. *Stula*, 20/21, 1980, pp. 133-143.
- Müller-Karpe 1959: MÜLLER-KARPE (H.). – Beiträge zur Chronologie der Urnenfelderzeit nördlich und südlich der Alpen. *Römisch-Germanische Forschungen*, 22. Berlin, 1959.
- Müller-Karpe 1961: MÜLLER-KARPE (H.). – Die Vollgriffschwerter der Urnenfelderzeit aus Bayern. Munich, 1961.
- Nekvasil 1952: NEKVASIL (J.). – Horákovská skupina mohýlavého lidu na ježné Moravě. Dissertation. Brno, 1952.
- Parzinger 1989: PARZINGER (H.). – Chronologie der Späthallstatt – und Frühlatène-Zeit; Studien zu Fundgruppen zwischen Mosel und Save. *V.C.H., Acta Humaniora*, 4. Weinheim, 1989.
- Podborský 1970: PODBORSKÝ (V.). – Mähren in der Spätbronzezeit und an der Schwelle zur Eisenzeit. Brno, 1970.
- Rychner 1987: RYCHNER (V.). – Auvernier 1968-1975. Le mobilier métallique du Bronze final. Auvernier 6. *CAR*, 37. Lausanne, 1987.
- Rychner et Ruoff 1986: RYCHNER (V.) et RUOFF (U.). – L'âge du Bronze sur le Plateau suisse. In: Chronologie. *Antiqua*, 15. Bâle, 1986, pp. 73-79.
- Schauer 1971: SCHAUER (P.). – Die Schwerter in Süddeutschland, Österreich und der Schweiz, I. *PBF*, IV, 2. Munich, 1971.
- Šolle 1955: ŠOLLE (M.). – Jížní Morava v době hallštatské. *Památky Archeologické.*, 46, 1955, pp. 101-133.
- Stegmann-Rajtár 1986: STEGMANN-RAJTÁR (S.). – Neuerkenntnisse zum Grab 169 von Brno-Obřany (Mähren). In: Hallstatt-Kolloquium, Veszprem, 1984. Budapest, 1986, pp. 211-224.
- Terenožkin 1976: TERENOŽKIN (A.). – Kimmerijcy. Kiev, 1976.
- Von Merhart 1969: von MERHART (G.). – Studien über einige Gattungen von Bronzegefäßen. Hallstatt und Italien. Mayence, 1969.
- Vuaillet 1977: VUAILLET (D.). – La Nécropole tumulaire de Chavéria (Jura). *ALUB*, 189, *Série Archéologie*, 28. Paris, 1977.
- Wamser 1975: WAMSER (G.). – Zur Hallstattkultur in Ostfrankreich. Die Fundgruppen im Jura und in Burgund. *BRGK*, 56, 1975, pp. 1-178.