



HAL
open science

Plate-forme de simulation globale pour radar automobile ACC

Camilla Kärnfelt, Alain Peden, Ghayath El Haj Shhade, Mohamad Abbas,
Frantz Bodereau

► **To cite this version:**

Camilla Kärnfelt, Alain Peden, Ghayath El Haj Shhade, Mohamad Abbas, Frantz Bodereau. Plate-forme de simulation globale pour radar automobile ACC. Première Conférence Francophone sur les Technologies de l'Information, de la Communication et de la Géolocalisation dans les Systèmes de Transports, CoGIST09, Jun 2009, St Quay Portrieux, France. hal-02535099

HAL Id: hal-02535099

<https://hal.science/hal-02535099>

Submitted on 7 Apr 2020

HAL is a multi-disciplinary open access archive for the deposit and dissemination of scientific research documents, whether they are published or not. The documents may come from teaching and research institutions in France or abroad, or from public or private research centers.

L'archive ouverte pluridisciplinaire **HAL**, est destinée au dépôt et à la diffusion de documents scientifiques de niveau recherche, publiés ou non, émanant des établissements d'enseignement et de recherche français ou étrangers, des laboratoires publics ou privés.

Plate-forme de simulation globale pour radar automobile ACC

Analyse des performances et conception d'un radar ACC d'aide à la conduite

Camilla Kärnfelt* — **Alain Péden*** — **Ghayath el Haj Shhadé*** — **Mohamad Abbas*** — **Frantz Bodereau****

* Institut TELECOM ; TELECOM Bretagne ; UMR CNRS 3192 Lab-STICC, CS83818, 29238 Brest, Cedex 3

alain.peden@telecom-bretagne.eu

** Autocruise SAS, Avenue de Technopôle, 29280 Plouzané

RÉSUMÉ. Une plate-forme de simulation pour un système radar ACC, mise en oeuvre à l'aide du logiciel Advanced Design System (ADS), est décrite dans ce papier. Après avoir précisé le choix de la forme d'onde, nous présentons l'architecture du radar, la modélisation de la plate-forme et de ses sous-circuits. Les résultats sont illustrés par la simulation du radar en présence de trois cibles.

ABSTRACT. An ACC radar simulation platform developed using the Advanced Design System (ADS) software is described in this paper. After defining the modulation format, we present the radar architecture and the modeling of the platform and its sub-circuits. A radar simulation with three targets illustrates the results obtained.

MOTS-CLÉS : Radar, ACC, aide à la conduite, forme d'onde, LFM.

KEYWORDS: Radar, ACC, Adaptive Cruise Control, Modulation format, LFM.

1. Introduction

Les systèmes ACC (Adaptive Cruise Control) de confort utilisés principalement sur autoroute permettent de réguler la vitesse du véhicule équipé et de maintenir une distance de sécurité par rapport aux autres véhicules. Ils sont amenés à évoluer progressivement vers des systèmes de sécurité « anti-collision » et dans des environnements urbains, ce qui imposera de nouvelles contraintes sur leur fonctionnement et de fait, leur conception.

Pour concevoir un système ACC aussi complexe, il est donc nécessaire de proposer et comparer des nouvelles solutions techniques, ce qui ne peut se faire qu'à l'aide d'un outil de simulation afin d'appréhender le système dans sa globalité. A partir de ce besoin, nous avons développé, sous le logiciel ADS, une plate-forme de simulation incluant les sous-ensembles radiofréquences d'émission et de réception, le canal, la cible et le traitement de signal associé.

2. Choix de la forme d'onde

Dans un précédent papier, nous avons présenté une plate-forme basée sur la forme d'onde FSK (Frequency Shift Keying), [1], où la fréquence émise varie par sauts de fréquence. Avec la modulation FSK, la résolution en vitesse est typiquement très bonne mais la discrimination en distance est faible, voire même impossible entre des cibles qui ont la même vitesse relative.

Une alternative à la modulation FSK est la modulation LFM (Linear Frequency Modulation), Figure 1, constituée d'une rampe montante et une rampe descendante. Avec cette modulation, on peut gérer des scénarii plus complexes tels que demandent les nouvelles générations de radars. Une durée de modulation assez longue (plusieurs ms) permet de bénéficier d'une bonne résolution fréquentielle, mais la modulation LFM exige une très bonne linéarité des rampes pour que les raies spectrales soient « fines ». Les fréquences de battement, $f_{b\pm}$, sur la rampe montante et descendante sont données par l'équation [1], où Δf_m est la variation de la fréquence, R la distance de la cible, T_r la durée de la modulation, c la vitesse de la lumière, v_r la vitesse relative de la cible (v_r est positive quand la cible s'approche et négative quand la cible s'éloigne) et f_0 la fréquence porteuse (76.5 GHz) :

$$f_{b\pm} = \frac{2 \cdot v_r \cdot f_0}{c} \mp \frac{\Delta f_m \cdot 4 \cdot R}{T_r \cdot c} \quad [1]$$

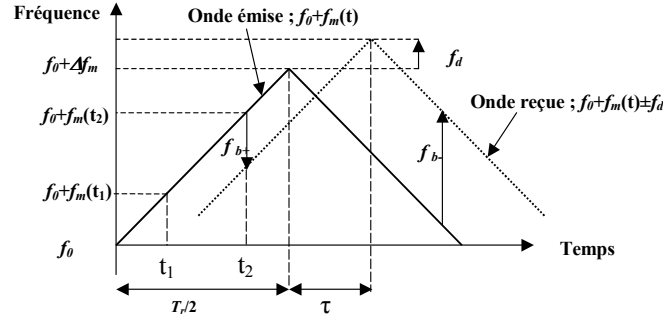


Fig. 1. La forme d'onde LFM.

La gamme des vitesses relatives, v_r , est ± 260 km/h et la distance maximale, R_{max} est 200 m dans l'étude considérée. La durée, T_r , est 5 ms, la fréquence porteuse, f_0 , est 76.5 GHz et la variation de la fréquence, Δf_m , est 600 MHz. Comme les fréquences de battement dépendent de la combinaison des valeurs de v_r et R , cette forme d'onde permet de distinguer des cibles de même vitesse relative et, en outre, de trouver les cibles fixes. Les résolutions en distance, ΔR , et en vitesse relative, Δv_r , peuvent être très fines avec le choix de Δf_m suffisamment grande et avec une durée de modulation, T_r , suffisamment longue, (Rohling *et al.*, 2001). Avec les valeurs précisées ici, nous avons une résolution en distance de 0.25 m et en vitesse relative de 1.4 km/h.

Pour retrouver la distance et la vitesse relative, après avoir détecté les fréquences de battement, on utilise les équations [2] et [3] :

$$R = -\frac{T_r \cdot c}{8 \cdot \Delta f_m} (f_{b+} - f_{b-}) \quad [2]$$

$$v_r = \left(\frac{c}{4 \cdot f_0} (f_{b+} + f_{b-}) \right) \cdot 3.6^1 \quad [3]$$

Le problème avec la modulation LFM se produit en présence de cibles multiples. En effet, il y aura plusieurs fréquences de battement sur chaque rampe et l'association entre les raies de la rampe montante et la rampe descendante devient difficile. Pour pallier ce problème, plusieurs formes d'ondes plus avancées ont été

¹ Le facteur 3.6 dans l'équation [3] sert à convertir la vitesse relative de m/s en km/h

proposées dans la littérature, cf. (Rohling *et al.* 2001, Miyahara *et al.*, 2004 et Kok D. *et al.*, 2005). Pour mettre en place la plate-forme de simulation nous nous sommes, dans un premier temps, intéressés à la modulation LFM classique.

3. Plate-forme Hyperfréquence

Pour des raisons de prix et de simplicité de l'intégration nous avons opté pour une architecture homodyne. Avec la forme d'onde LFM, il est important de noter que les fréquences $f_{b\pm}$ peuvent devenir négatives dans la gamme de v_r et R , ce qui se produit ici pour des distances inférieures à 23 m du fait des valeurs T_r et Δf_m . Pour retrouver les bonnes distances et vitesses relatives avec [2] et [3], il faut donc connaître les signes de f_{b+} et f_{b-} . Cela est mis en œuvre par une architecture utilisant des mélangeurs avec des sorties en quadrature I et Q et via la mesure du déphasage entre ces voies. L'architecture actuelle est présentée à la Figure 2.

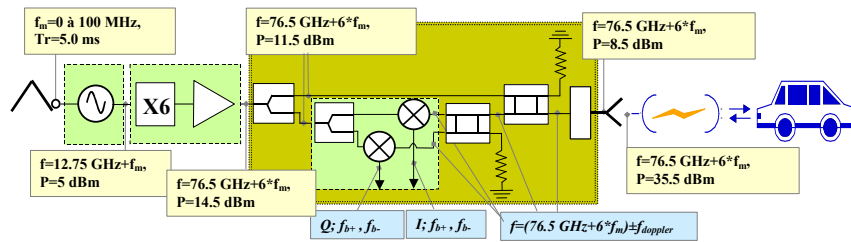


Figure 2. L'architecture du radar. Les signaux en émission sont marqués en police normale et en réception en police italique.

Les circuits hyperfréquences, le canal de propagation, l'antenne et quatre types de cibles ont été modélisés à partir de modèles circuits de la bibliothèque ADS ou de paramètres S issus de simulations électromagnétiques. Les paramètres les plus importants pris en compte dans les modèles des différents blocs de l'architecture radar sont présentés dans le Tableau 1.

Les modèles ont ainsi été élaborés pour représenter le plus fidèlement possible le comportement réel des différents éléments du radar. Les cibles (piéton, moto, voiture, camion) sont différenciées par leur SER (Surface Equivalente Radar). Pour la voiture et le camion, des formules empiriques de la SER en fonction de la distance ont été utilisées car, à faible distance, toute la cible n'est pas illuminée par le lobe principal de l'antenne, donc la SER est plus faible (R. Schneider *et al.* 2007).

Comme le paramètre de comparaison des systèmes est le rapport signal sur bruit, il faut évidemment introduire le bruit dans les modèles. Le bruit est pris en compte dans les amplificateurs, les mélangeurs et le multiplicateur via le facteur du bruit,

dans l'oscillateur (VCO) en ajoutant le bruit de phase, et le bruit capté par l'antenne est modélisé par une résistance bruyante. De plus, le facteur de bruit du mélangeur est modélisé comme une fonction inverse de la fréquence. Cela est très important puisque le niveau de ce bruit dépend de la fréquence de battement.

Bloc	Paramètre	Valeur	Unité	
VCO (puce)	Fréquence	$12.75 \times 10^9 + f_m$	Hz	
	Puissance de sortie	5	dBm	
	Bruit de phase	à 10kHz	-75	dBc/Hz
		à 100 kHz	-100	dBc/Hz
	à 1 MHz	-123	dBc/Hz	
Multiplicateur-amplificateur (puce)	Facteur de multiplication	6		
	Puissance de sortie	14.5	dBm	
	Facteur de bruit	8	dB	
Mélangeur (puce)	Pertes de conversion	7.5	dB	
	Facteur de bruit	à 1kHz	34	dB
		à 10 kHz	28	dB
		à 100 kHz	21	dB
		à 200 kHz	17	dB
Coupleurs (carte duroïd)	Pertes	3.2	dB	
	Isolation	40	dB	
Transition (antenne)	Pertes	0.25	dB	
Antenne	Gain maximal (TX)	27	dB	
	Surface effective (RX)	6.06×10^{-4}	m ²	
	Température de bruit	~290	K	
Canal de propagation	Pertes (par unité de surface)	$10 \times \log_{10}(4\pi R^2)$	dBm ²	
	Retard (aller-retour)	$\tau = 2R/c$	s	
Cibles	Fréquence Doppler	$2v_r f_0/c$	Hz	
	SER	Piéton	-10	dBm ²
		Moto	7	dBm ²
		Voiture, R < 50m R ≥ 50m	10×log(R)+5	dBm ²
			20	dBm ²
Camion, R < 60 m R ≥ 60m	20×log(R)+5	dBm ²		
	45	dBm ²		

Tableau 1. Les paramètres les plus importants pour l'architecture du radar.

4. Plate-forme de simulation du radar

Pour le système radar, il faut en premier lieu mettre en place la génération de la forme d'onde (variation linéaire de tension), ce qui est fait au niveau *Data Flow* (DF - Flot de données). Ensuite, cette tension est passée au niveau *Envelope* (ENV, c'est-à-dire à la plate-forme hyperfréquence, Figure 2) où le signal délivré par le VCO est alors modulé en fréquence à $12.75 \text{ GHz} + f_m(t)$. La fréquence de ce signal

est ensuite multipliée par six, puis il est amplifié et émis par l'antenne. Après passage dans le canal de propagation, réflexion sur la cible puis retour par ce même canal, le signal est séparé en deux voies, I et Q, par un coupleur. Les signaux I et Q, par mélange avec le signal émis de fréquence $6 \times (12.75 \text{ GHz} + f_m(t))$, sont donc transposés en bande de base (signaux FI_I et FI_Q) et récupérés au niveau DF pour le traitement. Le niveau DF de la plate-forme radar est présenté à la Figure 3.

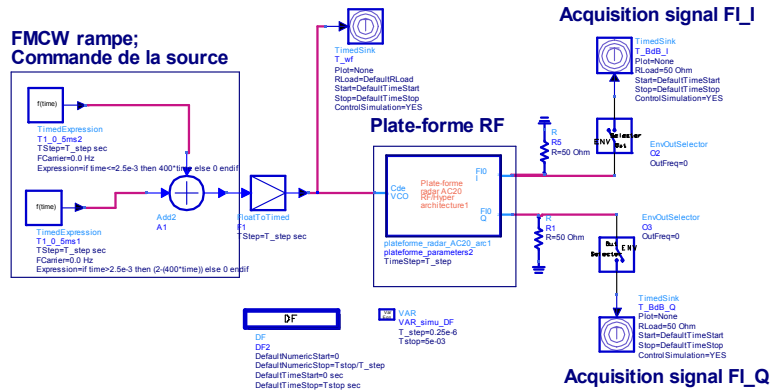


Figure 3. La plate-forme de simulation du radar, niveau DF. La plate-forme RF contient les éléments de la Figure 2.

4.1. Traitement des signaux, extraction des paramètres de la cible

Après l'acquisition des signaux FI_I et FI_Q sous forme temporelle, les spectres (où se trouvent les fréquences de battement $f_{b\pm}$) sont calculés par transformée de Fourier. La (ou les) fréquence f_{b+} est obtenue pour la première moitié de la durée de modulation, la rampe montante, et la fréquence (ou les) f_{b-} pour la rampe descendante. Les signes corrects sont obtenus après le contrôle du déphasage entre les signaux FI_I et FI_Q. Une fois les fréquences de battement disponibles, la vitesse relative et la distance sont calculées par les équations [2] et [3]. En mesurant la puissance des signaux reçus, la SER est calculée à partir de l'équation radar pour des cibles multiples, définie par la relation [4] :

$$P_R = \frac{P_T \cdot G^2 \cdot \lambda^2}{(4\pi)^3} \cdot \sum_i \frac{\sigma_i}{R_i^4} \quad [4]$$

où P_R est la puissance reçue, P_T la puissance transmise, G le gain d'antenne en émission et en réception, λ la longueur d'onde, σ la surface équivalente de la cible

(SER), R la distance entre le radar et la cible et i le nombre de cibles. Ce résultat permet de déterminer le type de la cible détectée.

4.2. Rapport signal sur bruit

Pour obtenir le rapport signal sur bruit (SNR), la puissance de la raie donne la valeur de « S » et le bruit « N » est calculé par intégration de la densité spectrale de bruit sur la bande d'analyse (400 Hz). Le seuil du SNR pour la détection a été fixé à 15 dB, ce qui est la limite absolue pour que nous puissions affirmer qu'une cible sera détectée. Cependant, comme la plate-forme est encore idéalisée, par exemple du fait que des trajets multiples dans le canal de propagation ne sont pas pris en compte et que l'antenne est modélisée simplement avec un lobe de forme Gaussienne, il faut obtenir des niveaux de SNR plus élevés que la valeur seuil pour garantir la détection.

5. Résultats de simulations

Pour illustrer les possibilités de la plate-forme, nous montrons un exemple avec un piéton à 15 m, une moto à 150 m et un camion à 15 m aux vitesses relatives de +80, -10 et +10 km/h respectivement. La modulation est réalisée comme le montre la Figure 1. Les deux spectres de cette simulation sont donnés à la Figure 4. Le niveau de bruit calculé est -130.1 dBm et cette valeur est utilisée pour déterminer les rapports signal sur bruit. On retrouve des couples des raies dont les puissances sont -56.5 dBm et -95.5 dBm. Pour la troisième cible, les raies ne sont pas a priori détectables car leur SNR est trop faible.

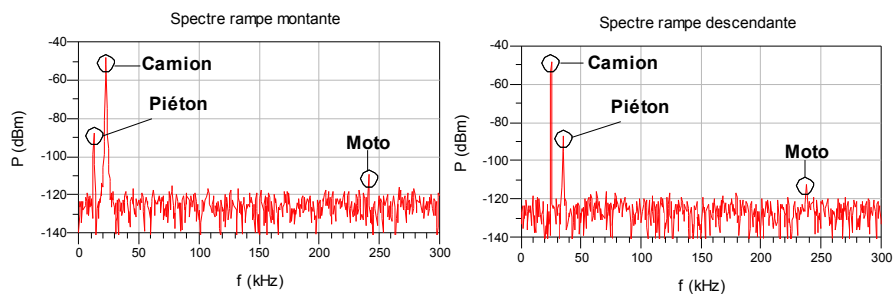


Figure 4. Les deux spectres résultant de la simulation, rampes montante et descendante.

A partir des raies dont les puissances sont les plus élevées, on détecte une cible avec $R=14.97$ m et $v_r=+10.29$ km/h. La SER, obtenue par l'équation [4] en mesurant

la puissance des signaux, -56.5 dBm dans ce cas, et avec la distance R précédemment calculée, est de 25.5 dBm². Selon le contrôle qui est effectué automatiquement à l'issue de la simulation, cette cible est identifiée comme un camion. En faisant de même pour les raies de puissance -95.5 dBm, on retrouve le piéton. Le Tableau 2 résume les résultats obtenus.

	Méthode	Camion	Piéton	Moto
f_{b+} (kHz)	Lue sur le spectre	+22.5	+12.5	+241.3
f_{b-} (kHz)	Lue sur le spectre	+25.4	+35.4	+238.7
V_r (km/h)	Eq. [3]	+10.29	+80.88	-10.29
R (m)	Eq. [2]	14.97	14.97	149.9
SER (dBm ²)	Eq. [4]	25.5	-14.1	5.3
S (dBm)	Lue sur le spectre	-56.5	-95.5	-119.3
$N_{maximale}$ (dBm)	Calculé (spectre)	-130.1		
SNR (dB)	Calculé	73.6	34.6	10.7
Détection - Type	SNR >> 15 dB	Oui - Camion	Oui - Piéton	Non

Tableau 2. Résumé des résultats obtenus par la simulation avec la plate-forme.

6. Conclusion

Nous avons mis en œuvre une plate-forme de simulation où les composants hyperfréquences, les cibles, le canal de propagation, l'antenne, la forme d'onde et le traitement des signaux sont pris en compte. Elle permet d'évaluer l'impact des choix de l'architecture ou de la forme d'onde avant que le système soit réalisé.

7. Bibliographie

- Kok D., Fu J. S., « Signal processing for automotive radar », *2005 IEEE International Radar Conference*, 9-12 mai, 2005, p.842-846
- Miyahara S., « New algorithm for multiple object detection in FM-CW radar », *SAE world congress*, Detroit, Michigan, mars 8-11, 2004
- Piel G., Péden A., Mallejac P., « Plate-forme virtuelle pour la conception et l'analyse des performances d'un radar ACC d'aide à la conduite », *14^{ème} Journées Nationales Microondes*, Nantes, France, 11-13 mai, 2005.
- Rohling H., Meinecke M.-M., « Waveform design principles for automotive radar systems », *CIE International Conference on Radar*, Pékin, Chine, octobre 2001
- Schneider R., Blöcher H.-L., Strohm K. M., « KOKON – Automotive High Frequency Technology at 77/79 GHz », *Proc. of the 4th European Radar Conference*, Munich, Germany, octobre 2007