



**HAL**  
open science

## Le sac de Shabwa par les Sabéens vers 225-230

Jean-François Breton

► **To cite this version:**

Jean-François Breton. Le sac de Shabwa par les Sabéens vers 225-230. La guerre en Arabie antique. Actes des 22° Rencontres sabéennes. Paris, 21-23 juin 2018, 2019. hal-02532525

**HAL Id: hal-02532525**

**<https://hal.science/hal-02532525v1>**

Submitted on 16 Apr 2020

**HAL** is a multi-disciplinary open access archive for the deposit and dissemination of scientific research documents, whether they are published or not. The documents may come from teaching and research institutions in France or abroad, or from public or private research centers.

L'archive ouverte pluridisciplinaire **HAL**, est destinée au dépôt et à la diffusion de documents scientifiques de niveau recherche, publiés ou non, émanant des établissements d'enseignement et de recherche français ou étrangers, des laboratoires publics ou privés.

Les 22<sup>ème</sup> rencontres sabéennes se sont déroulées du 20 au 23 juin 2018 à Paris. Elles avaient pour thème principal la guerre en Arabie antique. Elles ont réuni historiens, épigraphistes et archéologues qui travaillent dans la péninsule Arabique ; en Arabie saoudite, dans les îles de la mer Rouge et à Oman. La guerre y a été évoquée sous toutes ses formes, son vocabulaire, ses représentations iconographiques, ses ravages, sa poliorcétique et ses moyens. Ces chercheurs, d'horizons variés, regrettant de ne plus pouvoir exercer au Yémen, ont exposé leurs travaux antérieurs, évoqué la situation de son patrimoine archéologique ou historique et souligné la tragédie humanitaire que connaît ce pays.

*Ont contribué à l'ouvrage :*

*Mounir Arbach, Jean-François Breton, François Bron, Christian Darles, Werner Daum, Serge Frantsouzoff, Michela Gaudiello, Solène Marion de Procé, Christian Robin, Loreto Romolo, Ronald Ruzicka, Mohanad al-Siyâni, Paul Yule.*



GEUTHNER

XX €

ISBN : 978-2-7053-4031-5

JEAN-FRANÇOIS BRETON  
& FRANÇOIS VILLENEUVE

LA GUERRE EN ARABIE ANTIQUE

GEUTHNER

# LA GUERRE EN ARABIE ANTIQUE

Actes des 22<sup>e</sup> Rencontres sabéennes  
Paris, 21-23 juin 2018



*Sous la direction de*

**JEAN-FRANÇOIS BRETON & FRANÇOIS VILLENEUVE**

*Préface de*

**MOUNIR ARBACH**



GEUTHNER

## SOMMAIRE

<i>Préface</i> de Mounir ARBACH	7
<i>Avant-Propos</i> de J-F. BRETON	9
<i>Hommage</i> à J-F. BRETON et Ch. DARLES <i>pour leur 70<sup>e</sup> anniversaire</i>	11

## HISTOIRE

ARBACH Mounir	
<i>Les mots de la guerre en Arabie du Sud au 1<sup>er</sup> millénaire avant l'ère chrétienne</i>	21
BRON François	
<i>Guerre et conquête dans le Yémen préislamique</i>	43
FRANTSOZOFF Serge	
<i>Le Ḥaḍramawt et Qatabān à la fin du 1<sup>er</sup> millénaire av. è. chr. : entre l'alliance et la confrontation</i>	51
DAUM Werner	
<i>The Sacrifice of Isaac and its South Arabian Parallel, the Ritual Hunt</i>	59

## ARCHÉOLOGIE : YÉMEN, ARABIE SÉOUDITE ET OMAN

BRETON Jean-François	
<i>Le sac de Shabwa par les Sabéens vers 225-230</i>	85
DARLES Christian	
<i>Les fortifications du royaume de Ḥaḍramawt</i>	111
LORETO Romolo	
<i>The Assyrians in Arabia – the archaeological evidence</i>	133
ROBIN Christian	
<i>À propos de l'armement des troupes himyarites au 6<sup>e</sup> siècle de l'ère chrétienne</i>	145
YULE Paul	
<i>Defence during the Samad period – Notes</i>	175

## MER ROUGE

MARION DE PROCÉ Solène

*What evidence for the 6<sup>th</sup> century conflict in the Farasān Islands?* 191

GAUDIELLO Michela

*The Ethiopian in South Arabia. What information do we have on Ethiopia? The archaeological drama* 209

## PATRIMOINE

RUZICKA Ronald

*Saving the heritage of South Arabia: The Glaser Collection online* 247

AL-SIYANI Mohanad

*Yemen national Heritage in danger* 259



**Les participants aux 22<sup>e</sup> Rencontres sabéennes au Musée d'Archéologie Nationale de Saint-Germain-en-Laye, le 23 juin 2018.**

# LE SAC DE SHABWA PAR LES SABÉENS VERS 225-230

Jean-François BRETON

*Directeur de recherche CNRS. ArScAn UMR 7041.  
Maison de l'Archéologie et de l'Ethnologie, Nanterre*

## Abstract

Third century AD inscriptions relate some military campaigns of the Sabaeans against Ḥaḍramawt, but only one deals with the siege of the royal palace of Shabwa, *Shaqir*. The long text Muṭahhar al-Iryānī 13 describes stage by stage the capture of the palace, its looting and its burning. It provides also information about the booty and the numbers of the prisoners, the dead and the wounded. Excavating the levels of destruction and fire in the palace fills out epigraphic data and allows an estimation of the wealth of the royal court at the beginning of 3rd century.

The text provides detail about Shabwa defensive system, about South Arabian siege-craft. Although towns had fortifications, they do not appear to have been particularly effective; it was not difficult to penetrate into the town proper, while the defenders would withdraw into the caste or into the "cidadel".

## Résumé

Si de nombreuses inscriptions relatent des campagnes militaires des Sabéens contre le Ḥaḍramawt, seul le long texte al-Iryānī 13, retrouvé à Ma'rib, se rapporte au palais royal de Shabwa, *Shaqar*, décrivant minutieusement les différentes étapes de sa prise et de son incendie. Il fournit aussi de nombreux détails sur le butin, le nombre de tués, de blessés et de captifs. La fouille des niveaux de destruction et d'incendie confirme parfois ces données épigraphiques et permet d'évaluer la richesse du palais au début du III<sup>e</sup> siècle.

Les tactiques de combat et de poliorcétique peuvent aussi être appréhendées. Il semble bien que l'imposante muraille de Shabwa n'ait pas joué un rôle décisif mais que l'essentiel de la défense de la ville reposait -au moins dans le secteur intra-muros septentrional- sur le palais lui-même, imposant édifice dominant la porte principale.

Un certain nombre d'inscriptions du III<sup>e</sup> siècle mentionne des campagnes militaires sabéennes contre le Ḥaḍramawt au temps du souverain sabéen Sha' r Awtar, il s'agit notamment des textes en provenance du temple d'Awām de Ma'rib (Jamme 636, 637, 632, 741 et 746).

L'un des textes les plus connus, Ir 13<sup>1</sup> et des plus longs (500 mots), parce qu'il renferme des indications très détaillées, relate la prise du château royal Shaqar à Shabwa puis le pillage et la destruction de la ville. La fouille minutieuse de cet édifice permet de corroborer partiellement les indications épigraphiques, d'en préciser les affirmations et les lacunes mais également de fournir quelques données sur les tactiques de guerre en cours au III<sup>e</sup> siècle.

Le contexte politique est bien connu. Sous le règne de Ilī'azz Yaluṭ fils de 'Ammīdhakhar (218-225 è. chr.) le royaume de Ḥaḍramawt atteint alors son apogée. L'union avec Saba' est consolidée par le mariage du roi Ilī'azz Yaluṭ et de Malikḥalak, sœur du roi sabéen Sha' r Awtar, les relations avec l'État ḥimyarite sont normalisées au point que ses ambassadeurs participent aux cérémonies d'al-'Uqla (Jamme 921, 923, 925, 926). Son investiture en 218 en ce lieu dénommé « le rocher Anwad<sup>um</sup> » marque alors le début d'une longue tradition de cérémonies royales<sup>2</sup>.

Le territoire soumis par Ilī'azz Yaluṭ s'étend alors de Radmān à la dernière capitale qatabānite dhāt-Ghayl<sup>um</sup> jusqu'au Zafār. Mais le pouvoir -semble-t-il- absolu de Ilī'azz Yaluṭ entraîne de graves problèmes intérieurs. Bien que l'insurrection des tribus ḥaḍramis dirigée par les (gens) « libres » de Yuhab'ir soit matée à l'aide des vassaux radmānites et de son beau-frère (Jamme 640 et al- Mi'sāl 4), les forces du royaume sont ruinées, et le nouveau conflit avec Saba' s'avère fatal pour le Ḥaḍramawt : Shabwa et le port de Qanī sont ravagés et enfin le roi Ilī'azz Yaluṭ est fait prisonnier.

---

<sup>1</sup> AL-IRYĀNĪ, 1973; J. RYCKMANS, 1974 : 247-261

<sup>2</sup> Cet édifice appelé « le rocher Anwad<sup>um</sup> » (*gndl<sup>m</sup> 'nwd<sup>m</sup>*) puis « la tour Anwad<sup>um</sup> » (*mḥfd<sup>n</sup> 'nwd<sup>m</sup>*) dans les inscriptions ne semble guère remplir une fonction défensive. Il s'agit en fait d'un ensemble de quatre bassins dont trois sont étagés autour d'un rocher haut de 6 m environ et d'un quatrième édifié au sommet. Ce dernier formant un quadrilatère de 4,90 m sur 5,00 m, comporte un *podium* associé à de nombreux fragments de dalles décorées de damiers peints en rouge. Un escalier d'accès, aujourd'hui détruit, était aménagé sur la face sud-est. Voir DARLES, 1998 : 163-169.

L'identification du château de Shaqar pose quelques problèmes puisqu'aucune inscription trouvée en cours de fouille ne mentionne explicitement ce bâtiment<sup>1</sup>. Seules des monnaies frappées du sigle de S<sup>2</sup>QR le confirment, mais bon nombre d'entre elles ont été trouvées ailleurs, à Shabwa même mais aussi en d'autres lieux. Finalement, on ne possède qu'un texte en provenance d'al-'Uqla (Ja 949) qui rapporte des travaux de reconstruction du château de Shaqar par le roi Yada' il Bayyin après le sac de 225-230<sup>2</sup>.

## 1-LE DÉROULÉ DES OPÉRATIONS MILITAIRES

Le texte Ir 13, est bien connu, publié tout d'abord en arabe par Muṭahhar al-Iryānī (1973), puis en français par Jacques Ryckmans dans *Himyaritica* 3 en 1974<sup>3</sup>, puis en anglais par Alfred Beeston en 1976<sup>4</sup> et enfin par Mounir Arbach<sup>5</sup> (fig. 1).

Les lignes 1 à 3 se lisent ainsi :

*« Fari' Aḥṣan, intendant du roi Sha'r Awtar » offre « deux statues d'argent provenant de son butin qu'ils ont enlevé de la ville de Shabwa, quand il a assisté son seigneur(...) lorsqu'il guerroyait contre Ili'azz Yalut, roi de Ḥaḍramawt, et contre l'armée et les tribus de Ḥaḍramawt, durant la guerre qu'ils avaient suscitée contre leur seigneur Sha'r Awtar » (...).*

Fari' Aḥṣan exprime sa reconnaissance parce que le dieu lui a permis

*« de briser, mettre en déroute toute l'armée (régulière), la troupe et les tribus de Ḥaḍramawt, dans la région de dhāt Ghaylum au pays de*

---

<sup>1</sup> Dans l'inscription V/76/57 (PIRENNE, 1990 : 70-71), le terme « *mwrt<sup>n</sup>* » peut être traduit par « élévation, aménagement, voie d'accès » (traduction Mounir ARBACH) ; mais *S<sup>2</sup>qr<sup>n</sup>* comporte la *nunation* post-fixe. Même si l'inscription a été trouvée dans le palais, l'utilisation de *s<sup>2</sup>qr* à l'état déterminé pose problème. Il s'agit peut-être d'un nom de construction dans le palais ayant le nom homonyme *S<sup>2</sup>qr<sup>n</sup>*, mais avec *nunation*. De toute façon Shaqaran ne peut pas être ici le nom du palais Shaqar. De plus, *s<sup>2</sup>qr<sup>n</sup>*, à l'état déterminé est bien attesté dans le sens d'achèvement, finition, etc. (Remerciements à Mounir ARBACH pour ces précisions).

<sup>2</sup> JAMME, 1963: 49 traduit ainsi la ligne 2: "and had rebuilt in stone the temple, put a roof (and) a pavement in the fortress when they (the temple and the fortress) had broken down because of collapse..."

<sup>3</sup> RYCKMANS, 1974 : 247-256.

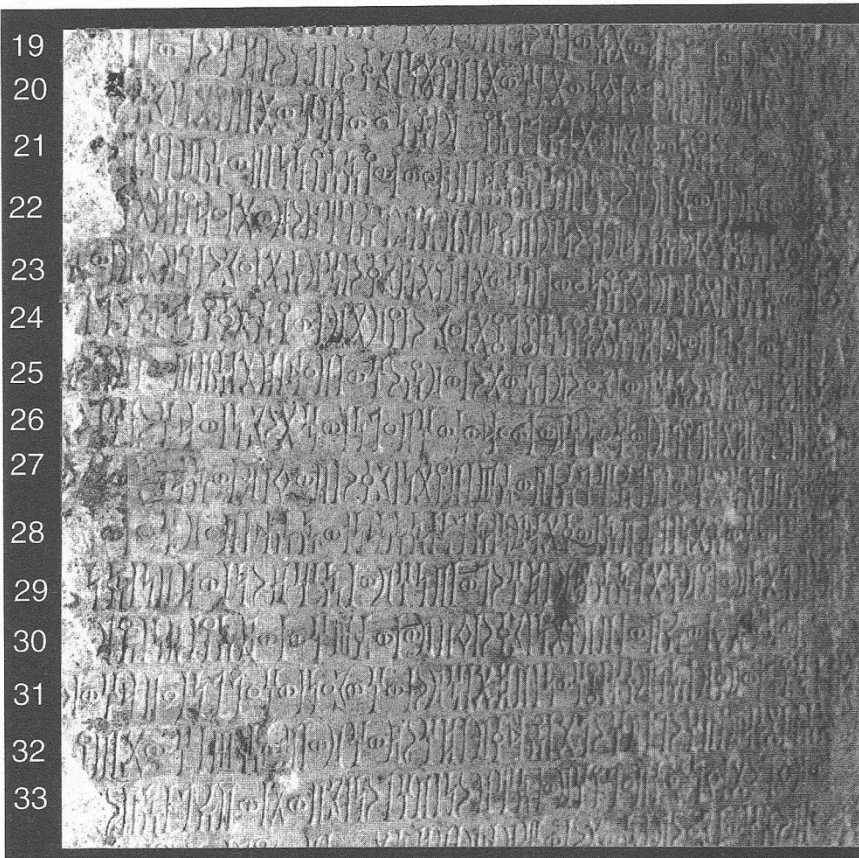
<sup>4</sup> BEESTON, 1976 : 47-48.

<sup>5</sup> ARBACH, 2001.

*Qatabān, et ils emmenèrent leur roi Ilī'azz Yaluṭ dans la ville de Marib... » (ligne 5).*

Fari' Aḥṣan remercie encore la divinité d'avoir pu

*« diriger et accomplir leur pénétration dans le château (de) Shaqar, château de Ilī'azz Yaluṭ, roi de Ḥaḍramawt, et dans la ville de Shabwat, comme le lui avait ordonné et l'en avait chargé son seigneur Sha'r Awtar (lacune) d'occuper ce château (de) Shaqar et de protéger leur maîtresse Malikḥalak, reine de Ḥaḍramawt (sœur de leur seigneur Sha'r Awtar, roi de Saba' et dhū-Raydān, fils de 'Alhān Nahfān, roi de Saba' » (...)* (ligne 7).



**Fig. 1 - Fragment du texte Ir 13 (cliché M. A. Bāfaqīh, 1996).**



Le texte décrit donc une double opération militaire, un coup de main qui ne semble pas aboutir et l'arrivée de l'armée sabéenne qui l'emporte et s'empare enfin de la ville.

Il convient donc de décomposer les phases de ces opérations et d'étudier comment la fouille du château royal permet de préciser certaines d'entre elles

### La première phase

Le texte ne mentionne aucun siège ce qui suppose un franchissement rapide du rempart. Ruse, surprise, attaque de nuit, secteur dégarni par les défenseurs, prise d'une ou de plusieurs portes simultanément ? rien dans l'inscription ne permet de préciser comment les assaillants pénètrent en ville. Si, la porte principale, n° 3 tout proche du château, tend à emporter notre préférence, elle devait aussi être la mieux gardée (fig. 2).

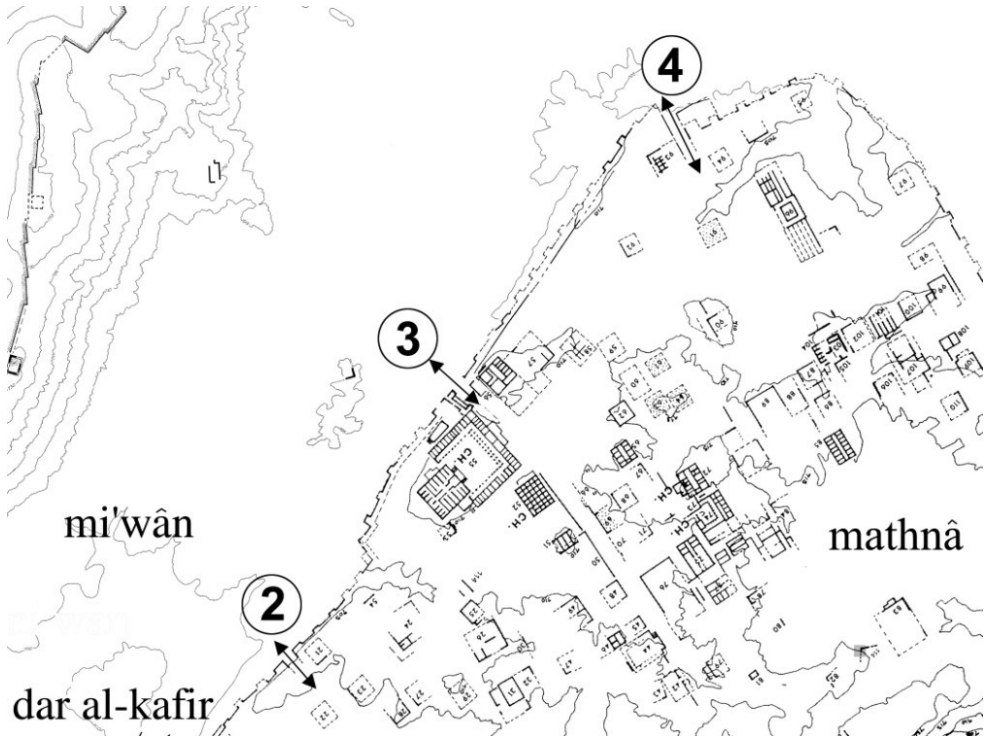
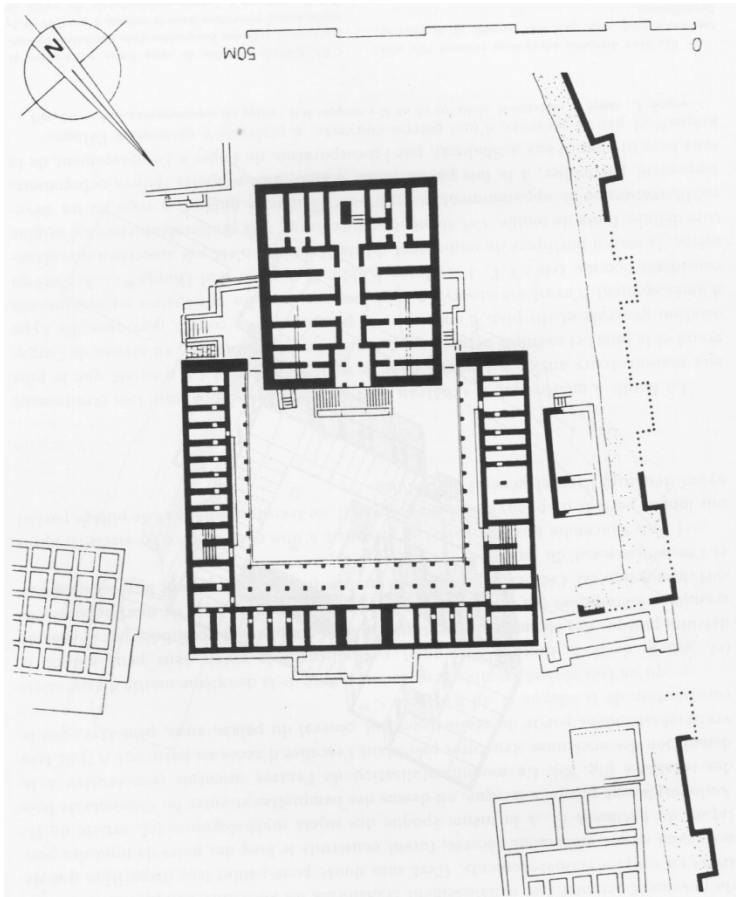


Fig. 2 - Plan du secteur nord-ouest de la muraille (Ch. Darles)

Une fois les soldats arrivés aux abords du château, ils doivent évaluer les possibilités d'attaque. Les abords du château comportent, à l'est un escalier monumental décoré de huit marches à l'origine, et à l'ouest un espace étroit compris entre la muraille (tours n° 31-32) et le soubassement du château. Deux étroites chicanes, puissamment défendues entre les bâtiments A et B du château, mènent à la cour centrale (fig. 3). Du côté est, une chicane étroite d'un mètre mène par quelques marches à la cour. Les défenseurs se trouvent alors au pied du socle de pierre de la maison-tour, haut de près de cinq mètres, surmonté par plusieurs étages. Du côté ouest, un escalier en quart-de-cercle mène lui-aussi à une chicane en baïonnette longue de 2,80 m et large à peine de 1,20 m. Les deux accès à la cour centrale sont donc aisés à défendre par les défenseurs du château.



**Fig. 3 - Plan du palais royal au début du III<sup>e</sup> siècle (Ch. Darles)**

Le texte se poursuit ainsi

*« Et ils pénétrèrent dans le château (de) Shaqar, au nombre de trente hommes, et à l'extérieur ils disposèrent quatre hommes. Et le jour même où ils l'envahirent ce château (de) Shaqar, ils tuèrent à l'intérieur et à l'extérieur le fils de llī'azz, des sujets et gouverneurs du roi du Ḥaḍramawt, et des sujets, et certains qayls, dignitaires et citoyens de la ville (de) Shabwat » (...) (ligne 8).*

On peut donc supposer que les premiers combats ont lieu principalement dans le secteur oriental du château.

La ligne 10 de l'inscription rapporte des faits qui se sont déroulés avant ceux qui sont mentionnés en ligne 9 :

*« Or donc avaient été envoyés dans la ville de Shabwat 4000 hommes en garde tandis que le roi ḥaḍramī faisait route vers dhāt Ghaylum » (ligne 10).*

*« Quant à Fari' Aḥṣan et les soldats qui l'accompagnaient, ils se retranchèrent dans ce château de Shaqar quinze (jours) durant, mais il ne se trouvait pour eux pas d'eau pour eux dont ils pussent se désaltérer durant treize jours, puis ils se désaltérèrent d'un peu de boisson jusqu'à ce que leur seigneur Sha' r Awtar, avec ses troupes, fut venu en hâte, après avoir battu les troupes de Ḥaḍramawt dans la région de dhāt-Ghayl<sup>um</sup> » (ligne 9).*

On peut donc supposer que les Sabéens ont réussi à occuper la cour centrale du château, mais n'ont pas pu atteindre les réserves d'eau. Leur situation doit être particulièrement périlleuse puisqu'ils doivent faire face aux défenseurs situés dans la maison-tour principale (Bâtiment A).

Ils tiennent au moins treize jours avant d'être secourus par l'arrivée des troupes sabéennes. Mais ce chiffre treize est sans doute symbolique, on le retrouve notamment dans une inscription un peu plus tardive, Ir 32, qui mentionne des Sabéens pressant les habitants de Shibām (Ḥaḍramawt) pendant treize jours<sup>1</sup>. Les femmes, enfermées dans le château, participent à sa défense, probablement en jetant des pierres voire en tirant à l'arc (?); elles font l'objet d'une mention toute particulière (ligne 11).

---

<sup>1</sup> RYCKMANS, 1974 : 209. Il s'agit d'un passage relatif aux habitants de Shibām (Ḥaḍramawt) : « (...) Ils attaquèrent leur ville et son dispositif de défense pour les détruire, et ils se pressèrent autour d'eux durant treize jours jusqu'à ce qu'ils se soumissent » (AL-IRYANI, 1973 : l. 25)

## La seconde phase

Par la suite, ce qu'il conviendrait de dénommer la seconde phase du sac de Shabwa, un certain nombre de soldats tentent des sorties ou « se réfugient alors dans la "forteresse" ». Selon la traduction de J. Ryckmans : « *en dehors de ceux qu'ils tuèrent durant la "sortie" ou qui fuyaient vers la forteresse de Shabwa...* » (Ir 13, ligne 9).

La traduction de A.F.L. Beeston est quelque peu différente :

*"They also killed (bd') in hand-to-hand fighting 85 soldiers, not counting those who made their escape outside the castle Shaqar, managing to get out of it into the open (in spite of being) wounded; nor those whom they subsequently killed (hrq) outside of it by making a sortie against the Ḥaḍramites and routing them outside the precinct of the castle; nor those who had rushed to the barricades of Shabwa..."*(ligne 9).

A.F.L. Beeston traduit ce terme par « barricades » mais on voit difficilement comment et où les défenseurs auraient pu édifier en si peu de temps des barricades en ville. M. Arbach confirme la traduction de *snwq* par « rue étroite d'une ville »<sup>1</sup>, ce qui semble bien correspondre à l'urbanisme de la ville.

## La troisième phase

Commence alors la libération des otages. Le texte précise :

*« Et il les délivra...- et trouva la sœur Malikḥalak, saine et sauve à l'intérieur du château de Shaqar »* (lignes 10 et 11).

La phase du pillage peut alors commencer dans le palais. Il est à croire que la statuare de bronze intéresse particulièrement les pilleurs, c'est du moins l'impression que donne la fouille des niveaux de destruction qui mêlent des poutres de bois carbonisées, des pierres, des fragments de bronze (parfois des plaques assez larges) mais peu de céramique. En outre, différentes inscriptions rapportent des dédicaces de statues de bronze au retour des campagnes militaires.

Fari' Aḥṣan, le premier, participe au pillage avec ses hommes, il offre

*« deux statues d'argent (provenant) de son butin qu'ils ont enlevé de la ville de Shabwa »* (ligne 1).

---

<sup>1</sup> ARBACH, 2001 : 17.

Les pièces les plus convoitées semblent les statues de chevaux plutôt qu'humaines. C'est ainsi que l'on dispose d'une attestation directe du pillage des statues de bronze de Shabwa, dans le texte SIMA 2000=MA 97<sup>1</sup> qui se traduit ainsi :

- 1. [*Rbm ḥṛ* and *H'n ḥs<sup>1</sup>d*, members of (the clans)] *Gdn<sup>m</sup>*
- and (*ḡ*)-*Hbt<sup>m</sup>* and *Zbnr*, the two sons of *Brq<sup>m</sup>*
- 2. *Y'rr*, descendant of *Hbt<sup>m</sup>* and *Zbnr*,] have dedicated to
- their tutelary deity *Hr<sup>n</sup>* two horses and their two riders
- 3. [from their booty from the city *S<sup>2</sup>bw*]t as they accompanied
- their lord *S<sup>2</sup>r<sup>m</sup> wtr*, king
- 4. [of *S<sup>1</sup>b'* and *ḡ-Ryd<sup>n</sup>*, son of *lh<sup>n</sup> Nh*]f<sup>n</sup>, king of *S<sup>1</sup>b'*,
- when they waged war on *Hḡrmt*.

Ce texte rapporte que deux fils de *Brq<sup>m</sup> Y'rr*, descendants de *Hbt<sup>m</sup>* et de *Zbnr*, ont dédié deux chevaux et leurs cavaliers pris pendant le butin de la ville de Shabwa lorsqu'ils ont accompagné leur seigneur Sha'ar Awtar, roi de Saba' et dhū-Raydān. Compte-tenu de la dimension de la dédicace sur le socle en pierre de la statue équestre, près de 1,50 m, on peut supposer deux statues d'une quasi-grandeur nature<sup>2</sup>. On peut estimer – d'après ce texte – que les plus grandes statues étaient découpées en morceaux pour être plus aisément transportées.

Dans le palais de Shabwa, il est en effet à remarquer que les jambes des chevaux (fig. 4) sont découpées au niveau des articulations pour être ensuite probablement réassemblées en d'autres lieux. Une remarque similaire devrait être faite à propos du bras en bronze (n° V/80/177) qui devait être lui-aussi remonté pour constituer une nouvelle statue. Tous ces fragments étaient ensuite mis dans de grands sacs en toile dont quelques fragments subsistent à peine calcinés (Ref.: V/1980/132 dans la couche 4-100). Ces opérations n'ont pu toutes être couronnées de succès car certains de ces sacs ont été retrouvés dans les niveaux d'incendie, perdus ou délaissés plutôt qu'emportés (fig. 5).

<sup>1</sup> RIJZIGER, 2017 : 242-243.

<sup>2</sup> Les dédicaces de deux statues de chevaux et surtout de deux cavaliers semblent assez rares à l'exception de Jamme 489 A (*frs<sup>1</sup>ynhn w-rkb-hmy*) et du Musée de Kaniṭ 2 (*frs<sup>1</sup>nhn w-rkb-hmy*). Quelques inscriptions mentionnent des statues de chevaux et de ses deux cavaliers, sans toutefois préciser s'il s'agit ou non de butin. Ainsi Ja 489 ne rapporte qu'il « a dédié les deux statues de chevaux et ses deux cavaliers » à Ghaymān à la fin du II<sup>e</sup> siècle de notre ère.

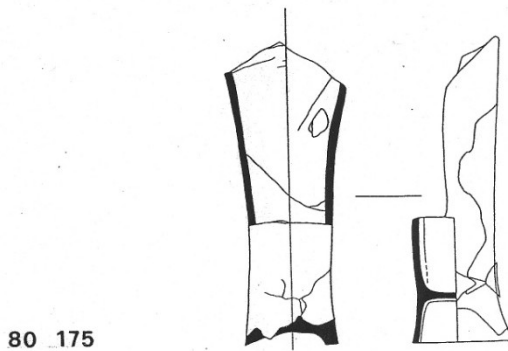
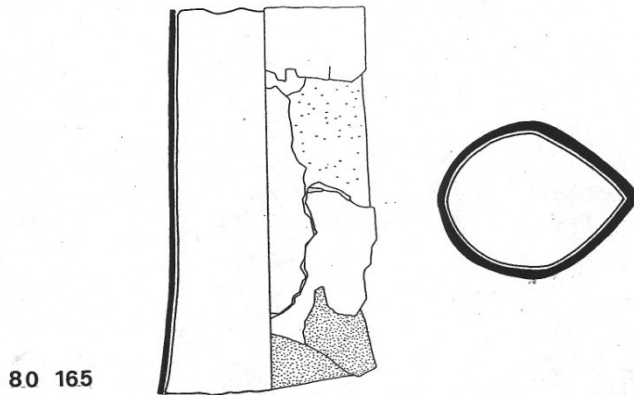
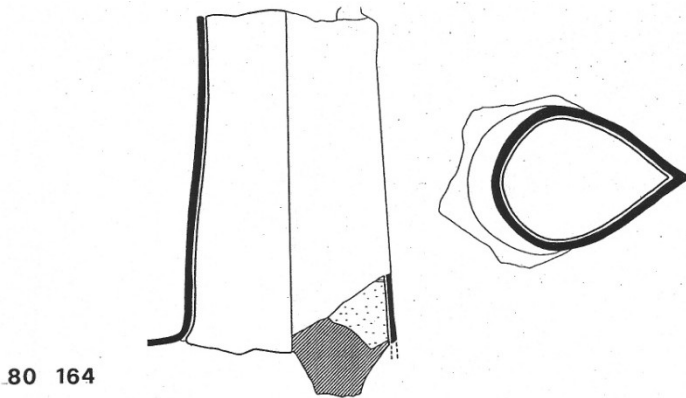
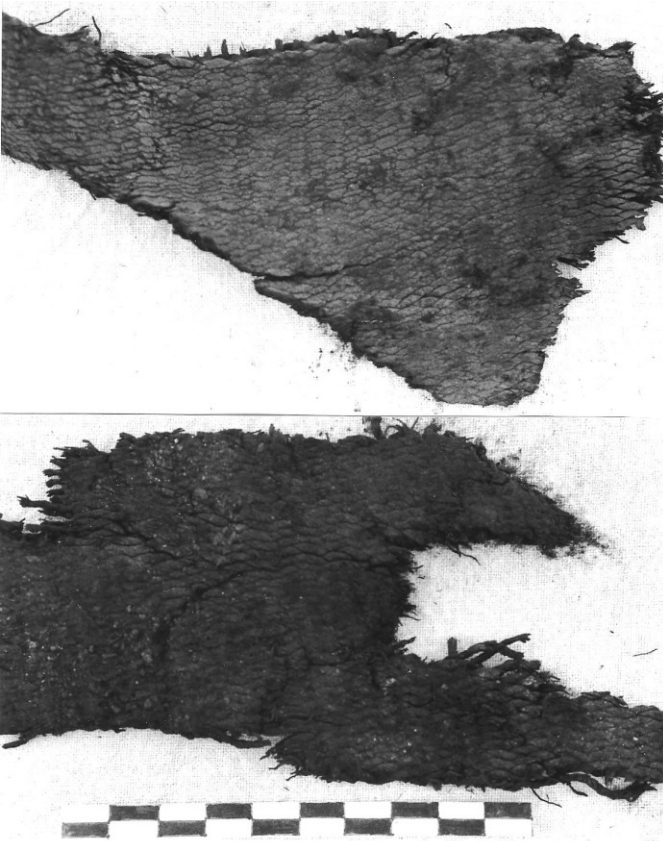


Fig. 4 - Fragment de jambes de chevaux (N°V/80/164 et V/80/165, et d'oreilles N° V/175) (Dessin J. -F. Breton)



**Fig. 5 - Fragments de sacs de toile dans le niveau d'incendie 1 (N° V/1980/132)  
(Cliché : J.-F. Breton)**

Les autres fragments de statuaire animale, de lions, de bouquetins et d'ibex, semblent aussi avoir été découpés en petites pièces sans doute pour être aisément transportées et fondues. De même, on a retrouvé en fouille des fragments de doigts, de pieds, de pouces (fig. 6 et 7), de temporaux (avec oreille et cheveux nattés) tous découpés en petits morceaux. Il faut aussi mentionner les appliques de bronze représentant soit des animaux (lion rugissant, ailes de griffons, etc.) soit un archer (V/84/9). Toutes ces pièces de bronze donnent une idée assez précise de la statuaire qui ornait le palais royal<sup>1</sup>.

---

<sup>1</sup> Cet art de cour du début du III<sup>e</sup> siècle peut difficilement être mis en relation avec celui des autres palais ou résidences de la région. Seul le « grand monument de



**Fig. 6 - Fragments d'une main de statue de bronze (N°V/84/32)  
(Cliché : Mission archéologique de Shabwa)**



**Fig. 7 - Fragments de doigts de statue de bronze (N°V/84/31)  
(Cliché : Mission archéologique de Shabwa)**

---

Tamna' » détruit au II<sup>e</sup> siècle de notre ère peut offrir quelques comparaisons mais le matériel exhumé par l'*American Foundation for the Study of Man* en 1950-1951 demeure inédit. Nous avons évoqué les programmes d'embellissement du château de Shabwa, lors de sa reconstruction dans les années 230-250, dans BRETON, 2009 : 320.



**La quatrième phase**, celle de l'incendie du palais, paraît d'autant plus aisée que les étages sont constitués d'une ossature de bois. L'incendie volontaire du palais royal constitue une étape importante dans l'histoire de la ville définissant la première étape d'un long déclin de la ville<sup>1</sup>.

La fouille minutieuse des niveaux d'incendie, partout épais de 0,30/0,40 m, permet d'imaginer l'ampleur du désastre mais paradoxalement de restituer les ossatures de bois des étages du bâtiment<sup>2</sup>. En effet, les premières poutres de bois se trouvant au-dessous des poutres supérieures, se sont à peine consumées, et pour certaines d'entre elles ont été retrouvées en bon état.

Ces niveaux d'incendie- regroupés en niveau d'incendie 1<sup>3</sup>- sont ainsi datés :

**GIF 6287** : Bâtiment B, angle NO, niveau incendie : 1750+/- 100BP Cal. 256-316 (249-321 AD)

**GIF 6289** : Bâtiment C, angle Est, niveau incendie : 1840+/-100. Cal 133-207 AD (140 AD)<sup>4</sup>

Du côté est, le niveau d'incendie recouvre tout le dispositif d'accès et donc l'escalier monumental. Ce niveau (correspondant aux couches 84/305 et 85/103 et regroupé sous le niveau 2-9) épais de 0,50 m en moyenne, comporte essentiellement des cendres, des fragments de poutres souvent à peine carbonisées des ossatures de bois (fig. 8), des fragments de dalles piquetées et de plaques d'albâtre. En 1984, dans la couche 84/305, une quarantaine de poutres a été mise au jour (fig. 9). Si les bois des ossatures, exposées à l'air libre un certain temps, ont été majoritairement carbonisées, les poutres au-dessous ont souvent été retrouvées en bon état notamment des planches décorées de denticules et recouvertes de peinture rouge (fig.10). Toutes ces poutres, permettant des restitutions assez fiables des ossatures des murs, sont

---

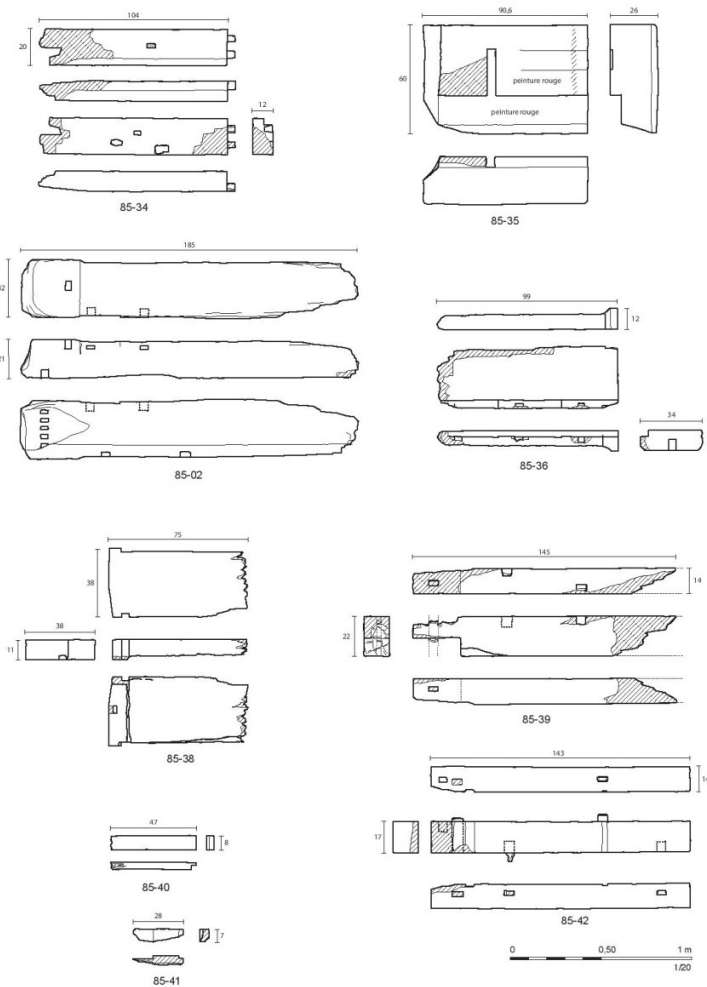
<sup>1</sup> On peut mettre cet incendie en rapport avec celui du château de Bayt Hanbas qui dura « quatre mois » selon al-Hamdānī (FARIS, 1938 : 39) ou encore celui de Dāmigh (FARIS, 1938 : 42).

<sup>2</sup> Le « Grand monument de Tamna' », dit TT1, a été de même entièrement incendié, mais les archéologues n'ont retrouvé aucune des poutres ; totalement consumées, elles n'apparaissaient qu'en creux dans les remplissages de brique crue des ossatures. Voir BRETON- DARLES - ROBIN-SWAUGER, 1997 : 44-45.

<sup>3</sup> Cette dénomination d'« incendie 1 » est distincte de « l'incendie 2 » daté des environs du V<sup>e</sup> s. de notre ère.

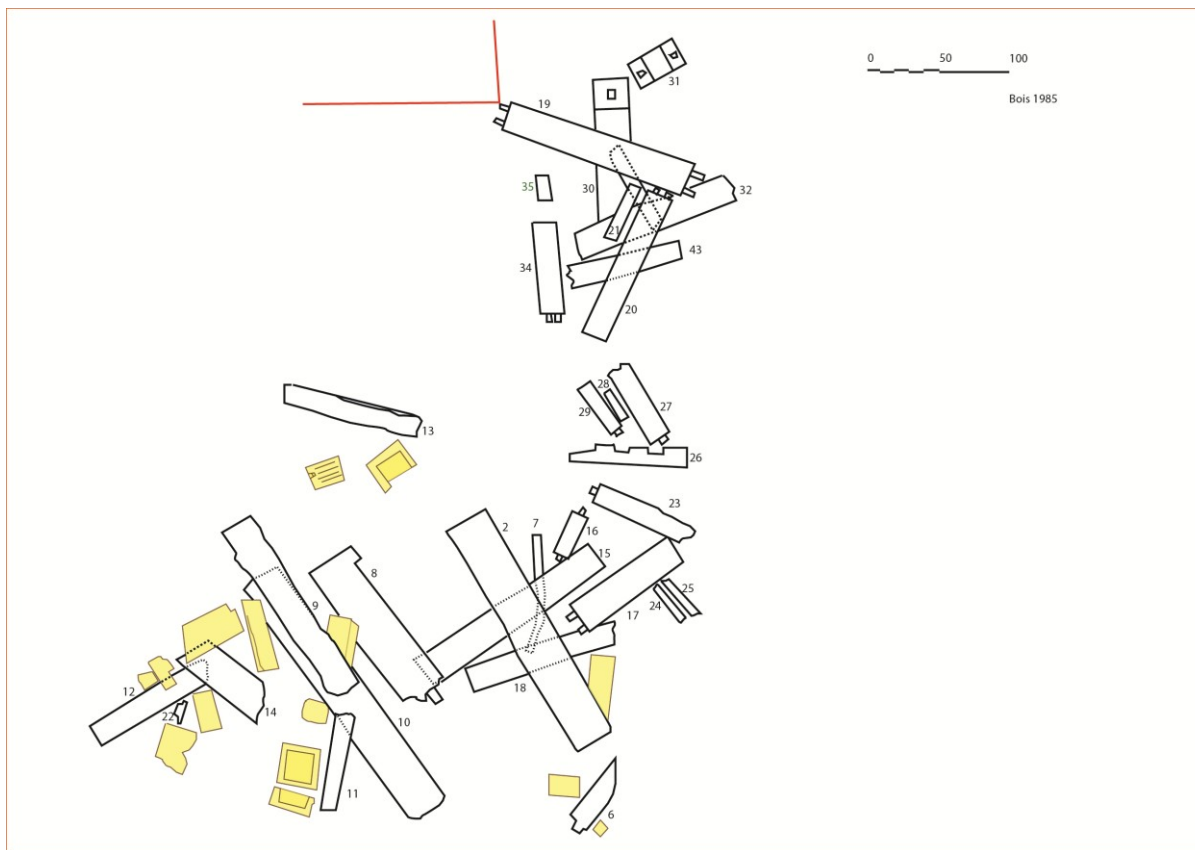
<sup>4</sup> BRETON, 2003 : 208.

en cours de publication<sup>1</sup>. Du côté ouest, les couches (80-604, 81-650 et 81-651, regroupés sous le niveau 4-101), ont livré de nombreuses pièces de bois ainsi que des fragments de blocs, des pièces (fragments de statues, plaques, vases, etc.) de bronze.



**Fig. 8 - Diverses poutres de la couche d'incendie. Niveau : 85/103. Incendie 1 (Infographie R. Douaud)**

<sup>1</sup> BRETON, Catalogue méthodique des pièces de bois du palais, à paraître dans *Fouilles de Shabwa VI*. Le catalogue compte 117 pièces de bois et 76 dessins.



**Fig. 9 - Disposition des poutres de bois dans le niveau 85/103 d'incendie, du côté sud du palais  
(relevés Ch. Darles et J. Seigne, mise au net Ch. Darles)**



**Fig. 10 - Planche peinte en rouge (N°V/85/35). Niveau : 85/103. Incendie 1  
(Cliché : Mission archéologique de Shabwa)**

### **La cinquième phase**

On peut supposer concomitants les pillages et la destruction des divers monuments de Shabwa. Les premiers viseraient – comme dans le palais – le pillage des statues de personnages ou d’animaux, notamment celles qui ornent le grand monument situé à l’extrémité méridionale de la grande rue.

Quant à l’incendie de la ville, il est probablement désigné ainsi dans l’inscription Ir 13 :

« (...) et il les délivra, et envahit, et conquiert et incendia la ville de Shabwa » (traduction J. Ryckmans)

mais A.F.L. Beeston traduit, lui, une destruction de la ville et non son incendie (ligne 10).

L’incendie de divers bâtiments a laissé une couche importante qui se retrouve en de nombreux endroits. Dans le sondage stratigraphique notamment, situé non loin du grand monument à l’extrémité de la voie principale, la couche de cendres de la phase 3, épaisse de 40 cm au maximum et datée par le C14 de 1980+/-60BP, soit une calibration de +60 à +220 AD<sup>1</sup>, semble bien correspondre à un incendie d’importance.

---

<sup>1</sup> BRETON - DARLES - ROUX - CAMAS, 2007-2010 : 13.

## 2. LE BILAN DES OPÉRATIONS

Le bilan commenté dans Ir 13 est magistral : les Sabéens prétendent n'avoir perdu que huit hommes et avoir tué 85 défenseurs de Shabwa, chiffres qui peuvent paraître sous-estimés.

*« Et ils tuèrent 85 hommes, en dehors de ceux qu'ils avaient abattus hors du palais (de) Shaqar, qu'ils en délogèrent, blessés, et en dehors de ceux qu'ils tuèrent ensuite à l'extérieur, après qu'ils eurent fait une sortie contre les Ḥaḍramīs et qu'ils les eurent exterminés des parages de l'esplanade de ce château (de) Shaqar, (et) en dehors de ceux qu'ils tuèrent durant la "sortie" ou qui fuyaient vers la forteresse de Shabwa ...et qu'ils n'ont pas "tués". Mais ce carnage fut désirable, en raison des hommes qu'ils avaient "tués" » (ligne 9)<sup>1</sup> (Traduction J. Ryckmans).*

À la ligne 11, on lit encore :

*« (Fari' – et les gens qui l'accompagnaient) "s'acquitta" avec succès de leur mission, sauf huit hommes que tuèrent dans leurs rangs les Ḥaḍramīs, certaines femmes de Ḥaḍramawt et des domestiques dont ils s'étaient emparés dans le château de Shaqar pendant qu'ils occupaient l'intérieur et deux femmes qui sortirent assoiffées (selon A. F. L. Beeston) ou qui y décédèrent de soif » (selon J. Ryckmans).*

Ce maigre bilan pourrait être rapproché à rapprocher du siège de Shibām par les Sabéens, tel que le rapporte le texte Ir 32: au cours duquel 70 hommes seulement sont tués<sup>2</sup>.

Le roi Ili'azz Yaluṭ est fait prisonnier ainsi que de nombreux membres de sa cour. Quant au butin matériel, il comporte des œuvres d'art, des bronzes, des chevaux (ligne 3), etc. Ces massacres et ce butin qui, selon Ja 580/6 « réjouissent les cœurs », semblent fréquents aux premiers siècles de notre ère, et même parfois tenir lieu de stratégie, selon F. Bron.<sup>3</sup>

---

<sup>1</sup> RYCKMANS, 1974 : 248-249

<sup>2</sup> RYCKMANS, 1974 : 213 : dans ce passage relatif aux habitants de Shibām, il rapporte la « circonstance où les Sabéens tuèrent 70 hommes » (ligne 25) (commentaire de J. Ryckmans).

<sup>3</sup> BRON, 1999 : 146.

En ce qui concerne les tués ou massacrés, J. Ryckmans<sup>1</sup> fait la différence entre deux termes : BD' (*bad'wa*) et HRG (*harag*), deux racines qui expriment la notion de tuer un ennemi en combat. Le texte signale que 85 ennemis furent liquidés sur le mode BD', à l'intérieur du château et dans ses environs immédiats. Ensuite, sont signalés (mais non totalisés) des hommes simplement tués (HRG), dans d'autres circonstances, notamment des soldats qui s'échappèrent du château en partie occupé par les Sabéens.

Selon J. Ryckmans, le terme BD' a donc le sens technique de « dépouiller un ennemi après l'avoir tué ». Il s'agit donc de dépouilles prélevées par le soldat sur sa victime, et qui lui revenait personnellement et échappaient au partage général<sup>2</sup>. Quant à A. F. L. Beeston, il publie une traduction un peu différente :

*"They also killed (bd') in hand-to-hand fighting 85 soldiers, not counting those who made their escape outside the castle Shaqar, managing to get out of it into the open (in spite of being) wounded; nor those whom they subsequently killed (hrg) outside of it by making a sortie against the Haḍramites"* (ligne 9).

### 3.L'ART DE PRENDRE UN CHATEAU

Nous pourrions brièvement conclure sur les enseignements du sac de Shabwa en 225-230 de notre ère.

#### 1.Le rôle de ce puissant rempart

Il entoure la ville, constitué de deux enceintes imbriquées, semble bien limité ; il n'a pas empêché le coup de main. Il faut donc croire qu'il n'était pas destiné principalement à répondre à ce type d'attaque. On peut notamment observer que les portes n'étaient point munies de dispositifs de fermeture, tout comme la plupart des portes des enceintes sudarabiques. On peut faire plusieurs types d'hypothèses. On pour-

---

<sup>1</sup> RYCKMANS, 1974 : 255 « Notre texte atteste pour la première fois le verbe Bd' ; il signale que 85 ennemis furent liquidés (sur le mode bd'), à l'intérieur du château et dans ses environs immédiats. Ensuite sont signalés (mais non totalisés) des hommes simplement tués (hrg) dans d'autres circonstances, notamment des soldats qui s'échappaient du château en partie occupés par les Sabéens ».

<sup>2</sup> NEBES, 1996, traduit à la ligne 17 le terme bd' par „kampf von Mann gegen Mann“ dans l'inscription Schm/Mārib 28. On peut supposer aussi que l'on coupait la main des prisonniers ou des victimes comme la plaque de bronze du wādī Warwar l'illustre bien. Voir GERLACHI, 2003 et la figure 1 de l'article de M. ARBACH dans ce volume.

rait supposer tout d'abord que les Sabéens ont fini par submerger les défenseurs, ou que le nombre de soldats garnissait les murs était insuffisant, ou enfin que les assaillants ont fait preuve de ruse ou de surprise, l'une d'entre elles consistant à attaquer de nuit.

Une inscription rapporte qu'un certain QTBN ʿWKN (Qitbān Awkan) de Gurat occupe une position stratégique sous le couvert de la nuit (Jamme 631/24)<sup>1</sup> et mène un assaut de nuit (Ja 631/30) contre le camp de Éthiopiens, en tuant 400 hommes, au temps de Ilīʿazz Yanūf Yahṣadiq, roi de Sabaʿ et dhū-Raydān. Mais aucune de ces hypothèses ne peut être ni écartée ni corroborée par le texte Ir 13.

## **2-II faut surtout souligner l'importance stratégique du château royal.**

Le système défensif des villes reposant principalement sur de hauts bâtiments, munis de plusieurs étages, a déjà été maintes fois mis en évidence, notamment pour les périodes tardives. Les enseignements de l'inscription Ir 13 s'inscrivent dans ce contexte.

Dans les dessins gravés du Khawlān aṭ-Ṭiyāl au lieu-dit Garf al-Yahūdī, publiées par Muḥammad ʿAlī as-Salāmī<sup>2</sup> et datées par l'auteur entre le I<sup>er</sup> et le III<sup>e</sup> siècle, on retrouve un système défensif un peu similaire. Un rempart bas, percé d'au moins de trois portes, est dominé par de puissants bâtiments à étages. Les combattants à cheval ou à pied munis de lances ou de boucliers circulaires semblent se presser autour des portes mais l'essentiel des combats devraient se dérouler au pied de ces hautes demeures (fig. 11). Au passage, il est intéressant de noter l'importance graphique des portes munies d'arcs de pierre et surmontées de merlons, probablement une spécificité de l'architecture militaire des hautes-terres.

---

<sup>1</sup> BEESTON, 1976: 26. "... a prearranged position of strategic advantage under cover of night..." (L. 24).

<sup>2</sup> AS-SALAMI, 2012: 94-96.



**Fig. 11 - Gravure rupestre de Garf al-Yahūdi (Cliché al-Salāmī, 2012, p. 94, fig. 3a).  
En jaune : le tracé hypothétique de l'enceinte,  
en rouge : le dessin des tours et des portes.**

Le château de Shaqar s'inscrit dans un système défensif similaire (fig. 12). Situé contre et même au-dessus de la porte principale n° 3, il assure la défense de tout ce secteur. Il domine tout d'abord la porte (même si à cette époque, le bâtiment B ne comporte qu'un étage), et aussi la section de la muraille comprise entre les tours 29 et 32 ainsi que le bâtiment 55C. Ces constructions délimitent un espace étroit, large d'au plus de 7 m en arrière des tours n° 31-32. Du côté ouest, le château domine de tous ses étages les bâtiments 53 et 52.

Le château lui-même, conçu comme une maison-tour, muni d'entrées compliquées faites d'étroites chicanes ou de hauts escaliers, domine encore de près de 5,20 m les abords orientaux (contre 6,50 m à l'origine), et de 3,80 m la cour centrale. Il multiplie les étages dépourvus de larges ouvertures (du moins au rez-de-chaussée). Il est donc aisé de s'y retrancher et de soutenir un long siège pourvu que l'on ait accès à l'eau (par son bassin latéral).

L'objectif même de la campagne sabéenne semble être le château royal, dispositif stratégique central de Shabwa. C'est là que se retrancha la cour royale et non dans la citadelle. C'est à la défense de ce château que semblent participer les fidèles du souverain et quelques femmes.

On trouve un parallèle dans l'opération que mènent des insurgés Ma'rib au temps du roi Yuhaqim, fils de Dhamar'alī Dhariḥ, roi de Saba' et dhū-Raydān, vers la fin du 1<sup>er</sup> siècle de notre ère.



Le texte Ja 644 l/6<sup>1</sup>:

- 5- « et les chefs qui les soutenaient
- 6- contre leur seigneur Yuhaqim, lorsqu'ils se retranchèrent dans le palais du roi
- 7- Salhīn, dans la ville de Maryab...
- 9-(ils) sont sortis du palais de Salhīn et se sont rendus et ils ont laissé le palais du roi intact et en bon état (...)
- 21 (...) la tribu de Ghaymān combattit en outre,
- 22- six cents hommes qui s'étaient dispersés depuis la ville de Maryab, des hommes
- 23- qui s'étaient retranchés avec Luḥay'athat dans le palais de Salhīn et ils tuèrent tous ces hommes »

Le rôle de ces châteaux-forts est aussi souligné dans le récit des campagnes de Ilīsharaḥ Yaḥḍub sur les hautes terres himyarites :

**Ja 576/ 4** : « Le roi Ilīsharaḥ... a pris le contrôle et forcé à la capitulation le château de S<sup>2</sup>MTN (Shamatan) et la ville de DLL, et le château de YHR (Yahir) et la ville de ZWR (Zawaran) ».

### **3- Quelle stratégie pour les assiégés ?**

Quelles stratégies les défenseurs d'une ville peuvent-ils mettre en œuvre ? Le texte de Shabwa fournit quelques éléments de réponse que d'autres textes permettront d'enrichir.

Les assiégés ḥaḍramīs tentent une (ou plusieurs) sorties qui semblent se solder par un échec, malgré leur connaissance du terrain et malgré-semble-t-il- le nombre inférieur de Sabéens.

Les textes de cette époque ne semblent guère privilégier, ou en tout cas, mentionner des tentatives de sorties. Une seule sortie semble explicitement mentionnée dans Ja 576 (où il est beaucoup question de siège et de prises de châteaux (cf. *infra*), effectuée par les soldats de la ville de Ḍāf contre une avant-garde sabéenne (Ja 576/9)<sup>2</sup>, mais ils ont été repoussés par les Sabéens (ligne 10).

---

<sup>1</sup> BRON, 1998 : 11-22.

<sup>2</sup> BEESTON, 1976 : 37-38.

Quelques textes contemporains rapportent aussi que les défenseurs d'une ville se réfugient dans la citadelle de leur ville : Jamme 631/ligne 25<sup>1</sup> fait état des Ḥabashites qui se réfugient dans la citadelle au milieu de la ville (de Zafār). Cette tactique qui semble assez rare – en tout cas pour être mentionnée- paraît sans doute un héritage de la période archaïque où les citadelles *intra-muros* isolées ne semblent pas attestées.

En conclusion la conjonction des données épigraphiques et archéologiques fait de cet événement, la prise du château royal de Shabwa, une illustration remarquable de l'art de la guerre au III<sup>e</sup> siècle de notre ère.

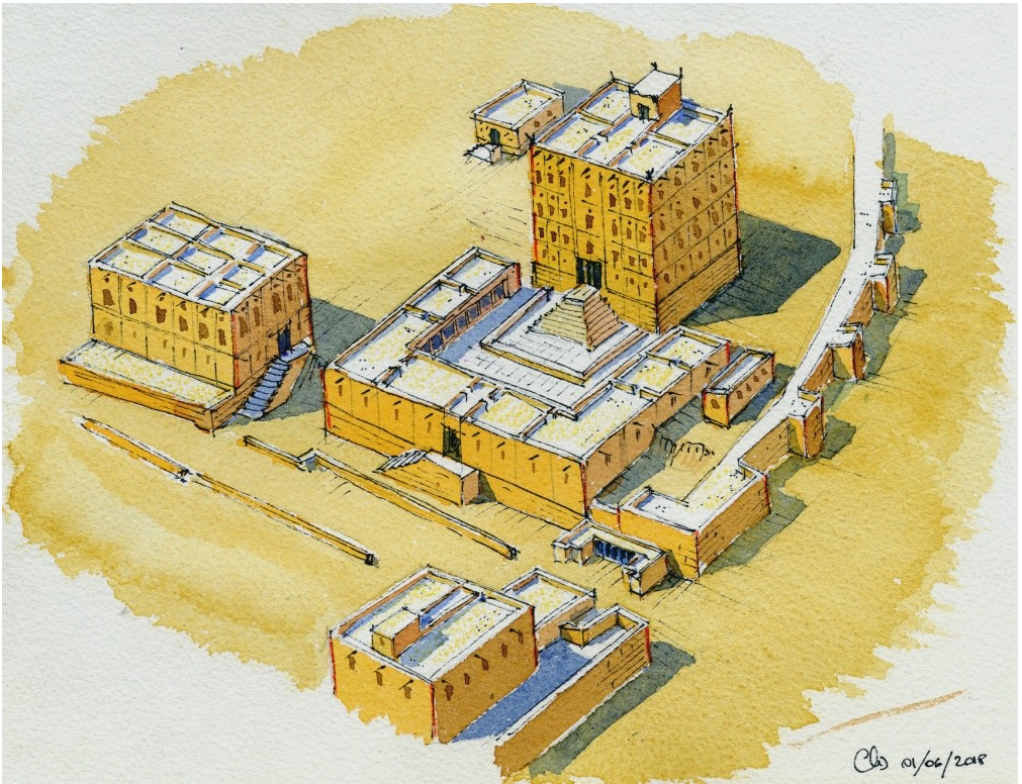


Fig. 12 - Restitution du palais de Shabwa au début du III<sup>e</sup> siècle (Ch. Darles).

---

<sup>1</sup> BEESTON, 1976 : 26-27. " ...The commune moved up to Zafār into/ a prearranged position of strategic advantage under cover of night; the Habashites retreated from them up into/ the god's citadel in the middle of the town..." (Lignes 24-25).

ANNEXE

Traduction de l'inscription Ir 13

A.F. L. BEESTON, Warfare in Ancient South Arabia (2<sup>nd</sup>.-3<sup>rd</sup>. centuries A.D.), 1976, p. 47-48.

*FR 'M AHṢN of Aqyān, qayl of the commune Bakīl at Shibām, maqtawī of the king SHA 'R AWTAR,*

*1- dedicated these two silver statuettes, from his (portion of the) loot which they got at Shabwat/*

*2- when he did service for his lord the king, when the latter made war on Ilī'azz king of Ḥaḍramawt and on the khamīs and communal levies of Hadramawt in the war these had initiated against their lord the king:*

*3- in gratitude because the deity granted the king a return safe and sound, with glory, spoils, horses captives and booty to his satisfaction, from the land of Hadramawt and from all the campaigns which he waged against the various khamīs and levies of South and North.*

*4-The dedicant praises the might and power of the deity because He brought his lord the king safely back from all those campaigns.*

*5And in gratitude because the deity favoured his lord the king with the total defeat and routing of the whole khamīs and troops and levies of Hadramawt in the district of dhāt Ghayl in the territory of Qatabān, so that he he was able to carry off Ilī'azz YLT' king of Ḥaḍramawt to Marib....*

*7- Also in gratitude because the deity favoured the dedicant and the troops under his command, and brought to a successful conclusion their operations at the castle of Shaqar, the castle of the king of Hadramawt, and in the town of Shabwa, according to the orders and instructions he had received from their lord the king: namely to occupy that castle of Shaqir and rescue their lady MLKḤLK queen of Hadramawt, sister of the Sabaean king.*

*8. So they made their way to the castle Shaqir with 30 troops, and outside it they posted four men; on the very day that they arrived there, they killed- inside and outside it- the son of Ilī'azz and the retainers, and the viceroys of the king of Hadramawt and the retainers, together with various qayls, leading men and citizens of Shabwa, amounting to a large number of casualties;*

9- They also killed in hand-t-hand fighting 85 soldiers, not counting those who made their escape outside the castle Shaqir, managing to get out of it into the open (in spite of being) wounded; nor those whom they subsequently killed outside by making a sortie against the Ḥaḍramites and routing them outside the precinct of the castle; nor those whom they killed in the various sallies (made by Ḥaḍramites), or who had rushed to the barricades of Shabwa, in the period when the dedicant and his men were in occupation of the castle, for these (last) were not killed. But this slaughter of the men whom they did kill was very great.

10- Now there had been thrown into Shabwa 4,000 (Ḥaḍramite) troops assigned to the garrison duty there while the (Ḥaḍramite) king campaigned at dhāt Ghayl; and the dedicant with the men under his command were in occupation of the castle for fifteen days, but they had not fresh water there to drink for thirteen days, and had to ration their drinking supplies strictly, until the Sabaean king and his forces came away, after beating the Ḥaḍramite forces outside dhāt Ghayl, to relieve them. The king marched, gained control of Shabwa, and sacked and destroyed it;

11- but found his sister MLKḤLK unharmed in the castle. As for his vassal, the dedicant- the officer whom he had ordered and instructed to campaign in command of those troops- and the troops under his command, their mission was accomplished safely, with loss of only eight men who were killed, either by the Ḥaḍramites, or by various Ḥaḍramite women, or by the servants whom they encountered in the castle; also, while they were inside it, two had been forced out by thirst.

## Bibliographie

ARBACH M.

2001 « Une photographie inédite de l'inscription IR13 », *Raydân*, 7, p. 13-24.

BEESTON, A.F.L.

1976 Warfare in ancient South Arabia (2nd –3 rd centuries A.D.), *Qaḥṭān studies in Old South Arabian epigraphy*, 3, London: Luzac.

BRETON, J.-F.

1991 « Le château royal : notes d'histoire », *Syria*, t. LXVIII, p. 209-229.

1994 Les fortifications d'Arabie méridionale du VII<sup>e</sup> au I<sup>er</sup> siècle avant notre ère (= *Archäologische Berichte aus dem Jemen*) (ABADY), VIII, Berlin.

2003 "Preliminary notes on the development of Shabwa", *PSAS*, p. 199-213.

2009 "Le commerce de Shabwa du I<sup>e</sup> s. av. J.-C. au IV<sup>e</sup> s. ap. J.-C.", *Fouilles de Shabwa IV. Shabwa et son contexte architectural et artistique du 1<sup>er</sup> siècle av. J.-C. au IV<sup>e</sup> siècle ap. J.-C.*, IFPO-CEFAS, p. 307-326.

BRETON J-F, DARLES CH., ROBIN CH., SWAUGER J. L.

1997 «Le grand monument de Tamna' (Yémen): architecture et identification», *Syria*, LXXIV, p. 35-72.

BRETON J-F, DARLES CH., ROUX J.-CL, CAMMES C.

2010 « Une nouvelle stratigraphie à Shabwa, capitale du royaume antique du Hadramawt (Yémen), (XIII<sup>e</sup> siècle av. n. è.- IV<sup>e</sup> siècle de n. è.) », *Arabia, Revue de Sabéologie*, p. 9-66.

BRON F.

1998 « L'inscription sabéenne Jamme 644 : traduction et commentaire », *Rivista degli Studi Orientali*, vol. LXXII, fascs. 1-4, p. 11-22

1999 « Guerre et conquête dans le Yémen préislamique », *Guerre et conquête dans le Proche-Orient ancien*, Antiquités Sémitiques, IV, Paris, p. 143-148.

DARLES CHR.

1998 « Le sanctuaire d'al-'Uqla », *Fouilles de Shabwa III. Architecture et techniques de construction*, Bibliothèque Archéologique et Historique, tome CLIV, IFPAO, Beyrouth, p. 163-169.

DARLES CHR. (avec une contribution de Mounir ARBACH)

(sous presse) Les fortifications, *Fouilles de Shabwa V*, CEFAS-IFPO.

FARIS N. A.

1938 The Antiquities of South Arabia being a translation from the Arabic with linguistic, Geographic, and Historic Notes of the Eighth Book of Al-Hamdānī's al-Iklīl, Princeton: Princeton University Press.

GERLACHI I.

2003 Un relief en bronze sabéen d'inspiration proche-orientale, *Arabian Humanities*, II.

## La guerre en Arabie antique

IRYĀNĪ (AL) M. 'A.

1973 *Fī ta' rīḥ al-Yaman, sharḥ wa-ta' līq 'alā nuqūsh lam tunshar*, 34 naqshan min magmū'at al-qādī 'Alī 'Abdallāh al-Kuhāl, Markaz ad-dirāsāt al-yamaniyya, San'ā', al-Yamen (Titre anglais : *In Yemen History, 34 New Inscriptions, Explanations and Interpretation by Motahhar 'Ali Al-Eryani*), Centre des Études Yéménites à San'ā', Le Caire, 1973/1841, 34.

JAMME A.

1963 *The al-'Uqlah Texts (Documentation Sud-Arabe, III)*, Washington.

NEBES N.

1996 „Ein kriegszug ins Wadi Ḥaḍramawt aus der Zeit des Dhamar'alī Yuhabir und Ta'rān Yuhan'im...“, *Le Muséon*, 109, fasc. 3-4, p. 279-297.

PIRENNE J.

1990 *Les témoins écrits de la région de Shabwa et l'Histoire, Fouilles de Shabwa I*, Bibliothèque Archéologique et Historique, tome CXXXIV, Librairie Orientaliste Paul Geuthner, Paris.

RUZIGER S.

2017 "Two new inscriptions mentioning Rabbum 'Akhtar, a military commander of the Sabaean king in the first half of the third century AD", *Arab Arch Epig*, 2017, 28, 238-245.

RYCKMANS J.

1974 « Himyaritica 3 », *Le Muséon*, V, vol. LXXXVII, p. 237-263.

SALAMI (AL-), M. A.

2012 „Die Felsmalereien von Garf al-Yahūdi im Zentraljemenitischen Hochland Neue Informationen zue Palastarchitektur im vorislamischen Arabien“, *ABADY XIII*, p. 91-99.