



**HAL**  
open science

## Modélisation d'un système de décharge à barrière diélectrique

Jean-Philippe Salanne, Hubert Piquet, Henri Foch

► **To cite this version:**

Jean-Philippe Salanne, Hubert Piquet, Henri Foch. Modélisation d'un système de décharge à barrière diélectrique. NUMELEC'2003, Oct 2003, Toulouse, France. hal-02528585

**HAL Id: hal-02528585**

**<https://hal.science/hal-02528585>**

Submitted on 1 Apr 2020

**HAL** is a multi-disciplinary open access archive for the deposit and dissemination of scientific research documents, whether they are published or not. The documents may come from teaching and research institutions in France or abroad, or from public or private research centers.

L'archive ouverte pluridisciplinaire **HAL**, est destinée au dépôt et à la diffusion de documents scientifiques de niveau recherche, publiés ou non, émanant des établissements d'enseignement et de recherche français ou étrangers, des laboratoires publics ou privés.

# Modélisation d'un système de décharge à barrière diélectrique

JP. Salanne - H. Piquet - H. Foch  
 Laboratoire d'Electrotechnique et d'Electronique Industrielle  
 Unité Mixte de Recherche INPT-ENSEEIH / CNRS  
 BP 7122 - 2 rue Camichel - 31071 TOULOUSE Cedex 7 - France

**Résumé** – Les décharges à barrière diélectrique (DBD), utilisées par exemple pour le traitement de surface, la génération d’ozone, sont alimentées en courant alternatif. Les électrodes sont recouvertes de matériau diélectrique, pour limiter la densité de courant en cas de claquage localisé et donc favoriser l’homogénéité du traitement. Nous proposons un modèle complet du système, composé du générateur électrique, des électrodes et du gaz qui est le siège de la décharge. Les interactions entre éléments sont finement prises en compte, ce qui permet d’évaluer le choix des différents paramètres sur le fonctionnement obtenu.

**Abstract** – The dielectric barrier discharges (DBD), used for example for surface treatments, ozone generation, are fed in AC current. The electrodes are covered with dielectric material, to limit the localised density of current in the event of breakdown. We propose in this paper a complete model of the system, including : the electric generator, dielectric electrodes and the gas which is the seat of the discharge. The interactions within the device are completely taken into account, which allows to evaluate the choice of the various parameters on operating conditions.

## I. COMPOSANTS DU SYSTEME ET APPROCHE DE MODELISATION

Le système de DBD (Fig. 1) comprend les éléments suivants : le générateur électrique doit fournir une tension suffisante pour que le claquage du gaz se produise et contrôler ensuite le courant total de la décharge.

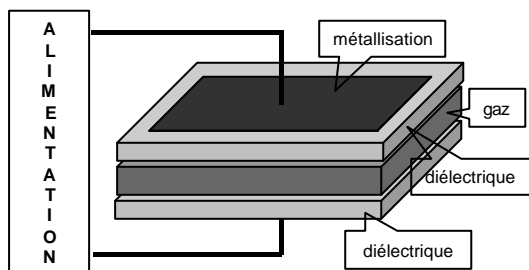


Fig. 1 : système complet : alimentation, électrodes et gaz

Les électrodes, dont la face au contact du gaz est couverte de matériau diélectrique, sont le lieu d’une répartition de potentiels a priori non uniforme, qui dépend de l’historique des courants locaux circulant dans le gaz. Ce dernier peut être le siège soit d’une décharge homogène, si la densité de courant est uniforme, soit d’une décharge filamentaire [1]. Afin de permettre la prise en compte dans notre modèle de ces deux régimes de fonctionnement, nous procédons à une

discretisation de l’ensemble électrodes-gaz (Fig. 2), dont chacune des cellules est caractérisée par une tension gaz, une tension électrode et une intensité de courant local.

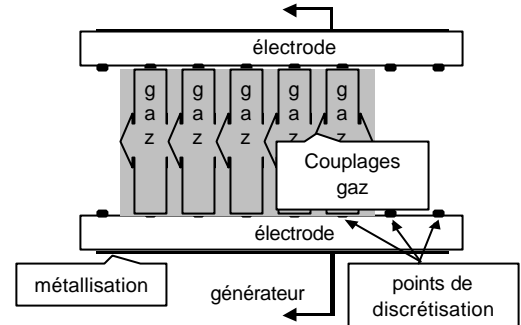


Fig. 2 : discrétisation du dispositif de décharge (vue 1D). Le pas de discrétisation correspond au diamètre des streamers : 100µm

La simulation du système complet est réalisée dans un même environnement, dédié à l’étude des circuits (SABER [3]) ; chacun des constituants y est modélisé par ses relations tension-courant.

## II MODELISATION DU GAZ

Chacune des cellules du gaz considérée séparément est le siège d’un courant local, dépendant de la tension qui lui est appliquée ; on caractérise l’état du gaz par sa conductivité  $\rho$  [4], reliée aux grandeurs électriques par les équations :

$$t \frac{dr}{dt} = K|i| - r \quad (1)$$

$$i = r.v \quad (2)$$

$\rho$  : conductance du gaz,  
 $i$  : courant de conduction dans le gaz,  
 $v$  : tension aux bornes du gaz.  
 $\tau$  : constante de temps de recombinaison de l’ionisation,  
 $K$  : inverse de la tension gaz si la décharge est allumée.

Au courant de conduction, s’ajoute le courant de déplacement, dépendant de la capacité équivalente du gaz [1]. Les couplages entre cellules sont introduits par un terme de diffusion de  $\rho$  supplémentaire, dans (1).

## III MODELISATION DES ELECTRODES

Pour calculer les tensions appliquées sur chaque cellule du gaz, on modélise les électrodes à l’aide d’un composant multiports : celui-ci établit la relation entre les charges

déposées à la surface du diélectrique  $[Q]$ , résultant des courants locaux dans le gaz, et les potentiels entre chacun des points de discrétisation et la surface métallisée  $[V]$  :

$$[Q] = [C][V] \quad (3)$$

La matrice d'influence  $[C]$  est déterminée au préalable par calcul du champ électrostatique (Fig. 4), correspondant à une charge ponctuelle déposée à la surface de l'électrode.



Fig. 4 : répartition du potentiel à la surface de l'électrode autour d'un streamer ; fonction de répartition reconstituée par la matrice d'influence

Des conditions de périodicité sont introduites, afin de réduire la surface de la portion d'électrode prise en compte.

#### IV MODELISATION DU GENERATEUR

De part leur caractéristique propre (source de courant, capable de fournir à la résonance des tensions élevées), les convertisseurs à résonance (Fig. 5) sont adaptés à l'alimentation et au contrôle de la décharge. Cet élément est introduit dans l'environnement de simulation par description du schéma et des valeurs des composants. D'autres générateurs peuvent bien sûr être envisagés.

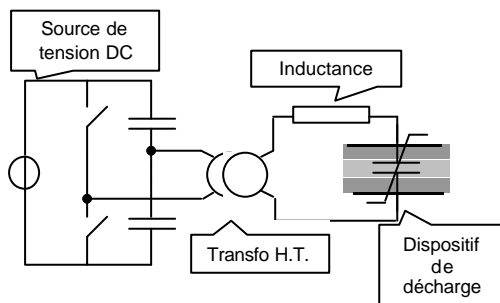


Fig. 5 : schéma électrique du générateur de puissance

#### V SIMULATION DU SYSTEME COMPLET

Les modèles mis au point, compatibles entre eux, sont intégrés dans l'environnement de simulation [3]. Ils permettent d'obtenir les chronogrammes (Fig. 6) de toutes les grandeurs électriques, aussi bien à l'échelle du système qu'aux différents points de discrétisation de l'ensemble électrodes-gaz. Les grandeurs réparties au niveau de la zone de décharge sont également accessibles. La Fig. 7 présente par exemple la cartographie de la conductance du gaz ; il s'agit ici du cas d'un claquage localisé et les conditions de périodicité imposées à l'ensemble gaz-électrodes expliquent

l'allure de la répartition observée.

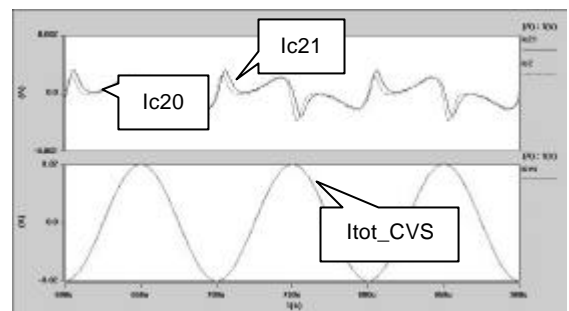


Fig.6 : chronogrammes de courants de conduction locaux et du convertisseur

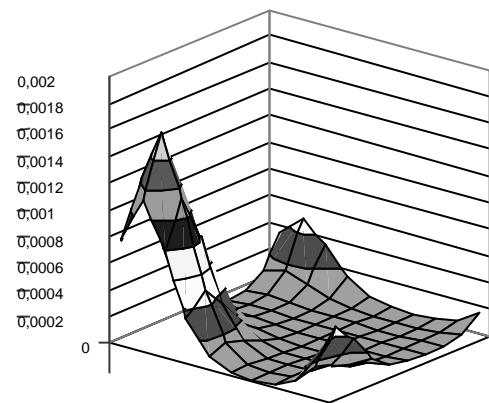


Fig. 7 : cartographie de l'ionisation sur un échantillon de 1mm x 1mm

#### V CONCLUSION

Nous proposons un modèle de simulation complet d'un système de décharge à barrière diélectrique. Pour prendre en compte les régimes de décharge homogène et filamentaire, nous discrétisons l'ensemble électrodes-gaz ; en chacun des points considérés, l'état du gaz est représenté par sa conductance, ce qui permet de déterminer les courants de décharge locaux. Les électrodes sont représentées par l'usage de la matrice d'influence, déterminée à partir des propriétés du matériau diélectrique qui les recouvre. Le générateur de puissance est représenté à l'aide de son schéma.

Les simulations numériques exploitant ce modèle permettent l'analyse des interactions entre les éléments du système et l'évaluation du choix de leurs caractéristiques.

#### REFERENCES

- [1] S. Vongphouthone, H. Piquet, H. Foch « Model of the homogeneous electrical discharge », The European Physical Journal Applied Physics AP 15 123-133 (2001).
- [2] J.R. Roth "Industrial plasma engineering - vol1", Institute of Physics Publishing, 1995
- [3] Analogy « Saber Designer User's Guide (5.1) » Analogy Inc Corp, 1999
- [4] G. Rojat, P. Rossat-Mignod, P. Venet, G. Zissis, N. Daudé, Ch. Joubert, D. Guérin « Contraintes générées par les lampes fluorescentes basse pression sur le réseau électrique » GDR SDGE, dec. 2001.