



HAL
open science

Nouvelles découvertes laténiennes à Sboryanovo (Bulgarie)

Jordan Anastassov, Diana Gergova, Jocelyne Desideri, Patrice Méniel,
Georgios Kottas, Marie Besse

► **To cite this version:**

Jordan Anastassov, Diana Gergova, Jocelyne Desideri, Patrice Méniel, Georgios Kottas, et al.. Nouvelles découvertes laténiennes à Sboryanovo (Bulgarie). Bulletin de l'Association française pour l'étude de l'âge du fer, 2017, 35, pp.61-65. hal-02522842

HAL Id: hal-02522842

<https://hal.science/hal-02522842>

Submitted on 28 Mar 2020

HAL is a multi-disciplinary open access archive for the deposit and dissemination of scientific research documents, whether they are published or not. The documents may come from teaching and research institutions in France or abroad, or from public or private research centers.

L'archive ouverte pluridisciplinaire **HAL**, est destinée au dépôt et à la diffusion de documents scientifiques de niveau recherche, publiés ou non, émanant des établissements d'enseignement et de recherche français ou étrangers, des laboratoires publics ou privés.



Distributed under a Creative Commons Attribution - NonCommercial - NoDerivatives 4.0
International License

NOUVELLES DÉCOUVERTES LATÉNIENNES À SBORYANOVO (BULGARIE)

Jordan ANASTASSOV¹, Diana GERGOVA², Jocelyne DESIDERI¹, Patrice MÉNIEL³,
Georgios KOTTAS¹, Marie BESSE¹

¹ Laboratoire d'archéologie préhistorique et anthropologie, Département F.-A. Forel des sciences de l'environnement et de l'eau, Sciences de la Terre et de l'environnement, Université de Genève (Suisse)

² Institut national d'archéologie avec Musée, Académie bulgare des Sciences (Bulgarie)

³ CNRS ARTEHIS, UMR 6298, UBFC, Dijon (France)

Les fouilles et les recherches récentes menées sur les nécropoles royales de la réserve archéologique de Sboryanovo, au nord-est de la Bulgarie (Sveshtari/ Malak Porovets, Razgrad), ont permis de mettre en évidence toute une série de vestiges de faciès typologique laténien datés de la fin du IV^e et du III^e s. av. J.-C. Il s'agit de découvertes exceptionnelles, tant pour ce qui est de leurs spécificités intrinsèques que de leur caractère exogène qui établit un lien fort avec les territoires d'Europe centrale et occidentale (Anastassov 2012).

La réserve archéologique de Sboryanovo

La réserve archéologique de Sboryanovo est un territoire protégé de près de 800 hectares d'une richesse archéologique exceptionnelle qui témoigne de l'existence, durant la seconde moitié du I^{er} millénaire avant notre ère, d'un centre politique, économique et religieux de première importance, probablement une capitale, associé au puissant royaume des Gètes (Gergova 2015). Formées d'une centaine de *tumuli*, ses nécropoles font l'objet d'investigations systématiques depuis 1982. Les données récoltées à ce jour représentent à l'échelle de la Bulgarie – et des Balkans en général – la plus importante série de vestiges issus d'un contexte funéraire aristocratique du Second âge du Fer (fig. 1).

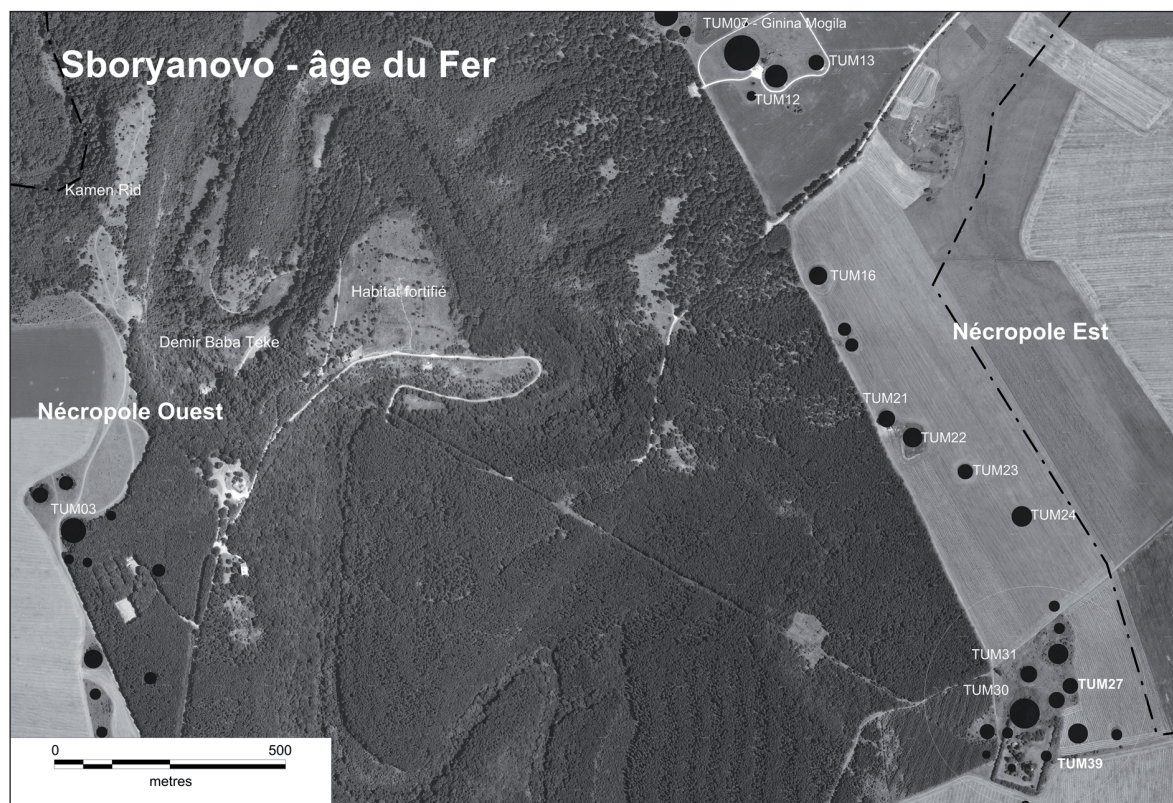


Fig. 1 : Plan de la réserve archéologique de Sboryanovo située au nord-est de la Bulgarie (800 ha).

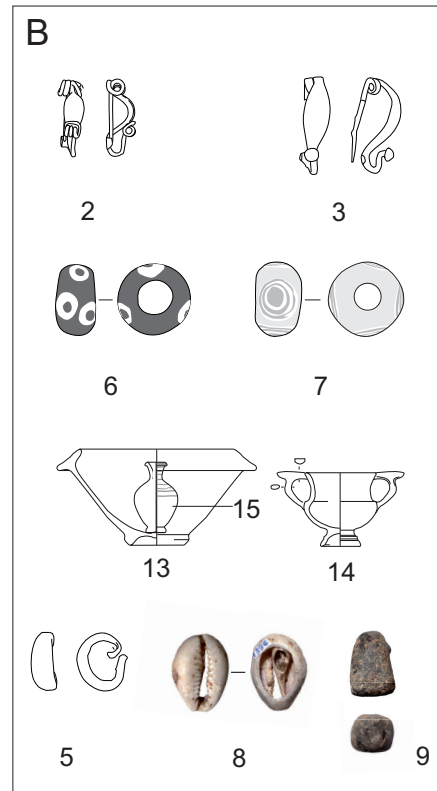
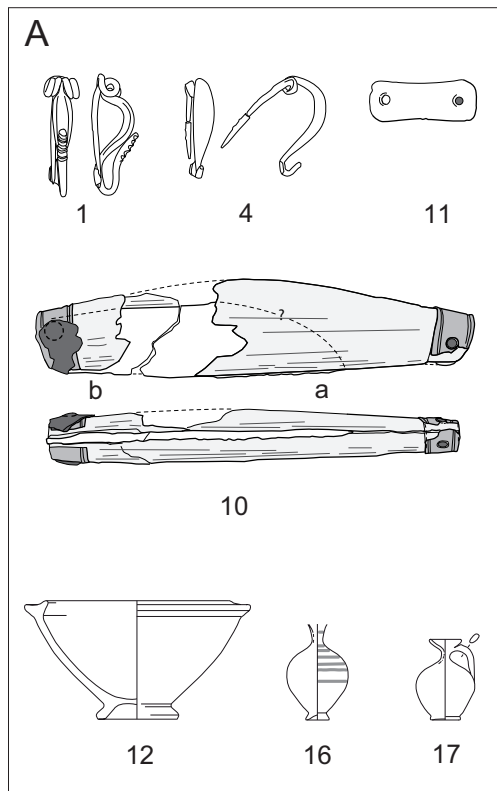
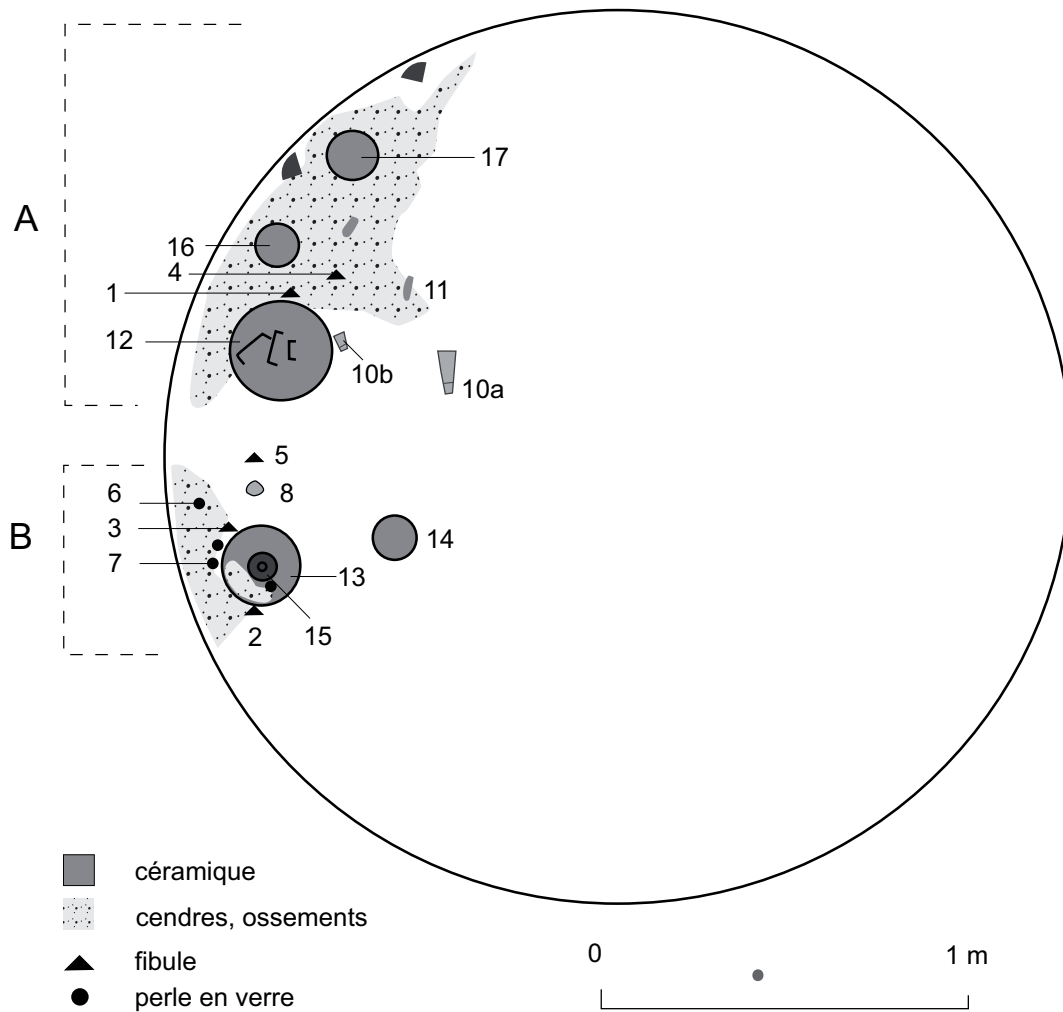


Fig. 2 Sépulture(s) sous le tumulus 22 de la Nécropole Ouest.
On distingue de petites fibules laténiennes à pied libre.

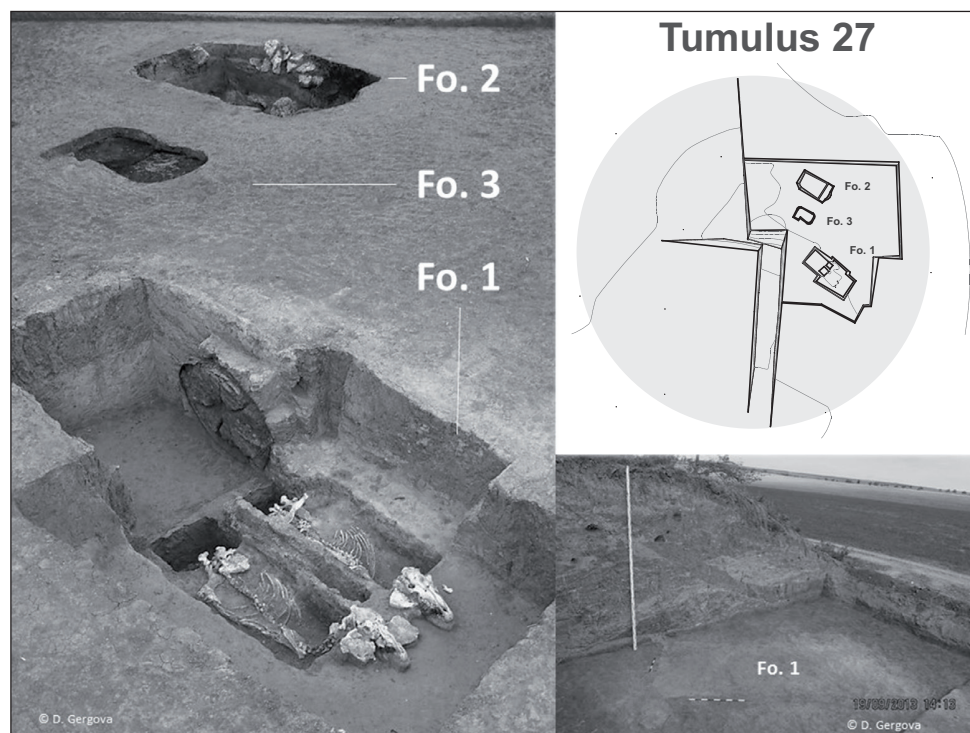


Fig. 3 Char laténien découvert sous le tumulus 27 de la Nécropole Est.

Un projet international

Depuis 2014, le Laboratoire d'archéologie préhistorique et anthropologie de l'Université de Genève (Sciences de la Terre et de l'environnement, Département F.-A. Forel des sciences de l'environnement et de l'eau) et l'Institut national d'archéologie avec Musée auprès de l'Académie bulgare des Sciences pilotent conjointement un projet interdisciplinaire international sur les nécropoles de Sbornyanovo (codirection Diana Gergova & Jordan Anastassov).

Ce projet vise la caractérisation, au sens le plus large, de l'occupation funéraire de ce territoire. Il prévoit le réexamen des fouilles anciennes et l'acquisition de données nouvelles en appliquant et en développant des méthodes d'investigations interdisciplinaires sur le terrain et en laboratoire.

Les résultats présentés dans ce cadre sont issus de trois campagnes d'études et de fouilles – réalisées en septembre 2014, juin-juillet 2015 et juin-juillet 2016 – qui ont porté essentiellement sur le secteur sud de la Nécropole Est.

Des sépultures féminines de LT B2

Le réexamen exhaustif du mobilier issu des fouilles anciennes a permis de mettre en évidence, à l'échelle des deux nécropoles, la présence de plus de 10 ensembles funéraires avec des objets de faciès typologique laténien.

Il s'agit d'ensembles « riches », dominés par du mobilier non laténien. Les tombes sans armes constitue la règle et peuvent, sur la base de leur inventaire, être qualifiées de féminines. La Tène apparaît à travers la présence, essentiellement, de petites fibules à pied libre de LT B2 (320-280 av. J.-C.) (fig. 2).

L'étude typologique et les analyses de la composition chimique des matériaux sont en cours. Il en est de même pour les restes humains.

Un char laténien de LT B2

Les fouilles du *tumulus* 27 ont mis au jour un ensemble funéraire constitué de trois structures en creux, dont un tombeau (Fo. 2) et une fosse caractérisée par le dépôt d'un char laténien attelé à un bige en position debout (Fo. 1) (Anastassov *et al.* 2017 (in print) ; Gergova 2015) (fig. 3).

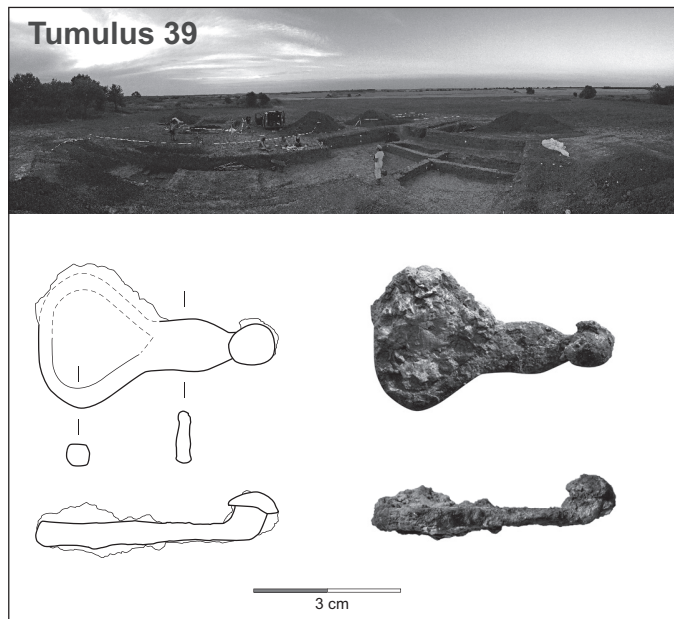


Fig. 4 : Vue générale de la fouille du tumulus 39 en 2016. Ce secteur a livré un enclos quadrangulaire de 900 m² délimité par des fossés ; Agrafe de ceinturon de la fin de LT C1 provenant du fond du fossé ouest (dessin E. Gutscher, photos M. Gios).

Plus de 100 objets complets ou fragmentaires – en cours de restauration – sont associés au char et au système d'harnachement. Il s'agit d'éléments, en fer ou en bronze, caractéristiques des véhicules de La Tène ancienne et moyenne. Typologiquement, l'ensemble peut être daté de LT B2, soit entre 320 et 280 av. J.-C.

L'analyse ostéologique des chevaux a permis d'identifier un attelage constitué d'étalons d'âges et de statures analogues, adaptés à la traction et qui ont probablement rempli cette fonction des années avant leur dépôt dans la fosse. Les analyses isotopiques (O, C, N et Sr) permettront de juger de la cohérence de leur histoire et leur origine géographique, ceci au regard du caractère exogène du véhicule associé.

Ces chevaux ont été disposés de manière identique dans une fosse ayant fait l'objet d'aménagements anatomiques, avec différents niveaux de creusement permettant une mise en place minutieuse en position debout. La difficulté de l'opération a justifié l'utilisation – au niveau de la tête, du tronc et des membres – d'éléments de blocage de pierres et de terre, puis un colmatage rapide. La restitution des cadavres avant leur décomposition montre que la mise en scène visait la reconstitution d'un attelage en position de levade.

Signalons qu'aucun reste humain n'est associé directement au char. Les 200 g d'ossements calcinés sont dispersés dans les fosses 2 et 3, sans qu'un dépôt spécifique ne puisse être identifié. Cette absence d'éléments humains significatifs – observée sur l'ensemble de la nécropole – soulève la question de l'attribution de ces restes à de véritables sépultures.

Un sanctuaire laténien de la fin de La Tène moyenne ?

Les fouilles de 2016 ont permis de mettre au jour dans le secteur du *tumulus* 39 un site probablement cultuel du Second âge du Fer. Il s'agit d'un espace quadrangulaire d'environ 800 m² délimité par des fossés qui ont livré du mobilier et des restes humains datés de la fin du III^e s. av. J.-C. (fig. 4).

Le mobilier, qui appartient au domaine guerrier, est en partie de faciès typologique laténien. On peut souligner la présence, notamment, d'une épée déformée et d'une agrafe de ceinturon de la fin de LT C1 (220-200 av. J.-C.).

Il s'agit d'une découverte sans parallèle non seulement en Bulgarie mais également dans les Balkans. Elle trouve, en revanche, de nombreux points de comparaisons en Europe occidentale, au sein notamment des sanctuaires à armes du nord du territoire gaulois.

Les recherches prévues en 2017 se concentreront sur ce secteur qui témoigne, pour la première fois, de la présence à Sboryanovo d'un horizon avancé de La Tène moyenne.

Bibliographie

Anastassov, J., 2012. Vestiges laténiens de Bulgarie (IV^e-I^{er} s. av. J.-C.). De l'archéologie à l'histoire des Celtes en Thrace, Genève-Sofia, Université de Genève: Laboratoire d'archéologie préhistorique et anthropologie (F. A. Forel) - Académie bulgare des Sciences : Institut national d'archéologie avec Musée (Thèse de doctorat)

Anastassov, J., Gergova, D., Méniel, P., Desideri, J., Besse, M., 2017 (in print). A Celtic chariot from the Getic Royal necropolis of Sboryanovo National Archaeological Reserve (Bulgaria). In V. Sîrbu, D. Gergova dir. The Horse in the Steppes of Eurasia in the Bronze and Iron Ages: Archaeology, Iconography, Mythology. Proceedings of the 8th World Archaeological Congress, Kyoto 28 Aug - 2 Sept 2016.

Gergova, D., 2015. La nécropole de Sveshtari. In J.-L. Martinez, A. Baralis, N. Mathieux, T. Stoyanov, M. Tonkova dir. L'Épopée des rois thraces. Des guerres médiques aux invasions celtes 479-278 av. J.-C. Découvertes archéologiques en Bulgarie. Paris, Musée du Louvre/ Somogy éditions d'art, 257.