



HAL
open science

Évolution des réseaux et du management énergétique

Nicolas Roux, Xavier Roboam, Hubert Piquet

► **To cite this version:**

Nicolas Roux, Xavier Roboam, Hubert Piquet. Évolution des réseaux et du management énergétique. La Revue 3E.I, 2011. hal-02514463

HAL Id: hal-02514463

<https://hal.science/hal-02514463>

Submitted on 24 Mar 2020

HAL is a multi-disciplinary open access archive for the deposit and dissemination of scientific research documents, whether they are published or not. The documents may come from teaching and research institutions in France or abroad, or from public or private research centers.

L'archive ouverte pluridisciplinaire **HAL**, est destinée au dépôt et à la diffusion de documents scientifiques de niveau recherche, publiés ou non, émanant des établissements d'enseignement et de recherche français ou étrangers, des laboratoires publics ou privés.

Evolution des réseaux et du management énergétique

Nicolas ROUX, Xavier ROBOAM, Hubert PIQUET

Université de Toulouse, laboratoire LAPLACE UMR CNRS INPT UPS),

site ENSEEIHT, 2 Rue Camichel, 31071 Toulouse Cedex 7. Email : prénom.nom@laplace.univ-tlse.fr

Résumé : ce dossier présente certaines évolutions des architectures de réseaux électriques vers un nouveau standard «HVDC» à haute tension continue. Leurs avantages et les nouvelles contraintes posées sont illustrés, notamment en termes de qualité et de stabilité. De plus, nous montrons comment ces évolutions des réseaux offrent de nouvelles opportunités en termes de management énergétique.

1. Introduction

Comme cela a été introduit dans le chapitre précédent, l'énergie électrique va progressivement servir de vecteur énergétique privilégié pour des fonctions autrefois alimentées par une autre forme d'énergie (hydraulique, pneumatique, mécanique). Cette évolution se fait par étape à chaque introduction d'un nouvel appareil (B787 pour Boeing, A380 puis A350 pour Airbus).

De nombreux avantages sont attendus et une description des architectures envisagées est faite dans [Mav-07]. Ces développements sont basés sur une ossature appelée canal de génération (figure 1.1), constitué ici d'une source alimentant différentes charges à travers un réseau mixte alternatif-continu basse tension (28V). Les structures actuelles de réseau sont de type arborescent : un « cœur électrique » relie la source aux différentes charges

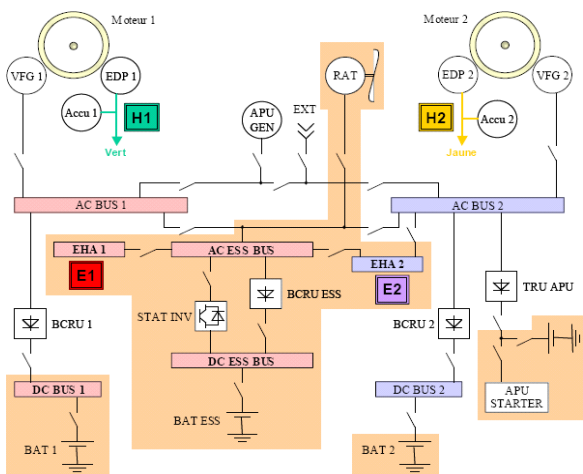


Fig 1.1. Exemple d'architecture bi-moteur

Si nous comparons ce réseau avec le réseau de transport d'électricité français, nous pouvons constater que ce dernier présente une structure maillée, c'est-à-dire qu'il y a toujours au moins deux chemins possibles

pour acheminer l'énergie d'un point à un autre. Cela permet d'améliorer la sécurité du réseau, anticipant la perte potentielle d'un ouvrage. Des travaux en ce sens ont été menés au LAPLACE dans le cadre de la thèse de C. Baumann [Bau-09] dans laquelle avantages et inconvénients d'un maillage ont été analysés.

Une autre innovation des futurs réseaux concerne l'utilisation d'une tension continue dite « HVDC » (High Voltage DC) comme réseau de puissance, contrairement aux structures actuelles qui réservent la tension continue à l'alimentation des calculateurs en 28V et alimentent les charges de puissance importante sous 230V AC (avec une fréquence comprise entre 360 et 800 Hz). Cette évolution provient de la nature de l'alimentation de la plupart des charges qui, la fréquence du réseau étant variable, nécessite l'association d'un redresseur et d'un onduleur afin de contrôler la charge. Il est alors plus intéressant de réaliser directement la distribution sous forme continue afin de supprimer les étages de redressement. D'autres avantages apparaissent, tel qu'un meilleur contrôle des flux de puissance ainsi que la possibilité d'hybridation plus aisée de plusieurs sources et éléments de stockage : ce dernier point est développé à la partie 3.

Mais de nouvelles contraintes liées à ces nouveaux standards « HVDC » apparaissent, dont certaines sont développées dans la partie qui suit.

2. Nouvelles contraintes pour de nouveaux réseaux

Un gestionnaire de réseau est soumis à de nombreuses contraintes. Nous pouvons citer les problèmes de fiabilité, tout comme la notion de stabilité. Sur le réseau de transport classique, ce problème est bien connu et son enjeu réside dans la nécessité d'équilibrer la production avec la consommation à chaque instant, l'énergie électrique étant difficilement stockable.

Mais un autre problème de stabilité spécifique existe pour les éléments connectés sur un réseau DC. Afin d'assurer une bonne qualité des formes d'ondes sur ces réseaux, il est courant de connecter des filtres passifs en entrée des équipements, filtres qui peuvent avoir des tailles importantes car ils sont transparents en continu. La situation est différente sur les réseaux alternatifs, car nous limitons alors la taille des filtres afin de limiter la puissance réactive brassée.

Ces filtres peuvent provoquer l'instabilité du système : nous illustrons ce phénomène à travers l'exemple d'une charge à puissance constante. Puis nous présentons une méthode qui permet de dimensionner un filtre stable en intégrant la qualité.

2.1 Charge à puissance constante

Aucun dipôle ne présente naturellement cette caractéristique, mais cette propriété peut être approchée quand une charge est alimentée par un convertisseur statique qui, par l'intermédiaire de ses boucles de régulation, maintient un point de fonctionnement constant. Le tracé de la caractéristique courant-tension est alors celui de la figure 2.1.

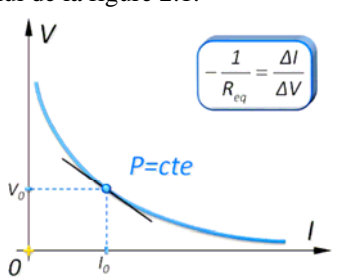


Fig. 2.1. Caractéristique courant-tension d'une charge à puissance constante

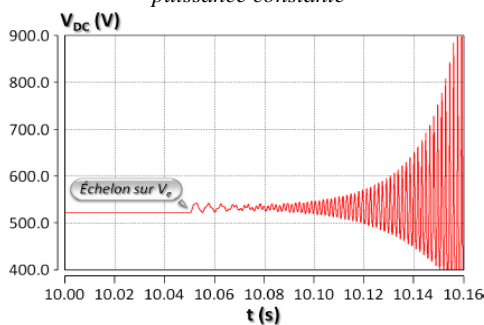


Fig. 2.2. Evolution de la tension aux bornes d'un ensemble filtre-convertisseur instable

Dynamiquement, cette charge se comporte localement comme une résistance négative [Mor-05] et, du fait de la bande passante de la régulation du convertisseur, cette propriété est vérifiée à la fréquence de résonance du filtre. Si l'ensemble charge + convertisseur est associé par exemple à un filtre passe-bas du deuxième ordre (inductance + condensateur), le système peut devenir oscillant. Un exemple (figure 2.2) montre

l'évolution de la tension aux bornes d'un équipement connecté sur un bus de 540V, suite à une perturbation sur le bus en amont du filtre. Nous obtenons une divergence de la tension qui va devenir destructrice. Il faut donc disposer d'un moyen de prévoir et d'éviter ce genre d'incident, dû à un mauvais dimensionnement ; une solution est présentée dans la partie suivante.

2.2 Dimensionnement de filtre stable à l'aide du critère de Routh-Hurwitz

Le critère de Routh-Hurwitz est un critère absolu de stabilité basé sur les coefficients de l'équation caractéristique du système, soit le dénominateur de la fonction de transfert, par exemple $V_{DC}(s)/V_e(s)$ sur le schéma de la figure 2.3. Contrairement à d'autres critères, il a l'avantage d'être nécessaire et suffisant. Son utilisation permet donc de prédire le caractère stable ou non d'un système à partir du moment où sa modélisation est correcte. Un autre avantage est sa capacité à étudier analytiquement des systèmes complexes. En effet, pour l'exemple précédent, le système à étudier est du deuxième ordre, cas qui peut être traité facilement en faisant apparaître le facteur d'amortissement des pôles du système. Mais si nous prenons maintenant l'exemple d'un dispositif réel tel que celui de la figure 2.3, l'ordre du système devient bien plus élevé car il faut ajouter les dynamiques de la machine électrique ainsi que celles des boucles de régulation de l'ensemble convertisseur-machine.

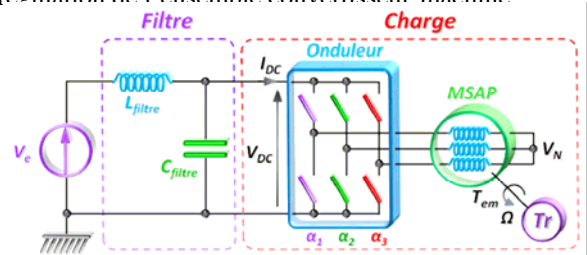


Fig. 2.3. Ensemble filtre - convertisseur - machine

L'ordre du système devenant élevé, il n'est plus possible de le traiter de manière classique. Par contre, le critère de Routh-Hurwitz permet d'analyser analytiquement la stabilité du système quel que soit son ordre. Une méthode a donc été développée afin de générer automatiquement et d'analyser l'équation caractéristique ; s'appuyant sur l'utilisation du logiciel de calcul formel Maple [Gir-10], elle produit l'ensemble des relations analytiques, couplant les paramètres du système, qui doivent être satisfaites pour garantir la stabilité.

Afin de faciliter l'utilisation des résultats, nous avons opté pour une visualisation sous forme d'abaques. Les différents paramètres du système sont fixés, mis à part deux éléments qui sont considérés variables. Par un balayage sur ces deux éléments, nous

déterminons à chaque fois si le système est stable ou non. Un exemple est donné à la figure 2.4, les deux paramètres variables étant les éléments du filtre.

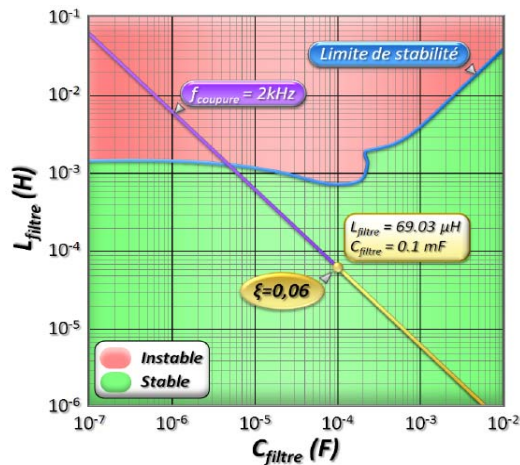


Fig. 2.4. Abaque de stabilité en fonction des paramètres du filtre, avec contraintes de qualité

Il apparaît clairement les zones stable et instable. Nous pouvons conclure que le couple de valeurs choisi ici est dans la zone assurant la stabilité du système. Nous considérons dans la suite l'utilisation des critères de stabilité, non plus pour analyser, mais pour contribuer au choix des paramètres du système (dimensionnement). Les développements suivants concernent l'association de la « performance de filtrage » aux conditions de stabilité.

2.3 Intégration de la performance de filtrage dans la méthode

Afin d'assurer la qualité d'un réseau, il est demandé aux équipements qui y sont connectés de respecter différentes contraintes (normes ABD100, MIL-STD-704F,...). La première contrainte est la composition spectrale du courant qui est absorbé sur le réseau. Ce premier élément dimensionnant permet de choisir la fréquence de coupure, inversement proportionnelle à la racine carrée du produit $L_{\text{filtre}} * C_{\text{filtre}}$.

Un deuxième critère est la rapidité d'un système stable à revenir à son point de repos. Dans le cas d'un bus 270V continu, un exemple de gabarit à respecter est donné à la figure 2.5. Si nous avons un système du deuxième ordre, nous pourrions lier ce comportement à l'amortissement du système. Dans le cas d'un système plus complexe, nous pouvons nous concentrer sur le pôle dominant du système et lier le gabarit à l'amortissement de ce pôle.

Sur l'abaque de la figure 2.4 ont été ajoutées ces deux contraintes. La droite violette correspond à l'ensemble des couples $L_{\text{filtre}}-C_{\text{filtre}}$ à iso-fréquence de coupure (échelle logarithmique). Si nous ajoutons la contrainte d'une valeur minimale pour le coefficient d'amortissement du pôle dominant, nous restreignons

les solutions possibles à la demi-droite jaune. Cela permet de mieux cerner le dimensionnement du filtre assurant la stabilité du système et les contraintes de qualité requises par le gestionnaire du réseau.

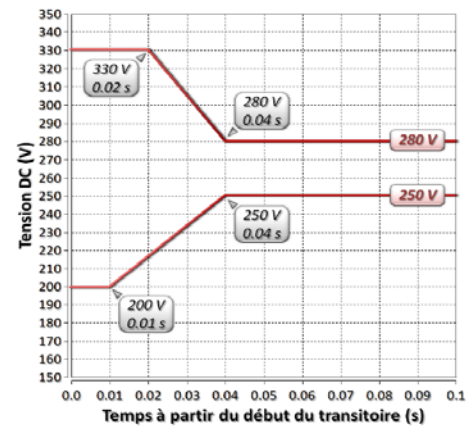


Fig. 2.5. Extrait de la norme MIL-STD-704F pour les transitoires de tension

Pour conclure, lors du dimensionnement d'un filtre, le critère prépondérant est la performance de filtrage représentée par la fréquence de coupure. Mais cela donne seulement une contrainte alors qu'il faut dimensionner deux composants (L_{filtre} et C_{filtre}). La méthode présentée permet d'intégrer facilement la condition de stabilité du système ainsi que d'autres critères de qualité lors du dimensionnement.

Par ailleurs, les abaques utilisables ne se limitent pas aux composants du filtre : n'importe quel couple de paramètres peut être utilisé, comme ceux d'une cellule de stabilisation de filtre (structure R-C) ou les paramètres de régulation. Ces éléments peuvent avoir une forte influence sur la stabilité globale du système.

Enfin, cette méthode peut également servir à étudier l'interaction entre différents équipements connectés au même réseau. Tout ceci a fait l'objet du travail de thèse de S. Girinon [Gir-10].

3. Nouvelles possibilités liées au management de l'énergie

3.1 Vers l'hybridation et le management énergétique

A l'instar des évolutions constatées sur les véhicules terrestres, hybrides ou tout électriques, de nouvelles possibilités en termes de management énergétique apparaissent pour les futurs aéronefs. Ces opportunités passent en particulier par l'hybridation de plusieurs sources entre elles, notamment en associant sources d'énergie et tampon de stockage, ce dernier agissant, selon les phases de vol, plutôt comme un appoint de puissance. Dans les réseaux électriques actuels, une seule source assure l'alimentation en puissance/énergie d'un ensemble de charges et ce de manière unidirectionnelle en puissance, sans possibilités de

régénération vers le réseau. Comme nous l'avons indiqué au premier paragraphe de ce chapitre, la migration des réseaux électriques vers des standards dits « HVDC » (Haute tension continue) est une tendance avérée, qui devrait favoriser l'association multi-sources et en particulier l'hybridation par une ou plusieurs sources de stockage.

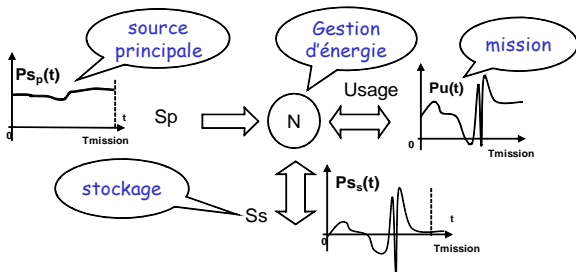


Fig. 3.1. Illustration de l'hybridation de sources énergie/puissance

Dans ce schéma, la source principale fournit au moins la puissance moyenne, assurant la couverture énergétique de l'ensemble de la mission. Le stockage est une source de puissance en ce sens qu'il fournit et accepte (recharge) des points de puissance imposés par les charges ('usage'). Les avantages de l'hybridation sont multiples, en particulier pour les systèmes à faible puissance de court-circuit tels que les réseaux embarqués :

- Dans le contexte de la 'mission', l'insertion d'un organe de stockage permet de découpler la puissance nécessaire à l'usage de la puissance fournie par la 'source principale' (cf. figure 3.1). Ce découplage permet, comme nous le verrons, d'envisager une réduction du dimensionnement de la source principale, dès lors que la source de stockage fournit une partie des pointes de puissance. De cette réduction découle, selon les applications, des gains potentiels en termes d'encombrement, de masse et de coût système. Une meilleure efficacité énergétique (diminution des pertes globales) est aussi envisageable grâce à l'optimisation de la gestion dans ce réseau hybride ;
- Selon les caractéristiques et la technologie de la source principale, l'appoint en stockage peut limiter les contraintes (intermittence, cyclage, pointes) sur la source principale et augmenter ainsi la durée de vie du système. On peut citer l'exemple d'un APU (Auxiliary Power Unit) alimenté par une pile à combustible [Gar-07] dont il est clair que l'hybridation permet d'atténuer les contraintes par un lissage de la demande de puissance ;
- La figure 3.1 illustre également le fait qu'un tampon de stockage, par nature réversible en puissance, permet d'autoriser, dans une certaine mesure, la régénération de puissance des charges vers le réseau.

Cette fonctionnalité est classiquement exploitée dans les véhicules électriques terrestres, pour la récupération au freinage. Dans un aéronef de nouvelle génération, elle peut s'avérer intéressante pour certaines charges telles que le freinage électrique ou pour les actionneurs de commande de vol à puissance électrique (EHA, EMA). En effet, les actionneurs actuels sont équipés d'un sous système de freinage rhéostatique comme le montre l'exemple de la figure 3.2. Ce freinage dissipatif est pénalisant (échauffement) sur des systèmes très fortement intégrés : la réversibilité de ce type de charge constitue donc un enjeu actuel qui pose la question de l'acceptation de la régénération dans les réseaux et remet en cause les standards actuels ;

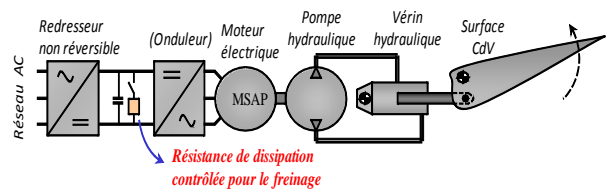


Figure 3.2 : Structure d'un actionneur EHA (Electro-Hydrostatic Actuator) non réversible pour commande de vol

Enfin, sur certaines classes particulières de systèmes, lorsque la source principale est thermique, le lissage des pointes de puissance permet d'escompter un gain en consommation, donc en pollution. C'est une vertu classiquement visée dans les véhicules hybrides automobiles. Pour l'avion plus électrique, on peut envisager des gains du même type pour certaines phases de vol, en particulier au sol. Plus précisément, l'hybridation d'un APU pourrait permettre d'envisager des gains substantiels dans les phases de roulage : on parle alors de « green operation aircraft » pour illustrer ces orientations.

Les stratégies d'hybridation sont largement diversifiées et dépendent non seulement du problème global (mission à satisfaire, caractéristiques et contraintes de la source principale) mais aussi de la technologie de stockage associée. Une voie intéressante, car générique et applicable à une large gamme d'application, consiste en une approche fréquentielle de gestion qui revient à positionner les sources dans une gamme de fréquence privilégiée, bien adaptée à leurs caractéristiques. Cette approche est adoptée dans plusieurs travaux [Lan-06], [Gar-07], [Akl-08]. Ce positionnement peut être obtenu par filtrage, la source principale jouant le rôle de filtre passe bas ('LPF') tandis que la source de stockage, filtrée passe haut ('HPF'), ne fournit que les pointes de

puissance avec une moyenne nulle permettant le maintien naturel de son état de charge (cf. figure 3.5).

3.2 Exemple : hybridation d'un réseau dernier secours électrique

Cet exemple, ayant fait l'objet des travaux de thèse d'O. Langlois [Lan-06], puis d'expérimentation au LAPLACE [Rob-11], est typique de l'intérêt de telles approches. Le sous-réseau concerné correspond aux cas de dernier secours électrique utilisé en cas de perte totale de génération électrique ou de motorisation. Dans un tel cas, la RAT (Ram Air Turbine) alimente les charges 'essentielles' de l'avion qui se limitent à certaines charges 28V (calculateur, éclairage) ainsi qu'aux commandes de vol à puissance électrique (EHA, EMA). Ces dernières présentent un taux d'intermittence élevé ($P_{moy}/P_{max} \sim 50\%$, cf. figure 3.3) qui font de ce sous-réseau un « excellent candidat à l'hybridation énergétique ». La première étape en vue d'élaborer la stratégie de gestion et de dimensionner le réseau consiste à définir une mission dimensionnante.

- $P_{RAT} \sim P_{moy} + \delta P_{ertes}$
- $P_{stock} \sim P_{mission} - P_{RAT} \Rightarrow$ bilan énergétique du stockage globalement nul

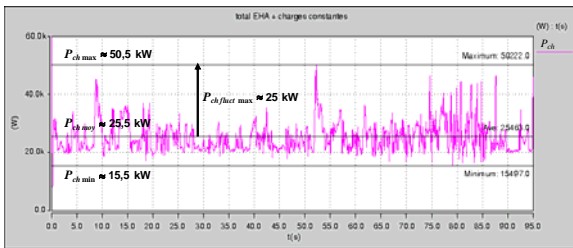


Fig 3.3. Mission dimensionnante en dernier secours

La figure 3.3 correspond ainsi à un cas critique dimensionnant (cas de manœuvre en approche) au cours de laquelle les commandes de vol sont très sollicitées tandis que la vitesse relative vue par la RAT est minimale. Dans cette application, compte tenu du caractère fortement intermittent des consommations de puissance sur de courtes durées, nous avons sélectionné des super condensateurs (modules Maxwell 15V, 58F) dont l'ensemble constitue un pack 250V-3.5F. Ce dimensionnement est obtenu en raisonnant dans le plan énergie/puissance (plan de Ragone) : il s'agit d'inscrire la mission à laquelle doit satisfaire le pack super condensateur dans le polygone correspondant au cycle limite (tension/courant maximaux) de l'organe de stockage.

Il faut noter l'existence du couplage intime entre stratégie de gestion et dimensionnement puisque ce dernier se déduit de la 'mission stockage' confiée ici au pack de super condensateurs. La séquence de conception système est donc orientée selon trois étapes :

- 1) Détermination de l'architecture candidate et de la mission dimensionnante ;
- 2) Définition de la stratégie de gestion : choix d'une fréquence de filtrage ;
- 3) Dimensionnement du pack stockage.

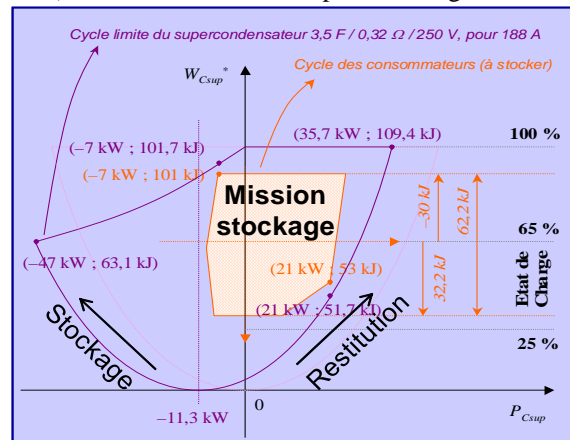


Fig 3.4 : Dimensionnement du pack de stockage

Pour la seconde étape, deux solutions sont possibles selon le caractère (tension / courant) donné aux sources principales et de stockage. La stratégie de gestion classique (cf. figure 3.5.a) consiste à assurer le maintien de la tension du bus HVDC par la RAT. L'excitation de l'alternateur est alors réglée en conséquence. Le système de stockage supercapacitif joue le rôle de source de courant 'passe haut' (HPF), c'est-à-dire qu'il fournit et accepte les harmoniques de puissance au-delà d'une fréquence de quelques mHz (typiquement 10mHz). O. Langlois a montré [Lan-06] qu'une stratégie de gestion dite 'duale' (cf. Figure 3.5.b), consistant à inverser la nature des deux sources permettait d'optimiser le comportement énergétique et dynamique du système. Dans ce cas, le système de stockage couplé au convertisseur d'interfaçage règle la tension de bus HVDC en équilibrant les puissances fournies et consommées. De son côté, la RAT fournit, autant que possible, la puissance nécessaire à l'ensemble des charges ainsi que les pertes dans le sous-système de stockage. Cette dualisation des deux sources libère un degré de liberté sur la turbine qui, à l'instar de l'éolien terrestre classique, peut fonctionner en maximisation de puissance (MPPT) dès lors que la demande des charges est importante ou que l'état de charge du stockage est insuffisant.

La simulation de la figure 3.6 illustre le partage des flux de puissances : nous vérifions que la puissance fournie par la RAT (P_{RAT}) est nettement filtrée par rapport au besoin dû aux charges (P_{ch}) : $max(P_{RAT})/max(P_{ch}) \sim 65\%$.

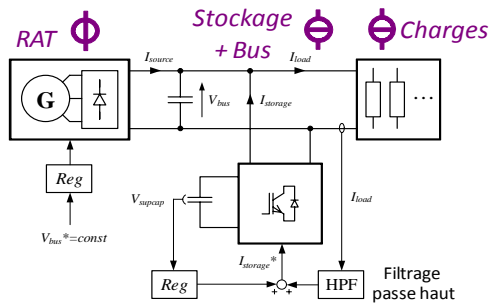


Fig 3.5.a. Stratégie de gestion "Classique"

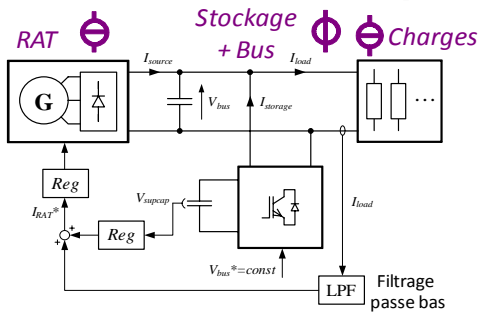


Fig 3.5.b Stratégie de contrôle "Duale"

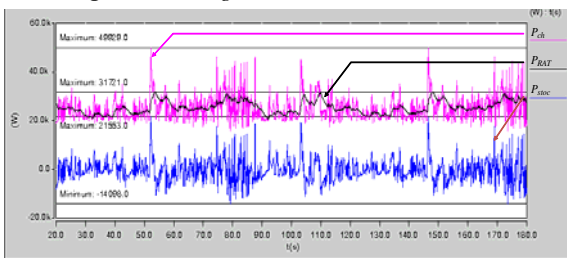


Fig 3.6 Simulation stratégie hybridation classique

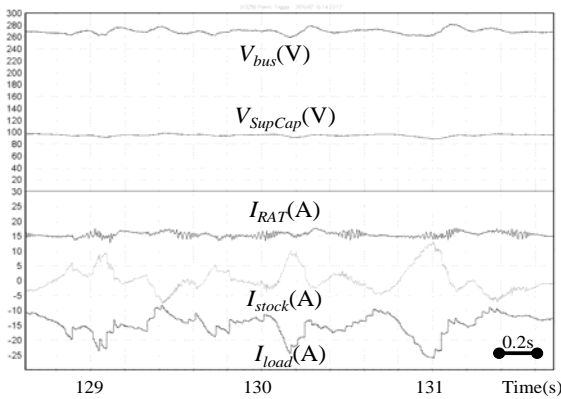
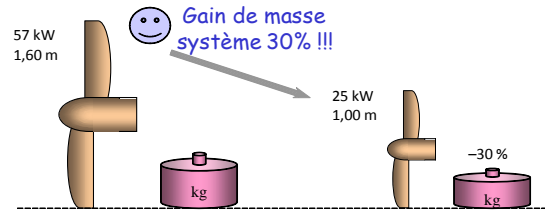


Fig 3.7 Expérimentation stratégie hybridation "duale"

Enfin, ces différentes stratégies d'hybridation ont été testées expérimentalement sur un banc d'essai du LAPLACE [Rob-11]. La figure 3.7 illustre ainsi la stratégie d'hybridation "duale" de la figure 3.5b : cet essai montre que la tension du bus HVDC (V_{bus}) de même que l'état de charge des super condensateurs (V_{SupCap}) restent stables au cours de la mission. De plus, l'intermittence du courant de charge (I_{ch}) est quasi exclusivement fournie par le stockage (I_{stock}) tandis que le courant de RAT (I_{RAT}) reste quasi constant.

Au final, le gain estimé en termes d'encombrement et de masse, obtenu sur cet exemple d'hybridation, est particulièrement substantiel :



4. Conclusion

Ce dossier concernant les principales évolutions vers des nouvelles architectures de réseaux HVDC a permis d'illustrer les avantages potentiels mais aussi les nouvelles contraintes de stabilité qu'elles imposent. Des outils, par exemple basés sur le critère de Routh Hurwitz, permettent d'étudier efficacement cette question de façon à optimiser le dimensionnement des filtres d'entrée des équipements. Par ailleurs, les réseaux HVDC facilitent le couplage de plusieurs sources avec des composants de stockage permettant, par une optimisation du management énergétique, de limiter l'encombrement et d'apporter de nouvelles fonctionnalités telles que la réversibilité de certains consommateurs.

Références

- [Mav-07] J. Mavier, 'Convertisseurs génériques à tolérance de panne. Application pour le domaine aéronautique', PhD thesis of Université de Toulouse, INPT/LAPLACE, France, March 2007, <http://ethesis.inp-toulouse.fr>.
- [Bau-09] C. Baumann, 'Architecture et gestion d'un réseau continu maillé haute-tension pour l'aéronautique', PhD thesis of Université de Toulouse, INPT/LAPLACE, France, March 2009, <http://ethesis.inp-toulouse.fr>.
- [Gir-10] S. Girinon, 'Etude de la stabilité et de la qualité des réseaux distribués de puissance', PhD thesis of Université de Toulouse, INPT/LAPLACE, France, March 2010, <http://ethesis.inp-toulouse.fr>.
- [Mor-05] J. Morren, S.W.H. de Haan, J.A. Ferreira, '(de-)stabilising effect of power electronic interfaced dg units in distribution networks', EPE 2005 Dresden, 2005.
- [Lan-06] O. Langlois, 'Conception d'un réseau de secours électrique pour l'aéronautique', PhD thesis of Université de Toulouse, INPT/LAPLACE, France, June 2006, <http://ethesis.inp-toulouse.fr>.
- [Gar-07] M. Garcia Arregui, Theoretical study of a power generation unit based on the hybridization of a fuel cell stack and ultracapacitors. Application to the design of an aircraft emergency electrical network. Thèse de l'INP Toulouse, 4 Déc 2007.
- [Akl-08] C.R. Akli, "Conception systémique d'une locomotive hybride autonome", Thèse de l'INP Toulouse, Juin 2008. <http://ethesis.inp-toulouse.fr/>
- [Rob-11] X. Roboam, O. Langlois, H. Piquet, B. Morin, C. Turpin, Hybrid power generation system for aircraft electrical emergency network, IET Trans on Electrical Systems in Transportation