



HAL
open science

Le trésor monétaire de Bierne-Socx (Nord, France) : un dépôt de bronzes du Haut-Empire découvert en contexte archéologique

Hélène Duvivier, Guillaume Florent, Julie Delas, Jean-Patrick Duchemin

► To cite this version:

Hélène Duvivier, Guillaume Florent, Julie Delas, Jean-Patrick Duchemin. Le trésor monétaire de Bierne-Socx (Nord, France) : un dépôt de bronzes du Haut-Empire découvert en contexte archéologique. *The Journal of Archæological Numismatics*, 2014, 4, pp.27-66. hal-02494234

HAL Id: hal-02494234

<https://hal.science/hal-02494234v1>

Submitted on 20 Mar 2022

HAL is a multi-disciplinary open access archive for the deposit and dissemination of scientific research documents, whether they are published or not. The documents may come from teaching and research institutions in France or abroad, or from public or private research centers.

L'archive ouverte pluridisciplinaire **HAL**, est destinée au dépôt et à la diffusion de documents scientifiques de niveau recherche, publiés ou non, émanant des établissements d'enseignement et de recherche français ou étrangers, des laboratoires publics ou privés.

**THE
JOURNAL
OF
ARCHÆOLOGICAL
NUMISMATICS**

VOLUME 4 – 2014



CEN - BRUXELLES

LE TRÉSOR MONÉTAIRE DE BIERNE-SOCX (NORD, FRANCE) : UN DÉPÔT DE BRONZES DU HAUT-EMPIRE DÉCOUVERT EN CONTEXTE ARCHÉOLOGIQUE

Jean-Patrick DUCHEMIN*, Hélène DUVIVIER** & Guillaume FLORENT***
avec la collaboration de Julie DELAS****

Résumé – Les fouilles menées de juin 2011 à avril 2012 sur la ZAC du Bierendyck et de la « Croix Rouge », en limite des communes de Bierne et de Socx (Nord, France), ont permis la découverte sur un site d'exploitation agricole antique d'un trésor de grands bronzes du Haut-Empire (98-231 ap. J.-C.) contenu dans un petit coffret en matériau périssable. Ce dépôt, disposé dans le comblement d'un fossé, consiste en un lot de 52 sesterces auquel il convient d'ajouter neuf

autres exemplaires retrouvés à proximité immédiate et qui sont très probablement à mettre en relation avec celui-ci. Le recoupement des différentes données stratigraphiques, céramologiques et numismatiques permet de proposer une datation tardive (troisième quart du III^e s. ?) pour cet enfouissement qui apparaît dès lors comme un nouvel exemple de contexte archéologique témoignant de la circulation tardive du monnayage sénatorial en Gaule du Nord.

Mots clés : Flandre maritime - enclos domestique - trésor - sesterces - coffret - élément de balance

Abstract – Excavations between June 2011 and April 2012 in the Development Zone of Bierendyck and the « Croix Rouge », in the communes of Bierne and Socx (Nord, France), led to the discovery of a hoard of High Empire bronzes dating from A.D. 98-231 on a rural settlement. The find was in a small, perishable container and consisted of 52 sestertii buried together in the filling of a ditch and 9 other coins found nearby

that are probably associated with it. A combination of stratigraphic, ceramic and numismatic evidence indicates a late deposition date, possibly in the third quarter of the 3rd century, and the hoard is a further example of an archaeological context demonstrating the late circulation of senatorial bronze in northern Gaul (translation J. Sills)

Keywords: maritime Flanders - domestic enclosure - hoard - sestertii - casket - part of scales

* Archéologue - numismate (Archéopole), CEN – Centre Européen d'Études Numismatiques (Bruxelles), Centre de Recherche HALMA – UMR 8164 – Université de Lille 3

** Archéologue - responsable d'opérations (Archéopole), Centre de Recherche HALMA – UMR 8164 – Université de Lille 3

*** Archéologue - céramologue (Archéopole), Centre de Recherche HALMA – UMR 8164 – Université de Lille 3

**** Archéologue - technicienne supérieure (Archéopole)

STRUCTURE DE L'ÉTUDE

1. PRÉSENTATION GÉNÉRALE DU SITE
 - 1.1 Contextes géologique et archéologique
 - 1.2 Présentation de l'occupation du III^e s.
 - 1.3 Le contexte d'enfouissement du trésor monétaire
 - 1.4 Le mobilier des fossés d'enclos 4013 et 4188
2. LE MOBILIER CÉRAMIQUE ET LE VERRE DE L'ENCLOS DOMESTIQUE
 - 2.1 La céramique et le verre de l'horizon d'abandon de Bierne-Socx
 - 2.2 Comparaisons et éléments de chronologie
 - 2.3 Catalogue de la céramique et du verre du fossé 4013
3. PRÉSENTATION DU TRÉSOR
 - 3.1 Le trésor et son contenant
 - 3.2 Les autres monnaies du fossé 4013
 - 3.3 État général des monnaies
 - 3.4 Étude de la composition du trésor
 - 3.5 L'élément de balance
4. CONCLUSION : TENTATIVE D'APPROCHE DE LA DATE D'ENFOUISSEMENT DU DÉPÔT
5. CATALOGUE
6. BIBLIOGRAPHIE

1. PRÉSENTATION GÉNÉRALE DU SITE

1.1. CONTEXTES GÉOLOGIQUE ET ARCHÉOLOGIQUE

LE SITE DE BIERNE-SOCX est localisé dans le département du Nord, à 10 km de Dunkerque et 3 km de la ville de Bergues, à l'extrémité occidentale de la Flandre intérieure, en bordure de la plaine maritime flamande (fig. 1). Cette zone de plaine de très faible altitude (entre 1 m et 4 m NGF sur le site) comprend des secteurs situés sous le niveau des plus hautes marées, les soumettant ainsi à des engorgements plus ou moins périodiques.

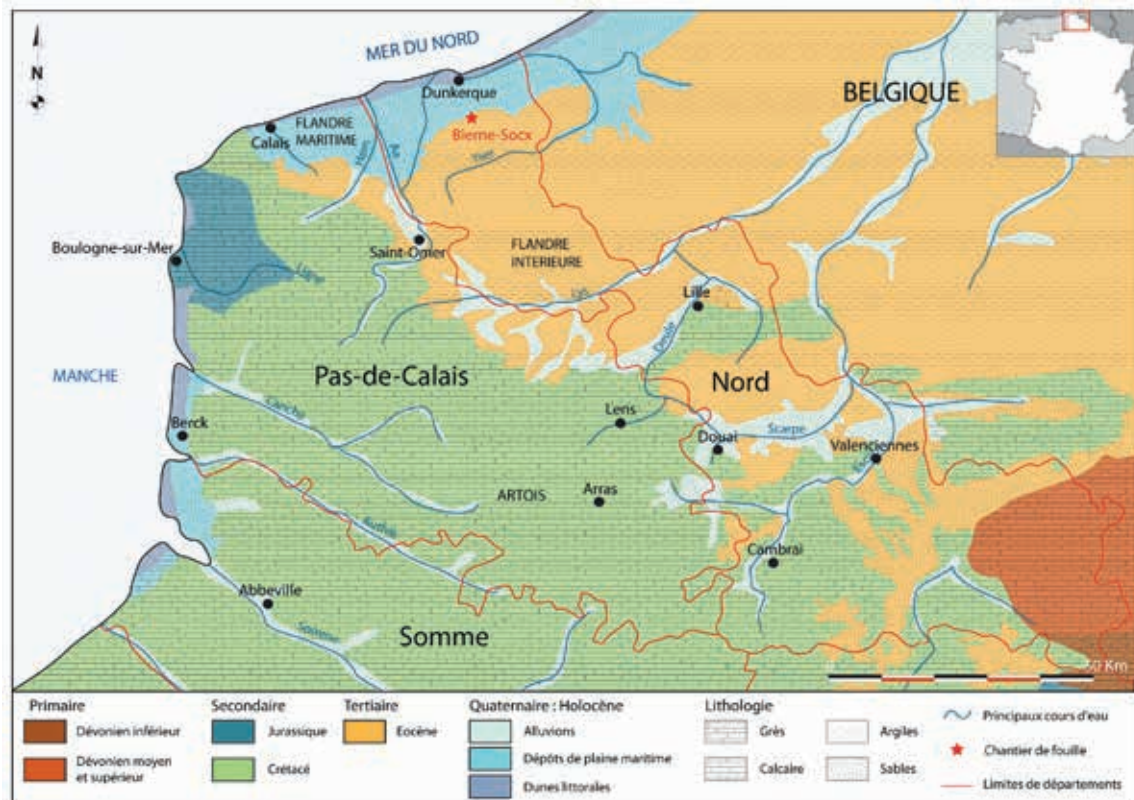


Fig. 1 – Cadre géologique de la « Flandre maritime » (R. Lequint, d'après BRGM)

Les principaux horizons géologiques caractéristiques de cette zone géographique sont représentés sur le site : le niveau de décapage est un limon brun lessivé, typique des zones de grandes cultures et possédant de mauvaises caractéristiques de drainage. Il recouvre un horizon peu épais (1 à 3 m en moyenne) composé de différentes couches limono-argilo-sableuses du pléistocène moyen et inférieur. Au-dessous, « l'argile des Flandres » s'observe sur l'ensemble du site avec une texture très compacte et plastique et une couleur gris-verdâtre à bleu-gris.

Localement, les vestiges protohistoriques répertoriés sont très ténus. On recense quelques traces d'occupations gauloises à Wormhout^[1] ou plus au sud, à Hardifort^[2] et à Arnêke^[3] : fosses, fossés, crémations et structures liées à de l'habitat.

¹ « Le Parc du Château » : Desoutter 2012, p 124 ; « Route de Bergues » : Thoquenne 2011, p. 114.

² « Meulen Veld, Le Peckel » : Duvivier & Tourneau 2011.

³ « Rue des Prés » : Blondiau 2004, p. 33.



Fig. 2 – Plan général du site de Bierne-Socx et détail de l'occupation du III^e siècle

Durant l'époque romaine, les communes de Bierne et Socx appartiennent à la *Civitas Menapiorum* dont Cassel (*Castellum Menapiorum*) est le chef-lieu^[4]. Les premières données archéologiques sont livrées par les nombreuses prospections pédestres réalisées sur les communes voisines de Crochte, Pitgam ou encore Quaëdypre, qui ont permis de recueillir du mobilier constitué principalement de céramiques et de monnaies antiques (Delmaire *et al.* 1996). Ces prospections ont par ailleurs conduit à la découverte d'un vaste gisement de salines, localisé principalement sur les communes de Steene et de Pitgam^[5].

Les fouilles préventives menées durant les vingt dernières années à Steene^[6], Pitgam^[7] et Bierne^[8] ont quant à elles permis la mise au jour de plusieurs occupations à caractère agropastoral composées principalement de fossés d'enclos, de fosses, de silos, de constructions sur poteaux et de sépultures à crémation.

La fouille qui nous intéresse ici a été réalisée^[9] sur une surface de 12 ha entre juin 2011 et avril 2012 sur les communes de Bierne et de Socx préalablement à l'extension de la « ZAC du Bierendyck et de la Croix Rouge ». Les 5247 structures mises au jour sur le site ont permis de mettre en évidence une occupation discontinue entre le IV^e s. av. et le III^e s. ap. J.-C.

L'un des principaux apports de cette fouille réside dans l'observation, pour la première fois dans la région, d'une quarantaine de petits enclos laténiens à vocations cultuelle et funéraire répartis sur près de quatre hectares. Bien que le site ait été largement réoccupé durant les premiers siècles de notre ère, les installations laténiennes ont été préservées : le parcellaire et les enclos dits « domestiques » mis en place entre la seconde moitié du I^{er} s. et la fin du II^e s. ont été implantés plus au nord, dans une zone vierge de vestiges. Cette zone basse et humide dont l'altitude oscille entre 1 et 2 m NGF a nécessité la mise en place d'un dense réseau fossoyé, impliquant un entretien régulier comme en témoignent les creusements et les nombreuses reprises de tracés. Dans l'angle nord-ouest de la fouille, un chemin au tracé curviligne, orienté nord-ouest/sud-est, dessert à l'ouest un enclos à vocation domestique et, plus à l'est et au sud, des espaces quadrangulaires ouverts ou fermés pratiquement vides de structures, probablement dédiés à la culture ou la pâture. Ces parcelles ont des superficies disparates comprises entre 100 et 5000 m².

Les traces de l'occupation laténienne semblent avoir eu un impact direct sur l'organisation du site à la période romaine. Ainsi, parmi les 171 structures funéraires à crémation mises au jour (amas osseux, tombes-bûchers, bûchers...), près de la moitié ont été agencées autour ou à l'intérieur des enclos, formant ainsi de véritables petits pôles funéraires.

Les fouilles ont par ailleurs livré 73 monnaies : 9 sont issues de contextes funéraires (crémations ou dépôts cultuels) et 64 ont été découvertes en contexte d'habitat, dont 52 formant un petit trésor monétaire (st. 4520) localisé dans un fossé d'enclos domestique (fig. 2). Seul ce trésor fait l'objet du présent article.

⁴ Delmaire *et al.* 1996.

⁵ Ducrocq 1996, p. 52 ; fouilles aux lieux-dits « Schulleveldt » à Pitgam et « Rue du château » à Steene : Bouche 1999, p. 47-49 et Delauney, à paraître.

⁶ « Casteel Veld » : Calonne & Herbin 1998.

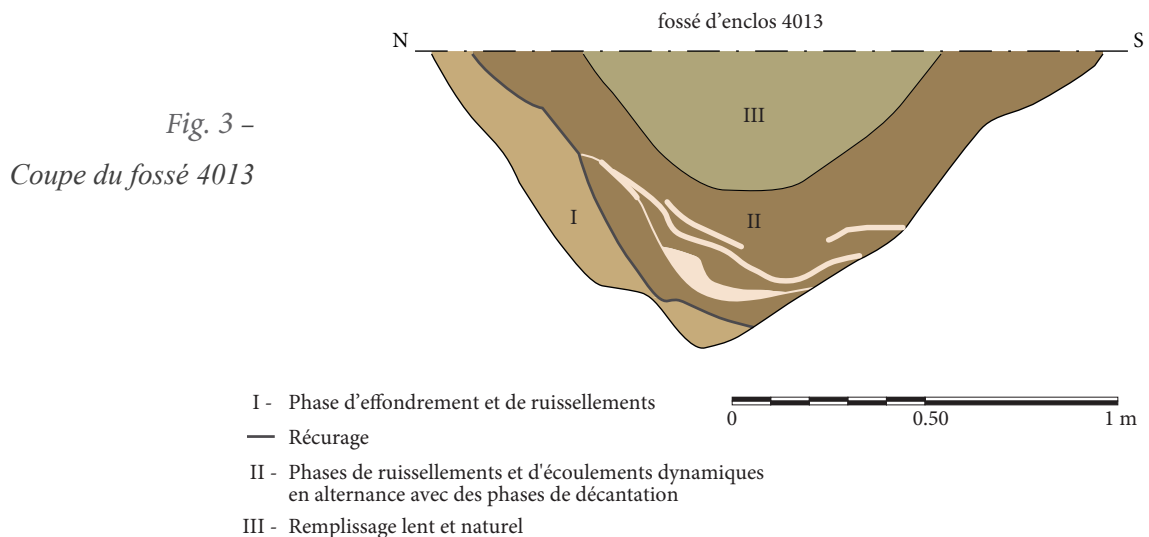
⁷ « Artère des hauts de France II » : Elleboode 2012, p. 88-89.

⁸ « La fleur des champs » : Blondiau 2003 et « Rue des fleurs » : Routier 2012, p. 40.

⁹ Fouille réalisée sous la direction d' H. Duvivier (Archéopole) : Duvivier *et al.* 2014.



Vue d'une coupe du fossé 4013



1.2. PRÉSENTATION DE L'OCCUPATION DU III^e S.

L'enclos domestique a été mis en place dès la seconde moitié du I^{er} s. (fig. 2). De forme quadrangulaire et orienté nord-nord-ouest/sud-sud-est, cette enceinte est matérialisée par de puissants fossés dont le tracé s'interrompt au nord, signalant ainsi l'accès principal. Pendant près de deux siècles, cette occupation rurale connaît de nombreux réaménagements. Son dernier état est surtout caractérisé par l'accroissement de ses dimensions, 7800 m² contre 3800 m² précédemment. Les fossés orientaux et septentrionaux (1142, 2118 et 4013) reprennent les tracés initiaux de l'enclos, tandis que l'extension s'opère vers le sud (fossés 5499 et 5498) et à l'est (5372 et 4188).

Quelques petits fossés divisent l'espace interne. Au nord, ils définissent un axe de circulation en lien avec l'entrée de l'enclos, tandis qu'au sud, ils desservent des mares et des puits, permettant ainsi de drainer et d'assainir la zone. La densité et la répartition spatiale des structures à l'intérieur de l'enclos sont inégales. La partie nord-ouest est faiblement aménagée, excepté la présence de douze structures funéraires à crémation : neuf d'entre elles

y ont été installées entre la seconde moitié du I^{er} et la fin du II^e s. et trois autres au cours du III^e s. La partie sud-est de l'enceinte révèle des aménagements à vocation domestique : quelques concentrations de trous de poteaux, des fosses isolées, deux mares, deux puits et un petit bâtiment excavé quadrangulaire destiné au stockage des denrées^[10].

1.3. LE CONTEXTE D'ENFOUISSEMENT DU TRÉSOR MONÉTAIRE

Un dépôt monétaire de 52 bronzes (st. 4520) a été découvert lors d'une phase de nettoyage et de curage mécanique des structures en creux, dans la partie sommitale du fossé d'enclos septentrional 4013 (fig. 3). Ce fossé présente des parois évasées et un fond en cuvette. À l'observation des différentes coupes réalisées, des traces de récurages du fossé ont été perçues, suivies de phases de ruissellements et d'écoulements dynamiques en alternance avec des phases de décantation. La couche supérieure scellant la structure est un limon brun clair très homogène qui témoigne d'un remplissage lent et naturel. C'est dans cette dernière strate que fut entreposée la caissette du trésor monétaire, à une période où le fossé d'enclos est stabilisé, végétalisé, et ne connaît plus d'entretien régulier. Aucun creusement préparatoire à la déposition du trésor n'a pu être observé à la fouille, toutefois il n'apparaît pas inopportun de supposer qu'il ait été enfoui plutôt que simplement posé sur le sol.

1.4. LE MOBILIER DES FOSSÉS D'ENCLOS 4013 ET 4188

L'essentiel du mobilier archéologique recensé dans les fossés de l'enceinte provient des fossés 4013 et 4188. Hormis l'abondant ensemble céramique, ces structures ont livré quelques clous en fer, de fins éléments en plomb repliés sur eux-mêmes et torsadés, deux récipients en verre ainsi que quelques fragments de meules. Ces derniers, de petite taille, sont les restes de trois *metae* (meules inférieures dormantes : Picavet 2014) en roche basaltique (probablement originaire du Massif de l'Eifel, à l'ouest de l'Allemagne)^[11] et en arkose d'Haybes/Macquenoise (grès originaire du bord du massif des Ardennes, secteur de Macquenoise, Belgique) et d'un *catillus* (meule supérieure tournante) en basalte. Les dimensions et le traitement des surfaces des meules sont caractéristiques de l'ensemble de la période romaine et ne permettent pas d'en affiner la datation ; on note toutefois pour l'une d'entre elles un diamètre de 45 cm, mesure qui demeure la plus fréquemment observée aux II^e et III^e s. de notre ère (Jacottey *et al.* 2011).

2. LE MOBILIER CÉRAMIQUE ET LE VERRE DE L'ENCLOS DOMESTIQUE

En raison de la découverte du trésor monétaire, le fossé 4013 a fait l'objet d'une exploration systématique sur l'intégralité de son tracé au moyen de sondages successifs réalisés à la pelle mécanique. Ce procédé a permis de recueillir 65 fragments de vaisselle en verre et 1733 restes de récipients en terre cuite situés pour certains directement à proximité du coffret renfermant l'essentiel des monnaies (fig. 9). Ainsi, 87 restes sont répertoriés comme provenant des abords immédiats du trésor. Leurs caractéristiques, notamment en matière de typologie, sont similaires à celles observées pour le mobilier découvert dans le reste du remplissage et en d'autres points du parcours du fossé. La répartition altimétrique du mobilier n'est révélatrice

¹⁰ La couche d'incendie tapissant le fond du bâtiment a livré plusieurs milliers de carporestes de blé, d'épeautre, d'avoine et de froment (étude : société Amélie, dans Duvivier *et al.* 2014).

¹¹ Les carrières de cette roche volcanique y sont largement exploitées à l'époque romaine.

d'aucune concentration particulière, les tessons apparaissant immédiatement sous le décapage et jusqu'au fond du fossé. Malgré un taux de fragmentation assez élevé, de l'ordre de 5 %, et des bords rarement conservés au-delà de 20 % de leur périmètre, la surface de la vaisselle est relativement préservée, signe d'un enfouissement rapide après son bris.

La céramique issue du comblement du fossé 4013 a servi de base à la reconnaissance et à la définition de l'horizon d'abandon du site. Dans un premier temps, et en se fondant uniquement sur ses caractéristiques, cet ensemble riche de 98 individus a été considéré comme présentant un nombre suffisant de points communs avec celui livré par le comblement du fossé 4188 (144 individus) pour qu'il soit possible de s'assurer de leur contemporanéité et ensuite de les associer. Cette hypothèse est corroborée par la position stratigraphique et la localisation respectives de ces deux fossés qui participent de la délimitation du même espace.

La comparaison des catégories représentées au sein des deux ensembles livrés par les fossés 4013 et 4188 permet d'observer de légères différences de composition, mais limitées à une variation de cinq points au maximum dans la plupart des cas (fig. 4). Néanmoins, les distinctions sont plus marquées pour ce qui concerne les deux principales catégories de vaisselle à feu, à savoir la céramique rugueuse sombre et la céramique non tournée. Un début d'explication à ce phénomène est fourni par l'examen du contexte d'implantation du fossé 4188. En effet, il recoupe de nombreux autres fossés appartenant à des phases antérieures et il ne peut être exclu que son creusement ait occasionné la réintroduction d'artefacts appartenant à des occupations plus anciennes, au sein desquelles les catégories de récipients façonnés à la main sont majoritaires. *A contrario*, le fossé 4013 est relativement isolé et livre sans doute une image un peu plus conforme de la nature de la vaisselle de la zone d'habitat contiguë au moment de son abandon.

Il apparaît ainsi que selon l'emplacement des structures, de subtiles variations peuvent affecter la composition des ensembles céramiques. Pour tenter de minorer l'impact de ce qui pourrait ne se révéler être qu'accidentel ou lié au contexte, tous les ensembles de la dernière phase du site gallo-romain ont été agrégés pour former un horizon d'abandon à l'échelle de l'opération (fig. 5). En dernière analyse, il s'agit de figurer des phénomènes normaux, c'est-à-dire les plus susceptibles de faire l'objet d'observation réitérées en d'autres points de la plaine maritime flamande.

2.1. LA CÉRAMIQUE ET LE VERRE DE L'HORIZON D'ABANDON DE BIERNE-SOCX

La proportion de la céramique non tournée est relativement faible, de l'ordre de 30 %. À l'opposé, la céramique rugueuse sombre compose plus de 40 % des effectifs. Parmi la vaisselle de table, la terre sigillée, la céramique engobée, la céramique fine régionale sombre et les cruches constituent de faibles apports, en-deçà de 5 %. Quelques rares occurrences de mortiers et de céramique à vernis rouge pompéien doivent être notées.

Les sources d'approvisionnement de la terre sigillée sont relativement diversifiées grâce à la contribution des productions argonnaises ou trévires, au côté des importations du centre de la Gaule. Le type dominant demeure l'assiette à paroi concave et à lèvre en bourrelet Drag. 31 (fig. 9, 1-2). Une coupe Drag. 40 et une assiette à paroi concave Drag. 32 témoignent d'un timide renouveau au sein d'un répertoire plus classique composé de deux coupes à paroi bilobée Drag. 27, d'une coupe à paroi évasée Drag. 33 et d'un bol à décor moulé Drag. 37.

La céramique engobée est matérialisée par une assiette à paroi concave et à lèvre rentrante *Niederbieber* 40 et par deux gobelets Stuart 2 et 4. Cette vaisselle provient des ateliers argonnais et colonais. Les produits dont l'origine est moins lointaine sont majoritairement déclinés selon un répertoire de gobelets en céramique fine régionale sombre. Les deux formes prépondérantes sont pour l'une dotée d'un col tronconique et pour l'autre, d'une partie supérieure légèrement convexe (fig. 9, 3-4). Un gobelet globulaire à col concave orné de moulures a également été observé (fig. 9, 5). Réalisés en verre, mais pour des usages vraisemblablement en rapport avec la consommation des liquides, un bol à paroi en esse (fig. 11, 1) et une cruche Isings 50a (fig. 11, 2) ont aussi été rejetés dans le fossé 4013 (Isings 1957).

Fig. 9-10	Cat-gr. p.	Type	NMI	Fig. 9-10	Cat-gr. p.	Type	NMI
	TS-CG	Drag. 27	2	10	RUB-Indét.	NPic J11b	1
	TS-CG	Drag. 33	1		RUB-C	NPic J12a	4
	TS-CG	Drag. 40	1		RUB-SEPT2	NPic J12a	2
	TS-CG	VeA	1		RUB-SEPT2	NPic J12b	2
	TS-SG	Drag. 18	1		RUB-C	NPic J12b	1
	TS-AR	Drag. 31	1	11-12	RUB-C	NPic J30b	5
2	TS-CG	Drag. 31	7		RUB-SEPT2	NPic J30b	1
1	TS-TR	Drag. 31	1	14	RUB-C	NPic J30c	1
	TS-AR	Drag. 32	1	13	RUB-SEPT2	NPic J30c	3
	TS-CG	Drag. 37	1		RUB-C	NPic P1	3
	EN-COL	Niederb. 40	1		RUB-Indét.	NPic P1	3
	EN-COL	Stuart 2	1		RUB-Indét.	NPic P1	4
	EN-AR	Stuart 4	1	15-17	RUB1-Indét.	NPic P1	3
	TN-SEPT1	P43-55	1		RUB1-C	NPic P1	1
5	FRB-C	Indét.	1		RUB-SEPT2	NPic P4	1
	FRB-C	Gobelet à col tronconique	2		RUB-Indét.	NPic P4a	2
	FRB-B	Gobelet à col tronconique	1		RUB-B	NPic P4a	1
	FRB-B	Fig. 6, 3-4	1		RUB-C	NPic P4a	13
3-4	FRB-C	Indét.	2		RUB-SEPT2	NPic P4a	9
	FRB-SEPT2	Fig. 6, 3-4	1		RUB-C	NPic P7a	5
	FRB-C	Indét.	4	21-22	RUB-SEPT2	NPic P7a	8
	FIN-Indét.	Indét.	5		RUB-C	NPic P7b	2
	CC-BAVAY2	Cam. 143	1	18	RUB1-Indét.	Indét.	2
	CC-C	Cam. 143	1	19	RUB-Indét.	Indét.	5
	CC-COL	Cam. 143	2		RUB-C	Fig. 6, 19	3
	CC-NOYON	Cam. 143	3	24	RUB-C	NPic CV3	1
	CC-SAVO	Cam. 143	2		RUB-Indét.	Indét.	3
23	CC-C	Group 2.21	1		RUB-B	Indét.	7
	CC-C	Group 2.4	1		RUB-C	Indét.	1
	CC-C	Tongeren 393	1		RUB-C	Indét.	40

	CC-C	Tongeren 406	1		RUB-Indét.	Indét.	9
	CC-C	Indét.	3		RUB-SEPT2	Indét.	22
6	CC-C	Indét.	1		NT-Indét.	Plat	1
7	CC-C	Indét.	1		NT-Indét.	Jatte	3
	CC-NOYON	Indét.	1		NT-Indét.	Pot	8
	MO-BAVAY2	Gose 455-62	2	25	NT-Indét.	Indét.	27
	MO-NOYON	Gose 455-62	2		NT-Indét.	Pot à bord court et épais	18
	MO-BAVAY1	Gose 458/59	1	26-27	NT-Indét.	Indét.	19
	MO-NOYON	Gose 458/59	1		NT-Indét.	Couvercle	2
	VRP-RdVA	Blicquy 5	3		NT-Indét.	Indét.	46
	RUB-SEPT2	NPic A8a	1		AM-BET.G	Dressel 20	1
8	RUB-C	NPic A13a	2		DO-Indét.	Gose 357/58	4
	RUB-Indét.	NPic A13a	1		CSV-Indét.	Bassin à paroi évasé	4
	RUB-Indét.	NPic A13b	1	28	CSV-Indét.	Indét.	6
9	RUB-Indét.	NPic J1	1		CSV-Indét.	Indét.	16
	RUB-C	NPic J1	1				
	RUB-SEPT2	NPic J11a	1			Total	397

Fig. 4 – Données quantitatives de l'horizon d'abandon de Bierne-Socx

Code	Signification	Typologie	Référence bibliographique
TS	Terre sigillée	Drag., Ve	Passelac & Vernhet 1993 ; Bet & Delor 2000
EN	Céramique engobée	Niederb., Stuart	Oelmann 1914 ; Stuart 1977
TN	<i>Terra nigra</i>	P	Deru 1996
FRB	Céramique fine régionale sombre		
FIN	Vaisselle de table façonnée à la main		
CC	Céramique commune claire	Cam., Tongeren, Group	Hawkes & Hull 1947 ; Vanvinckenroye 1991 ; Van der Werff <i>et alii</i> 1997
MO	Mortier	Gose	Gose 1950
VRP	Céramique à vernis rouge pompéien	Blicquy	De Laet & Thoen 1969
RUB	Céramique rugueuse sombre	NPic	Collectif céramique - ABG 2010
RUB1	Céramique retouchée à la main après façonnage au tour		
NT	Vaisselle à feu façonnée à la main		
AM	Amphore	Dressel	Peacock & Williams 1986
DO	<i>Dolium</i>	Gose	Gose 1950
CSV	Récipient de conservation façonné à la main		
IND	Catégorie indéterminée		

Fig. 5 – Les catégories céramiques

Code	Signification	Catégories	Équivalence	Référence bibliographique
B	Groupe de pâtes B	RUB, FRB, CC	technique B, SCAL1/2	Vermeulen 1992 ; Thoen & Hanut 2001
C	Groupe de pâtes C	RUB, CC, FRB	SCAL	Thoen & Hanut 2001
AR	Groupe de pâtes argonnais	TS, EN	AR	Brulet 2010 ; Vilvorder 2010a
BAVAY1	Groupe de pâtes de la région de Bavay var. 1	MO	BAVY1	Willems 2005
BAVAY2	Groupe de pâtes de la région de Bavay var. 2	MO, CC	BAVY2	Willems 2005
BET.G	Groupe de pâtes de Bétique (Guadalquivir)	AM		Peacock & Williams 1986
CG	Groupe de pâtes du Centre de la Gaule	TS	CG	Delage 2010b
COL	Groupe de pâtes de Cologne	EN, CC	CO, RIJN	Vilvorder 2010b, Willems 2005
NOYON	Groupe de pâtes noyonnais	CC, MO	NOYON	Rollet <i>et alii</i> 2011
RdVA	Groupe de pâtes des Rues-des-Vignes	VRP	RdVA	Deru 2005
SAVO	Groupe de pâtes savonneuses	CC	SAVO	Deru & Vachard 2002
SEPT1	Groupe de pâtes septentrional 1	TN		Deru 1996
SEPT2	Groupe de pâtes septentrional 2	RUB, FRB	SEPT2	Florent 2010
SG	Groupe de pâtes du Sud de la Gaule	TS	LG	Delage 2010a
TR	Groupe de pâtes de Trèves	TS	TR	Vilvorder 2010c
Indét.	Groupe de pâtes indéterminé			

Fig. 6 – Les groupes de pâtes céramiques

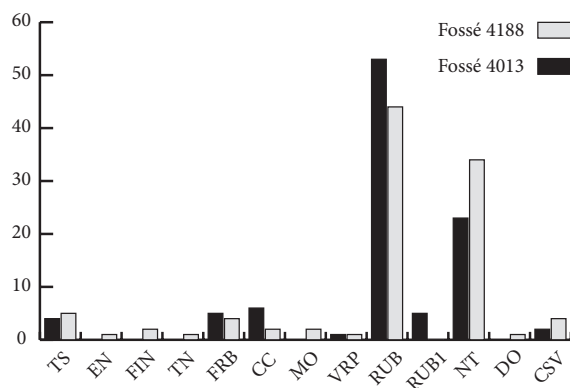


Fig. 7 – Proportion des catégories céramiques au sein de 4013 et de 4188 (pourcentages)

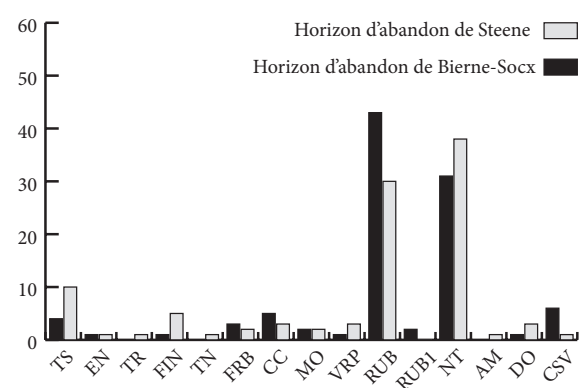


Fig. 8 – Proportion des catégories céramiques des horizons d'abandon de Bierne-Socx et Steene - Le Château (pourcentages)

Le service à liquides est assuré au moyen de cruches en terre cuite dont les pâtes peuvent principalement être reliées aux ateliers ayant recours à l'argile des Flandres, telle que l'officine de Dourges (fig. 9, 7 ; fig. 10, 23) (Leroy *et al.* 2012, p. 125-151). En outre, des productions identifiées avec les pâtes savonneuses, ou originaires du Noyonnais et de la région de Bavay ont été mises en évidence. Quelques mortiers à collerette sont également issus de ces zones de production.

La vaisselle à feu est partagée entre deux catégories prédominantes : la céramique non tournée et la céramique rugueuse sombre. La céramique à vernis rouge pompéien déclinée en plats à paroi oblique et à lèvre épaissie *Blicquy 5* est d'un apport négligeable. Elle provient de l'atelier des Rues-des-Vignes. La catégorie de la céramique rugueuse sombre est illustrée au travers de plats à paroi verticale *NPic A13* (fig. 9, 8), de jattes hémisphériques *NPic J1* (fig. 9, 9) à paroi en esse *NPic J30* (fig. 9, 11-14) ou à partie supérieure verticale et droite *NPic J12* ou convexe *NPic J11* (fig. 9, 10), de pots à partie supérieure convexe *NPic P7a* (fig. 10, 21-22) et de pots globulaires à lèvre en bourrelet *NPic P1* (fig. 9, 15-17) ou à lèvre horizontale (fig. 9, 19). Plus de la moitié de la céramique rugueuse sombre doit être mise en rapport avec des ateliers approvisionnés en argile des Flandres comme ceux de Bruay-la-Buissière (groupe de pâtes B et surtout C) et presque un tiers avec les argiles du plateau artésien (SEPT2). Une catégorie approchante a été distinguée sur la base de critères techniques (RUB1). Il s'agit de récipients tournés mais dont la panse est amincie et galbée par pression successives à la main (fig. 9, 15-17 et 18). Cette technique a également été reconnue parmi le mobilier d'Ardres, Fruges, Boulogne-sur-Mer et Fréthun (Pas-de-Calais, F.) (Dhaeze 2005) où il n'est pas rare qu'elle soit aussi associée à un décor de carrés estampés à la molette, lointaine préfiguration des motifs du début du Moyen Âge (De Groote 2008 ; Legoux *et al.* 2006).

Les effectifs de la céramique non tournée sont principalement composés de pots ovoïdes à large bord (fig. 10, 25) ou à bord court et épais, aux côtés de types spécifiques de cet horizon comme les pots à col court de section rectangulaire (fig. 10, 26-27). Enfin, il convient de noter, parmi la vaisselle de conservation, la nette prédominance des grands bassins à paroi évasée et des jarres à bord rentrant formant un large bourrelet (fig. 10, 28).

2.1.1. Comparaisons et éléments de chronologie

Le matériel issu de la fosse 5 de Zouafques « hameau de Wolphus » (Pas-de-Calais, F.) et celui associé à l'horizon d'abandon de Steene « Le Château » (Nord, F.) sont les seuls qui, dans les limites de nos connaissances, puissent être invoqués à titre de comparaison pour les ensembles les plus tardifs de Bierne-Socx (Routier 2011, p. 105-110 ; Renard à paraître). La céramique de Steene possède l'avantage sur son homologue d'être immédiatement définie selon des normes méthodologiques conformes à celles appliquées à Bierne. Si les résultats obtenus pour la céramique non tournée, la céramique fine régionale sombre, voire la céramique rugueuse sombre, sont sensiblement les mêmes, d'importantes variations ont été notées pour la terre sigillée, la céramique à vernis rouge pompéien, les mortiers ou les *dolia*, c'est-à-dire pour la plupart des catégories témoignant d'une prise plus directe avec des habitudes alimentaires héritées du monde méditerranéen (fig. 9, 1).

Indépendamment du trésor monétaire associé à l'ensemble céramique du fossé 4013, les indices susceptibles d'apporter leur concours pour déterminer la datation de l'horizon d'abandon sont rares et d'interprétation délicate. Grâce à l'analyse stratigraphique réalisée sur les sites de Bierne-Socx et de Steene « Le Château », il apparaît que les ensembles

constitutifs de ces horizons correspondent aux dernières mutations de l'occupation gallo-romaine. Par ailleurs, la sériation par permutation matricielle du mobilier funéraire de ces deux sites démontre que certains éléments typologiques tels que les pots à cuire à col court de section rectangulaire en céramique non tournée et les pots à cuire *NPic* P7a en céramique rugueuse sombre sont caractéristiques de la dernière phase des tombes (Florent 2014). Or, ces récipients sont également liés à l'horizon d'abandon de Bierne-Socx.

Compte tenu de ces indices de chronologie relative, il n'est pas d'autre solution que de dater l'horizon d'abandon de Bierne-Socx du III^e s., sans plus de précision. Une proposition que la verrerie découverte ne dément pas. Trois estampilles et un décor sur terre sigillée issus du comblement du fossé 4188 auraient pu apporter leur concours pour affiner la chronologie (fig. 11). Néanmoins, les datations proposées par B. Hartley et B. Dickinson situent la production de ces potiers au plus tard dans la seconde moitié du II^e s. (Hartley, Dickinson 2008-2012). Elles pâtiennent, et ce point commence à être régulièrement mis en évidence par les numismates, de la surabondance des espèces monétaires de la deuxième moitié du II^e s. en circulation durant le III^e s. Dès lors, le degré de probabilité qu'une monnaie du II^e s. soit au cours du III^e s. associée à une estampille est important. Il faudrait sans doute procéder à une révision générale de la datation des estampilles et des décors sur terre sigillée en tenant compte de ce biais.

2.2. CATALOGUE DE LA CÉRAMIQUE ET DU VERRE DU FOSSÉ 4013

1. Assiette à paroi concave et à lèvre en bourrelet (TS-TR Drag. 31) dont le bord est conservé à 90 % ; S. revêtue d'un engobe orange brun noirâtre, une estampille illisible ; P. orange brun vif ; d. 210 (n° inv. 4013.52)^[12].
2. Assiette à paroi concave et à lèvre en bourrelet (TS-CG Drag. 31) dont le bord est conservé à 25 % ; S. engobe orange brun foncé ; P. orange brun clair ; d. 180 (n° inv. 4013.2).
3. Gobelet dont la partie supérieure est convexe, lèvre en bourrelet (FRB-C P3) dont le bord est conservé à 5 % ; S. grise ; P. brun gris ; d. indét. (n° inv. 4013.15).
4. Gobelet dont la partie supérieure est convexe, lèvre en bourrelet (FRB-C P3) dont le bord est conservé à 20 % ; S. brun gris vif ; P. brun gris foncé à cœur brun orange noirâtre ; d. 110 (n° inv. 4013.14).
5. Gobelet globulaire à col concave souligné par une moulure (FRB-C P1) dont le bord est conservé à 5 % ; S. brûlée, moulure à mi-panse ; P. dont la couleur originelle n'est pas déterminable ; d. indét. (n° inv. 4013.8).
6. Bol ou passoire dont la partie supérieure est convexe, lèvre en bourrelet (CC-C Indét.) dont le bord est conservé à 15 % ; S. brun orange clair ; P. brun jaune vif à franges brun jaune ; d. 200 (n° inv. 4013.9).
7. Cruche à lèvre en bourrelet détaché de la paroi, plusieurs moulures ornent la partie supérieure du col (CC-C Indét.) dont le bord est conservé à 20 % ; S. orange noirâtre ; P. orange noirâtre à cœur orange rougeâtre noirâtre ; d. 160 (n° inv. 4013.53).
8. Plat à col droit et vertical (RUB-C *NPic* A13a) dont le bord est conservé à 10 % ; S. brun gris ; P. brun gris noirâtre ; d. 200 (n° inv. 4013.10).

¹² S. = surface, P. = pâte, d. = diamètre.

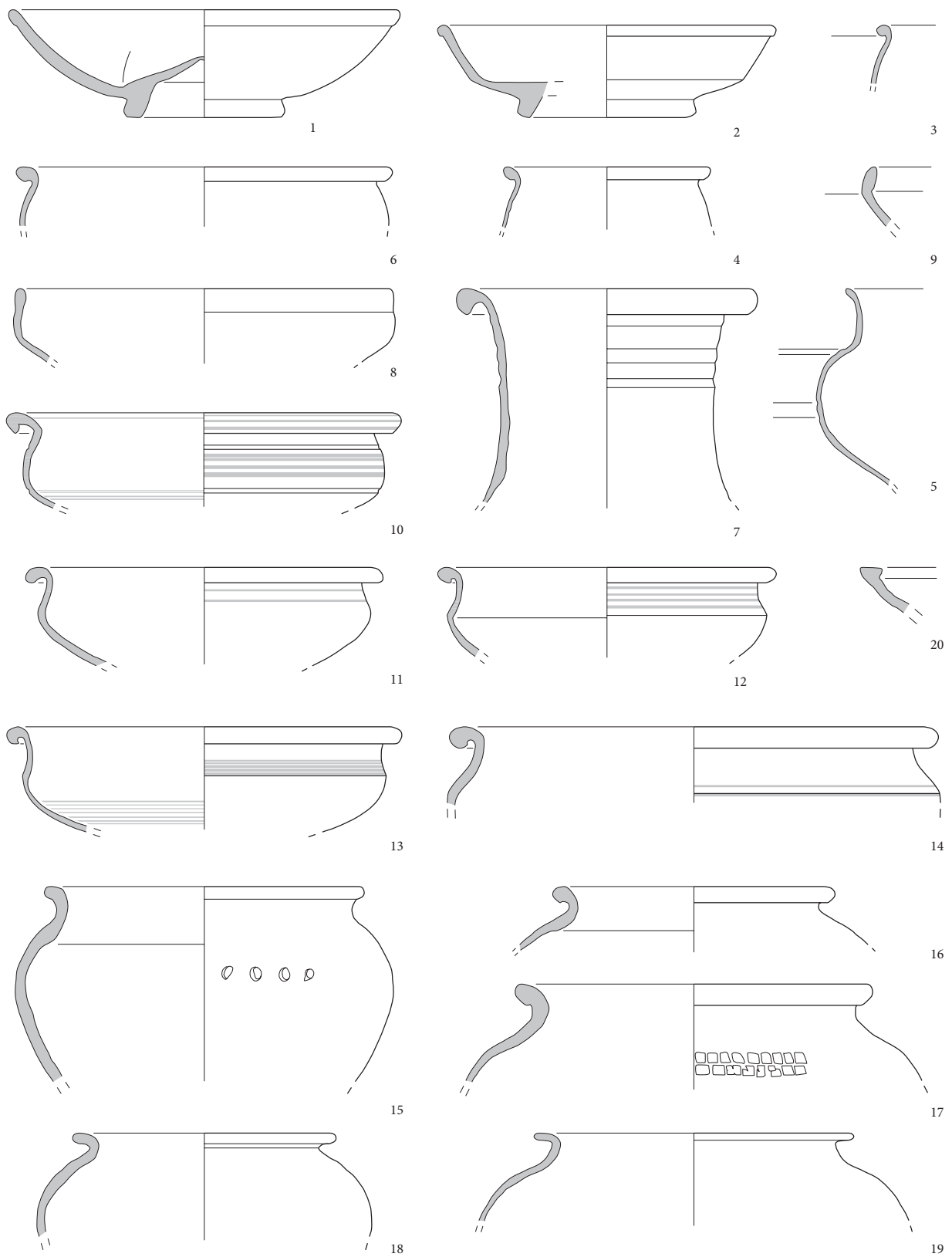


Fig. 9 – La céramique du fossé 4013 (1-20)

9. Jatte hémisphérique à lèvre en amande (RUB-Indét. *NPic* J1) dont le bord est conservé à 5 % ; S. brun gris ; P. gris noirâtre ; d. indét. (n° inv. 4013.50).
10. Jatte à lèvre en crochet et à partie supérieure convexe (RUB-Indét. *NPic* J11b) dont le bord est conservé à 20 % ; S. grise, dessus de la lèvre, panse et fond ornés de bandes lissées ; P. gris moyen ; d. 210 (n° inv. 4013.12).
11. Jatte à paroi en esse et à lèvre en bourrelet (RUB-C *NPic* J30b) dont le bord est conservé à 25 % ; S. brun gris, col orné de bandes lissées ; P. noir brun ; d. 190 (n° inv. 4013.24).
12. Jatte à paroi en esse et à lèvre en bourrelet (RUB-C *NPic* J30b) dont le bord est conservé à 20 % ; S. brun gris vif, col orné de bandes lissées ; P. brun gris noirâtre ; d. 180 (n° inv. 4013.23).
13. Jatte à paroi en esse et à lèvre en crochet (RUB-SEPT2 *NPic* J30 c) dont le bord est conservé à 15 % ; S. grise, col et fond ornés de bandes lissées ; P. noire ; d. 210 (n° inv. 4013.20).
14. Jatte à paroi en esse et à lèvre en crochet (RUB-C *NPic* J30c) dont le bord est conservé à 10 % ; S. brun gris vif, panse ornée de bandes lissées ; P. brun gris vif à cœur brun jaune ; d. 260 (n° inv. 4013.58).
15. Pot globulaire à col concave (RUB1-Indét. *NPic* P1) dont le bord est conservé à 20 % ; S. noir brun, impressions subcirculaires au niveau de l'épaule ; P. brun gris noirâtre ; d. 170 (n° inv. 4013.27).
16. Pot globulaire à court col concave et à lèvre en bourrelet (RUB1-Indét. *NPic* P1) dont le bord est conservé à 20 % ; S. noir brun ; P. noir brun ; d. 150 (n° inv. 4013.39).
17. Pot globulaire à col concave et à lèvre en bourrelet (RUB-Indét. *NPic* P1) dont le bord est conservé à 30 % ; S. grise, épaule ornée d'un décor à la molette composé de carrés successifs ; P. gris noirâtre ; d. 190 (n° inv. 4013.25).
18. Pot globulaire à lèvre allongée (RUB1-Indét. Idem 4013.29) dont le bord est conservé à 25 % ; S. brun gris noirâtre ; P. brun gris vif ; d. 140 (n° inv. 4013.29).
19. Pot globulaire à col droit et à lèvre allongée (RUB-Indét. Idem 4013.37) dont le bord est conservé à 35 % ; S. brun gris ; P. brun jaune foncé à cœur gris noirâtre ; d. 170 (n° inv. 4013.37).
20. Plat ou jatte à lèvre dont l'extrémité est aplatie (NT-Indét. Indét.) dont le bord est conservé à 5 % ; S. brun gris foncé ; P. brun gris noirâtre ; d. indét. (n° inv. 4013.28).
21. Pot dont la partie supérieure est convexe, lèvre en crochet (RUB-SEPT2 *NPic* P7a) dont le bord est conservé à 10 % ; S. brun gris, panse ornée de bandes lissées ; P. brun gris vif à cœur noir brun ; d. 220 (n° inv. 4013.18).
22. Pot dont la partie supérieure est convexe, lèvre en crochet (RUB-SEPT2 *NPic* P7a) dont le bord est conservé à 45 % ; S. gris moyen, panse ornée de bandes lissées ; P. gris noirâtre ; d. 160 (n° inv. 4013.17).
23. Cruche à lèvre horizontale avec une gorge interne (CC-C Group 2.21) dont le bord est conservé à 15 % ; S. orange rougeâtre clair ; P. orange rougeâtre ; d. 190 (n° inv. 4013.4).
24. Couvercle à lèvre horizontale aplatie à son extrémité (RUB-C *NPic* CV3) dont le bord est conservé à 15 % ; S. brun gris ; P. brun gris noirâtre ; d. 190 (n° inv. 4013.11).
25. Pot ovoïde à bord oblique allongé (NT-Indét. P15) dont le bord est conservé à 20 % ; S. noir brun ; P. noir brun ; d. 110 (n° inv. 4013.33).
26. Pot ovoïde à court bord oblique (NT-Indét. P17) dont le bord est conservé à 5 % ; S. brun gris foncé ; P. brun gris vif ; d. indét. (n° inv. 4013.35).

27. Pot ovoïde à court bord oblique (NT- P17) dont le bord est conservé à 40 % ; S. noir brun, panse ornée d'incisions verticales ; P. noir brun ; d. 160 (n° inv. 4013.32).
28. Jarre à bord convergent en bourrelet (CSV-Indét. Type 16) dont le bord est conservé à 15 % ; S. noir brun ; P. brun gris foncé ; d. 190 (n° inv. 4013.42).

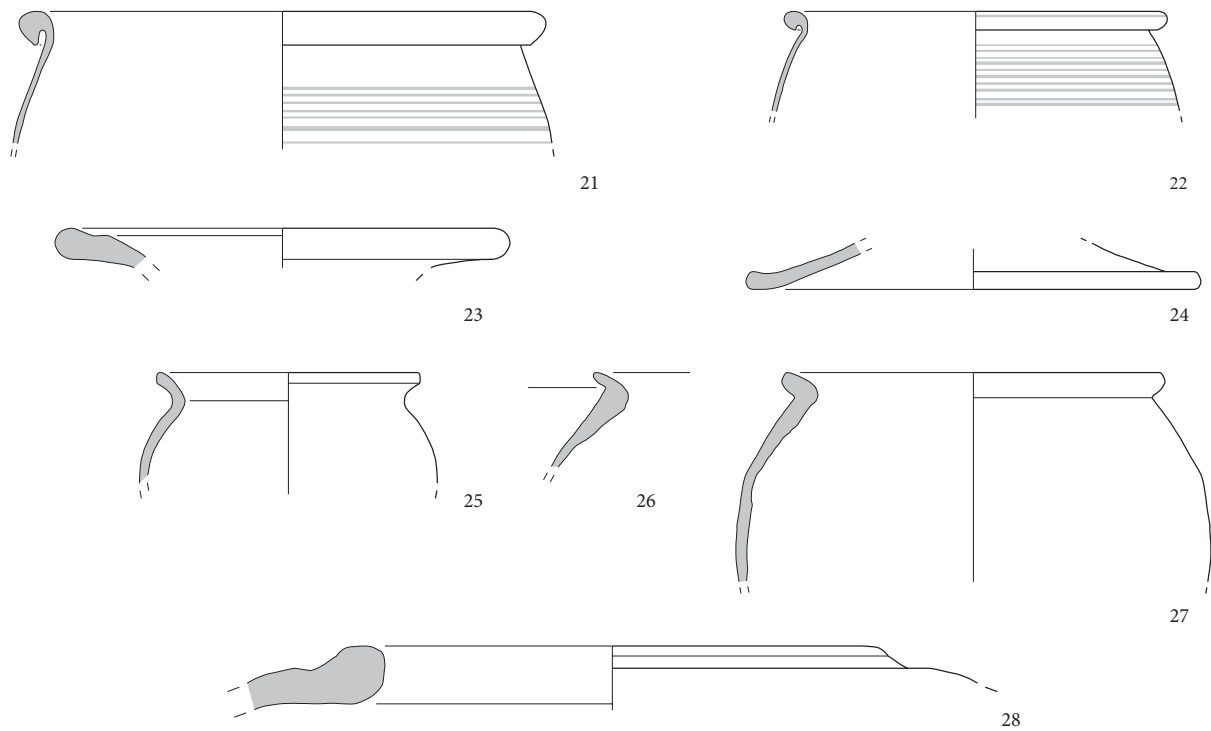


Fig. 10 - La céramique du fossé 4013 (21-28)

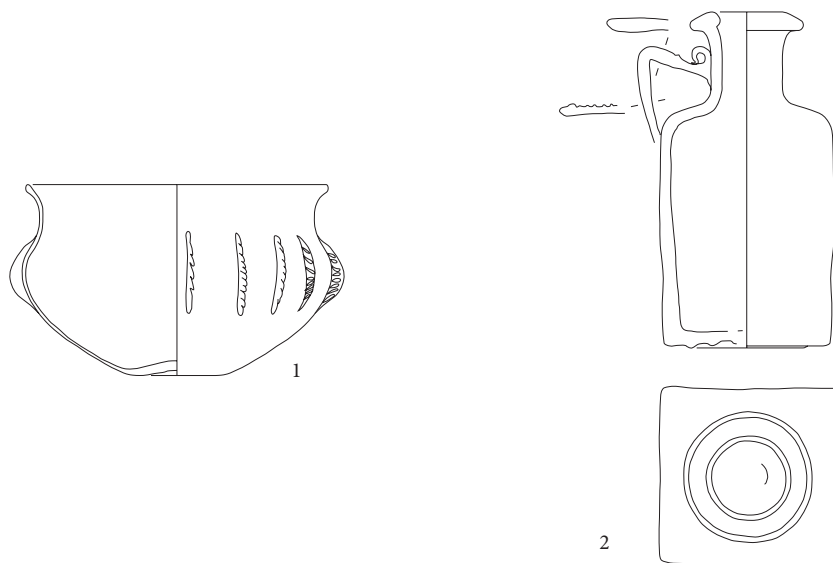


Fig. 11 - Le verre du fossé 4013 (1-2)

Les récipients en verre issus du comblement du fossé 4013

1. Bol à paroi en esse ornée d'éléments pincés et striés verticaux ; couleur bleue ; hauteur : 76 ; d. bord : 120 (n° inv. 4013.101).
2. Cruche à une anse à corps carré de type Isings 50a ; couleur bleue ; hauteur : 133 ; d. bord : 45 ; fond carré de 71 de côté ; paroi épaisse de 5 mm environ (n° inv. 4013.100).

Les estampilles et le décor sur terre sigillée provenant du fossé 4188

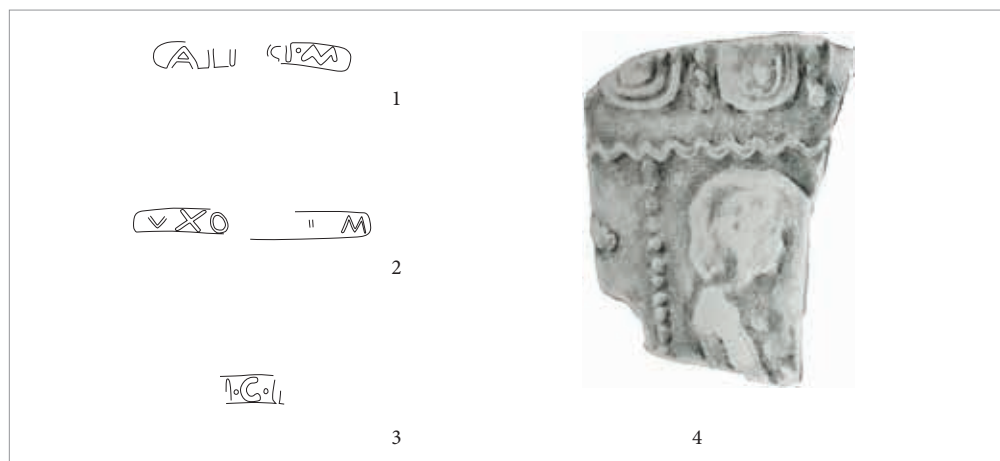


Fig. 12 – Les estampilles et le décor sur terre sigillée du fossé 4188 (1-4)

1. Atticus ii. ATTICI·M (graphie 2a). TS-CG Assiette. Datation 135-165 (n° inv. 4188.8).
2. Vxopillus. VXO[...]M (graphie 4a). TS-CG Assiette. Datation 150-180 (n° inv. 4188.6).
3.]·C·[. TS-Indét. (n° inv. 4188.22).
4. TS-CG. Drag. 37.

Oves : deux arceaux autour du cœur, bâtonnet torsadé à gauche terminé par une rosette (Rogers 1974, B47 ; Stanfield & Simpson 1990, fig. 33, n° 2). Ligne ondulée sous les oves.
 Décor : panneaux séparés par une ligne de points ; 1. Extrémité d'un astragale ; Caryatide (Oswald 1964, n° 1207A ; Stanfield & Simpson 1990, pl. 117, n° 11) (TS-CG Drag. 37, n° inv. 4188.7).

5. PRÉSENTATION DU TRÉSOR

5.1. LE TRÉSOR ET SON CONTENANT

L'essentiel du numéraire composant le dépôt du fossé 4013 se concentrait dans le niveau supérieur du remplissage, c'est-à-dire dans l'unité stratigraphique correspondant au colmatage final d'un fossé déjà en grande partie comblé. Le fait qu'aucune monnaie n'ait été découverte dans le niveau de terre arable sus-jacent ainsi qu'en surface du fossé lors du premier décapage implique le scellement du niveau d'apparition du trésor par les mêmes limons qui constituent le dernier remplissage du fossé. Le dépôt tel qu'il nous est parvenu n'a donc pas été affecté par les labours ultérieurs.

Le coffret a été déposé longitudinalement dans le fossé 4013. Son installation peut dès lors être considérée comme opportuniste dans le sens où elle réutilise un creusement déjà existant et sans doute relativement meuble. L'emplacement n'a ainsi vraisemblablement pas été choisi au hasard : bien que largement comblé, le fossé devait encore amplement marquer le paysage (présence d'une dépression en cuvette rectiligne ou d'un petit talus).

De la même façon, la localisation du dépôt à proximité immédiate du croisement de deux fossés en lien avec ce qui peut être interprété comme le système d'entrée d'un enclos d'habitat implique vraisemblablement la recherche d'un point de repère simple afin de faciliter une récupération ultérieure. Elle apporte encore un argument supplémentaire quant à la visibilité persistante des fossés de l'enclos.

Les traces d'un contenant en matériau périssable ont partiellement été perçues en surface du fossé. Des empreintes d'oxydes métalliques laissent supposer l'existence de petits clous en fer mais aucun élément de fermeture, de fixation ou de renfort n'a cependant pu être prélevé. Bien qu'il ne soit pas possible d'en proposer une reconstitution précise, les dimensions approximatives de ce « coffret » peuvent être appréhendées d'après les traces argileuses brunâtres laissées par la décomposition du bois : il doit s'agir d'une cassette d'environ 60 cm sur 45 cm ; sa hauteur, plus délicate à restituer, peut être estimée à une trentaine de centimètres environ.

De tels coffrets utilisés comme réceptacles pour une thésaurisation paraissent plutôt rares^[13]. Dans une très large majorité des cas, les enfouissements monétaires dont le contenant est connu semblent avoir été disposés dans des récipients en céramique, ou plus rarement dans de la vaisselle métallique. L'inventaire des trouvailles monétaires belges dressé il y a quelques années par M. Thirion révèle ainsi pour près de 350 dépôts dont le contenant est connu, seulement deux coffrets (qui plus est en métal !) et deux trésors contenus dans un sac en tissu ou en cuir (Thirion 1967, p. 183). Les autres dépôts ayant été enfouis dans des récipients céramiques ou métalliques.

Le dépôt a été fouillé *in situ* par passes successives (fig. 13). Les monnaies qui le composent ont été prélevées isolément et ont systématiquement reçu un numéro d'inventaire afin de pouvoir en restituer la localisation précise^[14]. L'examen attentif de la répartition du monnayage met en évidence la concentration de la quasi totalité des monnaies en partie sud du contenant, avec un effet de paroi au centre, qui se retrouve sur toute sa hauteur. Aucune trace organique n'a été décelée ni dans la seconde moitié du contenant ni à la surface des monnaies, empêchant de déterminer si ce regroupement des monnaies était lié à l'existence d'un second contenant interne ou d'autres éléments périssables au sein du coffret.

A contrario, la présence d'un petit nombre de monnaies à quelques centimètres en dehors du regroupement principal, de même que le faible nombre d'empilements conservés par la corrosion semblent plutôt révélateurs d'un brassage – limité – du contenu du coffret après décomposition de celui-ci. Cet élément permet notamment d'émettre l'hypothèse que quelques temps après le dépôt du trésor, le fossé conservait encore, au moins partiellement,

¹³ Quelques rares cas attestent néanmoins de dépôts effectivement réalisés dans des coffres, voir par exemple : Pilon & Dumas-Lattaque 2013.

¹⁴ Cette numérotation allant de A à Z puis de AA à AJ, les monnaies prélevées en petites piles ayant reçu un numéro supplémentaire lors de leur traitement en laboratoire (par ex : AD1, AD2, AD3).

une fonction drainante. Dès lors, toute possibilité de percevoir une quelconque organisation particulière du monnayage par l'étude de l'agencement interne du dépôt (traces de sacs de pièces ou accumulation progressive d'une épargne étalée dans le temps) paraît exclue. Les monnaies les plus récentes comme les plus anciennes se retrouvent ainsi indifféremment en partie supérieure ou dans le fond du dépôt.

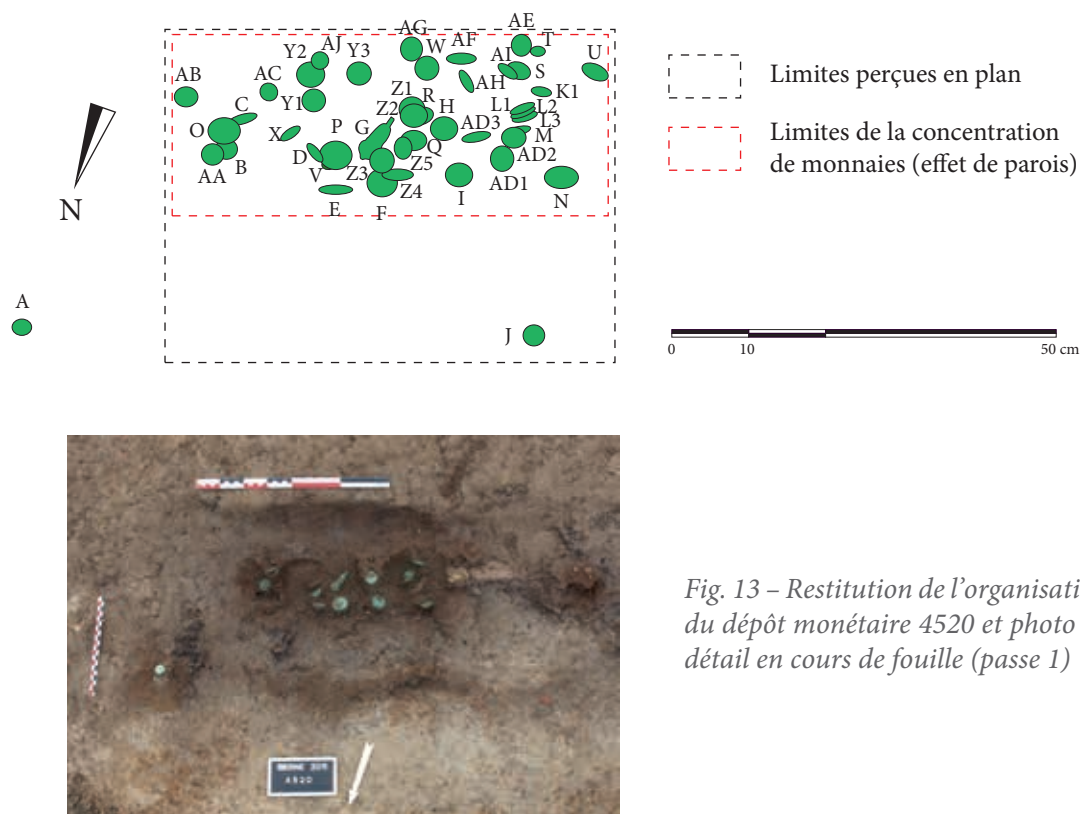


Fig. 13 – Restitution de l'organisation du dépôt monétaire 4520 et photo de détail en cours de fouille (passe 1)

5.2. LES AUTRES MONNAIES DU FOSSÉ 4013

Malgré l'utilisation répétée d'un détecteur de métaux sur l'ensemble de l'emprise du site de Bierne-Socx, le nombre de monnaies découvertes au sein des fossés des différentes occupations apparaît relativement modeste par rapport à la vaste superficie explorée : seulement dix monnaies antiques sur les douze hectares fouillés. Parmi ces dix monnaies, neuf proviennent du fossé 4013, tandis que pour le reste du site, une seule autre monnaie isolée a été découverte.

Toutes ces pièces récoltées au sein du fossé 4013 se trouvaient à une distance très réduite (de l'ordre de quelques mètres) du trésor et systématiquement dans le même niveau stratigraphique, à savoir son comblement supérieur (fig. 14). Ce dernier élément implique la contemporanéité des deux lots, avec un *terminus post quem* fixé pour le trésor en 231 et même plus probablement, comme nous le verrons ci-dessous, dans la seconde moitié du III^e s. Le fait que les neuf monnaies du fossé 4013 présentent un faciès similaire à celui du dépôt et l'absence au sein de ce « second lot » de tout monnayage postérieur et notamment des antoniniens et imitations radiées (qui constituent l'essentiel du numéraire dans les niveaux attribuables à la seconde moitié du III^e s.) plaide pour leur association au dit dépôt. Sans pouvoir totalement exclure la possibilité de pertes accidentelles (ou de dépôts volontaires isolés ?), l'hypothèse la plus probable est que ces monnaies ont originellement fait partie intégrante du dépôt 4520



Fig. 14 – Localisation des monnaies du fossé 4013

avant de migrer à quelques mètres de celui-ci, du fait de l'activité drainante du fossé évoquée précédemment ; leur regroupement pouvant tout à fait être expliqué par la présence d'un fossé perpendiculaire à 4013 qui devait lui aussi charrier des sédiments qui auraient alors fait obstacle à l'avancée de ces quelques monnaies issues du trésor. Sans toutefois les intégrer de façon formelle au trésor, nous proposons donc de mettre directement en lien les monnaies du fossé 4013 avec celles du dépôt.

5.3. ÉTAT GÉNÉRAL DES MONNAIES

Comme très fréquemment sur la côte, l'état général des monnaies de Bierne-Socx apparaît particulièrement médiocre. Dans la majorité des cas, l'acidité du sol a entraîné une corrosion très importante, atteignant bien souvent le cœur de la monnaie. R. Delmaire définissait ainsi l'état du numéraire découvert à quelques kilomètres de là, sur les communes de Steene et Pitgam : « toutes les monnaies recueillies ont subi l'influence du sol imprégné d'eau saumâtre dans l'antiquité, du vent marin et des précipitations qui s'y rattachent, et de l'action des engrais modernes, tout cela ayant provoqué des réactions d'oxydation et de corrosion souvent très poussées, le résultat est que les monnaies sont très corrodées, souvent complètement illisibles et même impossibles à identifier, l'effigie impériale étant totalement rongée » (Delmaire 1999, p. 125). Ainsi, à plusieurs reprises, seule l'âme métallique de la monnaie nous est parvenue, recouverte d'une gangue pulvérulente correspondant aux parties superficielles de la monnaie désagrégée. Les identifications n'ont par conséquent pu être réalisées que lorsque l'épiderme de la monnaie s'est avéré être encore conservé au-dessus de cette couche corrodée. Cependant, même pour ces exemplaires mieux conservés, la « dissolution » interne du métal a entraîné des pertes – bien souvent non négligeables – de la masse. Tous ces éléments ont rendu particulièrement difficile la distinction entre les différentes dénominations.

5.4. ÉTUDE DE LA COMPOSITION DU TRÉSOR

L'ensemble constitué par le trésor 4520 et les quelques pièces issues du fossé 4013 se compose uniquement de grands bronzes sénatoriaux, presque exclusivement des sesterces pour les monnaies ayant pu être identifiées, avec peut-être quelques rares divisionnaires (?) dans le monnayage trop corrodé pour être étudié. Malgré une proportion importante de monnaies indéterminées, il est possible de restituer la composition globale de cet enfouissement (fig. 15). Le numéraire identifié correspond essentiellement à des frappes du II^e et des premières décennies du III^e s., avec un *terminus post quem* fixé en 231 par le sesterce n° 29 de Sévère Alexandre.

Aucune des monnaies identifiées ne semble pouvoir être attribuée aux Flaviens, alors que leurs bronzes de grand module et à l'aspect engageant (dû à leur fort taux de zinc) étaient particulièrement recherchés^[15]. Ils représentent presque systématiquement un pourcentage sensible du monnayage apparaissant dans les dépôts de grands bronzes : de 3 % à 9 % en moyenne sur un ensemble de trésors présentant des *terminus post quem* s'étalant entre 180-193 et 270-348 (Doyen 2008, tableau 22, p. 197).

Le trésor de Ville-sur-Lumes (Ardennes, F.) qui compte 179 sesterces et de même *terminus post quem* que celui de Bierne-Socx (232), présente exactement la même caractéristique avec l'absence notable de tout exemplaire antérieur à Nerva (96-98) (Doyen 2005, p. 85-93. Les trésors de « Meux-Saint-Denis II » (prov. de Namur, B.) (Doyen 2008, p. 214-227) comprenant 59 monnaies avec un *terminus post quem* en 190/191, ou celui de « Hautrage II » (Hainaut, B.) (Thirion 1967, p. 91), de 51 sesterces avec un *terminus post quem* en 225, bien que moins fournis quantitativement, semblent eux aussi être marqués par cette absence de monnayage des Flaviens.

L'absence de ce monnayage pourtant prisé ne peut donc pas être associée de façon directe à la chronologie de la thésaurisation. Le *terminus post quem* apparent de certains trésors comme celui de Meux II notamment, de même que la présence de monnaies flaviennes dans des lots bien plus tardifs ne permettent pas de définir une période où ce numéraire aurait pu être totalement absent. Il faut vraisemblablement voir davantage dans cette absence une difficulté ponctuelle à se procurer un tel monnayage au sein de la circulation courante dans une aire géographique restreinte (des campagnes ménapiennes dans notre cas)^[16].

Ce sont ainsi les Antonins (96-192) qui livrent l'essentiel du monnayage de Bierne-Socx avec 26 monnaies sur les 29 identifiées (89,65 %). Cette large sur-représentation est un fait classiquement observé dans les dépôts de bronzes dont le *terminus post quem* apparent se situe sous les Sévères et jusque dans la fourchette 235-261 (Amandry & Hollard 2005, p. 122), mais également dans les dépôts intégrant des imitations de bronzes de Postume ou les dépôts mixtes postérieurs à 269 (Doyen 2008, p. 196, tableau 21).

Une seule monnaie semble se rapporter au règne de Trajan et une seule peut être formellement rattachée à celui d'Hadrien (avec toutefois trois monnaies appartenant soit au

¹⁵ Même lorsque ces exemplaires sont totalement frustes, leur simple aspect devait inspirer confiance aux thésauriseurs et suffire à leur sélection.

¹⁶ De nombreux sites régionaux ne commencent véritablement à être approvisionnés en numéraire qu'à partir de l'époque flavienne, mais le monnayage du II^e s. est de très loin le plus représenté sur la plupart des sites : van Heesch 1998.

R��gne	Tr��sor seul		Ensemble tr��sor + foss�� 4013	
	Nombre	%	Nombre	%
TRAJAN (98-117)	1	1,92	1	1,64
HADRIEN (117-138)	1	1,92	1	1,64
HADRIEN ou ANTONIN LE PIEUX (117-161)	3	5,77	3	4,92
ANTONIN LE PIEUX (138-161)	3		4	
Faustine I ou Faustine I <i>diva</i>	2		2	
Marc Aur��le C��sar	2		2	
Total	7	13,46	8	13,11
ANTONIN LE PIEUX ou MARC AUR��LE (138-180)	1		1	
Faustine II sous Antonin le Pieux ou Marc Aur��le	1		1	
Total	2	3,85	2	3,28
MARC AUR��LE (161-180)	4		5	
Faustine II	2		2	
Faustine II <i>diva</i>	2		2	
Lucille	1		2	
Total	9	17,31	11	18,03
MARC AUR��LE ou COMMODORE (161-192)	1	1,92	3	4,92
COMMODORE (180-192)	2		2	
Crispine	1		1	
Total	3	5,77	3	4,92
MANLIA SCANTILLA (193)	1	1,92	1	1,64
S��V��RE ALEXANDRE (222-235)	1	1,92	1	1,64
IND��TERMIN��	23	44,23	27	44,26
Total	52	100,00	61	100,00

Fig. 15 – Composition interne du tr  sor de Bierne-Socx et prise en consid  ration des monnaies issues du foss   4013

r  gne d'Hadrien soit    celui d'Antonin le Pieux). Ces valeurs apparaissent particuli  rement faibles, ces deux r  gnes repr  sentant g  n  ralement    eux seuls plus d'un tiers du monnayage s  lectionn  . Malgr   le grand nombre de monnaies ind  termin  es au sein de notre d  p  t, ces valeurs peuvent   tre consid  r  es comme aberrantes si on suppose que les bronzes des diff  rents r  gnes se sont alt  r  s de mani  re homog  ne. Seul le d  p  t de Montbavin (Aisne, F.) (Loriot & Nony 1997, p. 33, n   60), dont les derni  res monnaies identifi  es appartiennent tout comme    Bierne-Socx au r  gne de S  v  re Alexandre, pr  sente des valeurs comparables, avec 0,92 % de bronzes attribuables    Trajan et 13,30 %    Hadrien.

Sous les r  gnes d'Antonin le Pieux, Marc Aur  le et Commode (21 monnaies, 27 en tenant compte des monnaies issues du foss   4013), les effigies d'imp  ratrices apparaissent, comme c'est fr  quemment le cas, relativement bien repr  sent  es : 9 exemplaires (10 avec le foss   4013) sont ainsi aux noms de Faustine I, Faustine II, Lucille ou Crispine. Il n'est toutefois pas possible de d  finir si une v  ritable s  lection ni m  me si un tri des esp  ces pourrait notamment avoir   t   r  alis      partir d'un tel crit  re.

Le monnayage au nom de Commode apparaît modérément représenté avec 4,92 % de l'ensemble, mais il faut tenir compte des monnaies à l'attribution incertaine « Marc Aurèle ou Commode » : tout agrégé, on atteint 9,84 % du dépôt. Cette nouvelle valeur apparaît toutefois encore relativement moyenne si on la compare à un ensemble de trésors des années 193 à 244 (Doyen 2007, tab. 113A et 113B p. 231-232) : les valeurs relevées y oscillent en effet entre 0 % (ensemble quantitativement restreint de « Reims 25 ») et 16,51 %. Il faut de plus noter que dans plusieurs trésors s'achevant par des monnaies de Sévère Alexandre, des espèces anciennes (Flaviens et premiers Antonins) ont vraisemblablement été sélectionnées tout en négligeant fortement les bronzes de Commode.

Le monnayage postérieur à ce règne n'est quant à lui représenté que par deux exemplaires : on notera tout particulièrement la présence d'un rare sesterce de Manlia Scantilla, épouse de l'éphémère empereur Didius Julianus (28 mars - début juin 193). Régionalement, on peut notamment citer la découverte en prospection à Balinghem (Pas-de-Calais, F.) d'une monnaie de même type (Delmaire 2009, p. 247-248). Bien qu'ils soient loin d'être communs, quelques bronzes au nom de cet empereur ou de sa famille^[17] se rencontrent occasionnellement dans des trésors régionaux : on en trouve ainsi un exemplaire dans les trésors de Famars II (Nord, F.) (Pilon & Clotuche 2013, p. 136-137), Morienvil (Oise, F.) (Berdeaux-Le Brazidec 2003), Élincourt-Sainte-Marguerite (Oise, F.) (Woimant 1995), Néry (Oise, F.) (Loriot & Nony 1997, p. 76, n° 47), « un trésor de l'Oise » (Oise, F.) (Hollard & Gendre 2001), Port-le-Grand (Somme, F.) (Delmaire 1993, p. 44, n° 104), Montbavin (Aisne, F.) (Loriot & Nony 1997, p. 33, n° 60), Arnouville-les-Gonesse (Val d'Oise, F.) (Turckheim-Pey 1981), « Reims 18 », rue de Savoie (Marne, F.) (Doyen 2007, p. 435-443), Bornem (prov. d'Anvers, B.) (van Heesch 1998, p. 236) ou encore Montroëul-sur-Haine (Hainaut, B.) (Thirion 1967, p. 124-125, n° 207).

Enfin, le *terminus post quem* de la thésaurisation nous est fourni par le sesterce n° 29 au nom de Sévère Alexandre émis à Rome lors de sa 10^{ème} puissance tribunitienne, en 231. Le monnayage de cet empereur correspond en effet - avec peut-être dans une moindre mesure celui de Gordien III - aux derniers apports conséquents d'espèces fraîches de bronze en Gaule du Nord^[18]. Cela ne signifie toutefois nullement que la thésaurisation de cet ensemble soit nécessairement intervenue à cette date. L'absence de monnayage postérieur au règne du dernier Sévère pourrait largement s'expliquer par d'autres facteurs. En effet, un certain ralentissement des approvisionnements en bronze semble s'amorcer depuis les années 180 et devient surtout patent après le règne de Philippe I^{er} (244-249)^[19]. Plus encore, le désintérêt certain des thésauriseurs pour les espèces postérieures au règne de Commode s'explique à la fois par leur masse réduite et par leur taux de zinc bien inférieur, qui devait en rendre l'aspect moins attrayant, voire entraîner une confusion avec des *asses* (Doyen 2007, p. 187 tableau 82 et p. 227 tableau 109). La date de fin de thésaurisation ne peut donc être appréhendée par le seul critère du *terminus* apparent.

¹⁷ Sa femme et sa fille Didia Clara faites *Augusta* lors de son accession au pouvoir ont aussi un monnayage à leur nom : RIC IV Part I, p. 14.

¹⁸ Voir par exemple les données recueillies pour le « Nord civil » et la « zone des camps » dans Doyen 2007, p. 199-203, tableaux 94B, 94 C, 95B et 95C.

¹⁹ Doyen 2007, p. 224-239 et plus particulièrement tableau 110 p. 227 et tableau 115 p. 238.

5.5. L'ÉLÉMENT DE BALANCE

Un seul objet non-monnaire faisait partie intégrante du trésor de sesterces. Il s'agit d'un élément de balance en alliage cuivreux (fig. 16) qui a été découvert au sein du niveau supérieur du dépôt. Cet artefact globalement piriforme et de section circulaire a une masse de 71,07 g. Un ressaut marqué par une double cannelure sépare la partie inférieure, en forme de sphère tronquée, de la partie supérieure plutôt tronconique et élancée. Une tige de section quadrangulaire vraisemblablement traversante et brisée aux deux extrémités devait permettre la fixation de systèmes d'attaches de chaque côté.



Fig. 16 – L'élément de balance (dessin L. Martinie)

Il est possible d'interpréter cette pièce en la comparant à des exemplaires présentant de grandes similarités morphologiques^[20], comme étant un poids mobile (ou peson-curseur) d'une balance de type *statera* dite aussi « balance romaine ». Ce type de balance à plateau unique et à fléau asymétrique s'utilise par déplacement d'un poids mobile et par lecture directe de la position d'équilibre sur le fléau gradué. Dans certains cas le plateau de balance peut simplement être remplacé par un système de crochets, suivant la nature de ce que l'on cherche à peser. De même, ces balances ont généralement deux types de graduations distinctes sur deux faces opposées du fléau ainsi que deux éléments de suspension eux-mêmes opposés et situés à des distances différentes de l'extrémité du fléau. Ce système permet, par renversement de la balance, d'accéder à deux types de lecture : un côté plus précis pour des pesées d'élément de faible masse et un côté avec une précision moindre mais permettant la pesée d'éléments plus lourds. Dans certains cas, une troisième pesée utilisant un crochet supplémentaire pouvait même être envisagée (Legros 2003, p. 22).

Des balances de ce type se rencontrent tout au long de la période romaine et des exemplaires bien plus récents (jusqu'à la période contemporaine) offrent encore de grandes analogies avec ces modèles antiques.

Sur la balance de Parville (Eure, F.) (Lukas 2006), qui est l'un des exemplaires typologiquement les plus proches de celui de Bierne, cet élément biconique ne sert pas de contrepoids à la balance, mais permet de réaliser la jonction entre le fléau et les crochets destinés à recevoir l'objet à peser.

Il est dès lors intéressant de se demander ce que pouvait faire cet élément de balance au sein d'un trésor monétaire. L'espoir d'une certaine plus-value à réaliser sur un groupe de sesterces plutôt que sur un lot hétérogène d'objets en alliage cuivreux nous autorise à supposer que ce n'est pas simplement pour sa masse de métal que cet objet a été conservé. Les dépôts

²⁰ Voir par exemple à proximité immédiate du site les exemplaires de Steene et Pitgam : Bodart 1999, p. 138-139, n° 70-73.

mêlant des monnaies à d'autres types de mobiliers sont plutôt rares : dans la plupart des cas il s'agit de dépôts associant monnaies et bijoux ou monnaies et vaisselle métallique ; plus rarement des objets « exotiques » ou précieux peuvent avoir été déposés pour leur valeur intrinsèque^[21]. À l'échelle de la Gaule Belgique, nous n'avons trouvé que peu d'occurrences de dépôts monétaires associés à des fragments de balances ou des balances complètes.

- Un poids et un plateau de balance se trouvaient avec le trésor de 4478 *antoniniens* enfoui sous Tétricus (*terminus post quem* en 274) découvert à Vught (Brabant Septentrional, P.-B.) (Kemmers 2012, p. 30)
- À Saint-Quentin (Aisne, F.), sur le site du « Parc des Autoroutes - Tranche 6 », une balance, également de type *statera*, a été découverte dans une structure excavée aux parois aménagées avec de gros blocs de grès, au sein de laquelle se trouvait un dépôt d'une centaine de monnaies en bronze (Lemaire 2006, p. 42-43).
- À Cailly (Seine-Maritime, F.) et Rouen « Rue de l'Impératrice » (Seine-Maritime, F.) (Cochet 1866, p. 195-196 et note 1), des découvertes du XIX^e s. de balances romaines sont décrites avec des lots de monnaies (notamment un petit groupe d'*aurei* pour le premier), bien que pour le second cas, il ne soit pas explicitement précisé s'il s'agit d'un véritable trésor ou d'un ensemble de monnaies de site.
- Sur le site de Marquette « La Becquerelle » (Nord, F.), un trésor de 79 sesterces s'achevant par un exemplaire au nom de Julia Domna a été découvert dans le comblement d'un puits qui contenait également deux plateaux en alliage cuivreux appartenant à une balance à fléau symétrique (Delmaire 2009, p. 250-252 ; Duchemin 2013).
- Il est enfin à noter que sur le site du « Bois de Parville » à Parville (Eure, F.) la balance de type *statera* qui présente d'importantes similitudes avec l'exemplaire de Bierne a été découverte à proximité d'un fossé parcellaire ayant lui-même livré un trésor monétaire composé de vingt-deux sesterces du Haut-Empire, émis entre 81 et 183, et de soixante-dix-neuf doubles sesterces à l'effigie de Postume (Lukas 2006).

Ces quelques cas de dépôts de numéraire avec des éléments de balances semblent pouvoir être interprétés comme les témoins d'activités de commerce à proximité des lieux de découvertes. En effet, de telles balances ne semblent pas à même de permettre des pesées d'une seule monnaie à la fois, d'autres types de balances à la morphologie bien distincte (à tare fixe) étant en revanche connues pour de telles fonctions (Feugère *et al.* 1996). Les balances *staterae* sont plutôt associées à des activités nécessitant une exactitude moindre, telles que la pesée de marchandises de dimensions réduites. Mais des pesées de monnaies, non pas à l'unité mais plutôt par lots (sacs ?) peuvent éventuellement être envisagées. Malgré la taille limitée de l'échantillon observé, on note en effet à plusieurs reprises que ces associations étonnantes concernent précisément des enfouissements de sesterces. À titre d'exemple, la balance de Parville devait permettre des pesées jusqu'à 13,5 livres romaines soit environ 4,42 kg, celle de Pont-de-Metz (Somme, F.) devait avoir une capacité de charge maximale d'environ 3 kg. Pour cette dernière, la sensibilité obtenue par expérimentation révèle qu'une variation de 100 g s'obtient par un déplacement du curseur de 1,57 cm en moyenne (Legros 2003). En l'absence de la longueur du fléau, il n'est pas possible de déterminer quelle masse maximale la

²¹ Voir par exemple le trésor d'Eauze : Schaad *et al.* 1992.

balance de Bierne pouvait peser, mais il semble probable, étant donné la masse du contrepoids découvert, qu'elle ait pu être à même de réaliser des pesées relativement analogues.

Le dépôt monétaire de Bierne pourrait dès lors être interprété comme le stock d'espèces de bronze dont pouvait disposer un individu (petit commerçant ?) résidant en zone rurale et sans doute fréquemment amené à manipuler de petites marchandises dont la masse avait besoin d'être connue.

6. CONCLUSION : TENTATIVE D'APPROCHE DE LA DATE D'ENFOUISSEMENT DU DÉPÔT

Afin de tenter d'appréhender au mieux la date à laquelle a pu intervenir l'enfouissement, nous avons notamment eu recours aux « indices d'usure » selon un système comprenant dix niveaux et d'après la méthode décrite dans l'étude des monnaies de Reims (Doyen 2007, p. 28). Nous rappelons ici que le niveau d'usure n'est aucunement en lien avec l'état de surface actuel de la monnaie, qui lui, est fonction de la corrosion. Le niveau d'usure qualifie seulement la disparition progressive des éléments saillants et des détails de gravure sur les monnaies, en lien avec leur utilisation (frottements, manipulations ou autres). Le cas échéant, deux indications distinctes sont proposées pour l'état de l'avvers et pour l'état du revers, séparées par une barre oblique. Le tiret indique quant à lui un état intermédiaire.

Nous avons également utilisé le tableau élaboré lors de la publication de Ville-sur-Lumes (Ardennes, F.) (Doyen 2010, tableau 98, p. 339), à partir des degrés d'usure des monnaies du trésor de Garonne (Étienne & Rachet (dir.) 1984). Ce tableau permet une estimation, encore trop rarement utilisée dans le monde de la numismatique, de la durée de circulation de la monnaie avant son immobilisation.

La totalité des monnaies du trésor de Bierne apparaissent particulièrement usées. La prise en compte de l'ensemble des monnaies les plus récentes du lot, qui présentent une usure moindre et qui sont par ailleurs parmi les seules pour lesquelles une véritable estimation du niveau d'usure a été possible, permet d'envisager la date minimale à laquelle le trésor a été constitué (fig. 17). Comme en témoignent leurs niveaux d'usure allant de 7 à 8-9, les sesterces de Crispine, Commode, Manlia Scantilla et Sévère Alexandre ont circulé durant plusieurs décennies avant d'être déposés. La non-pertinence de la prise en compte du seul *terminus post quem* de la frappe apparaît donc bien fondée.

La monnaie la plus récente affiche un niveau d'usure de 7-8 qui situerait au minimum son immobilisation après 275 (231+44) ap. J.-C. Les autres monnaies, frappées à la fin du II^e s. ont vraisemblablement toutes circulé au moins jusque vers 240-250. Les niveaux d'usure de toutes les dernières monnaies du trésor semblent ainsi converger vers une datation minimale de thésaurisation aux alentours des années 245-275.

Une étude récente, prenant en compte un nombre important de trésors de sesterces met en évidence les importantes similitudes des différents assemblages monétaires, quel que soit le *terminus post quem* apparent de ces lots (Doyen 2008, p. 187-210). Les thésauriseurs de grands bronzes semblent ainsi avoir pratiquement tous puisé dans un stock monétaire commun, et ce, vraisemblablement à une date tardive dans le III^e, voire même au début du IV^e s. La composition interne des trésors reste globalement la même quelle que soit la phase chronologique à laquelle appartient la monnaie la plus récente d'un trésor.

En découlent deux idées principales : d'une part les trésors de bronzes s'achevant par des espèces de Commode ou des Sévères sont en réalité très probablement le fruit de ponctions réalisées à une date bien postérieure. D'autre part, il apparaît clair que la thésaurisation de ce numéraire particulièrement encombrant n'a dû être envisagée que lorsque les espèces d'argent ou de billon - dont le stockage devait être bien plus aisé - n'étaient plus en quantité suffisante dans la circulation courante.

Les monnaies du trésor de Bierne-Socx ont ainsi très probablement été puisées dans un stock monétaire figé qui correspond à la période allant jusqu'au dernier tiers du III^e voire au début du IV^e s., c'est-à-dire à une période où les modifications du rapport entre l'argent et le bronze ont pu rendre ce dernier plus intéressant à thésauriser.

On pourrait notamment penser à une constitution vers 261, à la suite de la réforme du monnayage de bronze mise en place par Postume à la fin de l'année 260 qui semble avoir entraîné une importante vague de thésaurisation (Hollard 1992, p. 74-94). Mais d'autres phases de réformes monétaires ultérieures pourraient tout aussi bien être évoquées.

Les éléments extérieurs de chronologie les plus recevables pour cette découverte monétaire en contexte archéologique nous viennent surtout des données céramiques et de la stratigraphie. En effet, il est possible par comparaison directe avec quelques ensembles céramiques côtiers de définir des similitudes avec le lot découvert dans le fossé d'enclos d'où provient le trésor de Bierne-Socx. Il est dès lors plausible que ce dépôt, réalisé au sein d'un établissement agricole en train de périlcliter, soit également attribuable à une phase correspondant à l'abandon de nombreux sites côtiers de la plaine maritime flamande. De nombreux domaines agricoles et de petits *vici* connaissent en effet une fin subite durant la seconde moitié du III^e s., qui semble bien souvent pouvoir être plus précisément située sous le règne de Postume ou peu après (van Heesch 1998, p. 190).

À proximité immédiate de Bierne-Socx, les sites de Steene et Pitgam (Nord, F.), découverts en prospections et ayant livré pas moins de 186 monnaies, ne comptent plus, après le règne de Philippe I^{er} représenté par un as et un antoninien, qu'un seul antoninien de Gallien (Delmaire 1999, p. 127). Quelques kilomètres plus à l'ouest, les séries monétaires recueillies à Ardres et à Guînes (Pas-de-Calais, F.), comprenant notamment une centaine de monnaies et un trésor de 38 bronzes d'Hadrien à Postume (Gricourt *et al.* 1995) pour le premier et 75 monnaies pour le second, semblent elles aussi s'achever de façon brutale (Gricourt 1988, p. 78 et 105), respectivement en 268 et en 271.

Deux principales causes sont généralement avancées pour expliquer ce dépeuplement : d'une part des éléments concernant des invasions ou des raids de pillages liés à l'affaiblissement du réseau de défense côtier lors de la chute de l'empereur Postume, ou d'autre part des raisons d'ordre hydrogéographique correspondant à l'enneigement de toute une frange littorale (Gricourt *et al.* 1995, p. 19-21 ; De Clercq 2003, p. 174 ; Besuijen 2008, p. 61-62).

Le premier type d'explication s'appuie sur des éléments historiques, mais n'est généralement que très mal documenté archéologiquement et semble par conséquent difficilement recevable en l'état. Le second en revanche est physiquement vérifiable et largement attesté par des observations géomorphologiques, mais un écueil important concerne encore sa datation.

La fin du III^e s. correspondrait ainsi à une période où seules les zones hautes de la côte flamande sont encore émergées et occupées (Thoen 1987, p. 64). En effet, l'épisode fréquemment qualifié de « transgression marine du Dunkerque II » paraît désormais devoir être en partie revu. Des

études récentes amènent à penser qu'il ne s'agit pas à proprement parler d'une transgression marine, mais plutôt d'un ennoisement récurrent de la plaine maritime avec des surcotes allant jusqu'à + 8 m NGF : « des invasions marines brèves contrôlées par des ruptures de cordons dunaires côtiers et des surcotes de tempête exceptionnelles. Ces surcotes répétées et associées à des inondations amènent un ennoisement récurrent, confondu avec une transgression » (Gandouin *et al.* 2007, p. 27 et 29). Bien qu'elles incitent à relativiser partiellement l'impact de cet épisode, de telles études confirment tout de même sa très probable incidence sur les occupations côtières locales : un *terminus* paraît donc pouvoir être défini pour la phase d'abandon littorale grâce à ce phénomène.

En se fiant aux données localement accessibles, la période couvrant le règne de Postume et peut-être ses successeurs, semble ainsi correspondre à cette phase. La datation proposée par l'étude des niveaux d'usure du trésor de Bierne va également dans le sens d'une telle datation considérée au sens large. Un faisceau d'indices nous laisse ainsi supposer que la période 245-275 correspond à la période de dépôt la plus probable pour le trésor, mais une datation plus tardive ne peut toutefois pas être totalement exclue.

Quoi qu'il en soit, en attendant que de nouvelles découvertes viennent affiner nos connaissances de cet épisode, l'élément véritablement déterminant pour la datation du trésor de Bierne tient dans sa chronologie relative : cet enfouissement de sesterces a été constitué lors de la phase d'abandon d'un grand nombre de sites de Flandre maritime.

Ainsi, bien que la dernière monnaie du lot de Bierne appartienne à la période sévérienne, un ensemble d'arguments aussi bien quantitatifs que fondés sur les niveaux d'usure, ou en lien avec la stratigraphie générale du site et ses équivalents locaux, permettent de proposer une datation plus tardive dans le III^e s. pour la thésaurisation de cet ensemble de sesterces.

Monnaie	Date de frappe	Niveau d'usure	Nombre estimé d'années de circulation	Date estimée de thésaurisation
N° 25	180-183	8	63	243-246
N° 26	186-188	7-8	44-63	230-232 / 249-251
N° 27	186	7	44	230
N° 28	193	8-9	63-76	256-269
N° 29	231	7-8	44-63	275 / 294

Fig. 17 – Estimation des dates de fin de circulation des monnaies les plus récentes du trésor

7. CATALOGUE

Dans ce catalogue les monnaies du trésor sont classées par ordre chronologique puis par numéro de prélèvement. Cette numérotation allant de A à Z puis de AA à AJ. Les monnaies prélevées en petites piles ont reçu un numéro supplémentaire lors de leur traitement en laboratoire (par ex : AD1, AD2, AD3). Les monnaies prélevées en surface sont notées RS, celles découvertes dans le fossé 4013 sont classées à part.

1. TRAJAN (?), Rome, 98-117

Monnaies du trésor (St. 4520)

]PO[
Tête laurée à dr.
Revers fruste.
Sesterce : [8,09] g ; - ; 24 mm ; usure indét.
4520 - I.

2. HADRIEN, Rome, 117-138

Légende illisible.
Effigie [laurée ?] à dr.
Légende illisible.
Personnification debout de face, indistincte.
Sesterce : [8,77] g ; - ; 28 mm ; usure indét.
4520 - S.

3. HADRIEN ou ANTONIN LE PIEUX, Rome, 117-161

Légende illisible.
Effigie [laurée ?] à dr.
Revers fruste.
Sesterce : [4,48] g ; - ; 22 mm ; usure indét.
4520 - C.

4. HADRIEN ou ANTONIN LE PIEUX, Rome, 117-161

Légende illisible.
Tête [laurée ?] à dr.
Légende illisible. S/C
Personnification debout de face, tenant (?) de la main dr.
Sesterce : [9,54] g ; - ; 27 mm ; usure indét.
4520 - H.

5. HADRIEN ou ANTONIN LE PIEUX, Rome, 117-161

Légende illisible.
Tête [laurée ?] à dr.
Légende illisible. S/C

Personnification debout de face, tête à g., tenant (?) de la main dr. et un sceptre long de la g. (?).
Sesterce : [15,58] g ; 6 ; 30 mm ; usure indét.
4520 - P.

6. ANTONIN LE PIEUX, Rome, 140-143 (et 144 ?)

]NTONI[]AVGPI/[
Tête laurée (?) à dr.
]N[]/NA[S/C
Annona drapée, debout à dr., tenant deux épis au-dessus d'un *modius* de la main dr. et une corne d'abondance (pointe vers l'extérieur) de la main g. ; à dr., à ses pieds une proue de navire à dr. (indistincte).
Sesterce : [15,02] g ; 11 ; 30,5 mm ; usure indét.
BMC 1227 ; *RIC* 597.
4520 - Z3.

7. ANTONIN LE PIEUX, Rome, 138-161

]TONI[; tête laurée (?) à dr.
Légende illisible.
Salus (?) debout de face, tenant une patère au-dessus d'un autel de la main dr. et un sceptre oblique de la main g. (?).
Sesterce : [10,53] g ; 11 ; 26,5 mm ; usure indét.
4520 - D.

8. ANTONIN LE PIEUX, Rome, 138-161

]NV[]AVG
Tête nue à dr.
Légende illisible.
Personnification debout de face, tête à g., tenant (?) de la main dr. et un sceptre long de la g.
Sesterce : [9,92] g ; 11 ; 28,5 mm ; usure indét.
4520 - W.

9. MARC AURÈLE César sous ANTONIN LE PIEUX (?), Rome, après 140

Légende illisible.
Effigie [laurée ?] à dr.
Revers fruste.
Sesterce : [7,62] g ; - ; 31 mm ; usure indét.
4520 - X.

10. MARC AURÈLE César sous ANTONIN LE PIEUX, Rome, 155-156 (ou 156-157 ?)

]CAE[
Tête nue à dr.
]P[S/[C]
Fortuna debout à g., tenant un gouvernail de la main dr. et relevant son drapé de la main g.
Sesterce : [14,52] g ; 11 ; 29,5 mm ; usure 8.
BMC 2031 ou 2008, note (p. 338) ; *RIC* 1328 ou 1338b.
4520 - L1.

11. **FAUSTINE I ou FAUSTINE I *diva*, Rome, après 139**
]I[
 Buste drapé à dr., portant une coiffure élaborée.
 Légende illisible.
 Personnification assise à g., tenant une patère (?) de la main dr.
 Sesterce : [6,64] g ; 7 ; 28 mm ; usure indét.
 4520 – N.
12. **FAUSTINE I ou FAUSTINE I *diva*, Rome, après 139**
 Légende illisible.
 Buste drapé à dr., portant une coiffure élaborée.
 Légende illisible.
 Personnification debout de face, tenant un sceptre de la main g. (?).
 Sesterce : [7,53] g ; 12 ; 25,5 mm ; usure indét.
 4520 – Y3.
13. **FAUSTINE II sous ANTONIN LE PIEUX ou MARC AURÈLE, Rome, avant 161-176**
 FAVS[]A/[
 Buste drapé à dr., les cheveux en chignon.
 Légende illisible.
 Personnification debout à g., tenant (?) et un sceptre de la main g.
 Sesterce : [9,56] g ; 6 ; 29 x 26,5 mm ; usure indét.
 4520 – AD2.
14. **ANTONIN LE PIEUX ou MARC AURÈLE, Rome, 138-180**
 Légende illisible.
 Effigie [laurée] à dr.
 Légende illisible. S/C
 Personnification debout de face, tête à g., tenant une branche de laurier (?) de la main dr. et une corne d'abondance de la g.
 Sesterce : [8,11] g ; 6 ; 30 x 27 mm ; usure indét.
 4520 – Y2.
15. **MARC AURÈLE, Rome, 161-180**
]TONI[
 Tête laurée à dr.
 Légende illisible.
 Personnification debout à g., tenant un objet indistinct de la main dr. et un sceptre long de la g.
 Sesterce : [10,64] g ; 3 ; 24 x 29 mm ; usure indét.
 4520 – Y1.
16. **MARC AURÈLE (?), Rome, 161-180**
 Légende illisible.
 Effigie [laurée ?] à dr.
 Légende illisible. S/C
 Personnification debout de face, levant la main dr., et (?).
 Sesterce : [9,07] g ; 12 ; 30 x 28 mm ; usure indét.
 4520 – Q.
17. **MARC AURÈLE, Rome, 161-180**
 Légende illisible.
 Tête laurée à dr.
 Légende illisible.
 Personnification assise à g., tenant (?) de la main dr. et un sceptre oblique de la g.
 Sesterce : [11,82] g ; 10 ; 27 mm ; usure 7. Collée à la monnaie R2.
 4520 – R1.
18. **MARC AURÈLE (?), Rome, 161-180**
 Légende illisible.
 Tête laurée (?) à dr.
 Légende illisible.
 Personnification debout à g., tenant une branche (?) de la main dr.
 Sesterce : [7,09] g ; 6 ; 27 mm ; usure indét.
 4520 – AF.
19. **FAUSTINE II sous MARC AURÈLE, Rome, 161-176 ou 161-180**
]ST[]VS
 Buste drapé à dr., les cheveux en chignon.
 Légende illisible.
 Fruste.
 Sesterce : [10,65] g ; - ; 30,5 mm ; usure indét.
 4520 – M1.
20. **FAUSTINE II sous MARC AURÈLE, Rome, 161-176, 1^{ère} série**
]NA[]AVGVST[
 Buste drapé à dr., les cheveux en chignon.
 FECV[]AS S/C
Fecunditas drapée debout de face, tête à dr., tenant un sceptre de la main dr. et un enfant de la main g.
 Sesterce : [14,25] g ; 6 ; 29 mm ; usure indét.
 BMC 905 ; RIC 1638.
 4520 – Z1.
21. **LUCILLE sous MARC AURÈLE, Rome, après 164, 1^{ère} série**
]LAE[
 Buste drapé à dr., les cheveux en chignon.
 Légende illisible.
 Personnification debout de face, tenant (?) de la main dr.
 Sesterce : [9,26] g ; 6 ; 27,5 mm ; usure 7.
 4520 – K2.

22. **FAUSTINE II *diva* sous MARC AURÈLE, Rome, après 176**
 DIVAFAV/STIN[
 Buste drapé à dr. , les cheveux en chignon.
 Légende illisible. []/C
 Cérès voilée, drapée debout de face, tête à g., arrangeant sa draperie de la main dr. et tenant une torche oblique de la g.
 Sesterce : [9,48] g ; 5 ; 30,5 mm ; usure 6-7.
BMC 1558-1561 ; *RIC* 1692.
 4520 – E.
23. **FAUSTINE II *diva* sous MARC AURÈLE (?), Rome, après 176 (?)**
 Légende illisible.
 Effigie à dr., peu distincte.
 Légende illisible.
 Croissant de lune (?).
 Sesterce : [9,70] g ; 2 ; 29 mm ; usure indét.
 Probable monnaie de consécration de Faustine II (?).
 4520 – RS5.
24. **MARC AURÈLE ou COMMODORE, Rome, 161-192**
 Légende illisible.
 Tête barbue laurée (?) à dr.
 Revers fruste.
 Sesterce : [16,25] g ; - ; 28 mm ; usure indét.
 4520 – RS2.
25. **CRISPINE, Rome, 180-183**
]RISPINA/AVGV[
 Buste drapé à dr., les cheveux en chignon.
]I[S/C
Pudicitia voilée et drapée, assise tête à g., la main dr. sur la poitrine.
 Sesterce : [12,69] g ; 6 ; 29 mm ; usure 8.
BMC 419 ; *RIC* 670.
 4520 – AD1.
26. **COMMODORE, Rome, 184-188**
]ODVSANT/PFELIX[
 Tête laurée à dr.
]OS[S/[C]
 Personnification debout à g., tenant (?) et un sceptre oblique de la main g.
 Sesterce : [15,02] g ; 12 ; 30 mm ; usure 7-8.
 4520 – K1.
27. **COMMODORE, Rome, 186, 1^{ère} série**
]ANT[
 Tête laurée à dr.
 Légende illisible. S/C
 L'empereur assis à g. sur une chaise curule, tenant un globe de la main dr. , et couronné par une victoire à g. (peu distincte).
 Sesterce : [15,91] g ; 1 ; 30 mm ; usure 7.
BMC 573 ; *RIC* 463.
 4520 – V.
28. **MANLIA SCANTILLA, Rome, 28 mars – début juin 193.**
 Légende illisible.
 Buste drapé à dr. , portant une coiffure élaborée.
 Légende illisible.
 Junon debout de face, tête à g., tenant [une patère] de la main dr. et un sceptre long de la g. ; à ses pieds, à g., un paon.
 Sesterce : [8,62] g ; 6 ; 27 mm ; usure 8-9.
BMC 32 ; *RIC* 18.
 4520 – AG.
29. **SÉVÈRE ALEXANDRE, Rome, 231.**
]R[]IVSAV[
 Buste lauré et drapé (?) à dr.
 TRPXCOSI[I]I[S/C
Annona drapée, debout à g., tenant de la main dr. deux épis au-dessus d'un *modius*, et une ancre de la main g.
 Sesterce : [6,94] g ; 1 ; 28 mm ; usure 7-8.
BMC 566 ; *RIC* 520.
 4520 – U.
30. **Empereur indéterminé.**
 Légende illisible.
 Restes d'une effigie [laurée ?] à dr.
 Revers fruste.
 Sesterce (?) : [3,21] g ; - ; 18 x 21 mm ; usure indét. Semble être seulement le cœur d'un moyen bronze (?).
 4520 – A.
31. **Empereur indéterminé.**
 Droit et revers frustes.
 Sesterce (?) : [5,23] g ; - ; 27,5 mm ; usure indét.
 4520 – B.
32. **Empereur indéterminé.**
 Droit et revers frustes.
 Sesterce (?) : [6,26] g ; - ; 26 mm ; usure indét.
 4520 – F.
33. **Empereur indéterminé.**
 Droit et revers frustes.
 Sesterce (?) : [1,19] g ; - ; [fragments] ; usure indét.
 4520 – J.



6



7



8



13



15



20



22



25



26



27



28



29

- 34. Empereur indéterminé.**
Droit et revers frustes.
Sesterce (?) : [9,78] g ; - ; 26,5 mm ; usure indét.
4520 – L2.
- 35. Empereur indéterminé du II^e s.**
Légende illisible.
Effigie [laurée] à dr.
Revers fruste.
Sesterce (?) : [4,03] g ; - ; 27 x 28 mm ; usure indét.
4520 – O.
- 36. Empereur indéterminé.**
Légende illisible.
Effigie [laurée] à dr.
Revers fruste.
Sesterce (?) : [8,89] g ; - ; 27 mm ; usure indét.
4520 – R2.
- 37. Empereur indéterminé.**
Droit fruste.
]PO[
Personnification debout de face, tête à g., tenant un sceptre long de la main dr. et une corne d'abondance de la g.
Sesterce (?) : [6,06] g ; - ; 27 mm ; usure indét.
4520 – T.
- 38. Empereur indéterminé.**
Droit et revers frustes.
Sesterce (?) : [6,82] g ; - ; 27 mm ; usure indét.
4520 – Z2.
- 39. Empereur indéterminé.**
Droit fruste.
]RP[
Personnification assise à g., tenant une patère de la main dr.
Sesterce (?) : [13,24] g ; - ; 28 mm ; usure indét.
4520 – Z4.
- 40. Impératrice indéterminée du II^e s.**
Légende illisible.
Buste féminin (?) à dr.
Légende illisible.
Personnification debout de face, tête à dr., tenant un sceptre long de la main dr. et une corne d'abondance (?) de la g.
Sesterce (?) : [12,04] g ; 12 ; 26 mm ; usure 10.
4520 – Z5.
- 41. Empereur indéterminé.**
Droit et revers frustes.
Sesterce (?) : [5,75] g ; - ; 28 mm ; usure indét.
4520 – AA.
- 42. Empereur indéterminé.**
Droit fruste.
Légende illisible.
Personnification drapée debout à g.
Sesterce (?) : [4,45] g ; - ; 25 mm ; usure indét.
4520 – AB.
- 43. Empereur indéterminé.**
Droit et revers frustes.
Sesterce (?) : [3,73] g ; - ; 25 x 22 mm ; usure indét.
4520 – AC.
- 44. Empereur indéterminé du II^e s.**
Légende illisible.
Effigie barbue [laurée ?] à dr.
Revers fruste.
Sesterce (?) : [12,61] g ; - ; 31 mm ; usure indét.
4520 – AD3.
- 45. Impératrice indéterminée du II^e s.**
Légende illisible.
Buste féminin (?) à dr.
Légende illisible.
Personnification drapée debout à g.
Sesterce (?) : [6,78] g ; 6 ; 25 mm ; usure indét.
4520 – AE.
- 46. Empereur indéterminé.**
Légende illisible.
Effigie [laurée ?] à dr.
Légende illisible.
Personnification debout à g., tenant un sceptre (?) de la main dr.
Sesterce (?) : [4,33] g ; 5 ; 26 mm ; usure indét.
4520 – AH.
- 47. Empereur indéterminé.**
Droit et revers frustes.
Sesterce (?) : [5,72] g ; - ; 22,5 mm ; usure indét.
Seulement le cœur d'une monnaie de plus grande taille.
4520 – AI.
- 48. Empereur indéterminé du II^e s.**
Légende illisible.
Effigie [laurée ?] à dr.
Revers fruste.
Sesterce (?) : [5,69] g ; - ; 26,5 mm ; usure indét.
4520 – AJ.
- 49. Empereur indéterminé.**
Légende illisible.
Effigie [laurée ?] à dr.
Revers fruste.
Sesterce (?) : [4,83] g ; - ; 28 mm ; usure indét.
4520 – RS1.

50. Empereur indéterminé du II^e s.

Légende illisible.
Tête laurée à dr., peu distincte.
Légende illisible. S/[C]
Personnification debout de face, tête à g.,
tenant un globe (?) de la main dr. et un sceptre
long de la g.
Sesterce (?) : [3,23] g ; 12 ; 27,5 mm ; usure
indét. Percée par la corrosion.
4520 – RS3.

51. Empereur indéterminé du II^e s.

Légende illisible.
Effigie [laurée ?] à dr.
]R[
Personnification debout à g., tenant une patère
(?) de la main dr. et un sceptre long de la g.
Sesterce (?) : [5,99] g ; 11 ; 28,5 mm ; usure
indét.
4520 – RS4.

52. Empereur indéterminé

Droit et revers frustes.
Ae : [0,54] g ; - ; 12 mm ; usure indét.
Probablement le cœur d'un bronze de petite
dimension.
4520 – RS6.

Monnaies du fossé 4013

53. ANTONIN LE PIEUX, Rome, 138-161

Légende illisible.
Tête laurée (?) à dr.
Légende illisible.
Fruste.
Sesterce : [6,66] g ; - ; 26 mm ; usure 8.
4013 - topo C2023.

54. MARC AURÈLE, Rome, 161-180

Légende illisible.
Tête laurée (?) à dr.
Légende illisible.
Fruste.
Sesterce : [6,18] g ; - ; 27 mm ; usure 7-8.
4013 - topo C2022.

55. LUCILLE sous MARC AURÈLE, Rome, après 164

Légende illisible.
Buste drapé à dr., portant une coiffure élaborée.
Légende illisible.
Hilaritas drapée debout à g., tenant une palme
longue de la main dr. et une corne d'abondance
de la main g.
Sesterce : [4,83] g ; 12 ; 27 x 25 mm ; usure 8.
4013 - topo C378.

56. MARC AURÈLE (ou COMMODOE ?), Rome, 161-192

Légende illisible.
Effigie [laurée ?] à dr.
Revers fruste.
Sesterce : 6,27 g ; - ; 29,5 x 28 mm ; usure indét.
4013 - topo C340.

57. MARC AURÈLE (ou COMMODOE ?), Rome, 161-192

Légende illisible.
Effigie barbue [laurée ?] à dr.
Revers fruste.
Sesterce : [2,10] g ; - ; 22 x 18 mm ; usure indét.
4013 - topo C342.

58. Impératrice indéterminée du II^e s.

Légende illisible.
Buste féminin drapé à dr., les cheveux en
chignon.
Légende illisible. S/C
Personnification voilée et drapée, debout de
face, tête à g., tendant la main dr., et (?).
Sesterce : [10,84] g ; 12 ; 30 mm ; usure 8-9.
4013- topo C344.

59. Empereur indéterminé.

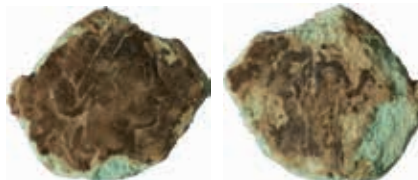
Droit et revers frustes.
Sesterce (?) : [2,54] g ; - ; 24 x 21 mm ; usure
indét.
4013 - topo C343.

60. Empereur indéterminé.

Droit et revers frustes.
Sesterce (?) : [2,39] g ; - ; 24 mm ; usure indét.
4013 - sous 4520.

61. Empereur indéterminé.

Droit et revers frustes.
Sesterce (?) : [8,85] g ; - ; 28 mm ; usure indét.
4013 - topo C377.



55



58

BIBLIOGRAPHIE

- Besuijen 2008**
G. BESUIJEN, *Rodanum : A Study of the Roman Settlement at Aardenburg and Its Metal Finds*. Leyde, 2008.
- Bouche 1999**
K. BOUCHE, Pitgam, Schulleveldt. In : *Bilan Scientifique Régional du Nord-Pas-de-Calais 1998, 1999*, p. 47-49.
- Blondiau 2003**
L. BLONDIAU, *Bierne « la Fleur des Champs II »*. Rapport de diagnostic archéologique, Villeneuve-d'Ascq, 2003.
- Blondiau 2004**
L. BLONDIAU, Arnèke, Rue des Prés. In : *Bilan Scientifique Régional du Nord-Pas-de-Calais 2003, 2004*, p. 33.
- Calonne & Herbin 1998**
E. CALONNE & P. HERBIN, Steene, Casteel Veld. In : *Bilan Scientifique Régional du Nord-Pas-de-Calais 1997, 1998*, p. 57.
- De Ceuninck & Thoen 1981**
R. DE CEUNINCK & H. THOEN, The Iron Age Settlement at De Panne-Westhoek : Ecological and Geological Context. *Helinium* 21, 1981, p. 21-42.
- De Clercq 2003**
W. DE CLERCQ, L'habitat gallo-romain en Flandre orientale (Belgique) : recherches 1990-2001 dans les « *civitates Menapiorum* » et « *Nerviorum* ». *Revue du Nord*, 353, 2003, p. 161-179.
- Delauney à paraître**
A. DELAUNEY, Steene « *rue du Château* ». Rapport final de synthèse, à paraître.
- Delmaire 1996**
R. DELMAIRE, *Carte archéologique de la Gaule. Le Nord*. 59. Paris, 1996.
- Dessoutter 2012**
S. DESSOUTTER, Wormhout, le Parc du château. In : *Bilan Scientifique Régional du Nord-Pas-de-Calais 2011, 2012*, p. 124.
- Ducrocq 1996**
P. DUCROCQ, Steene-Pitgam. In : *Bilan Scientifique Régional du Nord-Pas-de-Calais 1995, 1996*, p. 52.
- Duvivier et al. 2014**
H. DUVIVIER, J. DELAS & J. SCHLEIFER, *Bierne et Socx « ZAC du Bierendyck et de la Croix Rouge »*. Rapport final de synthèse, Linselles, 2014.
- Duvivier & Tourneau 2011**
H. DUVIVIER & F. TOURNEAU, *Hardifort « Meulen Veld, Le Peckel »*. Rapport final de synthèse, Linselles, 2011.
- Elleboode 2012**
E. ELLEBOODE, Pitgam, Artère des Hauts de France II. In : *Bilan Scientifique Régional du Nord-Pas-de-Calais 2011, 2012*, p. 88-89.
- Gandouin et al. 2007**
E. GANDOUIN, B. VAN VLIET-LANOÉ, E. FRANQUET, V. ANDRIEU-PONEL, H. KEEND, P. PONEL, M. MEURISSE, J. BRULHET & M. BROCANDEL, Analyse en haute résolution de l'enregistrement de la transgression holocène dans un secteur subsident du littoral français : le bassin-marais de Saint-Omer (Pas-de-Calais, France). *Géologie de la France* 1, 2007, p. 11-32.
- Jaccottey et al. 2011**
L. JACCOTTEY, F. JODRY, S. LONGEPIERRE & B. ROBIN, Chronologie et diamètres des meules à bras à la fin de La Tène et à l'époque antique. In : O. BUCHSENSCHUTZ (dir.), *Evolution typologique et technique des meules du Néolithique à l'an mille sur le territoire français, actes des III^e rencontres de l'Archéosite gaulois*, supplément *Aquitania* 23, 2011, p. 291-298.
- Picavet 2014**
P. PICAUVET, Le macro-outillage. In : H. DUVIVIER, J. DELAS & J. SCHLEIFER, *Bierne et Socx « ZAC du Bierendyck et de la Croix Rouge »*. Rapport final de synthèse, Linselles, 2014, p. 616-633.

Routier 2012

J.-C. ROUTIER, Bierné, Rue des Fleurs. In : *Bilan Scientifique Régional du Nord-Pas-de-Calais 2011, 2012*, p. 40.

Toen 1987

H. THOEN, *Romeinen langs de Vlaamse kust*. Bruxelles, 1987.

Thoquenne 2011

V. THOQUENNE, Wormhout, Route de Bergues. In : *Bilan Scientifique Régional du Nord-Pas-de-Calais 2009, 2011*, p. 114.

BIBLIOGRAPHIE NUMISMATIQUE

Amandry & Hollard 2005

M. AMANDRY & D. HOLLARD, Le trésor de Bourg-Blanc 1989 (Finistère). *Trésors Monétaires XXII*, 2005, p. 119-132 et pl. 11-12.

BMC

H. MATTINGLY, *Coins of the Roman Empire in the British Museum. Volume III. Nerva to Hadrian*, Londres, 1936 ; *Id.*, *Volume IV. Antoninus Pius to Commodus*, Londres, 1940 ; *Id.*, avec la collaboration de R. A. G. CARSON & P. V. HILL, *Volume V. Pertinax to Elagabalus*, Londres, 1950 ; R. A. G. CARSON, *Volume VI. Severus Alexander to Balbinus and Pupienus*. Londres, 1962.

Berdeaux-Le Brazidec 2003

M.-L. BERDEAUX-LE BRAZIDEC, Morienvall. In : *Découvertes monétaires des sites gallo-romains de la forêt de Compiègne (Oise) et ses environs dans leurs contextes archéologiques*. Archéologie et histoire romaine 11, Montagnac, 2003.

Bodart 1999

H. BODART, Prospections à Steene-Pitgam : le petit mobilier gallo-romain. *Revue du Nord* 333, 1999, p. 133-139.

Cochet 1866

J. B. D. COCHET, *La Seine Inférieure historique et archéologique, époques gauloise, romaine et franque*. Paris, 2^e édition, 1866.

Delmaire 1983

R. DELMAIRE, *Corpus des trésors monétaires antiques de la France II*, Nord-Pas-de-Calais. Paris, 1983.

Delmaire 1993

R. DELMAIRE, *Corpus des trésors monétaires antiques de la France VIII/1*, Picardie (Somme). Paris, 1993.

Delmaire 1999

R. DELMAIRE, Prospections à Steene-Pitgam : les monnaies. *Revue du Nord* 333, 1999, p. 125-132.

Delmaire 2009

R. DELMAIRE, Chronique numismatique (XXVII). *Revue du Nord* 383, 2009, p. 243-253.

Doyen 2007

J.-M. DOYEN, *Économie, monnaie et société à Reims sous l'Empire romain. Recherches sur la circulation monétaire en Gaule septentrionale intérieure*. Archéologie urbaine à Reims 7, *Bulletin de la Société Archéologique Champenoise* n° 100, Reims, 2007 (2008).

Doyen 2008

J.-M. DOYEN, *Gallia Belgica, Germania Inferior & Moesia Superior. Trésors monétaires anciens et nouveaux (II^e-V^e siècles)*. *Moneta* 81, Wetteren, 2008.

Doyen 2010

J.-M. DOYEN avec la collaboration de X. DERU, B. DUCHÊNE, S. FEROOZ, A. FOSSION, B. GRATUZE, S. NIETO-PELLETIER & P. ROLLET, *Les monnaies du sanctuaire celtique et de l'agglomération romaine de Ville-sur-Lumes/Saint-Laurent (départ. des Ardennes, France)*. *Moneta* 106, Wetteren & Charleville-Mézières, 2010.

Duchemin 2013

J.-P. DUCHEMIN, Trésor de sesterces découvert à Marquette-lez-Lille. Évaluation de la date du dépôt. In : L. GUBELLINI *et al.*, 2013, vol. 2, p. 159-168.

Étienne & Rachet (dir.) 1984

R. ETIENNE & M. RACHET (dir.) avec la collaboration de J.-N. BARRANDON, Cl. BRENOT, Ch. CARCASSONNE, J. GUEY, M. PICON, *Le trésor de Garonne. Essai sur la circulation monétaire en Aquitaine à la fin du règne d'Antonin le Pieux (159-161)*. Bordeaux, 1984.

Feugère et al. 1996

M. FEUGÈRE, G. DEPEYROT & M. MARTIN, Balances monétaires à tare fixe. Typologie, métrologie, interprétation. *Gallia* 53, 1996, p. 345-362.

Gricourt 1988

D. GRICOURT, Essai sur la circulation monétaire dans le nord de la Morinie à l'époque gallo-romaine. *Études numismatiques I. Mémoires de la Commission départementale d'histoire et d'archéologie du Pas-de-Calais*, XXIII, 1988, p. 69-114.

Gricourt et al. 1995

D. GRICOURT, D. HOLLARD, J.-P. CARLOT & P. LECLERCQ, La trouvaille de monnaies de bronze d'Ardres IV (Pas-de-Calais). *Bulletin de la Commission départementale d'histoire et d'archéologie du Pas-de-Calais* XIV, 1995, p. 19-32

Gubellini et al. 2013

L. GUBELLINI., N. GUBELLINI-GILLES et collaborateurs, *Marquette-lez-Lille (59) - ZAC de la Becquerelle*. Rapport final d'opération, 2013.

Hollard 1992

D. HOLLARD, La thésaurisation du monnayage de bronze de Postume, structure et chronologie des dépôts monétaires. *Trésors Monétaires* XIII, 1992, p. 73-105.

Hollard & Gendre 2001

D. HOLLARD & P. GENDRE, Sesterces coulés de Gordien III et Postume dans un trésor de l'Oise. *CahNum* 148, juin 2001, p. 23-31.

Kemmers 2012

Fl. KEMMERS, Financiële crisis aan de rand van het Rijk ? De muntschat van Vught opnieuw bekeken. In : *Halder, hart van Romeins Brabant ? 50 jaar archeologie in Halder*. Bijdragen aan het symposium, gehouden te Sint-Michielsgestel op 28 oktober 2011, 2012, p. 29-42.

Legros 2003

V. LEGROS, Une balance gallo-romaine découverte à Pont-de-Metz (Somme). *Bulletin Instrumentum* 18, 2003, p. 21-23.

Lemaire 2006

P. LEMAIRE, Saint-Quentin. ZAC du Parc des autoroutes - tranche 6. In : *Bilan Scientifique Régional - Picardie 2004*, 2006, p. 42-43.

Loriot & Nony 1997

X. LORiot & D. NONY, *Corpus des trésors monétaires antiques de la France*, VIII/2, Picardie (Aisne et Oise). Paris, 1997.

Lukas 2006

D. LUKAS, Parville. ADLFI. Archéologie de la France - Informations, Haute-Normandie (en ligne, <http://adlfi.revues.org/5338>. Consulté le 11 octobre 2015).

Pilon & Clotuche 2013

F. PILON & R. CLOTUCHE, Circulation et thésaurisation monétaires à Famars (Nord). L'apport des fouilles récentes de La Rhonelle et du Technopôle. *Bulletin de la Société Française de Numismatique* 68^e année, 6, 2013, p. 129-140.

Pilon & Dumas-Lattaque 2013

F. PILON & P. DUMAS-LATTAQUE, Découverte d'un médaillon aux bustes affrontés de Marc Aurèle et Commode à Bezannes (Marne). *CahNum* 197, septembre 2013, p. 23-38.

RIC

H. MATTINGLY & E.A. SYDENHAM, *The Roman Imperial Coinage. Volume II. Vespasian to Hadrian*, Londres, 1926 ; EUND., *The Roman Imperial Coinage. Volume III. Antoninus Pius to Commodus*, Londres, 1930 ; EUND., *The Roman Imperial Coinage. Vol. IV, Part I. Pertinax to Geta*, Londres, 1936 ; H. MATTINGLY, E.A. SYDENHAM & C.H.V. SUTHERLAND, *The Roman Imperial Coinage. Volume IV. Part II. Macrinus to Papienus*. Londres, 1938.

Schaad et al. 1992

D. SCHAAD (éd.), *Le trésor d'Eauze. Bijoux et monnaies du III^e s. ap. J.-C.* Toulouse, 1992.

Thirion 1967

M. THIRION, *Les trésors monétaires gaulois et romains trouvés en Belgique*. Travaux du Cercle d'Études Numismatiques 3, Bruxelles, 1967.

Turckheim-Pey 1981

S. DE TURCKHEIM-PEY, La trouvaille d'Arnouville-les-Gonesse (68-238 après J.-C.). *Trésors Monétaires* III, 1981, p. 17-26 et pl. III-VIII.

Van Heesch 1998

J. VAN HEESCH, *De muntcirculatie tijdens de romeinse tijd in het noordwesten van Gallia Belgica. De civitates van de Nerviers en de Menapiërs (ca 50 v. C. - 450 n. C.)*. Monografie van Nationale Archeologie 11, Bruxelles, 1998.

Woimant 1995

G.-P. WOIMANT, *Élincourt-Sainte-Marguerite (60/206/9). L'Oise. CAG 60*, Paris, 1995.

BIBLIOGRAPHIE DU VERRE

Isings 1957

C. ISINGS, *Roman Glass from Dated Finds*. Archaeologica Traiectina 2, Groningue, 1957.

BIBLIOGRAPHIE DE LA CÉRAMIQUE

Bet & Delor 2000

P. BET & A. DELOR, La typologie de la sigillée lisse de Lezoux et de la Gaule centrale du Haut-Empire, Révision décennale. In : L. RIVET & S. SAULNIER (éd.), *SFECAG, Actes du congrès de Libourne, 1-4 juin 2000*, Marseille, 2000, p. 461-484.

Brulet 2010

R. BRULET, La sigillée d'Argonne. In : BRULET *et al.*, 2010, p. 153-167.

Brulet et al. 2010

R. BRULET, F. VILVORDER & R. DELAGE, *La céramique romaine en Gaule du Nord. Dictionnaire des céramiques. La vaisselle à large diffusion*. Turnhout, 2010.

Collectif céramique - ABG 2010

Collectif céramique - ABG, « Mise en évidence d'un faciès céramique dans le Nord-Ouest de la Belgique romaine ». In : L. RIVET & S. SAULNIER (éd.), *SFECAG, Actes du congrès de Libourne, 1-4 juin 2000*, Marseille, 2000, p. 207-224.

De Groote 2008

K. DE GROOTE, *Middeleeuws aardewerk in Vlaanderen techniek, typologie, chronologie en evolutie van het gebruiksgoed in de regio Oudenaarde in de volle en late middeleeuwen (10^{de} - 16^{de} eeuw), I & II*. Relicta Monografieën 1, Bruxelles, 2008.

De Laet & Thoen 1969

S. DE LAET & H. THOEN, Études sur la céramique de la nécropole gallo-romaine de Blicquy (Hainaut). IV. La céramique « à enduit rouge pompéien ». *Helinium* 9, 1969, p. 28-38.

Delage 2010a

R. DELAGE, La sigillée de La Graufesenque. In : BRULET *et al.*, 2010, p. 60-88.

Delage 2010b

R. DELAGE, La sigillée du Centre Gaule. In : BRULET *et al.*, 2010, p. 92-133.

Deru 1996

X. DERU, *La céramique belge dans le Nord de la Gaule. Caractérisation, chronologie, phénomènes culturels et économiques*. Publications d'histoire de l'art et d'archéologie de l'Université catholique de Louvain 89, Louvain-la-Neuve, 1996.

Deru 2005

X. DERU, Les productions de l'atelier de potiers des «Quatre Bornes» aux Rues-des-Vignes (Nord). In : L. RIVET & S. SAULNIER (éd.), *SFECAG, Actes du congrès de Blois, 5-8 mai 2005*, Marseille, 2005, p. 469-478.

Deru & Vachard 2002

X. DERU & D. VACHARD, Le groupe de pâtes «savonneuses» des céramiques gallo-romaines du nord de la Gaule Belgique. In : L. RIVET & S. SAULNIER (éd.), *SFECAG, Actes du congrès de Bayeux, 9-12 mai 2002*, Marseille, 2002, p. 477-485.

Dhaeze & Seillier 2005

W. DHAENZE & C. SEILLIER, La céramique de l'égout collecteur du camp de la Classis Britannica à Boulogne-sur-Mer (Pas-de-Calais). In : L. RIVET & S. SAULNIER (éd.), *SFECAG, Actes du congrès de Blois, 5-8 mai 2005*, Marseille, 2005, p. 609-638.

Florent 2010

G. FLORENT, La céramique. In : H. DUVIVIER & B. PERRIER, *La Chapelle d'Armentières, Nord (59), Route nationale - RD 933*. Rapport d'opération archéologique préventive, SRA Nord-Pas-de-Calais, 2010, vol. 1, p. 282-309.

Florent 2014

G. FLORENT, La céramique. In : H. DUVIVIER, J. DELAS & J. SCHLEIFER, *Bierne et Socx « ZAC du Bierendyck et de la Croix Rouge »*. Rapport final de synthèse, Linselles, 2014, p. 408-518.

Gose 1950

E. GOSE., *Gefässtypen der Römischen Keramik im Rheinland*. Beihefte der Bonner Jahrbücher 1, Cologne, 1950.

Hartley & Dickinson 2008-2012

B. HARTLEY & B. DICKINSON, *Names on terra sigillata*, 1-9. BICS supplement 102, Londres, 2011.

Hawkes & Hull 1947

C. HAWKES & M.R. HULL, *Camulodunum. First Report on the Excavations at Colchester, 1930-1939*. Reports of the Research Committee of the Society of Antiquaries of London 14, Oxford, 1947.

Legoux et al. 2006

R. LEGOUX, P. PERIN & F. VALLET, *Chronologie normalisée du mobilier funéraire mérovingien entre Manche et Lorraine*. Bulletin de liaison de l'Association Française d'Archéologie Mérovingienne, n° hors série, 2^e éd., Saint-Germain-en-Laye, 2006.

Leroy et al. 2012

S. LEROY, A. CORSIEZ & G. FRONTEAU, L'atelier de potiers gallo-romain de Dourges (62) et son contexte régional. In : *Du Néolithique aux Temps modernes. 40 ans d'archéologie territoriale. Mélanges offerts à Pierre Demolon*. Revue du Nord Hors-série collection Art et Archéologie 17, 2012, p. 125-151.

Oelmann 1914

F. OELMANN, *Die Keramik des Kastells Niederbieber*. Materialien zur römisch-germanischen Keramik 1, Francfort-sur-le-Main, 1914.

Oswald 1964

F. OSWALD, *Index of figure-types on terra sigillata (Samian ware)*. Liverpool, 1964.

Passelac & Vernhet 1993

M. PASSELAC & A. VERNHET, Céramique sigillée sud-gauloise. In : M. PY, *Dicocer, Dictionnaire des céramique antiques (VII^e s. av. n. è. - VII^e s. de n. è.) en Méditerranée nord-occidentale (Provence, Languedoc, Ampurdan)*. Lattara 6, Lattes, 1993, p. 569-580.

Peacock & Williams 1986

D. PEACOCK & D. WILLIAMS, *Amphorae and the Roman Economy : An Introductory Guide*. New York, 1986.

Renard à paraître

S. RENARD, La céramique. In : A. DELAUNEY, *Steene, « Le Château »*. Rapport de fouilles, SRA Nord-Pas-de-Calais, 2014.

Rogers 1974

G. ROGERS, *Poteries sigillées de la Gaule centrale. I, Les motifs non figurés*. Gallia supplément 28, Paris, 1974.

Rollet et al. 2011

Ph. ROLLET, F. BERTHELOT, G. FLORENT & É. JOUHET, *Dvrocortorum, rue Maucroix, Un quartier excentré d'une capitale de province romaine (fin du I^{er} s. av. J.-C./début du IV^e s.)*. Bulletin de la Société archéologique champenoise 104-4, Collection archéologie urbaine à Reims n° 10, Reims, 2011.

Routier 2011

J.-C. ROUTIER, Le site gallo-romain de Wolphus à Zouafques (62). *Revue du Nord* 393, 2011, p. 79-165.

Stuart 1977

P. STUART, *Gewoon aardewerk uit de Romeinse legerplaats en de bijbehorende grafvelden te Nijmegen*. Beschrijving van de verzamelingen in het Rijksmuseum Kam te Nijmegen 6, Leyde, 1977.

Stanfield & Simpson 1990

J. STANFIELD & G. SIMPSON, Les potiers de la Gaule centrale (trad. C. Richard). *Revue archéologique Sites*, Hors-Série 37, Gonfaron, 1990.

Thoen & Hanut 2001

H. THOEN & F. HANUT, La fosse E de Destelbergen (Flandre orientale, Belgique) : un ensemble caractéristique du faciès céramique du Nord-Ouest de la Gaule Belgique au début du II^e siècle ap. J.-C. *Revue du Nord* 343, 2001, p. 131-174.

Van der Werff et al. 1997

J. VAN DER WERFF, H. THOEN & R. VAN DIERENDONCK, Amphora Production in the Lower Scheldt Valley (Belgium) ? The Valkenburg-Marktvelde Evidence. In : *Congressus vicesimus Rei Cretariae Romanae Fautorum Eboraci et Ponte Aelio habitus, York/Newcastle*, 1996, Abingdon, 1997, p. 63-71.

Vanvinckenroye 1991

W. VANVINCKENROYE, *Gallo-Romeins aardewerk van Tongeren*. Publicaties van het Provinciaal Gallo-Romeins Museum 44, Hasselt, 1991.

Vermeulen 1992

F. VERMEULEN, *Tussen Leie en Schelde, Archeologische inventarisatie en studie van de Romeinse bewoning in het zuiden van de Vlaamse Zandstreek*. Arch. I. V., Gand, 1992.

Vilvorder 2010a

F. VILVORDER, La céramique engobée d'Argonne. In : BRULET *et al.*, 2010, p. 326-328.

Vilvorder 2010b

F. VILVORDER, La céramique engobée de Cologne. In : BRULET *et al.*, 2010, p. 330-336.

Vilvorder 2010c

F. VILVORDER, La sigillée de Trèves. In : BRULET *et al.*, 2010, p. 191-198.

Willems 2005

S. WILLEMS, *Roman Pottery in the Tongeren Reference Collection : Mortaria and Coarse Wares*. VIOE Rapporten 1, Bruxelles, 2005.