



HAL
open science

Neuro-Image 88 : Reconnaissance d'image et Réseaux de Neurons DU TRAITEMENT DE L'IMAGE A LA REPRESENTATION

Bernard Claverie

► **To cite this version:**

Bernard Claverie (Dir.). Neuro-Image 88 : Reconnaissance d'image et Réseaux de Neurons DU TRAITEMENT DE L'IMAGE A LA REPRESENTATION. 1988. hal-02493994

HAL Id: hal-02493994

<https://hal.science/hal-02493994v1>

Submitted on 28 Feb 2020

HAL is a multi-disciplinary open access archive for the deposit and dissemination of scientific research documents, whether they are published or not. The documents may come from teaching and research institutions in France or abroad, or from public or private research centers.

L'archive ouverte pluridisciplinaire **HAL**, est destinée au dépôt et à la diffusion de documents scientifiques de niveau recherche, publiés ou non, émanant des établissements d'enseignement et de recherche français ou étrangers, des laboratoires publics ou privés.

NEURO-IMAGE 88

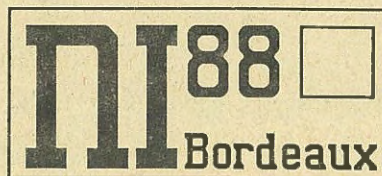
Reconnaissance d'Image et Réseaux de Neurones
Image Recognition and Neural Networks

DU TRAITEMENT DE L'IMAGE A LA REPRESENTATION
FROM SIGNAL PROCESSING TO REPRESENTATION

6 & 7 octobre
october 6 & 7 - 1988

I.R.A.S.C.A.

UNIVERSITE de BORDEAUX II
UNIVERSITY of BORDEAUX II
146, rue Léo Saignat - BORDEAUX (France)



NEURO-IMAGE 88

Reconnaissance d'Image et Réseaux de Neurones
Image Recognition and Neural Networks

DU TRAITEMENT DE L'IMAGE A LA REPRESENTATION
FROM SIGNAL PROCESSING TO REPRESENTATION

6 & 7 octobre
october 6 & 7 - 1988

I.R.A.S.C.A.

UNIVERSITE de BORDEAUX II
UNIVERSITY of BORDEAUX II
146, rue Léo Saignat - BORDEAUX (France)

NEURO-IMAGE - Box 40 - Carreire - Université de Bordeaux II - F.33076 BORDEAUX cedex (France)
Accueil - *welcome service* : (33) 56 98 44 59 - *Secrétariat* (33) 56 90 91 24 (poste 568)

NEURO-IMAGE 88

Premier colloque sur Reconnaissance d'Image et Réseaux de Neurones

6 et 7 octobre 1988 - BORDEAUX

DU TRAITEMENT DE L'IMAGE A LA REPRESENTATION

Que ce soit en clinique humaine, en pédagogie, en neurosciences fondamentales ou en intelligence artificielle, le passage conceptuel des processus de traitement de l'information initiale aux représentations qui découlent de l'image est un des points critiques fondamentaux de la reconnaissance. De l'image rétinienne à l'image mentale ou à l'image opératoire, plusieurs chemins peuvent être aujourd'hui proposés.

La neuropsychologie connaît de mieux en mieux les acquisitions, les troubles de la représentation et leur rééducation chez l'homme; les neurosciences précisent aujourd'hui les cartes corticales et les réseaux neuronaux mis en jeu; l'intelligence artificielle propose des modélisations logiques de ces représentations; le connexionnisme permet de construire des représentations distribuées sur un ensemble d'automates fonctionnant en parallèle. Chaque approche apporte à la fois de nouvelles informations et d'autres interrogations aux disciplines voisines.

Comment passer du signal image à la représentation? C'est la question qui est posée tant au niveau des sciences du naturel que de celles de l'artificiel.

L'approche transdisciplinaire de la représentation à partir des réseaux de neurones est au centre de cette première rencontre NEURO-IMAGE. Autour de quatre thèmes principaux, quatre demi-journées centrées sur:

- 1 - l'approche clinique de la reconnaissance
- 2 - les neurosciences de la vision : de l'image à sa représentation cérébrale
- 3 - des machines neuromimétiques pour la reconnaissance
- 4 - des modèles connexionnistes et I.A. pour la représentation

INVITES D'HONNEUR

Jacques PAILLARD
Institut de Neuro-Physiologie - CNRS - Marseille

Paul SMOLENSKY
Department of Computer Science - University of Colorado - Boulder

NEURO-IMAGE 88

First conference on Image Recognition and Neural Networks

6-7 october 1988 - BORDEAUX (France)

FROM SIGNAL PROCESSING TO REPRESENTATION

Be it in human medicine, pedagogy, fundamental neurosciences or artificial intelligence the conceptual passage from initial information processing to higher-order representations resulting from the image is a fundamental process in recognition.

Several pathways have been proposed from the retinal image to these higher order representations.

Neuropsychology is constantly making strides concerning the nature of the representation systems and the deficits that can result from brain damage. Neurosciences are now able to specify the cortical areas and neuronal networks involved; artificial intelligence is now offering logical models of these representations; connectionism is making it possible to build representations based on networks of simple processes working in parallel. Each approach brings together new information and further questions regarding adjacent disciplines.

How can one move from the original image data to the representation of its content? It is this question which is posed in the natural as well as in the artificial vision systems.

This transdisciplinary approach to representation in neural networks is the main theme of this first NEURO-IMAGE meeting. Four key subjects will be discussed during four half-days of communication and debate :

- 1 - clinical approach to recognition
- 2 - neurosciences of vision : from the image to its cerebral representation
- 3 - neuromimetic machines for recognition
- 4 - connectionist and A.I. models of representation

GUESTS OF HONOUR

Jacques PAILLARD
Institut de Neuro-Physiologie - CNRS - Marseille

Paul SMOLENSKY
Department of Computer Science - University of Colorado - Boulder

PROGRAMME - PROGRAM

Jeudi 6 octobre - Thursday 6 October 1988

7 h 30 Accueil des participants *Welcome reception*

9 h 00 Allocution -Speech : Dominique Ducassou
Président de l'Université de Bordeaux II - *President of the University of Bordeaux II*

Matinée - Morning

APPROCHES CLINIQUES DE LA RECONNAISSANCE CHEZ L'HOMME CLINICAL APPROACHES TO RECOGNITION IN HUMAN

Présidence *Chair* : Freda NEWCOMBE (Radcliffe infirmary - Oxford)

Coordination : Jean-Michel MAZAUX (Neuropsychologie - Bordeaux)

9 h 10 Freda NEWCOMBE (Radcliffe Infirmary - Oxford)
Face processing :
Historical insights, clinical evidence and covert knowledge

9 h 50 Glyn HUMPHREYS (Neuropsychology Department - Birkbeck College - Londres)
Varieties of visual agnosia

10 h 30 Pause café *Coffee break* - session posters *poster session*
exposition commerciale et scientifique *scientific and commercial exhibits*

11 h 00 Raymond BRUYER (NEXA - Université libre de Louvain - Bruxelles)
Approche clinique de la reconnaissance des visages

11 h 40 Xavier SERON (Cliniques St Luc - Bruxelles)
Synthesis -Synthèse : les différents courants de la neuropsychologie

Discussions

12 h 30 Repas à l'Université *lunch at the University*

Après-Midi *Afternoon***NEUROSCIENCES DE LA VISION
DE L'IMAGE A SA REPRESENTATION CEREBRALE****NEUROSCIENCES OF VISION
FROM THE IMAGE TO ITS CEREBRAL REPRESENTATION**Présidence *Chair* : Michel IMBERT (Laboratoire des Neurosciences de la Vision - Paris)

Coordination : Simon THORPE (Laboratoire des Neurosciences de la Vision - Paris)

- 14 h 30 Bernard RENAULT (LENA-CNRS - Hôpital de la Salpêtrière - Paris)
*Organisation des processus de reconnaissance visuelle
et étude de la familiarité : apport des potentiels évoqués endogènes*
- 15 h 10 Dave PERRETT (Psychology Laboratory - University of St. Andrew)
Neuro-representations of objects and actions
- 15 h 50 Pause café *Coffee break* - session posters *poster session*
exposition commerciale et scientifique *scientific and commercial exhibits*
- 16 h 20 Simon THORPE (Lab. Neurosciences de la Vision - Université P.et M.Curie - Paris)
Traitement d'images par le système visuel de l'homme et du primate
- 17 h 00 Michel IMBERT (Lab. Neurosciences de la Vision - Université P.et M.Curie - Paris)
*Synthèse - du signal image à sa représentation opérationnelle
Synthesis - from the image signal to its operational representation*
- Discussions*
- 18 h 00 Session de démonstration de matériels et méthodes - Show-room
exposition commerciale et scientifique *scientific and commercial exhibits*
- Vin d'honneur offert par le Club Bordeaux Haute Technologie, l'ADESO et l'IRASCA
Cocktail party offered by the Bordeaux High Tech Club, the ADESO and the IRASCA
- 20 h 00 Repas *Dinner* - Château "Castel Terrefort" - Talence

Vendredi 7 octobre *Friday 7 October*

Matinée *Morning*

**MACHINES NEURO-MIMETIQUES POUR LA RECONNAISSANCE
NEURO-MIMETIC MACHINES FOR RECOGNITION**

- Présidence *Chair* : Gérard DREYFUS (E.S.P.C.I. - Paris)
 Coordination : Michel WEINFELD (Ecole Polytechnique - Paris)
- 9 h 00 J.M.CHASSERY et C.BELLISSANT (TIM3 - IMAG - Grenoble)
*Classification d'algorithmes d'analyse d'image
 utilisant une formulation connexionniste*
- 9 h 15 P.ANIZAN (LAB / OCM / TIC - C.N.E.T. - Lannion)
*Modèle de réseau neuronique à régulations hiérarchisées :
 conséquences pour l'apprentissage et la reconnaissance d'images*
- 9 h 30 I.GUYON, L.PERSONNAZ, G.DREYFUS (E.S.P.C.I. - Paris)
 H.P.GRAF, L.D.JACKEL, W.HUBBARD et J.DENKER (AT&T Bell Lab Holmdel)
*Utilisation de neurones formels
 dans une chaîne de reconnaissance de chiffres manuscrits*
- 10 h 00 E.BIENENSTOCK et R.DOORSAT (E.S.P.C.I. - Paris)
*Appariement de graphes et reconnaissance
 des formes dans un réseau de neurones*
- 10 h 15 Pause café *Coffee break* - session posters *poster session*
 exposition commerciale et scientifique *scientific and commercial exhibits*
- 10 h 45 M.MOUGEOT, R.AZENCOTT (Lab. Math. Appli. - Univ. Paris Sud - Orsay)
 et B.ANGENIOL (Service I.A. - Thomson-CSF / DSE - Bagnoux)
Compression d'images, réduction de données et rétropropagation
- 11 h 00 T.BERNARD, A.REICHART, B.DUGAS, B.ZAVIDOVIQUE (ETCA - Arcueil)
 P.GARDA, H.RODRIGUEZ, E.BEHLAIRE, F.DEVOS (UA22 CNRS - Orsay)
Rétine et B-codage neuronal
- 11 h 15 B.CHEVALLIER, G.SIRAT, K.HEGGARTY et A.MARUANI (ENST - Paris)
Réalisation d'une mémoire associative optique de type neuronal
- 11 h 30 G.DREYFUS et M.WEINFELD
*Synthèse - représentation et réseaux de neurones formels - Discussions
 Synthesis - representation and formal neurons - Discussions*
- 12 h 00 Repas à l'Université *lunch at the University*

Après-midi *Afternoon***MODELES POUR LA REPRESENTATION
CONNEXIONNISME, I.A. & PSYCHOBIOLOGIE****CONNECTIONIST, A.I. & PSYCHOBIOLOGICAL
MODELS OF REPRESENTATION**Présidence *chair* : Jacques PAILLARD (I.N.P. - CNRS - Marseille)

Coordination : Yves BURNOD (Institut Pasteur - Paris)

- 14 h 30 Jacques PAILLARD (Institut de Neuro-Physiologie - CNRS - Marseille)
Systèmes de représentation et coordonnées spatiales
- 15 h 15 Yves BURNOD (INSERM U261 - Institut Pasteur - Paris)
Modèles de cortex et représentation
- 15 h 45 Pause café *Coffee break* - session posters *poster session*
exposition commerciale et scientifique *scientific and commercial exhibits*
- 16 h 15 Yves CHAUVIN (Psychology Department - Stanford University)
Linking image representation to label representations :
about the emergence of symbols
- 17 h 00 Paul SMOLENSKY (Dept. of Computer Science - University of Colorado - Boulder)
Distributed representation of structured data
- 17 h 45 Discussion générale *Général discussion* :
Modérateur *Discussant* : P.SMOLENSKY
avec - with : G. DREYFUS, M. DUFOSSE, M. IMBERT,
F. NEWCOMBE, J. PAILLARD, X. SERON, S. THORPE et M. WEINFELD
- Du traitement de l'image à la représentation*
From image processing to representation
- Discussions*
- 19 h 00 Clôture du colloque *End of the conference*

SESSION DE POSTERS *POSTER SESSION*

Theme 1 (rouge *red*) neuropsychologie de la reconnaissance ***neuropsychology of recognition***

M.BARBEAU et B.DUCARNE de RIBAUCCOURT

*Evolution du traitement de l'identification des objets et des images
au cours de la récupération d'une cécité cérébrale*

B.DELEPLANQUE, P.ABADIE, J.M.MAZAUX et J.JULIEN

Mémoire verbale à court terme et relations avec le langage écrit

C.DUMAIS-HUBERT

*Image et négligence visuelle unilatérale.
Influence réciproque de différents systèmes cognitifs dans la genèse
du phénomène tel qu'observé chez les cérébrolésés gauches.*

B.N'KAOUA et B.CLAVERIE

*Reconnaissance d'images sémantiques simples
effet de temporalité - effet catégoriel : étude des PE endogènes*

sous réserve de confirmation *provisional*

N.ZELLAL

*Investigation clinique sur l'image mentale des objets concrets
chez l'adulte cérébrolésé*

Theme 2 (bleu *blue*) de l'image à sa représentation cérébrale ***from the image to its cerebral representation***

M.BOUCART

*Rôle des informations structurales
dans le traitement des formes visuelles*

P.BOVET et J.P.SAUVE

Un modèle égocentre et dynamique de la représentation de l'espace

B.DEBRUILLE et B.RENAULT

*Etude des mécanismes précoces de reconnaissance des visages
par la technique des potentiels évoqués*

M.DENIS

Génération et exploration d'images mentales ; une approche cognitive

F.VIDAL, J.GRAPPERON, D.REYBAUD et C.MILLA

*Potentiels cognitifs et traitement de l'information visuelle
en situation d'attention partagée*

Theme 3 (jaune yellow)

**neuromimétique et connexionnisme
*neuromimetic and connectionism***

P.ANIZAN

*Modèle de réseau neuronique à régulations hiérarchisées :
conséquences pour l'apprentissage et la reconnaissance d'images*

A.CARON

A morphological machine : electronical properties

B.L.CAZANOVA, Y.COITON, M.DUFOSSE, J.C.GILHODES, P.VIEULES

*Architecture neuromimétique pour piloter un bras manipulateur
dans une tâche sensorimotrice de pointage*

J.M.CHASSERY et C.BELLISSANT

*Classification d'algorithmes d'analyse d'image
utilisant une formulation connexionniste*

Y.CHAUVIN

Another simplified neuron model as a principal component analyser

C.DARBEL, J.EHRLICH, F.JUTAND

Génération de réseaux

J.C.FEAUVEAU, B.ANGENIOL, F.FOGELMAN

Analyse multirésolution pour l'image avec grossissement $\sqrt{2}$

M.MOUGEOT, R.AZENCOTT et B.ANGENIOL

Compression d'images, réduction de données et rétropropagation

A.REICHART, P.GARDA, B.ZAVIDOVIQUE

Algorithme cellulaire pour une vision "monolithique"

sous réserve de confirmation *provisional*

J.M.BERTILLE

Neuro-scanner

une station intégrée de lecture automatique de documents

utilisant le modèle neuronal holographique "chaos fractal"

J.C.PEREZ

La mémoire holographique fractale "chaos fractal"

**EXPOSITON et DEMONSTRATIONS SCIENTIFIQUES et
COMMERCIALES**

SHOW-ROOM - SCIENTIFIC AND COMMERCIAL EXHIBITS

Exposants *Exhibitors*

TELMAT

route de l'Industrie - ZI - BP12 - 68360 SOULTZ
89 76 51 10 stand 56 98 57 95

BULL

29, rue de l'Ecole Normale - 33200 BORDEAUX
56 08 84 43 stand 56 98 51 06

INMOS

7, rue Le Corbusier - SILIC 219 - 95518 RUNGIS cedex
(1) 46 87 22 01 stand 56 98 56 82

SCAIB (Société Commerciale d'Applications Industrielles et Brevets)

80, rue d'Arcueil - SILIC 137 - 94523 RUNGIS cedex
(1) 46 87 23 13 stand 56 98 56 82

FRANCE TELECOM - Espace Entreprises Aquitaine

2, rue du Chateau d'Eau - 33065 BORDEAUX cedex
05 33 06 33 stand 56 98 10 95

SARDE

2, rue Chauveau Lagarde - 75008 PARIS
(1) 47 42 48 68 stand 56 98 10 95

OFFILIB (Office International de Documentation et Librairie)

48, rue Gay Lussac - 75005 PARIS
(1) 43 29 21 32 stand 56 98 56 82

ENSERB (Ecole Nationale Supérieure d'Electricité et de Radio de Bordeaux)

351, avenue de la Libération - 33405 TALENCE cedex
56 84 65 00

SOFT-IMAGE

48, rue de Marseille - 33000 BORDEAUX
56 79 26 32

DEFINICON SYSTEMS

BP 69 - 91303 MASSY cedex
(1) 69 30 70 00

GRAFTEK

33, boulevard Dubreuil - BP 20 - 91401 ORSAY cedex
(1) 69 07 54 40

ESPCI (Ecole Supérieure de Physique et de Chimie Industrielles)

10, rue Vauquelin - 75005 PARIS
(1) 47 07 13 93 ou (1) 43 37 77 00 poste 341

INBT (Institut de Neurobiologie Théorique)

Université d'Angers - rue Haute de Reculée - 49000 ANGERS
41 73 58 00

MICROTEL

10, rue Gouffrand - 33000 BORDEAUX
56 81 00 03

CARME (Centre d'Applications et Recherches en Microscopie Electronique)

4, rue Gustave Eiffel - 33 LA TESTE
56 54 71 54

ORGANISATION ORGANIZATION

Le premier colloque NEURO-IMAGE est organisé à l'Université de Bordeaux II par le
the first NEURO-IMAGE conference is organized at the University of Bordeaux II by the

Groupe de Recherche de Psychologie Physiologique - I.R.A.S.C.A.

Présidence d'honneur *honour presidency*

Monsieur Dominique DUCASSOU - Président de l'Université de Bordeaux II
et Monsieur Jean TAVERNIER - Président du Conseil Régional d'Aquitaine

parrainages *sponsorship*

I.R.A.S.C.A. (Président Jacques PATY)
Institut Régional Aquitain des Sciences Cognitives Appliquées

de l' A.D.E.S.O. (Président Jean POUFET)
Association pour le Développement de l'Électronique dans le Sud-Ouest

de la S.E.E. (Président Pierre SAUZADE)
Société des Electriciens et Electroniciens
Groupe Sud-Ouest, Club Intelligence Artificielle et Club Génie Biologique et Médical

de la S.N.P.L.F. (Président Xavier SERON)
Société de Neuropsychologie de Langue Française

du Club Bordeaux Haute Technologie (Président Alain RICROS)

avec le soutien des *with the support of*

Ministère de la Défense - French Ministry of Defence
(D.R.E.T. - Direction de la recherche et études techniques)

Ministère des Affaires Etrangères - French Foreign Office
(APAPE - Agence pour l'Accueil des Personnalités Etrangères)

Conseil Régional d'Aquitaine - Regional Council of Aquitaine

Université de Bordeaux II - University of Bordeaux II
(U.E.R. des Sciences Médicales I, II et III - Medical Sciences Departments I, II & III)

Chambre de Commerce Bordeaux - Chamber of commerce of Bordeaux

France Télécom (Direction Opérationnelle de Bordeaux)

Conseil Général de la Gironde - Departmental Council of Gironde

Banque Populaire du Sud Ouest - Popular Bank of South West

Organisation générale *General organization*

Bernard CLAVERIE (G.R.P.P. - I.R.A.S.C.A.- Bordeaux)

Secrétariat général *General secretariat*

Hélène BERLAND (Université de Bordeaux II)

COMITE SCIENTIFIQUE *SCIENTIFIC COMMITTEE***Coordination** : Yves BURNOD - (Institut Pasteur - Paris)

Bernard ANGENIOL - (Thomson-CSF - IA - Bagneux)

Bernard BASSE CATHALINAT - (Université de Bordeaux II)

J.Pierre BOURGEOIS - (C.N.R.S. La41149 - Institut Pasteur - Paris)

Gilbert CHAUVET - (I.N.B.T. - Université d'Angers)

Bernard CLAVERIE - (Université de Bordeaux II)

Patrick DAEGELEN - (INBT - Angers)

Gérard DREYFUS - (Ecole Sup.Phys.Chim. Indust. - Paris)

Michel DUFOSSE - (C.N.R.S. - I.N.P. - Marseille)

Pierre HUMBERT - (I.G.D. - Université de Bordeaux III)

Simon THORPE - (L.N.V. - Université de Paris V)

Michel WEINFELD - (Ecole Polytechnique - Paris)

COMITE D'ORGANISATION *ORGANIZING COMMITTEE***Coordination** : Patrick DAEGELEN - (I.N.B.T. - Angers)

Michel BARAT - (I.R.A.S.C.A. - Université de Bordeaux II)

Yves CHAUVIN - (Psychology Dept. - Stanford University)

J.Louis ERMINE - (Math. Appli. - Université de Bordeaux I)

Robert JAFFARD - (I.R.A.S.C.A. - Université de Bordeaux I)

Georges KRASSININE - (I.R.A.S.C.A. - Centre Grands Chênes - Bordeaux)

J.Michel MAZAUX - (I.R.A.S.C.A. - Université de Bordeaux II)

Bernard N'KAOUA - (G.R.P.P. - Université de Bordeaux II)

Philippe REYNET - (Ecole Sup. de Commerce de Bordeaux)

Nicolas ZAVIALOFF - (I.R.A.S.C.A. - Univ. Bordeaux III)

Relations avec les entreprises - *firms*:

Patrick DAEGELEN

Expositions - Show-room - Posters:

Bernard N'KAOUA

Administration :

Colette AUBERTIN

Inscriptions *Registrations*, Gestion & Reception : I.S.C. - 24, rue Bahus - 33400 Talence

PARTICIPANTS

ALAOUI Bouarraki	ENSERB -Université de Bordeaux I - Talence
AGOVES	Centre "Les Grands Chênes" - Bordeaux
ALEXANDRE Frédéric	Université de Nancy I - Nancy
ANIZAN Paul	CNET - Lannion
BARAT Michel	CHU "Pellegrin" - Bordeaux
BARBEAU Martine	Hôpital Val de Grace - Paris
BASSE-CATHALINAT B.	CHU "Haut Lévêque" - Bordeaux
BATEJAT Denise	CERMA - Paris
BAYLOU Pierre	ENSERB -Université de Bordeaux I - Talence
BEAUNE Daniel	Centre "Les Lycéens" - Fontenay Tresigny
BEIS Jean-Marie	Centre de réadaptation - Lay-St-Christophe
BELLISSANT Camille	Université "Joseph Fourier" - Grenoble
BERGEROT Pierre	ENSERB -Université de Bordeaux I - Talence
BEROULE Dominique	LIMSI - Orsay
BERTHOMIEU Jean	Université de Bordeaux II - Bordeaux
BOISSON Dominique	Hôpital "Henry Gabrielle Saint Genis" - Laval
BOGGIO POLA Pierre	CETE Méditerranée - Marseille
BOLINCHES	Centre "Les Grands Chênes" - Bordeaux
BOULANOUAR Abdelkader	INSERM - CHU Purpan - Toulouse
BORDE Christophe	Centre hospitalier général - Pau
BOUCART Muriel	Université de Paris VI - Paris
BOURELY	CEMAGREF - Montpellier
BOVET Pierre	CNRS - LNF - Marseille
BRUYER Raymond	NEXA - Université de Louvain - Bruxelles
BURNOD Yves	Institut "Pasteur" - Paris
CARON Armand	IUT de Limoges - Brive
CASTANET Richard	ENSERB -Université de Bordeaux I - Talence
CHAUVET Gilbert	INBT - Université d'Angers - Angers
CHAUVIN Yves	Stanford University - Palo Alto
CHEVALLIER Raymond	ENST - Paris
CLAVERIE Bernard	GRPP - Université de Bordeaux II - Bordeaux
COSTE Bruno	Centre médical "L'Argentière" - Aveize
DAEGELEN Patrick	INBT - Université d'Angers - Paris
DARBEL Nicolas	BULL - Louveciennes
DEBRUILLE Bruno	LENA - Hôpital de "La Salpêtrière" - Paris
DEGIOVANNI Eric	LHV - Tours
DELASSUS Catherine	Marmande
DENIS Michel	CPC - Université de Paris Sud - Orsay
DEVIN Bernard	Centre médical "L'Argentière" - Aveize
DOURSAT	ESPCI - Paris
DROUILLARD	CHR - Bordeaux

DUCHENE Annick	Centre médical "L'Argentière" - Aveize
DUFOSSE Michel	Inst. Méditerranéen de Technologie - Marseille
DUMAIS-HUBER Claude	Université d'Heidelberg - Heidelberg
DUVAL-DESTIN Marc	CERMA - Paris
EHRlich	Labo. Cent. Ponts et Chaussées - Paris
ERMINE Jean Louis	Math. Info. - Université de Bordeaux I - Talence
FEAUVEAU J.Christophe	Thomson CSF - Bagneux
FLORES-GUEVARA Roberto	INSERM - Paris
FORMAGE Monique	
GARCIA Alain	CEMASI - Université Bordeaux II - Bordeaux
GARCIN Jean-Noël	Centre médical "L'Argentière" - Aveize
GARDA Patrick	IEF - Université de Paris Sud - Orsay
GELBERT Gisèle	Neurologue - Paris
GESLIN Catherine	LISH - Paris
GOLDENBERG Georg	Neurologie - Université de Vienne - Vienne
GRAMAT Myriam	
GRAND D'ESNON	CEMAGREF - Montpellier
GROSS Christian	CHU "Pellegrin" - Bordeaux
GUEGANT Gilles	CHS "Charles Perrens" - Bordeaux
GUITTON Francine	Fovea Expert - Bordeaux
GUYOT Frédéric	Université de Nancy I
GUYON Isabelle	ESPCI - Paris
HIRSBRUNNER Thérèse	Centre psychiatrique cantonal - Perreux
HUMBERT Louis	IGD - Université de Bordeaux III - Talence
HUMPHREY Glyn	Neuropsychology Depart. - Birkbeck College - Londres
IDVUS J.	Collège "Notre Dame de la Salle" - Marmande
IMBERT Michel	Université "P. et M. Curie" - Paris
JACQUET Alain	Bordeaux
JAFFARD Robert	Université de Bordeaux I - Talence
JORION Paul	LISH - Paris
KRASSININE Georges	Centre "Les Grands Chênes" - Bordeaux
LA BORDERIE René	CRDP - Bordeaux
LARIVIERE	
LEMASSON Gwendal	CHU "Pellegrin" - Bordeaux
LE GOFF Germain	CHU "Haut-Lévêque" - Bordeaux
LOUVEL Jacques	INSERM - Paris
MAILLES Alain	Université de Provence - Aix en Provence
MARCHAND Marie-Hélène	Paris
MARTIN Pierre	Hôpital "Pasteur" - Nice
MAZAUX Jean Michel	CHU "Pellegrin" - Bordeaux
MAZOYE	
MENU Jean-Pierre	CERMA - Paris
MULLER Corinne	Orthophoniste - La Chaux de Fonds
NEWCOMBE Freda	Radcliffe Infirmary - Oxford
N'KAOUA Bernard	GRPP - Université de Bordeaux II
PAILLARD Jacques	CNRS - Marseille
PAJOT Véronique	

PARDIES	ADESO - Bordeaux
PARGADE Alain	Rectorat de l'Académie de Bordeaux
PATY Jacques	Université de Bordeaux II - Bordeaux
PERONNET Franck	INSERM - Lyon
PIQUET Jean-Claude	ENSERB - Université de Bordeaux I - Talence
POUFET Jean	ADESO - Bordeaux
RABATEL	CEMAGREF - Montpellier
RENAULT Bernard	CNRS - Paris
REYNET Philippe	Sup. de Co. - Bordeaux
ROUMES Catherine	
SAGASPE Jean-Pierre	ENSAM - Talence
SERAIS Robert	Londres
SERON Xavier	Cliniques "Saint Luc" - Bruxelles
SEVILA	CEMAGREF - Montpellier
SHEHWARO Jean-Pierre	Université de Nancy I - Nancy
SMOLENSKY Paul	University of Colorado - Boulder
SOUDOPLATOFF Serge	Cap Sogeti Innovation - Paris
SYROTA André	SHFJ - Orsay
THORPE Simon	CNRS - Université "P. et M. Curie" - Paris
TROCME Hélène	IUT - La Rochelle
VIDAL Franck	CERB - Toulon
WACKHENHEIM Auguste	CHU - Strasbourg
WATTIAUX Jean-Paul	INSERM - Paris
WEINFELD Michel	Ecole Polytechnique - Paris
YASSINE Hassan	CHS - Cadillac
ZAVIALOFF Nicolas	CEPLV - Université de Bordeaux III - Talence

Résumés des COMMUNICATIONS ORALES

Abstracts of LECTURES

Titre de la communication

Modèle de réseau neuronique à régulations hiérarchisées:
conséquences pour l'apprentissage et la reconnaissance d'images

Noms des auteurs

Anizan P.

Laboratoire, équipe, institut, organisme

Département LAB/OCM/TIC
Centre National d'Etudes des Télécommunications
22300 Lannion (France)

Communication

Introduction

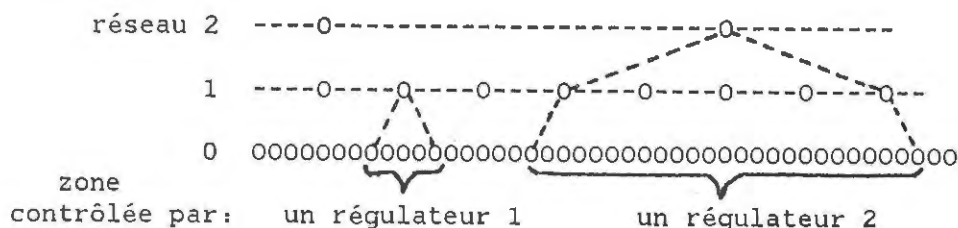
Le modèle utilise un réseau neuronique classique (cellules identiques interconnectées) auquel sont ajoutés des éléments spécifiques dits "régulateurs", eux-mêmes constitués en réseaux. Il en résulte des caractéristiques importantes, pouvant notamment permettre la reconnaissance invariante avec un apprentissage simple et rapide.

Les règles et les structures utilisées sont locales et répétitives, convenant à des systèmes de grande taille. Un point essentiel concerne la nature des images traitées, qui doivent renfermer une information organisée.

Modèle

Les neurones de base (cellules 0) sont interconnectés par des liaisons adaptatives (règle de Hebb). Ils constituent le réseau 0, qui est divisé en sous-ensembles: dans le cas du cerveau, ce seraient les micro-colonnes (100 cellules environ). A chaque µcolonne est supposé relié un élément dit "régulateur 1" qui joue le rôle suivant:

Quand les signaux afférents sont intenses et proches d'un apprentissage antérieur, ils excitent un certain nombre de neurones de la µcolonne qui, eux-mêmes, excitent le régulateur. Celui-ci, devenu actif, envoie une excitation supplémentaire qui augmente la sensibilité de toute la µcolonne. Les signaux afférents induisent alors une activité encore plus intense et durable, qui favorise notamment la mémorisation. Le régulateur renforce ainsi les informations les plus significatives (sélection).



Les régulateurs 1 forment un "réseau 1", moins grand que le réseau 0 de base (cellules moins nombreuses) mais fonctionnant de la même manière (liaisons horizontales adaptatives). Le réseau 1 est, de même, doublé d'un réseau 2 et ainsi de suite, chaque niveau contrôlant la

sensibilité du niveau inférieur (régulations hiérarchisées). Un régulateur de niveau élevé contrôle une zone large et exerce sa sélection sur des informations complexes. Au sommet se trouve le centre global de vigilance.

Apprentissage

La reconnaissance invariante exige des unités cachées: neurones non directement reliés à l'extérieur. Les signaux d'apprentissage doivent donc exciter une chaîne de plusieurs neurones à partir de ses extrémités. Cela exige une grande sensibilité, qui, si elle était générale, rendrait le système instable; les régulateurs permettent de la moduler de manière adaptée.

En effet, par suite de la structure hiérarchique, à une chaîne de neurones correspondent des chaînes de régulateurs. Elles sont d'autant plus courtes (et plus faciles à relier) que leur niveau est élevé. L'apprentissage commence par relier la chaîne la plus haute (2 cellules) et de ce fait la rend plus sensible aux stimuli utilisés. Or cette chaîne sensibilise celle du niveau immédiatement inférieur, qui peut être reliée à son tour. A chaque étape, la sensibilité augmente mais se localise (zones contrôlées plus petites), permettant de progresser sans instabilité.

Organisation de l'image

Une information élémentaire n'est prise en compte que si le neurone qui la représente est excité durablement, donc si son régulateur aussi est excité. Il faut pour cela activer plusieurs neurones voisins, qui correspondent à des points de l'image eux-mêmes voisins. En conséquence un détail n'est facilement détecté que s'il est proche d'autres détails significatifs, ce qui forme un motif défini.

Pour exciter le niveau supérieur, le motif doit à son tour être associé à d'autres et ainsi de suite. Il faut donc que l'image possède une certaine structure (scène cohérente) et non que les éléments importants soient dispersés arbitrairement (jeu des 7 erreurs). Le système élimine une grande partie de l'information, mais par contre il met très vite en évidence les principaux détails et diminue le bruit.

Conclusion

Dans un grand nombre de cas, le modèle pourrait convenir au traitement d'images complexes et variées. Il offre en outre des avantages en ce qui concerne la construction (câblage par adaptation) et le fonctionnement (balayage, mémoire à court terme, associations), utiles à la fois pour la neurobiologie et la conception de neuromimes.

Communications antérieures:

Anizan P.(1986) Modèle à régulations hiérarchisées, 3èmes journées neurosciences et sciences de l'ingénieur, CIRM, Univ. Aix-Marseille I-II

Anizan P.(1987) A learning theory using the hierarchic regulators model, International Workshop on Memory Systems, Univ. Paris VII. Parution prévue chez Elsevier: System with learning and memory abilities (ed. J.Delacour and J.C.S.Levy).

Mots clés

neurones, régulations hiérarchisées, apprentissage, reconnaissance, apprentissage par étapes, information organisée.

Titre de la communication.

RETINE ET B-CODAGE NEURONAL.

Noms des auteurs.T.BERNARD, A.REICHART, B.DUGAS, B.ZAVIDOVIQUE,
P.GARDA, H.RODRIGUEZ, E.BEHLAIRE, F.DEVOS.**Laboratoire, équipe, institut, organisme.**ETCA/CREA/Laboratoire Système de Perception 16bis, Av. Prieur de la Côte d'Or 94114 ARCUEIL CEDEX
& Institut d'Electronique Fondamentale (UA22 du CNRS) Un. Paris Sud Bât.220 91405 ORSAY CEDEX**Communication.****I- RETINE : PRINCIPES FONDATEURS.**

Des dix dernières années écoulées, la communauté scientifique en Traitement d'Image dégage une forte disparité des traitements successifs comme des objets traités, qui interviennent dans un processus traditionnel de vision. Dans ce contexte, la réalisation et la programmation de machines de vision efficaces, deviennent des gageures. Pour pallier ces difficultés, une voie prometteuse consiste à imposer, d'emblée, un cadre restrictif et unificateur aux objets et traitements, pour garantir a priori la simplicité de l'implantation matérielle et l'efficacité de programmation futures, quite à particulariser le type de vision engendrée.

Le projet de "Rétine" est l'aboutissement d'une telle démarche. La rétine repose sur un seul type de données, le plan de bits (image binaire), et sur une famille unique et complète d'opérateurs, les Traitements Combinatoires Locaux (TCL = fonctions logiques invariantes par translation, appliquées aux pixels d'images binaires). L'implantation architecturale retenue est de type cellulaire (privilégiant les communications interprocesseurs), et constituée par un tableau SIMD de processeurs TCL élémentaires (un par pixel) communiquant avec leurs quatre voisins immédiats.

Afin de s'affranchir du goulôt d'étranglement classique que constitue les échanges de données vers l'extérieur, l'acquisition de l'image binaire à traiter est l'objet d'un procédé optoélectronique massivement parallèle, intégré au tableau de processeurs TCL. Ainsi, la rétine repose sur un circuit VLSI monolithique, combinant des capteurs optoélectroniques (photodiodes: quelques $10\mu\text{m}^2$), un procédé de binarisation (représentation biniveau d'un signal multiniveau = B-codage) et la mise en oeuvre de l'algorithmie TCL par des processeurs minimaux.

Ce capteur intelligent doit permettre l'élaboration d'une vision fruste, autonome et rapide, dite "vision précoce" (particulièrement adaptée aux fonctions d'alarme et de poursuite). L'appellation "rétine" trouve sa justification dans l'analogie avec l'organisation de certaines visions animales.

II- DE LA SCENE OBSERVEE A SA REPRESENTATION BINAIRE.

Dans le contexte rétinien, il est nécessaire de traduire les informations analogiques multiniveau d'une scène réelle, acquises par les photodiodes, en des densités locales de pixels binaires allumés (mis à 1). Un tel procédé, convertissant les images analogiques échantillonnées en images binaires, est appelé procédé de B-codage. Ses caractéristiques (fidélité aux niveaux de gris initiaux, homogénéité, restitution des fréquences spatiales, ...) sont déterminantes, par leur influence sur la construction des traitements rétinien à appliquer.

Divers procédés, permettant une implantation parallèle intégrée à la rétine, sont envisagés:

* B-codage à matrices de seuils (Bayer) : une répartition périodique de plusieurs seuils de commutation échelonnés linéairement permet de conserver simplement une information multiniveau.

* B-codage à inhibition latérale : La commutation d'un pixel binaire inhibe celle de ses quatre plus proches voisins, d'où une réponse graduelle en fonction de l'intensité lumineuse incidente.

* B-codage neuronal : un procédé neuronal analogique minimise une distance entre l'image multiniveau acquise par les photodiodes, et l'image binaire résultante convolée par un noyau variable.

Moyennant un coût d'intégration additionnel modique, le procédé de B-codage neuronal conduit au meilleur compromis entre la fidélité en niveau de gris et la résolution spatiale. Les caractéristiques principales de ce procédé sont décrites dans la section suivante.

III- B-CODAGE NEURONAL.**CRITERE D'OPTIMISATION ET OPTIMA LOCAUX.**

De part l'architecture de la "rétine", en chaque site rétinien, repéré par un indice bidimensionnel $k \in \mathbb{Z}^2$:

- Un pixel analogique $X(k) \in [0,1]$ est reçu du capteur optoélectronique,
- Un pixel binaire $B(k) \in \{0,1\}$ doit être produit pour être traité par l'algorithmie TCL.

Une densité locale de pixels allumés sur l'image binaire B (permettant l'évaluation des niveaux de gris) s'assimile mathématiquement à une convolée de B par un noyau de convolution K judicieusement choisi : $K*B$.

Ainsi, la minimisation d'une distance arbitraire entre l'image binaire convolée $K*B$ et l'image analogique initiale X constitue une méthode de B-codage. Le choix d'une distance donnée dépend de l'aptitude à en implanter facilement la

minimisation. A ce titre, le caractère énergétique de la distance quadratique entre images, permet une implantation neuronale réalisant la minimisation de l'énergie E correspondante :

$$E = 1/2 \sum_j [\sum_i K(j-i) \cdot B(i) - X(j)]^2 = 1/2 (K * B - X) \cdot (K * B - X) \quad (1)$$

Dans un espace d'une telle dimension, les minima globaux sont très difficilement accessibles; une minimisation de type neuronal fournit uniquement un minimum local de E, ce qui est en réalité un problème mineur, dans la mesure où le B-codage est une transformation elle-même essentiellement locale. Les minima locaux (du premier ordre) sont caractérisés par une remontée énergétique lorsqu'un pixel binaire quelconque est modifié. Grâce à quelques transformations algébriques, les minima locaux de E apparaissent comme points fixes de l'équation d'évolution (2) :

$$B \rightarrow \text{Hinv}_{(K * K)(0)} \circ [K * (K * B - X)] \quad (2)$$

où Hinv est un opérateur d'inversion à hystérésis dont l'entrée est analogique centrée sur 0 et dont la sortie est binaire (0 ou 1).

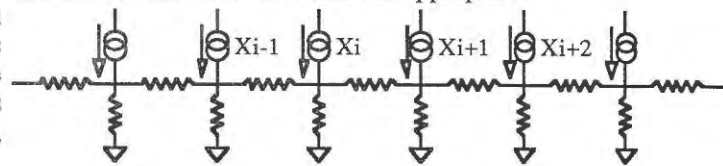


En outre, dans la mesure où les itérations de l'équation d'évolution ont un caractère asynchrone (commutations asynchrones des pixels binaires, propagation instantanée des signaux), l'énergie quadratique E décroît strictement pour figer l'image B sur un minimum local, ce qui assure convergence et stabilité du procédé itératif neuronal.

IMPLANTATION RÉSISTIVE.

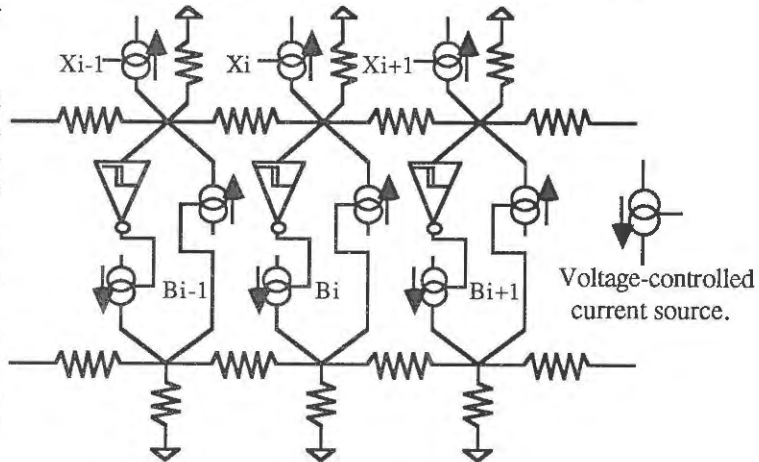
La connectique "synaptique" est l'une des limitations pratiques majeures de la taille des réseaux de neurones totalement interconnectés. L'homogénéité (ou invariance par translation) de l'opération de B-codage permet de s'affranchir de cette difficulté. En particulier, les réseaux résistifs homogènes réalisent intrinsèquement la convolution par des noyaux de lissage, appelés "noyaux de diffusion", dont la forme s'avère très appropriée.

Les courants injectés sur les noeuds du réseau de diffusion sont distribués selon les lois de Kirschhoff dans les résistances de diffusions horizontales R_d et les résistances de fuite vers la masse R_f verticales. En outre, la largeur du noyau de diffusion, réglable par le ratio R_f/R_d , permet à la rétine de s'adapter simplement à l'échelle de la scène observée.



Les réseaux de diffusion transformant des courants en tensions, l'implantation résistive neuronale de l'équation d'évolution (2) utilise des sources de courants linéaires commandées en tension.

Dans le réseau résistif monodimensionnel présenté ci-contre, les inverseurs à hystérésis constituent les neurones, interconnectés par un double réseau de diffusion. Les neurones fournissent l'image B (itération courante), qui est convoluée par K sur le réseau inférieur. La même convolution sur le réseau supérieur fournit $K * (K * B - X)$ aux neurones.



DÉVELOPPEMENTS ULTÉRIEURS.

L'impossibilité d'implanter des résistances de façon simple en technologie CMOS nous a conduit à utiliser des réseaux à capacités commutées, permettant en outre de nouvelles améliorations de la compacité fonctionnelle du procédé. Cependant, l'introduction d'un caractère synchrone et le ralentissement corrélatif des interconnexions neuronales par réseaux de capacités commutées impose de prendre quelques précautions de séquençage. La solution actuellement retenue, qui se contente d'une quinzaine de transistors par pixel, est en cours d'intégration.

IV- CONCLUSION.

Le procédé de B-codage neuronal illustre l'intérêt des réseaux de neurones et des réseaux résistifs analogiques pour les opérations de vision précoce. Dans le cadre du projet rétine, ce procédé annonce le déplacement du compromis analogique/digital vers un renforcement des traitements pré-binarisation.

Références.

- P. Garda, B.Zavidovique, F. Devos, "Cellular hardware for a NCP based vision", CAPAIDM 85.
- B.E.Bayer, "An Optimum Method for Two-Level Rendition of Continuous Tone Pictures", I.C. on Communication 73.
- P.Carnevali, L.Coletti, S.Patarnello, "Image Processing by Simulated Annealing", IBM J. R&D. Vol29 N°6 Nov 85.
- J.J.Hopfield, "Neural Networks and Physical Systems with Emergent Collective Computational Abilities", 82.
- C.Koch, J.Marroquin, A.Yuille, "Analog "Neural" Networks in Early Vision", AI Lab. M. n°751 MIT, June 85.
- J.Hutchinson, C.Koch, J.Luo, C.Mead, "Computing motion using analog and binary resistive networks", Computer, March 88 Vol21 N°3.
- T. Bernard, P.Garda, A.Reichart, B.Zavidovique, F.Devos, "Design of a halftoning integrated circuit based on analog quadratic minimization by non-linear multistage switched capacitor network", IEEE ISCAS 88.
- D. Anastassiou, "Neural net based digital halftoning of images", IEEE ISCAS 88.

*Titre de la communication***Appariement de graphes et reconnaissance des formes
dans les réseaux de neurones***Noms des auteurs*

E. Bienenstock, R. Doursat

Laboratoire, équipe, institut, organisme

ESPCI, Laboratoire d'Electronique, 10 rue Vauquelin, 75005 PARIS

Communication

Les "réseaux de neurones formels" traitent l'information de manière hautement parallèle. Ils peuvent être programmés pour résoudre des tâches spécifiques, en ajustant la force des interactions entre leurs composants. Ceci est souvent effectué itérativement, dans un processus appelé *apprentissage par l'exemple* ou *apprentissage supervisé*.

De nombreux travaux récents ont montré que ces modèles connectionnistes peuvent donner de bons résultats dans des problèmes de classification ou de mémoire associative. Cependant, certaines tâches que le cerveau accomplit sans effort semblent difficilement abordables par cette approche traditionnelle. En particulier, les invariances en reconnaissance des formes ne peuvent pas être traitées facilement par des moyens conventionnels. Cette limitation est inhérente au format de représentation des données, dans la mesure où celui-ci détermine la métrique qui est à la base du fonctionnement du système. En effet, l'information manipulée par le réseau est habituellement une liste d'attributs, représentée par les activités neuronales, et la métrique associée, par exemple la distance de Hamming, n'est pas adaptée aux invariances que requiert la reconnaissance des formes.

Nous inspirant de l'approche défendue par C. von der Malsburg, nous proposons un format différent de représentation des connaissances, fondé sur les graphes étiquetés. Plus approprié dans le traitement de l'information relationnelle, il fournit par là-même un schéma général adéquat pour la reconnaissance des formes. Il s'agit alors de comparer des objets par *appariement de graphes*. Cela consiste à trouver une application de l'un à l'autre qui satisfasse essentiellement deux contraintes : la continuité, ou préservation des relations de voisinage, et une contrainte de dilution servant à maîtriser le nombre de liens participant à l'application.

Notre approche *connectionniste dynamique* offre une nouvelle perspective dans le problème de l'appariement de graphes. L'état du système n'est plus un vecteur d'activités $(x_i)_{i=1..n}$ comme dans les modèles connectionnistes classiques, mais un ensemble de liens $(J_{ij})_{i,j = 1..n}$, et la dynamique s'effectue dans l'espace des variables J . Dans un

liens J est associée une énergie $H(J)$ qu'il faut minimiser. Les contraintes mentionnées plus haut sont prises en compte dans l'expression de la fonction H . Ainsi elles ne sont pas strictes, mais faibles, c'est-à-dire que chaque violation locale est pénalisée par une augmentation de l'énergie, alors qu'une satisfaction entraîne une diminution. Plus précisément, $H = H_1 + \gamma H_2$ où H_1 favorise l'apparition de liens voisins (c'est-à-dire qui appliquent une arête du premier graphe sur une arête du deuxième, ce qui forme un *cycle à quatre*), et où H_2 pénalise un excès ou une absence de liens sur un nœud (l'idéal étant 1 si l'on veut se rapprocher au mieux de la bijectivité). Le facteur de proportionnalité γ règle l'importance relative de ces deux contributions (on peut aussi ajouter un troisième terme représentant une condition sur les étiquettes des graphes, ou rendre cette contrainte stricte en interdisant l'établissement de nœuds portant des étiquettes différentes).

Nous présentons ici une application de cette théorie à la reconnaissance des caractères. Il s'agit de les localiser sur une page où ils se trouvent dispersés, et de les identifier malgré diverses déformations non linéaires qu'ils ont pu subir. Etant donné un caractère pris comme modèle, le but est donc de déterminer à quels emplacements se trouvent tous les caractères qui lui ressemblent, c'est-à-dire qui représentent la même lettre pour l'œil humain. La sélection est effectuée en fonction de l'énergie qui résulte de l'appariement entre deux graphes qui sont d'une part le caractère, d'autre part un extrait de la page (ce sont des grilles régulières dont les nœuds sont des pixels blancs ou noirs et dont la taille est typiquement de 20×30).

Il faudrait donc faire autant de tentatives d'appariement qu'il y a de possibilités de positionner le caractère de référence, c'est-à-dire qu'il y a de pixels sur la page... Pour éliminer a priori une grande partie de ces positions, nous définissons un premier critère assez grossier : les images à comparer sont divisées en blocs qui portent chacun la valeur moyenne des pixels qu'ils contiennent. Puis, nous calculons en chaque position le degré de corrélation entre ces images moyennées et nous ne conservons que les maxima locaux de la carte ainsi obtenue. Ainsi, cette étape préalable désigne les endroits "où il y a quelque chose" à étudier.

Nous avons par exemple comparé un caractère B "parfait" avec une page comprenant A B C D et quelques B déformés. Les emplacements désignés par le premier test correspondent aux B , au D , au A et à divers morceaux de caractères. Les résultats montrent ensuite que les appariements avec les B fournissent des énergies sensiblement plus basses que celles des tentatives aux autres endroits choisis, bien que ces derniers aient pu prévoir une meilleure corrélation en premier lieu. Ainsi l'approche connectionniste dynamique permet de classer les formes selon un critère plus approprié qu'une corrélation ou qu'une distance de Hamming.

Mots clés

Titre de la communication

APPROCHE CLINIQUE DE LA REPRESENTATION DES VISAGES

Noms des auteurs

Raymond BRUYER

Laboratoire, équipe, institut, organisme

Université de Louvain, Faculté de Médecine, Unité de Neuropsychologie
Expérimentale de l'Adulte
5545 Avenue Hippocrate, B-1200 Bruxelles (Belgique)

Communication

L'exposé est centré sur l'idée que l'approche clinique en neuropsychologie s'inscrit conceptuellement dans le cadre de la psychologie cognitive. A ce titre, la reconnaissance des visages est conçue comme un processus complexe multimodulaire, dont les composantes sont dissociables tant par les outils habituels de la psychologie expérimentale que par l'étude détaillée de cas uniques pathologiques. Ces composantes constituent en fait des représentations successives et de plus en plus abstraites de l'image initiale (l'input) du stimulus.

La première partie de l'exposé présente succinctement le cadre théorique pour ce qui concerne spécifiquement le traitement visuel des visages. On met l'accent sur la nécessité de distinguer le stimulus du visage et de la personne, sur l'importance de la distinction entre les visages familiers et les visages nouveaux, et sur les analogies entre la reconnaissance des visages et celle des objets et des mots.

La seconde partie présente, dans ce contexte théorique, les rares études cliniques actuellement disponibles. On examine successivement une enquête "clinique" menée chez des sujets normaux, les études mettant en évidence une reconnaissance "couverte" des visages chez des patients prosopagnosiques, et les analyses de sujets prosopagnosiques témoignant, par leurs réponses comportementales aux tests, d'un accès à des représentations qui paraissent "détruites" ou inaccessibles lors de l'examen clinique habituel.

Titre de la communication

CLASSIFICATION D'ALGORITHMES D'ANALYSE D'IMAGES
UTILISANT UNE FORMULATION CONNEXIONISTE.

Noms des auteurs

J.M. CHASSERY , C. BELLISSANT

Laboratoire, équipe, institut, organisme

Laboratoire TIM3 - IMAG
Equipe Reconnaissance des Formes et Microscopie Quantitative.
BP 53X 38041 GRENOBLE Cedex

Communication

L'image est associée de manière naturelle à un support multidimensionnel, non seulement par la nature du signal observé (1D mais plus généralement 2D), mais également par le niveau de représentation utilisé (bas niveau, haut niveau), ainsi que par la finalité recherchée (visualisation, interprétation 2D ou 3D). Différents types d'architectures d'ordinateurs s'adaptent au traitement de l'image. Cette intervention a pour but d'en fournir une classification en fonction des grandes familles de traitements rencontrés.

Classes d'architectures :
- pipe-line
- multi-processeurs
- cellulaire/neuronal
- pyramidal

pipe-line : chaque processeur a une fonction de traitement et les images sont traitées en cascade dans cet environnement.

multi-processeurs : chaque processeur a une fonction de traitement sur une région de l'image. Le principal problème concerne les échanges d'informations aux frontières communes. Tous les processeurs travaillent à un même niveau.

cellulaire : chaque processeur traite l'image localement avec échange d'information avec les processeurs adjacents Il y a là une sous-classification au niveau de la complexité du réseau de connexion. A la limite on obtient une architecture neuronale.

pyramidal : structure multi-processeurs organisée d'une manière hiérarchisée : chaque processeur dispose de 3 types de dialogue (vers le père, vers les fils, vers les frères).

Le choix d'une architecture est lié au type d'algorithme mis en oeuvre.

traitement ponctuel	→ architecture multi-processeurs.
traitement local	→ architecture multi-processeurs.
traitement global	→ architecture neuronale.
traitement itératif	→ architecture cellulaire.
traitement récursif	→ architecture pyramidale.

Deux architectures retiennent une attention nouvelle

architecture pyramidale : ouverture sur le traitement multi-niveau.

bas niveau [**perception**] : pixel.

niveau intermédiaire [**paramétrisation**] : manipulation de primitives
(segments, courbes, régions, facettes).

haut niveau [**interprétation**] : manipulation d'objets.

architecture neuronale : ouverture sur la reconnaissance par apprentissage et possibilité d'implémentations du principe des mémoires associatives.

Ce type d'architecture permet de classer les données manipulées par l'utilisation d'un système de représentation global fondé sur les transformations orthogonales.

Ainsi chaque élément se trouve être connecté à tous les autres. C'est également sur cette base que s'effectue la reconnaissance.

Une architecture neuronale effectue des traitements locaux, en général très simples, dans le but d'obtenir des résultats globaux significatifs. Les fonctions principales d'une telle architecture sont : la mémoire associative, l'apprentissage et l'optimisation, la perception globale (perception d'une situation globale à partir d'informations fragmentaires). De nombreuses fonctions de vision de bas niveau, de niveau intermédiaire et de haut niveau ont l'une ou l'autre de ces caractéristiques.

EXEMPLE :

1) les filtres adaptatifs utilisés en lissage d'image ou en extraction de texture peuvent être interprétés comme un neurone isolé ou un simple réseau neuronal ayant une capacité d'apprentissage. A partir des pixels d'entrée, le filtre adaptatif produit une sortie qui est une combinaison linéaire (pondérée) des entrées. Les poids sont ajustés selon un mécanisme d'apprentissage par rétroaction.

2) dans les algorithmes de relaxation utilisés en rehaussement de contours, on peut associer chaque pixel du contour à un neurone dont le niveau d'activité est renforcé ou affaibli en fonction des valeurs des pixels voisins.

Ces influences locales se propagent itérativement à travers le réseau jusqu'à l'obtention d'un équilibre.

3) pour le niveau intermédiaire ou le haut niveau, des tâches comme la segmentation, la reconnaissance structurelle de primitives, l'analyse de scène peuvent être interprétées en terme de réseau dont chaque neurone représente non plus un pixel mais un segment, une courbe, une primitive, voire même un concept.

En fait, nombre d'algorithmes de traitement d'images sont de nature neuronale.

Mots clés

Analyse d'images-Architecture-Connexionisme et Neuronal.

Linking image representations to label representations: About the emergence of symbols.

Yves Chauvin

*Psychology Department
Stanford University
Stanford, CA 94305*

1. Introduction.

Presumably, acquiring a language requires building associations between external words and objects. This paper presents a connectionist (PDP) model that learns such associations in a limited environment. The basic idea of the approach is to come up with a minimal set of conditions imposed on a generic neural network exposed to a micro-set of images, so as to simulate phenomena related to first-word acquisition in humans. This paper summarizes these conditions and gives a psychological interpretation of the resulting simulations.

2. Image Preprocessing.

The images stored in the network were obtained by processing random patterns of dots. These patterns were created by randomly turning on nine cells of a two-dimensional grid (61 lines by 21 columns). Four such patterns were created. Each of them corresponded to the prototypical member of a category. For each of these categories, seven images were then created by randomly distorting the location of each of the nine dots.

The resulting set of 28 images was preprocessed by using the following method. The original grid was directly associated with a two-dimensional layer of input units of a "neural" network. Another two-dimensional layer of units was superimposed on "top" of this first input layer. The receptor field of each of the units of this second layer had a profile corresponding to a two-dimensional decreasing exponential (or, in some cases, to a Mexican hat function). The activation of each of these units was obtained by computing the sum of the activations of the units of the bottom-layer weighted by the decreasing-exponential function of the distance between each grid cell and the activated upper unit.

The major parameter of this pre-processing operation is the decay of the decreasing exponential. This decay was adjusted so as to create a "prototype effect" during

classifications of the images into categories. (During learning, only the 28 exemplars of the 4 categories were stored in the network. The 4 original prototypes were never presented but ended up being better classified than the exemplars themselves during testing, for adequate values of this decay parameter). The low-level processing parameters were then fixed in the network after this initial adjustment and did not change during learning.

3. Association Word-Image.

The network used for associating the pre-processed images to labels is an auto-associative network. It consists of two input layers, two identical corresponding output layers and one or several layers of hidden units. The learning algorithm is back-propagation (Rumelhart, Hinton and Williams, 1986). The size of the hidden layer is such that a compressed internal representation of the input patterns must be found by the network (Cottrell, Munro and Zipser, 1987). Learning consisted in auto-associating the labels, the images and the labels with the images.

The learning principle can be understood by extending known results found with linear networks. Bourlard and Kamp (1987) and Baldi and Hornik (In Press) have shown that the hidden layers of such networks encode the major principal components of the input patterns. Furthermore, it is possible to show that two-layer networks will encode these principal components in an order depending on the size of the corresponding eigenvalues. These two phenomena were also observed in the proposed non-linear associative network. After learning, images can be retrieved from labels and labels from images by a projection of the labels and images to these major principal components and by a back-projection from the space spanned by these major principal components to the original image/label space.

As long as the original images form clusters, that the labels are consistently associated to these clusters, that the hidden layers encoding both images and labels are small enough and that the learning rule is an error-correcting algorithm, it is possible to show that the network will simulate the following phenomena: production, comprehension, prototype effect, comprehension before production, labeling "burst", over-generalizations, decontextualization, gradual generalizations, "forgetting" stages, superiority of basic-level learning, and so on. All these phenomena have actually been experimentally observed with infants during the acquisition of their first words.

4. Discussion.

With the current simulations, the label representations are purely local: each of the labels is associated with one input unit only. In contrast, the image representations are distributed: each image is represented by a pattern of activations obtained after pre-processing of the original dot patterns. In some sense, this distributed space can be seen as a "similarity" space, where the dot product between two images can be seen as a measure

of similarity (actually, this notion was tested experimentally by asking subjects to make similarity judgments between sets of patterns and by simulating the results with the computations of the relevant dot products). In this sense, the image space has meaning. It is interesting to view the learning of the mapping between labels and images as the associations between these local and distributed spaces. Labels become symbols when they become mapped to the external meaningful structures imposed by the environment.

Interestingly, this is true only if there is preprocessing of the original images. Random dot patterns were chosen because of their simplicity of representation. One can argue that this simplicity avoids the necessity of encoding higher level features. The built-in properties of the model allow the simulation of the prototype effect and the classification of the environmental structures into categories. The subsequent process of dimension reduction by projection onto the principal components allow the mapping between the internal representation of these images and the corresponding labels. Working together, these phenomena allow the retrieval of images from labels and labels from images and generalizations to similar images. We propose that the emergence of a language is dependent on similarly adequate image representations.

References.

Baldi, P., Hornik, K. (In Press). Neural networks and principal component analysis: Learning from examples without local minima. *Neural Networks*.

Bourlard, H., Kamp, Y. (1987). *Auto-association by multilayer perceptrons and singular value decomposition*. (Manuscript M217) Philips Research Laboratory. Brussels, Belgium.

Cottrell, G. W., Munro, P. W., Zipser, D. (In Press). Image compression by back-propagation: a demonstration of extensional programming. In N. E. Sharkey (Ed.) *Advances in Cognitive Science*. Norwood, NJ: Abbex.

Rumelhart, D. E., Hinton, G. E., Williams, R. J. (1986) Learning internal representation by error propagation. In D. E. Rumelhart and J. L. McClelland (Eds.) *Parallel Distributed Processing: Explorations in the microstructures of cognition*. (Vol. 1). Cambridge, MA: MIT Press.

Titre de la communication

REALISATION D'UNE MEMOIRE ASSOCIATIVE OPTIQUE DE TYPE NEURONAL

Noms des auteurs

R. CHEVALLIER, G. SIRAT, K. HEGGARTY, A. MARUANI

*Laboratoire, équipe, institut, organisme*Ecole Nationale Supérieure des Télécommunications
Département IMAGES / Groupe Optronique*Communication*

Le parallélisme massif des modèles neuronaux les rend particulièrement adaptés à la technologie optique, leur permettant de ce fait de bénéficier des énormes potentialités du calcul optique.

Les premières démonstrations de la capacité des réalisations hybrides ont été faites en 1985 au Cal-Tech. Depuis 1986, à l'ENST, nous nous sommes intéressés à ce sujet et avons développé un système optique, généralisant le modèle de Hopfield aux images.

Cela pose le problème du tableau synaptique qui est de dimension 4, d'où la nécessité d'un codage des poids synaptiques pour réaliser optiquement ces connexions sous forme d'un composant planaire.

Le codage que nous avons développé, FMR (Frequency Multiplexed Raster) permet de coder un tableau $N \times N \times N \times N$ en un tableau $N^2 \times N^2$ dans le domaine de Fourier. Il présente l'avantage d'être facilement réalisable optiquement par un montage de type double-diffraction.

De cette façon, la mémoire associative optique se présente comme un filtre adapté généralisé.

Nous décrivons la maquette fonctionnant actuellement à l'ENST. Les premiers résultats obtenus permettent de valider le choix de ce codage et de montrer comment ce système peut être utilisé pour une reconnaissance invariante par translation.

Nous présenterons enfin les développements et généralisations de ce travail.

*Titre de la communication***Utilisation de neurones formels dans une chaîne de reconnaissance de chiffres manuscrits.***Noms des auteurs*

I. Guyon, L. Personnaz, G. Dreyfus ⁺
H.P. Graf, L.D. Jackel, W. Hubbard, J. Denker ⁺⁺

Laboratoire, équipe, institut, organisme

⁺ ESPCI Laboratoire d'Electronique, 10 rue Vauquelin, 75005 Paris.
⁺⁺ AT&T Bell Laboratories, Room 4G320, Holmdel, NJ 07733, USA.

Communication

Un grand nombre de recherches ont été consacrées, ces dernières années, à l'application, en reconnaissance des formes, des mémoires associatives et des classifieurs, utilisant des réseaux de neurones formels. Nous explorons un certain nombre de ces approches mettant en jeu différentes architectures et différents mécanismes d'apprentissage. En outre, tout système de reconnaissance des formes comporte aussi des prétraitements, certains pouvant être également effectués par des réseaux de neurones formels. Nous présentons une chaîne de reconnaissance de chiffres manuscrits (*figure 1*), comportant une série de prétraitements et un classifieur. Les étapes 4, 5 et 6 mettent en oeuvre des structures neuromimétiques, qui ont, en partie, été réalisées en technologie VLSI CMOS aux laboratoires ATT Bell, et sont en partie encore sous forme logicielle.

Le système de reconnaissance a été conçu en s'inspirant du système visuel animal. Les premières couches de neurones du système visuel correspondent à la mise en oeuvre en parallèle de plusieurs détecteurs de mouvement et de caractéristique topologiques. L'extraction de caractéristiques se fait d'une manière analogue à une méthode de masques. Supposons que l'on veuille détecter la présence d'une pointe sur une image numérisée en noir (+1) et blanc (0). On appose en tous les points de l'image un masque tel que celui de la *figure 2*, les noirs (+1) correspondant à la zone favorable, les gris (-1) à la zone interdite et les blancs (0) à la zone neutre. La décision sur la présence ou l'absence d'une pointe en un endroit donné de l'image se fait en calculant un score (la somme des produits des coefficients des éléments de l'image et du masque en correspondance), puis en comparant ce score à un seuil. Une telle opération est exactement celle qui est effectuée par un neurone formel. Le prétraitement mis en oeuvre dans le système des laboratoires Bell comporte deux étapes, une squelettisation et une extraction de caractéristique, toutes deux utilisant le principe que nous venons de décrire. Les masques sont déterminés par le concepteur et ne font pas l'objet d'un apprentissage.

C'est à l'étage du classifieur qu'intervient l'apprentissage. Pour comparer les performances des différents réseaux que nous avons étudiés, nous avons utilisé une base de chiffres provenant de 12 scripteurs. Les meilleurs résultats ont été obtenus à l'aide d'une solution neuronale de la méthode des fenêtres de Parzen qui permet d'atteindre jusqu'à 96% de chiffres bien reconnus.

Les opérations de squelettisation et d'extraction de caractéristiques, qui sont exécutées par le circuit neuronal VLSI, ne prennent que quelques microsecondes, tandis que l'ensemble de la reconnaissance, incluant les calculs effectués sur l'ordinateur, prend quelques secondes. L'intégration complète du système est en cours de réalisation.

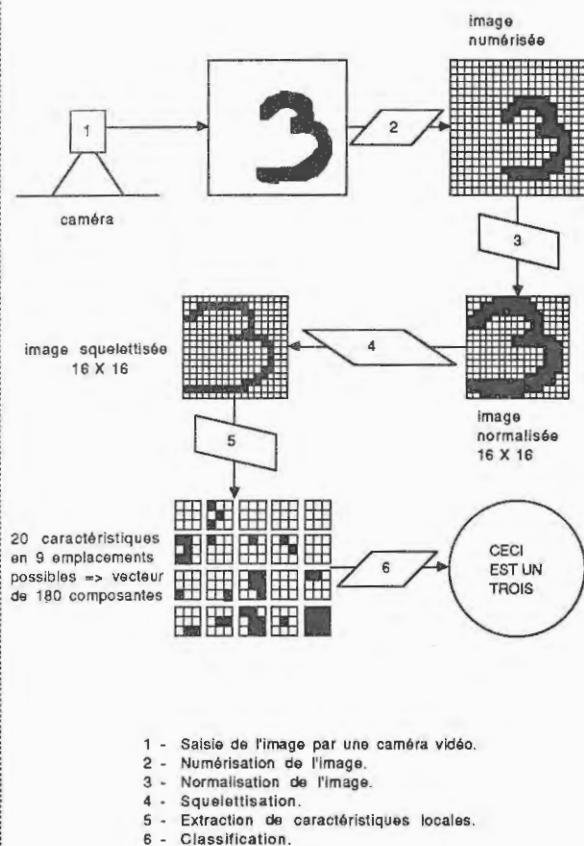
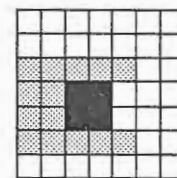


figure 1



Masque détecteur de pointes.

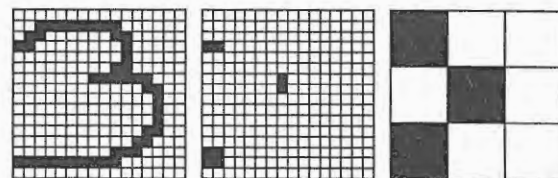


Image squelettisée.

Emplacements des pointes détectées par le masque.

Emplacements des pointes ramenés à une grille 3x3.

figure 2

Mots clés

Reconnaissance des formes.

Neurones formels.

*Titre de la communication*COMPRESSION D'IMAGES, REDUCTION DE DONNEES
ET RETROPROPAGATION*Noms des auteurs*

M. Mougeot* **, R. Azencott*, B. Angéniol**.

Laboratoire, équipe, institut, organisme

*Laboratoire de mathématique appliquée et de statistiques, Université d'Orsay.

**Service d'Intelligence Artificielle, Thomson-CSF/DSE.

Communication

Bien que des progrès aient été accomplis dans la constitution du parallélisme des ordinateurs actuels, leur architecture et leur rapidité rivalisent mal avec le parallélisme des millions de cônes et de batonnets du système visuel humain. Aujourd'hui, nombreuses sont les disciplines qui présentent leurs données sous forme d'images: chaque jour des centaines de photographies de nuages sont transmises de satellites météorologiques, des millions de microphotographies de cellules sanguines et de chromosomes sont enregistrées par les biologistes. Chaque image se traduit par un volume binaire énorme. Les problèmes de stockage impliquent la réduction du volume de ces données. Nos travaux sur la **compression d'images par des méthodes neuronales** visent à relier le **parallélisme** à une **réduction intelligente de l'information**. Notre but est de comprimer les données de l'image afin de réaliser des **traitements ultérieurs** sur l'information pertinente, extraite.

Nous utilisons une nouvelle approche, basée sur des techniques connexionnistes parallélisables pour résoudre au mieux et avec la meilleure rapidité le problème de la compression d'images. Pour cela, nous simulons une architecture parallèle, bâtie sur un système de trois couches hiérarchisées. La compression d'image est un cas particulier d'autoassociation: Le réseau est composé de trois couches (numérotées 1,2,3). La couche d'entrée (1), de dimension n , reçoit l'image initiale à comprimer, la couche intermédiaire (2), de dimension p , $p < n$, reçoit les valeurs de l'image initiale comprimée. La couche de sortie (3), de dimension n , reçoit l'image restituée à partir des valeurs de la couche (2). Le taux de compression réalisé est alors au minimum de n/p . Chaque couche i (1,2) est reliée à la couche $i+1$ par un réseau de connexions, associées à des valeurs réelles: les poids. Chaque pixel de l'image est codé par un "neurone".

L'algorithme de rétropropagation de gradient est utilisé sur ce réseau, pour trouver une bonne configuration de poids, résolvant au mieux le problème de la compression. Le but est de minimiser un critère d'erreur quadratique, somme des différences au carré entre la valeur des pixels de l'image, et celle calculée par le réseau. Le principal problème est de choisir une bonne architecture de réseau, c'est à dire de dimensionner la couche intermédiaire, goulot d'étranglement de l'information, qui réalise la compression, et de choisir les connexions adéquates. Alors qu'il peut-être totalement justifié de réaliser un taux de compression de 50 pour une image donnée, il peut parfois être illusoire de vouloir obtenir pour une autre image un taux de compression de 5, sans entraîner de trop fortes dégradations.

Le travail réalisé permet d'établir une correspondance entre l'architecture du réseau, associée à l'algorithme de rétropropagation de gradient et le pourcentage de dégradation de l'image obtenue en sortie, à l'aide d'un outil statistique: l'analyse en composante principale, préalable sur l'image. Les traitements ultérieurs envisagés seront différents suivant les catégories d'images choisies. Nous travaillons donc sur des types d'images. Il nous est possible de déterminer mathématiquement la configuration de poids optimale, qui minimise au mieux l'erreur quadratique quand le réseau fonctionne de manière linéaire. Nous pouvons donc dimensionner au mieux la couche intermédiaire et trouver les poids correspondants, pour les groupes d'images traitées.

Une étude de la dynamique du réseau vise à mieux expliquer comment le réseau calcule ses poids pour minimiser l'erreur. Nous mettons en évidence que l'algorithme de rétropropagation parvient à minimiser l'erreur quadratique, tout en trouvant des matrices de poids différentes de celles mathématiquement optimales.

Nous avons cherché à étudier comment l'information est organisée sur les cellules intermédiaires à partir des différentes configurations de poids. Une variante de l'algorithme de rétropropagation, imposant une évolution symétrique des poids, permet de retrouver les résultats théoriques.

Mots clefs

compression, parallélisme, rétropropagation de gradient, analyse en composantes principales, corrélation.

Titre de la communication

ORGANISATION DES PROCESSUS DE RECONNAISSANCE VISUELLE ET
ETUDE DE LA FAMILIARITE: APPORT DES POTENTIELS EVOQUES
ENDOGENES

Noms des auteurs

Bernard RENAULT, Françoise BRETON et Bruno DEBRUILLE.

Laboratoire, équipe, institut, organisme

CNRS-URA 187, LENA, Hôpital de la Salpêtrière, 47, Bd.
de l'Hôpital, 75 651 Paris Cedex 13.

Communication

Il est classiquement admis que l'évaluation perceptive d'un stimulus comprend au moins trois étapes de traitement (prétraitement, extraction de trait et identification) dont l'organisation relative, sérielle ou sérielle-parallèle, est actuellement très discutée. De plus, le rôle fonctionnel attribué à ces étapes de traitement est également assez mal défini. Par exemple, l'identification du stimulus dépend de sa familiarité qui permet de classer ce stimulus dans une catégorie parmi plusieurs alternatives possibles. Cependant, l'identification d'un stimulus dépend également du contexte, de la mémoire, du contenu sémantique de ce stimulus et du type de tâche.

Plusieurs expériences récentes, effectuées dans notre laboratoire, ont permis de préciser certaines des caractéristiques du traitement de la familiarité. Ces expériences ont été effectuées d'une part chez des malades présentant un trouble de la reconnaissance des visages (prosopagnosie) et, d'autre part, chez des sujets normaux dans deux types de tâches: identification physique et catégorielle. La méthode utilisée était à la fois comportementale et électrophysiologique (étude du temps de réaction et des potentiels évoqués endogènes). L'ensemble des résultats montre que la familiarité d'un stimulus est traitée non seulement quand cela est nécessaire pour effectuer la tâche mais aussi: 1) quand la familiarité du stimulus n'est pas un critère a priori pertinent pour la bonne exécution de cette tâche; 2) quand le comportement du sujet ne révèle aucune différence de traitement entre les stimulus familiers et non familiers et même lorsqu'il ne fait aucune différence consciente entre stimulus familiers et non familiers (cas de la prosopagnosie).

Le modèle de traitement qui peut être déduit de ces expériences est un modèle contingent-parallèle où la familiarité du stimulus est toujours traitée, en parallèle avec les autres stades de traitement, et de façon contingente aux processus d'extraction de traits. En effet, cette extraction dure d'autant plus longtemps que la prise en compte de la familiarité du stimulus est importante pour réussir la tâche. Les implications d'un tel modèle seront discutées en fonction en particulier du modèle en cascade de McClelland et Rumelhart (1979, 1981).

Mots clefs

Titre de la communication

DISTRIBUTED REPRESENTATION OF STRUCTURED DATA

Noms des auteurs

SMOLENSKY PAUL

*Laboratoire, équipe, institut, organisme*Department of Computer Science
University of Colorado
BOULDER*Communication*

A major problem for neural networks has been the representation of complex structured data, from images to linguistic symbolic structures. It is particularly difficult to devise representations that are highly distributed throughout the network. In this talk I will describe a general method for the distributed representations of symbolic structures: the tensor product representation. The method exploits a formal generalization of previous techniques for binding structural roles to their fillers via outer or tensor products. Tensor product representations allow massively parallel processing of complex structures; analytic results on the properties of these representations for network processing will be summarized, along with a few sample applications.

Résumés des COMMUNICATIONS AFFICHÉES

Abstracts of POSTERS

Theme 1 (*rouge red*)

neuropsychologie de la reconnaissance
neuropsychology of recognition

Titre de la communication

EVOLUTION DU TRAITEMENT DE L'IDENTIFICATION DES OBJETS ET DES IMAGES
AU COURS DE LA RECUPERATION D'UNE CECITE CEREBRALE

Noms des auteurs

BARBEAU M.

DUCARNE DE RIBAUCCOURT BL.

Laboratoire, équipe, institut, organisme

Clinique de Neurologie

Service de rééducation neurologique

Hôpital du Val de Grâce

Hôpital de la Salpêtrière

74, boulevard de Port-Royal

47, boulevard de l'Hôpital

75005 Paris

75013 Paris

Communication

Cinq enfants ont fait l'objet d'une thérapie rééducative à la suite d'une cécité cérébrale après lésion bi-occipitale. On peut décrire cinq stades de récupération correspondant à des types de comportement lors de l'acte d'identification ainsi qu'à des types de réponses différents. Ces réponses ont été classées en : 1-identification parcellaire 2-non-identification de traits visuels bien décrits 3-erreurs morphologiques 4-réponses génériques 5-échecs.

STADE 1. Ce stade se caractérise par l'indifférenciation des percepts. Stade 2. Aucune identification n'est possible à l'état statique. Les objets ne sont reconnus que dans leur contexte utilitaire, pourvu du geste accompagnateur qui leur est spécifique. Les images ne peuvent donc pas être identifiées. Stade 3. Les réponses prédominantes sont de type "identification parcellaire". La perception des détails encourage les phénomènes d'anticipation visuelle. Stade 4. On note la diminution des réponses de type "identification parcellaire" et l'augmentation corrélative des réponses de type "erreurs morphologiques". Stade 5. Il est l'ultime, et difficile à définir. L'identification est fondée sur des critères subjectifs (beau, laid, etc.), ainsi que sur des indices qui sont constitués activement et de manière singulière par chaque enfant.

Entre la phase première qui consiste à "décécitiser" les patients, et la phase ultime, la rééducation est spécifique de chaque stade évolutif. Enfin les troubles attentionnels sont présents tout au long de cette évolution.

L'interface entre la sphère sensori-motrice et la sphère cognitive soulève la question du moyen par lequel les signaux peuvent être des instruments d'organisation. Il semble que ce soit par un processus d'association binaire, simple, mais aussi non libre dans la mesure où il ne peut pas y avoir indépendance des paramètres concernant les transferts. Cette rigidité rendrait indécomposable, non variable, la nature des opérations, empêchant aussi l'établissement d'un invariant. Peut-être les systèmes de suppléance eux-mêmes sont-ils figés? Cette hypothèse se trouverait peut-être confirmée par la constatation actuelle, au niveau biologique, des systèmes de modulation de l'activité synaptique nécessaires au niveau des structures associatives.

Titre de la communication

MEMOIRE VERBALE A COURT TERME ET RELATIONS AVEC LE LANGAGE ECRIT

Noms des auteurs

DELEPLANQUE B., ABADIE P., MAZAUX J.M., JULIEN J.

Laboratoire, équipe, institut, organisme

Service Rééducation Fonctionnelle Pr. BARAT Hôpital PELLEGRIN

Service Neurologie Pr. JULIEN Hôpital HAUT-LEVEQUE

Communication

La mémoire verbale à court terme (MVCT) utilise préférentiellement un code phonologique. Ceci est mis en lumière par les études de Conrad (1964) et Baddeley (1966) chez le sujet normal, démontrant l'effet délétère sur les performances, de la similarité phonologique des items (lettres - mots) à mémoriser. Ces recherches ont des retombées dans le domaine des troubles développementaux et acquis du langage. Certaines dyslexies congénitales illustrent la relation entre les difficultés de manipulation phonologique des signes écrits (dyslexie - dysgraphie phonologique se traduisant par l'échec lors de la lecture et écriture de pseudomots ou mots nouveaux) et l'abandon du même code phonologique en MVCT au profit de codes visuels et/ou sémantiques moins efficaces.

Nous proposons un protocole d'examen qualitatif de la MVCT chez l'adulte cérébrolésé aphasique. Celui-ci, basé sur la rétention à court terme de listes de mots présentées oralement et visuellement, manipule la ressemblance visuelle et phonologique des items. La démonstration dans une population témoin de l'effet négatif de la seule similarité phonologique, signe, en accord avec les travaux expérimentaux, la validité de ce test, et autorise son exploitation chez les sujets porteurs de désordres proches de ceux de l'enfant (alexie - agraphie phonologique).

Titre de la communication

Image et négligence visuelle unilatérale. Influence réciproque de différents systèmes cognitifs dans la genèse du phénomène tel qu'observé chez les cérébrólésés gauches.

Noms des auteurs

Claude Dumais-Huber (*)

Laboratoire, équipe, institut, organisme

Zentralinstitut für Seelische Gesundheit (ZI)
Kinder- und Jugendpsychiatrie
J5, 6800 Mannheim République fédérale d'Allemagne
Ruprecht-Karls-Universität Heidelberg, Sonderforschungsbereich 259

Communication

Déjà en 1941, Brain définissait l'héminégligence spatiale comme un trouble de l'appréhension de la moitié gauche de l'espace corporel et extracorporel chez les cérébrólésés droits. De fait, ce phénomène accepté de la neurologie classique était considéré fonction de l'hémisphère mineur. Ce n'est que depuis les années cinquante qu'un nombre croissant de cas de négligence visuelle droite, par suite de lésion hémisphérique gauche, ont été documentés chez l'adulte droitier. Toutefois, il n'est pas rare qu'on la qualifie de moins fréquente, moins sévère et/ou même transitoire. Malgré tout, l'existence de la négligence visuelle droite n'est plus à contester. L'analyse de sa séméiologie est devenue légitime, d'autant plus qu'une vaste quantité de tests psychométriques font usage de matériel iconographique distribué de part et d'autre d'un axe vertical central; si l'on entend pouvoir interpréter adéquatement la performance des sujets porteurs d'une lésion cérébrale unilatérale à ces tests, il importe donc de connaître l'interaction de la négligence avec les autres perturbations cognitives.

Les données discutées dans cette communication ont été récoltées auprès d'une population expérimentale regroupant 12 sujets cérébrólésés gauches et 15 sujets témoins, neurologiquement sains et comparables quant à l'âge, au sexe ainsi qu'au niveau de scolarisation. Six sujets cérébrólésés droits, non soumis à l'analyse statistique, ont également été recrutés afin de permettre un portrait clinique de la négligence en référence à divers cas. Les sujets étaient victimes d'un premier accident vasculaire cérébral (AVC) touchant le territoire sylvien. Ils ont été examinés plus de deux semaines et moins de deux mois après cet AVC.

Le protocole expérimental était structuré de façon à inclure deux types d'appariements: les uns, de nature visuo-visuelle, comportaient des stimuli figuratifs ("icônes") et des stimuli texturaux ("textures"); les autres, de nature verbo-visuelle, comportaient des stimuli dont la complexité syntaxique et la complexité iconographique variaient ou non proportionnellement. Le sujet devait pointer l'une de quatre images disposées en quadrants (la cible) correspondant à un stimulus donné (énoncé linguistique oral ou image identique à la cible).

(*) Cette recherche a fait l'objet d'un programme de maîtrise en sciences neurologiques sous la direction du Dr André Roch Lecours, Laboratoire Théophile-Alajouanine, Centre de recherche du CHCN, Montréal. Sa réalisation a été facilitée par une bourse du Fonds FCAR. Bien que l'auteur poursuive à l'heure actuelle ses études de doctorat à l'Université de Heidelberg (ZI Mannheim), la nature du présent colloque encourage la discussion de ces résultats plutôt que l'exposé de données préliminaires recueillies tout récemment auprès d'enfants avec troubles psychiatriques grâce aux potentiels évoqués lents, puisque ceux-ci se restreignent à la modalité auditive.

Les résultats obtenus démontrent une variation de l'intensité de manifestation de la négligence selon la nature de la tâche à accomplir et non pas selon la latéralité du site lésionnel. Nous notons que certains cérébrolésés gauches exécutent correctement l'appariement de stimuli figuratifs lors d'un appariement visuo-visuel, mais manifestent une négligence droite lorsque ce même matériel visuel leur est soumis dans le cadre d'un appariement verbo-visuel. Les sujets cérébrolésés gauches tendent à négliger tous les stimuli de nature texturale situés à droite alors qu'en présence de stimuli de nature verbale, le phénomène n'apparaît qu'à un niveau complexe de l'iconographie et/ou de la syntaxe. Cela suggère la possibilité d'une interaction d'au moins deux mécanismes cognitifs: le mécanisme hémisphérique d'orientation responsable de l'exploration de l'hémichamp visuel controlatéral devient déficitaire au moment où les capacités résiduelles d'analyse linguistique de cet hémisphère lésé sont dépassées.

La complexité des stimuli est avantageusement évaluée en prenant en considération le facteur imagerie mentale. Quand la complexité syntaxique de nos stimuli verbaux et le degré d'imagerie ne vont pas de pair, l'aisance à générer une représentation mentale de l'item cible en question détermine la facilité de la tâche de reconnaissance. On observe ainsi qu'une simplification de l'imageabilité ("picturability") en accroissement de complexité du code verbal diminue la probabilité de manifestation de négligence.

Il n'est pas dans notre intention de remettre en cause la latéralisation fonctionnelle des hémisphères cérébraux en vertu de laquelle s'effectue une activation préférentielle de la cybernétique d'une moitié du cerveau, activation qui, à son tour, permet la mise en branle du mécanisme d'orientation de l'hémisphère concerné. Cependant, nous aimerions ici exprimer cette spécialisation hémisphérique en termes de "hautes fréquences" et "basses fréquences" du substrat sensoriel plutôt qu'en référence à la traditionnelle dichotomie verbal--visuospatial. La notion de fréquence spatiale dans son acceptation la plus large (telle que dérivée des travaux de J. Sergent), ne se limite pas aux caractéristiques physiques du stimulus. Mode de présentation de ce dernier, nature de l'épreuve et même éventuellement style cognitif des sujets expérimentaux sont autant d'éléments qui entrent en ligne de compte dans l'établissement d'un index composé le plus englobant possible pour représenter un substrat "cognitif" en quelque sorte, s'adressant à l'un et/ou l'autre des hémisphères, selon le niveau d'intégration sensorielle associé à cet index. La caractérisation d'un input se voit ainsi unifiée en terme d'énergie cognitive dépendamment de la demande de traitement imposée à l'organisme cérébral. A cet égard, l'évolution aurait doté l'hémisphère gauche d'une plus forte puissance de résolution sensorimotrice par comparaison à son homologue droit. Ce degré de résolution sensorielle --verbale ou visuospatiale-- déterminerait la compétence des deux moitiés du cerveau.

Ceci nous amène finalement à envisager une représentation bilatérale de l'information, mais soumise à des opérations cognitives hémisphériques différenciellement adaptées en raison de leur sensibilité respective aux fréquences spatiales des images visuelles. Plus spécifiquement, l'examen du comportement de nos sujets indique que cette représentation interne des attributs spatiaux des stimuli (test de discrimination gauche-droite supposant une rotation mentale) est atteinte en cas de négligence visuelle de la droite tout autant que de la gauche.

Mots clefs

Neurologie; neuropsychologie; latéralisation fonctionnelle; héminégligence; reconnaissance visuelle

Titre de la communication

INVESTIGATION CLINIQUE SUR L'IMAGE MENTALE DES OBJETS CONCRETS CHEZ L'ADULTE CEREBROLESE (analogies entre les résultats de 2 cas différents)

Noms des auteurs

ZELLAL Nacira

Laboratoire, équipe, institut, organisme

Institut de Psychologie et Sciences de l'Education de l'Université d'Alger
Département de Psychologie clinique et orthophonie.

Communication

Dans l'économie générale de cette participation, il s'agit, à partir d'une étude clinique des performances verbales de deux aphasiques, d'établir des éléments de compréhension des différentes phases du processus perceptif du langage (en tant que moyen de communication), dans ses moments constructifs.

Matériel et méthode: ① épreuves d'évocation d'unités de première articulation, dénomination, définition de mots.
③ -étude structurale des corpus recueillis auprès de deux patients observés en milieu hospitalier quelques jours après leur réveil du coma.
-dégagement des invariants textuels pathologiques au cours de leur traitement par le malade: les processus perceptifs (voir encore mots-clefs ci-dessous)
-observation du comportement de ces mêmes invariants une fois rétablis dans le schéma de la communication verbale.
-le tout dans un esprit comparatif: observation transversale des performances afférant les unes, à un aphasique dit "moteur" et les autres, à un aphasique dit "sensoriel". (cf: poster)

Résultats:

Constataion d'analogies entre les déficits de ces deux cas extrêmes de troubles neuropsychologiques. Plus directement: si, au plan de l'ex-

tériorisation des déficits (production du langage), des différences opposent les deux tableaux, au plan de leurs mécanismes internes (fonctionnement de la perception et de l'image mentale verbales), il existe des rapports de structure certains et prouvés. (cf: note 1 ci-dessous)

Objectifs de la Recherche:

Cette possibilité d'unifier les troubles aphasiques, en même temps qu'elle conduit à une réinterprétation originale des nosologies neuro-psychologiques classiques, permet de relativiser la dichotomie absolue longtemps reconnue aphasies de Broca (troubles de l'expression du langage) aphasies de Wernicke (troubles de la réception du langage) et de consigner que la bipolarité du langage ne devrait, par conséquent, ne pas être aussi tranchée.

Notes:

- 1- ce travail est extrait de la thèse de Doctorat d'Etat ès Lettres et Sciences Humaines, "L'aphasie en milieu hospitalier algérien. Etude psychologique et linguistique", 700p., 3 vol., soutenue à Paris III en décembre 1986, SD du Pr COHEN (Jury D. COHEN, B.DUCARNE, F. FRANCOIS, ADAMCZEWSKI, D. GRID)
- 2- voir encore communication in Journées de Neuropsychologie. Hôpital E. Roux - Limeil Brevannes nov. 1985 et Rééducation orthophonique n°146 ARPLDE Paris.
- 3- voir OPU 1982 - Alger

Mots clefs

Analyse - synthèse - image mentale - perceptions verbales

Résumés des COMMUNICATIONS AFFICHÉES

Abstracts of POSTERS

Theme 2 (*bleu blue*)

neurosciences de la vision
neurosciences of vision

Titre de la communication

UN MODELE EGOCENTRE ET DYNAMIQUE
DE LA REPRESENTATION DE L'ESPACE

Noms des auteurs

BOVET Pierre
SAUVE Jean-Pierre

Laboratoire, équipe, institut, organisme

Laboratoire de Neurosciences Fonctionnelles
CNRS
13402 MARSEILLE Cedex 9

Communication

Comme l'ont montré M.Potegal (1972,1982), H. et M.L. Mittelstaedt (1980,1982) et A.Etienne et al. (1980,1986), l'utilisation d'une mémoire spatiale basée sur l'information recueillie pendant le trajet peut rendre compte des capacités d'orientation de certains mammifères. Nous nous intéressons particulièrement à l'hypothèse d'une mémorisation spatiale de type égocentré, et nous développons un modèle connexionniste destiné à rendre compte, de façon dynamique, du processus de cette mémorisation spatiale.

Une mémoire spatiale égocentrée doit présenter une propriété particulière par rapport à d'autres formes de mémoire: elle doit être asservie par rapport aux déplacements du sujet afin de permettre une localisation immédiate de tous les objets de l'environnement.

Pour rendre compte de cette mémoire, on propose un modèle connexionniste auto-associatif original dans lequel les couches d'entrée et de sortie se présentent sous la forme de cylindres ou de tores. Dans ce modèle, la direction d'un objet est codée par le secteur dans lequel il apparaît, tandis que la proximité de l'objet par rapport au sujet se traduit par la taille de ce secteur. Notre travail doit être comparé aux modèles connexionnistes de mémoire spatiale proposés par D.Zipser d'une part et par R.Maurer d'autre part.

Au plan fonctionnel, ce modèle doit permettre d'associer à tout champ perceptif (notamment visuel) un champ complémentaire ("derrière la tête") permettant la localisation immédiate d'un objet non perçu.

Il faut souligner qu'une solution très élégante à notre problème est fournie par le modèle de mémoire associative séquentielle de L.Personnaz, I.Guyon et G.Dreyfus (1987).

Titre de la communication

Rôle des informations structurales dans le traitement des formes visuelles.

Noms des auteurs

Muriel Boucart

Laboratoire, équipe, institut, organisme

Laboratoire de Psychologie Expérimentale, EPHE, EHESS, Associé au CNRS
28 rue Serpente, 75006 Paris, France.

Communication

L'objectif de cette expérience était de tester l'influence des informations physiques et sémantiques dans le traitement des formes visuelles. Cette question a été abordée au moyen de paires de figures "dénommbables" et "non dénommbables" physiquement similaires. Les deux types de stimuli ont été soumis à deux groupes indépendants dans une tâche de jugements "identique / différent" portant sur l'identité de la figure. Le temps de réaction était plus long pour les figures "dénommbables" que pour les figures "non dénommbables". Ce résultat a été attribué à une interférence de l'information sémantique sur la tâche de comparaison formelle. Un examen de l'effet de familiarisation avec le matériel au cours de la session expérimentale montre un effet différentiel du facteur jugement sur les deux types de stimuli. Un avantage très prononcé des jugements "identiques" est observé au début de l'expérience pour les figures "dénommbables". Cet effet n'apparaît qu'en fin d'expérience pour les figures "non dénommbables". Les résultats sont interprétés en termes de différence dans le degré de structuration perceptive des deux types de stimuli. En raison de certaines de leurs propriétés physiques (fermeture, convexité), les figures "dénommbables" apparaissent mieux structurées que les figures "non dénommbables". Ce degré de structuration plus important favorise un traitement basé sur l'information globale et privilégie ainsi les jugements "identiques". La structuration des stimuli "non dénommbables" se met en place progressivement.

Titre de la communication

ETUDE DES MECANISMES PRECOCES DE RECONNAISSANCE DES VISAGES
PAR LA TECHNIQUE DES POTENTIELS EVOQUES.

Noms des auteurs

Bruno DEBRUILLE et Bernard RENAULT.

Laboratoire, équipe, institut, organisme

CNRS-URA 187, LENA, Hôpital de la Salpêtrière, 47, Bd
de l'Hôpital, 75651 Paris Cedex 13.

Communication

L'étude des mécanismes de reconnaissance des visages par l'analyse de l'activité électrique cérébrale (technique des potentiels évoqués endogènes) a permis de mettre en évidence un effet précoce du contexte et de la familiarité.

Le matériel expérimental était constitué de diapositives couleurs de visages célèbres (apparaissant fréquemment à la télévision) et de visages inconnus. La tâche consistait, à la survenue d'une diapositive, à déplacer le plus rapidement possible l'index droit vers la droite si le sujet reconnaissait un visage célèbre et vers la gauche pour un visage inconnu. Les potentiels évoqués endogènes ont été enregistrés à partir d'électrodes occipitales, pariétales, centrales et fronto centrales sur huit sujets droitiers (de 20 à 30 ans) pendant l'exécution de la tâche.

Outre des différences tardives (après 200 msec) entre connus et inconnus, nous avons observé, pour des nouveaux visages d'inconnus apparaissant parmi des diapositives déjà présentées de nombreuses fois (entre 4 et 12 fois), une positivité débutant vers 60 msec post-stimulus et culminant aux niveaux des aires pariétales gauches vers 110 msec. Au contraire, à ces latences, pour les visages célèbres apparaissant dans le même contexte, on observe une négativité des zones occipitales aux régions centrales avec une distribution bilatérale. Ces différences précoces ne sont significatives que lorsque les nouvelles diapositives sont présentées plusieurs fois (2 à 4 fois).

La présentation répétée d'un visage qui met en jeu un phénomène de mémoire à court terme, révèle donc également un traitement différentiel très précoce de la familiarité qui dépend du contexte. Ces résultats seront discutés dans le cadre des modèles récents de reconnaissance des visages et des données de la neurophysiologie.

Titre de la communication

Génération et Exploration d'Images Mentales ; Une Approche Cognitive

Noms des auteurs

Michel Denis

Laboratoire, équipe, institut, organisme

Centre d'Etudes de Psychologie Cognitive
Université de Paris-Sud
Centre scientifique d'Orsay, Bâtiment 335
91405 Orsay Cedex, France

Communication

La recherche cognitive sur l'image mentale s'est développée ces dernières années en s'efforçant de mettre en évidence les similitudes fonctionnelles de l'activité d'imagerie à l'égard de l'activité perceptive. Il est généralement reconnu que l'image est un événement psychologique qualitativement distinct de la perception. Cependant, un large catalogue de faits expérimentaux conduit à admettre que l'imagerie met à la disposition des individus des produits cognitifs qui s'avèrent utilisables comme le sont les produits de l'activité perceptive, et qui sont producteurs d'effets comportementaux souvent similaires à ceux de la perception. La prise en compte de ces similitudes conduit à l'hypothèse que l'imagerie, tributaire de l'activité perceptive, est un processus fondamentalement apparenté à la perception, entre autres par l'utilisation que l'une et l'autre feraient de mécanismes communs, opérant sur une infrastructure nerveuse commune ou en partie commune (cf. Denis, sous presse ; Farah, sous presse ; Kosslyn, 1987).

S'il est reconnu que la plupart de nos images dérivent de l'expérience perceptive, peu de travaux paraissent avoir exploré les mécanismes par lesquels nous sommes capables de créer, par exemple à partir de descriptions verbales, des images d'objets qui nous sont inconnus au moment où nous les entendons décrire. En réalité, il existe de nombreux contextes naturels de communication dans lesquels un individu construit, à partir d'un message linguistique, une image d'un objet qu'il n'a jamais vu ou d'une configuration spatiale qu'il n'a encore jamais explorée (descriptions d'itinéraires, etc.). Il ne fait guère de doute que la plupart des individus sont capables de former de telles représentations mentales à partir de messages linguistiques. La question essentielle reste de savoir si les images ainsi construites en dehors de toute référence perceptive actuelle possèdent des caractéristiques qui les rendent comparables aux images issues du traitement perceptif. Par exemple, les calculs cognitifs effectués par un individu sur une image visuelle auront-ils la même validité selon que cette image dérive d'une description verbale ou bien d'une expérience perceptive ?

Dans un programme de recherche conduit avec Marguerite Cocude, nous nous sommes engagés dans l'investigation des processus par lesquels un sujet exploite cognitivement l'information contenue dans des images dérivées de la perception ou bien dérivées d'une description linguistique. Le premier type de processus que nous avons examiné est l'exploration mentale. Les recherches de Kosslyn (1980) ont montré que lorsqu'un individu parcourt mentalement l'image d'une configuration précédemment apprise, les durées de parcours mental entretiennent une relation linéaire avec les distances faisant l'objet de ce parcours. Ce résultat est interprété comme reflétant l'isomorphisme structural de l'image mentale à l'égard de la configuration qui a fait l'objet du traitement perceptif initial.

Nos expériences ont consisté à rechercher l'existence d'une semblable relation lorsque l'image construite par le sujet résulte du traitement d'un texte descriptif. Nous retrouvons de fait, dans cette situation, le même type de corrélation entre durées d'exploration et distances. Ce résultat vient à l'appui de l'hypothèse selon laquelle les règles gouvernant

l'exploration mentale valent pour les deux sortes d'images, et que l'une et l'autre possèdent des caractéristiques structurales étroitement similaires. En particulier, l'image mentale, dans les deux cas, préserve les distances entre les parties de la configuration.

Des expérimentations ultérieures font apparaître que cette similitude de l'image dérivant d'un texte à l'égard de l'image dérivant de l'expérience perceptive est d'autant plus grande que le degré d'apprentissage du texte est lui-même plus important. Un supplément d'apprentissage du texte entraîne en effet une élévation de la corrélation entre durées et distances, ainsi qu'une diminution significative des durées d'exploration. L'image dérivée du texte atteint alors une cohérence structurale qui la rend cognitivement exploitable dans des conditions pratiquement identiques à celles qui caractérisent la situation avec expérience perceptive. Nous avons également recueilli des indications de ce que la cohérence de l'image peut être renforcée par certaines contraintes de traitement imposées au sujet, en particulier quant à l'ordre dans lequel celui-ci doit incorporer dans sa représentation les éléments d'information qui lui sont fournis par la description. Ainsi, des séquences descriptives marquées d'un degré élevé de discontinuité référentielle affectent sensiblement les variables chronométriques reflétant la cohérence structurale de l'image.

L'exploration mentale n'est pas la seule opération cognitive qu'un individu puisse effectuer sur des images et qui soit utilisable par le chercheur pour démontrer l'équivalence informationnelle des images dérivées d'une perception et des images construites à partir d'un discours. Dans une expérience menée avec François Nef, nous avons demandé à des sujets d'effectuer des comparaisons de distances séparant différents détails de la configuration. Le taux de réussite dans cette tâche s'avère tout à fait similaire lorsque l'image résulte du traitement perceptif préalable de la configuration et lorsque l'image est construite à partir d'une description verbale. D'autres expérimentations, portant sur d'autres sortes d'opérations cognitives, sont envisagées. Les données actuellement disponibles indiquent qu'il n'est pas nécessaire qu'une représentation imagée dérive directement d'un traitement perceptif pour qu'elle manifeste des propriétés similaires à celles des représentations perceptives.

La psychologie cognitive a mis en évidence l'utilité qu'il y a, pour le système cognitif humain, de disposer de la capacité de coder sous forme d'images les représentations issues du traitement de descriptions linguistiques. Il paraît légitime de s'interroger sur l'avantage qu'il pourrait y avoir, dans la création de systèmes de compréhension artificielle, de faire construire par l'ordinateur des représentations de type imagé. Il existe quelques tentatives visant à inscrire dans des systèmes d'I.A. des représentations à caractère analogique telles que non seulement ces représentations figurent le sens du message traité, mais qu'elles soient également exploitables par le système en vue de prendre des décisions. Les acquis respectifs de la psychologie cognitive et de l'I.A. permettent d'envisager, sur ce terrain, des convergences fructueuses.

Les recherches rapportées dans cette communication ont reçu le soutien du C.N.R.S. (A.R.I. Sciences de la Communication), dans le cadre de l'A.T.P. "Traitement de l'image".

Références

- Denis, M. (sous presse). Image et cognition. Paris ; Presses Universitaires de France.
- Farah, M. J. (sous presse). Is visual imagery really visual ? Overlooked evidence from neuropsychology. Psychological Review.
- Kosslyn, S. M. (1980). Image and mind. Cambridge, MA ; Harvard University Press.
- Kosslyn, S. M. (1987). Seeing and imagining in the cerebral hemispheres ; A computational approach. Psychological Review, 94, 148-175.

Mots clefs

Image mentale, Perception, Représentation, Description

Titre de la communication

Potentiels cognitifs et traitement de l'information visuelle en situations d'attention partagée.

Noms des auteurs

F. Vidal, J. Grapperon, D. Reybaud et C. Milla

Laboratoire, équipe, institut, organisme

Division d'électrophysiologie et psychophysiologie
C. E. R. B.
B.P. 610
83800 TOULON-NAVAL

Communication

Les composants tardifs du potentiel évoqué visuel ont été enregistrés en C_z et F_{pz} en situation de partage attentionnel dans une tâche de TR de choix. Quatorze sujets volontaires devaient répondre le plus vite possible, par un appui du pied sur une pédale, à des signaux visuels rares (verts) et ne pas répondre aux signaux fréquents (rouges). Tous les signaux survenaient en champ visuel périphérique. En même temps, les sujets devaient exécuter le plus vite possible une tâche bimanuelle qui consistait à déplacer un pointeau métallique dans une gouttière sinueuse grâce à deux manettes dont chacune commandait le déplacement du pointeau dans un des deux axes du plan. Quatre séries d'essais ont été exécutées en ordre aléatoire ; série 1 : les sujets, les mains immobiles sur les deux manettes exécutent la tâche de TR seule ; série 2 : les sujets exécutent les deux tâches en même temps tout en fixant leur attention prioritairement sur la tâche de TR ; série 3 : les sujets doivent accorder autant d'attention à chaque tâche ; série 4 : les sujets focalisent leur attention prioritairement sur la tâche bimanuelle. Le point de fixation du regard était le pointeau métallique (y compris dans la série 1). Les indices comportementaux mesurés étaient le temps de réaction et la distance que le sujet fait parcourir au pointeau. Une analyse de variance a été appliquée à ces indices ainsi qu'à la latence et l'amplitude des composantes tardives du potentiel évoqué. A mesure qu'on demande aux sujets d'accorder plus d'attention à la tâche bimanuelle au détriment de la tâche de temps de réaction (TR), on remarque une augmentation significative du TR, de la distance parcourue par le pointeau, de l'amplitude prise pic à pic de P_2 , N_2 , de la latence des ondes P_1 , N_1 , P_2 et N_2 . L'augmentation de latence est du même ordre pour P_1 , N_1 et P_2 mais plus importante pour N_2 et plus encore pour ce qui concerne le TR.

Si ces effets étaient confirmés par des expériences ultérieures, ces résultats pourraient indiquer que les processus attentionnels ont pour effet de faciliter chacune des étapes, précoces, semi-précoces ou tardives, du traitement de l'information visuelle.

Résumés des COMMUNICATIONS AFFICHÉES

Abstracts of POSTERS

Theme 3 (jaune *yellow*)

neuromimétique et connexionnisme
neuromimetic and connectionism

Titre de la communication

NEURO-SCANNER: UNE STATION INTEGREE DE LECTURE AUTOMATIQUE DE DOCUMENTS
UTILISANT LE MODELE NEURONAL HOLOGRAPHIQUE "CHAOS FRACTAL"

Noms des auteurs

BERTILLE Jean-Michel(* - **)

Laboratoire, équipe, institut, organisme

- * Université des Sciences et Techniques du Languedoc
Laboratoire du CRIM
- ** Usine I.B.M. Montpellier
Centre d'Application en Informatique Avancée

Communication

Les applications informatiques, de par la nature des informations qu'elles nécessitent, se trouvent confrontées, le plus souvent, à l'acquisition de celles-ci. En effet, ces données étant disponibles, la plupart du temps, sur support papier, il est nécessaire de les transférer sur support informatique pour pouvoir les traiter.

Nous avons donc voulu résoudre, de façon fiable et efficace, un problème relativement simple d'acquisition automatique de documents administratifs (factures typographiées), et démontrer qu'un modèle connexionniste de type analogique (le CHAOS FRACTAL) peut traiter naturellement les problèmes liés à la reconnaissance de formes bruitées.

Notre méthode se décompose en deux parties distinctes: l'apprentissage et la reconnaissance. Lors de l'apprentissage, nous avons utilisé les propriétés holographiques de notre modèle en mémorisant une police de caractères (environ une douzaine de matrices booléennes 24x24) dans une seule membrane de mémoire MU (une matrice réelle 24x24). Lors de la reconnaissance, nous soumettons cette membrane à des formes quelconques (formes bruitées jusqu'à 90 %, moitiés de formes...), le système réagit alors en déplaçant ses points d'équilibre vers de nouveaux états. Ensuite il étudie les corrélations avec les formes prototype pour se prononcer.

Toutes ces étapes étant très rapides, nous avons décidé de réaliser le produit sur un IBM PS/2 relié à un scanner IBM 3118 via une voie de communication asynchrone de type RS 232. Les algorithmes ont été codés en langage C.

L'ensemble des tests de validation de la méthode comprend plus de 200000 formes, soit environ 5000 factures. Au cours des tests, nous avons soumis au système des formes bruitées aléatoirement entre 0 et 80 %, ce qui représente un degré de perturbation bien supérieur aux cas réels d'utilisation (50 % de bruit au maximum). Le taux de reconnaissance atteint est de 99.2 % (100 % dans le cas d'une utilisation réelle). Les 0.8 % restants constituent des cas d'ambiguïté, c'est à dire des cas où le système juge qu'il n'a pas assez d'informations pour se prononcer (intervention de l'opérateur).

Les temps d'exécution, mesurés sur PS/2, sont de l'ordre de 4 minutes pour l'apprentissage d'une nouvelle police de caractères, et d'une seconde pour la reconnaissance d'un caractère.

Nous avons donc montré, à travers ce produit, que l'on pouvait, dès à présent, proposer une application industrielle, fiable et performante, à base de réseaux de neurones.

Mots clefs

Réseaux neuronaux, Apprentissage, Reconnaissance des Formes, Holographie Auto-organisation

Titre de la communication

A MORPHOLOGICAL MACHINE : *electronical properties*

Noms des auteurs

Monsieur Armand CARON

Laboratoire, équipe, institut, organisme

UNIVERSITE DE LIMOGES I. U. T. 3 rue Jules Vallès 19100 BRIVE
FRANCE.

Dpt. Génie Electrique et Informatique Industrielle

Communication

We show some particular aspects of the vision by the hardware morphological machine.

The morphological machine is formed by identical self-governing cells interconnected in the four directions north, south, east and west. Each cell is able to observe a local zone of patterns or pictures, extracts particular local properties of these patterns, actualizes its memory and produces an indirect action. The overall behavior of all the individual cells can be represented by a mathematical operator ; the result of these indirect actions consists in modifying this operator. Its visualization creates different features named morphologies.

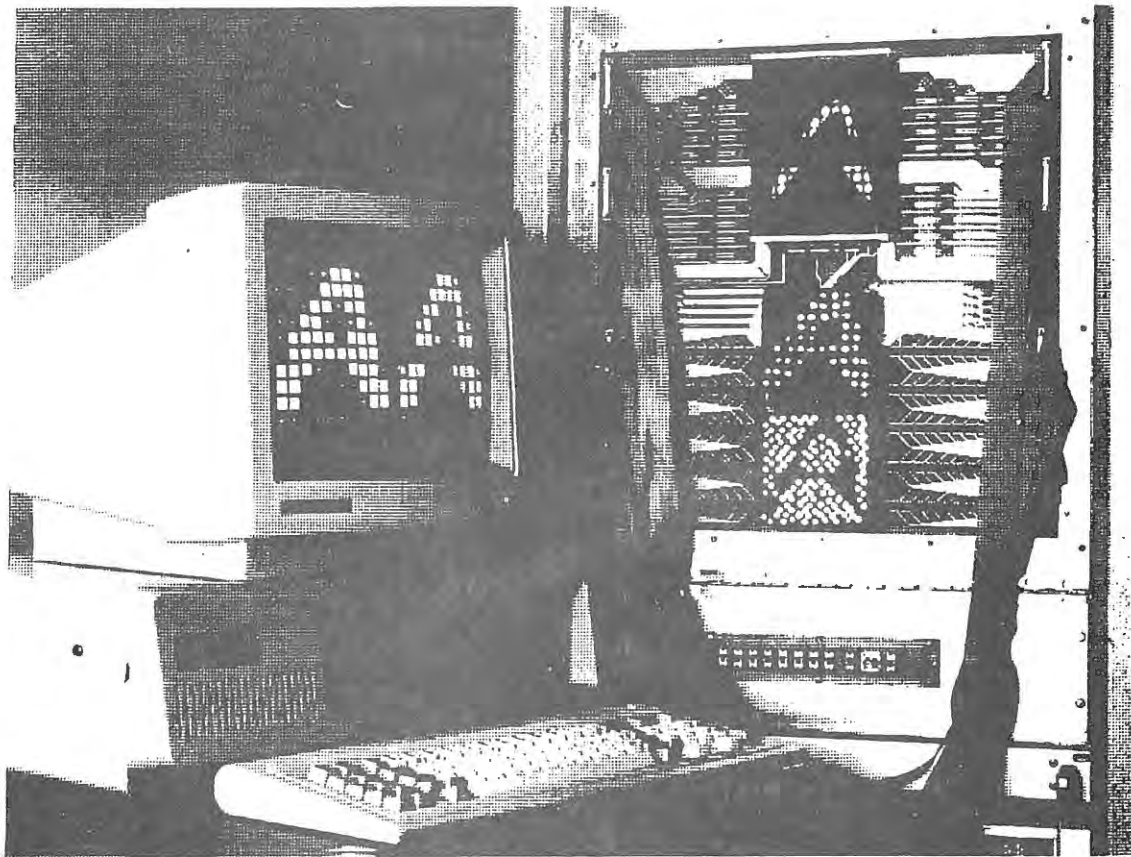
The system operates in a complete parallelism in each plan (i. e. without hardware or software to synchronize the actions between cells) but it can have a managerial movement given by a pulse, permitting coherence in course of time, for the vision for example.

We call back some numerical and electronical results. In particular, the machine can modify an image that contains some anomalies or some errors like located by content memory. Also we show the tolerance of shifts in position and the tolerance of noises with or without errors.

For the extrinsic properties, this machine is able to recognize patterns after learning. In this way, we show a layered model. In an electronical application we show two plans, memorizing two patterns and the result of this plans when some others patterns are putting to the input of the machine.

Finally, because of the regular arrangement, the attractive number of memorized patterns and the parallelism, the system is of great interest for the current technologies and future developments in the optimization of pattern recognition or in artificial intelligence.

This electronical machine is protected by the copyright law n° 88 02306.



View on the morphological machine with its P. C. for the automatic measurements

Mots clefs

Réseau neuromimétique électronique auto-adaptatif vision et traitement d'image, reconnaissance de formes, apprentissage et acquisition de connaissances.

Titre de la communication

ARCHITECTURE NEUROMIMETIQUE POUR PILOTER UN BRAS MANIPULATEUR DANS UNE TACHE SENSORIMOTRICE DE POINTAGE.

Noms des auteurs

D.L. CASANOVA (1), Y. COITON (2), M. DUFOSSÉ (1,3),
J.C. GILHODES (2), P. VIEULES (3)

Laboratoire, équipe, institut, organisme

- (1) Laboratoire de Neurosciences Fonctionnelles, CNRS Marseille
- (2) Laboratoire de Neurobiologie Humaine, Université de Provence
UA 372 CNRS, Marseille
- (3) Institut Méditerranéen de Technologie, ESIM, Marseille

Communication

Les modèles dérivés de la théorie de perceptron (ROSENBLAT, 1961) appliqués au cervelet par MARR (1969) et ALBUS (1971) ont montré qu'un ensemble formé de plusieurs couches de neurones peut améliorer un mouvement de façon adaptative grâce à un signal d'erreur. Ce signal serait dans le cas du cervelet véhiculé par les fibres grimpantes vers les cellules de Purkinje (ITO, 1984).

Nous avons étudié la possibilité d'un apprentissage non supervisé, c'est-à-dire réalisé sans signal d'erreur, lors d'une tâche de pointage effectuée par un bras manipulateur piloté par un réseau de neuromimes.

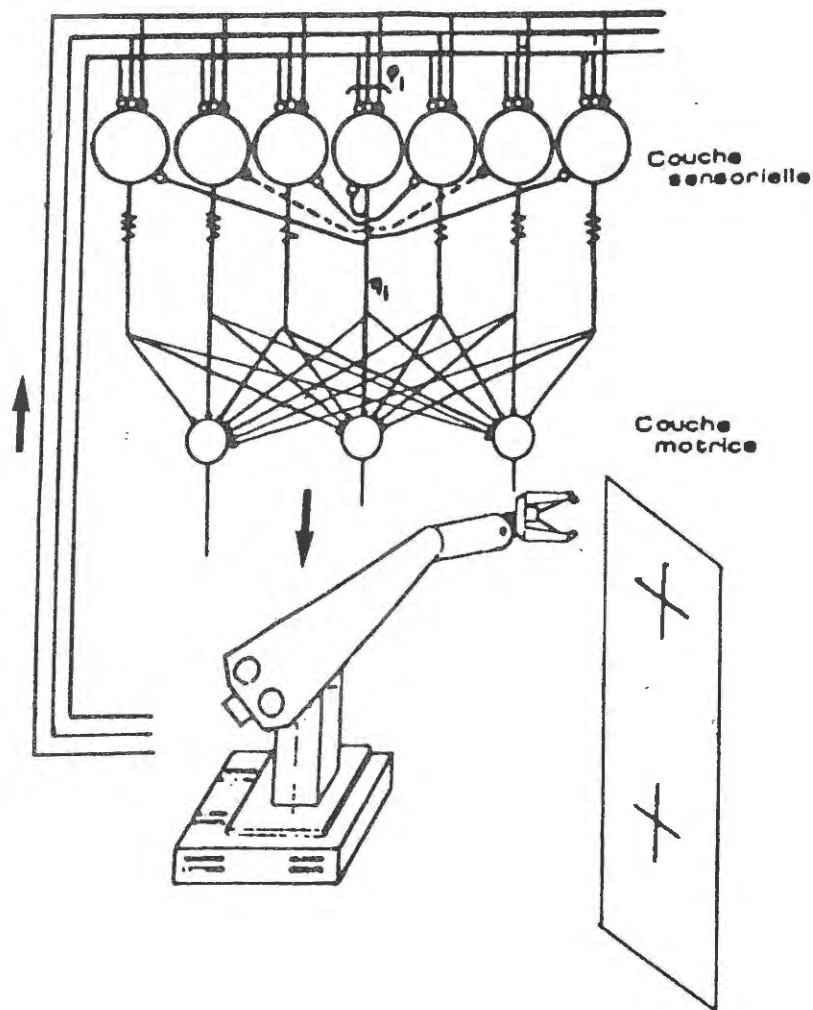
Une couche de neuromimes (automates linéaires) dotée d'interaction latérale telle que tous les éléments reçoivent les mêmes signaux en entrée par l'intermédiaire de synapses plastiques modifiables selon la loi de HEBB (1949) réalise automatiquement une cartographie de l'espace sensoriel défini par les signaux d'entrée (KOHONEN, 1984). On réalise ainsi un homéomorphisme entre l'espace topologique interne du réseau et l'espace topologique sensoriel externe. Si de plus, on crée une boucle sensorimotrice entre le réseau et son environnement, on peut par modifications plastiques des synapses établir une relation entre les positions commandées et les informations sensorielles (COITON, 1987).

Notre étude a consisté à tester un tel système sensorimoteur lors d'une tâche de pointage de l'extrémité d'un bras manipulateur sur une ou plusieurs cibles situées dans un même plan vertical, l'extrémité du bras étant astreinte à rester dans ce plan de pointage lors de la phase d'apprentissage.

Nous avons utilisé un robot de type bras manipulateur classique à cinq degrés de liberté et la pince. Nous ne nous sommes servis que des mouvements de rotation de la base, de l'épaule et du coude en excluant ceux du poignet et de la pince.

Le logiciel simulant le réseau neuromimétique a été écrit en langage OCCAM sur des composants microélectroniques Transputers, ces deux éléments étant adaptés au traitement informatique en parallèle.

Le modèle comprend deux couches de neuromimes, une couche sensorielle formée d'un grand nombre de neuromimes recevant chacun les trois coordonnées cartésiennes du point à atteindre et une couche motrice simplifiée formée de trois neuromimes, chacun commandant un moteur du bras.



Par rapport aux modèles classiques en robotique qui nécessitent un traitement algorithmique et des références sur la trajectoire à suivre, la méthode présentée ici ne nécessite que peu d'informations à priori, à savoir la topographie de la zone de pointage pour la phase d'apprentissage et la position de la cible sur cette zone.

Ce travail préliminaire doit se poursuivre en tenant compte d'une plus grande complexité d'un apprentissage moteur : redondance du nombre de capteurs et d'effecteurs, simulation de propriétés viscoélastiques des différentes articulations, problème de la saisie d'un objet.

BIBLIOGRAPHIE

- ALBUS, J.S. (1971) *Math. Biosci.* 10, 25-61.
 COITON, Y. (1987) DEA Université Aix-Marseille I.
 HEBB, D.O. (1949) *Organization of behaviour*. Wiley.
 ITO, M. (1984) *The cerebellum and neural control*. Raven Press.
 MARR, D.J. (1969) *J. Physiol. (London)* 202, 437-470.
 ROSENBLAT, F. (1961) *Principles of neurodynamics*.
 VIEULES P. (1988) Rapport E.S.I.M. Marseille, IMT.

Mots clés

RESEAUX NEUROMIMETIQUES, COORDINATIONS SENSORIMOTRICES

*Titre de la communication***GENERATION DE RESEAUX***Noms des auteurs*N. Darbel^{**} J. Ehrlich^{*+} F. Jutand^{*}*Laboratoire, équipe, institut, organisme*

- * Département ELEC Groupe VLSI Ecole Nationale Supérieure des Télécommunications
- Division architectures de machines pour l'intelligence artificielle. Bull
- + Laboratoire Central des Ponts et Chaussées

Communication

Plusieurs auteurs ont relevé la difficulté de créer et d'adapter la structure des réseaux à couches au problème à traiter. En outre l'interconnexion complète des cellules de deux couches voisines augmente la quantité de calculs à effectuer. S.Y. Kung [1] a étudié la convergence de réseaux à connexions locales, en fonction du nombre de couches, de leurs tailles, etc.

D'autres chercheurs [2] ont préféré insérer une partie des "connaissances" dans la structure du réseau : ce sont les données (vues comme des événements) qui sont à l'origine de la création des cellules et des connexions. Ce modèle conduit rapidement à des connexions extrêmement complexes et à une implémentation moins qu'évidente. Néanmoins, il a paru intéressant de retenir l'idée de "générer" le réseau par les données.

Par ailleurs, R. Linsker [3] propose de maximiser dans un réseau de neurones le taux moyen d'information qui est convoyé par chaque cellule. Cependant il ne donne pas de méthode générale pour y parvenir.

Nous proposons une méthode de génération automatique du réseau par les données : le but est de se conformer le plus possible au principe de Linsker. Le réseau est créé progressivement couche par couche; une cellule est "active" lorsque des cellules données de la couche précédente sont simultanément actives. L'apprentissage ne peut pas être effectué par la rétro-propagation [4] : celle-ci ne permet pas de mettre à profit la "connaissance" contenue dans la structure; par ailleurs la seule minimisation d'une erreur en sortie ne peut donner la spécificité voulue aux cellules cachées.

Etant donnée la fonctionnalité de chacune d'elles, on peut définir une erreur en sortie de toutes les cellules, et pas uniquement celles de la dernière couche. On montre alors qu'il est possible de développer un algorithme - sorte de généralisation de la rétro-propagation - capable de réaliser un apprentissage sur tout réseau à couches pour lequel on peut définir une erreur en chacune de ses cellules. Le but est d'appliquer cette rétro-propagation "généralisée" au modèle décrit ci-dessus.

Références :

- [1] S.Y. Kung, R.W. Stewart, S.C. Lo
Systolic applications for digital image/video processing applications
SPIE Vol. 845 Visual communications and image processing II
(1987)
- [2] D. Béroule
Un modèle de mémoire adaptative, dynamique et associative pour le traitement automatique de la parole
Thèse. Université de Paris-sud Orsay (1985)
- [3] R. Linsker
Self-organization in a perceptual network
I.E.E.E Trans. on computer (mars 1988)
- [4] Y. Le Cun
Modèles connexionistes de l'apprentissage
Thèse. Université de Paris VI (1987)

Mots clés

Neurones - Génération automatique - Apprentissage

Titre de la communication

Analyse Multirésolution pour l'image avec un grossissement $\sqrt{2}$

Noms des auteurs

Jean-Christophe FEAUVEAU* ** Bernard ANGENIOL* Françoise FOGELMAN**

Laboratoire, équipe, institut, organisme

* THOMSON, CSF DSE/DILS/SCLM/SIA équipe réseaux de Neurones

** Université Paris V, Ecole des Hautes Etudes en Informatique, équipe réseaux de neurones

Communication

ANALYSE MULTIRÉSOLUTION POUR
LES IMAGES AVEC UN FACTEUR
DE RÉOLUTION 2

L'analyse multirésolution est un traitement du signal lié à la théorie mathématique des ondelettes. Cette théorie permet de représenter un signal à diverses échelles. Pour transformer un signal d'une échelle à une autre moins fine, celui-ci est découpé en deux parties : on projette le signal sur la nouvelle échelle - il est donc dégradé - et on capture par ailleurs les détails perdus entre les deux échelles - on obtient 1 signal dans le cas monodimensionnel et 3 signaux pour les images -. Les détails sont calculés grâce à l'ondelette associée à l'analyse. Ce traitement, proche de la Pyramide Laplacienne, donne de meilleurs résultats et surtout amène une meilleure interprétation du traitement effectué.

Jusqu'à présent le grossissement - ou facteur de résolution - pour décomposer le signal d'une échelle à la suivante était de 2. Dans le cadre spécifique du traitement de l'image, il est possible de changer ce facteur 2 en $\sqrt{2}$, ce qui est l'objet de cette communication.

Le facteur $\sqrt{2}$ permet de doubler la finesse d'analyse de l'image. Ceci conduit à un nouvel algorithme qui décrit les détails perdus entre deux échelles consécutives par un signal, alors que l'algorithme avec un facteur de résolution 2 nécessite trois signaux pour la même tâche, ce qui implique des problèmes de fusion de données.

D'un point de vue d'application, en dehors de l'interprétation multi-échelle, les images inter-échelles permettent d'extraire des morceaux de contour par zéro-crossing. A cette fin, le nouvel algorithme s'avère bien meilleur : le traitement effectué est isotrope alors que dans le cas du facteur de résolution 2, les signaux inter-échelle privilégient les horizontales d'une part et les verticales d'autre part. Les ondelettes sont des fonctions passe-bande ce qui explique que l'on puisse détecter des textures. Si la texture est bien marquée, il est bon d'avoir un facteur de résolution assez élevé, mais dans le cas contraire elle risque d'être noyée par un changement d'échelle trop important. Dans ce cas un facteur de résolution plus faible est préférable. En conclusion, l'analyse multirésolution pour les images avec un facteur de résolution $\sqrt{2}$ semble être l'analogue de l'analyse monodimensionnelle avec un facteur 2 : un seul signal de changement inter-échelle et bien sur un traitement isotrope de l'image.

Mots clés

analyse multirésolution ; ondelette ; facteur de résolution ;
traitement isotrope

*Titre de la communication***"LA MEMOIRE HOLOGRAPHIQUE FRACTALE"**

CHAOS FRACTAL

Noms des auteurs

Jean-Claude PEREZ
Docteur-ingénieur
Laboratoire, équipe, "Etudes Scientifiques de Systèmes" service 1542
BP 1021 34006 MONTPELLIER cedex
IBM France MONTPELLIER Tel 67346919

Communication

Cet article présente une approche pluri-disciplinaire de l'I.A. décrite dans le livre:

"DE NOUVELLES VOIES VERS L'INTELLIGENCE ARTIFICIELLE" :
Pluri-disciplinarité, Auto-organisation, Réseaux neuronaux.
Editions MASSON mars 1988

Cette approche est originale par ses aspects pluri-disciplinaires, chose "rare" en recherche informatique, elle présente également une exploration du "parallélisme" essentiellement basée sur la simulation plutôt que sur l'utilisation, un peu prématurée, d'architectures parallèles;; le problème de l'I.A. est, en effet, d'une complexité telle que le chercheur doit rester, pour longtemps, dans un environnement informatique souple et libre ("soft"). C'est la simulation, sur de gros ordinateurs conventionnels qui permet cette recherche: on peut, en effet, explorer des architectures parallèles tout en restant sur un ordinateur séquentiel, là est la souplesse du "logiciel", l'implémentation de véritables architectures parallèles réelles ne venant que plus tard. Il faut d'abord trouver des réponses théoriques au problème complexe d'un comportement "intelligent" des machines, c'est la voie que ce dossier tente, modestement, d'explorer.

Afin d'illustrer cette démarche, nous présenterons dans ce document quelques réflexions générales suivies d'une présentation plus détaillée du modèle "Holographique Chaos Fractal" (chapitre 9 du livre), que nous considérons comme l'aboutissement prometteur d'une recherche pluri-disciplinaire de l'I.A.

LE MODELE HOLOGRAPHIQUE "CHAOS FRACTAL":

On distingue 4 niveaux d'organisation de ce réseau neuronal:

- le niveau interne de chaque neurone est contrôlé par l'itération dynamique d'une règle déterministe issue de la théorie du chaos (fractales et attracteurs étranges).
- Au niveau global du réseau, émergent des propriétés d'auto-organisation rappelant les mécanismes physiques de transitions de phases ou de SPINS du magnétisme.
- Aux niveaux de la mémorisation et de la représentation des connaissances apparaissent des propriétés de mémoire holographique, on y observe en particulier une délocalisation et une forte compression de l'information stockée (rapport de 1 pour 1000).
- Enfin, au niveau de l'apprentissage, le réseau fonctionne selon les théories systémiques d'autonomie et d'auto-apprentissage "d'autopoièse" (ref VARELA-1983 et VARELA-1988).

Ainsi ce réseau est très différent des modèles les plus connus (HOPFIELD, RUMELHART/HINTON etc.). Une première différence est l'utilisation d'un maillage "régulier" et "monotone" de type "damier" (voisinage de VON-NEUMANN, facile à réaliser industriellement). Une seconde différence concerne le stockage des connaissances qui se fait dans les neurones et non au niveau des connexions (poids synaptiques). Cependant, la différence essentielle réside dans le mode de comportement dynamique du réseau qui évolue selon le modèle "autonome et autopoiétique" introduit par les neuro-biologistes VARELA et MATURANA (VARELA-1983).

Enfin, le point majeur, qui ouvre un large potentiel à ce modèle, c'est l'utilisation, au coeur de chaque neurone, d'un attracteur étrange (fonction récursive de type fractale). Chaque neurone peut alors présenter une diversité infinie d'états, allant de l'attracteur simple (pendule), jusqu'au régime chaotique, en passant par des états périodiques (bascules, régimes oscillants). Un autre intérêt de cet attracteur, c'est qu'il réunit des comportements analogiques (entrées et sorties continues) à des sorties binaires (SPINS).

Au niveau des capacités d'apprentissage du réseau, la propriété "d'hologramme fractal" permet d'apprendre de très grands volumes de connaissances dans une même matrice d'apprentissage, c'est l'un des bénéfices dus à la diversité infinie de l'attracteur lorsqu'il est utilisé dans sa région chaotique.

Différents axes d'utilisation du modèle sont en cours de réalisation: reconnaissance de formes statiques ou dynamiques et optimisation (programmation linéaire etc.). Des perspectives intéressantes sont envisageables en reconnaissance de la parole, systèmes-experts temps réel, auto-apprentissage informel dans les systèmes experts, modélisation de phénomènes physiques non linéaires (transitions de phases magnétiques etc.).

Cet exposé comportera deux parties complémentaires:

- Dans une première partie, nous présenterons les bases théoriques du modèle holographique "CHAOS FRACTAL".

- Dans une seconde partie, intitulée "APPLICATIONS POTENTIELLES", nous analyserons sommairement les principaux axes d'applications théoriques ou industrielles du modèle. Certains de ces projets sont en cours d'industrialisation.

PERSPECTIVES:

Dans la récente revue "LE DEBAT" (ref ANDLER-1987), Daniel ANDLER présente l'approche de "l'autopoièse" comme une troisième alternative à explorer pour produire l'I.A: la première étant le modèle "cognitif" (approche réductionniste et formelle), la seconde concernant le connexionnisme et les réseaux neuronaux (HOPFIELD et.). Dans cette troisième démarche: les modèles "autopoiétiques", c'est le réseau qui cherche, en permanence, à assurer sa cohésion et son autonomie internes, et cela, quelles que soient les perturbations imprévues de l'environnement externe. Cette voie est assez différente de celle des réseaux neuronaux où, bien qu'exploitant le fonctionnement coopératif du réseau, "on" dirige l'apprentissage (ajustement de coefficients, "fonction Energie adaptée au problème à traiter etc., voir "Les réseaux de neurones formels", J.J. HOPFIELD, ref HOPFIELD-1988).

Ainsi, contrairement aux principaux modèles connexionnistes, dans lesquels la connaissance est encore modélisée par le concepteur ou cogniticien, la voie autonome de "l'autopoièse" fournit un véritable milieu capable d'auto-apprentissage. Au delà de la théorie systémique, nous pensons avoir trouvé les outils informatiques qui permettront de mettre en oeuvre cette théorie de l'autonomie (réseau d'attracteurs fractals). Les propriétés observées dépassent l'objectif poursuivi, puisque ce réseau de neurones constitue une véritable mémoire holographique, capable de reconnaître des informations bruitées et nuancées, capable de trouver des équilibres dans des régions et dans des situations dynamiques fugitives et totalement instables... Dans de tels réseaux, on ne modélise plus la connaissance, on crée seulement un "cadre" et des règles simples de régulation locale, et c'est, finalement, le réseau qui "décide" de sa propre représentation interne du monde extérieur...

Mots clés

Mémoires holographiques numériques - Théorie de l'autonomie
Théories mathématiques du chaos, des fractales et attracteurs étranges

Titre de la communication

ALGORITHMIQUE CELLULAIRE POUR UNE VISION "MONOLITHIQUE".

Noms des auteurs

A.Reichart*,P.Garda**,B.Zavidovique*.

Laboratoire, équipe, institut, organisme

*ETCA/CREA/SP Fort de Montrouge 94114 Arcueil Cedex France

**IEF (CNRS LA 22) Bat 220 Université de Paris Sud 91405 ORSAY CEDEX FRANCE

Communication

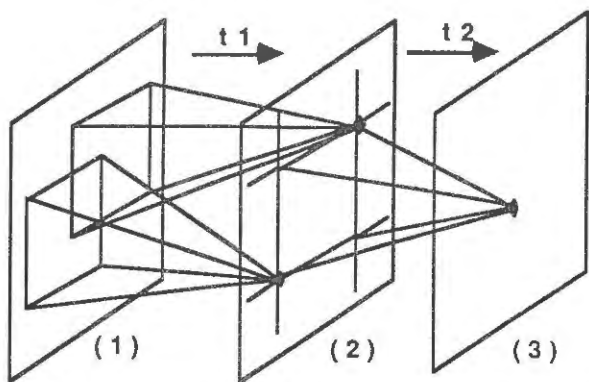
Le projet "rétine" développé au sein du Laboratoire Systèmes de Perception, cherche à définir un dispositif autonome de vision, en utilisant un circuit monolithique intégrant les fonctions d'acquisition et de traitement. L'architecture choisie est celle d'un calculateur cellulaire à grain très fin, formant un réseau en quatre-connexité. Ses primitives sont les opérations booléenne ponctuelle, et les déplacements (Nord, Sud, Est, Ouest). La partie algorithmique cellulaire sera plus particulièrement traitée dans cette présentation. Elle repose sur une famille unique d'opérateurs booléens locaux, appelés traitements combinatoires locaux (tcl) [Garda 85] [Zavidovique 87].

Les images présentes dans la rétine sont de nature binaire. Une première famille d'applications a été développée à partir d'images réelles seuillées, sensées par exemple de formes noires assez compactes sur un fond blanc. La décomposition formelle des tcl est choisie comme mécanisme unique d'auto-programmation. En effet, le caractère local des traitements est progressivement gommé par composition ou propagation dans des couches successives suivant l'implantation matérielle choisie. Cette composition formelle impose des contraintes géométriques sur la formation des tcl décomposés. Une décomposition en deux facteurs (t_1 et t_2 dans les figures 1 et 2) en est déduite, reposant sur la construction d'une image intermédiaire, et dont l'avantage est de pouvoir être réalisée sur la rétine.

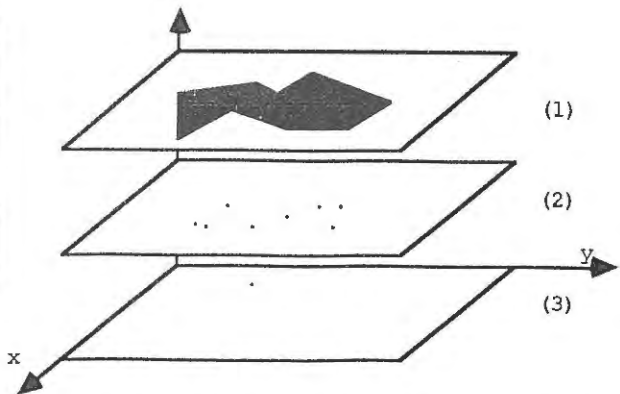
A partir de la décomposition binaire, une tolérance est introduite au niveau de chacun des termes décomposés ; elle peut l'être à priori programmée dans le contrôleur, ou progressivement apprise au gré des exemples. Cette tolérance permet d'avoir une reconnaissance de motifs voisins du motif appris. Une application de discrimination de formes géométriques a permis de mieux contrôler les paramètres des tolérances introduites à priori [Reichart 87]. Une application plus récente en reconnaissance de caractères imprimés fournit d'autres méthodes de décomposition, où la tolérance est un des résultats de l'apprentissage.

La compréhension d'images de nature multiniveau repose sur le transcodage binaire [Bayer 73]. Différentes implantations ont été proposées en fonction de choix technologiques, dont un processus neuronal de b-codage présente des caractéristiques particulières de restitution de fréquences spatiales et des niveaux de gris [Bernard 88].

Une famille de tcl est utilisée pour retrouver à partir d'images b-codées une structure d'image seuillée. Le processus consiste en l'itération d'un même tcl jusqu'à l'obtention d'une forme stable. Il fait croître des zones compactes de pixels, et possède des propriétés directionnelles. Le noircissement sert d'étape initiale, avant l'application de traitements sur images seuillées.



(1) Motif à reconnaître (2) Grille (3) Marque de reconnaissance
 Fig 1 : Apprentissage de t1 et t2.



(1) Image initiale (2) Intermédiaire (3) Image résultante
 Fig 2 : Reconnaissance par application de t1 et t2.

Une nouvelle décomposition est introduite pour analyser directement des images b-codées, et réaliser une sorte de corrélateur entre un motif b-codé appris, et une image présentée à la rétine. Le principe de la décomposition en trois tel repose d'une part sur l'extraction de "clés" pouvant reconnaître un ensemble de niveaux de gris ou un gradient de densité, et d'autre part sur le contrôle de la juxtaposition de toutes les clés entre elles (fig 3 et 4).

Les rétines ne cherchent pas à remplacer tous les systèmes de vision, mais peuvent exécuter certaines applications en vision d'alarme ou de poursuite. Indépendamment du procédé de "binarisation", l'algorithmie étudiée répond à deux impératifs :

- mettant en oeuvre des automates booléens en réseau, elle permet l'auto-programmation à partir d'exemples.
- exploitant une famille unique de traitements locaux, et une fonctionnelle unique, leur composition, elle supporte une implantation sous forme de réseau cellulaire, éventuellement multicouche, à grain suffisamment fin pour qu'une entrée optique soit possible.

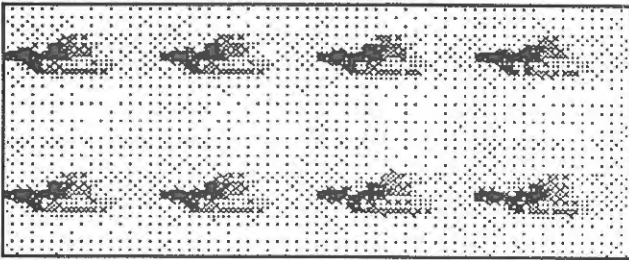


Fig 3 : Transcodage binaire
 Le premier motif sert à l'apprentissage. Le dernier char de la série n'est pas reconnu.

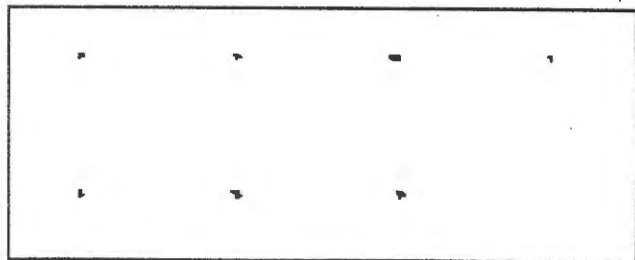


Fig 4 : Résultat de la reconnaissance
 Le premier motif sert à l'apprentissage. Le dernier char de la série n'est pas reconnu.

References .

[Bayer 73] B.E.Bayer "An optimum method for the two level rendition of continuous tone pictures"
 Proc. IEEE Int. Conf. Comm. Conf. Record pp. 26-11 26-15, 1973

[Bernard 88] T.Bernard, P.Garda, A.Reichart, B.Zavidovique, F.Devos "Design of a half-toning integrated circuit based on analog quadratic minimization by non linear multistage switched capacitor network".

[Garda 85] P.Garda, B.Zavidovique, F.Devos "Cellular hardware for a NCL based vision" 3rd CAPAIDM, 17-20 Nov. 1985, Miami. Infotech Ltd, Maidenhead, 1979, Vol.2, pp. 309-329

[Reichart 87] A.Reichart, P.Garda, B.Zavidovique "Des rétine pour voir..."
 MARI 87, 18-22 mai 1987, Paris

[Zavidovique 87] B.Zavidovique, A.Lanusse, P.Garda. "Robot perception systems: some design issues"
 Proc of NATO Workshop on Real Time Object Recognition, MARATEA, Italy, 28.8.87 3.9.87
 ASI series - SPRINGER VERLAG

Mots clefs

Automates cellulaires, Tableau de Processeurs, Capteurs intelligents, Traitement d'images binaires, Reconnaissance des formes.

Another Simplified Neuron Model as a Principal Component Analyser

Yves Chauvin

*Thomson CSF, Inc., and Psychology Department, Stanford University
630, Hansen Way (Suite 250)
Palo Alto, CA 94306*

Abstract: The behavior of a simple linear computing unit is analysed during learning by gradient descent of a cost function corresponding to the sum of a variance maximization and a weight normalization term. The landscape of this cost function is shown to be composed of one local maximum, of a set of saddle points and of one global minimum aligned with the principal components of the input patterns. Furthermore, the landscape can be described in terms of hyperspheres, hypercrests, and hypervalleys associated with each of these principal components. Using this description, it is shown that the learning trajectory will converge to the global minimum of the landscape, provided some conditions on the starting weights and on the learning rate of the descent procedure. Such units could be used to extract compressed representations of incoming visual data and to allow on-line classification of the resulting representations. Other extensions and implications of the algorithm are discussed.

Titre de la communication

Varieties of visual agnosia

Noms des auteurs

G.W. Humphreys, M.J. Riddoch

Laboratoire, équipe, institut, organisme

Department of Psychology
Birkbeck College
Malet Street
London WC1E 7HX.

Communication

In this paper we discuss the types of visual recognition problems experienced by patients following selective brain lesions. Three cases are discussed. All three patients experience marked problems in the visual recognition of familiar objects, in the presence of an intact ability to copy. However, the reasons for their recognition problems differ. Patient 1 is shown to have a problem with the parallel processing of pattern information, crucial for the integration of accurate input descriptions of objects. This deficit is found in the presence of relatively preserved knowledge about objects. Patient 2 is shown to have intact recognition of the form or spatial structure of objects, but is unable to retrieve associative knowledge about their functions. Patient 3 is shown to have impaired stored knowledge about the visual characteristics of objects, along with preserved verbal/linguistic knowledge about object functions and associations. From these three cases, we argue for a distinction between early integrative processes in vision and later recognition processes, with recognition dependent on access to both stored knowledge of object form and knowledge of object function.

**LISTE DES INTERVENANTS
LECTURES AND POSTERS AUTHORS**

P.ABADIE	Rééducation Fonctionnelle - CHU - Bordeaux
B.ANGENIOL	Thomson-CSF / DSE - Bagneux
P.ANIZAN	LAB / OCM / TIC - CNET - Lannion
R.AZENCOTT	Lab. Math. Appli. et Stat. - Univ. Paris Sud - Orsay
M.BARBEAU	Clinique Neurologie - Hôpital Val de Grâce - Paris
E.BEHLAIRE	UA22 CNRS - Université de Paris Sud - Orsay
C.BELLISSANT	Equipe TIM3 - IMAG - Grenoble
T.BERNARD	ETCA/CREA - Arcueil
J.M.BERTILLE	Université des Sciences du Languedoc - Montpellier
E.BIENENSTOCK	Laboratoire d'Electronique - ESPCI - Paris
M.BOUCART	EPHE - EHESS - Paris
P.BOVET	Lab. Neurosciences Fonctionnelles - CNRS Marseille
R.BRUYER	NEXA - Université libre de Louvain - Bruxelles
Y.BURNOD	INSERM U261 - Institut Pasteur - Paris
A.CARON	IUT - Université de Limoges - Brives
B.L.CAZANOVA	Lab. Neurosciences Fonct. - CNRS - Marseille
J.M.CHASSERY	Equipe TIM3 - IMAG - Grenoble
Y.CHAUVIN	Psychol. Depart. - Stanford University - Palo Alto
B.CHEVALLIER	Departement Images - ENST - Paris
B.CLAVERIE	GRPP - IRASCA - Univ. Bordeaux II - Bordeaux
Y.COITON	UA372 CNRS - Université de Provence - Marseille
P.DAEGELEN	Inst. Neurobiol. Théorique - Univ. Angers - Paris
C.DARBEL	BULL SA. - Departement IA - Louveciennes
B.DEBRUILLE	UA187 CNRS - LENA - Hôpital de la Salpêtrière - Paris
B.DELEPLANQUE	Rééducation Fonctionnelle - CHU - Bordeaux
M.DENIS	Centre Psychologie Cognitive - Univ. Paris Sud - Orsay
J.DENKER	AT&T Bell Lab - Holmdel
F.DEVOS	UA22 CNRS - Univ. Paris Sud - Orsay
R.DOOURSAT	Laboratoire d'Electronique - ESPCI - Paris
G.DREYFUS	Laboratoire d'Electronique - ESPCI - Paris
B.DUCARNE-RIBAUCOURT	Rééducation Neurol. - Hôpital de la Salpêtrière - Paris
D.DUCASSOU	Président - Université de Bordeaux II - Bordeaux
M.DUFOSSE	Institut Méditerranéen de Technologie - Marseille
B.DUGAS	ETCA/CREA - Arcueil
C.DUMAIS-HUBER	Zentralinstitut für Seelische Gesundheit - Mannheim
J.EHRLICH	Laboratoire Central des Ponts et Chaussées - Paris
J.C.FEAUVEAU	Thomson CSF - DSE/DILS/SCLM/SIA - Bagneux
F.FOGELMAN	Ecole Hautes Etudes en Informatique - Paris V - Paris
P.GARDA	IEF - UA22 CNRS - Université de Paris Sud - Orsay
J.C.GILHODES	Institut Méditerranéen de Technologie - Marseille
H.P.GRAF	AT&T Bell Lab - Holmdel
J.GRAPPERON	Div. Electrophysiol. Psychophysiol. - CERB - Toulon

I.GUYON	Laboratoire d'Electronique - ESPCI - Paris
K.HEGGARTY	Departement Images - ENST - Paris
W. HUBBARD	AT&T Bell Lab - Holmdel
G.HUMPHREY	Neuropsychology Dep.- Birkbeck College - Londres
M.IMBERT	Lab. Neurosciences de la Vision - Univ. Paris VI - Paris
L.D.JACKEL	AT&T Bell Lab - Holmdel
J.JULIEN	Neurologie - Hôpital du Haut Lévêque - Bordeaux
F.JUTAND	Departement ELEC - VLSI - ENST - Paris
A.MARUANI	Dep. Images - ENST - Paris
J.M.MAZAUX	Rééducation Fonctionnelle - CHU - Bordeaux
C.MILLA	Div. Electrophysiol. Psychophysiol. - CERB - Toulon
M.MOUGEOT	Lab. Math. Appli. - Univ. Paris Sud - Orsay
F.NEWCOMBE	Radcliffe Infirmary - Oxford
B.N'KAOUA	GRPP - IRASCA - Université de Bordeaux II - Bordeaux
J.PAILLARD	Institut de Neuro-Physiologie - CNRS - Marseille
J.C.PEREZ	Centre de Recherches IBM - Montpellier
D.PERRET	Psychological Laboratory - University of St. Andrew
L.PERSONNAZ	Lab. Electronique - ESPCI. - Paris
A.REICHART	ETCA/CREA - Arcueil
B.RENAULT	UA187 CNRS - LENA - Hôpital de la Salpêtrière - Paris
D.REYBAUD	Div. Electrophysiol. Psychophysiol. - CERB - Toulon
H.RODRIGUEZ	UA22 CNRS - Université de Paris Sud - Orsay
J.P.SAUVE	Lab. Neurosciences Fonctionnelles - CNRS - Marseille
X.SERON	Cliniques St Luc - Bruxelles
G.SIRAT	Departement Images - ENST - Paris
P.SMOLENSKY	Dept. of Computer Science - Univ. of Colorado - Boulder
S.THORPE	Lab. Neurosciences de la Vision - Univ. Paris VI - Paris
F.VIDAL	Div. Electrophysiol. Psychophysiol. - CERB - Toulon
P.VIEULES	Lab. Neurosciences Fonct. - CNRS - Marseille
M.WEINFELD	Ecole Polytechnique - Paris
B.ZAVIDOVIQUE	ETCA/CREA - Arcueil
N.ZELLAL	Institut de Psychologie - Université Alger - Alger.

Informations pratiques *Practical informations*

Lieu et dates du colloque et de l'exposition *Location and dates of the conference and the exhibition*

Le colloque et l'exposition auront lieu du 6 au 7 octobre 1988 à l'Université de Bordeaux II

The conference and the exhibition will be held from october 6 to 7 1988 at the University of Bordeaux II

Amphitheatre 4 - Université de Bordeaux II - 146, rue Léo Saignat - Bordeaux (France)

Du bon usage des couleurs *Meaning of colours*

Les couleurs que vous retrouvez sur les badges et sur les posters correspondent au code suivant :

The colours that you will find on the badges and the posters mean :

rouge <i>red</i> :	intervenants <i>authors</i>	(theme 1 : neuropsychologie)
bleu <i>blue</i> :	intervenants <i>authors</i>	(theme 2 : psycho- et neurosciences)
jaune <i>yellow</i> :	intervenants <i>authors</i>	(theme 3 : neuromimétique et connexionisme)
vert <i>green</i> :	comité scientifique <i>scientific committee</i>	
orange <i>orange</i> :	comité d'organisation <i>organization committee</i>	
rose <i>pink</i> :	accueil <i>welcome service</i>	
violet <i>purple</i> :	exposants <i>exhibitors</i>	

Les badges portent le nom et la ville de chaque participant. Ils vous permettent d'accéder aux salles de conférences et de bénéficier des pauses café. *The badges indicate the name and town of each participant. They are your pass to conferences and coffee breaks.*

Repas *Meals*

Les repas ne sont pas compris dans les droits d'inscription. Les repas de midi peuvent être pris sur place à la cafétéria de l'Université. Le prix du repas dépend de votre choix et est à régler sur place. Le lunch du jeudi 6 au soir a lieu au château "Castel Terrefort" à Talence. Un autobus est à la disposition des participants qui le souhaitent. Veuillez vous inscrire le plus rapidement possible auprès des hôtesses d'accueil d'I.S.C. en précisant éventuellement si vous empruntez l'autobus. *Lunches are not included in the registration fees. Lunch will be available in the University restaurant. The price depends on your choice and will be paid to the restaurant. A dinner party will take place on 6 october in the evening in Talence. If you want to register, I.S.C. staff will take your name and give you more details about it (transport, time...).*

Hôtels *Hotels*

Les hôtels réservés par I.S.C. sont au centre de Bordeaux.

The hotels booked by I.S.C. are located in the town center

Hôtel Campaville - 4, cours Georges Clémenceau - 56 52 98 98

Hôtel Relais Bleu - 14, place de la Victoire - 56 94 00 19

Unotel - cours du Maréchal Juin - 56 90 10 00

Langue officielle *official language*

Les conférences et les discussions se dérouleront en français, certaines d'entre elles seront données en anglais. *Most of the conferences and debates will be held in french and a few of them in english*

Renseignements *Informations*

Le service d'accueil sera à la disposition des participants pendant toute la durée de la manifestation. Pour tout renseignement ou toute aide durant ce congrès, n'hésitez pas à vous adresser à I.S.C. et à son personnel d'accueil à la banque de réception de l'Université ou par téléphone 56 98 44 59 (accueil) ou au 56 04 20 88 (siège social). *The welcome service will be at the disposal of the participants till the end of the conference. For any help or information during the colloquium ask I.S.C. and its staff in the hall of the University or phone 56 98 44 59 (university) or 56 04 20 88 (office in town).*

