



HAL
open science

Accommodation de trajectoire d'un robot suite au blocage d'une articulation

Farid Noureddine

► **To cite this version:**

Farid Noureddine. Accommodation de trajectoire d'un robot suite au blocage d'une articulation. Qualita 2005, 6ème Congrès International Pluridisciplinaire. Qualité et Sûreté de Fonctionnement, Mar 2005, Bordeaux, France. pp.0. hal-02487076

HAL Id: hal-02487076

<https://hal.science/hal-02487076>

Submitted on 21 Feb 2020

HAL is a multi-disciplinary open access archive for the deposit and dissemination of scientific research documents, whether they are published or not. The documents may come from teaching and research institutions in France or abroad, or from public or private research centers.

L'archive ouverte pluridisciplinaire **HAL**, est destinée au dépôt et à la diffusion de documents scientifiques de niveau recherche, publiés ou non, émanant des établissements d'enseignement et de recherche français ou étrangers, des laboratoires publics ou privés.




Open Archive Toulouse Archive Ouverte

OATAO is an open access repository that collects the work of Toulouse researchers and makes it freely available over the web where possible

This is an author's version published in: <http://oatao.univ-toulouse.fr/23632>

To cite this version:

Noureddine, Farid  *Accommodation de trajectoire d'un robot suite au blocage d'une articulation.* (2005) In: Qualita 2005, 6ème Congrès International Pluridisciplinaire. Qualité et Sûreté de Fonctionnement, 16 March 2005 - 18 March 2005 (Bordeaux, France).

Any correspondence concerning this service should be sent to the repository administrator: tech-oatao@listes-diff.inp-toulouse.fr

ACCOMMODATION DE TRAJECTOIRE D'UN ROBOT SUITE AU BLOCAGE D'UNE ARTICULATION

NOUREDDINE Farid

Ecole Nationale d'Ingénieurs
47, Avenue d'Azéreix, BP 1629
65000 Tarbes

Tél. 05 62 44 27 32 – email : farid.nouredine@enit.fr

Résumé : Le travail proposé dans ce papier concerne l'accommodation des fautes d'un robot manipulateur 5 axes suite au blocage d'une de ses articulations. Ce processus est inclus dans un cadre plus large qui tend à doter le robot de capacité de tolérance aux fautes. Le bras défaillant localisé, une nouvelle trajectoire pour le robot est calculée en exploitant le modèle géométrique inverse du robot. Des exemples de blocage des bras 2, 3 et 4 sont réalisés successivement, et pour une trajectoire point à point, il est montré qu'il existe un domaine opérationnel commun où le robot est performant.

Mots clés : Tolérance aux fautes en robotique, accommodation des fautes pour un robot manipulateur, reconfiguration, restructuration, modélisation géométrique.

Abstract : This work deals with fault accommodation of a robot manipulator with 5 revolute joints when a locked-joint failure is detected and isolated. This contribution is part of a project which aim is to provide some capacities of fault tolerance to a manipulator. Once the locked-joint failure is isolated, a new computation of a trajectory is made for the robot, thanks to the inverse kinematic model. Some simulations where locked-joint failures are introduced show, for point to point trajectory, that it exists a task space where the robot is still functioning correctly.

Key words : Fault tolerance, fault accommodation, robot, manipulator, kinematics, locked-joint failure.

1 – Introduction

L'accommodation est la procédure qui, si elle est possible, permet au système de continuer sa tâche malgré l'occurrence d'une faute. Elle peut permettre au système de basculer dans un mode dégradé et ainsi ne pas imposer de criticité quant aux temps d'interventions de maintenance.

L'accommodation de fautes, quand elle est activée en ligne de façon automatique dès l'occurrence de la faute, se situe en aval d'une procédure de détection et localisation des fautes et s'inscrit généralement dans des processus dits tolérants aux fautes.

Ces techniques d'accommodation sont basées principalement sur des procédures de reconfiguration matérielle et/ou logicielle et il se trouve des situations où des systèmes sont conceptuellement redondants, [Groom99] et [Sarkar], et il est donc intéressant d'utiliser cette redondance afin de doter ces systèmes de capacités d'accommodation des fautes. Dans cette optique, les possibilités de redondance qu'offre un robot anthropomorphe 5 axes sont exploitées afin de pallier à une faute se traduisant par la perte d'un degré de liberté.

Ce papier est organisé en deux principales sections. La première situe le contexte lié à la tolérance aux fautes en robotique, le robot est décrit de par son modèle géométrique direct, précisant ainsi l'espace opérationnel accessible par le robot. La seconde section traite de l'accommodation des fautes qui se traduisent par le blocage d'un bras.

2 – Contexte de l'étude – Présentation du robot

Les robots sont, comme la plupart des systèmes technologiques, sujets à des fautes. Suivant le contexte et l'environnement d'évolution du robot, ces fautes seront plus ou moins lourdes de conséquences. Une analyse détaillée du robot permet de mettre en évidence les fautes et les défaillances qui peuvent en découler. Un état de l'art sur la tolérance aux fautes en robotique est réalisé en [Visinsky95]. Une fois la faute détectée et isolée, des propositions d'accommodation des fautes peuvent alors être définies. La particularité des systèmes tolérants aux fautes est de concevoir ces procédures d'accommodation en ligne et si possible en temps réel. La spécificité des robots manipulateurs est telle que leur tâche inclut généralement un mouvement de l'effecteur et une action suivant la nature de l'outil. La tâche est généralement décrite dans l'espace opérationnel et les conséquences d'une faute sont à analyser dans cet espace. Ainsi une faute sur le moteur d'un axe pourra entraîner le blocage du bras considéré et cette perte d'un degré de liberté réduira significativement l'espace opérationnel accessible par le robot, mais l'on pourra considérer le robot toujours opérationnel dans un mode dégradé, c'est à dire dans un espace opérationnel réduit.

2.1 Détermination de la zone de travail

Pour étudier ces possibilités de redondance, il est primordial de bien cerner la zone accessible par le robot. Les débattements maxi sont une caractéristique du robot et sont donnés, pour le robot considéré, par [1]. Ce robot, doté de 5 axes rotoïdes, est représenté en position initiale, [figure 1], avec indication du repère de référence, R_0 , attaché au socle.

$$\begin{aligned} 0 < \theta_1 < 180^\circ \\ -15^\circ < \theta_2 < 80^\circ \\ -105^\circ < \theta_3 < 105^\circ \\ -35^\circ < \theta_4 < 195^\circ \\ -360^\circ < \theta_5 < 360^\circ \end{aligned} \quad [1]$$

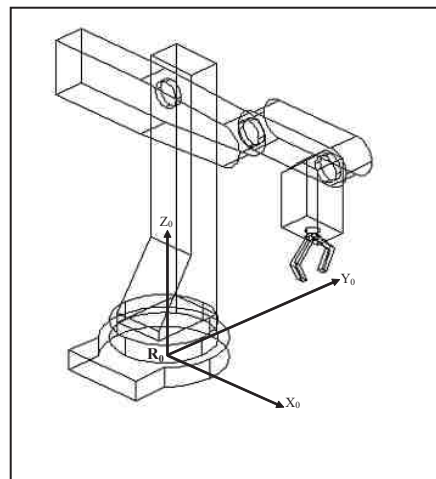


Figure 1 : Position initiale du robot

Les tâches du robot considérés sont celles qui impliquent la réalisation de trajectoires point à point, le point de fonctionnement considéré est fixé arbitrairement à :

$$\begin{cases} P_x = 0.3\text{m} \\ P_y = 0 \quad \text{pour la position de l'organe terminal} \\ P_z = 0.8\text{m} \end{cases} \quad [2]$$
$$\begin{cases} \theta_{234} = 10^\circ \\ \theta_5 = 0^\circ \end{cases} \quad \text{pour son orientation. L'angle } \theta_{234} \text{ est la somme des 3 angles } \theta_2, \theta_3 \text{ et } \theta_4.$$

Les méthodes de calcul des modèles géométriques direct et inverse, nécessitent l'association de repères à chaque axe, suivant des conventions bien précises, détaillées dans les ouvrages de robotique, voir [figure 2].

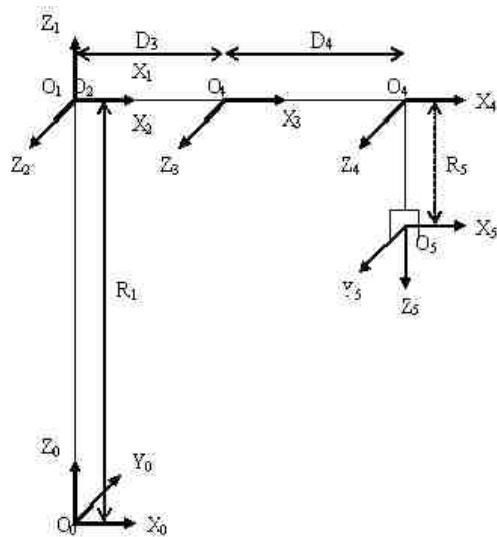


Figure 2 : Repères associés aux axes du robot

Le calcul du modèle géométrique, [2], permet par la variation des positions angulaires du robot donné en [1] d'établir les débattements dans l'espace opérationnel. Une représentation en perspective, donnée en [figure 3] permet d'apprécier le volume accessible et caractérisé par les équations [3].

$$\begin{cases}
 s_x = \cos(\theta_1) \cos(\theta_{234}) \cos(\theta_5) + \sin(\theta_1) \sin(\theta_5) \\
 s_y = \sin(\theta_1) \cos(\theta_{234}) \cos(\theta_5) - \cos(\theta_1) \sin(\theta_5) \\
 s_z = \sin(\theta_{234}) \cos(\theta_5) \\
 n_x = -\cos(\theta_1) \cos(\theta_{234}) \sin(\theta_5) + \sin(\theta_1) \cos(\theta_5) \\
 n_y = -\sin(\theta_1) \cos(\theta_{234}) \sin(\theta_5) - \cos(\theta_1) \cos(\theta_5) \\
 n_z = -\sin(\theta_{234}) \sin(\theta_5) \\
 a_x = \sin(\theta_{234}) \cos(\theta_1) \\
 a_y = \sin(\theta_{234}) \sin(\theta_1) \\
 a_z = -\cos(\theta_{234}) \\
 P_x = R_5 \cos(\theta_1) \sin(\theta_{234}) + \cos(\theta_1)(D_3 \cos(\theta_2) + D_4 \cos(\theta_{23})) \\
 P_y = R_5 \sin(\theta_1) \sin(\theta_{234}) + \sin(\theta_1)(D_3 \cos(\theta_2) + D_4 \cos(\theta_{23})) \\
 P_z = -R_5 \cos(\theta_{234}) + D_3 \sin(\theta_2) + D_4 \sin(\theta_{23}) + R_1
 \end{cases}$$

[3]

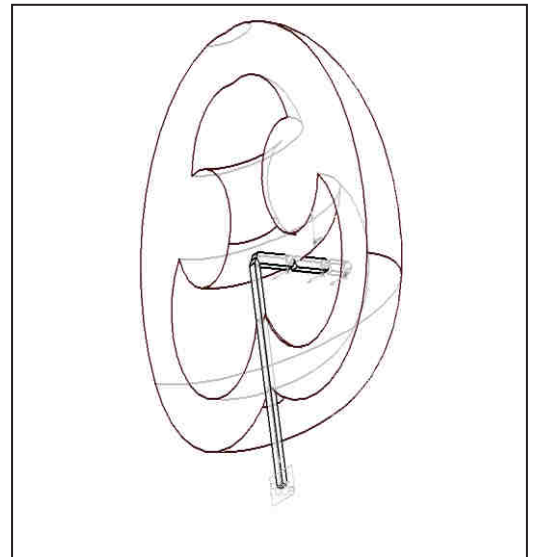


Figure 3 : Espace de travail

3 – Analyse des fautes et de leurs conséquences - Accommodation

Une méthode inductive d'analyse, Failure Mode, Effects, and Critically Analysis (FMCEA), [Noureddine1] permet à partir d'événements élémentaires d'en rechercher directement les conséquences. Elle permet donc l'étude systématique des causes et des effets des défaillances, ainsi que leur criticité. Cette analyse peut s'appliquer à différents niveaux : système, sous système, équipements, composants. La démarche consiste alors en une recherche :

- des modes de défaillance (perte d'une fonction, dégradation d'une fonction, pas de fonction, fonction intempestive...),
- des causes (sur tout ou partie des modes, choix pouvant être guidé par la gravité des conséquences), les causes peuvent être au niveau matériel ou des sollicitations extérieures,
- des moyens de détection, de prévention ou de correction des défaillances.

La structure matérielle d'un robot peut-être décomposée en l'armoire de commande du robot incluant l'interface de programmation d'une part et la structure mécanique articulée d'autre part. Ces deux

ensembles peuvent subir des fautes qui seront causes d'erreurs et qui provoqueront l'échec du robot dans l'accomplissement de sa tâche, d'où défaillance. Les composants susceptibles d'être en état erroné ainsi que leurs effets sont résumés dans [Noureddine2]. Les actionneurs ainsi que leur commande (amplificateurs de puissance) sont particulièrement exposés aux fautes et l'occurrence de ces dernières provoque souvent le blocage de l'articulation, entraînant donc la perte d'un degré de liberté. Cet état de fait peut, dans certains cas, suivant la nature de la tâche, provoquer la défaillance du robot et il n'est d'autre solution alors que l'intervention urgente des services de maintenance. Par contre, certains robots peuvent, de par leur structure mécanique, présenter l'avantage d'être cinématiquement redondants. Dans le cas général, pour positionner et orienter l'organe terminal dans son espace de travail, il est nécessaire de disposer de 6 degrés de liberté. Pour disposer d'une redondance cinématique, il est donc utile de disposer par exemple d'un 7ème axe. Dans le cas du robot que nous avons considéré, quoique disposant de 5 axes, et donc d'une insuffisance au niveau de l'orientation, sa structure mécanique fait que les bras 2, 3 et 4 se déplacent dans le même plan et créent ainsi une redondance pour le positionnement de l'organe terminal. Cette redondance structurelle peut être utilisée pour créer des algorithmes de tolérance aux fautes qui utilisent des configurations articulaires alternatives pour aider à positionner un robot lorsque une articulation est défaillante. Cette redondance a l'énorme avantage de ne pas requérir de bras supplémentaire et donc de ne pas complexifier la structure matérielle, [English00]. Tout robot manipulateur a donc un certain niveau de redondance par rapport à une tâche donnée qui peut-être exploité pour créer une accommodation aux fautes, [Chen03].

4.1 Mode sans faute

Le modèle géométrique inverse, [4], permet à partir de la situation spécifiée, donnée par [2], d'établir la configuration articulaire.

La représentation du robot, dans cette situation est donnée en [figure 4].

$$\theta_1 = \arctan(P_y / P_x) = 60^\circ$$

$$\theta_3 = \arccos(A / B) = 45^\circ$$

$$\text{avec : } A = (Z_2)^2 + (Z_1)^2 - (D_3)^2 - (D_4)^2 \text{ et } B = 2D_3D_4$$

$$Z_1 = P_z - R_1 + R_5 \cos(\theta_{234})$$

$$Z_1 = P_x \cos(\theta_1) + P_y \sin(\theta_1) - R_5 \sin(\theta_{234})$$

$$\theta_2 = \arctan\left(\frac{\sin(\theta_2)}{\cos(\theta_2)}\right) = -4^\circ \text{ avec } \begin{cases} \sin(\theta_2) = \frac{Z_1B_1 - Z_2B_2}{D} \\ \cos(\theta_2) = \frac{Z_1B_1 - Z_2B_2}{D} \end{cases}$$

$$\text{où : } B_1 = D_3 + D_4 \cos(\theta_3), B_2 = D_4 \sin(\theta_3) \text{ et } D = (B_1)^2 + (B_2)^2$$

$$\theta_4 = \theta_{234} - \theta_2 - \theta_3 = -31^\circ$$

$$\text{Récapitulatif : } \theta = (60^\circ, -4^\circ, 45^\circ, -31^\circ, 0^\circ)^t$$

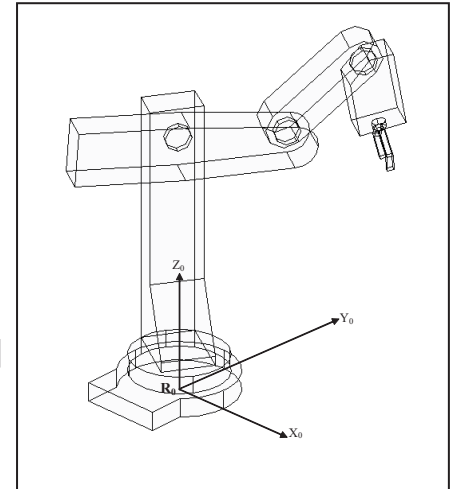


Figure 4 : Atteinte du point spécifié en mode normal

4.2 Mode avec fautes

Du fait de la géométrie particulière de ce robot caractérisée par une longueur du bras 4 non négligeable, on peut considérer que pour positionner un point dans le plan qui contient les bras 2, 3 et 4, nous disposons d'une redondance. Il est bien évident que seule une zone très limitée de l'espace peut être atteinte si le bras 2 est bloqué, le mode de fonctionnement est nettement dégradé, mais l'intérêt de cette procédure d'accommodation des fautes est de montrer que pour certaines situations, même limitées, mais qui peuvent néanmoins correspondre à un cahier des charges précis, la tâche pouvait être menée à bien.

Le principe de recalculer la trajectoire du robot, en éliminant l'axe défaillant, est retenu. Un nouveau modèle géométrique est calculé sur la base d'un robot à 4 articulations. On choisit, arbitrairement, de considérer que l'axe défaillant est repositionné à sa valeur initiale après l'occurrence de la faute. En

réalité, il est vraisemblable que l'axe serait bloqué dans une position quelconque et que le calcul du modèle géométrique inverse devra tenir compte de cette valeur constante.

4.2.1 Faute sur le bras 2

Le bras 2 est supposé bloquer à la valeur 0, un nouveau modèle géométrique inverse excluant le bras 2 permet de trouver la nouvelle configuration articulaire.

$$\theta_1 = \arctan(P_y / P_x) = 60^\circ$$

$$\theta_3 = \arctan(\sin(\theta_3) / \cos(\theta_3)) = 38^\circ, \text{ avec :}$$

$$\begin{cases} \sin(\theta_3) = B_2 / D_4 \\ \cos(\theta_3) = \frac{B_4}{B_3} \end{cases}$$

$$\text{où : } B_2 = P_z - R_1 + R_5 \cos(\theta_{34})$$

$$B_3 = D_4 \cos(\theta_1)$$

$$B_4 = P_x - R_5 \cos(\theta_1) \sin(\theta_{34}) - D_3$$

$$\theta_4 = \theta_{34} - \theta_4 = -28^\circ$$

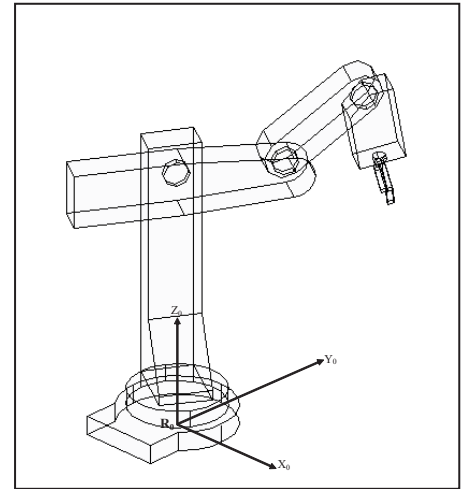


Figure 5 : Atteinte du point spécifié avec bras 2 bloqué

La configuration alternative autorise la mise en situation de l'organe terminal au point spécifié.

4.2.2 Faute sur le bras 3

Le bras 3 est défaillant, nous posons donc sa valeur égale à 0. Le calcul du modèle géométrique inverse permet de trouver une configuration articulaire qui autorise la mise en situation souhaitée de l'organe terminal.

$$\theta_1 = \arctan(P_y / P_x) = 60^\circ$$

$$\theta_2 = \arctan(\sin(\theta_2) / \cos(\theta_2)) = 18^\circ, \text{ avec :}$$

$$\begin{cases} \sin(\theta_2) = B_2 / D_{34} \\ \cos(\theta_2) = \frac{B_4}{B_3} \end{cases}$$

$$\text{où : } B_2 = P_z - R_1 + R_5 \cos(\theta_{24})$$

$$B_3 = D_{34} \cos(\theta_1)$$

$$B_4 = P_x - R_5 \cos(\theta_1) \sin(\theta_{24}) - D_3$$

$$\theta_4 = \theta_{24} - \theta_2 = -8^\circ$$

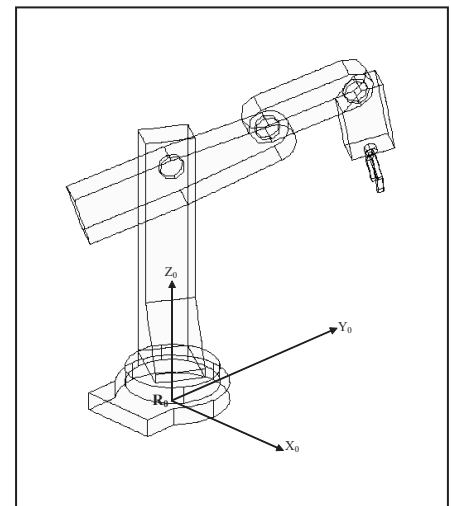


Figure 6 : Atteinte du point spécifié avec bras 3 bloqué

$$\text{Récapitulatif : } \theta = (60^\circ, -18^\circ, 0^\circ, -8^\circ, 0^\circ)'$$

4.2.3 Faute sur le bras 4

L'occurrence de la faute a lieu sur le bras 4, qui est donc défaillant. Comme supposé, sa valeur est arbitrairement posée à 0 et le calcul du modèle géométrique inverse permet de mettre en évidence une configuration articulaire qui permet d'atteindre le point spécifié avec l'orientation imposée.

$$\theta_1 = \arctan(P_y / P_x) = 60^\circ$$

$$\theta_2 = \arctan(\sin(\theta_2) / \cos(\theta_2)) = 26^\circ, \text{ avec :}$$

$$\begin{cases} \sin(\theta_2) = B_2 / D_3 \\ \cos(\theta_2) = \frac{B_4}{B_3} \end{cases}$$

$$\text{où : } B_2 = P_z - R_1 + R_5 \cos(\theta_{23}) - D_4 \sin(\theta_{23})$$

$$B_3 = D_3 \cos(\theta_1)$$

$$B_4 = P_x - R_5 \cos(\theta_1) \sin(\theta_{23}) - D_4 \cos(\theta_1) \cos(\theta_{23})$$

$$\theta_3 = \theta_{23} - \theta_2 = -16^\circ$$

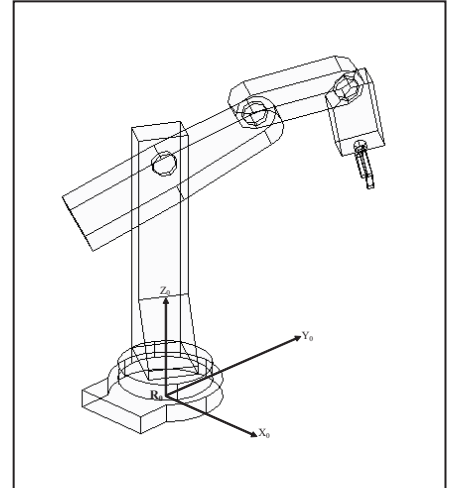


Figure 7 : Atteinte du point spécifié avec bras 4 bloqué

$$\text{Récapitulatif : } \theta = (60^\circ, -26^\circ, -16^\circ, 0^\circ, 0^\circ)'$$

4 - Conclusion

Dans la conception de systèmes tolérants aux fautes, les problèmes de détection et localisation des fautes sont, à juste titre, très étudiés car ils constituent souvent un verrou scientifique. Le dernier étage qui se doit d'accommoder, c'est-à-dire de proposer des solutions pour assurer une continuité du service, est forcément moins sujet à développement. Dans beaucoup de cas les problèmes relèvent plus de l'ingénierie car les solutions sont souvent à base de reconfiguration et ne peuvent être prises en compte que lors de la conception du système. L'exploitation des différentes possibilités de redondance cinématique est une alternative qui peut être exploitée au maximum afin de faire face à l'occurrence de fautes. Dans certains cas de cahier des charge, par rapport à des trajectoires spécifiques, plusieurs configurations articulaires peuvent répondre à la problématique posée et représentent donc une solution à l'occurrence de fautes.

Références :

[Chen03] Chen, Y., McInroy, J. Et Yi, Y. Optimal, fault-tolerant mappings to achieve secondary goals without compromising primary performance. IEEE Trans. on Robotics and Automation. Vol. 19, N° 4, p. 680-691, 2003.

[English] J.D. English et A.A. Maciejewski. Measuring and reducing the euclidean-space effects of robotics joint failures. IEEE Trans. on Robotics and Automation, vol. 16, N° 1, p.20-28, 2000.

[Groom] K.N. Groom, A.A. Maciejewski et V. Balakrishnan. Real-time failure-tolerant control of kinematically redundant manipulators. IEEE Trans. on Robotics and Automation. Vol. 15, N° 6, p. 1109-1116, 1999.

[Noureddine1] F. Noureddine. Conception d'un outil logiciel graphique pour l'analyse comportementale en mode dégradé. Revue Internationale de CFAO et d'Informatique Graphique, vol. 11, p. 199-214, 1996.

[Noureddine2] F. Noureddine. Fault tolerance of robot manipulators. AVCS'04, Ifac, Genoa, 2004. A paraître.

[Sarkar] N. Sarkar , T. K. Podder et G. Antonelli. Fault-accommodating thrusters force allocation of an A. U. V. considering thruster redundancy and saturation. IEEE Trans. on Robotics and Automation. Vol. 18, N° 2, p. 223-233, 2002.

[Visinsky] M.L. Visinsky, J.R. Cavallaro et I.D. Walker. IEEE Trans. on Robotics and Automation. Vol. 11, N° 4, p. 477-489, 1995.