



HAL
open science

Réalisation d'un kit holographique

Tariq Mazouni, Sabine Sorin-Mazouni, Antoine Pasqualini

► **To cite this version:**

Tariq Mazouni, Sabine Sorin-Mazouni, Antoine Pasqualini. Réalisation d'un kit holographique. Xavier Granier; Mehdi Chayani. Les Rencontres du Consortium 3D, Dec 2019, Nantes, France. 2020. hal-02484171

HAL Id: hal-02484171

<https://hal.science/hal-02484171>

Submitted on 24 Feb 2020

HAL is a multi-disciplinary open access archive for the deposit and dissemination of scientific research documents, whether they are published or not. The documents may come from teaching and research institutions in France or abroad, or from public or private research centers.

L'archive ouverte pluridisciplinaire **HAL**, est destinée au dépôt et à la diffusion de documents scientifiques de niveau recherche, publiés ou non, émanant des établissements d'enseignement et de recherche français ou étrangers, des laboratoires publics ou privés.

RÉALISATION D'UN

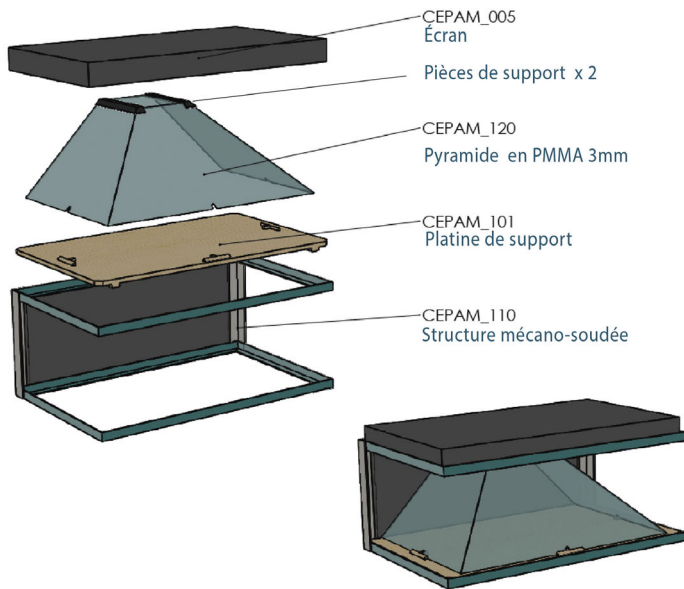
KIT HOLOGRAPHIQUE

DIY

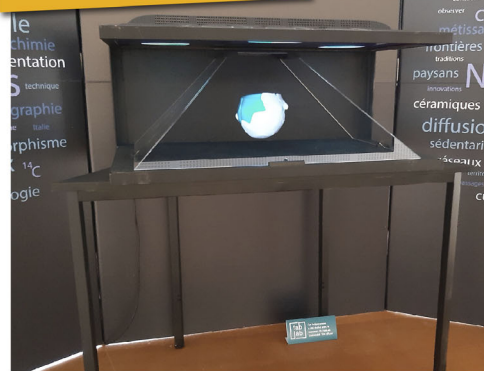


L'exposition « Comment les sciences explorent les trajectoires de l'humanité ? Il y a 8000 ans, premiers fermiers, potiers et navigateurs de Méditerranée occidentale. » présente au public les résultats d'un projet ANR-CIMO portant sur les Céramiques Imprimées de Méditerranée Occidentale utilisées au cours du 6^{ème} millénaire avant notre ère.

Nous avons réalisé un hologramme afin de présenter au public les restitutions en 3D de ces premières céramiques.

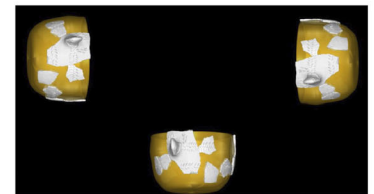


EXPOSONS NOS MODÈLES 3D!



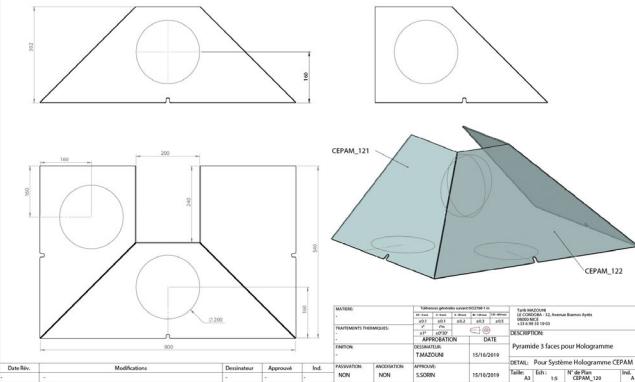
Des vidéos présentant des vases restitués ont été réalisées sous 3DReshaper. Une séquence vidéo, permettant de jouer simultanément et de manière symétrique, les vidéos des vases ont été réalisées sous Adobe After Effects.

Le kit holographique a été conçu à partir d'un écran de 40 pouces, 1920 x 1080 pixels. Nous avons choisi de réaliser un hologramme à 3 faces afin d'agrandir la taille des vidéos projetées.



PYRAMIDE EN PMMA 3mm

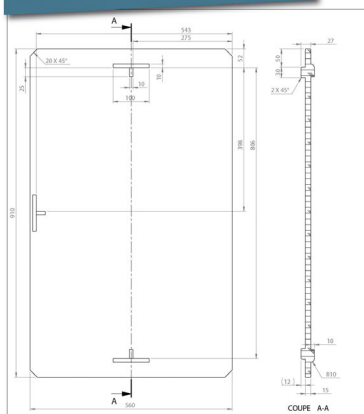
Reference	Ind.	Qté	Description	Matériau	Observations
CEPAM_121	A	2	Face C09E Pyramide 3 faces	PC Haute viscosité	-
CEPAM_122	A	1	Face F002 Pyramide 3 faces	PC Haute viscosité	-



DATE	DESCRIPTION	DATE	DESCRIPTION
15/10/2019	Pyramide 3 faces pour Hologramme	15/10/2019	Four Système Hologramme CEPAM

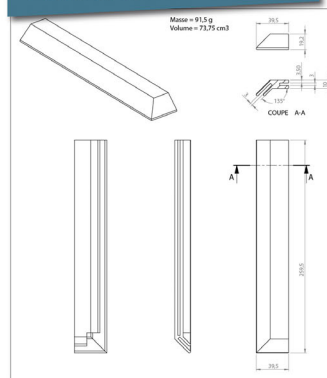
La découpe du PMMA 3mm a été réalisée sur un laser de découpe mis à disposition par le FabLab de l'Université de Nice.

PLATINE DE SUPPORT



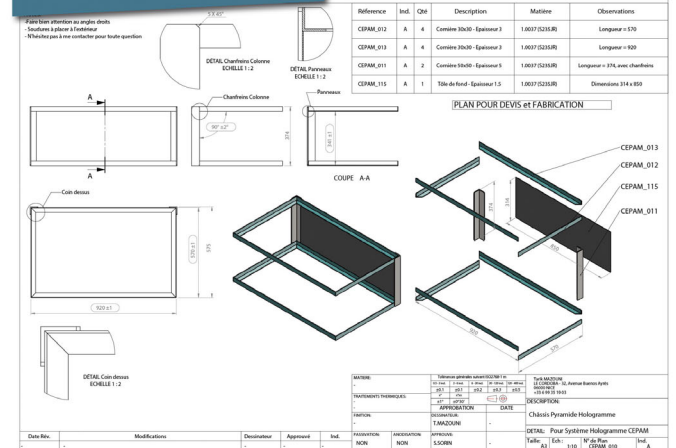
Une platine de support de la pyramide a été réalisée en bois medium d'une épaisseur de 15 mm.

PIÈCES DE SUPPORT X 2



Afin d'assurer le maintien des faces de la pyramide entre elles deux pièces de support ont été modélisées puis réalisées en impression 3D. (FabLab Nice).

STRUCTURE MÉCANO-SOUDÉE



Structure métallique afin de réduire la taille de la structure porteuse et d'éviter d'avoir des supports à l'avant de la pyramide.