

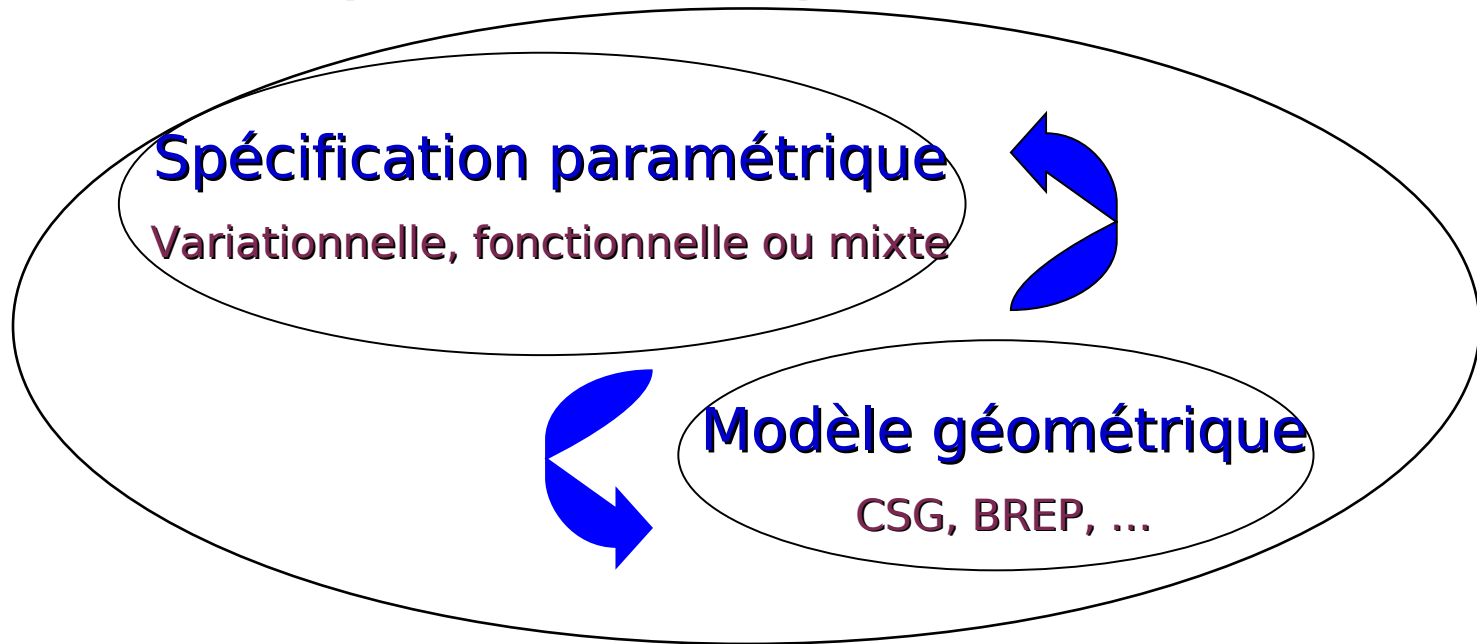
Intégration du nommage dans des opérations de modélisation géométrique d'un système paramétrique

M. Baba-ali, D. Marcheix, X. Skapin, Y. Bertrand



Problématique

Modèle paramétrique

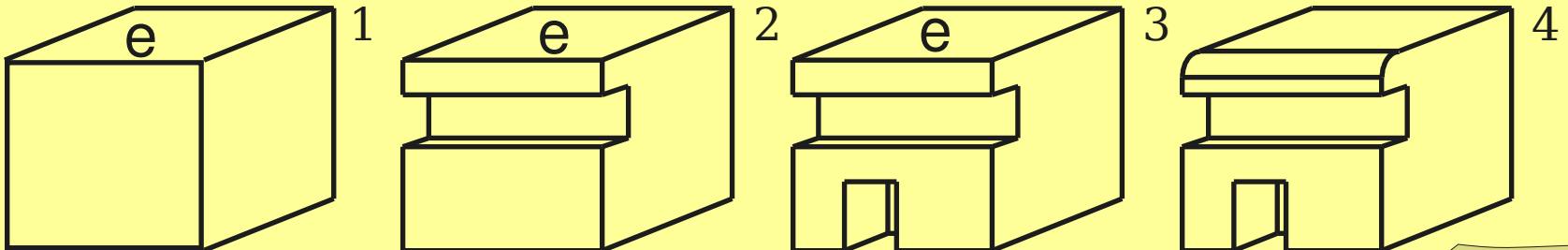


Problématique

Spécification paramétrique

- 1 **Bloc** (longueur, largeur, hauteur)
- 2 **Rainure**(attache1, longueur1, largeur1, hauteur1)
- 3 **Rainure**(attache2, longueur2, largeur2, hauteur2)
- 4 **Arrondi**(e , rayon)

Géométrie

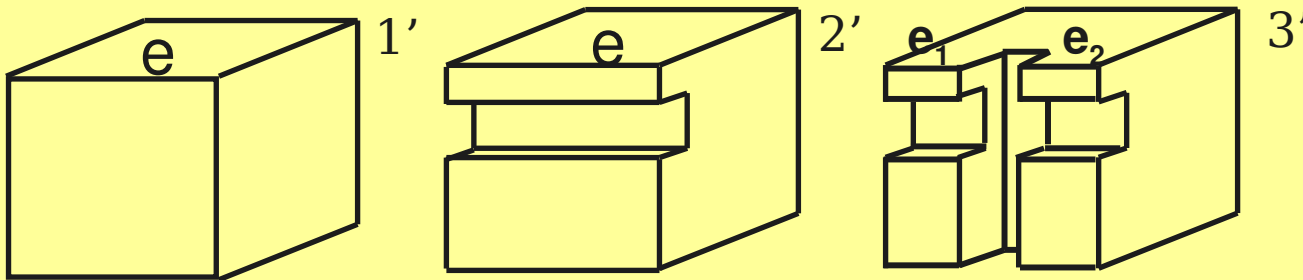


Problématique

Spécification paramétrique

- 1' Bloc (longueur, largeur, hauteur)
- 2' Rainure(attache1, longueur1 , largeur1, hauteur1)
- 3' Rainure(attache2, longueur2 , largeur2, hauteur2)
- 4' Arrondi(e , rayon)

Géométrie

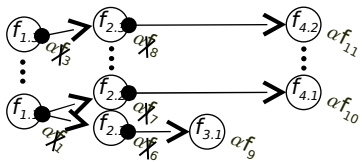


Solution : utiliser la couche de nomination

Spécification paramétrique

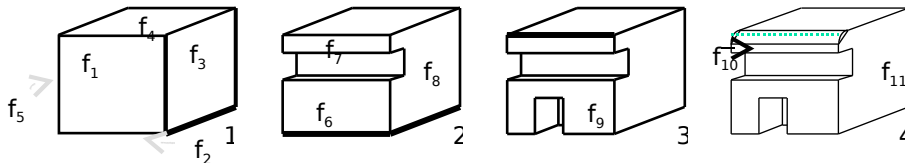
- 1- bloc (longueurX, longueurY, longueurZ)
- 2- rainure (#1, largeur1, hauteur1, longueur1)
- 3- rainure (#2, largeur2, hauteur2, longueur2)
- 4- arrondi (#3, rayon1)

Noms



Nom	Réf graphe
#1	<f _{1,1} >
#2	<f _{2,1} >
#3	<(f _{2,2} , f _{1,d}); ...>

Géométrie



Modèle paramétrique

Spécification paramétrique

Modèle géométrique

Couche de nomination

Journal de bord

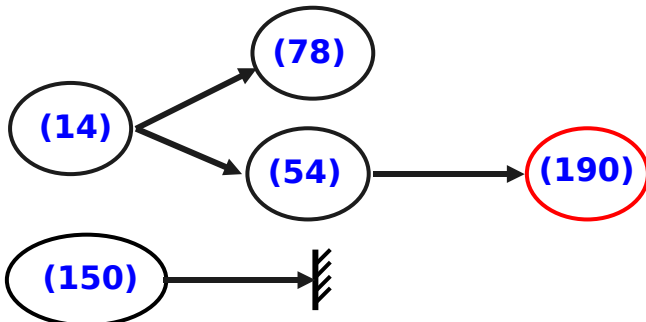
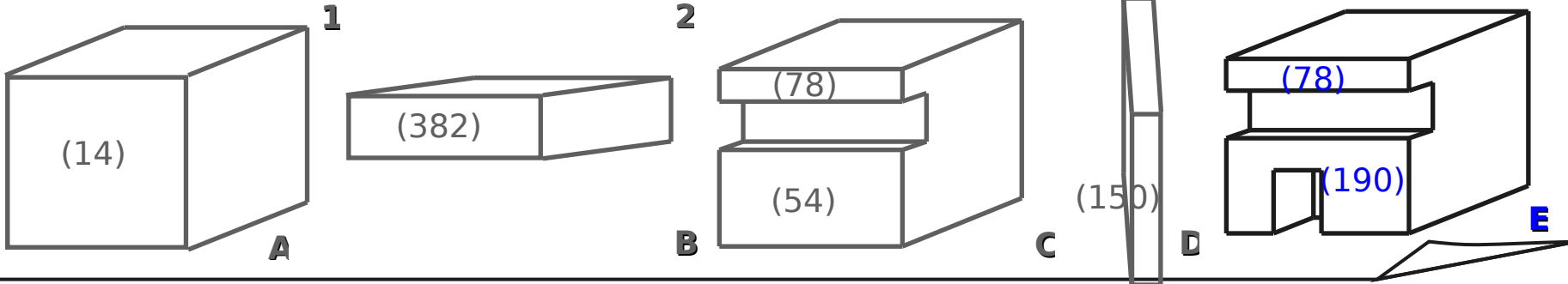
Exemple : construction initiale

création bloc (Matrice_1)
création bloc (Matrice_2)
opération booléenne de différence (A,B)
création bloc (Matrice_3)
opération booléenne de différence (C,D)

Spécification paramétrique

Couche de nomination

Modèle géométrique



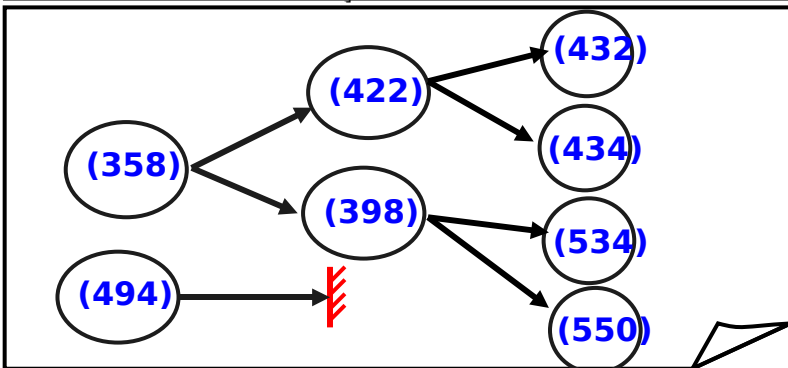
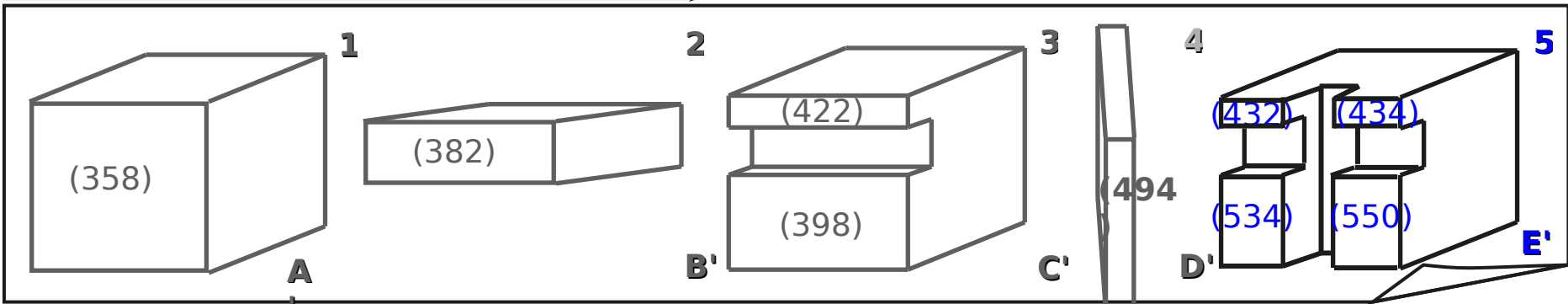
Exemple : construction réévaluée

création bloc (Matrice₁)
 création bloc (Matrice₂)
 opération booléenne de différence (A,B)
 création bloc (Matrice₃)
 opération booléenne de différence (C,D)

Spécification paramétrique

Couche de nomination

Modèle géométrique





Plan

- **Problématique de la nomination**
- **Conception d'un Journal de Bord générique**
- **Mécanismes élémentaires de suivi d'événements**
- **Co-raffinement 3D**
- **Conclusions et perspectives**



Problématique du Journal de bord

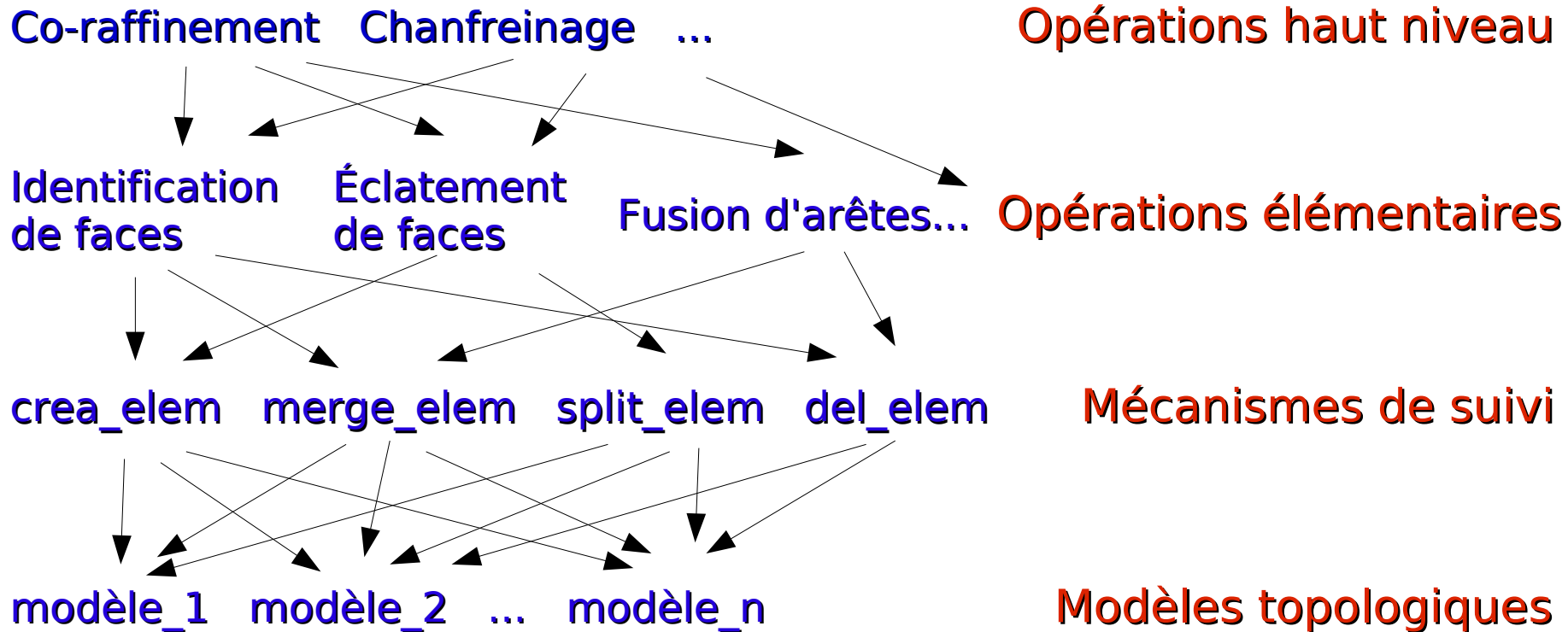
- Besoin de connaître l'évolution de toutes les cellules du modèle
 - Les modèles existants fermés et propriétaires
 - Traitement des événements hétérogènes selon la dimension des cellules
 - Décomposition des opérations de modélisation en opérations élémentaires ?



Solution : Journal de bord générique

- Trace l'évolution de toutes les cellules
 - Toutes les dimensions traitées de façon homogène
 - Mécanismes de suivis d'opérations élémentaires définis rigoureusement
 - Indépendant du modèle topologique sous-jacent

Mécanismes élémentaires de suivi d'événements

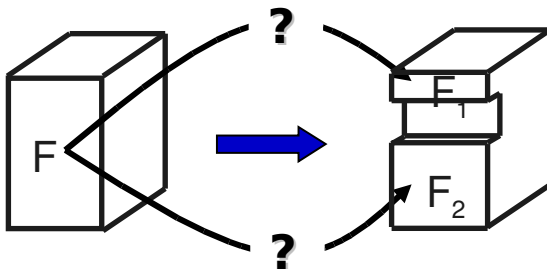


Mécanismes élémentaires de suivi d'événements

Opération haut niveau / Opérations élémentaires

Spécification paramétrique

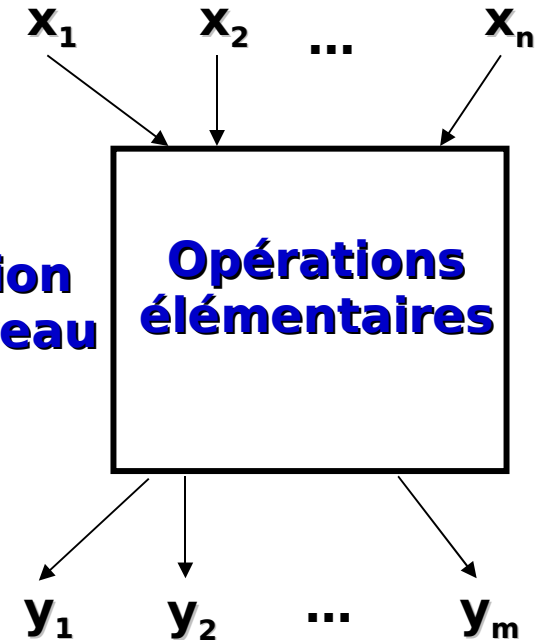
- 1- bloc (X, Y, Z)
- 2- rainure (Larg1, H1, Long1)
- 3- rainure (Larg2, H2, Long2)
- 4- arrondi (rayon1)



Entités de départ

Opération haut niveau

Entités d'arrivée



Mécanismes élémentaires de suivi d'événements

- Caractérisation des entités topologiques
 - Tag = ensemble d'identifiants
 - Un identifiant / une i-cellule topologique

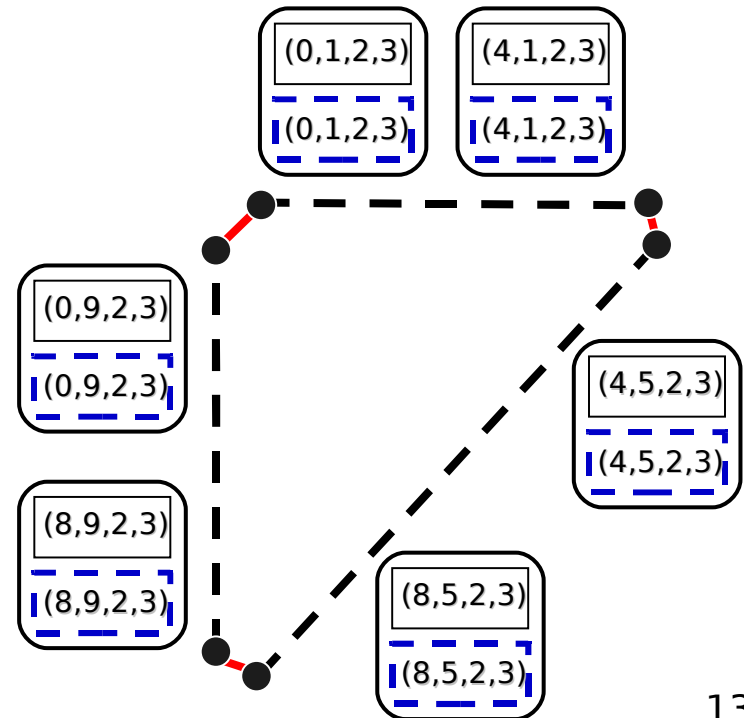
- **Tag_actuel**

Quadruplet : (id_sommet, id_arête, id_face, id_volume).

- **Tag_ancêtre**

Quadruplet : (id_A_sommet, id_A_arête, id_A_face, id_A_volume).

- **Quels tags dans quels brins ?**



Mécanismes élémentaires de suivi d'événements

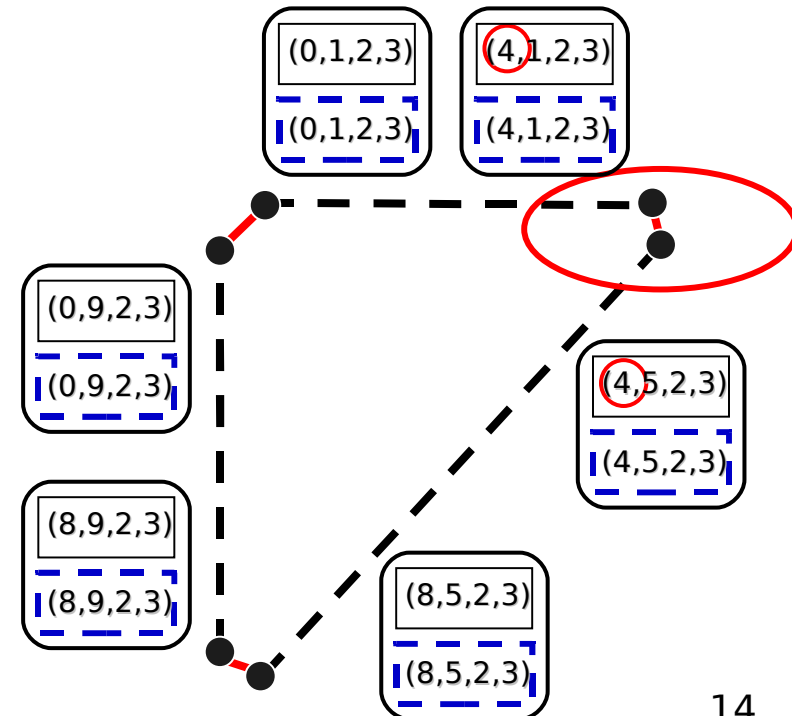
- Règles générales

...

- Égalité des *identifiants actuels* référençant la même *i*-cellule ;

...

- Règles définies pour chaque op. élémentaire



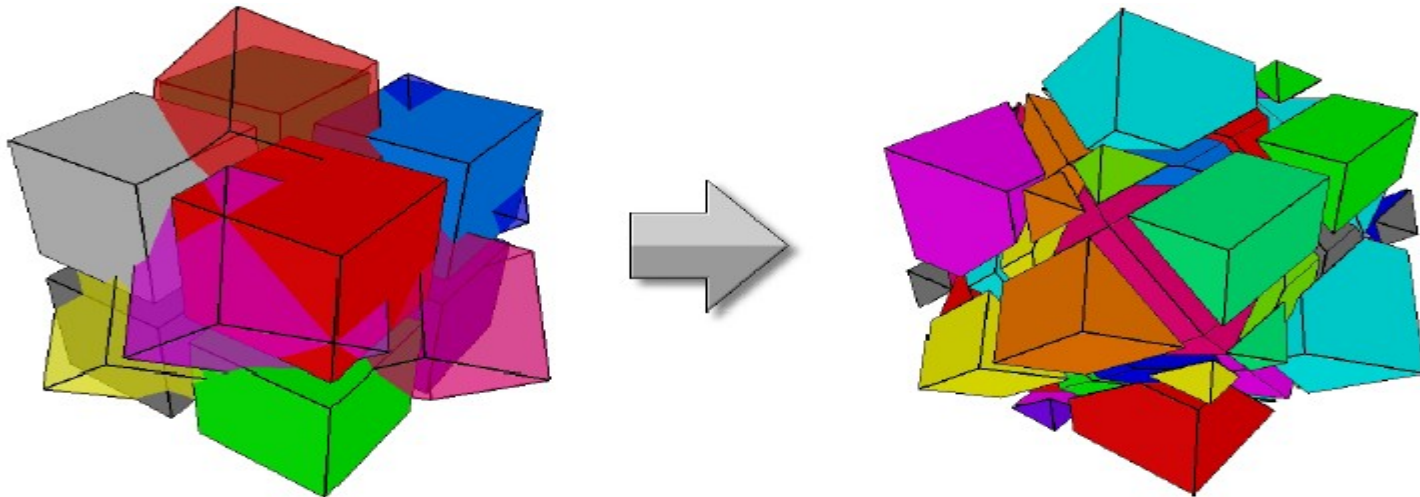
Mécanismes élémentaires de suivi d'événements

- Génération du Journal de Bord

Entités de départ	Entités d'arrivée	Op. élémentaire
$\{ \}$	$\{y_j\}$	Création
$\{x_i\}$	$\{y_1, y_2, \dots, y_m\}$	Scission
$\{x_1, x_2, \dots, x_n\}$	$\{y_j\}$	Fusion
$\{x_i\}$	$\{ \}$	Destruction
$\{x_i\}$	$\{y_j\}$	Modification

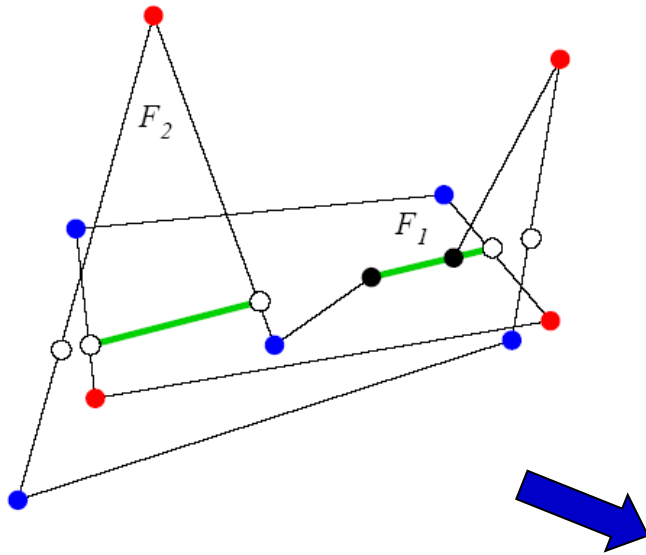
Co-raffinement 3D

- But du co-raffinement
 - Générer la subdivision de l'espace résultant de l'intersection de deux subdivisions

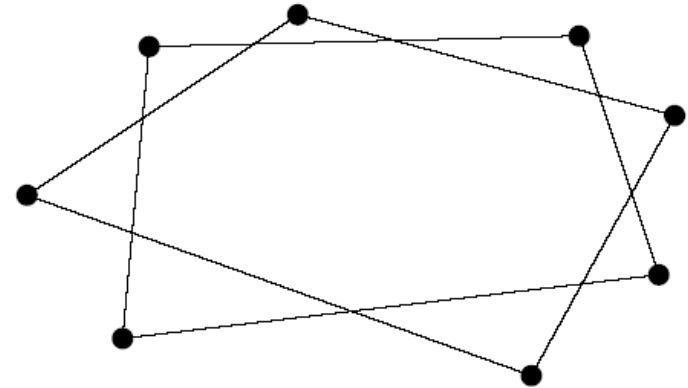


Co-raffinement d'objets volumiques 3D

Intersection de faces sécantes



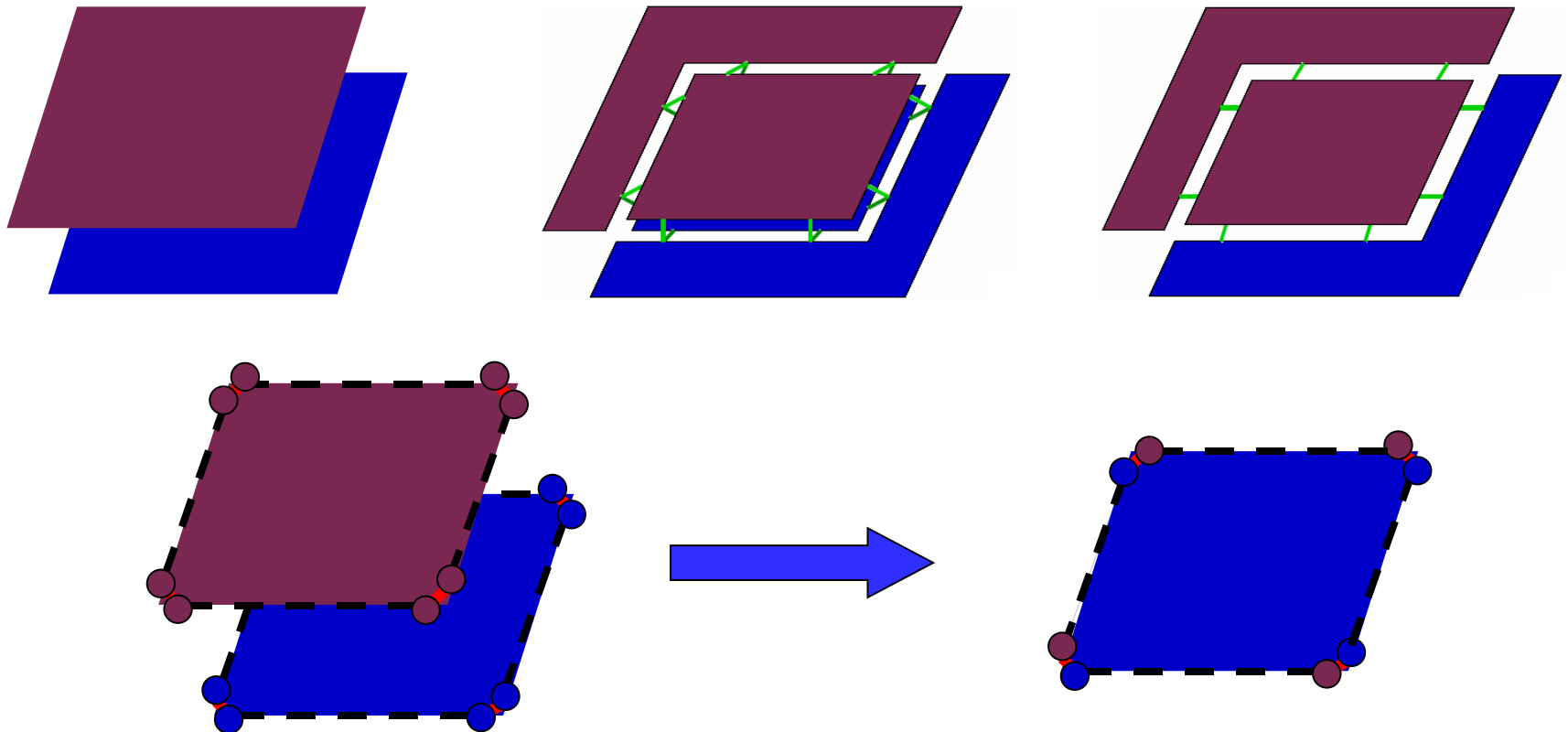
Intersection de faces coplanaires



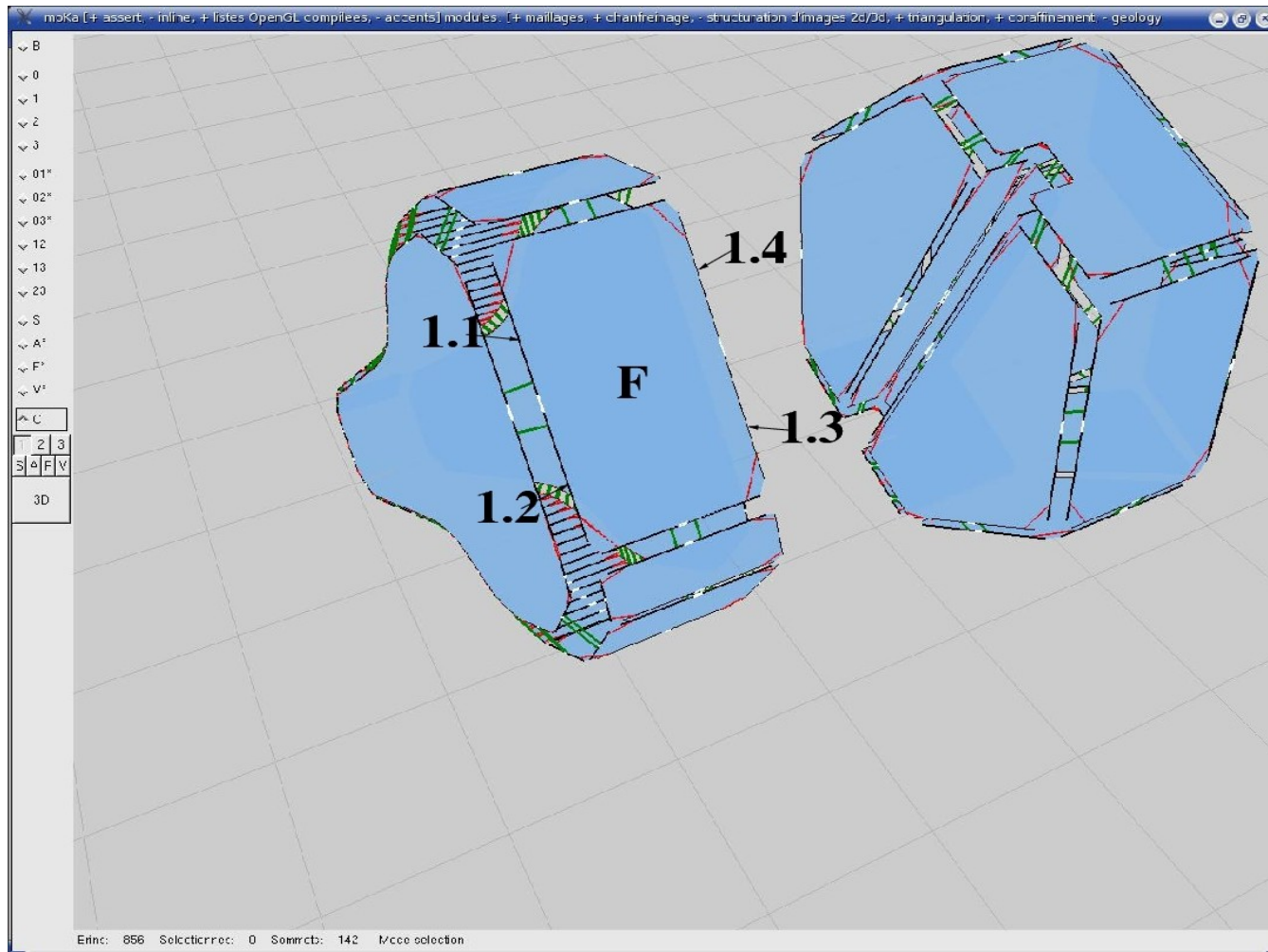
{scission d'arêtes, scission de faces,
insertion d'un sommet dans une face,
identification de faces}

Co-raffinement 3D

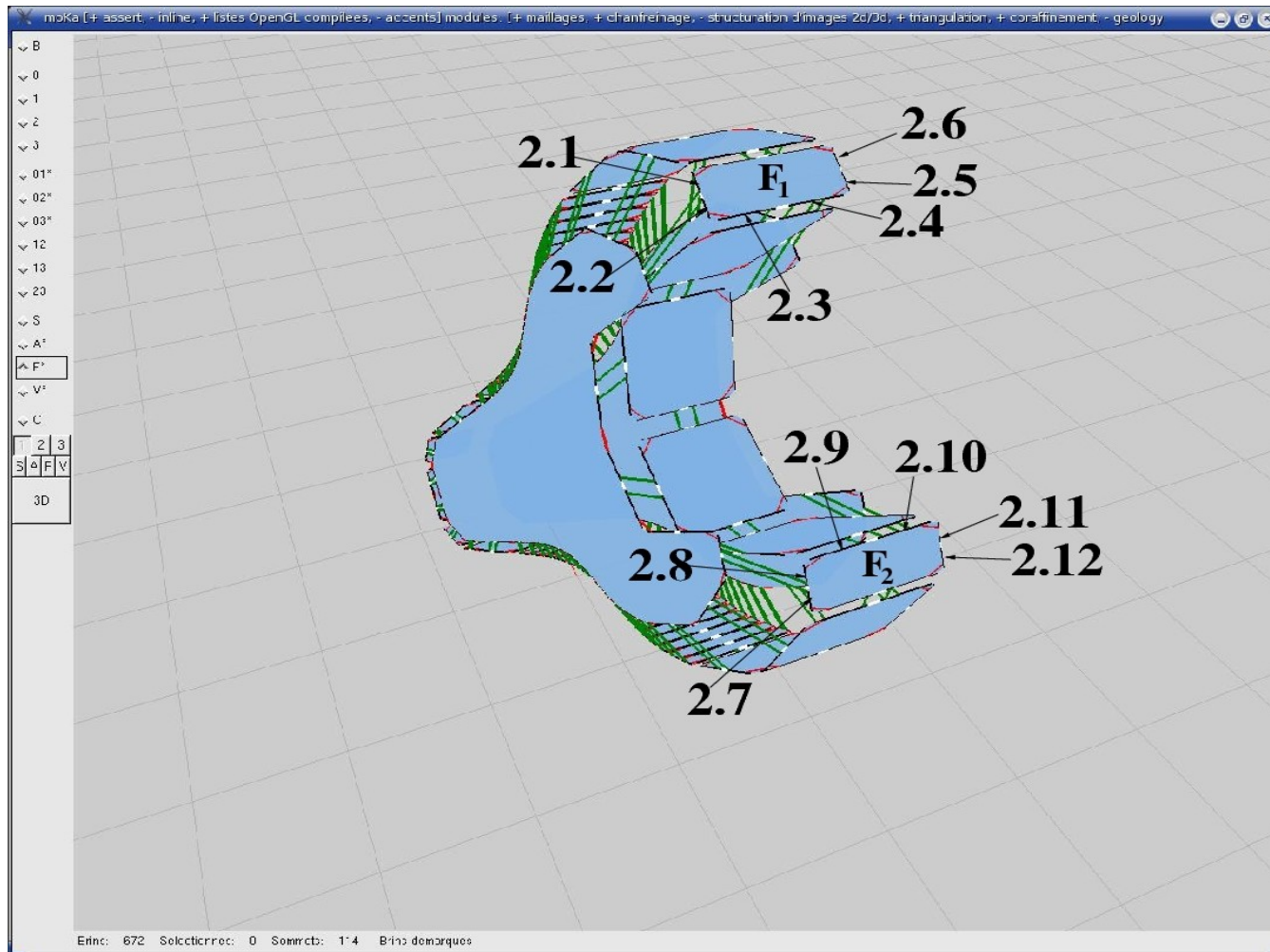
- Identification de faces



Co-raffinement 3D



Co-raffinement 3D





Conclusion

- Définition d'un Journal de bord générique
 - Op. haut-niveau => op. élémentaires => mécanismes de suivi d'événement => modèle topologique
- Traitement du co-raffinement
- Intégration dans Moka d'un système basé sur les cellules 2D



Perspectives

- Intégrer dans Moka la gestion homogène des cellules de toutes dimensions
- Traitement d'autres opérations haut niveau
- Adaptation en fonction du contexte : CAO, géologie, architecture...