

Modeleurs géométriques à base topologique et applications

Yves Bertrand (SIC), David Marcheix (LISI), Xavier Skapin (SIC)

Journée PRIDES
15 décembre 2005

Plan

- **1. Modélisation géométrique et modeleurs à base topologique**
- **2. Nomination persistante**
- **3. Application à la géologie**

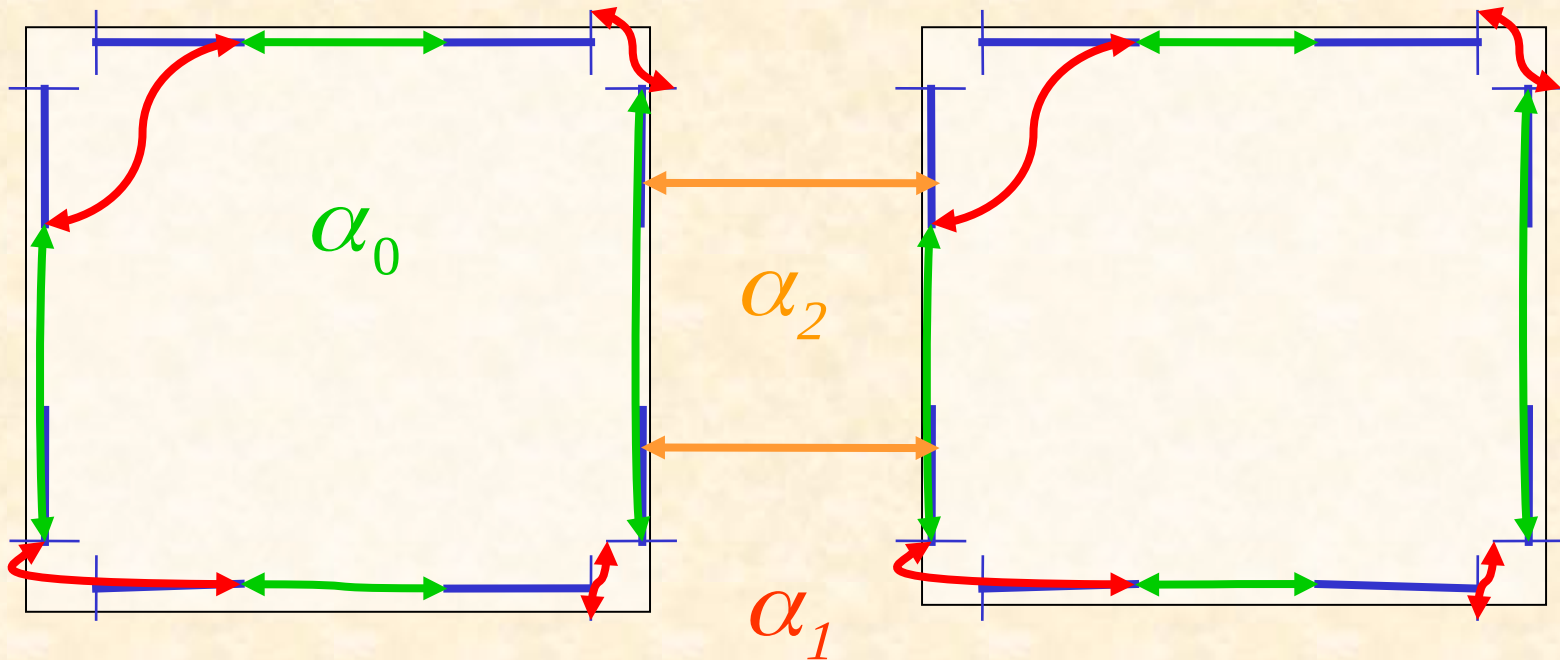
1. Modélisation géométrique et modeleurs à base topologique

Introduction

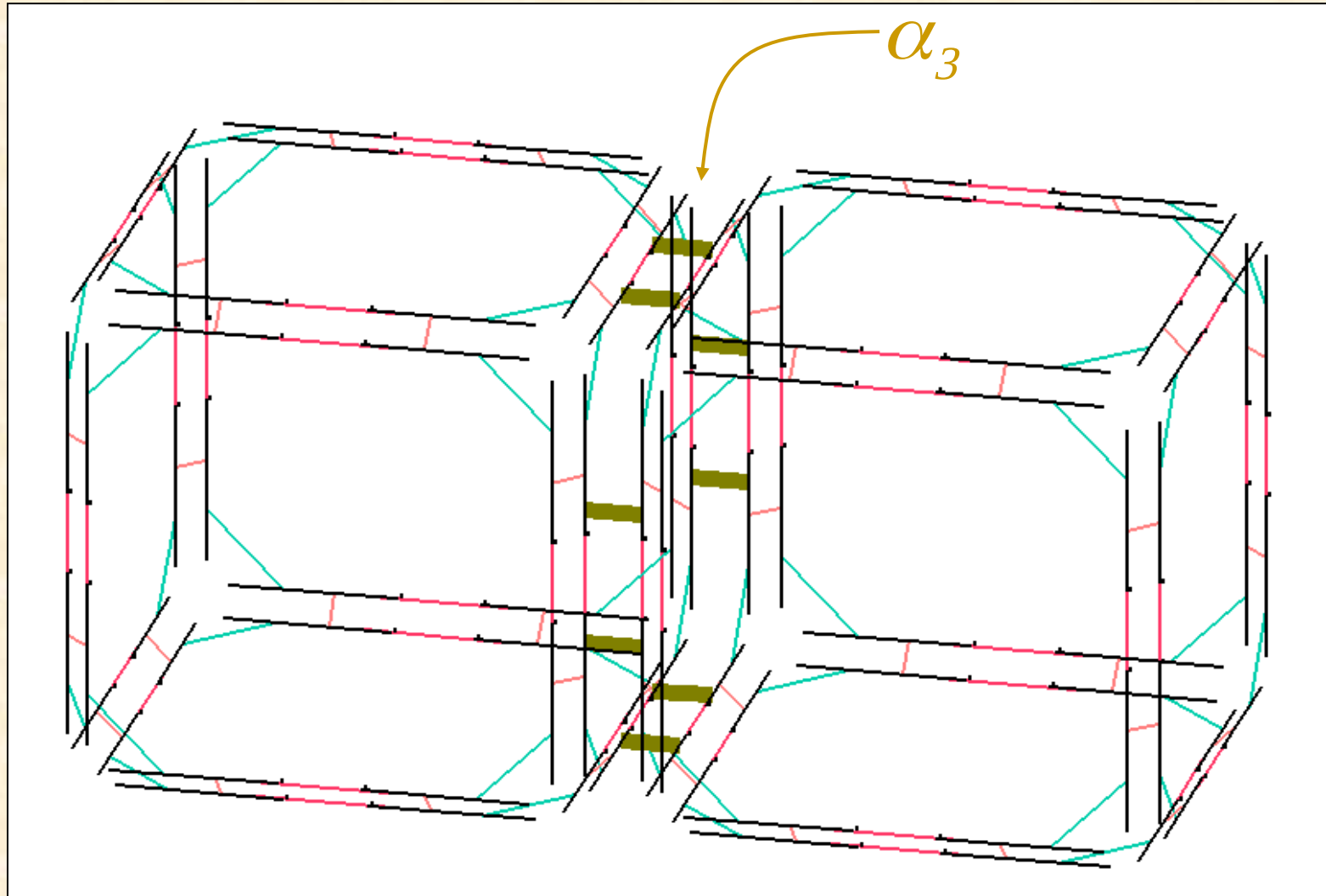
- **Modélisation géométrique à base topologique**
 - représenter la structure d'un objet par 1 modèle topologique subdivisé en sommets, arêtes, faces, volumes,...
 - représenter la forme d'un objet par un modèle de plongement
- **Concevoir des opérations**
 - de base (primitives, extrusion, épaissement)
 - complexes : chanfreinage, coraffinement
- **Les combiner et spécialiser pour les appliquer à :**
 - la représentation d'environnements urbains
 - la CAO mécanique
 - la modélisation géologique

Cartes généralisées 2D

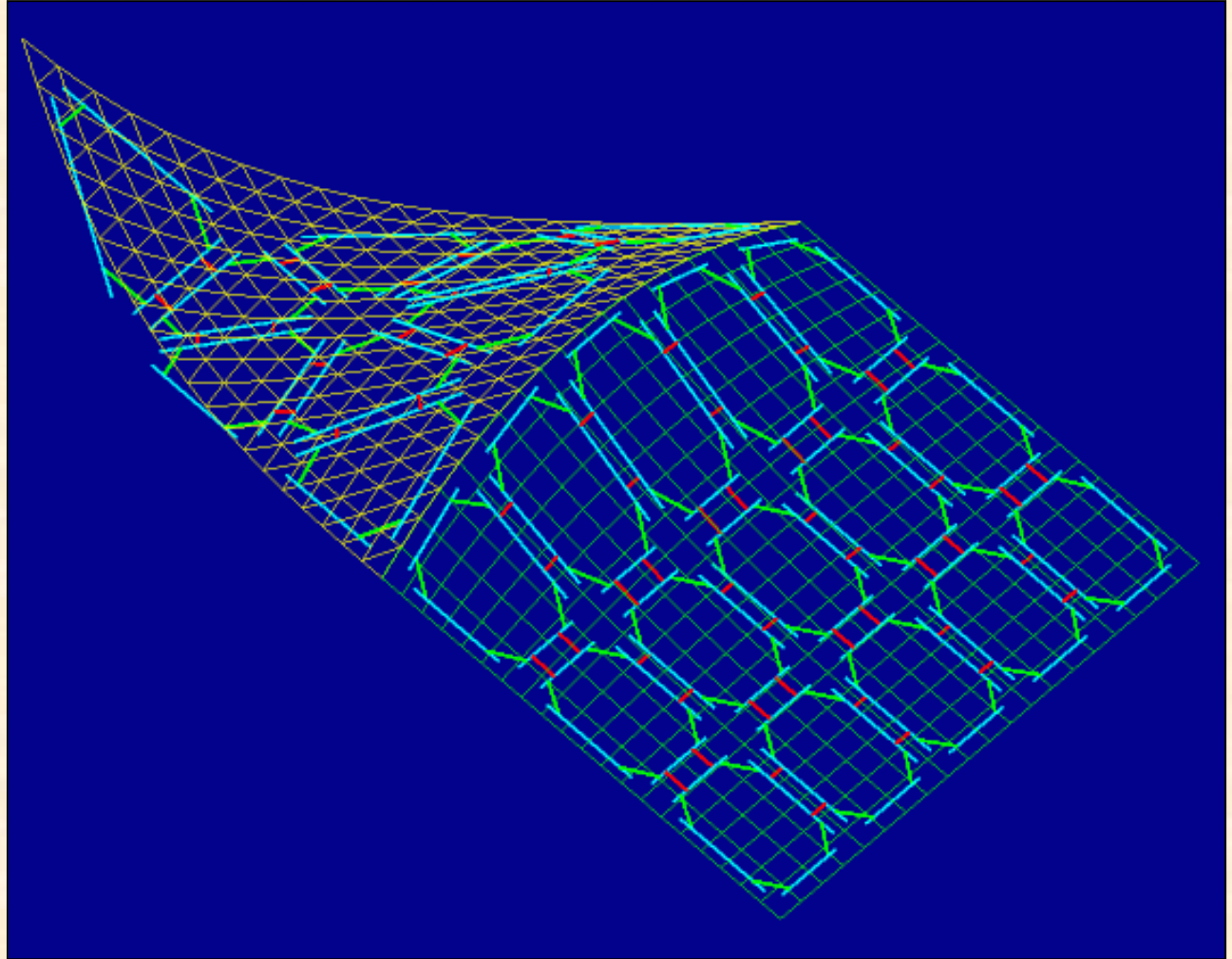
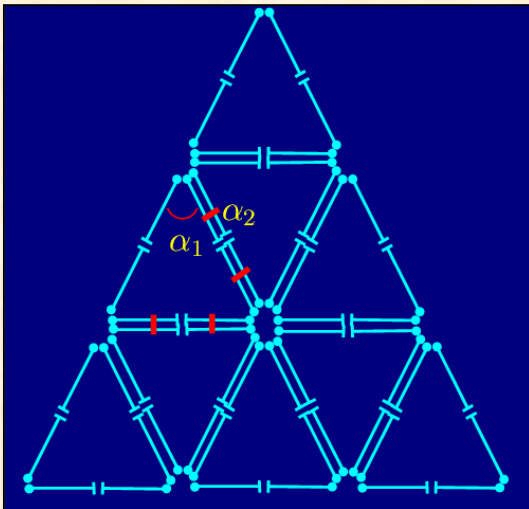
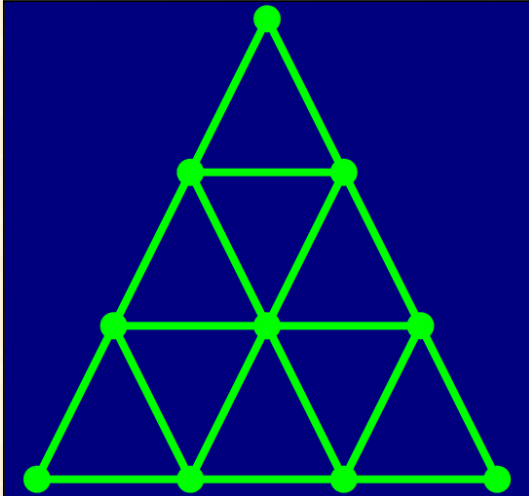
- Un unique type d'élément : le brin
- Un unique type de relations : les involutions



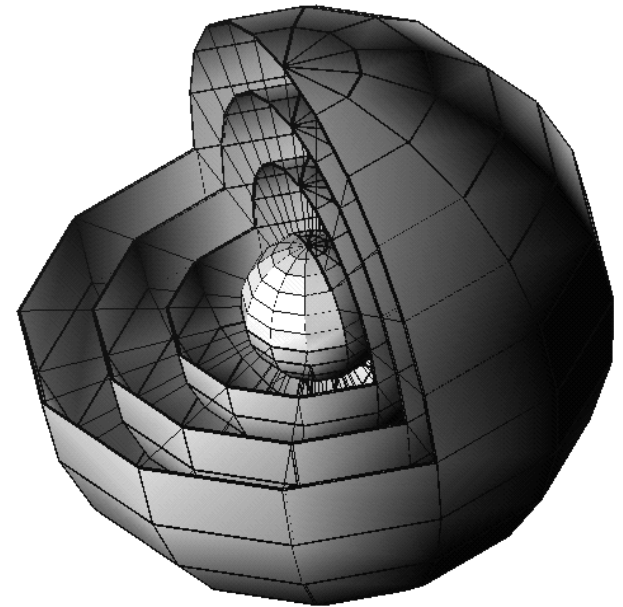
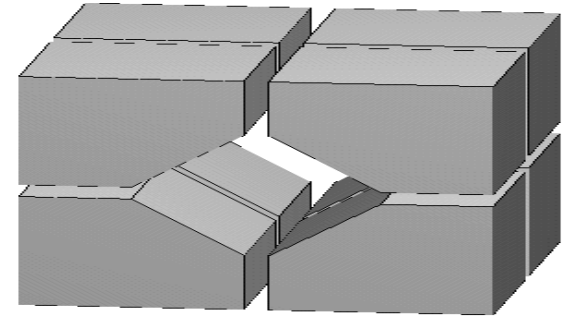
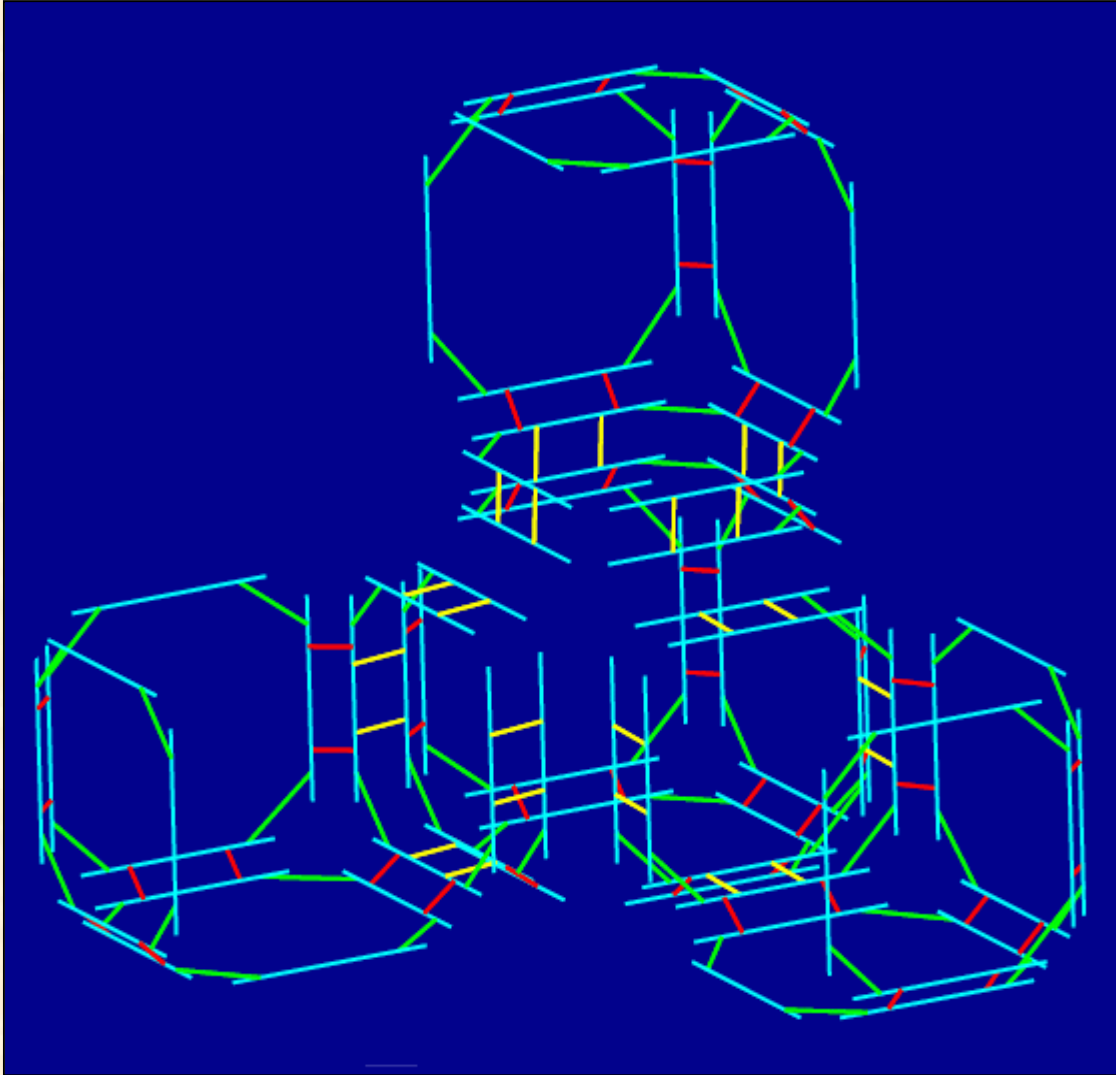
Cartes généralisées 3D



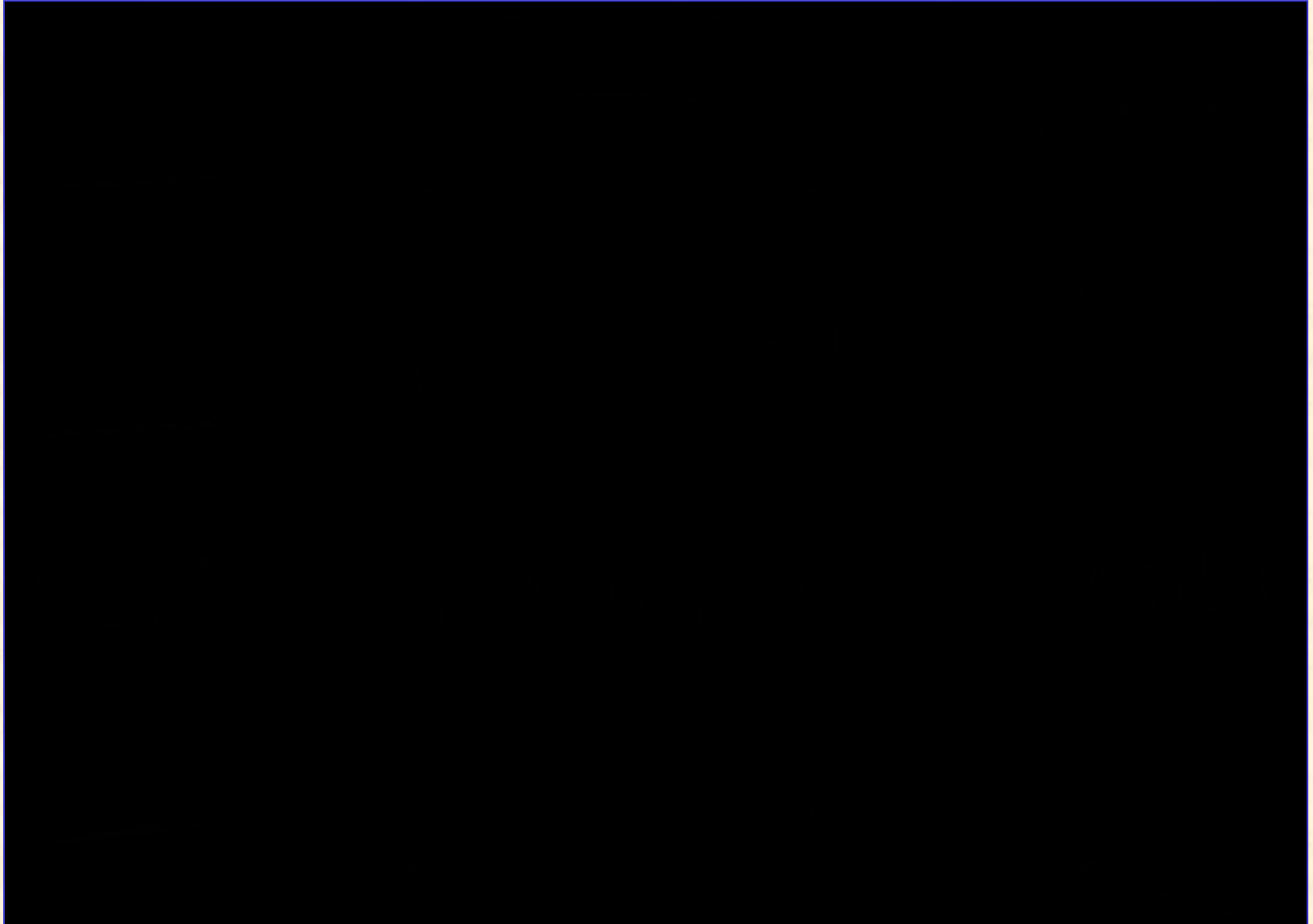
Subdivisions 2D



Subdivisions 3D

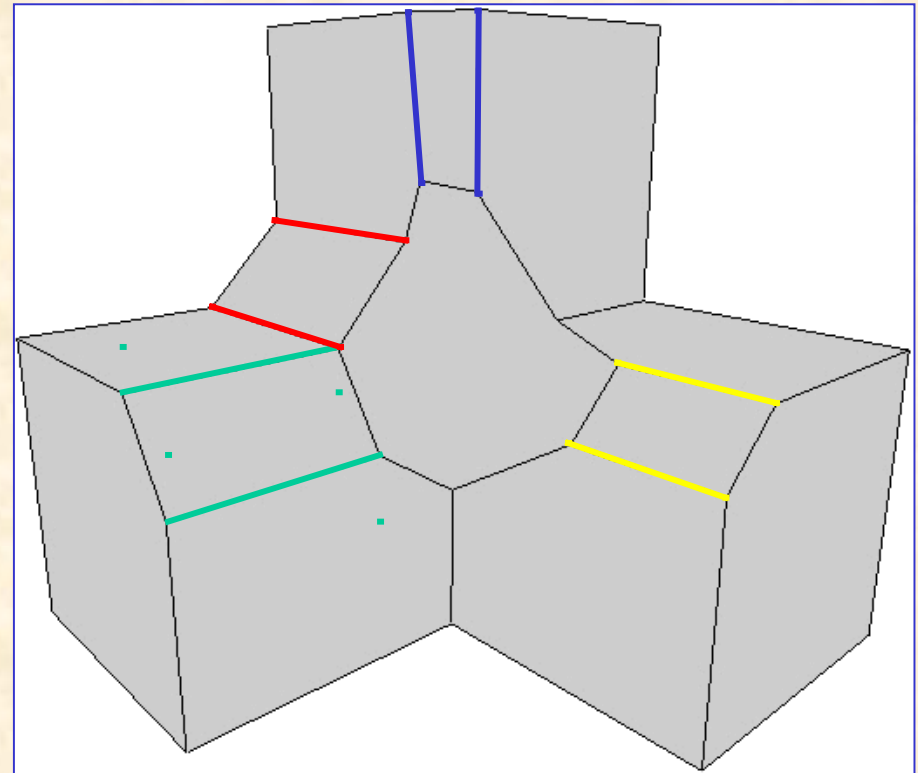
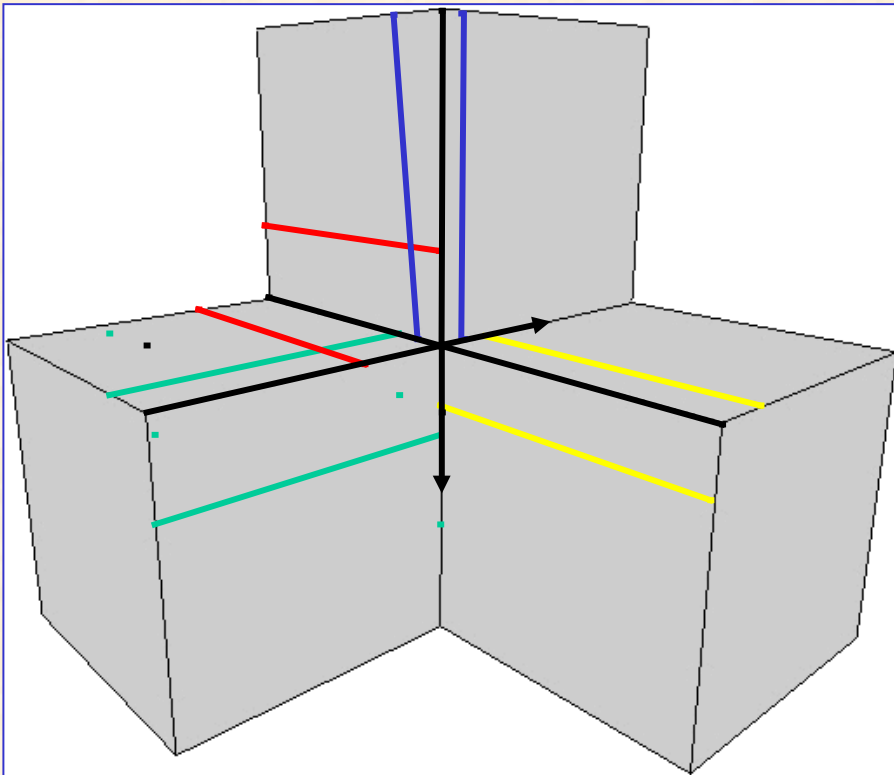


Opérations : création de primitives

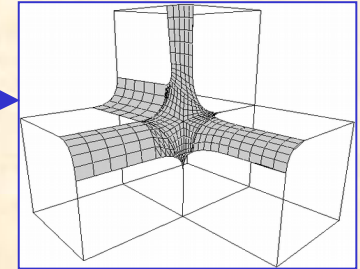
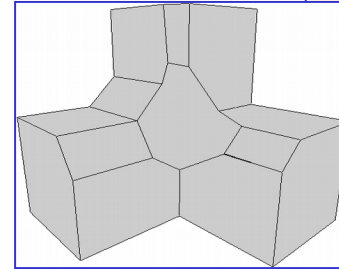
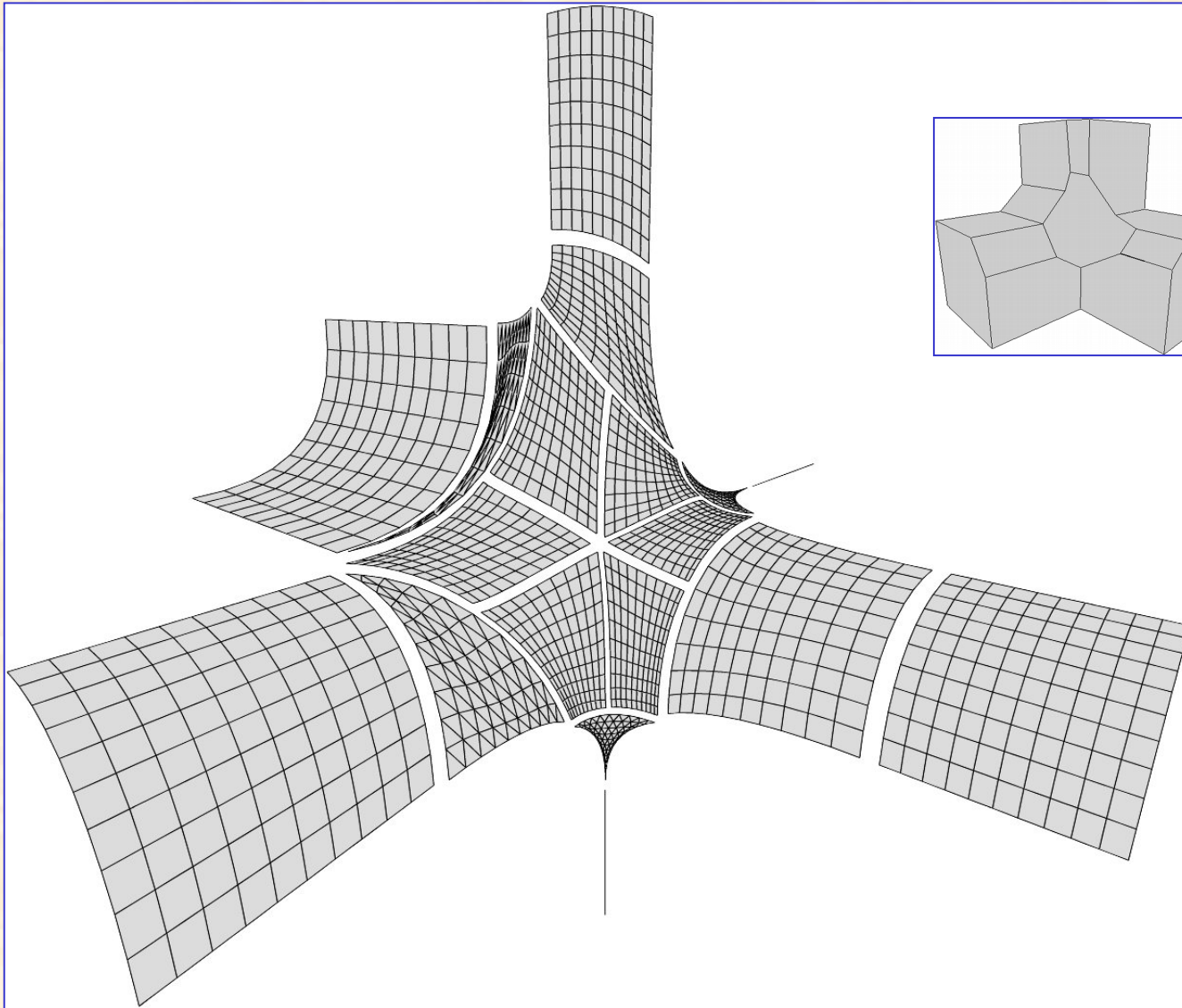


Chanfreinage : topologie

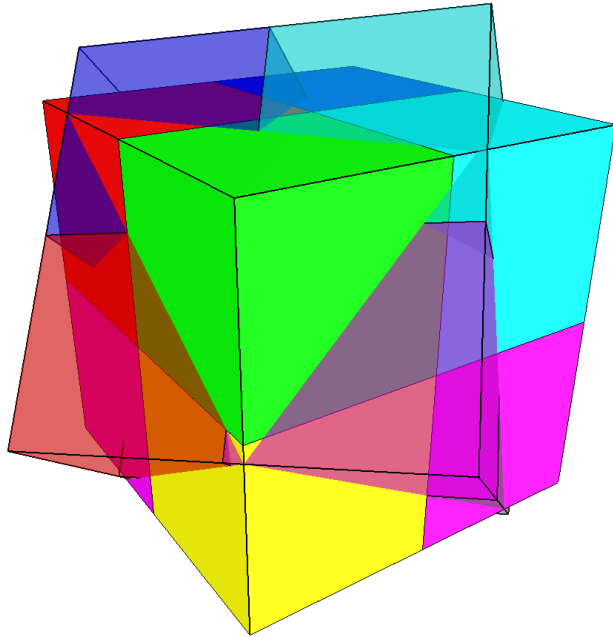
- Objets polyédriques 2D
 - 2 arêtes de coupe pour chaque arête à arrondir
 - éclatement des sommets



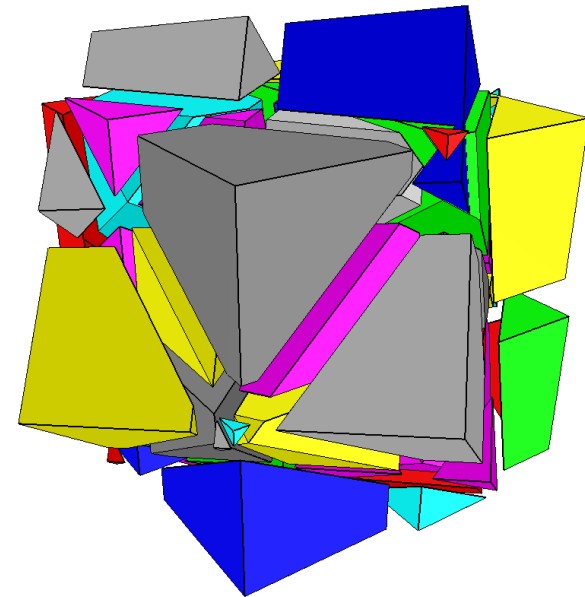
Chanfreinage : plongement



Coraffinement 3D : principe

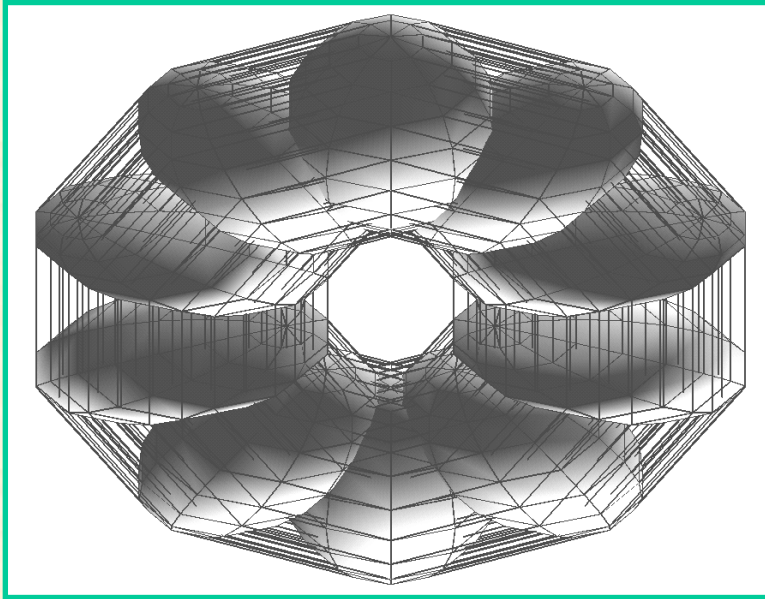


Maillages d'origine



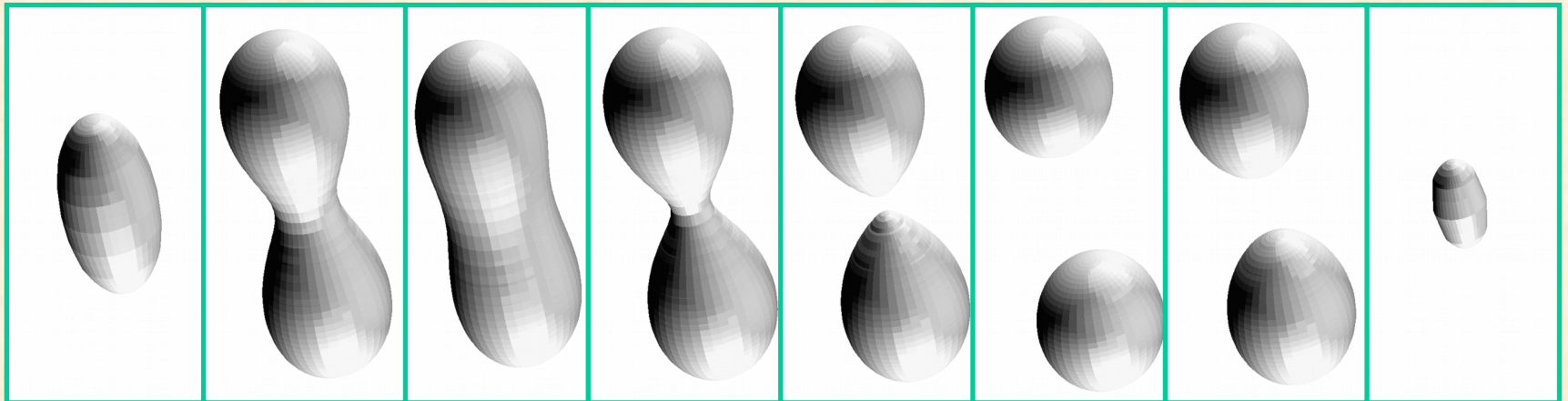
Résultat du co-raffinement

Modélisation 4D : pour l'animation

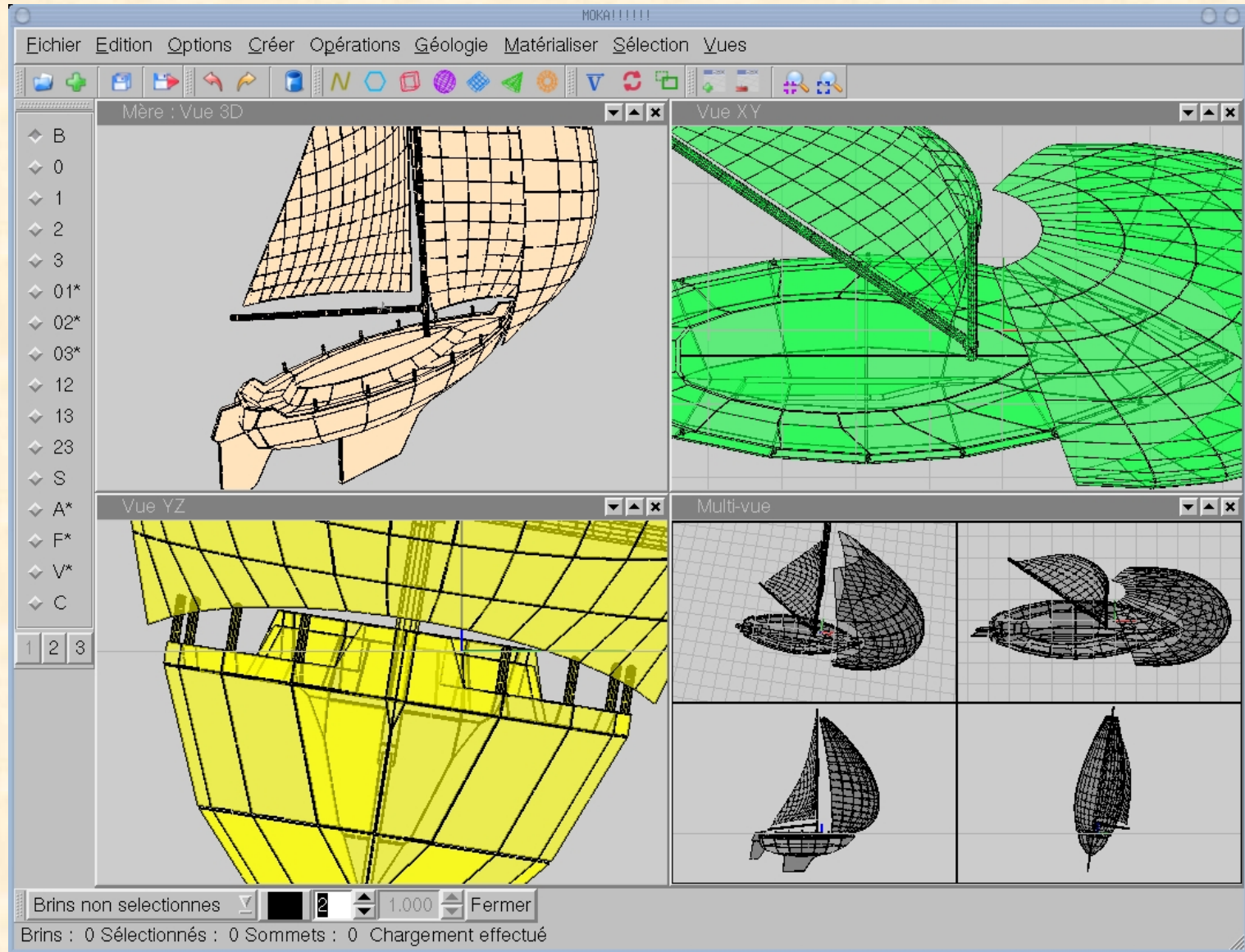


1 objet 4D ...

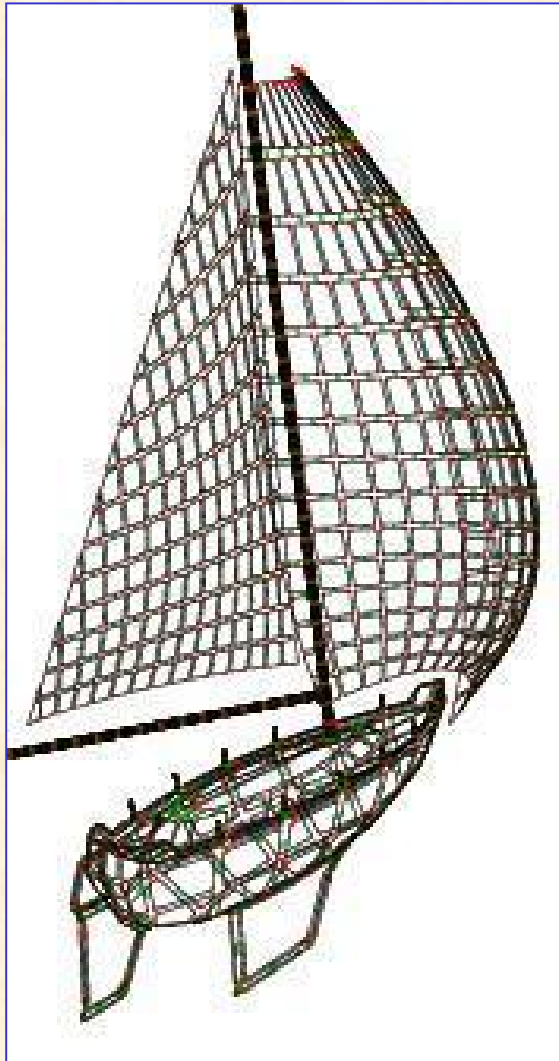
... 1 animation
d'objet(s) 3D



Moka : un modeleur de cartes

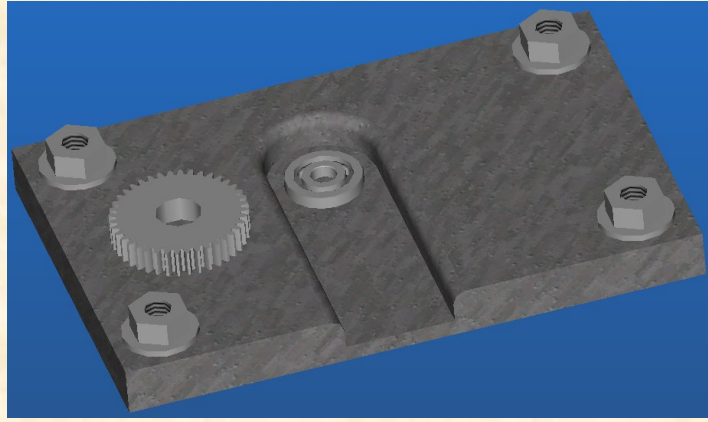
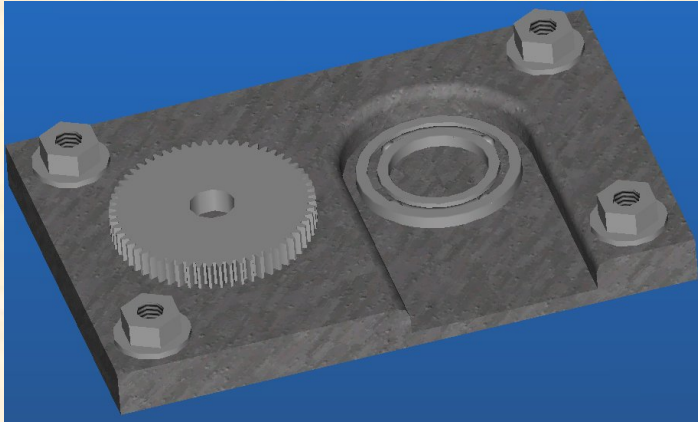


Modélisation par coraffinement

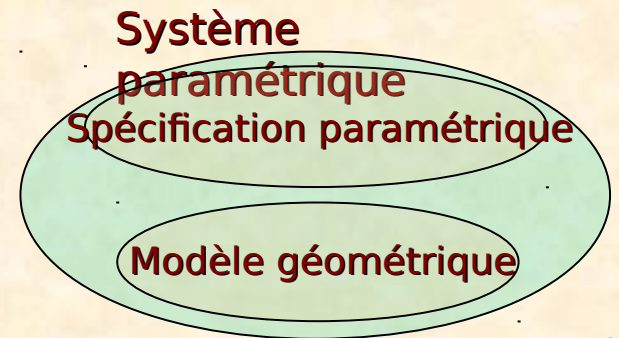


2. Nomination persistente

Contexte du travail



- **CAO : modèles paramétriques "history-based"**
 - Phase de conception importante
 - Forte paramétrisation
 - Evolution topologique et géométrique
 - Références à cette topologie et géométrie
 - Réévaluations fréquentes



Le problème des noms

Spécification paramétrique

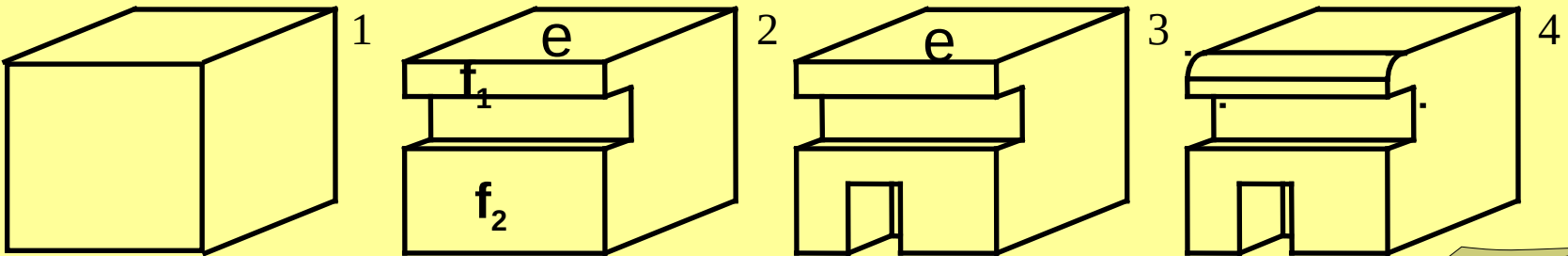
Bloc(longueur, largeur, hauteur)

Rainure(attach1, longueur1, largeur1, hauteur1)

Rainure(attach2, longueur2, largeur2, hauteur2)

Arrondi(attach3, rayon1)

Géométrie

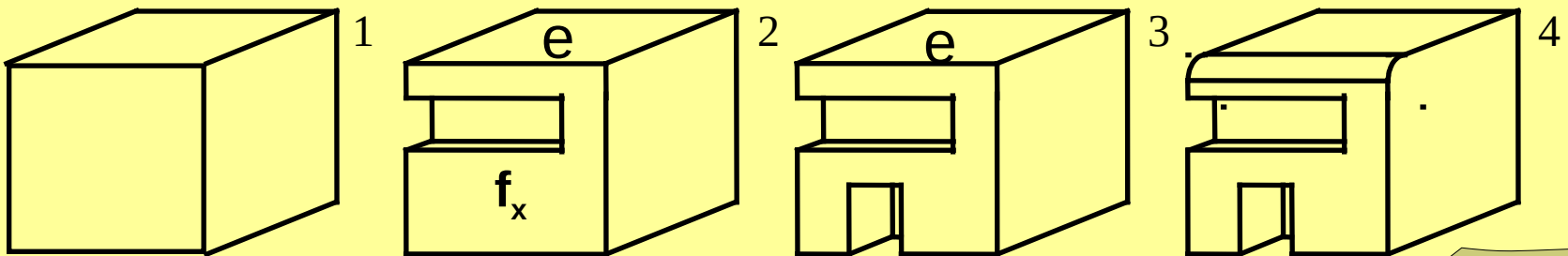


Le problème des noms

Spécification paramétrique

- ➔ Bloc(longueur, largeur, hauteur)
- ➔ Rainure(attach1, longueur3, largeur1, hauteur1)
- ➔ Rainure(attach2, longueur2, largeur2, hauteur2)
- ➔ Arrondi(attach3, rayon1)

Géométrie



Une solution : le modèle PS²/GM²

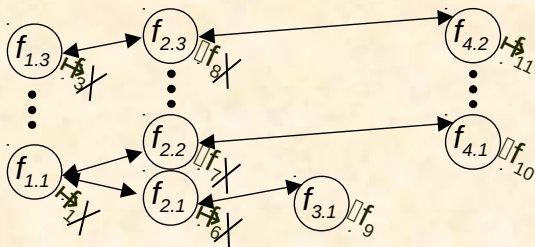
Modèle initial

- 1- bloc (longueur, largeur, hauteur)
- 2- rainure (#1, Longueur1, largeur1, hauteur1)
- 3- rainure (#2, Longueur2, largeur2, hauteur2)
- 4- arrondi (#3, rayon1)

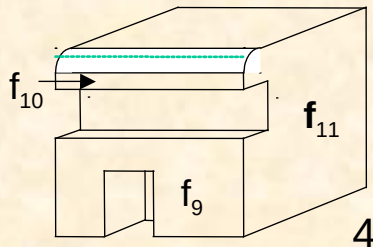
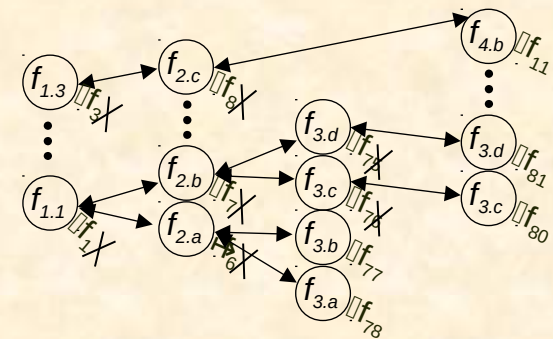
Modèle réévalué

- 1'- bloc (longueur, largeur, hauteur)
- 2'- rainure (#1, largeur1, hauteur3, Longueur1)
- 3'- rainure (#2, largeur2, hauteur2, Longueur2)
- 4'- arrondi (#3, rayon1)

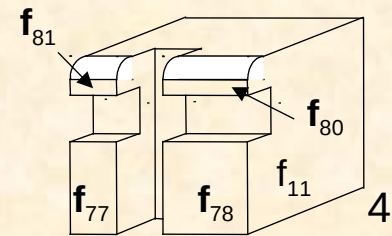
comparaison de graphes



Nom	Réf graphe
#1	<f _{1.1} >
#2	<f _{2.1} >
#3	<(f _{2.2} , f _{1.4}); ...>



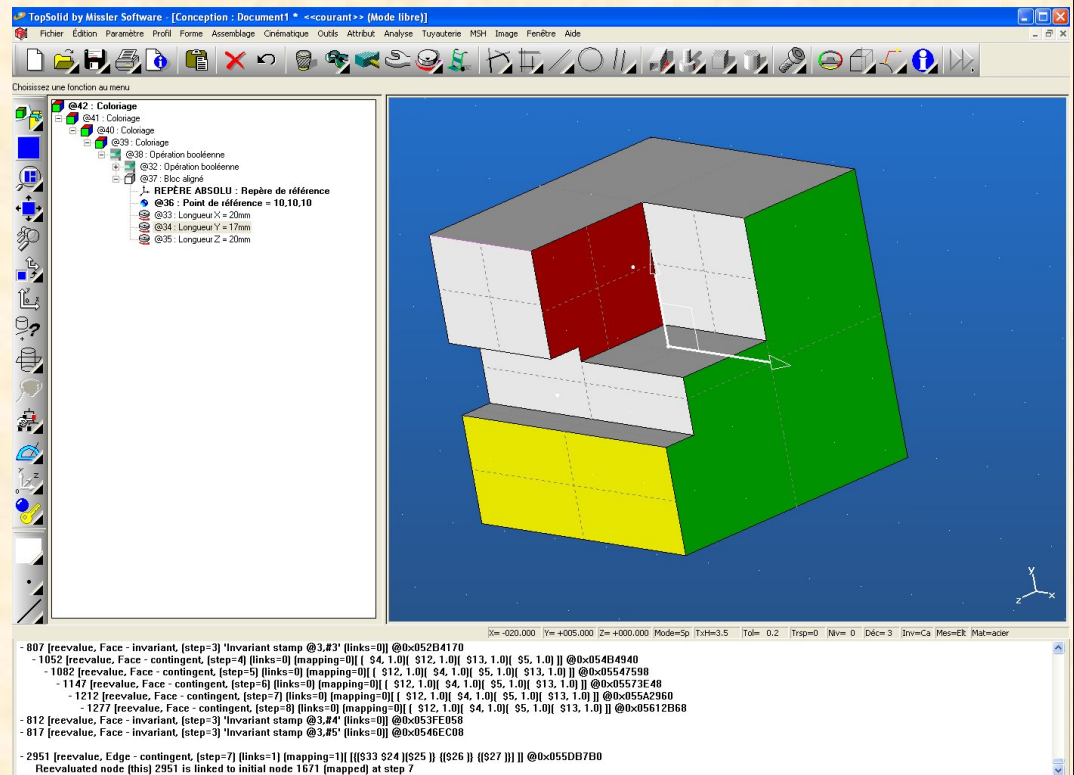
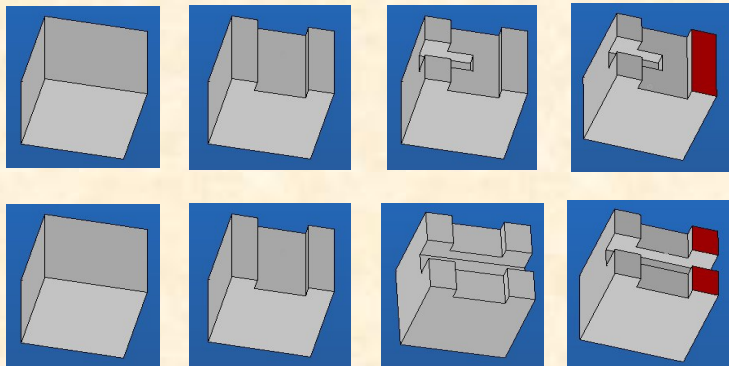
4



4'

Une solution : le modèle PS²/GM²

- Dans le cadre d'un projet RNTL (partenariat SIC, Missler et LISI)
 - Intégrée sous TopSolid (logiciel commercial de CAO)
 - Interfacée avec Moka



Une solution : le modèle PS²/GM²

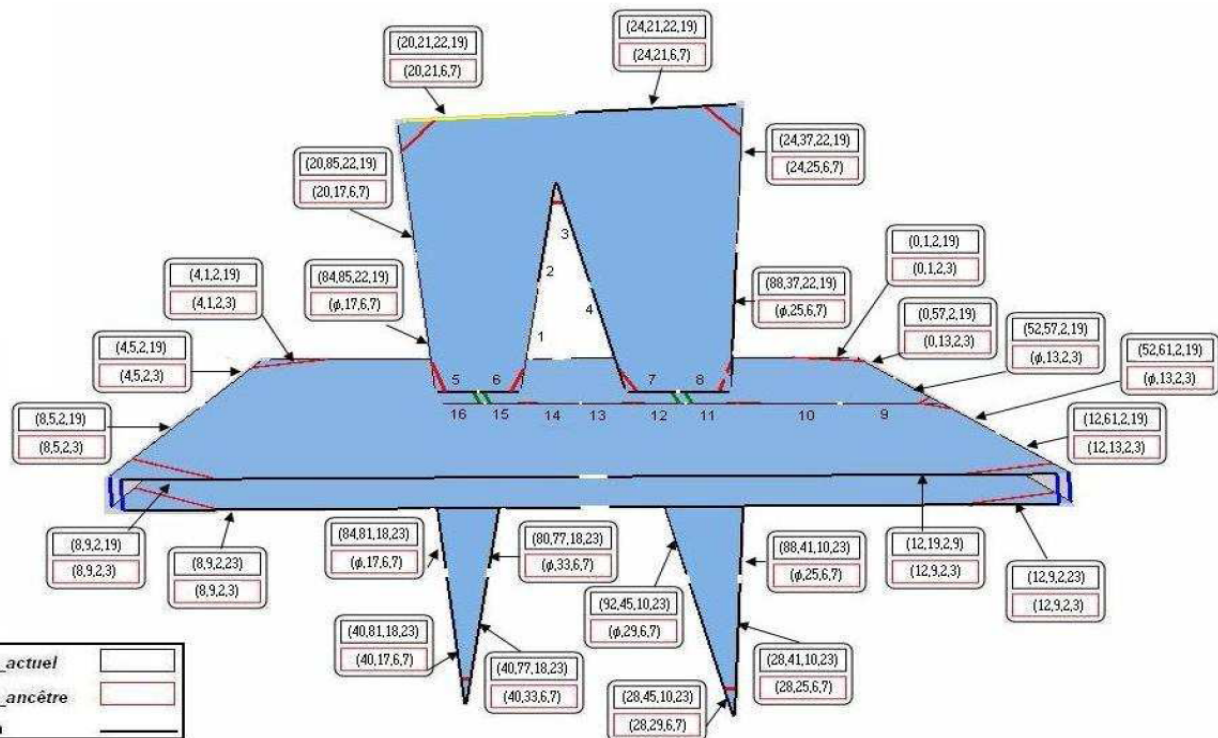
- **Collaboration SIC-LISI depuis 2 ans**

- Intégration des mécanismes élémentaires de suivi d'évènements en dim n (utile entre autres à la nomination) au sein de Moka

réf	tag_actuel	tag_ancêtre
1	(80,73,22,19)	(φ,33,6,7)
2	(32,73,22,19)	(32,33,6,7)
3	(32,49,22,19)	(32,29,6,7)
4	(92,49,22,19)	(φ,29,6,7)
5	(84,101,22,19)	(φ,φ,6,7)
6	(80,101,22,19)	(φ,φ,6,7)
7	(92,105,22,19)	(φ,φ,6,7)
8	(88,105,22,19)	(φ,φ,6,7)
9	(52,85,2,19)	(φ,φ,2,3)
10	(88,65,2,19)	(φ,φ,2,3)
11	(88,105,2,19)	(φ,φ,2,3)
12	(92,105,2,19)	(φ,φ,2,3)
13	(92,93,2,19)	(φ,φ,2,3)
14	(80,93,2,19)	(φ,φ,2,3)
15	(80,101,2,19)	(φ,φ,2,3)
16	(84,101,2,19)	(φ,φ,2,3)

tag référencé
dans le schéma

Involution α_0	— Tag_actuel	<input type="checkbox"/>
Involution α_1	— Tag_ancêtre	<input type="checkbox"/>
Involution α_2	— Brin	<input type="checkbox"/>



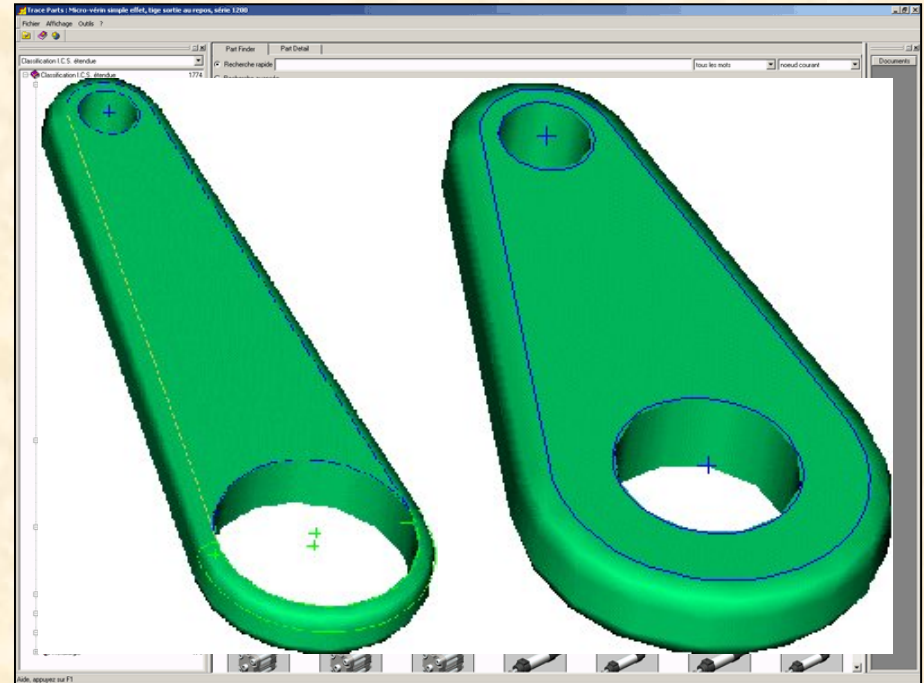
Domaines d'application

- **CAO**

- Modifications aisées des paramètres (80% des requêtes)
- Familles de pièces et échange de modèles paramétriques

- **Géologie**

- Ré-évaluation d'un ensemble d'évènements géologiques



Des pistes de recherche intéressantes dans ce domaine

- **Etude du problème de nomination pour des objets non polyédriques**
- **Etude dans le cas de ré-évaluations partielles et multiples**
- **Modification de l'ordre des opérations dans la spécification paramétrique (application par exemple à la géologie)**
- **Application au problème de référence sur un modèle partagé en travail collaboratif**
- **Echange de modèles paramétriques entre systèmes CAO distincts**

3. Application à la géologie

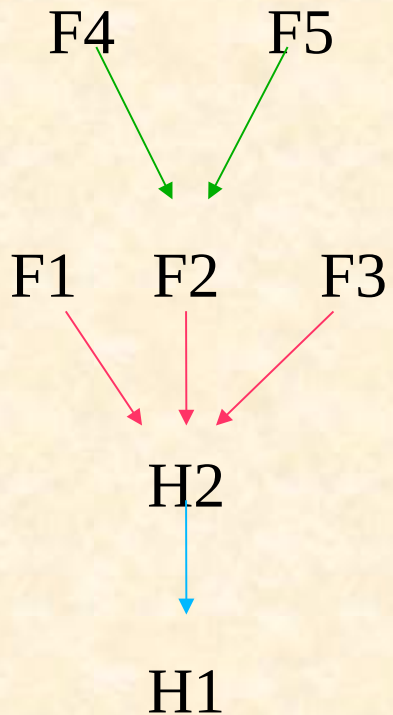
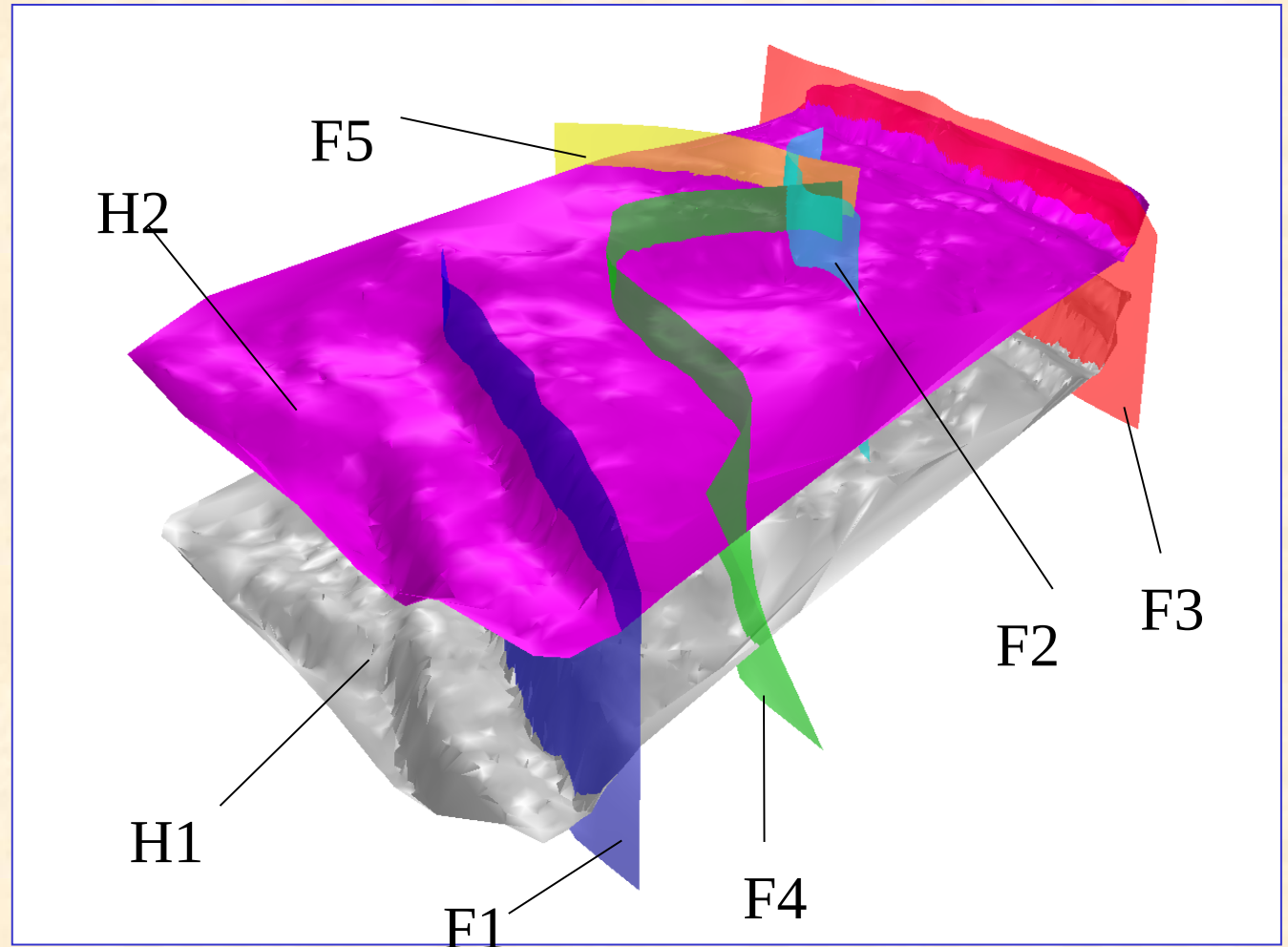
Application à la géologie

- **Collaboration avec l'IFP et l'École des Mines**
- **Objectifs :**
 - *Construction automatique de modèles 3D pour situer les zones de pétrole, gaz...*
 - *Étudier les animations des couches géologiques*
- **Données d'entrée**
 - Nuages de points => ensemble de surfaces correspondant à des *failles* et des *horizons* (bords des blocs géologiques)
 - Relations géologiques entre les surfaces décrites par le *Schéma d'Évolution Géologique (SEG)*

Construction de modèles 3D

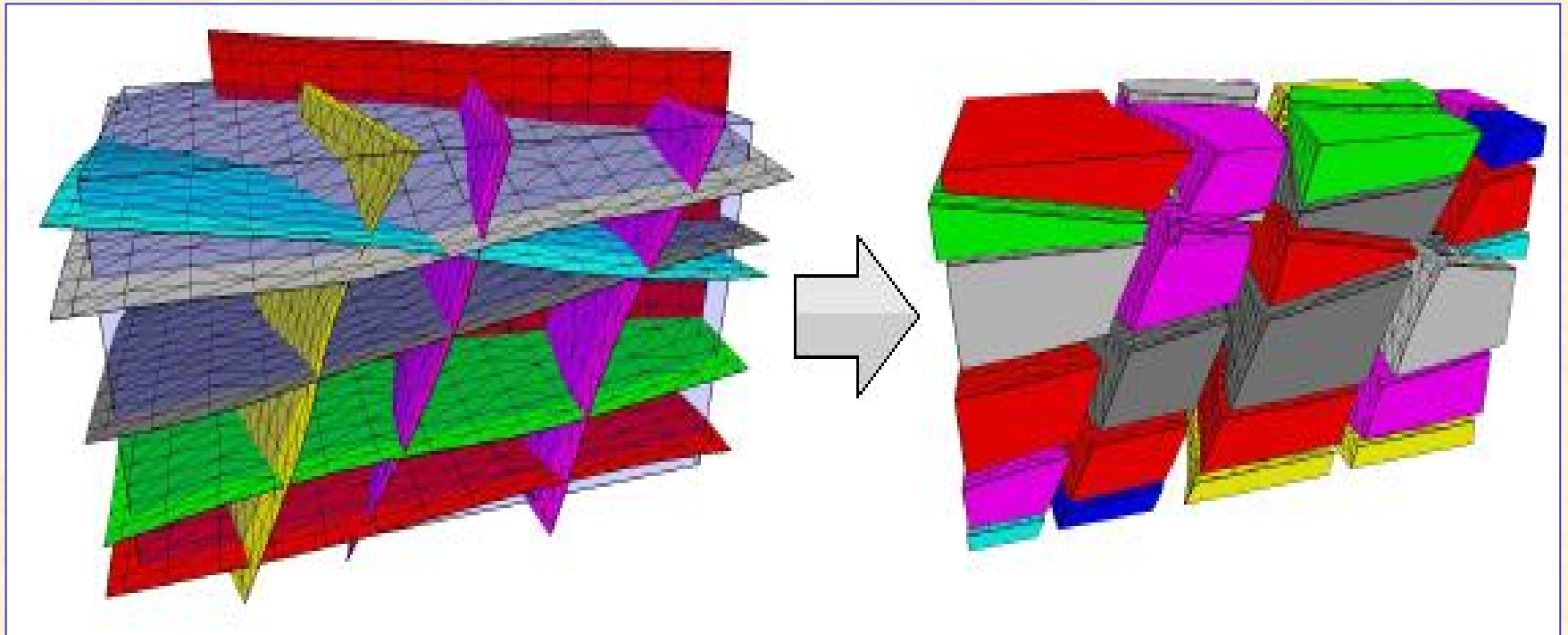
(N. Guiard)

- Données d'origine



Construction de modèles 3D

- Maillage puis reconstruction des blocs 3D



Animations de couches géologiques

(P.-F. Léon)

- Contexte : étudier les mécanismes de déformation du sous-sol

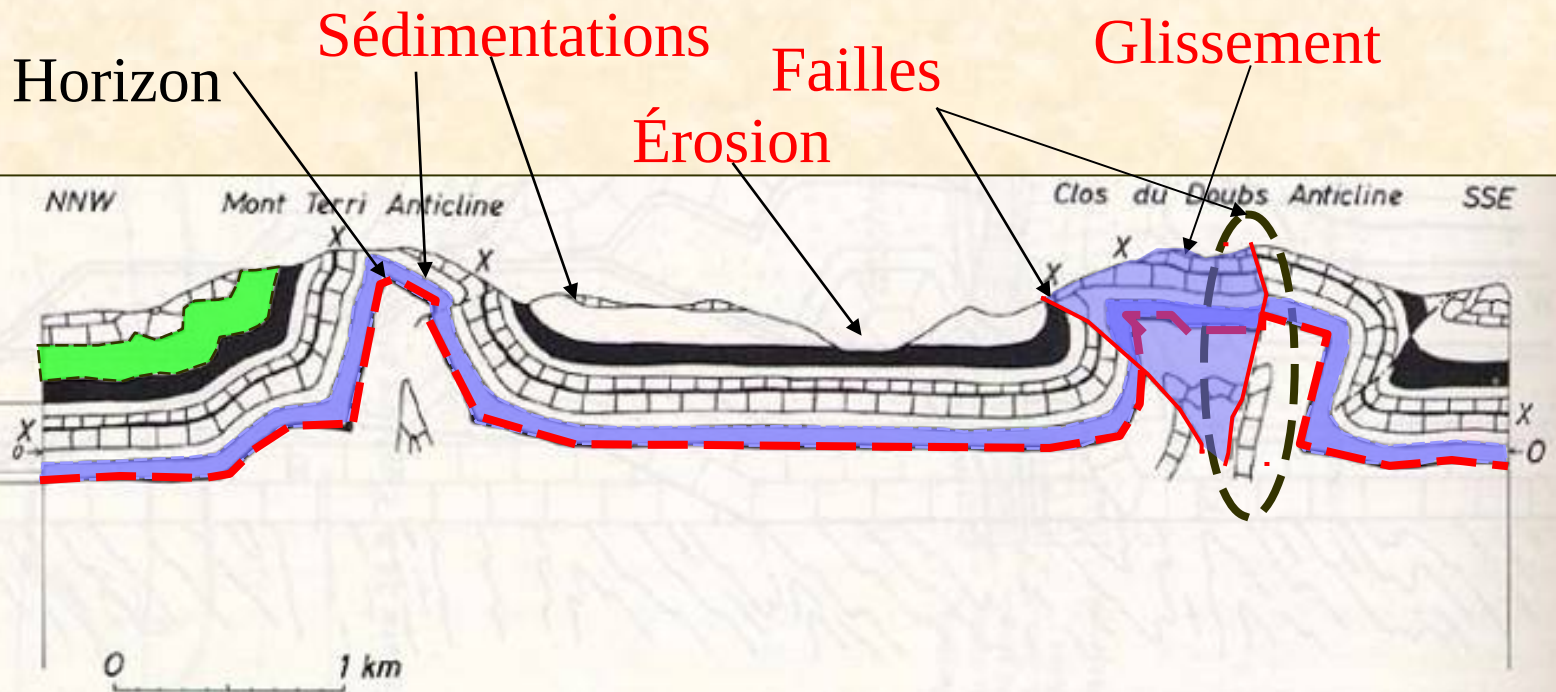


Figure 24.7. A profile through folds in part of the Jura Mountains, north Switzerland (after Laubscher, 1962). See Question 24.4.

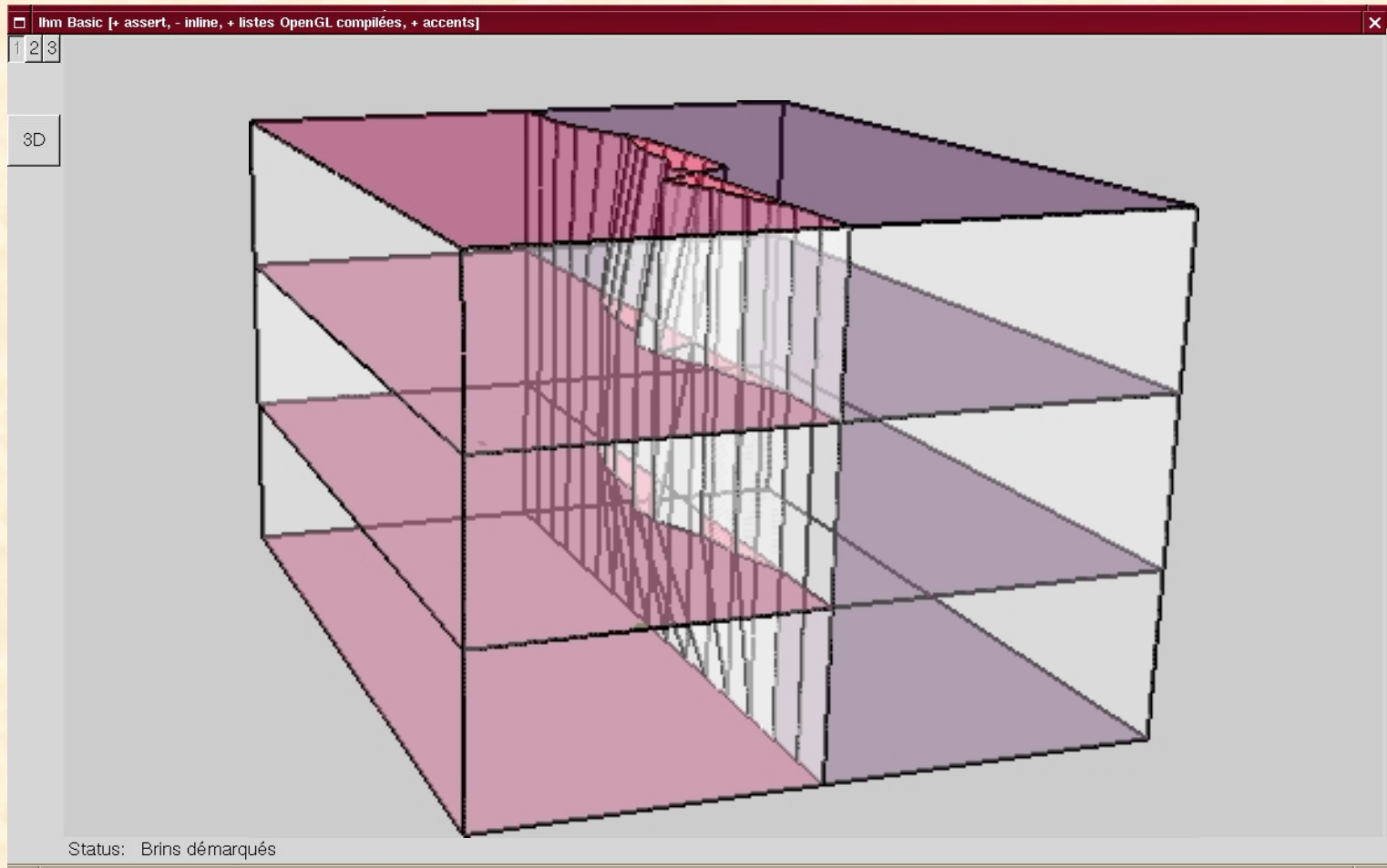
Animations de couches géologiques

- **On connaît l'état actuel du sous-sol**
maillage déformé => difficile de simuler les écoulements d'hydrocarbure
- **Modélisation inverse :**
 1. Retour à l'état initial (maillage non déformé)
 2. Insérer les propriétés géophysiques dans les cellules du maillage
 3. Déformer pour revenir à l'état actuel... et au-delà.
- **Notre objectif :**
 - Proposer des outils permettant aux géologues d'élaborer des scénarii d'évolution et de les valider

Animations de couches géologiques

- **Travaux réalisés / en cours**
 - ✓ Choix du modèle d'animation (spatio-temporel) => 2D+1
 - ✓ Conversion des événements géologiques en opérations topologiques (G-cartes)
 - ✓ Implantation dans Moka (plongement linéaire)
 - ✓ Écriture de scripts

Animations de couches géologiques



Animations de couches géologiques

- **Perspectives**

- ✓ Créer des scénarii évolués et réalistes
 - Pilotés par le SEG
 - Validés par les géologues
- ✓ Améliorer l'outil
 - Contrôle : IHM et interprétation de l'animation
 - Modélisation : multi-résolution
 - Intégrer la nomination pour le rejeu des scénarii
- ✓ Passage en 3D+1