



HAL
open science

Les sièges en X au Moyen Âge : de la sella castrensis au faldistorium

Cécile Lagane

► **To cite this version:**

Cécile Lagane. Les sièges en X au Moyen Âge : de la sella castrensis au faldistorium. Cahiers LandArc, 2016, 17, pp.1-9. hal-02455522

HAL Id: hal-02455522

<https://hal.science/hal-02455522v1>

Submitted on 3 May 2021

HAL is a multi-disciplinary open access archive for the deposit and dissemination of scientific research documents, whether they are published or not. The documents may come from teaching and research institutions in France or abroad, or from public or private research centers.

L'archive ouverte pluridisciplinaire **HAL**, est destinée au dépôt et à la diffusion de documents scientifiques de niveau recherche, publiés ou non, émanant des établissements d'enseignement et de recherche français ou étrangers, des laboratoires publics ou privés.

Cahiers LandArc 2016 - N° 17

MOYEN ÂGE

Les sièges en X au Moyen Âge :
de la *sella castrensis* au *faldistorium*



LandArc

ARCHÉOLOGIE
RECHERCHE
COMMUNICATION

Les sièges en X au Moyen Âge : de la *sella castrensis* au *faldistorium*

Cécile Lagane ⁽¹⁾

Mots-clés :

Sièges en X, *faldistorium*, meubles, symbole d'autorité, mobilier funéraire, Moyen Âge.

Keywords:

Folding stools, faldistorium, furniture, symbol of authority, grave goods, Middle Ages.

Résumé :

Hérité des sièges représentatifs de l'autorité romaine, le siège en X conserve au Moyen Âge une symbolique particulière liée au pouvoir et à son exercice. Les objets mis au jour par l'archéologie, aux V^e-VII^e siècles, autant que ceux conservés dans des établissements religieux, aux XII^e-XV^e siècles, attestent de cette transition du modèle et de son rôle dans la représentation d'une certaine classe dominante. À la suite de Louis VII, qui l'utilise pour la première fois sur son sceau royal en 1141, le siège en X devient emblématique de la monarchie française jusqu'au début du XVI^e siècle, où il est remplacé par le dais. L'évolution du siège en X transparaît tant dans sa typologie que dans ses représentations iconographiques et sa présence dans les textes. L'étude croisée de ces données permet de dresser un portrait le plus complet possible de ce siège particulier du paysage mobilier médiéval.

Abstract:

Inherited from the seats of authority used during Roman times, the folding stool remains, during the Middle Ages, a strong symbol linked to power and its wielding. Artefacts excavated in graves dated from the end of the 5th to the 7th c., as well as artefacts from monasteries from the 12th to 15th c. confirm the continuity of the shape and its role in the representation of the leading class. After Louis VII, king of the Franks, is represented seated on such a seat for first time in 1141 on his royal seal, the folding stool becomes one of the symbol of the French monarchy, until the beginning of the 16th c., when it is replaced by the canopy. The evolution of the folding stool is visible in its typology as well as in its iconographic representations and its presence in texts. An interdisciplinary study allows us to establish a portrait as faithful as possible of this specific type of seat in the Middle Ages.

(1) Doctorante en archéologie médiévale, Centre Michel de Bouard – CRAHAM Université de Caen Normandie.

LE MODÈLE ANTIQUE

D'origine orientale, le siège en X est un des types de sièges assemblés les plus anciens connus en Europe. Il est attesté par des exemplaires en bois dès l'âge du Bronze, notamment en contextes nord-allemand et danois aux environs de 1500 avant notre ère⁽²⁾. Illustré en Grèce sur des vases, il nous est surtout connu comme siège d'autorité pendant la période romaine. Apanage des rois romains d'après un héritage étrusque, il est ensuite employé par les hauts magistrats de la République, qui lui donnent le nom de *sella curulis*⁽³⁾. Il est alors principalement en métal aux montants incurvés. Avec l'avènement de l'Empire, la magistrature perd tout pouvoir réel, mais la symbolique du siège curule est reprise par les empereurs afin de légitimer leur exercice du pouvoir. La version militaire du siège, la *sella castrensis*, plus simple et à montants rectilignes, utilisée par les chefs de guerre en campagne, diffuse le modèle et son association avec la notion de prestige et d'autorité en dehors de Rome, notamment dans les provinces situées aux marges de l'Empire. Ces sièges antiques sont plus ou moins complexes et peuvent parfois être pliés à la fois dans leur longueur, suivant l'axe en X, et dans leur largeur. Au Moyen Âge, seul le type à pliage unique, selon l'axe en X, continue d'être employé.

UNE ÉVOLUTION TYPOLOGIQUE MARQUÉE

Deux types de sièges en X sont particulièrement attestés durant la période médiévale, autant par les artefacts que par l'iconographie.

• Type I : les sièges en X en métal dont l'attache de l'assise est au niveau des extrémités supérieures du cadre

Le premier type est constitué de deux cadres rectilignes en métal, articulés au centre des montants par des charnières à goupille. Les éléments formant les cadres sont de section carrée ou rectangulaire, plus rarement octogonale ou circulaire, avec un élargissement au niveau de l'élément de rotation. Afin de permettre le croisement des deux cadres, les montants du cadre « extérieur » présentent un léger angle au niveau de l'articulation, laissant assez d'espace pour le cadre « intérieur ». Les montants ne dépassent jamais le niveau des traverses, permettant une assise systématiquement fixée au niveau des extrémités supérieures du cadre.

Quatorze sièges de ce type ont été mis au jour dans des sépultures de la fin du V^e au milieu du VII^e siècle dans un vaste espace à forte influence germanique (Nord de l'Italie, Ouest de la Hongrie, Sud de l'Allemagne, Nord de la France, Est de l'Angleterre)⁽⁴⁾. Presque tous présentent des décors de frises géométriques incisés et incrustés d'argent ou d'alliages cuivreux (laiton ou bronze). Si l'ensemble est relativement homogène, nous distinguons toutefois deux variantes, en fonction du principe de construction même des cadres et des modalités d'attache de l'assise à la structure.

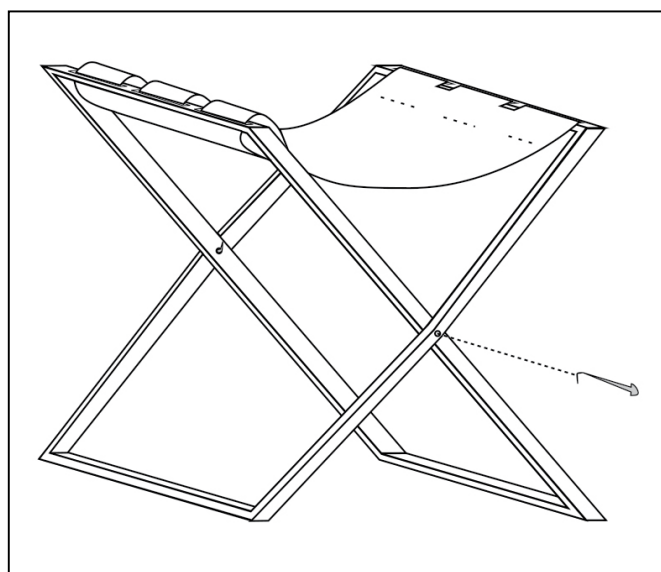


Fig. 1 – Siège en X de type I.1, à cadre forgé d'un seul tenant (dessin C. Lagane).

La première variante, majoritaire, concerne onze sièges dont le cadre a été forgé d'un seul tenant (fig. 1), issus des nécropoles de Nocera Umbra, dans la région de Pérouse (Italie), datés entre 590 et 610, de Zamárdi-Rétiföldek et de Kölked-Feketekapu (Hongrie), datés entre 568 et 630⁽⁵⁾.

Deux types d'attache de l'assise, inégalement répartis, sont différenciés. Le premier, le plus répandu, atteste d'un système à anneaux et à tringles (fig. 2). Il consiste en une série d'anneaux non fermés dont l'une des extrémités est profilée en pointe et insérée dans l'épaisseur des traverses supérieures du siège. Une tige, glissée dans ces anneaux,

(2) Grodde 1989, p. 275-279, cat. 102, 108, 117.

(3) Rich 1883, s.v. *sella*, p. 574-575 ; Schäfer 1989.

(4) Gütermann 2011, p. 72-103.

(5) *Ibid*, p. 88-102.

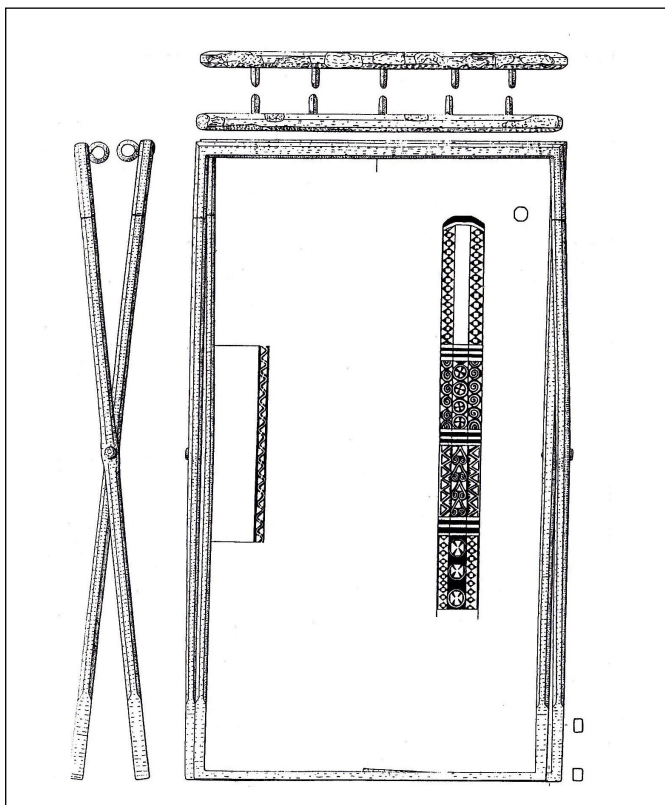


Fig. 2 – Siège en X à attache de l'assise par anneaux et tringles, sépulture 79 de Nocera Umbra (Italie), entre 590 et 610 (d'après Gütermann 2011, p. 91-92).



Fig. 3 – Siège en X à attache de l'assise par fentes façonnées dans les traverses supérieures, sépulture 1049 de Zamardi-Rétiföldek (Hongrie), entre 568 et 630 (d'après Gütermann 2011, p. 101-103).

sert de tringle qui est alors introduite dans les aménagements de l'assise en matériau organique – fentes, fourreaux cousus, lanières attachées par des nœuds ou autre. Seuls deux sièges ayant livré une tringle en fer, très abîmée, les autres n'attestant que des anneaux, la question du matériau de la tringle, en fer ou en bois, se pose⁽⁶⁾. Le second type d'attache ne concerne que deux objets. Les traverses supérieures sont particulièrement larges et trois fentes y sont réalisées, un peu décalées par rapport à la ligne médiane de la bande de métal (fig. 3)⁽⁷⁾. Le bord le plus fin, à l'intérieur, avait le même rôle que la tringle du type précédent et servait de support d'attache à l'assise.

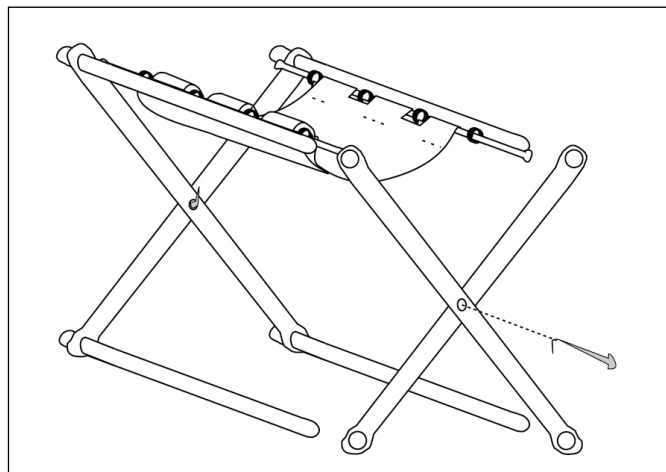


Fig. 4 – Siège en X de type I.2, à quatre éléments isolés assemblés à trous renflés (dessin C. Lagane).

La seconde variante de ce premier type de sièges en X est constituée de quelques rares sièges à structure composée de quatre éléments isolés, assemblés les uns aux autres à trous renflés (fig. 4). Les extrémités des traverses viennent percer les extrémités des montants, élargis par rapport à la largeur initiale du montant.

Deux exemplaires avérés, mis au jour à Brény (Oise), daté entre 480 et 520⁽⁸⁾, et à Kölked-Feketekapu (Hongrie), daté entre 568 et 630⁽⁹⁾, ainsi qu'un troisième hypothétique, mis au jour à Prittlewell (Essex), daté de la première moitié du VII^e siècle⁽¹⁰⁾, forment ce groupe restreint (fig. 5). Le siège

(6) *Ibid.*, p. 86, n° 24, p. 90, n°28 ; Kazanski 2002, p. 98-99.

(7) Gütermann 2011, p. 98-99, n° 39, p. 101-103, n° 43.

(8) *Ibid.*, p. 86, n° 24 ; Kazanski 2002, p. 212.

(9) Gütermann 2011, p. 98-99, n° 40.

(10) *Ibid.*, p. 86, n° 3 ; Hirst 2004, p. 30.



Fig. 5 – Siège en X de Pritlewell, entre 600 et 650 (d'après Hirst 2004, p. 30).

anglais était équipé de traverses supplémentaires placées à proximité de l'axe de rotation, renforçant la structure générale des meubles. Il est possible que le siège de Brény ait fait l'objet d'un aménagement similaire. Tous témoignent d'un système d'attache de l'assise à anneaux et à tringles.

L'iconographie atteste ponctuellement de ce type I, dans des manuscrits du IX^e au XI^e siècle pour lesquels l'influence italienne, voire antique, est indéniable. C'est par exemple le cas du manuscrit limousin des *Phænomena* d'Aratos de Soles⁽¹¹⁾. Traduction latine du traité de l'astronome grec arrivé dans le nord de l'Europe via l'Italie, il est une copie d'un manuscrit du IX^e siècle réalisé à Fulda (Hesse)⁽¹²⁾. L'une de ses miniatures représente Aratos assis sur un siège en X, dont la filiation peut être retracée jusqu'à la peinture monumentale de la fin de la période impériale romaine (fig. 6). On y retrouve les mêmes détails structurels que le



Fig. 6 – Aratos et la muse Uranie, *Phænomena*, Aberystwyth, National Library of Wales, ms. 735C, f°11v, 1000 – 1150.

type I, sans que l'on puisse préciser la variante. La table à pieds en forme de pattes de félins est également très marquée par les modèles antiques. Cela confirme l'origine antique de ce type de siège en X, par ailleurs également figuré dans l'iconographie romaine et mis au jour dans des contextes impériaux⁽¹³⁾.

• Type II : les sièges en X dont l'attache de l'assise est en deçà des extrémités supérieures du cadre

Le second type de siège en X attesté au Moyen Âge est également constitué de deux cadres articulés par des charnières à goupille placées au centre des montants. Seuls les cadres à éléments isolés assemblés les uns aux autres sont attestés, pour le moment uniquement en bois, assemblés à tenon et mortaise chevillé. Mais il est probable que des modèles en métal similaires à la variante I.2 aient existé⁽¹⁴⁾. Les montants peuvent être rectilignes ou, plus tardivement, incurvés. Lorsqu'ils sont en bois, leur croisement se fait par un agencement à mi-bois sur leur partie centrale (fig. 7).

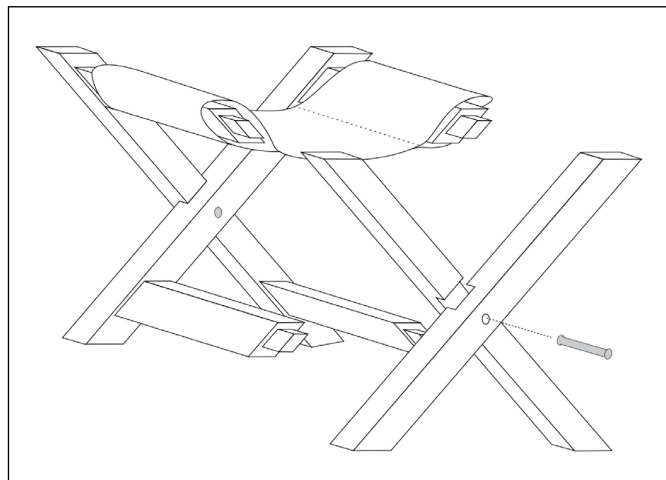


Fig. 7 – Siège en X de type II, à quatre éléments isolés assemblés à tenon et mortaise chevillé (dessin C. Lagane).

(11) Le siège d'Aratos est d'ailleurs maladroitement reproduit, puisque la traverse inférieure est dessinée d'une telle manière que le pliage du siège est rendu impossible.

(12) *Claudii Caesaris Arati Phaenomena*, monastère de Fulda, Hesse, 800-850, Bâle, Universitätsbibliothek, ms. AN IV 18 ; Dolan 2007, p. 327-328.

(13) Scott 2013, p. 184-185.

(14) Il existe deux sièges pliants en X en métal estimés d'époque médiévale, l'un d'origine inconnue, conservé au V&A museum à Londres, inv. 696-1904, l'autre mis au jour fortuitement dans le Tessin, conservé au musée de Pavie, inv. Or 41. Leurs contextes d'origines indéterminés et leurs datations stylistiques douteuses ne permettent pas de les inclure dans cette étude.

Une première variation notable, notamment permise par cet assemblage de plusieurs pièces, est le décalage des traverses supérieures par rapport aux extrémités des montants, déplaçant le niveau de l'assise par rapport à ces dernières. La deuxième variation concerne les modalités d'attache de l'assise, celle-ci étant simplement cousue autour des traverses.

Ce type est attesté par trois objets, issus de monastères autrichiens et datés stylistiquement de manière plus ou moins assurée. Le premier fait partie du mobilier de l'abbaye de Nonnberg, à Salzbourg. Il est composé d'une structure à montants rectilignes, datée de la première moitié du XII^e siècle, et d'une assise de cuir, remplacée aux environs de 1430 (fig. 8)⁽¹⁵⁾. Les deux autres proviennent de l'abbaye d'Admont, en Styrie⁽¹⁶⁾. Leur structure est constituée de montants incurvés en S. Le premier est daté du début du XIII^e siècle alors que le second daterait du XV^e siècle (fig. 9-10). Les assises en cuir ont été remplacées à des dates indéterminées et clouées aux traverses supérieures. Ces



Fig. 8 – Siège en X de l'abbaye du Nonnberg, Salzbourg, XII^e siècle (structure), vers 1430 (assise) (d'après Stiegemann, Kroker 2012).

artefacts ont fait l'objet d'une attention particulière. Le siège du Nonnberg, peint en rouge et or, est incrusté de plaques d'ivoire de morse sculptées de figures de saints et de scènes bibliques. Les sièges d'Admont, en bois de poirier, sont peints en rouge, vert, jaune et blanc pour le premier et en rouge et vert pour le second. Tous les deux sont sculptés



Fig. 9 – Siège en X de l'abbaye d'Admont, Styrie, peut-être 1^{er} quart du XIII^e siècle (structure), Vienne, Museum für angewandte Kunst, inv. H 1706/1935.



Fig. 10 – Siège en X de l'abbaye d'Admont, Styrie, peut-être XV^e siècle (structure), Vienne, Museum für angewandte Kunst, inv. H. 1705/1935.

d'entrelacs et de motifs végétaux. Les extrémités supérieures et inférieures des montants des trois sièges sont stylisées en têtes et pattes animales.

(15) Stiegemann, Kroker 2012.

(16) Vienne, MAK, inv. H. 1705/1935.



© Württembergischen Landesbibliothek Stuttgart

Fig. 11 – *Psautier de Stuttgart, Saint-Germain-des-Près, 820-830, Stuttgart, Württembergische Landesbibliothek, ms. fo. 23, f°85v.*

Ce type II est largement documenté par l'iconographie, dès le IX^e siècle. La rupture avec les modèles graphiques byzantins n'est pas encore totalement consommée, mais c'est bien un nouveau modèle qui apparaît. Les extrémités, stylisées en motifs animaliers ou non, s'élancent systématiquement au-delà des traverses qui délimitent l'assise. Sa première apparition a lieu dans le *Psautier de Stuttgart* (Saint-Germain-des-Près, 820-830) qui, malgré son influence très orientale, possède quelques traits de réalisme matériel carolingien⁽¹⁷⁾. Les sièges figurés sont équipés d'un coussin oblong qui s'inscrit tant bien que mal entre les extrémités saillantes à têtes animales, ainsi que d'un marchepied que le dessinateur a bien de la peine à apparier à la finesse du siège en X (fig. 11). Ce renouveau apparaît par la suite dans les productions du sud-est de l'Angleterre et de l'ouest de l'espace germanique (Canterbury, Reichenau, Saint-Gall ou Echternach).

Les derniers indices orientalisants s'atténuent dès la seconde moitié du XI^e siècle et disparaissent tout à fait au XII^e siècle. Beaucoup de ces nouvelles images sont issues d'œuvres produites en France. La première *Vie de saint Amand* (Nord de la France, fin XI^e – début XII^e siècle) offre un parallèle particulièrement fidèle à nos exemplaires archéologiques (fig. 12). La représentation est innovante pour ce type de meuble, la vue plongeante offrant une perspective sur les

(17) Dufrenne 1978 ; Dufrenne, Villain-Gandossi 1984, p. 257-258.



© IRHT

Fig. 12 – *Naissance de saint Amand, Vie de saint Amand par Baudémond, nord de la France, 1066-1107, Valenciennes, BM, ms. 502, f°5v.*



Fig. 13 – *Sceaux des rois des Francs puis des rois de France*
 a) Louis VII le Jeune, 1141, Paris, chancellerie royale, Archives nationales, SC/D35 / b) Philippe II Auguste, 1180, 1141, Paris, chancellerie royale, Archives nationales, SC/D38 / c) Philippe III le Hardi, 1270-1285, Paris, chancellerie royale, Archives nationales, SC/D45 / d) Louis X le Hutin, 1314-1316 / e) Philippe VI le Fortuné, 1328-1350 / f) Charles VI, 1380-1422.

quatre montants, les traverses et le personnage assis de face, qui suppose une compréhension et une connaissance de l'objet qui dépasse la simple interprétation d'une image du passé.

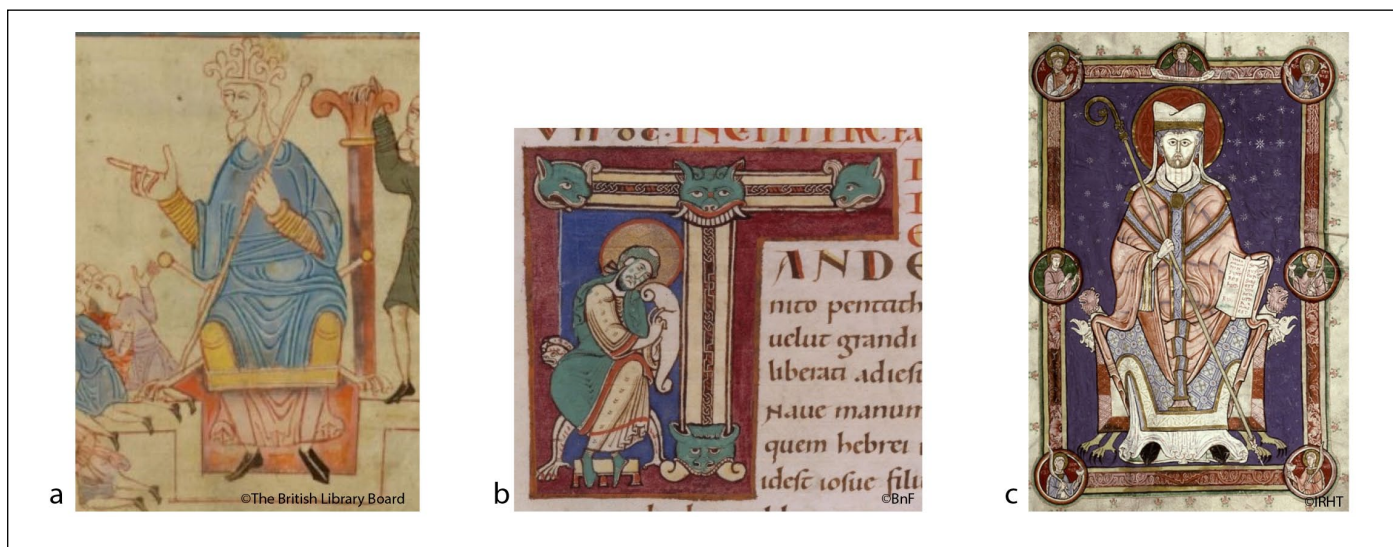


Fig. 14 – a) Pharaon, Hexateuque en Vieil Anglais, Canterbury, 2^e quart du XI^e siècle, British Library, ms. Cotton Claudius B IV / b) Saint Jérôme écrivant, Seconde Bible de Limoges, Limoges, v. 1100, BnF, ms. occ. lat. 8(1), f^o81 / c) Saint Augustin et les patrons de Marchiennes, Enarrationes in Psalmos, Marchiennes, fin XI^e siècle., Douai, BM, ms. 250, f^o2.

Dans cette nouvelle grammaire de l'image, ce type de siège devient à son tour un stéréotype, notamment à partir des années 1140, lorsque Louis VII se fait représenter sur un tel siège sur son sceau royal⁽¹⁸⁾. Le modèle devient alors symbolique de la monarchie française et l'image est reprise sur leurs sceaux par ses successeurs puis par leurs alliés avant de gagner l'iconographie enluminée, où il apparaît de plus en plus fréquemment (fig. 13-14). L'incurvation des montants apparaît timidement au XIII^e siècle, avant de devenir la norme aux siècles suivants. En parallèle, les extrémités supérieures et inférieures des montants sont de plus en plus souvent stylisées en têtes et pattes animales. L'identification des animaux est parfois difficile, mais les félins et les canidés semblent être les plus fréquents, avec quelques rares oiseaux de proie.

DE LA SELLA CASTRENSIS AU FALDISTORIUM, LE SIÈGE PLIANT DE L'AUTORITÉ

L'héritage romain des sièges en X médiévaux se retrouve tant dans la typologie que dans le lien avec une certaine catégorie sociale privilégiée. Il n'est pas étonnant de les retrouver dans ces contextes d'influence germanique situés dans des anciennes zones de marche de l'Empire romain, où les élites locales ont souvent imité les modèles romains sans toutefois renoncer à leur identité germanique propre. Il est probable que ce type de siège ait ainsi été introduit au sein des élites germaniques par le biais de contacts avec la hiérarchie militaire romaine, particulièrement concentrés

aux frontières de l'Empire. C'est pour cela que c'est la version simple, la *sella castrensis* à cadres rectilignes en métal, et non le type peut-être plus prestigieux de la *sella curulis*, en divers matériaux et à montants incurvés, qui a été transmise aux élites germaniques et que nous trouvons dans les sépultures jusqu'au VII^e siècle. Le soin apporté au décor de ces objets, incrustés de divers métaux, dont de l'argent, et la présence dans ces mêmes sépultures d'éléments associés à la classe sociale supérieure, notamment des bijoux et des armes, permettent ce lien sans équivoque.

Cependant, la relation avec l'autorité personnelle du défunt n'est pas clairement établie. Ces sièges étaient associés autant à des femmes qu'à des hommes, dont les âges varient de l'individu juvénile à la personne âgée⁽¹⁹⁾. Cette pratique funéraire était déjà attestée à des dates antérieures, bien que de manière isolée, dans des régions où la romanité fut installée de manière pérenne, notamment la moitié nord de la Gaule (Saint-Laurent-Blangy, Pas-de-Calais, entre 27 av. notre ère et 37 de notre ère ; Saintes, au Haut-Empire ; Vismes-au-Val, Somme, 2^e moitié du 1^{er} siècle de notre ère). Ces sépultures à incinérations, masculine à Saint-Laurent-Blangy et féminine à Vismes-au-Val, témoignent de

(18) Bedos-Rezak 1993, V, p. 4 ; nous ne sommes toutefois pas d'accord avec l'interprétation que l'auteur fait du « trône de Dagobert » en lien avec le siège en X du sceau de Louis VII.

(19) Gütermann 2011, p. 7-107.

(20) Jacques, Prilaux 2003, p. 37.

la position privilégiée des défunts, sans pour autant les lier spécifiquement à une fonction administrative^[20].

Le lien avec l'autorité personnelle d'un individu réapparaît quelques siècles plus tard. L'iconographie, à partir du IX^e siècle, représente les sièges en X associés à des personnages d'autorité, laïque ou cléricale, rois, empereurs, saints, abbés et abbeses – à l'inverse des représentations précédentes, héritées de l'iconographie byzantine, où le siège en X pouvait être attribué à tous personnages, y compris Judas. À partir du milieu du XII^e siècle, il devient même synonyme à part entière de la monarchie française, lorsque Louis VII et ses successeurs, jusqu'au début du XVI^e siècle, sont systématiquement représentés sur ce type de siège sur les sceaux royaux. Les sièges issus des monastères autrichiens tendent à confirmer cette tendance, celui du Nonnberg étant spécifiquement attribué à l'abbesse.

Par ailleurs, le terme *faldistorium*, hérité du germanique **faldistōl* «siège pliant», désigne des meubles utilisés dans des contextes de représentation du pouvoir par des personnages de la plus haute autorité, attesté dès le XI^e siècle: le roi Marsile puis l'émir Baligant dans la *Chanson de Roland*, l'empereur germanique ou le pape dans les *Ordines de couronnement*^[21]. Il faut toutefois être prudent avec ce terme peu clair. D'une part, tous les sièges pliants ne sont pas forcément des sièges en X. Le «trône de Dagobert» est un exemple de siège pliant qui ne possède pas une structure à montants en X, mais à montants verticaux (fig. 15). La confusion entre ces deux types de meubles est une erreur qu'il convient de ne plus reproduire.

Par ailleurs, il n'est guère possible de déterminer si les meubles appelés *faldistorium* sont bel et bien pliants ou s'il s'agit simplement d'un glissement sémantique, où la fonction aurait pris le pas sur la caractéristique technique. L'emploi du «*faldestoed*» de l'émir Baligant sur le champ de bataille tend à suggérer qu'il s'agit d'un meuble véritablement mobile et portatif, ce à quoi conviendrait parfaitement un siège pliant. En ce qui concerne les sièges des couronnements germaniques, il s'agit d'une formule toute prête répétée de manuscrit en manuscrit, en particulier pour les itérations plus tardives. Pour les premiers documents des XII^e-XIII^e siècles en revanche, la question se pose encore.

[21] *Chanson de Roland*, [a. fr., France septentrionale, dernier quart XI^e s.], v. 609 et 2653 ; *Ordo de Constantinople*, [lat. méd., Constantinople, 2^e moitié XII^e s.], art. 20 ; *Ordo de la curie romaine*, [lat. méd., Rome, début XIII^e s.], art. 3.



Fig. 15 – Le «trône de Dagobert», peut-être d'époque mérovingienne, modifié à l'époque carolingienne, au XII^e siècle puis au XIX^e siècle, BnF.

CONCLUSION

Le siège en X dispose d'un statut particulier dans le paysage mobilier médiéval. D'une part, il est l'un des rares meubles à proposer une typonologie évolutive. D'autre part, il est distinctement lié à l'idée d'autorité et de pouvoir, l'associant ainsi, parfois abusivement, à la notion de trône. L'héritage antique est perceptible à la fois dans la morphologie des premiers modèles et dans la transmission de ce statut de siège de personnage prééminent. L'évolution typologique correspond à l'adaptation de ce modèle aux techniques de construction médiévales, préférant des éléments de bois assemblés à tenon et mortaise chevillé aux structures métalliques.

RÉFÉRENCES BIBLIOGRAPHIQUES

Bedos-Rezak 1993 :

B. Bedos-Rezak, *Form and order in Medieval France, studies in social and quantitative sigillography*, Aldershot, Variorum, 1993, 313 p.

Dolan 2007 :

M. Dolan, *The role of illustrated Areata manuscripts in the transmission of astronomical knowledge in the Middle Ages*, thèse de doctorat, Alison Stones dir., Pittsburgh, University of Pittsburgh, 2007.

Dufrenne 1978 :

S. Dufrenne, *Les illustrations du Psautier d'Utrecht : sources et apport carolingien*, Paris, Ophrys, 1978, 568 p.

Dufrenne, Villain-Gandossi 1984 :

S. Dufrenne, C. Villain-Gandossi, «Bateaux figurés dans des œuvres carolingiennes», *Archaeonautica*, 4, 1984, p. 243-260.

Grodde 1989 :

B. Grodde, *Hölzernes Mobiliar im vor- und frühgeschichtlichen Mittel- und Nordeuropa*, Francfort, Peter Lang, 1989, 479 p.

Gütermann 2011 :

S. Gütermann, «Faltstühle in frühmittelalterlichen Gräbern, Vorkommen, Konstruktion und Bedeutung», *Zeitschrift für Archäologie des Mittelalters*, t. 39, 2011, p. 37-107.

Hirst 2004 :

S. Hirst, *The Prittlewell prince: the discovery of a rich Anglo-Saxon burial in Essex*, Londres, Museum of London archaeology service, 2004, 44 p.

Jacques, Prilaux 2003 :

A. Jacques, G. Prilaux (dir.), *Dans le sillage de César, traces de romanisation d'un territoire, les fouilles d'actiparc à Arras*, Exposition du musée des Beaux-Arts d'Arras du 27 septembre 2003 au 4 janvier 2004, Arras, [s.n], 2003, 79 p.

Kazanski 2002 :

M. Kazanski, *La nécropole gallo-romaine et mérovingienne de Brény (Aisne) d'après les collections du Musée des Antiquités Nationales*, Montagnac, Mergoïl, 2002, 270 p.

Rich 1883 :

A. Rich, *Dictionnaire des antiquités romaines et grecques*, Paris, Molière, 1883 (réed 2004), 740 p.

Schäfer 1989 :

T. Schäfer, *Imperii insignia. Sella curulis und fascies. Zur Repräsentation römischer Magistrate* (Mitt. DAI Rom, Suppl. 29), Mayence, P. von Zabern, 1989, 457 p.

Scott 2013 :

I. Scott, «The ironwork» dans W. Aylward (dir.), *Excavations at Zeugma*, vol. 3, Los Altos, The Packard Humanities Institute, 2013, 449 p.

Stiegemann, Kroker 2012 :

Ch. Stiegemann, M. Kroker, 2012, *Für Königtum und Himmelreich, 1000 Jahre Bischof Meinwerk von Paderborn*, Regensburg, Schnell Steiner, 2012, 583 p.

LandArc

Siège social :

1 rue Jean Lary
32500 Fleurance
Tel. 05 62 06 40 26
archeologie@landarc.fr
N° Siret : 523 935 922 00014



Correspondant nord :
7 rue du 11 novembre
77920 Samois-sur-Seine
archeologie@landarc.fr

www.landarc.fr

ISSN 2272-7817

