



HAL
open science

La portabilité en géophysique : enjeux et stratégies

Lionel Darras, Christophe Benech

► **To cite this version:**

Lionel Darras, Christophe Benech. La portabilité en géophysique : enjeux et stratégies. Benech Christophe; Cantin Nadia; Languille Marie-Angélique; Mazuy Arnaud; Robinnet Laurianne; Zazzo Antoine. Instrumentation portable. Quels enjeux pour l'archéométrie?, Editions des archives contemporaines, pp.199-210, 2019, Collection " Sciences archéologiques ", 9782813003294. 10.17184/eac.9782813003294 . hal-02441756

HAL Id: hal-02441756

<https://hal.science/hal-02441756>

Submitted on 5 Feb 2020

HAL is a multi-disciplinary open access archive for the deposit and dissemination of scientific research documents, whether they are published or not. The documents may come from teaching and research institutions in France or abroad, or from public or private research centers.

L'archive ouverte pluridisciplinaire **HAL**, est destinée au dépôt et à la diffusion de documents scientifiques de niveau recherche, publiés ou non, émanant des établissements d'enseignement et de recherche français ou étrangers, des laboratoires publics ou privés.

La portabilité en géophysique : enjeux et stratégies

Lionel Darras, Christophe Benech

Université de Lyon, CNRS, Archeorient, UMR 5133, Maison de l'Orient et de la Méditerranée, France

Introduction

La portabilité des appareillages géophysiques est un aspect majeur du développement des méthodes géophysiques pour l'archéologie. Cependant, elle ne peut pas être entendue de la même manière que pour les autres disciplines de l'archéométrie abordées dans ce volume. Les outils géophysiques sont en effet par définition portables puisque les mesures sont réalisées sur le terrain d'étude. Quelques appareillages permettant des analyses sur des échantillons de sol ont été miniaturisés et peuvent désormais être emportés sur le terrain, mais il ne s'agit pas là à proprement parler de prospections géophysiques au sens d'exploration non destructrice du sous-sol. Les enjeux de la portabilité dans le domaine de la géophysique concernent donc plutôt la possibilité de travailler avec des dispositifs légers et faciles à mettre en œuvre. Ils doivent par ailleurs être utilisables sur tout type de terrain et assurer un rendement optimal tout en préservant une très bonne qualité des mesures et de leur géoréférencement.

Depuis une quinzaine d'années, les améliorations techniques des appareils géophysiques ont plutôt porté sur le développement de dispositifs tractés par engins motorisés et multi-capteurs permettant de couvrir plusieurs hectares dans la journée (par exemple [1], [2]). Si ces dispositifs ont indéniablement permis d'optimiser le rendement des prospections, ils ont aussi leurs limites en termes d'adaptabilité au terrain et de précision des mesures.

Sur beaucoup de terrains accidentés ou avec une végétation importante, la seule solution pour une reconnaissance géophysique optimale reste une prospection « manuelle », c'est-à-dire où l'opérateur va devoir lui-même porter, pousser, tirer ou faire rouler l'appareillage utilisé. Cette nécessité demeure si fréquente qu'il y a là un enjeu essentiel à améliorer l'ergonomie des outils géophysiques pour en faciliter l'utilisation et le rendement.

Les quatre méthodes géophysiques les plus utilisées pour les applications archéologiques sont les méthodes électrique, géoradar, magnétique et électromagnétique basses fréquences [3]. Les dispositifs électriques réalisés à partir de chariots munis de roues dentées pouvant être tirés à la main restent lourds afin d'assurer un bon contact avec le sol¹. Il en va de même avec les dispositifs électrostatiques (variante du dispositif électrique) qui permettent de s'affranchir de l'enfoncement des électrodes dans le sol, mais qui utilisent des plaques ou des grilles métalliques [4], [5] qui adhèrent au sol sous l'effet de leur poids. Les dispositifs géoradars (en particulier les multi-antennes) sont quant à eux actuellement trop lourds pour être utilisés autrement qu'avec un chariot, ce qui limite indéniablement leur utilisation sur des terrains trop irréguliers dans un contexte archéologique où une maille de mesure particulièrement fine et régulière est indispensable.

Pour aborder les questions de portabilité, nous nous limiterons donc aux méthodes magnétique et électromagnétique basses fréquences où les perspectives d'évolution semblent être les plus intéressantes en même temps que nécessaires. La sensibilité des capteurs, leur orientation pour la prise de mesure et les contraintes mécaniques sont autant de verrous scientifiques à lever et pour lesquels nous proposons quelques pistes de réflexion dans le présent article. Nous aborderons aussi la question du positionnement des mesures et de la prise en compte de la composante (z), problème qui concerne toutes les méthodes.

1 Les méthodes magnétique et électromagnétique basses fréquences (EM) en contexte archéologique

La méthode de prospection magnétique permet de cartographier les propriétés magnétiques du sol et de ce qu'il contient en mesurant les variations locales du champ magnétique terrestre. Facile à mettre en œuvre, elle est largement utilisée dans le domaine de l'archéologie car elle permet d'obtenir rapidement (en moyenne 1 ha par jour pour un appareil porté) une cartographie détaillée du sous-sol et des structures archéologiques qu'il peut contenir. La prospection magnétique reste la méthode la plus utilisée en archéologie grâce à son adaptabilité à un large éventail de contextes archéologiques et environnementaux [6] et à la grande sensibilité des mesures qui permet de détecter des artefacts dont la réponse est parfois particulièrement ténue [7], [8].

Les mesures du champ magnétique terrestre sont réalisées au moyen d'un magnétomètre. Trois types d'appareils sont utilisés : les magnétomètres à protons, les « fluxgate » et les magnétomètres à pompage optique (vapeur de césium, etc.). Aujourd'hui, ce sont les deux derniers types qui sont le plus couramment utilisés en archéologie. Pour une prospection du proche sous-sol (moins de 2 m), lorsque les magnétomètres sont équipés de deux capteurs placés verticalement l'un au dessus de l'autre, ces instruments sont alors appelés « gradiomètres » car ils vont permettre de mesurer le gradient vertical en calculant la différence des valeurs obtenues avec les deux capteurs. Cette mesure de gradient permet de s'affranchir des variations temporelles du champ

1. Nous pouvons par exemple citer le Mobile Sensor Platform 40 (MSP40) de Geoscan Research (http://www.geoscan-research.co.uk/MSP25_v5_Data_Sheet.pdf).

magnétique terrestre et de supprimer l'influence des sources magnétiques lointaines pour une meilleure mesure des variations locales.

Si le fonctionnement des capteurs fluxgate et à pompage optique est différent, les modalités et les contraintes d'utilisation sur le terrain sont extrêmement proches. La grande sensibilité de ces appareils à toute présence métallique conditionne le choix des matériaux qui seront utilisés pour le portage des capteurs, que ce soit sur chariot ou porté à la main. Pour les gradiomètres, les capteurs doivent rester bien verticaux l'un au-dessus de l'autre car le gradient est déduit de deux mesures faites au même point à deux hauteurs différentes. Le capteur du bas doit être positionné proche du sol, 50 cm en moyenne, et cette hauteur doit être maintenue constante.

Pour les configurations où plusieurs capteurs sont montés sur un même dispositif, les constructeurs proposent déjà des chariots² permettant de réaliser plusieurs profils de mesure en un seul passage de l'opérateur. Sur tous ces dispositifs, les capteurs sont fixes sur la structure de portage : si le terrain est irrégulier ou marqué par une forte pente, ils suivront donc l'inclinaison du chariot et l'opérateur ou le véhicule trainant ou poussant le chariot n'a pas les moyens de maintenir leur verticalité.

La mesure du gradient vertical dans les applications archéologiques nécessite une parfaite verticalité des capteurs l'un au-dessus de l'autre afin d'obtenir une mesure correcte et c'est dans ce cadre d'utilisation des capteurs magnétiques que le souci d'auto-verticalisation sera le point principal abordé concernant la méthode magnétique.

Pour la méthode électromagnétique, les instruments fréquemment utilisés dans le cadre de l'archéologie sont des appareils de type « Slingram » travaillant dans le domaine fréquentiel, avec des fréquences allant de quelques kHz à quelques dizaines de kHz : ils sont constitués de deux bobines de fils conducteurs relativement proches (pas plus de 1,50 m en général), une émettrice et une réceptrice. La bobine émettrice émet un signal électromagnétique (appelé champ primaire) qui va entraîner l'apparition de courant de Foucault dans les corps conducteurs qui vont induire un champ secondaire, mesuré par la bobine réceptrice, et dont on peut déduire la susceptibilité magnétique et la conductivité électrique apparentes [9].

Les appareils « Slingram » sont peu encombrants, faciles à mettre en œuvre et ne nécessitent pas de contact avec le sol. Les capteurs sont fixés sur un support rigide et non magnétique qui permet de les porter horizontalement. La distance des capteurs par rapport au sol doit être faible (15 cm en moyenne), surtout pour les mesures de susceptibilité magnétique où la profondeur d'investigation est relativement peu importante (de l'ordre d'1 m suivant l'orientation et l'écartement des bobines). Afin d'obtenir des mesures correctes, le parallélisme entre l'appareil et le sol ainsi que l'orientation de l'appareil [10] doivent être maintenus et sa distance par rapport au sol doit être constante. Les systèmes récents permettant une acquisition en continu,

2. Nous pouvons par exemple citer le chariot Ferex 4.034 multisondes proposé par Foerster (http://www.fluxgate-magnetometer.com/assets/foerster/media/Downloads/FEREX%204.034/403_PI_EN_FEREX_GEO.pdf), le chariot proposé par Eastern Atlas (http://www.eastern-atlas.com/technologie/magnetik_fra.php?s=7,5&lang=fra) et le chariot Geometrics (<http://www.expins.com/p/pdf/MagCart.pdf>).

l'opérateur doit conserver une vitesse constante de déplacement le long des profils de mesures.

Aucun constructeur de ces appareils n'a prévu de chariot facilitant son utilisation. Seuls quelques utilisateurs ont essayé de développer leur propre chariot (Figure 1a) mais leur conception en fait des systèmes assez lourds et/ou volumineux, et pouvant difficilement être soulevés pour éviter un obstacle.

En résumé, sur les appareils utilisant les méthodes magnétique et électromagnétique disponibles sur le marché pour l'exploration archéologique, l'ergonomie des solutions de portage reste bien souvent assez peu développée : elle est souvent mal adaptée à une utilisation intensive en termes de résistance mécanique et le portage de l'appareil est souvent mal équilibré et peu ergonomique rendant difficile la prospection par un seul opérateur pendant plusieurs heures.

De plus, concernant le suivi d'une prospection géophysique en contexte archéologique et étant donnée la dimension des structures recherchées (de quelques décimètres à quelques dizaines de mètres), il est important de préciser que les capteurs devront être placés proches du sol à une hauteur constante et que la maille de mesure devra être relativement fine et d'une grande régularité afin d'avoir un échantillonnage homogène.

2 La portabilité en contexte archéologique

2.1 Les dispositifs tractés par engins motorisés : une réponse partielle aux besoins de l'archéologie

Les dispositifs tractés par engins motorisés, grâce à leur capacité à couvrir de grandes surfaces en un temps très court, ont profondément contribué à modifier la place de la géophysique appliquée parmi les outils utilisés en prospection archéologique. Ils ont également eu un impact non négligeable dans le domaine de l'archéologie préventive dans de nombreux pays, même s'il est encore trop tôt pour en mesurer réellement l'importance (par exemple [11], en Italie).

Ces systèmes présentent un certain nombre de limites, tant dans leur mise en œuvre que dans la qualité et la précision des mesures réalisées [12]. Ce sont des systèmes particulièrement lourds et/ou volumineux qui ne peuvent être transportés que par la route. Ils ne conviennent donc pas souvent à une utilisation pour des destinations plus lointaines, dans des pays ne disposant pas sur place de ces outils et où leur transport nécessite un acheminement par avion.

De tels dispositifs, tirés le plus souvent par des quads, se sont révélés particulièrement performants pour couvrir de grandes surfaces planes sans obstacles et sont donc adaptés aux zones agricoles en dehors des périodes de culture. Un contexte de terrain plus irrégulier (par exemple forêt, boccage, terrain caillouteux) nécessite par contre d'envisager une autre solution car leur utilisation sur de tels terrains peut rendre difficile voire impossible le suivi des profils précis et peut donc entraîner des irrégularités dans le maillage des mesures. S'ils sont en effet équipés en général d'un système de positionnement par GPS, ils n'ont par contre pas de système de guidage suffisamment fiables pour leur permette de réaliser des profils rigoureusement parallèles et équidis-

tants. En contexte archéologique, un espacement trop important entre les profils peut ainsi être la cause de zones sous-échantillonnées et donc mal cartographiées. Si ces erreurs ne sont pas particulièrement dommageables pour la reconnaissance globale d'une zone, une étude plus approfondie des vestiges détectés nécessite une cartographie plus fine par une approche plus « manuelle » à l'aide d'un carroyage précis et du suivi rigoureux de celui-ci lors de la prospection.

La géophysique aéroportée est pratiquée depuis longtemps mais son application concerne uniquement des problématiques environnementales ou géologiques qui ne nécessitent pas une cartographie détaillée du sous-sol. L'utilisation des drones pourrait dans l'avenir permettre d'atteindre la résolution nécessaire en archéologie : des premiers essais encourageants ont été faits [13] mais l'intérêt pour une application archéologique reste encore limité. La question reste de savoir si une telle forme de prospection aéroportée présente un réel avantage par rapport aux systèmes tractés qui permettent d'embarquer plusieurs capteurs et ont donc un meilleur rendement de prospection.

Les progrès impressionnants des dispositifs tractés par véhicules motorisés ne doivent cependant pas laisser de côté les développements dédiés aux systèmes déplacés manuellement par un ou plusieurs opérateurs. Les terrains d'études archéologiques sont loin de se limiter aux zones agricoles et il est important de continuer à réfléchir à l'adaptabilité des appareillages géophysiques aux différents contextes où ils peuvent être utilisés. De plus, sur un terrain irrégulier, l'utilisation d'un chariot propage facilement les vibrations des roues jusqu'aux capteurs, ce qui peut hélas perturber ainsi les mesures (par exemple [12]). Si le terrain présente en plus des obstacles, il sera difficile voire impossible d'utiliser de grands chariots multi-capteurs, même poussés par un opérateur.

2.2 Vers un système de portage hybride

La conception d'un système avec une meilleure portabilité pour l'opérateur n'est pas si aisée ; les capteurs magnétiques et EM sont sensibles à toute présence de matériaux contenant des oxydes de fer qui viennent perturber le signal magnétique et possiblement masquer la réponse des structures archéologiques : cette sensibilité rend donc délicate ce développement car il est indispensable d'utiliser des matériaux amagnétiques.

Dans ce contexte, il est important de ne pas être tributaire d'un contact avec le sol et de pouvoir porter l'appareil lorsque cela est nécessaire. Pour ces appareils, l'enjeu principal réside dans la conception d'un système hybride entre un système porté et un système roulé, afin de faciliter le travail de l'opérateur et assurer un bon rendement de prospection.

L'idée a été de concevoir, pour l'utilisation d'un appareil de prospection EM de type « Slingram », un système de type « roulé-porté », c'est-à-dire qui permet de faire rouler l'appareil sur le sol lorsque cela est possible, et de le porter de manière stable le plus proche possible du sol afin de faire varier au minimum la distance par rapport au sol, avec bien sûr la possibilité de passer facilement du roulage au portage et vice-versa.

En effet, l'inconvénient principal du portage par l'opérateur lors d'une prospection géophysique est le poids des appareils qui varie entre 5 et 15 kg et qui pèse directement sur les épaules de l'utilisateur. Le rythme de progression est plus lent, voire plus irrégulier, ce qui peut s'avérer problématique lors de mesures en continue. Le vent peut aussi devenir un facteur gênant pour les instruments portés, en particulier lorsqu'ils le sont à l'aide de sangles.

Les appareils électromagnétiques de type Slingram présentent de fortes contraintes car le dispositif doit être rigide : la hauteur et l'inclinaison des capteurs doivent varier le moins possible. Le système doit pouvoir en outre s'adapter aux différentes configurations des bobines émettrices et réceptrices, principalement les modes HCP (*Horizontal Coplanar*) et VCP (*Vertical Coplanar*) qui nécessitent une rotation de 90° de l'axe de l'appareil [14]. Notre solution a été le développement d'un système à petites roues, léger et facile à installer, qui permet de positionner l'appareil à une hauteur constante du sol, mais qui est facilement portable pour les passages d'obstacle (Figure 1b).



FIGURE 1 – Exemples de réalisations de chariot : (a) avec appareil EM GEONICS EM38-MK2 (photo Cerema) et ergonomique ; (b) avec appareil EM Geophex GEM-2 (photo L. Darras).

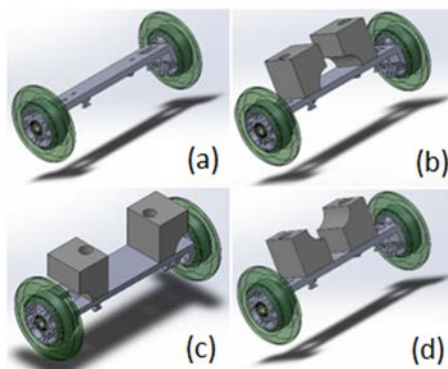


FIGURE 2 – Exemples de chariot ergonomique avec plusieurs positions de mise en œuvre : (a) GEM-2/mode HCP & EM38-MK2/mode VCP ; (b) GEM-2/mode VCP ; (c) EM38-MK2/mode HCP , (d)-CMD MiniExplorer) (CAO L. Darras).

Ce système est constitué de plusieurs parties qui peuvent être utilisées dans des assemblages différents (Figure 2). Il est modulable pour s'adapter aux différents formats et configurations des appareils électromagnétiques les plus souvent utilisés en contexte archéologique (Geophex GEM-2, GEONICS EM38-MK2, GF Instruments CMD-MiniExplorer). Ce premier prototype ne contient pas encore d'amortisseurs permettant d'atténuer les vibrations dues au terrain pouvant perturber les mesures [12]. En attendant cette évolution, le système étant de type « roulé-porté », il est facile de diminuer manuellement ces vibrations en soulevant légèrement l'appareil lors de passages sur des surfaces irrégulières. Certains appareils sont tenus via une sangle et même si l'ajout du contact au sol par des roues atténue l'influence du vent, une réflexion est en cours sur la possibilité d'adapter un manche de béquille sur tous les types d'appareils comme c'est déjà le cas sur certains d'entre eux, ce qui facilite le maintien de l'orientation et l'inclinaison au cours de la prospection.

2.3 Conception d'un système d'auto-verticalisation

Concernant l'utilisation d'appareils de prospection magnétique effectuée grâce à 2 capteurs de champ magnétique total calculant ainsi le gradient vertical entre ces 2 mesures, la question de la verticalité des capteurs est très importante car une non verticalité entre les 2 capteurs entraînerait l'ajout d'un gradient horizontal générant ainsi un biais dans la mesure du gradient.

Dans le commerce actuel, différents systèmes d'auto-verticalisation existent déjà dans le domaine de la photogrammétrie aérienne par drone, mais ces systèmes utilisent des cartes électroniques ainsi que des moteurs pour piloter la nacelle abritant l'appareil photographique (ou la caméra). Ils consomment donc de l'énergie et contiennent trop de composants ou éléments magnétiques pour être utilisés pour des capteurs magnétiques sans perturber les mesures. Il est donc nécessaire de s'orienter vers une solution ne nécessitant pas d'apport d'énergie, basée sur un équilibre purement gravitationnel et conçue en matériaux non magnétiques.

Donnant suite au système d'auto-verticalisation imaginé (Figure 3a) par des élèves-ingénieurs de l'INSA-Lyon, nous avons adapté et développé un dispositif complet qui utilise des systèmes rotatifs imbriqués pour permettre une rotation 3D du capteur (Figure 3b).

Dans ce dispositif, les pièces F et H assurent la rotation autour de l'axe transversal (tangage) tandis que les pièces H et I permettent elles la rotation autour de l'axe longitudinal (roulis). En outre, des amortisseurs rotatifs fonctionnant grâce à un fluide permettent d'amortir l'oscillation haute fréquence des capteurs due aux vibrations lorsqu'ils sont montés sur un chariot. Ce système a été conçu de manière à pouvoir être utilisé avec deux capteurs magnétiques mais pourra être facilement adapté pour son utilisation avec d'autres types de capteurs. Les premiers tests réalisés en laboratoire sont positifs et permettent de maintenir une bonne verticalité ; il reste maintenant à installer ce système sur un chariot et à le tester en conditions réelles.

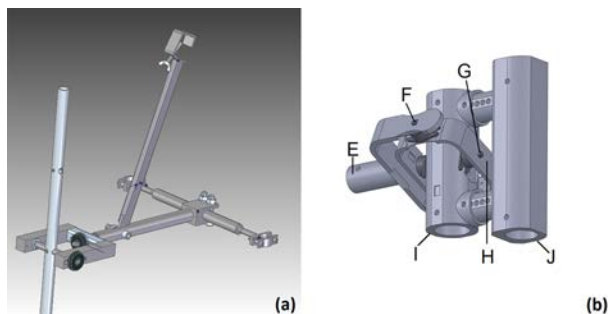


FIGURE 3 – Représentations mécanique du système d’auto-verticisation imaginé par des étudiants (a) (CAO INSA-Lyon) et du prototype réalisé (b) (CAO L. Darras).

3 Positionnement des mesures

3.1 Positionnement GPS (*Global Positioning System*)

À tout appareil de prospection géophysique, il est souvent possible d’ajouter un système de positionnement qui lui envoie une trame de type NMEA (protocole de transmission des données entre équipements électroniques liés au GPS) via un port série afin d’enregistrer la position de chaque mesure et de pouvoir corriger en post-traitement les variations de vitesse de déplacement de l’opérateur. Pour cela, il est souvent possible de connecter soit une station totale avec suivi automatique, soit un système GPS. Nous n’aborderons ici que l’utilisation d’un système GPS privilégiant ainsi sa simplicité d’utilisation. Un système GPS est un appareil de géolocalisation par satellites et principalement, deux types de matériels GPS sont utilisés : les GPS différentiels et les GPS de navigation.

L’avantage principal du GPS différentiel est sa précision au centimètre près en x , y , et z . Il a en revanche plusieurs inconvénients pour une utilisation en prospection géophysique :

- Poids et encombrement pénalisant entre autres pour le transport en avion.
- Son influence sur la mesure du champ magnétique de par la composition des cartes électroniques et des composants métalliques.
- Prix supérieur à 10 000 €.
- Connectivité parfois compliquée pour la connexion par liaison série avec l’appareil géophysique.

Les GPS de navigation du type de ceux utilisés dans les téléphones portables, les tablettes, de fonctionnalités plus simples, sont disponibles sur le marché avec un prix inférieur à 500 €. Mais sans correction différentielle, la position n’est précise qu’au mètre (voire deux mètres) qui est très insuffisant. En relatif, tout récepteur GPS non différentiel possède une précision inférieure au mètre mais uniquement en relatif et c’est encore insuffisant dans le contexte archéologique.

Pour enregistrer une position GPS dans un appareil de prospection géophysique standard, il est nécessaire de disposer d'un GPS avec une liaison série délivrant la position sous la forme d'une trame NMEA.

Le GPS idéal pour notre type d'application qu'est la géophysique appliquée à l'archéologie serait un matériel précis au centimètre près, autonome, léger, simple et compact. Il existe sur le marché des cartes électroniques qui permettent le développement de systèmes de positionnement GPS RTK (*Real-Time Kinetic*) différentiels en temps réel. Il est donc facilement envisageable de réaliser directement l'assemblage de ces systèmes électroniques pour disposer d'un GPS mieux adapté aux besoins d'une prospection géophysique.

Un tel dispositif est en cours de développement, dans le cadre du projet « KheoPS » du LabCom GEO-HERITAGE³.

Ce système GPS « KheoPS » est donc très léger, compact et « *Plug and Play* ». Il est composé d'une station fixe autonome (Figure 4a) qui transmet par radio la correction différentielle et d'une station mobile identique facile à installer sur un géoradar mais dont l'antenne peut aussi être séparée de son unité principale (Figure 4b) pour être installée proche d'un instrument de prospection magnétique sans perturber la mesure.



FIGURE 4 – Stations GPS RTK « KheoPS » base fixe (a) et mobile avec antenne déportée fixée sur un sac à dos (b) (photo L. Darras).

Afin de disposer d'une autonomie de fonctionnement importante, le dispositif est également doté d'une alimentation solaire qui augmente de manière significative sa durée de fonctionnement. Ce GPS est alimenté par batterie LiPo 1S 3,7V rechargeable par tout système de recharge d'un téléphone portable via un port USB (par secteur, par prise allume-cigare, par ordinateur, par batterie solaire externe). Cette connectivité le rend utilisable même lors de missions dans des lieux fortement isolés.

3. Le LabCom GEO-HERITAGE est un laboratoire commun basé sur un partenariat entre l'UMR 5133 Archéorient et la société Eveha. Financé par l'ANR, il a pour objectif de développer et mieux coordonner les techniques utilisées dans les domaines de la géophysique, la géomatique et la géomorphologie appliqués à l'archéologie (<http://geohéritage.huma-num.fr/>).

3.2 Topographie : pour une meilleure prise en compte de la composante z

La corrélation entre les cartes géophysiques et topographiques est un point essentiel de l'approche interprétative des données mesurées et est même dans certains cas essentielle, comme avec le géoradar [15], ou la tomographie de résistivité électrique.

Avec un système GPS différentiel, la précision de la composante z est similaire aux composantes x et y de l'ordre centimétrique, mais dès que ce mode de fonctionnement du GPS est indisponible, la précision de la composante z devient soit supérieure à 10 m si le GPS est passé en mode normal de navigation, soit absente évidemment en cas de non réception des signaux GPS dans des zones GPS masquées.

Dans ces cas-là, il serait possible d'utiliser un capteur de pression barométrique qui permet de convertir la mesure de pression en altitude, comme ce qui se fait pour les altimètres des parapentistes. Les progrès technologiques ont amélioré considérablement la précision de ces mesures et, désormais, la précision de l'altitude mesurée en valeur absolue est de l'ordre de 10 cm (elle est meilleure en valeur relative). La mise en place d'un tel système ne présente théoriquement pas de difficultés particulières ; il est juste nécessaire de développer un dispositif prenant en compte les mesures d'un tel capteur et vérifier la qualité des mesures en relatif.

3.3 Positionnement en zone masquée (x, y)

Quel que soit le modèle de GPS utilisé, les zones dites « masquées » lorsqu'on se trouve en milieu urbain ou simplement proche de murs ou d'arbres, provoquent une perte du signal GPS et donc une absence de position. Pour compenser ces pertes de signal et assurer un positionnement précis pour chaque point de mesure (ordre centimétrique), l'utilisation de mesures issues d'une centrale inertielle (accéléromètre + gyroscope) est envisagée pour mieux estimer les déplacements. Un accéléromètre permet en effet de mesurer les accélérations du capteur dans les trois dimensions et son encombrement est très faible grâce à l'utilisation de capteurs MEMs (composant InvenSense MPU-6050 par exemple). La difficulté majeure réside dans le fait que pour estimer une position, il faut effectuer deux intégrations successives de la mesure d'accélération pour obtenir respectivement la vitesse de déplacement puis la position. Ce procédé génère rapidement des erreurs et pour les réduire, une calibration du capteur est indispensable [16] et plusieurs méthodes de calibration et d'utilisation de ces centrales inertielles ont déjà été étudiées [17] [18] [19] mais ne correspondent pas encore à la précision centimétrique souhaitée pour une application en contexte archéologique. Une utilisation d'une centrale inertielle en complément d'un positionnement par GPS-RTK a déjà été tentée [20] mais dans tous ces cas d'études, la centrale inertielle sert à compléter un système GPS de navigation pour les longues distances (par exemple pour suivre une voiture dans les tunnels ou parkings) et comme la précision d'un tel positionnement et le déplacement déduit des mesures de la centrale inertielle ont tous les deux une précision métrique, leur complémentarité est cohérente.

En contexte archéologique, où nous essayons d'obtenir une précision centimétrique grâce à l'utilisation du GPS différentiel, la question qui peut être posée est : comment utiliser les mesures d'une centrale inertielle pour compléter les mesures de position du

GPS différentiel en zone GPS masquée sans trop détériorer la précision centimétrique souhaitée ?

Conclusion

La portabilité en géophysique peut prendre différentes formes : un quad permet de déplacer des dispositifs parfois très lourds et il s'agit aussi de portabilité. La contrainte technique posée ici comme préalable à tout développement est la transportabilité des dispositifs, notamment par avion : elle entraîne des choix spécifiques et supplémentaires dans le choix des matériaux et ne concernera bien entendu que des appareils qui sont déjà en soi assez facilement transportables. Le principe d'un dispositif « roulé / porté » permet de concevoir des chariots relativement légers qui permet en outre de limiter la transmission vibrations des roues à l'appareil lorsque la surface du terrain est accidentée.

Les quelques exemples développés dans cet article sont loin de couvrir tous les besoins existants en termes de portabilité mais mettent l'accent sur des améliorations simples qui peuvent considérablement faciliter le portage de certains appareils, améliorer le rendement de prospection et augmenter la qualité de mesure comme c'est le cas avec le dispositif d'autoverticalité pour les mesures de gradient vertical en prospection magnétique.

La qualité du positionnement des mesures est une question qui concerne tous les types d'appareillages : il y a donc là un enjeu important à disposer de systèmes fiables et adaptés à tout type de milieu. Même si le système GPS RTK « KheoPS » développé correspond très bien à la plupart des besoins de positionnement pour la géophysique appliquée à l'archéologie, compléter ce système avec des mesures issues d'une centrale inertielle permettrait d'obtenir une position continue des mesures et même dans les zones habituellement masquées. Cependant, obtenir la précision centimétrique nécessaire aux applications archéologiques par cette méthode demeure complexe et plusieurs verrous scientifiques restent encore à lever avant de disposer sur le terrain de ce système complet de positionnement.

Si la notion de portabilité en géophysique paraît a priori assez évidente, elle n'en demeure pas moins un aspect technique aux enjeux importants et bien souvent négligés par les constructeurs d'appareillages. L'ergonomie est le plus souvent sommaire et mal adaptée et c'est aux utilisateurs à trouver des solutions pratiques pour assurer un bon rendement de prospection tout en conservant la même qualité dans la prise de mesure et dans son positionnement. Ce sont malheureusement des aspects sur lesquels les géophysiciens communiquent peu, que ce soit sous la forme de publications scientifiques ou de forums de discussion par exemple, alors qu'il y aurait de nombreuses expériences à partager pour arriver à disposer d'appareils avec une portabilité optimisée et adaptée à la plus grande variété de terrains en contexte archéologique.

Références

[1] A. Novo, M. Dabas, et G. Morelli, The STREAM X Multichannel GPR System : First Test at Vieil-Evreux (France) and Comparison with Other Geophysical Data, *Archaeological Prospection*, 19, n° 3, 179-189, 2012.

- [2] R. Filzwieser *et al.*, « Large-scale geophysical archaeological prospection pilot study at Viking Age and medieval sites in west Jutland, Denmark », *Archaeological Prospection*, 373-393, 2017.
- [3] C. Gaffney et J. Gater, *Revealing the buried past : Geophysics for Archaeologists*. Strout : Tempus Ltd, 192p., 2003.
- [4] C. Panissod, M. Dabas, A. Hesse, A. Jolivet, J. Tabbagh, et A. Tabbagh, Recent developments in shallow-depth electrical and electrostatic prospecting using mobile arrays, *Geophysics*, 63, n° 5, 1542-1550, 1998.
- [5] A. Tabbagh, C. Panissod, C. Benech, M. Dabas, A. Jolivet, et R. Guérin, Un outil de reconnaissance géophysique en milieu urbain : la prospection électrostatique, *Revue Française de Géotechnique*, 101, 3-10, 2002.
- [6] A. Aspinall, C. Gaffney, et A. Schmidt, *Magnetometry For Archaeologists*. Lanham : AltaMira Press, 208p., 2008.
- [7] N. T. Linford, Magnetic ghosts : mineral magnetic measurements on Roman and Anglo-Saxon graves, *Archaeological Prospection*, 11, n° 3, 167-180, 2004.
- [8] F.-X. Simon, A. Koziol, et J. Thiesson, Investigating Magnetic Ghosts on an Early Middle Age Settlement : Comparison of Data from Stripped and Non-stripped Areas, *Archaeological Prospection*, 19, n° 3, 191-200, 2012.
- [9] A. Tabbagh, Méthodes de prospection électromagnétique applicables aux problèmes archéologiques, *Archaeophysika*, 5, 349-437, 1971.
- [10] M. Dabas, A. Anest, J. Thiesson, et A. Tabbagh, Slingram EMI Devices for Characterizing Resistive Features Using Apparent Conductivity Measurements : check of the DualEM-421S Instrument and Field Tests, *Archaeological Prospection*, 23, n° 3, 165-180, 2016.
- [11] S. Campana et M. Dabas, Archaeological Impact Assessment : The BREBEMI Project (Italy), *Archaeological Prospection*, 18, n° 2, 139-148, 2011.
- [12] A. Hinterleitner, I. Trinks, K. Löcker, J. Kainz, R. Totschnig, M. Kucera, W. Neubauer, Not-so good vibrations : removing measurement induced noise from motorized multi-sensor magnetometry data, *12th International Conference of Archaeological Prospection*, ed. B. Jennings, C. Gaffney, T. Sparrow, S. Gaffney, Archaeopress Archaeology, Oxford, 2017.
- [13] B. Gavazzi, P. Le Maire, M. Munschy, et A. Dechamp, Fluxgate vector magnetometers : A multisensor device for ground, UAV, and airborne magnetic surveys, *The Leading Edge*, 35, n° 9, 795-797, 2016.
- [14] A. Tabbagh, What Is the Best Coil Orientation in the Slingram Electromagnetic Prospecting Method ?, *Archaeometry*, 28, n° 2, 185-196, 1986.
- [15] J. Leckebusch, J. Rychener, Verification and topographic correction of GPR data in three dimensions, *Near Surface Geophysics*, 5, n° 6, 395-403, 2007.
- [16] G. Artese et A. Trecroci, Calibration of a low cost MEMS INS sensor for an integrated navigation system, in *The International Archives of the Photogrammetry, Remote Sensing and Spatial Information Sciences*, Beijing, China, 2008, XXXVI, 877-882, 2008.
- [17] S. Nikbakht, M. Mazlom, et A. Khayatian, Evaluation of solid-state accelerometer for positioning of vehicle, in *2005 IEEE International Conference on Industrial Technology*, Hong Kong, China, 729-733, 2005.
- [18] M. Veškrna, Positioning system for small devices using principles of inertial navigation system, Master's thesis, Masaryk University, Faculty of Informatics, Brno, CR, 2013.
- [19] D. Kingston et R. Beard, Real-Time Attitude and Position Estimation for Small UAVs Using Low-Cost Sensors, in *AIAA 3rd « Unmanned Unlimited » Technical Conference, Workshop and Exhibit*, Chicago, Illinois, US, 2004.
- [20] P. Henkel et H. Hentati, Reliable RTK Positioning with Tight Coupling of 6 Low-Cost Sensors, in *Proceedings of the 29th International Technical Meeting of The Satellite Division of the Institute of Navigation (ION GNSS+ 2016)*, Portland, Oregon, US, 733-741, 2016.