



HAL
open science

Énergie et radiosciences Rectenna multi-étages Cockcroft-Walton : Application à la récupération d'énergie vibratoire par transduction électrostatique

Zied Saddi, Hakim Takhedmit, Philippe Basset, Laurent Cirio

► **To cite this version:**

Zied Saddi, Hakim Takhedmit, Philippe Basset, Laurent Cirio. Énergie et radiosciences Rectenna multi-étages Cockcroft-Walton : Application à la récupération d'énergie vibratoire par transduction électrostatique. Journées scientifiques 2016 Énergie et radiosciences, CentraleSupélec; Académie des sciences, Mar 2016, Cesson-Sévigné, France. pp.73-188, 10.1016/j.crhy.2016.12.001 . hal-02434921

HAL Id: hal-02434921

<https://hal.science/hal-02434921>

Submitted on 10 Jan 2020

HAL is a multi-disciplinary open access archive for the deposit and dissemination of scientific research documents, whether they are published or not. The documents may come from teaching and research institutions in France or abroad, or from public or private research centers.

L'archive ouverte pluridisciplinaire **HAL**, est destinée au dépôt et à la diffusion de documents scientifiques de niveau recherche, publiés ou non, émanant des établissements d'enseignement et de recherche français ou étrangers, des laboratoires publics ou privés.



Distributed under a Creative Commons Attribution 4.0 International License



Rectenna multi-étages Cockcroft-Walton : Application à la récupération d'énergie vibratoire par transduction électrostatique

Zied Saddi, Hakim Takhedmit, Philippe Basset et Laurent Cirio

Université Paris-Est. ESYCOM (EA 2552), UPEMLV, ESIEE-Paris, CNAM, F. 77454 Marne-la-Vallée, France,

Mots clés : récupération d'énergie, rectenna, multiplicateur de tension Cockcroft-Walton, transduction électrostatique

Introduction

Les progrès que connaît l'électronique faible consommation ces dernières années favorise l'émergence d'objets communicants sans fil dans de nombreux domaines : industriel, biomédical, domotique ... Leur alimentation en énergie est considérée comme le dernier obstacle avant d'atteindre la mobilité totale. Une grande partie de ces capteurs sont alimentés par pile ou par batterie. Cela pose parfois d'importantes contraintes particulièrement dans le cas de capteurs enfouis ou opérant dans des environnements dangereux et difficiles d'accès. Leur alimentation par récupération de sources d'énergie primaires disponibles dans l'environnement proche du capteur semble de plus en plus pertinente. Parmi les différentes sources primaires qu'il est possible d'exploiter, l'énergie électromagnétique revêt un intérêt tout particulier de par sa disponibilité. En effet, des émetteurs radio pour la téléphonie mobile, la télévision numérique ... fleurissent un peu partout dans le paysage urbain.

Ce papier traite de la conception, la fabrication et la mesure d'une rectenna [1-2] multi-étages à 2.4 GHz. Le circuit de conversion RF-DC s'inspire d'une structure multi-étages de type Cockcroft-Walton [3]. Le circuit servira à pré-charger un dispositif de récupération d'énergie vibratoire par transduction électrostatique afin de lui assurer le démarrage. Un prototype de rectenna composé d'une antenne patch et d'un circuit de conversion à six étages identique en cascade a été proposé et validé expérimentalement. L'application à la pré-charge et au démarrage du dispositif de récupération d'énergie vibratoire par variation de capacité a aussi été démontrée expérimentalement à partir d'une densité de puissance d'environ $0.5 \mu\text{W}/\text{cm}^2$.

1. Rectenna Cockcroft-Walton à 2.4 GHz : Conception

La rectenna proposée est représentée en figure 1. L'antenne a été simulée et optimisée sous le logiciel HFSS pour fonctionner en bande ISM à 2.4 GHz. Deux encoches ont été introduites sur le patch rectangulaire pour obtenir une impédance d'entrée de 50Ω . Le circuit de conversion RF-DC a été conçu et optimisé sous le logiciel ADS (Advanced Design System) en couplant le simulateur électromagnétique *Momentum* et le simulateur circuit *Harmonic Balance*. Il est composé de six étages identiques en cascade sous la forme d'un anneau. Chaque étage est composé de deux diodes Schottky SMS7630 et de deux condensateurs de 68 pF chacun. Un stub radial (L_6, θ) se comporte comme un filtre passe-bas et isole la charge de sortie de la partie RF. Un autre stub (L_5, W_2) combinée à une ligne quart d'onde assurent l'adaptation d'impédances entre le circuit de conversion et l'antenne. Les dimensions des différents tronçons de ligne ont été obtenues par optimisation, l'objectif étant de maximiser la tension continue en sortie. La charge R_L est fixée à $10 \text{ M}\Omega$. L'ensemble antenne + circuit de conversion a été gravé sur du Arlon 25N ($\epsilon_r = 3.4, h = 1.524 \text{ mm}, \tan\delta = 0.0025$).

2. Résultats expérimentaux

La rectenna proposée a été réalisée, mesurée et validée expérimentalement à l'intérieure d'une chambre anéchoïque. L'antenne montre un coefficient de réflexion de -19 dB et un gain maximum de 4 dBi à 2.4 GHz . La rectenna a été caractérisée en termes de tension de sortie sur une charge résistive puis capacitive. La figure 2 présente la tension DC mesurée, aux bornes d'une résistance R_L de $10 \text{ M}\Omega$, en fonction de la densité surfacique de puissance. La tension augmente lorsque la densité surfacique de puissance augmente, elle est de 0.8 V à $1 \mu\text{W}/\text{cm}^2$ ($E_{\text{eff}} = 1.94 \text{ V/m}$) et de 1.38 V à $2.47 \mu\text{W}/\text{cm}^2$ ($E_{\text{eff}} = 3 \text{ V/m}$). La figure 3 montre la variation de la tension DC mesurée, aux bornes d'une charge capacitive de 1 mF , en fonction du temps et pour différentes densités surfacique de puissance. Des tensions de $0.8, 1.83$ et de 3.35 V ont été mesurées en moins de 5 minutes pour des densités de puissance de $0.79, 2.51$ et $7.95 \mu\text{W}/\text{cm}^2$, respectivement. L'énergie électrique emmagasinée est de $320 \mu\text{J}$ à $0.97 \mu\text{W}/\text{cm}^2$, $1674 \mu\text{J}$ à $2.51 \mu\text{W}/\text{cm}^2$ et de $5611 \mu\text{J}$ à $7.95 \mu\text{W}/\text{cm}^2$.

Le dispositif de récupération d'énergie vibratoire par transduction électrostatique à pré-charger par la rectenna est représenté en figure 4. Il est constitué d'un générateur électrostatique à base d'une capacité variable sous l'effet des vibrations mécaniques. La conversion des vibrations mécanique est réalisée à condition que la tension de pré-charge V_0 appliquée à la capacité réservoir C_{res} soit suffisante. Les charges générées sont stockées dans la capacité de stockage

C_{store} et la tension de sortie est mesurée aux bornes de la charge R_{load} . Pour une tension de pré-charge de 0.5 V, les mesures montrent une tension de sortie de 5 V aux bornes d'une charge R_{load} de 600 M Ω . La puissance optimale est de 50 nW, elle a été mesurée aux bornes d'une charge de 400 M Ω .

3. Conclusion

Une rectenna multi-étages de type Cockcroft-Walton à 2.4 GHz a été conçue, optimisée et validée expérimentalement. Elle délivre une tension de 0.8 V à $1 \mu W/cm^2$ et ~ 1.4 V à $\sim 2.5 \mu W/cm^2$. L'application à la pré-charge et au démarrage d'un système de récupération d'énergie vibratoire par transduction électrostatique a été démontrée au laboratoire à partir de densités de puissance d'environ $0.5 \mu W/cm^2$. Une tension de sortie de 5 V a pu être mesurée aux bornes d'une charge de 600 M Ω .

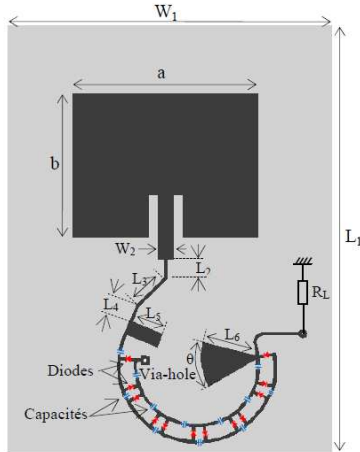


Figure 1. Layout de la rectenna : $L_1=100$, $L_2=4$, $L_3=8.4$, $L_4=4$, $L_5=7.3$, $L_6=12.5$, $W_1=70$, $W_2=3.5$, $\theta=45^\circ$, $a=42$, $b=33$ (dimensions en mm)

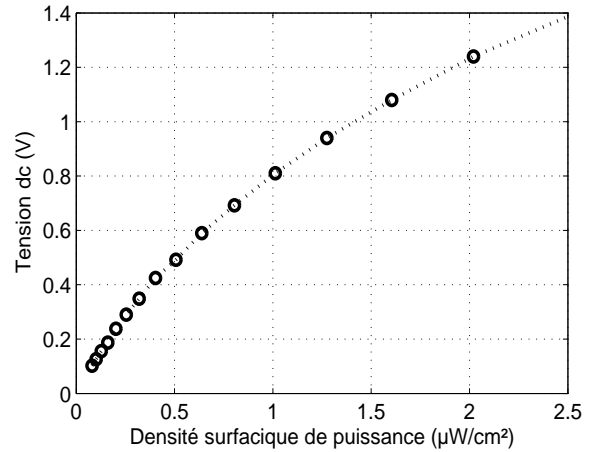


Figure 2. Tension DC en fonction de la densité surfacique de puissance

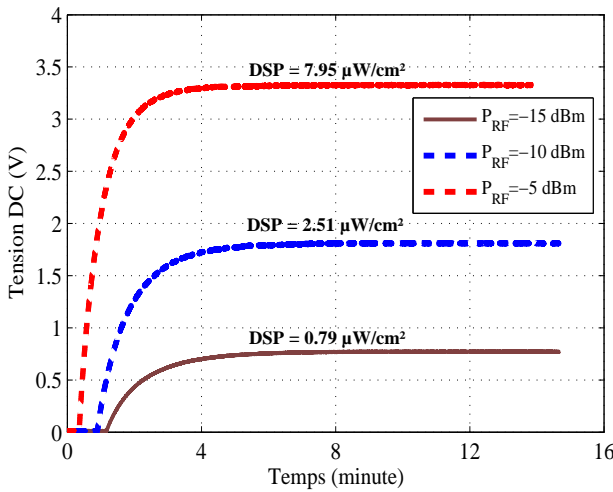


Figure 3. Evolution de la tension DC aux bornes d'une capacité de 1 mF

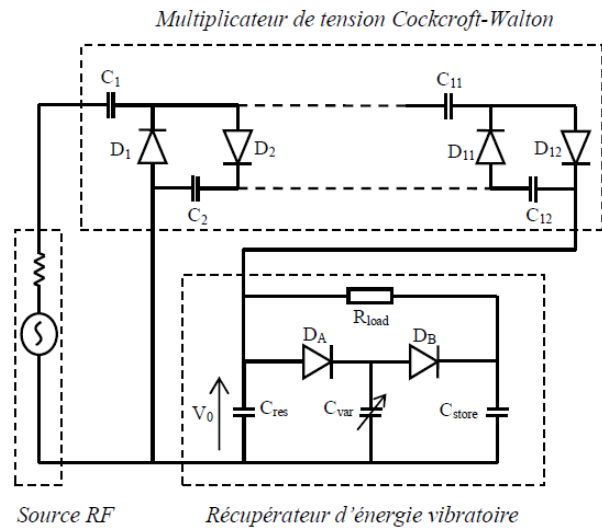


Figure 4. Circuit de récupération et de conversion d'énergie électromagnétique/vibratoire.

Références bibliographiques

- 1- H. Takhedmit, L. Cirio, B. Merabet, B. Allard, F. Costa, C. Vollaïre, and O. Picon, "Efficient 2.45 GHz rectenna design including harmonic rejecting rectifier device," Electronics Letters, vol. 46, no. 12, pp. 811-812, 2010.
- 2- H. Takhedmit, L. Cirio, S. Bellal, D. Delcroix, and O. Picon, "Compact and efficiency 2.45 GHz circularly polarised shorted ring-slot rectenna," Electronics Letters, vol. 48, no. 5, pp. 253-254, 2012.
- 3- H. Yan, J.-G. Macias Montero, A. Akhnoikh, L. de Vreede, and J. burghart, "An Integration Scheme for RF Power Harvesting," Proc. STW Annual Workshop on Semiconductor Advances for Futur Electronics and Sensors, November 17-18, 2005, pp. 64-66.