



**HAL**  
open science

## **Nouveau Procédé pour la Fabrication Haute Cadence de Pièces Composites base Thermoplastiques (Projet INCREASE)**

Alexandre Giroud, Pierre Jacquet, V. Charreton, J. Maupetit, Gilles Orange, Xavier Brochet, Jérôme Loureaux, Philippe Monier, Pascal Rumeau, Sébastien Comas-Cardona, et al.

### ► To cite this version:

Alexandre Giroud, Pierre Jacquet, V. Charreton, J. Maupetit, Gilles Orange, et al.. Nouveau Procédé pour la Fabrication Haute Cadence de Pièces Composites base Thermoplastiques (Projet INCREASE). 21ème Journées Nationales sur les Composites, École Nationale Supérieure d'Arts et Métiers (ENSAM) - Bordeaux, Jul 2019, Bordeaux, Talence, France. hal-02423017

**HAL Id: hal-02423017**

**<https://hal.science/hal-02423017>**

Submitted on 23 Dec 2019

**HAL** is a multi-disciplinary open access archive for the deposit and dissemination of scientific research documents, whether they are published or not. The documents may come from teaching and research institutions in France or abroad, or from public or private research centers.

L'archive ouverte pluridisciplinaire **HAL**, est destinée au dépôt et à la diffusion de documents scientifiques de niveau recherche, publiés ou non, émanant des établissements d'enseignement et de recherche français ou étrangers, des laboratoires publics ou privés.

## **Nouveau Procédé pour la Fabrication Haute Cadence de Pièces Composites base Thermoplastiques (*Projet INCREASE*)**

### *New Process for High Rate Production of Composite Parts based on Thermoplastics (INCREASE Project)*

**A. Giroud<sup>1</sup>, P. Jacquet<sup>2</sup>, V. Charreton<sup>2</sup>, J. Maupetit<sup>3</sup>, G. Orange<sup>4</sup>, X. Brochet<sup>5</sup>, J. Loureaux<sup>5</sup>, P. Monier<sup>5</sup>, P. Rumeau<sup>6</sup>, S. Comas-Cardona<sup>7</sup>, A. Hautefeuille<sup>7</sup>, J. Colmars<sup>8</sup>, Q. Steer<sup>8</sup>.**

1 : BILLION,  
1, Avenue Victor Hugo, 01100 Bellignat (F)  
e-mail : alexandre.giroud@billion.fr

2 : G. PERNOUD,  
Parc Industriel de la Prairie, 01116 Bellignat (F)  
e-mail : p.jacquet@pernoud.com

3 : CHOMARAT,  
39 Avenue de Chabannes, 07160 Le Cheylard (F)  
e-mail : jerome.maupetit@chomarat.com

4 : SOLVAY R&I,  
87 Avenue des Frères Perret, 69192 Saint Fons (F)  
e-mail : gilles.orange@solvay.com

5 : IPC,  
2 rue Pierre et Marie Curie, 01100 Bellignat (F)  
e-mail : xavier.brochet@ct-ipc.com

6 : IFTH,  
Avenue Guy de Collongues, 69134 Ecully (F)  
e-mail : prumeau@ifth.org

7 : GeM, Ecole Centrale de Nantes,  
1 rue de la Noe, 44300 Nantes (F)  
e-mail : sebastien.comas@ec-nantes.fr

8 : LaMCos, Campus Lyon Tech - INSA de Lyon,  
27bis Avenue J. Capelle, 69621 Villeurbanne (F)  
e-mail : julien.colmars@insa-lyon.fr

### **Résumé**

Un nouveau procédé direct pour la production de pièces composites à base thermoplastique est proposé (C-RTM TP) : injection dans un moule chaud partiellement fermé contenant le renfort sec préformé (préforme 3D), et fermeture contrôlée du moule pilotée en vitesse ou en effort. Les polymères utilisés (amorphes ou semi-cristallins) présentent une viscosité entre 25 et 75 Pa.s à  $T_f + 25^\circ\text{C}$ . Des renforts NCF avec un fil de couture spécifique compatibles avec les températures de mise en œuvre (jusqu'à  $400^\circ\text{C}$ ) ont été développés.

Un pilote de fabrication a été mis en place autour d'une presse horizontale électrique bi matière (600t) et d'un moule ( $400^\circ\text{C}$ ) à 2 postes (imprégnation/injection) : projet INCREASE.

**Mots Clés :** Composites, Thermoplastiques, Injection, Thermocompression, Préformes.

### **Abstract**

A new direct process for the production of thermoplastic-based composite parts is proposed (C-RTM TP): injection in a partially closed hot mold containing the preformed dry reinforcement (3D preform), and controlled closure of the mold controlled in speed or force. The polymers used (amorphous or semi-crystalline) have a viscosity of between 25 and 75 Pa.s at  $T_f + 25^\circ\text{C}$ . NCF reinforcements with a specific sewing thread compatible with the processing temperatures (up to  $400^\circ\text{C}$ ) have been developed. A manufacturing pilot was set up around a bi-material horizontal electric press (600t) and a mold ( $400^\circ\text{C}$ ) with 2 stations (impregnation / injection): INCREASE project.

**Keywords :** Composites, Thermoplastics, Injection, Thermocompression, Prefroms.

## 1. Introduction

Parmi les différents procédés de fabrication de structures composites (stratifiés), l'imprégnation basse pression d'une préforme sèche dans un moule (Liquid Composite Molding : LCM) présente un intérêt pour la production de pièces présentant des géométries complexes (surfaces non développables) avec la possibilité d'intégrer diverses fonctions. Un nouveau procédé type injection-compression est proposé, répondant à la demande de production haute cadence : injection d'un polymère thermoplastique TP à l'état fondu dans un moule préchauffé contenant le renfort sec préformé, et imprégnation rapide de la préforme par fermeture contrôlée du moule (C-RTM TP).

Le projet INCREASE propose une approche industrielle de la réalisation de pièces composites de structure s'appuyant sur les technologies de la plasturgie, et en particulier l'injection thermoplastique (*injection molding*). Les marchés des transports comme l'automobile nécessitent des procédés de grande cadence pour la fabrication de pièces avec de nouveaux matériaux permettant d'alléger les véhicules. Les matériaux composites à renfort continu semblent adaptés à condition de contrôler les coûts et optimiser les conditions procédé (temps de cycle). C'est ce que propose le projet INCREASE : un procédé 'netshape' - matrice thermoplastique TP haute performance/ renfort verre ou carbone reposant sur l'injection horizontale et la thermocompression contrôlée.

## 2. Procédé Injection-Compression (C-RTM TP) : essais préliminaires

Le procédé C-RTM a été initialement développé sur base de précurseurs de résine thermodurcissables [1, 2]. Dans le cas du Projet INCREASE, on utilise des polymères thermoplastiques pour imprégner un renfort sec préformé (préforme 3D) placé dans un moule porté à haute température, avec fermeture partielle du moule, puis injection rapide du polymère fondu. La fermeture du moule à la côte correspondant à l'épaisseur finale est contrôlée en vitesse ou en effort. La consolidation de la pièce composite est obtenue par refroidissement rapide, puis éjection dès que le seuil de cristallisation a été atteint, et lancement du cycle suivant.

L'injection-compression simultanée (C-RTM) peut permettre de réduire le temps de remplissage du moule ainsi que la pression d'injection par rapport au procédé de transfert de résine (RTM). Ceci implique un écoulement contrôlé par la compression, ce qui permet une saturation rapide de la préforme et ce pour des temps de cycle relativement courts.

Un outil à l'échelle labo (prototype) a été développé autour d'une presse à injecter électrique (150T) et d'un moule haute température (400°C). Les principales caractéristiques des polymères PA fluides utilisés sont rapportées dans le Tableau 1.

	Viscosité $\eta$ at 285°C (Pa.s)	T <sub>m</sub> (°C)	T <sub>c</sub> (°C)	X <sub>c</sub> (%)	E (GPa)
Standard PA66	230	264	216	40	3.1
PA66 Evolite®	50	262	220	40	3.0
PA6 Evolite®	30	220	184	35	2.8

Tableau 1 : Principales caractéristiques des Polyamides haute fluidité (PA66 & PA6) à RH0.

La perméabilité des renforts est mesurée par essais de compression sur des préformes saturées de fluide (huile) [3]: Fig. 1.

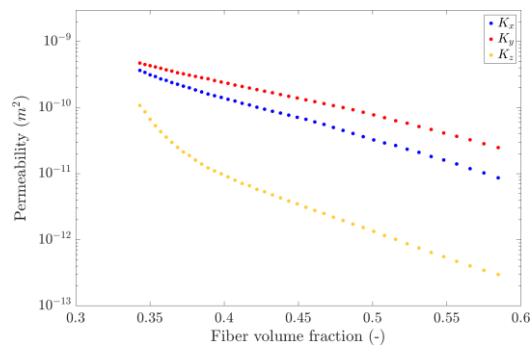


Fig. 1 : Perméabilité  $K_x$ ,  $K_y$ ,  $K_z$  du renfort en fonction de la fraction volumique de fibres

Les premiers résultats sur base PA6 et tissus verre ont démontré la faisabilité technique de ce procédé d'injection-compression (C-RTM TP) avec une imprégnation complète (porosité < 0,5%) pour des injections basse pression ( $P < 2,5$  bar).

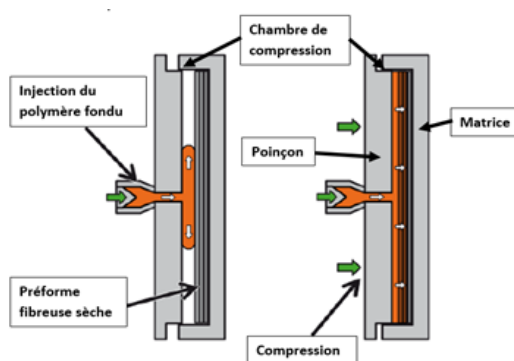


Fig. 2 : Schéma du procédé Compression-RTM TP

Le contrôle de l'espace vide entre la préforme et le moule, le taux d'injection ainsi que la vitesse de mise en compression permettent d'optimiser le procédé afin d'obtenir une imprégnation totale dans un temps court. Le cycle d'injection-compression dure environ 175 à 225 sec., avec une pression max mesurée dans le moule d'environ 40 à 65 bar selon la teneur en fibre et la viscosité du fondu. L'un des problèmes à résoudre est d'éviter toute déformation de la préforme fibreuse lors des étapes d'injection et de compression.

Une optimisation est à faire au niveau de la perméabilité des préformes, ainsi que des caractéristiques du polymère (rhéologie, et physico-chimie) afin d'optimiser le temps de cycle du procédé. Plusieurs difficultés sont à résoudre afin de développer ce nouveau process : on citera les problèmes de chauffage/refroidissement rapide, le mouillage et l'imprégnation rapide de préformes 3D (préformes déformables, avec des niveaux de perméabilité variables), et une cristallisation in-situ du polymère lors de la consolidation (refroidissement).

Des résultats ont été obtenus avec différents polyamide (PA6, PA66) et tissus de verre (Toile, Sergé 2x2). : production de plaques stratifiées 200x300x2.75mm avec 50% vol. fibre. La consolidation est totale, avec aucune porosité résiduelle aussi bien inter que intra-mèches (Fig. 3).

Les propriétés mécaniques mesurées sur plaques C-RTM TP sont similaires à celles obtenues sur plaques réalisées avec une presse à chaud standard : avec PA6/Sergé 2x2, la résistance en traction  $\sigma$  à  $0^\circ = 512$  MPa avec un module  $E = 27,5$  GPa pour 50% vol. de fibres.

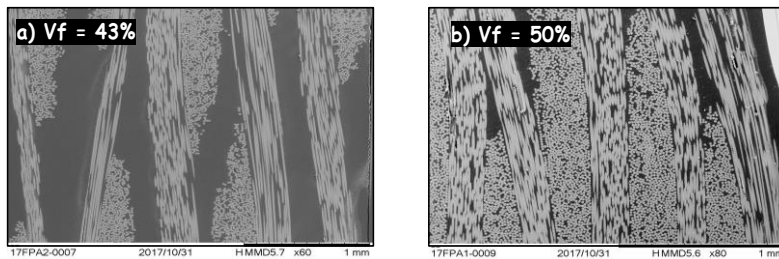


Fig. 3 : Microstructure de plaques C-RTM TP obtenues à partir de PA6 haute fluidité et préforme base toile verre. [PA6 ( $15 < \eta < 50 \text{ Pa.s}$ ) : a) 43% vol. ; b) 50% vol. fibres].

En parallèle, un banc d'essai à température ambiante (semi-transparent) a été mis au point afin de suivre en continu le mouvement des mèches se produisant pendant une compression saturée. Le banc permet la compression d'échantillons jusqu'à une longueur de côté de 400 mm sous 200 kN maximum de force de compression [4]. Pour le suivi en continu des mèches, des marqueurs réactifs aux UV sont placés sur le pli en contact avec la plaque transparente inférieure (Fig. 4).

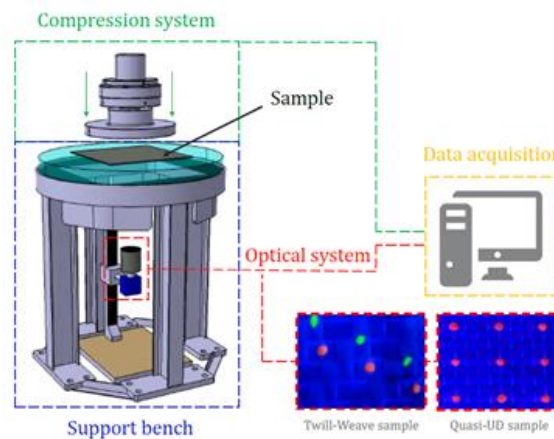


Fig. 4 : Banc de mesure des déformations des mèches des plis

Un algorithme a été développé afin de calculer le champ de déplacement des mèches du renfort fibreux lors de la consolidation transversale. Cet algorithme utilise des techniques de suivi du déplacement d'un nuage de particules (es marqueurs réactifs aux UV) entre deux images.

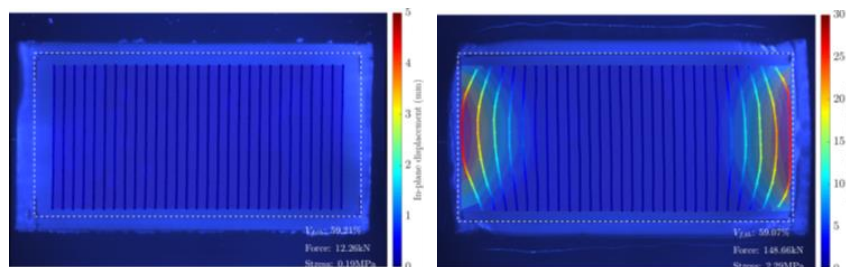


Fig. 5 : Champs de déplacement des renforts pour  $V_f=59\%$ , une vitesse de compaction de 1.5 mm/min et une viscosité de 0.09 Pa.s à gauche et 4.58 Pa.s à droite.

La figure 5 présente le champ de déplacement lors de la consolidation. Sur la figure, la ligne pointillée représente la limite du plateau de compression. La fraction volumique de fibres, la force normale et la contrainte appliquée sont également mentionnées dans le coin inférieur droit des

figures. Ces résultats confirment l'augmentation du déplacement des mèches avec leur distance au centre de la pièce, ce déplacement est en effet dû à la force de traînée visqueuse qui augmente avec la vitesse interstitielle du fluide.

Pendant la consolidation telle que mesurée sur la figure 5, les propriétés locales ( $V_f$  et perméabilité) sont modifiées. La figure 6 illustre cette modification.

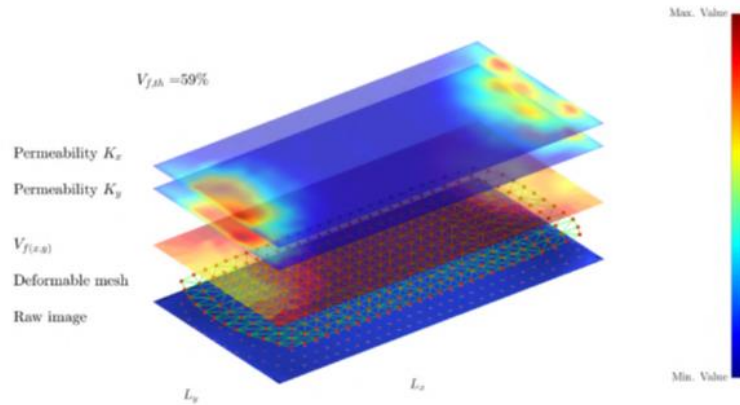


Fig. 6 : Champs de déplacement des renforts et conséquences sur les propriétés locales du renfort fibreux (fraction volumique de fibres et perméabilité).

### 3. Renforts NCF verre et carbone pour polymères thermoplastiques (TP)

Chomarat a développé et breveté des renforts NCF (Non Crimped Fabric) verre et carbone (G-PLY™ et C-PLY™) avec un fil de couture spécifique résistant à de hautes températures de transformation ( $\rightarrow 400^\circ\text{C}$ ). Ces renforts sont compatibles avec le procédé C-RTM TP, et ont été adaptés aux besoins particuliers du projet INCREASE.

Dans une première étape, des renforts multiaxiaux à base verre ont été développés pour utilisation avec une matrice polyamide (PA6). Ces nouveaux renforts présentent les intérêts et fonctions suivantes :

- compatibilité chimique avec la résine du composite (ensimage du verre et tous les éléments du NCF et notamment le fil de couture) ;
- tenue thermique : le fil de couture permet un maintien du NCF et de l'orientation des fibres jusqu'à la température de mise en œuvre du procédé C-RTM TP INCREASE ( $300^\circ\text{-}400^\circ\text{C}$ ) ;
- fonction anti-effilochage : liant thermoplastique intégré dans la structure du NCF afin de lier les filaments avant préformage ;
- fonction liant préformage : un second liant thermoplastique est également intégré pour permettre de lier les différents plis de renfort entre eux et donner une tenue à la préforme.

Le fil de couture a été adapté au procédé C-RTM TP en collaboration avec l'IFTH (Ecully).

Ces renforts intègrent des caractéristiques de perméabilité permettant l'utilisation des résines thermoplastiques (C-RTM TP : 10 à 100 Pa.s).

Les renforts développés spécifiquement pour le projet INCREASE sont : i) G-PLY BT660 T(F9)3,4 (renfort équilibré et orienté à  $0$  et  $90^\circ$ ) ; ii) G-PLY 0/45 660 T(F9)3,4 (renfort équilibré et orienté à  $0$  et  $45^\circ$ ). Ces orientations ont comme objectif le renforcement accentué de l'axe  $0^\circ$  et le renforcement à  $90^\circ$  et  $\pm 45^\circ$  grâce à l'empilement de plusieurs couches alternées de ces renforts.

Le design des renforts et de l'empilement a été réalisé en collaboration avec IPC (simulation) afin de satisfaire les exigences mécaniques de la pièce fonctionnelle (démonstrateur).

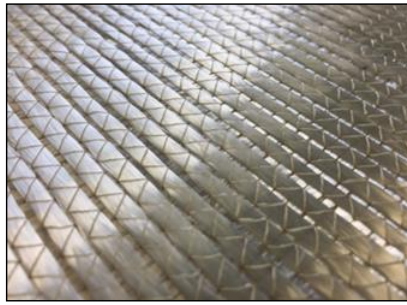


Fig. 7 : Illustration du renfort NCF verre G-PLY BT660 T(F9)3,4

L'architecture de ces renforts a été développée de manière à optimiser la perméabilité de ces renforts en x, y et z. L'utilisation de ces multiaxiaux permet d'améliorer les performances et autorise une grande liberté de construction en terme d'orientation des fibres et de déformabilité.

Dans un deuxième temps, la suite du projet se focalisera sur la mise au point de renforts multiaxiaux carbone pour matrice thermoplastique haute performance à base polyphénylène sulfide (PPS).

#### 4. Analyse de la mise en forme de la préforme NCF

L'injection du polymère fondu est réalisée sur une préforme sèche à base de renforts NCF (Non Crimped Fabric). L'étape de mise en forme de la préforme fait l'objet de simulations numériques permettant d'estimer la drapabilité des différents empilements de renforts envisagés. Dans ces simulations le comportement mécanique est modélisé en prenant en compte la définition du point de couture du renfort. Les simulations sont réalisées à l'aide du logiciel éléments finis PlasFib [5], code de calcul en dynamique explicite. Dans la suite les renforts NCF sont modélisés par l'association d'éléments finis de coque représentant les nappes de fibres, et d'éléments discrets représentant le fil de couture et son architecture (couture chaînette ou tricot).

Le comportement des nappes de fibres est modélisé par approche énergétique tenant compte de trois modes de déformation pour les nappes de fibres : le cisaillement inter-plies, la tension dans les deux directions de mèches, et la flexion hors plan des mèches [5]. A ces trois modes de déformation des nappes de fibres vient s'ajouter la contribution des fils de coutures modélisés par des éléments discrets 2D et un matériau élastique. Les deux maillages (celui représentant le fil de couture et celui représentant les nappes de fibres) sont connectés aux points de couture (Fig. 8).

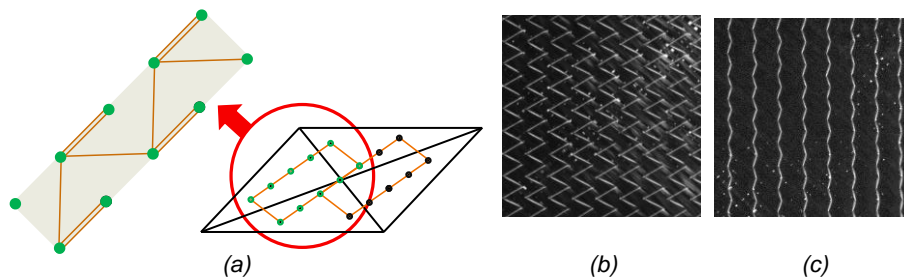


Fig. 8: Modélisation du renfort NCF dans le cas d'une couture tricot : (a) éléments finis triangulaires représentant les nappes de fibres et détail de l'élément de couture (b) face avant du renfort NCF (c) face arrière.

Les éléments de couture permettent de modéliser un glissement du fil au niveau du point de piquage [6] : les échanges de fil le long d’une bande de couture sont déterminés par un modèle de frottement aux points de piquage, inspiré de [7].

Les propriétés mécaniques des nappes de fibres sont déterminées à l’aide d’essais de cisaillement (*bias-extension-test* et *picture frame test*), et des essais de flexion encastrée-libre. Les propriétés du fil de couture sont déterminées par essai de traction sur fil non cousu. Le frottement aux points de piquage est identifié par recalage des simulations sur les essais de cisaillement.

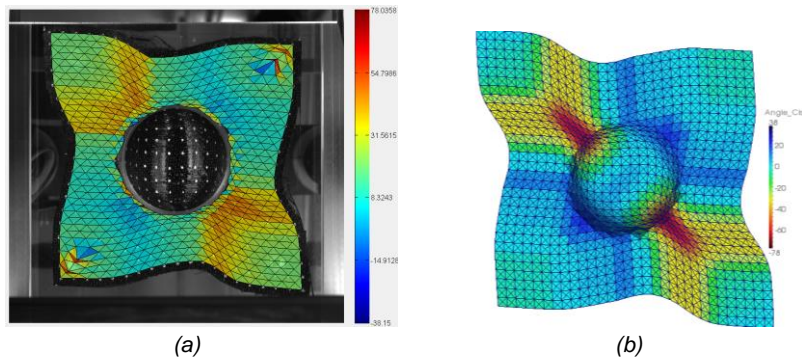


Fig. 9: Suivi de l’angle de cisaillement (en degrés) sur un cas d’emboutissage hémisphérique sur NCF -45/+45 couture tricot : (a) analyse optique expérimentale ; (b) simulation.

Le modèle de NCF ainsi implémenté est validé sur des mises en forme. Un essai d’emboutissage hémisphérique est réalisé sur un pli d’un renfort -45/+45 avec couture tricot. Un suivi optique de marqueurs placés sur le renfort permet de remonter à l’angle de cisaillement (fig. 9a). La simulation visible sur la fig. 9b est en très bon accord avec la déformée expérimentale : l’asymétrie de la forme emboutie, due à la présence des fils de couture, est reproduite par la simulation ; les angles de cisaillement sont proches de ceux obtenus expérimentalement, avec une légère surestimation des angles côté simulation.

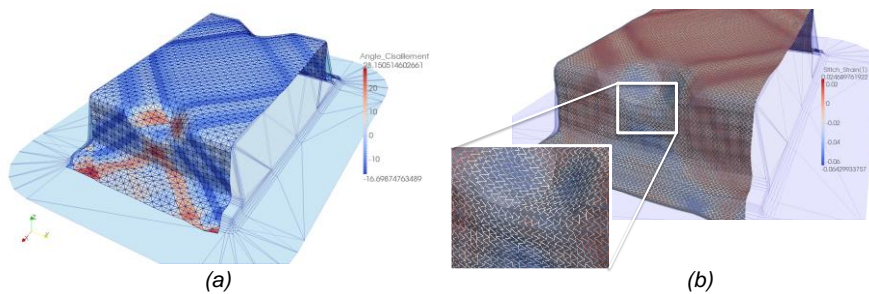


Fig. 10 : Simulation de préformage de la pièce INCREASE pour un renfort NCF -45/+45 avec couture tricot ; (a) angle de cisaillement (b) tension des stitches

Le même modèle de renfort NCF est utilisé pour simuler la mise en forme de la pièce test du projet INCREASE. Le modèle permet de représenter l’orientation finale des fibres, l’angle de cisaillement et la tension dans les fils de couture à la fin de l’étape de préformage.



## 5. Unité de production C-RTM TP échelle pilote

Une unité de production pilote a été récemment implantée sur le site d'IPC (Bellignat) autour d'une presse horizontale électrique bi-matière Billion de 600t et d'un moule haute température (400°C) à 2 postes (imprégnation/injection de surmoulage).

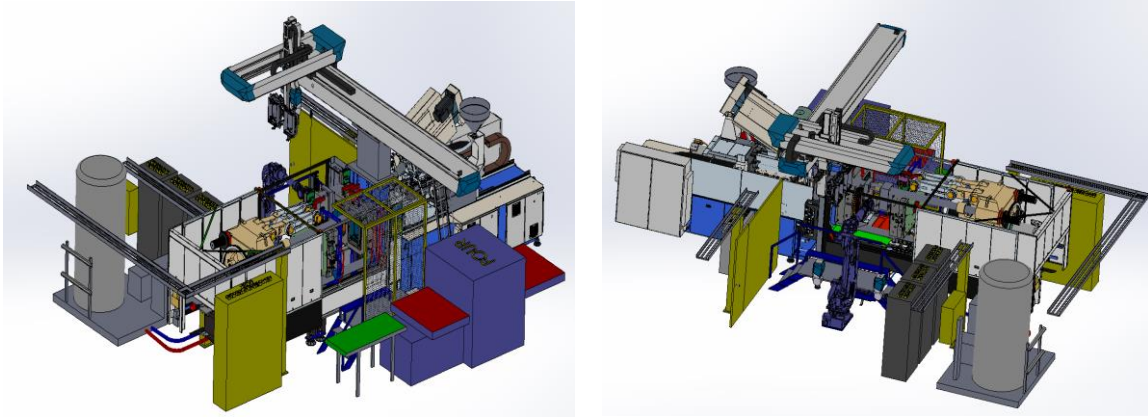


Fig. 11 : Conception de l'unité de production pilote C-RTM TP (INCREASE)

Cette unité permet de déposer une préforme 3D préchauffée par infrarouge (IR) dans le poste d'imprégnation du moule préalablement porté à la température de process par un système inductif (HF) manipulé par un bras de robot. L'induction HF a pour bénéfice principal de chauffer très rapidement les surfaces moulantes de l'outillage (typiquement 500°C en 15 à 20 secondes).

Un moyen de refroidissement rapide par circulation d'eau permet d'amener l'outillage instrumenté à la température d'éjection de la pièce afin de la transférer dans le poste d'injection afin de réaliser le surmoulage de parties techniques.

Une simulation des échanges thermiques a permis de dimensionner les différents composants de chauffe et de refroidissement, ainsi que de confirmer une faisabilité de temps de cycle optimisé (temps global d'un cycle complet inférieur à 5 minutes).

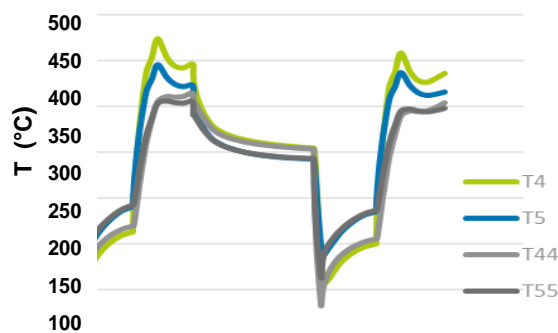


Fig. 12 : Courbes de cycle thermique simulées

Les empilages de tissus sec sont transformés à chaud par un outil d'estampage et une presse verticale localisée sur le site IPC Laval. Cet outillage permet d'obtenir des préformes qui sont ensuite placées dans le moule d'imprégnation et de surmoulage.



Fig. 13 : Moule de préformage, et préformes sèches 3D.

La presse à injecter 600T Select BILLION est une presse hybride, avec un mouvement des plateaux électrique permettant de réaliser l'imprégnation complète et contrôlée de la préforme par compression (fermeture de l'outillage). Une phase de compression très précise en positionnement et en vitesse (vitesse de réglage minimale à 0,01mm/s) est nécessaire afin de réaliser l'imprégnation totale du renfort fibreux sans induire de déformation des mèches. Seul un mouvement de fermeture électrique permet d'obtenir les performances escomptées.



a) Presse hybride 600T bi-matière

b) Outillage HT (double cavité)

Fig. 14 : Unité de production C-RTM TP : Presse Billion hybride 600T bi-matière / moule HT Pernoud à double cavité (imprégnation/surmoulage).

La conception de l'outillage a été basée sur un outillage traditionnel à 2 empreintes (1 empreinte pour la compression, et une seconde pour le surmoulage). Une des difficultés du procédé réside en l'aptitude à injecter une résine à haute température et haute fluidité (typiquement 300 à 350°C et viscosité 15 à 50 Pa.s) dans un moule chaud régulé en température et de manière homogène sans perdre de vue l'objectif de cadence visé. Il faut donc obtenir une montée en température rapide et un refroidissement rapide (compromis entre rapidité process et santé matière notamment la cristallisation du polymère). La gestion de la montée est réalisée à l'aide d'inducteurs externes aidés par de la chauffe additionnelle intégrée dans l'outillage. L'induction fonctionne pendant l'entre cycle afin de rapidement monter l'outillage en température, et la chauffe additionnelle intégrée au moule permet de maintenir cette température suffisamment haute pour ne pas avoir une viscosité matière lors de la compression.

Les températures visées et obtenues nécessitent une gestion des dilatations et un choix des matériaux (joint, isolant et aciers) spécifiques.

La maîtrise des contraintes précédemment citées ne permettant pas d'obtenir une cadence de production élevée, il a été développé une nouvelle conception de chambre de compression. Ce

mécanisme (breveté) permet de supprimer toutes les bavures et de fonctionner à toutes températures sans risque de grippage avec une cadence identique à un outillage d'injection traditionnelle.

## 6. Conclusion

Il est démontré que le procédé de Compression-RTM TP peut être développé pour la fabrication haute cadence de pièces composites structurales avec un taux élevé de fibres (> 50% vol.) et un temps de cycle global contrôlé ( $t \sim 5$  min). Un pilote de production a été développé autour d'une presse d'injection 600T hybride bi-matière équipée d'un outillage haute température. De bons résultats ont été obtenus dans le cas du système PA6/NCF verre ; à venir des essais avec PPS/NCF carbone.

Une compréhension des divers paramètres process et matériaux est à développer pour optimiser ce nouveau procédé et atteindre la maturité nécessaire.

## Remerciements

Le Projet INCREASE a bénéficié d'une aide dans le cadre des appels à projet du Fonds Unique Interministériel (FUI 19).

## Références

- [1] J.M. Lawrence, P. Simacek, S.G. Advani, The compression resin transfer molding process for automotive composite components, *Proc. Am. Soc. for Composites*, 21<sup>st</sup>, 1657-1676, 2006.
- [2] S. Bickerton, P.A. Kelly, Compression resin transfer moulding (CRTM) in polymer matrix composites, *Manufacturing Techniques for Polymer Matrix Composites (PMCs)*, Woodhead Publishing. Ltd, 348-380, 2012.
- [3] S. Comas-Cardona, C. Binetruy, P. Krawczak, Unidirectional compression of fiber reinforcement. Part 2 (A continuous permeability tensor measurement), *Compos. Sci. Technol.*, 67 : 638-645, 2007.
- [4] A. Hautefeuille, S. Comas-Cardona, C. Binetruy « Mechanical signature and full-field measurement of flow-induced large in-plane deformation of fibrous reinforcements in composite processing », *Composites Part A*, Vol. 118, pp. 213–222, 2019.
- [5] N. Hamila, P. Boisse, F. Sabourin, M.A. Brunet , Semi-discrete shell finite element for textile composite reinforcement forming simulation. *International journal for numerical methods in engineering*, vol. 79, 2009, p. 1443-1466.
- [6] D. Colin, S. Bel, T. Hans, M. Hartmann. On the inter-stitch interaction in biaxial non-crimp fabrics, Palermo, Italy: 2018, p. 020004.
- [7] V. Shiryaev, D. Neusius, J. Orlik. Extension of One-Dimensional Models for Hyperelastic String Structures under Coulomb Friction with Adhesion. *Lubricants* 2018;6:33.