



HAL
open science

L'interdisciplinarité mathématiques-philosophie : un levier pour la formation des enseignants.

Thomas Hausberger, Anne Roy

► **To cite this version:**

Thomas Hausberger, Anne Roy. L'interdisciplinarité mathématiques-philosophie : un levier pour la formation des enseignants.. EMF2018, Oct 2018, Paris, France. pp.557-566. hal-02420922

HAL Id: hal-02420922

<https://hal.science/hal-02420922>

Submitted on 2 Mar 2021

HAL is a multi-disciplinary open access archive for the deposit and dissemination of scientific research documents, whether they are published or not. The documents may come from teaching and research institutions in France or abroad, or from public or private research centers.

L'archive ouverte pluridisciplinaire **HAL**, est destinée au dépôt et à la diffusion de documents scientifiques de niveau recherche, publiés ou non, émanant des établissements d'enseignement et de recherche français ou étrangers, des laboratoires publics ou privés.

L'INTERDISCIPLINARITÉ MATHÉMATIQUES-PHILOSOPHIE : UN LEVIER POUR LA FORMATION DES ENSEIGNANTS

HAUSBERGER^{1*}, Thomas – ROY^{2*}, Anne

Résumé :

Comment l'approche didactique et philosophique en mathématiques, dispositif interdisciplinaire de formation des enseignants du secondaire, peut-elle contribuer à l'innovation pédagogique à l'université et développer la réflexivité des étudiants ? Nous présentons dans cette communication notre dispositif et les résultats obtenus, dans le cadre d'une séquence pédagogique portant sur la didactique et l'épistémologie de la preuve. Notamment, cette séquence vise à développer chez les étudiants des représentations cohérentes avec la pratique mathématique contemporaine, en lien avec les questions d'enseignement-apprentissage.

Mots-clefs : Formation des enseignants, didactique et épistémologie de la preuve mathématique, discussion en communauté de recherche philosophique, réflexivité sur l'objet mathématique à enseigner.

Abstract – How can the didactic and philosophical approach in mathematics, an interdisciplinary device for the training of secondary school teachers, contribute to pedagogical innovation in higher education and develop students' reflexivity? We present in this paper our device and the results obtained, in the case of a pedagogical sequence on the didactic and the epistemology of the proof. In particular, this sequence aims to develop in students representations consistent with contemporary mathematical practice, in connection with the questions of teaching and learning.

Keywords: Teacher training, didactics and epistemology of mathematical proof, discussion in philosophical research community, reflexivity on the mathematical object to be taught

I. INTRODUCTION

Dans les milieux scolaires, la vision des savoirs demeure encore celle d'un savoir « vrai » à transmettre plutôt qu'un savoir construit et négocié par une communauté scientifique. Les membres du personnel enseignant du secondaire se perçoivent « trop souvent comme des techniciens de l'enseignement chargés de transmettre des contenus préétablis » (Menassier et Guertin, 2011, p. 9). Cette vision se reflète massivement dans les représentations qu'ont les futurs enseignants des savoirs mathématiques (Adihou et al., 2012). Il importe donc d'offrir dans les cours en formation à l'enseignement des occasions de questionner leur vision des savoirs mathématiques et de se réapproprier des pratiques professionnelles « signifiantes » en mathématiques (Bednarz et al., 2012).

La discussion pédagogique à visée philosophique (DPVP) en communauté de recherche est l'élément central du dispositif de formation que nous avons expérimenté. Elle fait partie de l'approche didactique et philosophique en mathématiques (ADPM), laquelle s'inspire des fondements socioconstructivistes et pragmatistes de l'approche « Philosophie pour enfants adaptée aux mathématiques » mise au point par une équipe de chercheurs du Québec (Daniel et al., 1996). L'ADPM vise notamment l'engagement dans la formation par un dialogue philosophique et une réflexion didactique sur des questions qui ont été posées par les futurs enseignants à propos de savoirs mathématiques liés à des pratiques enseignantes.

Les étudiants qui ont suivi notre dispositif expérimental sont en première année de master Métiers de l'Enseignement, de l'Éducation et de la Formation à l'Université de Montpellier. L'expérimentation a eu lieu au sein d'un cours de didactique et d'épistémologie des mathématiques, après un travail sur la démonstration mathématique ayant permis d'aborder l'origine de la démonstration dans l'histoire des mathématiques et ses caractéristiques par rapport aux autres formes d'argumentation et de preuve (notamment à travers l'étude de

1 IMAG, Univ. Montpellier & CNRS – France – thomas.hausberger@umontpellier.fr
2 LIPTIC, Université du Québec à Trois-Rivières – Canada – Anne.Roy@uqtr.ca

sources historiques). Dans la continuité, nous leur avons proposé une séquence pédagogique mettant en œuvre l'ADPM sur le thème de la preuve, autour d'un texte d'épistémologie des mathématiques rédigé par un mathématicien contemporain (Thurston, 1995). Notre but est de favoriser chez les futurs enseignants le développement de représentations sur la preuve qui, d'une part, soient cohérentes avec la pratique mathématique contemporaine et, d'autre part, contribuent à nourrir les pratiques professionnelles enseignantes.

L'ADPM, intégrée à un cours de didactique et épistémologie des mathématiques, peut-elle favoriser la réflexivité des étudiants et l'évolution de leurs conceptions sur les mathématiques et leur enseignement ? Nous présentons dans cette communication notre dispositif et les résultats obtenus, autour du thème de la preuve dont nous venons également souligner les enjeux épistémologiques et didactique, pour l'enseignement et la formation.

II. DIDACTIQUE ET ÉPISTÉMOLOGIE DE LA PREUVE

Hanna (2000) souligne, dans la littérature de recherche en éducation mathématique, une recrudescence d'articles sur la preuve au tournant du 21^e s. Ces articles mettent l'accent sur les « raisons d'être » de la preuve, suite à des développements récents, à la fois en mathématiques et en éducation, qui questionnent le rôle de la preuve. Nous allons rendre compte de ce questionnement dans lequel s'inscrira la DPVP proposée aux étudiants.

1. *Le point de vue de Thurston*

En particulier, l'article du mathématicien Thurston (1995) est l'une des sources de Hanna (2000). Thurston structure son essai en plusieurs points, dont les suivants (avec la numérotation de loc. cit.) qui ont été proposés à la DVPV : 1. Que font les mathématiciens ? 2. Comment les gens comprennent-ils les mathématiques ? 4. Qu'est-ce qu'une preuve ? Il s'agit donc d'une réflexion épistémologique sur la nature de l'activité mathématiques, tenant compte des dimensions logiques, psychologiques et sociales, les deux dernières étant « essentielles dans un modèle correct du progrès mathématiques » (ibid. p. 7). En effet, Thurston soutient la thèse que le progrès mathématique ne consiste pas à « prouver des théorèmes » mais plutôt à « faire avancer la *compréhension* des mathématiques ». D'une part, le modèle « définition-théorème-preuve » de la pratique mathématique, centré sur la déduction logique, « n'explique pas l'origine des questions », il n'inclut pas la part spéculative et heuristique de l'activité mathématique. D'autre part, la compréhension, dans ses dimensions psychologiques et cognitives, passe par des images mentales, elle s'appuie sur l'intuition de l'espace et du temps, sur les fonctions du langage et la pensée analogique. De ce fait, les preuves ne se communiquent ni ne se vérifient avec la rigueur formelle des ordinateurs, la « sûreté » des théorèmes provient davantage de la capacité des mathématiciens à étudier « soigneusement et de façon critique les idées mathématiques », donc de la dimension conceptuelle des preuves. En pratique, les preuves publiées sont souvent incomplètes, mais les mathématiciens sont capables de fournir les détails à qui en ferait la demande. Ainsi « la compréhension d'un sujet est immergée dans les cerveaux et le tissu social de la communauté qui réfléchit sur ce sujet » (ibid. p. 16), ce qui renvoie à des dimensions épistémiques, pragmatistes et sociales de la preuve.

2. *Philosophie et éducation mathématique : regards croisés sur la preuve*

L'accent mis par Thurston sur la compréhension plutôt que sur la vérification rentre directement en résonance avec les questions didactiques : « But in the classroom the key role of proof is the promotion of mathematical understanding, and thus our most important

challenge is to find more effective ways of using proof for this purpose » (Hanna, 2000, p. 5-6). La fonction explicative des preuves (relative au sens, au « pourquoi », par rapport au « comment » que donne à voir les enchaînements logiques) comporte différents aspects : d'une part, une preuve explicative met en regard des causes et des effets de façon à éclairer la nécessité logique que le théorème énonce ; d'autre part, elle véhicule tout un contexte incluant les actions sur les objets que l'énoncé stipule, lesquelles sont fondamentales pour le processus de conceptualisation. D'un point de vue plus strictement épistémologique, le philosophe Rav a bien perçu les fonctions des preuves au-delà du rôle assigné de justification, lesquelles sont porteuses de connaissances : « *proofs rather than the statement-form of theorems are the bearers of mathematical knowledge. [...] The whole arsenal of mathematical methodologies, concepts, strategies and techniques for solving problems, the establishment of interconnections between theories, the systematisation of results* » (Rav, 1999, p. 20). Cela inspirera d'autres travaux d'Hanna, dans des regards croisés entre philosophie et éducation mathématiques : « This paper aims to show that proofs [...] have the potential to convey to students “methods, tools, strategies and concepts for *solving problems*” » (Hanna & Barbeau, 2010, p. 85). Toutes ces dimensions participent de la compréhension du théorème : les preuves contiennent les situations et les invariants opératoires relatifs aux concepts étudiés.

3. *L'exemple du théorème de Pythagore*

Qu'est-ce que comprendre un théorème mathématique ? Il est nécessaire de prendre un exemple pour approfondir cette question philosophique difficile. Le théorème de Pythagore, qui est bien connu et dont l'on dénombre plus de 200 preuves dont certaines sont publiées dans des manuels à différents niveaux de la scolarité (du primaire à l'université), est pour ces raisons un bon exemple pour notre étude et pour une activité en classe avec nos étudiants.

Selon Dhombres (2009), les commentateurs d'Euclide se sont penchés sur la « signification de la preuve d'une propriété de Pythagore au sein même de la construction axiomatique. Autrement dit, ils ont cherché le principe de ce théorème, auquel la démonstration ne pourvoyait pas un accès évident, et de ce principe ils ont fait une cause » (p. 64). Ainsi la première preuve d'Euclide (livre I) apparaît-elle comme la mise en œuvre de la procédure « d'application des aires » : on montre que le carré ABHG et le rectangle AKLF ont même aire (de même pour BCJI et KCEL) en découpant chacun en deux triangles et en montrant une succession d'égalités d'aires triangulaires (AGB, AGC, ABF, AKF), fig.1. Par contraste, la seconde preuve d'Euclide (livre VI) établit une autre cause : la similitude des figures, qui s'exprime par le fameux théorème de Thalès. En effet, le triangle rectangle ABC peut être découpé en deux parties selon la hauteur BK, et les trois triangles rectangles obtenus sont semblables. Leurs aires sont donc l'une par rapport à l'autre dans le carré du rapport des côtés homologues ; comme le triangle de départ est l'union des deux autres, on obtient l'égalité algébrique recherchée $a^2=b^2+c^2$. Selon Dhombres, cette preuve fait aujourd'hui « la mémoire la plus commune du théorème de Pythagore », et certains y voient « l'essence profonde de la pythagoricité ». La connotation psychologique est reprise de Bachelard, pour lequel « dans un résultat subsiste la mémoire non seulement de ce qui l'a prouvé, mais encore de l'histoire par laquelle il fut à la fois trouvé et prouvé pour la première fois, ce qui suppose un travail, au sens de travail d'enfantement par l'invention, même quand elle est renouvelée par celui qui apprend des mathématiques » (Dhombres, 2009, p. 68). Si Bachelard, selon Dhombres, préférerait sans doute la preuve du livre VI, car plus conceptuelle, générale (le théorème se généralise à toutes les figures régulières que l'on peut construire sur les côtés du triangle rectangle) et évitant l'arbitraire du découpage selon le segment KL (fig. 1), la preuve du livre I n'en est pas moins importante. En effet, la figure qu'elle emploie fonde le caractère

géométrique du théorème en tant que relation entre des grandeurs (à la différence d'une relation algébrique avec des puissances), celle des aires des carrés construits sur les côtés.

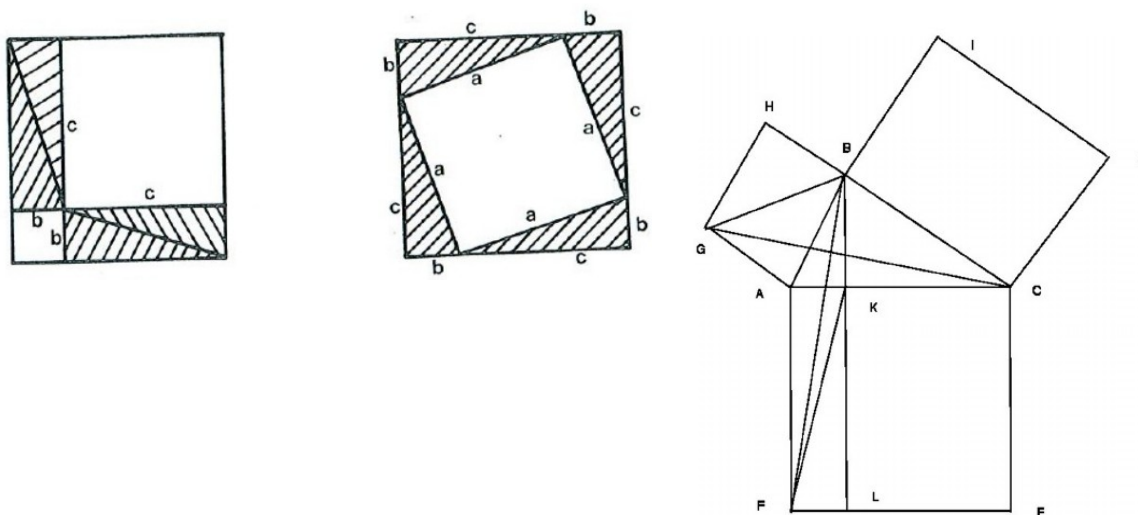


Figure 1 – Deux figures pour démontrer Pythagore : à gauche, Simpson (1766) ; à droite, Euclide (~ -300)

Cet aspect transparait moins nettement dans la preuve de Simpson (fig. 1, gauche), que l'on retrouve dans des manuels du début du secondaire. Cette preuve procède aussi du principe d'application des aires, de façon plus élémentaire qu'Euclide, plus astucieuse peut-être mais moins à même de systématiser une pratique géométrique démonstrative.

Les étudiants rencontrent à l'université le théorème de Pythagore dans un contexte plus général, celui des espaces dits euclidiens. En effet, soit E un espace vectoriel muni d'un produit scalaire \langle , \rangle ; la propriété de Pythagore est : deux vecteurs X et Y sont orthogonaux si et seulement si $\|X+Y\|^2 = \|X\|^2 + \|Y\|^2$, la preuve se réduisant au calcul élémentaire $\langle X+Y, X+Y \rangle = \|X\|^2 + \|Y\|^2 + 2 \langle X, Y \rangle$. Où est passée l'essence de la pythagoricité ? Elucider cette question nécessite de comprendre le renversement qui s'opère à l'université lors de la refondation de la géométrie sur les nombres réels : les angles et les distances sont définis à partir du produit scalaire (et non l'inverse). Or les représentations géométriques de l'algèbre linéaire sont fondées sur les dimensions deux et trois. Comme on le démontre lors de l'introduction de la géométrie vectorielle dans le plan, c'est le théorème de Pythagore qui garantit que la norme définie par le produit scalaire usuel mesure bien la longueur des segments représentant les vecteurs. La pythagoricité au sens géométrique est donc à retrouver dans la cohérence du formalisme avec nos représentations géométriques, où elle se dissimule. Ces différentes preuves illustrent bien l'idée, citée par Dhombres (ibid. p. 71) à la suite de Comte, que « le fait que peut représenter un théorème comme celui de Pythagore [est pluriel et] n'a de sens qu'en fonction du niveau de connaissances par lequel on y accède ». Ce niveau est une « construction de l'histoire » et inclut les perspectives de la géométrie déductive à la suite d'Euclide, de la géométrie analytique (cas étudié par Comte), ou encore des espaces affines euclidiens.

4. Enseignement de la preuve et formation des enseignants

Selon Lin et al. (2012), la formation professionnelle des enseignants de mathématiques à l'argumentation et la preuve cible trois composantes principales : les connaissances, la pratique et les croyances des enseignants sur la preuve. Sur l'exemple du raisonnement par récurrence, ces auteurs montrent que la pratique d'enseignement est directement influencée par ces composantes. De ce fait, il apparait essentiel que les représentations épistémologiques des futurs enseignants sur la preuve soient cohérentes avec la pratique mathématique et

prenne en compte, comme le souligne Hanna (2000), les différentes dimensions logiques, psycho-cognitives et sociales que mettent en avant Thurston, Rav et Dhombres. C'est à cette condition que ces futurs enseignants pourront comprendre les enjeux des questions méta-mathématiques que posent Durand-Guerrier et al. (2012) : « Why do we prove ? », « What does it mean to have proved something ? ».

La compréhension fine des enjeux de la preuve est fondamentale pour pouvoir construire des situations d'argumentation et de preuve et pour les analyser. La recherche en didactique a montré que la discussion en classe de telles situations avec les élèves constitue un levier précieux pour l'apprentissage de la preuve. C'est pourquoi nous proposons, comme partie d'un dispositif de formation initiale des enseignants sur la preuve, une DPVP sur un extrait du texte de Thurston, suivie d'une activité mathématique pendant laquelle les étudiants sont amenés à mettre en perspective les différentes preuves du théorème de Pythagore présentées ci-dessus (sauf la 2^{ième} preuve d'Euclide, qui n'a pas été donnée par manque de temps didactique).

III. MÉTHODOLOGIE

Dans cette section, nous présentons respectivement des informations sur le protocole de l'ADPM, les participants et la collecte de données, enfin le contexte de la DPVP.

Le protocole de l'ADPM. Durant l'expérimentation, voici les étapes suivies : 1: Formulation d'une question individuellement ; 2: Choix d'une question ; 3: Réflexion écrite sur la question; 4: DPVP; 5: Réflexion écrite n°2; 6: Activité mathématique; 7: Réflexion écrite n°3.

Les participants et la collecte des données. Un groupe de 28 étudiants a participé à la recherche. La collecte de données s'est faite à l'aide de l'enregistrement vidéo de la DPVP et des réflexions écrites. Cependant, nous présenterons uniquement ici le travail de quatre étudiants, choisis pour illustrer quatre styles de réflexivité mis en évidence par Roy (2008a, 2008b). La typologie des habiletés réflexives apporte notamment des informations sur la manière de concevoir l'objet à enseigner : le style *a_réflexif* (resp. *non réflexif*, *pré réflexif* et *quasi-réflexif*) se manifeste par des énoncés affirmatifs (resp. descriptifs, explicatifs et justificatifs). Cette typologie, qui se fonde sur analyse de la forme du discours, nous a servi à examiner la réflexivité par rapport à l'objet à enseigner. Nous faisons l'hypothèse que le contenu du discours des futurs enseignants est plus ou moins corrélé à leur niveau de réflexivité, au sens où les étudiants présentant des habiletés réflexives avancées sont les plus à mêmes à faire évoluer leurs conceptions sur la preuve, grâce aux différents éléments du dispositif. Nous souhaitons vérifier cette hypothèse dans des travaux futurs et nous nous contentons de présenter ici, sur des exemples, nos analyses du contenu des discours d'étudiants présentant des niveaux de réflexivité contrastés.

Le contexte de la DPVP. Pour débiter le cours, nous avons demandé à chaque étudiant de formuler une question qu'a suscité la lecture du texte de Thurston. Toutes ces questions ont été écrites au tableau. Ensuite, le groupe a voté pour le choix d'une question pour la DPVP. La question retenue s'énonce comme suit : « Une preuve est-elle nécessaire et suffisante pour comprendre un résultat? ». Avant la DPVP, plusieurs membres du groupe jugent bon d'arriver d'abord à un consensus sur la compréhension en mathématiques. Nous demandons alors à l'auteur de la question choisie ce que signifie pour lui cette question. Voici sa réponse : « C'est lorsque je prends un cas particulier pour comprendre un résultat mathématique. Est-ce que la preuve est nécessaire et suffisante ou seulement nécessaire ou seulement suffisante, car parfois j'arrive à un résultat et je regarde la preuve et je ne comprends pas le résultat, dans ce cas-là, la preuve n'est pas suffisante pour comprendre le résultat ».

IV. ANALYSE DES DISCUSSIONS ET TRACES DES TRAVAUX D'ÉTUDIANTS

Ainsi que nous l'avons expliqué ci-dessus, nous avons analysé les données selon la double dimension de la forme et du contenu, en mettant en regard les niveaux de réflexivité observés avec les conceptions sur la preuve qu'expriment les étudiants.

1. Analyse de la forme

Pour faire l'analyse de la réflexivité au niveau de la forme du discours, nous avons effectué une analyse langagière du discours des étudiants. Nous illustrons ci-dessous les quatre styles de pensée à travers l'analyse des productions des quatre étudiants sélectionnés.

Le style *a-réflexif*. Anaïs affirme que la compréhension résulte de l'intuition. Elle dit : « Un jour, j'étais en classe et le prof était en train de faire une preuve. Je lui ai demandé : monsieur, comment prouver ça ? Il m'a dit c'est de l'intuition donc pour faire une preuve, il faut de l'intuition ». Ici, l'étudiante se fie uniquement à une autorité pour affirmer ses croyances et elle utilise uniquement des énoncés *affirmatifs* pour communiquer son point de vue.

Le style *non-réflexif*. Pour répondre à la question posée, Bob énonce : « Il y a certains énoncés mathématiques qui sont compris par les mathématiciens dont ils ne retrouvent pas encore la preuve, et parfois, on a des énoncés mathématiques et la preuve ne nous aide pas plus à comprendre l'énoncé ». Dans cet extrait, l'étudiant apporte uniquement son point de vue à l'aide d'exemples. En fait, il donne une *description*.

Le style *pré-réflexif*. Lors des échanges, Cyril parle d'adapter la preuve selon le niveau scolaire. Il dit alors : « Pour comprendre un énoncé, on a besoin d'une preuve. Est-ce qu'elle suffit pour comprendre l'énoncé ? Je pense que si elle est bien faite et adressée aux bonnes personnes, oui. C'est même le but d'une preuve mathématique. Une fois qu'elle est lue, elle doit être suffisante pour qu'on puisse comprendre l'énoncé et suffisante pour que l'énoncé soit vrai ». Ici, Cyril utilise des *énoncés explicatifs* pour expliquer son point de vue.

Le style *quasi-réflexif*. Sur le rôle de la compréhension dans la preuve, David conclut : « Sur la partie comprendre, il y a deux choses qu'on peut dégager. On va pouvoir raisonner sur l'énoncé sans la preuve et comprendre pourquoi l'énoncé est vrai, la preuve va être nécessaire ». Ici, David *justifie* son idée, il ne donne pas seulement une explication.

2. Analyse sur le contenu

La DPVP a permis de dégager différents sens ou degrés de compréhension : comprendre l'énoncé, au sens de pouvoir l'appliquer, indépendamment de la connaissance d'une preuve, et comprendre la nécessité logique qu'exprime l'énoncé, ce qui nécessite la preuve et apporte la « fiabilité » (fonction de justification de la preuve). Les étudiants ont également repéré le rôle de l'intuition et des connaissances mathématiques dans la compréhension de l'énoncé et des preuves. Cependant, la dimension explicative d'une preuve demeure à préciser : David parle du « pourquoi » (les causes) tandis qu'une autre étudiante mentionne le « comment » (l'enchaînement des raisons) sans que les distinctions soient opérées. Le travail mathématique sur des preuves concrètes apparaît en définitive nécessaire pour approfondir cette notion, de façon à fournir un substrat suffisamment riche pour poursuivre la réflexion épistémologique autour de ces catégories philosophiques. Enfin, les dimensions sociales de la preuve ne sont pas mises en avant par les étudiants.

L'analyse des données montrent que les étudiants essentiellement a-réflexifs tels que Anaïs affirment en général une nécessité éventuelle de la preuve, selon les cas. On peut faire l'hypothèse qu'ils répètent, sans en comprendre les raisons, la parole du professeur qui

requiert de ses élèves l'apprentissage de certaines preuves et en omet d'autres. Un étudiant non-réflexif tel que Bob (tableau 1) montre une réflexion davantage personnelle, mais les difficultés à expliquer et justifier son point de vue se traduisent par un discours superficiel n'identifiant pas les apports de la preuve à la compréhension. Son interprétation problématique (incorrecte) de la réception des travaux de Perelman par les mathématiciens va de pair avec une conception de la compréhension réduite à la construction de représentations intuitives sur lesquelles il est difficile d'avoir prise. De telles conceptions sont peu propices à l'action didactique. Par contraste, les étudiants manifestant des habiletés de pensée pré-réflexives (Cyril, par exemple) ou quasi-réflexives (David) sont en général capables de mobiliser les dimensions logiques, pragmatistes et cognitives de la compréhension des énoncés mathématiques, en distinguant différents sens. Cyril exige des preuves de susciter la compréhension, sur des critères de clarté et de conviction des preuves, tandis que David discute les obstacles à la compréhension des preuves.

Alors que l'apport des preuves à la compréhension des énoncés se réduit essentiellement, à l'issue de la DPVP, à l'éclairage du « tissu » logique dans lequel le résultat s'insère, la réalisation de l'activité mathématique provoque chez ces étudiants suffisamment réflexifs une prise de conscience nouvelle : se dessinent des critères d'une preuve explicative. Ainsi Cyril évoque-t-il des éléments historiques et une contextualisation du questionnement, pour enrichir les preuves, alors que David distingue la compréhension de la véracité (fonction justificative) de celle des « tenants et aboutissants » à même de « remettre l'énoncé dans son contexte » (fonction explicative). Visiblement, les étudiants se sont retrouvés dans la posture des commentateurs d'Euclide, à mal de percevoir des principes éclairants derrière les enchaînements logiques de la première preuve d'Euclide.

Réflexion no 2	Réflexion no 3
<p>Anais : Ca dépend du résultat mathématique, parfois on a pas besoin d'une preuve pour comprendre le résultat. Si c'était nécessaire et suffisant, dans ce cas il y aura pas d'axiome.</p> <p>Bob : Une preuve n'est ni nécessaire ni suffisante pour comprendre un résultat mathématique, car quand Perelman en 2002 a démontré la conjecture de Poincaré, il l'avait comprise à la base. Mais les mathématiciens qui ont lu cette démonstration ont mis au moins 4 ans pour la comprendre et certains mathématiciens aujourd'hui ne le comprendraient pas et ne comprendraient même pas la conjecture de départ, avec ou sans preuve. Pour moi comprendre c'est « intuitiver » c'est-à-dire être capable de se représenter une image de la situation dans laquelle figure cette proposition dans le cerveau (comme le disait A. Connes dans une interview).</p> <p>Cyril : Pour chaque résultat qui nous est donné, on cherche d'abord à la comprendre en tant qu'énoncé. C'est un premier degré de compréhension, qui est suffisant pour appliquer ce résultat dans un exercice par exemple. Une fois les termes appropriés, on peut se demander d'où vient cet énoncé; comment a-t-il été obtenu ? À cette question, la preuve est une réponse efficace. Elle suit un raisonnement logique qui part des hypothèses et arrive à la conclusion. Si on veut comprendre un énoncé sans passer par la preuve donnée, on va implicitement devoir démontrer cet énoncé et donc en faire une preuve. Le but d'une preuve est d'être suffisamment claire et convaincante pour être suffisante à la compréhension de l'énoncé qu'elle démontre. La question de départ doit être</p>	<p>Anais : Comprendre un résultat ce n'est pas forcément comprendre la preuve dans certains cas et dans d'autres cas, on a besoin de la preuve pour comprendre le résultat.</p> <p>Bob : Une preuve n'est ni nécessaire ni suffisante pour comprendre un résultat mathématique, car comme je le disais dans la feuille no 2, on peut comprendre un énoncé sans preuve et on peut ne rien comprendre avec la meilleure preuve du monde ! Pour moi comprendre c'est avoir l'intuition toutefois une preuve peut aider certains à se représenter une image plus précise de l'énoncé pour finir par comprendre. En résumé, le maillon principal entre la preuve et la compréhension est l'intuition et ça dépendant des capacités innées et acquise de chacun.</p> <p>Cyril : Pour compléter ma réflexion sur les degrés de compréhension d'un énoncé, j'ajouterais à mes déclarations précédentes que si une preuve est nécessaire et doit se rendre suffisante pour comprendre un énoncé pleinement, elle devrait comporter des éléments historiques et contextualiser le questionnement qui a mené à cet énoncé mathématique. Les preuves telles qu'elles sont, ne suffisent donc pas à comprendre la totalité d'un énoncé mathématique. Cependant elles pourraient le devenir en étant complétées par un contexte.</p>

posée chaque fois qu'on démontre un énoncé : Ma preuve est-elle nécessaire et suffisante pour comprendre mon énoncé ?

David : Comprendre dans le sens de pouvoir utiliser l'énoncé. Non une preuve n'est ni nécessaire, ni suffisante pour qu'un élève s'approprie l'énoncé. Comprendre dans le sens de connaître le cheminement logique concernant l'énoncé. Oui, la preuve est nécessaire en partant de bases communes de mathématiques, l'élève aura une plus grande facilité à comprendre l'énoncé. Mais est-elle suffisante ? Pas toujours, cela dépend des lacunes (ou non) de l'élève sur ces bases mathématiques. Mais aussi tout élève va raisonner de façon différente et il peut s'heurter à un raisonnement trop différent du sien.

David : Elle est nécessaire mais selon la preuve. on va comprendre, soit la véracité de l'énoncé, soit les tenants et les aboutissants et remettre l'énoncé dans son contexte.

Elle n'est pas suffisante pour les mêmes raisons, les deux premières activités nous donnent bien une preuve mais elle n'est pas suffisante pour comprendre.

En somme, on comprend mais est-ce qu'on a compris ?

Tableau 1 – Exemples de productions d'étudiants présentant des niveaux de réflexivité différents

V. CONCLUSION ET PERSPECTIVES

Lorsque ce type de questionnement émerge (sous les plumes de Cyril et David), nous considérons que notre dispositif a atteint son objectif de formation : en posant le problème de la compréhension, notre dispositif a permis d'articuler points de vue logique et cognitif à travers la discussion du caractère explicatif des preuves, que l'on souhaite favoriser en contexte d'enseignement-apprentissage. La porte est ainsi ouverte à l'étude, avec les étudiants, des écrits de Dhombres sur la pythagoricité (approfondissement épistémologique) ou des situations de preuve construites par Hanna pour mettre en avant le savoir-faire que recèlent les preuves (approfondissement didactique).

L'intégration d'un tel dispositif dans la formation professionnelle à l'enseignement des mathématiques exige nécessairement un temps d'appropriation. Sur le plan méthodologique, il faudrait reprendre des recherches sur une plus longue durée afin d'examiner l'impact réel sur la formation, notamment le gain sur la réflexivité et les liens entre la réflexivité et l'évolution des conceptions des étudiants. Néanmoins, la DPVP offre un nouveau rapport au savoir mathématique pour les futurs enseignants en mathématiques, ce qui donne l'occasion de favoriser le renouvellement de la pratique enseignante en mathématiques, au même titre que notre dispositif participe à l'innovation pédagogique à l'université, à travers l'interdisciplinarité mathématiques-philosophie dans la formation en didactique et épistémologie des professeurs stagiaires.

REFERENCES

- Adihou A., Arsenault C., & Marchand, P. (2012) Dispositif de formation mathématique pour les futurs maîtres. *Actes du colloque Espace Mathématique Francophone*. Genève, Suisse.
- Bednarz N., Maheux J.-F., & Proulx, J. (2012) Design curriculaire et vision des mathématiques au Québec. *Actes du colloque Espace Mathématique Francophone*. Genève, Suisse.
- Daniel M.-F., Lafortune L., Pallascio R., & Sykes, P. (1996) *Philosopher sur les mathématiques et les sciences*. Québec, Canada : Le loup de gouttière.
- Dhombres J. (2009) La preuve mathématique en tant qu'elle est épreuve de mémoire. *Communications* 84, 59-84.
- Durand-Guerrier V. et al. (2012) Argumentation and Proof in the Mathematics Classroom. In G. Hanna, & M. de Villiers (Éds.), *Proof and Proving in Mathematics Education :The 19th ICMI Study* (pp. 349-367). Springer.

- Hanna G., & Barbeau E. (2010) Proof as bearer of mathematical knowledge. In G. Hanna, H. N. Jahnke, & H. Pulte (Dir.). *Explanation and Proof in Mathematics : Philosophical and Educational Perspectives* (pp. 85-100). Springer.
- Hanna G. (2000) Proof, explanation and exploration : an overview. *Educational Studies in Mathematics* 44, 5-23.
- Lin F.-L. et al. (2012) Teachers' Professional Learning of Teaching Proof and Proving. In G. Hanna, & M. de Villiers (Éds.), *Proof and Proving in Mathematics Education :The 19th ICMI Study* (pp. 349-367). Springer.
- Menassier E., & Guertin D. (2011) Persévérance scolaire et mission éducative : l'histoire pour mieux comprendre l'évolution du système éducatif au Québec : Entrevue avec Mme Céline Saint-Pierre. *Vie Pédagogique* 159, 6-9.
- Rav Y. (1999) Why Do We Prove Theorems? *Philosophia Mathematica* 7(1), 5-41.
- Roy A. (2008a) « Philosophe en mathématiques avec des futures enseignantes et enseignants au primaire ». *For the learning of mathematics* 28(3), 36-41.
- Roy A. (2008b) « Différents types de pensée pour résoudre un problème mathématique ». *Envol : Groupe des responsables en mathématique au secondaire* 143, 9-17.
- Thurston W.P. (1995) Preuve et progrès en mathématiques. *Repères-IREM* 21, 7-26.