



HAL
open science

Évaluation de la tenue au délaminage de composites bobinés par un nouvel essai de pelage à double tambour

Federica Daghia, Christophe Cluzel, Benoît Courtemanche

► **To cite this version:**

Federica Daghia, Christophe Cluzel, Benoît Courtemanche. Évaluation de la tenue au délaminage de composites bobinés par un nouvel essai de pelage à double tambour. 21ème Journées Nationales sur les Composites, École Nationale Supérieure d'Arts et Métiers (ENSAM) - Bordeaux, Jul 2019, Bordeaux, Talence, France. hal-02420782

HAL Id: hal-02420782

<https://hal.science/hal-02420782>

Submitted on 20 Dec 2019

HAL is a multi-disciplinary open access archive for the deposit and dissemination of scientific research documents, whether they are published or not. The documents may come from teaching and research institutions in France or abroad, or from public or private research centers.

L'archive ouverte pluridisciplinaire **HAL**, est destinée au dépôt et à la diffusion de documents scientifiques de niveau recherche, publiés ou non, émanant des établissements d'enseignement et de recherche français ou étrangers, des laboratoires publics ou privés.

Évaluation de la tenue au délaminage de composites bobinés par un nouvel essai de pelage à double tambour

Evaluation of the delamination resistance of wound composites by a new Double Drum Peel test

Federica Daghia¹, Christophe Cluzel^{1,2} et Benoît Courtemanche³

1 : Laboratoire de Mécanique et Technologie
ENS de Cachan, CNRS, Université Paris Saclay
61 av du Président Wilson, F-94235 Cachan Cedex
e-mail : federica.daghia@ens-paris-saclay.fr et christophe.cluzel@ens-paris-saclay.fr

2 : Département SGM
IUT d'Évry Val d'Essonne
3 rue du Père Jarlan, F-91025 Évry Cedex

3 : CETIM
Technocampus Composites
Chemin du Chaffault, F-44340 Bouguenais
e-mail : benoit.courtemanche@cetim.fr

Résumé

Les essais normalisés pour caractériser la tenue au délaminage d'un composite imposent une géométrie d'éprouvette plane et un empilement symétrique par rapport au plan de la fissure, ce qui ne permet pas d'explorer les nombreuses configurations rencontrées dans la réalité (interfaces $[\alpha/\beta]$, délaminages hors du plan moyen, éprouvettes courbes). Ici, nous proposons un nouvel essai de double tambour (*Double Drum Peel*, DDP) pour évaluer la ténacité d'interface pour un échantillon cylindrique, fabriqué par exemple par enroulement filamentaire. L'essai présente beaucoup de similarités avec l'essai de pelage à angle variable, classique dans la communauté des adhésifs. Une modélisation énergétique globale permet de calculer le taux critique de restitution d'énergie à partir de mesures effectuées pendant l'essai, moyennant la prise en compte d'éventuelles sources additionnelles de dissipation. Une modélisation locale, qui néglige l'effet de la courbure, permet de quantifier la mixité modale en pointe de la fissure, ce qui peut jouer un rôle important sur l'énergie dissipée par délaminage. Quelques résultats préliminaires montrent l'intérêt de ce nouvel essai.

Abstract

The standard tests to evaluate delamination resistance in composites impose a flat specimen geometry and a symmetric stacking sequence with respect to the crack plane. This does not enable one to explore a variety of configurations which may be encountered in reality ($[\alpha/\beta]$ interfaces, delamination not occurring in the specimen midplane, curved specimens). Here, we propose a new test, the Double Drum Peel (DDP) in order to evaluate the interface fracture toughness for a cylindrical specimen, manufactured for instance by filament winding. This test is very similar to the classical variable angle peel test used in the adhesives community. A global energy model enables one to calculate the critical strain energy release rate starting from quantities measured during the test, taking care to quantify possible additional sources of dissipation. A local model, which does not account for curvature, enables one to quantify the mode mixity at the crack tip, which can play a crucial role on the energy dissipated by delamination. Some preliminary results show the interest of this new test concept.

Mots Clés : délaminage, enroulement filamentaire, expérimentation, mécanique de la rupture

Keywords : delamination, filament winding, experimental, fracture mechanics

1. Introduction

L'évaluation expérimentale de la tenue au délaminage d'un composite stratifié est essentielle, tant dans une optique de choix des matériaux et optimisation des procédés de fabrication, que de la prévision de la tenue en service et sous sollicitations ultimes des structures. Les essais de délaminage normalisés, comme le *Double Cantilever Beam* (DCB), imposent des contraintes importantes sur la géométrie

d'ensemble des échantillons et sur leurs empilements, pour maîtriser le mode de chargement au sens macroscopique vu par l'interface délaminée. Cela ne permet pas, entre autres, de caractériser les échantillons fabriqués par enroulement filamenteux, dont la géométrie cylindrique n'est pas en accord avec les recommandations des normes.

Pour pallier à ce manque, nous proposons dans ce travail un nouvel essai de pelage à double tambour (*Double Drum Peel*, DDP) [1]. Le montage DDP a été conçu et breveté par le Cetim [2, 3] pour étudier qualitativement la tenue d'une interface entre nappes de pre-imprégné thermoplastique consolidées au laser, dans l'objectif d'optimiser les paramètres du procédé de mise en œuvre. Cet essai présente des similarités importantes avec l'essai de pelage à angle variable, classique pour la caractérisation des adhésifs. Quelques travaux récents [4, 5] ont montré l'intérêt et la pertinence d'utiliser des essais de pelage pour l'évaluation de la ténacité d'interface des composites monolithiques.

Une modélisation énergétique globale permet d'extraire l'expression du taux de restitution d'énergie G pour l'essai DDP. Comme pour l'essai de pelage classique, l'énergie dissipée par des mécanismes autres que le délaminage doit être quantifiée et retirée pour déterminer le taux critique de restitution d'énergie G_c associé à la propagation de la fissure d'interface. Sous certaines hypothèses simplificatrices, G_c peut s'exprimer de façon très simple en fonction des mesures de couples et des géométries du montage et de l'échantillon.

De manière générale, l'énergie dissipée par la propagation d'un délaminage dépend des conditions de chargement locales vues par l'interface, car des mécanismes de dissipation différents se développent à l'échelle microscopique. Cette dépendance, généralement négligée dans la caractérisation des adhésifs, peut être très significative pour les composites stratifiés. Pour cela, une modélisation fine du chargement vu par l'interface dans les différentes conditions d'essai est nécessaire pour comparer ce nouvel essai aux essais normalisés de délaminage, et ainsi évaluer la représentativité des différents essais de caractérisation vis-à-vis des propriétés intrinsèques de tenue au délaminage.

2. Principe de l'essai DDP

La machine d'essai *Double Drum Peel* (DDP) est illustrée en Figure 1, et un schéma de l'essai est représenté en Figure 2. En particulier, les grandeurs imposées sont représentées en noir, et les grandeurs mesurées ou calculées sont représentées en gris. Les explications suivantes font référence aux notations de la Figure 2.

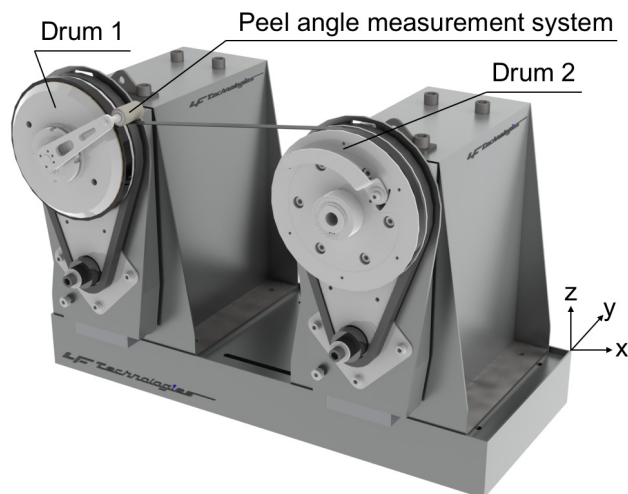


Fig. 1. Rendering de la machine de pelage Cetim [1, 2, 3]

L'échantillon est un anneau, fabriqué par enroulement circonférentiel autour d'un mandrin de rayon R_1 . Le dernier pli composite est partiellement détaché du reste de l'anneau, ainsi constituant la pré-fissure nécessaire pour l'essai de propagation. Ce dernier pli sera appelé "bras de pelage" dans la suite.

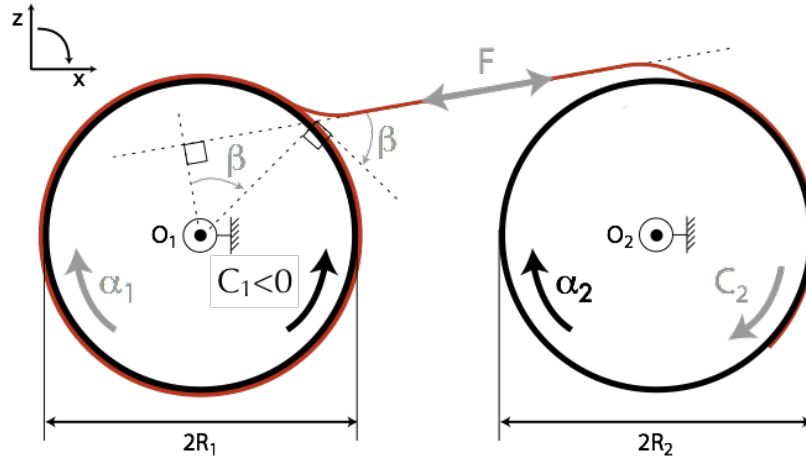


Fig. 2. Schéma de l'essai (avec α_2 rotation imposée et $-C_1$ couple résistant imposé)[1]

L'anneau est fixé sur le tambour 1 (grâce à un anneau élastomère en expansion radiale), et le bras de pelage est fixé au tambour 2 (grâce à un mors caché dans une fente du tambour). Pendant l'essai, une vitesse angulaire $\dot{\alpha}_2 > 0$ est imposée au tambour 2, ce qui permet d'enrouler le bras de pelage autour du rayon R_2 du tambour 2, et ainsi de faire propager la fissure. Le fonctionnement d'ensemble est similaire à celui d'un dérouleur de ruban adhésif.

Une différence importante par rapport à un simple dérouleur de ruban adhésif est le mécanisme permettant de contrôler l'angle de pelage β . L'angle β est mesuré en continu pendant l'essai, et un couple $C_1 < 0$ est imposé au tambour 1 pour maintenir un angle constant. Ainsi, des essais avec différentes valeurs de β peuvent être menés.

Le couple C_2 et la vitesse angulaire $\dot{\alpha}_1$ sont également mesurées pendant l'essai, et la force de pelage F peut être calculée comme

$$F = -\frac{C_1}{\left(R_1 + h_r + \frac{h_p}{2}\right) \cos \beta} = \frac{C_2}{\left(R_2 + \frac{h_p}{2}\right)} \quad (\text{Eq. 1})$$

ou h_r et h_p sont les épaisseurs de l'anneau et du bras de pelage, respectivement. Cette force constitue une première mesure, non intrinsèque, de la tenue au délaminage d'une interface donnée.

3. Modélisation énergétique

Dans cette partie, une modélisation énergétique complète de l'essai DDP est menée pour évaluer le taux critique de restitution d'énergie associée à l'interface délaminée. Une expression complète est développée d'abord, qui peut être simplifiée sous certaines hypothèses. Les détails de tous les termes énergétiques considérés ici peuvent être retrouvés dans [1].

3.1. Bilan énergétique complet

De façon générale, le taux critique de restitution d'énergie G_c pendant la propagation d'une fissure peut s'exprimer comme suit :

$$G_c = G - G_l = -\frac{\partial (E_d - W_{ext})}{\partial A} - G_l \quad (\text{Eq. 2})$$

où G est le taux de restitution d'énergie, c'est à dire l'énergie disponible pour la propagation, et G_l inclut d'éventuelles sources additionnelles de dissipation (endommagement, plasticité, frottement, ...).

À son tour, le taux de restitution d'énergie G peut être calculé à partir de la variation d'énergie de déformation E_d et du travail des efforts extérieurs W_{ext} pour un incrément d'aire fissurée A .

Dans l'essai de tambour grim pant, nous supposons une propagation autosimilaire de la fissure, de largeur constante b égale à la largeur du bras de pelage. Il est donc nécessaire de quantifier la variation de toutes les énergies en jeu pour un incrément infinitésimal de la longueur de la fissure dl .

L'incrément du travail des efforts extérieurs est donné par la somme du travail des deux couples (de signe opposé) appliqués aux tambours 1 et 2.

En ce qui concerne l'énergie de déformation, elle est composée de plusieurs contributions. Le bras de pelage est modélisé comme une poutre de rigidités équivalentes $(ES)_{eq}$ en membrane et $(EI)_{eq}$ en flexion. Le reste de l'anneau et du montage sont supposés ne pas contribuer au bilan d'énergie.

La portion de bras de pelage encore solidaire au reste de l'anneau peut contenir de l'énergie stockée sous forme de contraintes résiduelles issues du procédé de fabrication. Ici, l'on considère un terme de membrane N_r et un terme de flexion M_r . Via la rigidité de la section, l'on peut définir les allongements et les courbures associées :

$$\varepsilon_r = \frac{N_r}{(ES)_{eq}}, \quad \chi_r = \frac{M_r}{(EI)_{eq}} \quad (\text{Eq. 3})$$

La portion de bras de pelage enroulée autour du tambour 2 augmente au fur et à mesure de l'essai. Il est donc nécessaire de considérer l'énergie élastique stockée dans cette partie. Comme pour les termes résiduels, nous considérons ici un terme de membrane ε_e et un terme de flexion χ_e :

$$\varepsilon_e = \frac{F_e}{(ES)_{eq}}, \quad \chi_e = \frac{M_e}{(EI)_{eq}} \quad (\text{Eq. 4})$$

En particulier, $F_e = F$ est la force de pelage qui peut être calculée à partir des couples via (Eq. 1).

La portion du bras de pelage qui n'est pas enroulée ne change pas au fil de l'essai, à cause de l'hypothèse de propagation autosimilaire. Pour cela, elle ne contribue pas au calcul du taux de restitution d'énergie.

L'expression complète pour le taux critique de restitution d'énergie est donc la suivante :

$$G_c = \frac{C_1 (1 + \varepsilon_r)}{b \left(R_1 + h_r + \frac{h_p}{2} \right)} + \frac{C_2 (1 + \varepsilon_e)}{b \left(R_2 + \frac{h_p}{2} \right)} + \frac{1}{2b} \left[(ES)_{eq,1} \varepsilon_r^2 + (EI)_{eq,1} \chi_r^2 - (ES)_{eq,2} \varepsilon_e^2 - (EI)_{eq,2} \chi_e^2 \right] - G_l \quad (\text{Eq. 5})$$

où les notations $(ES)_{eq,i}$ et $(EI)_{eq,i}$ tiennent compte d'une possible variation de la rigidité du bras de pelage avant et après délaminage (par exemple, en présence d'endommagement).

Une évaluation complète de cette expression requière non seulement les mesures effectuées pendant l'essai, mais également la connaissance des rigidités du bras de pelage, des contraintes ou déformations résiduelles ε_r et χ_r (les termes élastiques ε_e et χ_e pouvant être déterminés à partir de la force de pelage F et du rayon R_2 du tambour 2), et surtout des autres sources de dissipation d'énergie G_l . Ces dernières requièrent des essais complémentaires ou des modélisation permettant de les quantifier. Cette difficulté est souvent rencontrée dans les essais de pelage, il s'agit du prix à payer pour élargir le domaine des configurations d'essais considérées.

3.2. Expression simplifiée pour le taux de restitution d'énergie et lien avec l'essai de pelage classique

L'expression complète donnée en (Eq. 5) peut être simplifiée sous certaines hypothèses. Néanmoins, ces hypothèses doivent être considérées attentivement et vérifiées avant d'utiliser la formule simplifiée dérivée dans cette partie, sous peine d'une erreur importante dans la détermination du taux critique de restitution d'énergie.

Le bras de pelage est en général très fin (de l'épaisseur d'un pli) et donc assez peu rigide en flexion ($(EI)_{eq}$ petit). Pour des rayons de tambours R_1 et R_2 importants, les courbures χ_r et χ_e sont également

faibles. Les termes de flexion peuvent donc souvent être négligés. Si l'énergie de flexion est trop importante (pli trop épais ou fibres à très haut module, par exemple), l'enroulement ne peut pas s'effectuer dans des bonnes conditions et l'essai risque de ne pas aboutir.

L'importance relative entre les contributions dues au travail des couples C_1 et C_2 et les énergies de membrane (termes en ε_e et ε_r) dépend de l'angle de pelage β . La valeur de la force de pelage F , et ainsi des couples (Eq. 1), lors de la propagation de la fissure dépend de la ténacité G_c de l'interface, et elle ne peut donc pas être connue avant l'essai. Des tendances peuvent être indiquées, mais les valeurs relatives des différents termes doivent néanmoins être vérifiées a posteriori.

En exprimant C_1 et C_2 en fonction de F grâce à (Eq. 1), et en utilisant le lien entre la force de pelage et la déformation élastique de membrane (Eq. 4), le ratio entre la contribution de l'énergie élastique de membrane et du travail des couples peut être exprimé comme suit :

$$\text{ratio}_e = \frac{\varepsilon_e}{2(1 - \cos \beta)} \quad (\text{Eq. 6})$$

Pour des faibles valeurs de β , ce ratio devient élevé et la contribution de l'énergie élastique ne peut pas être négligée. Pour des valeurs de β croissants, la contribution de l'énergie élastique décroît rapidement, jusqu'à atteindre la valeur limite de $\varepsilon_e/2$. Une fois la force de pelage connue, (Eq. 6) peut être utilisée pour quantifier la contribution de l'énergie élastique au taux de restitution d'énergie. À titre d'exemple, pour un angle de pelage de 30° et une déformation élastique $\varepsilon_e = 0.005$ (environ moitié de la valeur à rupture pour un composite à fibres de carbone) on a $\text{ratio}_e = 0.019$, donc une contribution de l'énergie élastique inférieure à 2%.

La contribution du terme résiduel peut être estimée de façon analogue, en considérant le ratio suivant

$$\text{ratio}_r = \frac{\varepsilon_r \left(\frac{\varepsilon_r}{2\varepsilon_e} - \cos \beta \right)}{(1 - \cos \beta)} \quad (\text{Eq. 7})$$

Comme pour la contribution de l'énergie élastique, l'énergie associée à la contrainte résiduelle de membrane devient importante pour des β faibles. Pour des β plus élevés, elle tend vers la valeur $\varepsilon_r^2/(2\varepsilon_e)$, donc elle est amplifiée pour des faibles valeurs de déformation élastique. À titre d'exemple, pour un angle de pelage de 30° , si l'on prend $\varepsilon_e = 0.001$ et $\varepsilon_r = 0.005$ (environ moitié de la valeur à rupture) on a $\text{ratio}_r = 0.061$, donc une contribution du terme résiduel de l'ordre de 6%.

La contribution des autres sources de dissipation G_l est le terme le plus délicat, car il ne peut pas en général être négligé. La source principale de dissipation attendue est l'endommagement du bras de pelage, engendré par la flexion importante générée au voisinage de la pointe de la fissure. Cette problématique est présente de façon identique dans l'essai de pelage classique, où une solution retenue est d'estimer l'énergie dissipée (par plasticité dans le cas d'un bras métallique) par modélisation [6]. Pour le bras de pelage en composite, un modèle d'endommagement peut être utilisé dans une approche similaire. Une approche alternative consiste en une évaluation directe de l'énergie dissipée en flexion par le bras de pelage, par exemple en utilisant un montage spécifique comme celui proposé dans [7]. Si les contributions des énergies élastiques et résiduelles en flexion et en membrane sont négligeables, (Eq. 5) peut être simplifiée en

$$G_c = \frac{C_1}{b \left(R_1 + h_r + \frac{h_p}{2} \right)} + \frac{C_2}{b \left(R_2 + \frac{h_p}{2} \right)} - G_l \quad (\text{Eq. 8})$$

L'expression du taux de restitution d'énergie critique d'un essai classique de pelage [8] est obtenue en remplaçant (Eq. 1) dans (Eq. 8)

$$G_c = \frac{F}{b} (1 - \cos \beta) - G_l \quad (\text{Eq. 9})$$

4. Modélisation locale

La modélisation énergétique présentée dans la Section précédente permet d'évaluer de taux critique de restitution d'énergie pour l'essai DDP, mais ne donne aucune information sur les conditions de chargement local vu par l'interface. Dans les composites stratifiés, l'énergie dissipée peut varier de façon importante selon le mode de chargement, car des mécanismes de dissipation différents peuvent être activés (decohésion fibre/matrice, déformation plastique de la matrice, ...) [9]. La caractérisation du chargement local vu par l'interface lors de l'essai DDP est donc cruciale pour évaluer sa pertinence en tant qu'essai d'identification, et notamment pour comparer ses résultats à ceux issus d'autres essais de délaminage classiques.

Le chargement local vu par l'interface est en général caractérisé par la définition de la mixité modale, c'est à dire du rapport entre les taux de restitution d'énergie en modes II et I (G_{II}/G_I), selon les concepts de la mécanique linéaire de la rupture. Cette description sous-entend que la taille de *process zone*, c'est à dire la zone où s'effectue la dissipation d'énergie, est très inférieure aux dimensions caractéristiques liées à la fissure et à la structure, ce qui n'est pas forcément le cas pour les composites stratifiés [10]. Néanmoins, cette approche sera considérée ici pour obtenir un premier aperçu du chargement local d'interface associé à l'essai DDP.

L'analyse de la mixité modale est en général complexe pour des fissures dans des matériaux hétérogènes et anisotropes, comme les composites stratifiés, et des solutions analytiques ne peuvent pas toujours être dérivées. Pour chaque configuration spécifique, le ratio G_{II}/G_I peut être calculé numériquement, mais cela ne permet pas de dégager des tendances en fonction des différents paramètres de l'essai. Ainsi, dans la suite nous allons nous intéresser à une description analytique simplifiée, développée dans [11] pour l'essai de pelage classique. Les hypothèses de modélisation (éprouvette plane, matériau homogène et isotrope, substrat semi-infini, état plan de déformation ou contrainte, absence de termes résiduels et d'autres mécanismes de dissipation) imposent autant de limitations à l'applicabilité à l'essai DDP, mais les équations simples qui peuvent être dérivées permettent de dégager certaines tendances intéressantes.

4.1. Calcul de la mixité modale pour l'essai de pelage classique

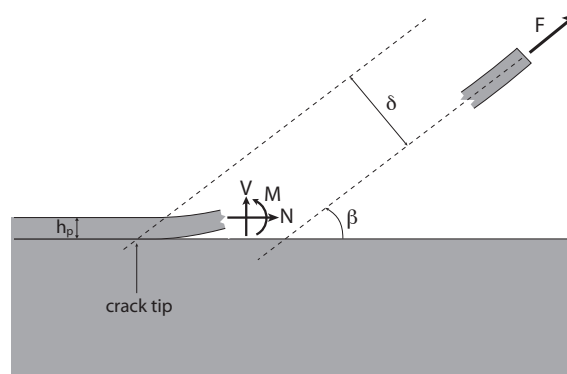


Fig. 3. Conditions de chargement au loin et locales pour l'essai de pelage classique [1]

Le principe du modèle est illustré en Figure 3. Le chargement au loin, décrit par la force F et l'angle β , peut être exprimé en termes des composantes (N, V, M) (axiale, cisaillement, moment) en correspondance de la pointe de la fissure. Si (N, V, M) sont connues, la mixité modale s'exprime

comme

$$\frac{G_{II}}{G_I} = \left(\frac{K_{II}}{K_I} \right)^2 = \left(\frac{-Nh_p \sin \omega - M\sqrt{12} \cos \omega + Vh_p \sqrt{2} f_v \sin \psi_v}{-Nh_p \cos \omega + M\sqrt{12} \sin \omega + Vh_p \sqrt{2} f_v \cos \psi_v} \right)^2 \quad (\text{Eq. 10})$$

où $\omega = 52.07^\circ$ [12], $f_v^2 = 3.764$ et $\psi_v = 0.7^\circ$ [11] pour un matériau homogène isotrope. En particulier, N et V peuvent être déterminées par équilibre global du bras de pelage, alors que M peut être dérivé par résolution d'un problème poutre, on bien en utilisant deux différentes expressions pour le taux de restitution d'énergie. Plus de détails sont donnés en [1].

4.2. Mixité modale en fonction de l'angle de pelage

La formule en (Eq. 10) permet de comprendre les tendances associées à l'évolution du ratio modal en fonction de l'angle de pelage β , en considérant les contributions des différents termes N , V et M . Ces termes dépendent de la force de pelage F , qui dépend à son tour de la ténacité G_c , donc le ratio modal exact pour un essai donné ne peut être calculé qu'après l'essai. De façon générale, la force de pelage F augmente pour des angles β faibles (voir Eq. 9).

Pour des faibles valeurs de F , la contribution principale est donnée par le moment M . Un moment pur appliqué au bras de pelage donne un ratio modal de 0.6, donc une composante de mode II non négligeable.

Pour une force de pelage F plus importante, les contributions de N et V peuvent devenir significatives. En particulier, la composante axiale N , qui croît pour des faibles valeurs de β , augmente la proportion de mode II, alors que la composante de cisaillement V , qui croît pour des β croissants, augmente la proportion de mode I.

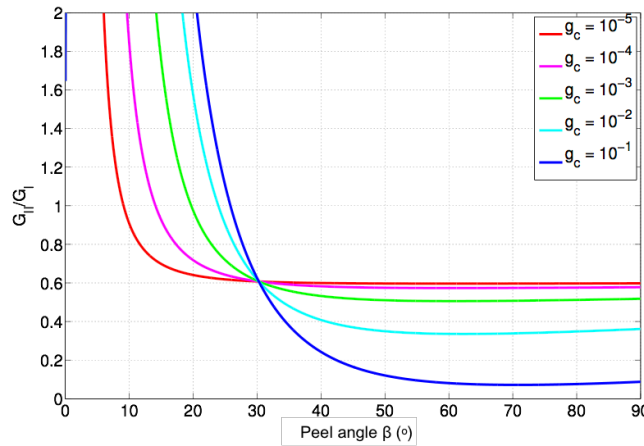


Fig. 4. Mixité modale en fonction de l'angle de pelage pour différents valeurs de $g_c = \frac{G_c}{Eh_p}$ [1]

Dans la Figure 4, le ratio modal en fonction de l'angle de pelage β est tracé pour différentes valeurs de taux de restitution d'énergie critique adimensionné $g_c = \frac{G_c}{Eh_p}$, sous l'hypothèse d'un taux de restitution critique indépendant du ratio modal. En termes d'ordres de grandeur, on a

— pour les composites à matrice therm durcissable :

$$g_c = \frac{10^2 \text{J/m}^2}{10^{11} \text{Pa} \cdot 10^{-4} \text{m}} = 10^{-5} \quad (\text{Eq. 11})$$

— pour les composites à matrice thermoplastique :

$$g_c = \frac{10^3 \text{J/m}^2}{10^{11} \text{Pa} \cdot 10^{-4} \text{m}} = 10^{-4} \quad (\text{Eq. 12})$$

Pour ces valeurs de g_c , le ratio modal est constant et égal à 0.6 sur une plage importante d'angles de pelage.

5. Quelques résultats

Dans cette Section, nous présentons quelques résultats d'essais qui permettent d'illustrer les avantages et les inconvénients de l'essai DDP. En particulier, deux couples matériau/procédé sont considérés :

- un composite à matrice thermoplastique, fabriqué par enroulement filamentaire d'une nappe unidirectionnelle préimprégnée consolidée au laser : il s'agit de l'application originale pour laquelle la machine DDP a été conçue ;
- un composite à matrice thermodurcissable, fabriqué par enroulement manuel d'un tissu préimprégné consolidé en étuve sous vide : l'objectif est de fabriquer des éprouvettes planes et cylindriques avec le même matériau/procédé, pour pouvoir comparer les résultats du DDP à ceux issus d'autres essais de délaminage, comme ceux considérés dans [5].

Pour tous les échantillons, les dimensions nominales sont $R_1 = R_2 = 100$ mm et $b = 14$ mm. Les épaisseurs nominales des bras de pelage, en revanche, sont liées au matériau de départ : $h_p = 0.16$ mm pour la nappe thermoplastique unidirectionnelle, $h_p = 0.35$ mm pour le tissu préimprégné thermodurcissable.

Dans tous les essais effectués, la force de pelage mesurée est suffisamment faible pour justifier l'utilisation de la formule simplifiée (Eq. 8) et supposer un ratio modal constant dans la plage d'angles de pelage considérés. Pour chaque matériau/procédé, différents angles de pelage ont été testés pour explorer les limites pratiques de l'essai.

5.1. Composite thermoplastique unidirectionnel

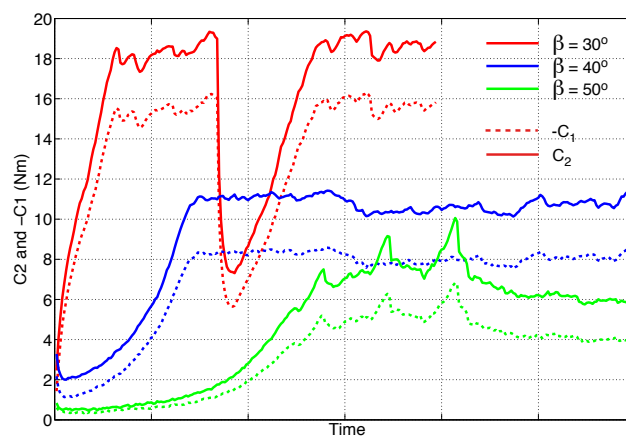


Fig. 5. Mesures des couples $-C_1$ et C_2 pour différents angles de pelage

Les mesures brutes des couples $-C_1$ et C_2 pour trois essais avec angle de pelage différent sont illustrées en Figure 5. Pour un angle de pelage croissant, les deux couples (ainsi que la force de pelage) diminuent. Leur somme, en revanche, reste à peu près constante : c'est cette valeur qui est liée au taux critique de restitution d'énergie G_c . Après une phase de mise sous tension du bras de pelage, les deux couples sont à peu près constants le long de l'essai pour $\beta = 40^\circ$ et $\beta = 50^\circ$. Dans l'essai à $\beta = 30^\circ$, en revanche, une ou plusieurs chutes de chargement ont été constatées, liées à une propagation instable de la fissure. En général, les phases de propagation instable apparaissent pour des angles de pelage faibles, donc elles fixent une limite basse pour l'angle de pelage utilisable pour l'essai DDP.

Les résultats en termes de taux de restitution d'énergie pour tous les essais effectués sont donnés en Figure 6. Après essai, le bras de pelage ne présente pas d'endommagement évident. L'on peut donc supposer $G_l = 0$, et les valeurs de Figure 6 correspondent donc à G_c . Les valeurs, autour des 2kJ/m^2 ,

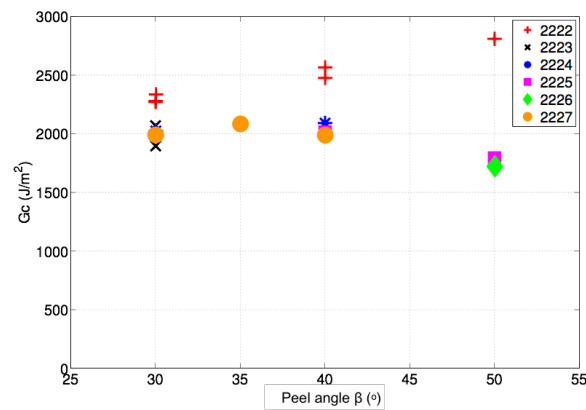


Fig. 6. G_c en fonction de l'angle de pelage β pour le composite unidirectionnel thermoplastique

sont cohérentes avec la ténacité d'un composite à matrice thermoplastique. De plus, ces valeurs sont constantes pour des angles de pelage entre 30° et 40° , alors qu'ils sont en général plus faibles pour $\beta = 50^\circ$. Une interprétation pour cette valeur faible peut être proposée en observant le bras de pelage après essai (Figure 7) : des ruptures localisées (rupture des fibres et fissuration transverse) ont amené à un détachement d'une partie de la nappe, et donc à une diminution de la surface delaminée lors de l'essai. Le calcul en (Eq. 8), qui considère la largeur b de la nappe complète, sous-estime donc le taux critique de restitution d'énergie.

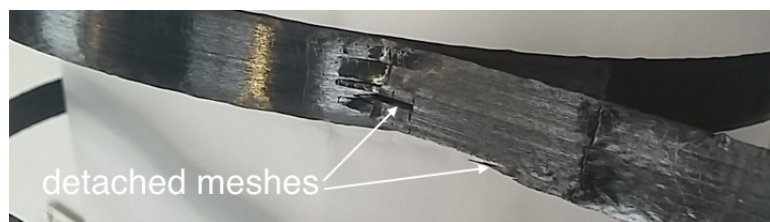


Fig. 7. Endommagement du bras de pelage du composite unidirectionnel thermoplastique après essai à $\beta = 50^\circ$

5.2. Composite thermodurcissable tissé

Les résultats d'essai DDP sur le composite tissé thermodurcissable sont plus difficiles d'interprétation. Pour tous les angles de pelage, la propagation se fait par instabilités successives, dont le pas correspond au motif de tissage. Ce comportement, classique pour les essais de délaminage sur composites tissés, mène à deux possibles définitions de G : G_{max} , associé aux pics, et G_{moy} , la moyenne énergétique [5]. Les valeurs de G_{max} et G_{moy} pour deux échantillons testés avec des angles de pelage différents sont données en Figure 8. Toutes les valeurs mesurées augmentent avec l'angle de pelage. D'autres mécanismes de dissipation peuvent être observés dans le bras de pelage après essai (fissuration transverse, délaminage inter-torons, ruptures des fibres) qui mènent à la rupture en flexion du bras de pelage pour $\beta = 65^\circ$ (Figure 9). Pour cela, les résultats en Figure 8 ne peuvent pas être interprétés directement comme des valeurs de taux critique de restitution d'énergie, mais une méthode doit être développée pour quantifier les autres sources de dissipation G_l dans le bras de pelage.

6. Conclusions et perspectives

Le nouvel essai DDP a été proposé pour la caractérisation de la ténacité d'interface pour des échantillons cylindriques. Une modélisation énergétique globale permet d'exprimer G_c en termes des quantités mesurées lors de l'essai, ainsi que d'éventuelles autres sources de dissipation G_l qui doivent être

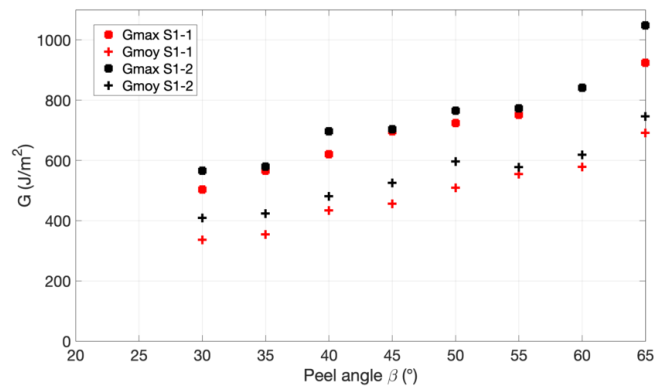


Fig. 8. G en fonction de l'angle de pelage β pour le composite tissé thermodurcissable

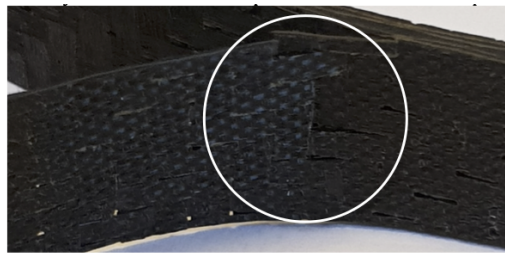


Fig. 9. Rupture en flexion du bras de pelage pour le composite tissé thermodurcissable

quantifiées. Une modélisation simplifiée permet d'avoir une première description du chargement local vu par l'interface. Une qualification ultérieure de cet essai passe par la comparaison entre les résultats du DDP et d'autres essais de délaminage (DCB, CDP, ...) pour les mêmes couples procédés/matériaux.

Références

- [1] F. Daghia, C. Cluzel, L. Hébrard, F. Churlaud, B. Courtemanche « The Double Drum Peel (DDP) test : a new concept to evaluate the delamination fracture toughness of cylindrical laminates », *Composites : Part A* Vol. 113, pp. 83–94, 2018.
- [2] B. Courtemanche, L. Fradin, P.-Y. Josselin « Méthode et dispositif d'essai de pelage de couches de matériau en bande », Patent FR3025316, 2016.
- [3] B. Courtemanche, L. Fradin, P.-Y. Josselin « Peel test method and device for layers of material in tape form », Patent WO2016030641, 2016.
- [4] W. J. B. Grouve, L. L. Warnet, R. Akkerman « Critical assessment of the mandrel peel test for fiber reinforced thermoplastic laminates », *Engineering Fracture Mechanics* Vol. 101, pp. 96–108, 2013.
- [5] F. Daghia, C. Cluzel « The Climbing Drum Peel (CDP) test : an alternative to the Double Cantilever Beam (DCB) for the determination of fracture toughness of monolithic laminates », *Composites : Part A* Vol. 78, pp. 70–83, 2015.
- [6] A. J. Kinloch, C. C. Lau, J. G. Williams « The peeling of flexible laminates », *International Journal of Fracture* Vol. 66, pp. 45–70, 1994.
- [7] C. Cluzel, E. Baranger, O. Dorival, F. Razzouck « Modélisation et identification expérimentale multi échelle du comportement non linéaire d'une âme de matériau sandwich plié. », in : *Comptes-rendus des JNC17*, 2011.
- [8] K. Kendall « The adhesion and surface energy of elastic solids », *Journal of Physics D : Applied Physics* Vol. 4 n° 8, pp. 1186–1195, 1971.
- [9] E. S. Greenhalgh, C. Rogers, P. Robinson « Fractographic observations on delamination growth and the subsequent migration through the laminate », *Composites Science and Technology* Vol. 69, pp. 2345–2351, 2009.
- [10] Q. Yang, B. Cox « Cohesive models for damage evolution in laminated composites », *International Journal of Fracture* Vol. 133, pp. 107–137, 2005.
- [11] M. D. Thouless, Q. D. Yang « A parametric study of the peel test », *International Journal of Adhesion and Adhesives* Vol. 28, pp. 176–184, 2008.
- [12] Z. Suo, J. W. Hutchinson « Interface crack between two elastic layers », *International Journal of Fracture* Vol. 43, pp. 1–18, 1990.