



HAL
open science

Adaptation du modèle DPM à la modélisation 3D de l'écrasement de matériaux composites

Florent Grotto, Samuel Rivallant, Christophe Bouvet

► **To cite this version:**

Florent Grotto, Samuel Rivallant, Christophe Bouvet. Adaptation du modèle DPM à la modélisation 3D de l'écrasement de matériaux composites. 21ème Journées Nationales sur les Composites, École Nationale Supérieure d'Arts et Métiers (ENSAM) - Bordeaux, Jul 2019, Bordeaux, Talence, France. hal-02420763

HAL Id: hal-02420763

<https://hal.science/hal-02420763>

Submitted on 20 Dec 2019

HAL is a multi-disciplinary open access archive for the deposit and dissemination of scientific research documents, whether they are published or not. The documents may come from teaching and research institutions in France or abroad, or from public or private research centers.

L'archive ouverte pluridisciplinaire **HAL**, est destinée au dépôt et à la diffusion de documents scientifiques de niveau recherche, publiés ou non, émanant des établissements d'enseignement et de recherche français ou étrangers, des laboratoires publics ou privés.

Adaptation du modèle DPM à la modélisation 3D de l'écrasement de plaques composites

Adaptation of DPM model to 3D modelling of composite plate crushing

Florent Grotto¹, Samuel Rivallant¹ et Christophe Bouvet¹

1 : Université de Toulouse, CNRS, ISAE-SUPAERO, Institut Clément Ader (ICA)
Institut Clément Ader - 3 rue Caroline Aigle - F-31400 Toulouse CEDEX 04
E-mail : florent.grotto@protonmail.com ; samuel.rivallant@isae.fr ; christophe.bouvet@isae.fr

Résumé

Le modèle DPM (Discrete Ply Model [5-6]) a été appliqué au crash de plaques composites sur champ par Israr et al. [4] en se limitant à une modélisation pseudo-2D d'un empilement 0°-90°. Afin de modéliser des empilements quasi-isotropes, nous cherchons à étendre le modèle existant pour simuler une géométrie 3D. Une analyse approfondie de la morphologie des éprouvettes lors des essais permettra d'identifier les points caractéristiques des ruptures macroscopiques et des mécanismes d'initiation. Des améliorations de la stabilité numérique de l'essai simulé et du comportement du matériau simulé permettront d'obtenir des simulations pseudo-2D et 3D représentatives de l'essai.

Abstract

The Discrete Ply Model [5-6] was adapted to numerically simulate laminate plate crushing by Israr et al. [4] with a pseudo-2D modeling of 0°-90° stackings. To represent quasi-isotropic laminates, the aim is to develop the current model for 3D geometries. An analysis of specimens' morphologies during the crash is conducted to identify macroscopic fractures characteristics and initiation mechanisms. Numerical behavior law and stability is improved to get tests representative pseudo-2D and 3D numerical simulations.

Mots Clés : Éléments finis, modélisation 3D, crash de plaques, stratifié UD

Keywords: Finite elements, 3D model, plate crushing, UD laminate

1. Introduction

L'utilisation de composites unidirectionnels dans les structures aéronautiques exige la compréhension et la modélisation de leur comportement. Notre étude porte sur la modélisation numérique du crash de plaques composites UD sur champs, à l'aide du modèle DPM développé à l'ICA depuis une dizaine d'années. Ce modèle éléments finis représente les ruptures de façon discrète par la suppression d'éléments cohésifs et volumiques. Dans l'objectif futur de la modélisation 3D du crash de plaques UD quasi-isotropes, nous cherchons à développer et stabiliser la modélisation 3D du crash de plaques UD orthotropes $0^\circ/90^\circ$, faisant suite aux travaux de Israr et al. [4].

2. Expériences

2.1. Données expérimentales

Les expériences et analyses des précédentes études [1-2-3] sont reprises et approfondies pour développer et valider le modèle numérique.

2.1.1. Éprouvette et montage

L'unique type d'éprouvette sur lequel nous nous focalisons est un stratifié UD $[(0^\circ/90^\circ)]_{4S}$ de 16 plis de 0.26 mm d'épaisseur (carbone-époxy pré-imprégné T700/M21). L'éprouvette est une plaque de $160 \times 60 \text{ mm}^2$ chanfreinée à 45° , guidée verticalement par le dispositif expérimental (Fig. 1) pour se crasher sur une plaque rigide horizontale.

La figure 4 présente les huit expériences pertinentes ici et leur nomenclature, tirées de l'étude de Duong et al. [2]. Conventionnellement, la direction 0° correspond à la longueur 160 mm de l'éprouvette.

2.1.2. Résultats

L'essai est réalisé à l'aide d'une tour de chute, donnant une vitesse initiale et une masse tombante de 36 kg à l'éprouvette lors du crash. Un capteur d'effort (Fig. 1) donne les courbes force-déplacement (Fig. 2) pour les essais à vitesses initiales de 2, 5 et 9 m/s. Une caméra rapide permet de visualiser et mesurer les ruptures macroscopiques de l'éprouvette à travers la fenêtre de visualisation (Fig. 1).

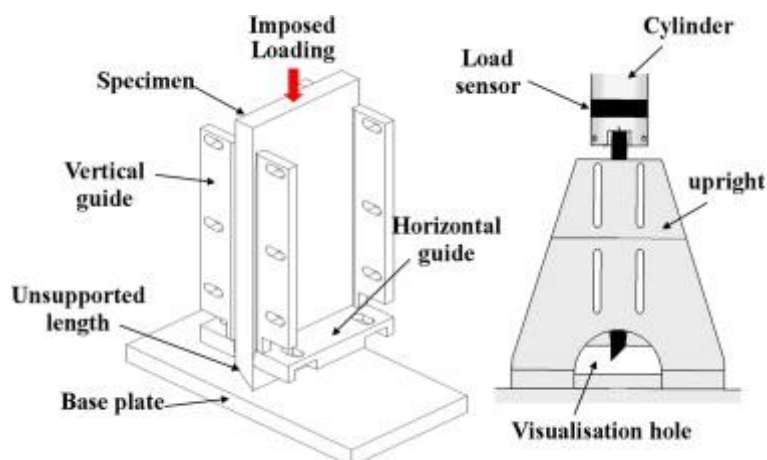


Figure 1 : Montage expérimental pour le crash de plaques composites sur une base métallique horizontale

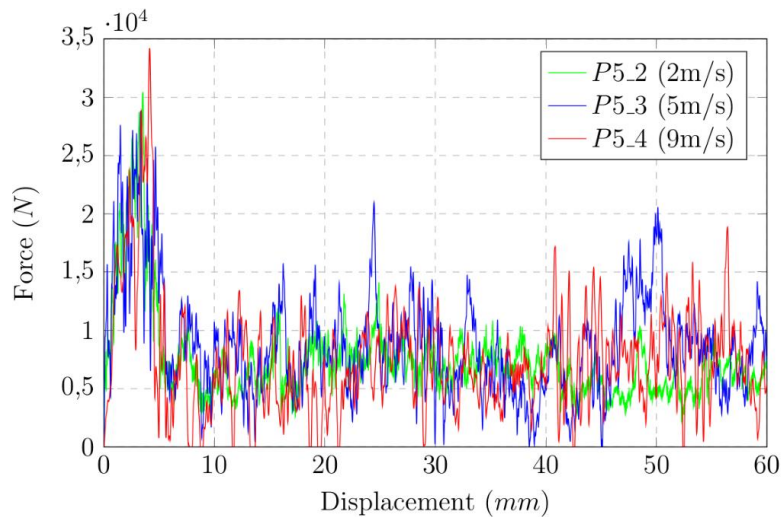


Figure 2 : Courbes expérimentales force-déplacement pour les trois vitesses initiales de crash

2.2. Morphologie de l'éprouvette au cours du crash

En accord avec les vidéos expérimentales, nous définissons la vue de référence suivante pour le reste de l'article : vue de coté de l'éprouvette selon le plan longueur-épaisseur avec le bout du chanfrein sur la gauche (Fig. 4).

Les courbes force-déplacement et l'évolution de la morphologie des éprouvettes lors du crash décrivent toujours un pic intense et bref puis un long plateau oscillant, définissant respectivement la phase d'initiation et la phase stationnaire. La phase de transition fait référence au passage entre ces deux phases caractéristiques.

2.2.1. Délaminage majeur initial

Lors des premiers instants du crash, un délaminage majeur initial apparaît brutalement sur toute la hauteur libre, c'est-à-dire entre la plaque rigide horizontale et les guides horizontaux (Fig. 3a). La position de ce délaminage varie d'un essai à l'autre (Fig. 4) mais apparaît préférentiellement adjacent et à droite du double pli central à 90° . Cet événement majeur correspond à la fin du pic d'effort caractérisé par une perte brutale de surface de crushing.

2.2.2. Colonne principale

Une colonne principale se stabilise pendant la phase stationnaire du crash, généralement à gauche du double pli central à 90° (Fig. 4), et se fragmente selon deux modes distincts décrits par Israr et al. [3-4]. Premièrement, les plis extérieurs de la colonne principale génèrent répétitivement des fragments d'environ 5 mm par rupture intra-laminaire. Deuxièmement, les plis internes de la colonne principale se fragmentent par micro-flambage des fibres et par micro-fissuration de la matrice, amenant Israr et al. [3] à définir la contrainte moyenne de crushing, appelée MCS (Mean Crushing Stress).

2.2.3. Splaying

Le splaying désigne l'état des plis extérieurs délaminés qui glissent en flexion sur le plateau avec une progression continue de leur délaminage en mode I et II. Il se forme un faisceau de plis en splaying de chaque côté de la colonne principale (Fig. 3b). Chaque faisceau contient au minimum un pli superficiel à 0° et peut contenir plusieurs couples de plis 0° - 90° . Dans ces couples 0° - 90° , la flexion a toujours lieu dans le même sens : les plis à 0° en traction et les plis à 90° en compression.

A l'image du plateau d'effort, les hauteurs de délaminages fluctuent légèrement autour de valeurs moyennes lors de la phase stationnaire. Pour chaque essai, les hauteurs de délaminages formant la colonne principale se stabilisent à environ 9 mm à gauche et 15 mm à droite (Fig. 3b).

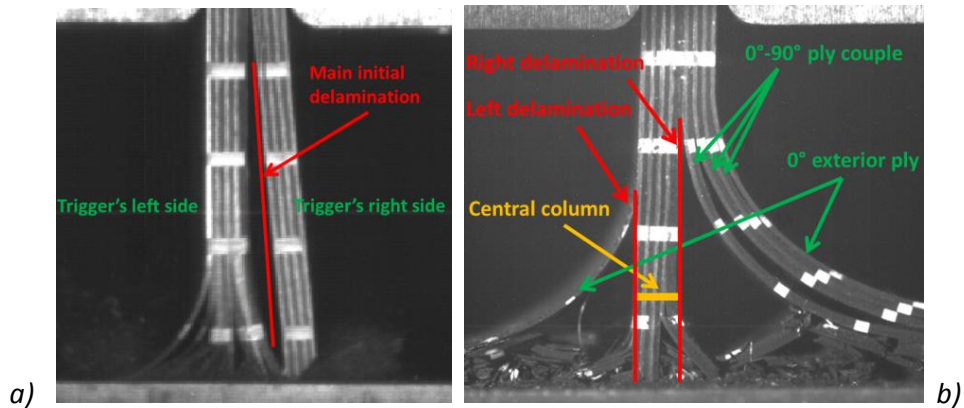


Figure 3 : Morphologies caractéristiques des éprouvettes au cours du crash (a – phase d'initiation, b- phase stationnaire)

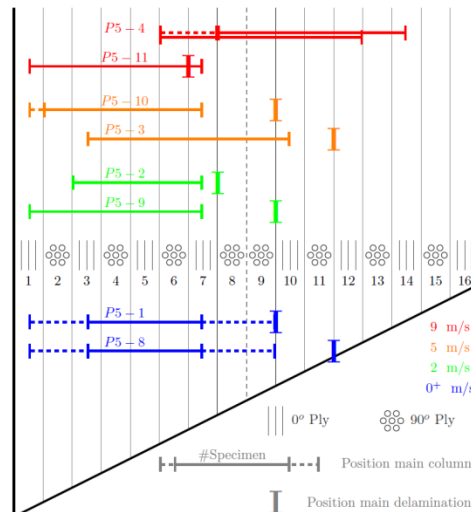


Figure 4 : Position de la colonne principale et du délaminage majeur initial pour chaque éprouvette

3. Modèle numérique

3.1. Discrete Ply Model

Le DPM (Discrete Ply Model) est un modèle éléments finis pour stratifiés composites développé à l'ICA depuis une dizaine d'années [5-6]. Il est basé sur une représentation du pli à l'échelle mésoscopique et utilise une loi de comportement matériau utilisateur d'Abaqus Explicit. Les délaminages et fissurations matricielles macroscopiques sont représentés par des éléments cohésifs COH3D8 avoisinant chaque élément volumique C3D8I (Fig. 7). La formulation C3D8I des éléments volumiques est nécessaire pour restituer la raideur en flexion puisque chaque pli est maillé avec un seul élément dans son épaisseur.

3.2. Adaptation du DPM pour le crushing

3.2.1. Adoucissement aux extrémités

Le concept de Free Face Crushing a été défini et la MCS implémentée sur ces éléments par Israr et al. [4] pour décrire l'endommagement aux extrémités des plis et sa propagation d'un élément au suivant pour traduire la continuité de l'écrasement [7-8]. La micro-fragmentation des plis est représentée par un comportement homogène équivalent et par l'érosion des éléments aux extrémités. Au cours du crushing et de la suppression continue des éléments en crushing aux extrémités, l'initiation au dommage est communiquée aux éléments voisins des éléments érodés (Fig. 5).

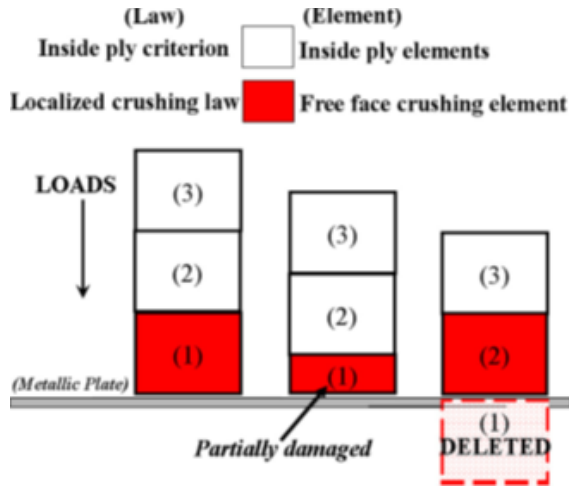


Figure 5 : Illustration du crushing d'une colonne d'éléments et de la communication de l'état FFC à l'élément voisin lors de l'érosion (d'après [4])

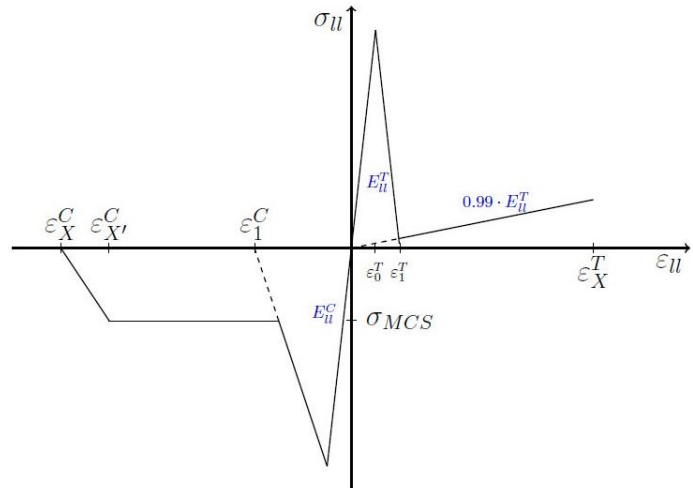


Figure 6 : Loi de comportement dans le sens longitudinal, couplée au plateau de Mean Crushing Stress (échelle arbitraire)

La figure 6 décrit la loi de comportement implémentée dans le sens longitudinal. Le pic de contrainte en compression précédent le plateau de Mean Crushing Stress n'a pas lieu pour les éléments en Free Face Crushing, localisant ainsi le crushing sur les extrémités endommagées.

3.2.2. Accumulation des débris

L'accumulation locale de micro-débris induit une expansion transversale des bouts de plis à 90°, fondamentale pour initier le splaying et la fragmentation macroscopique des plis extérieurs de la colonne principale. Israr et al. [4] ont donc implémenté une déformation pseudo-plastique dans le sens de l'épaisseur des éléments à 90° pour représenter l'expansion locale des bouts de plis à 90°.

3.3. Géométrie simulée

La géométrie simulée reprend le même empilement, la même épaisseur et le même chanfrein que la géométrie de l'éprouvette réelle (Fig. 8). Cependant, la géométrie simulée est plus courte (50 mm au lieu de 160 mm) et moins large (10 mm au lieu de 60 mm) pour observer une phase stationnaire suffisamment longue tout en gardant des temps de calcul raisonnables. L'essai est quasi-invariant selon la direction de la largeur donc l'extrapolation linéaire des niveaux de forces selon l'épaisseur reste légitime. Les vitesses expérimentales mesurées au cours du crash diminuent peu grâce au poids tombant de 36 kg ; une vitesse constante verticale est donc simplement imposée sur la partie supérieure de l'éprouvette. Duong et al. [2] ont montré la faible dépendance des essais aux vitesses

de crash ; nous avons donc simulé une vitesse de crash de 10 m/s, à comparer aux essais à 2, 5 et 9 m/s.

Israr et al. [4] ont développé une géométrie similaire pseudo-2D avec un seul élément dans la largeur et les déplacements bloqués selon cette direction. Notre étude vise le développement de simulations 3D, notamment pour simuler des plis à 45°, mais nous continuons à utiliser des simulations pseudo-2D (80 mm de longueur et 0.25 mm de large bloqués selon la largeur) lors du développement pour des raisons évidentes de temps de calcul. Quelques simulations 3D ont permis de valider la représentativité des simulations pseudo-2D.

La géométrie est maillée de façon homogène à l'aide de cubes de 0.26 mm de côté afin qu'il y ait un élément dans l'épaisseur de chaque pli. Les calculs sur 36 cœurs du supercalculateur CALMIP durent environ 46 h pour une géométrie 3D et environ 4 h pour une géométrie pseudo-2D.

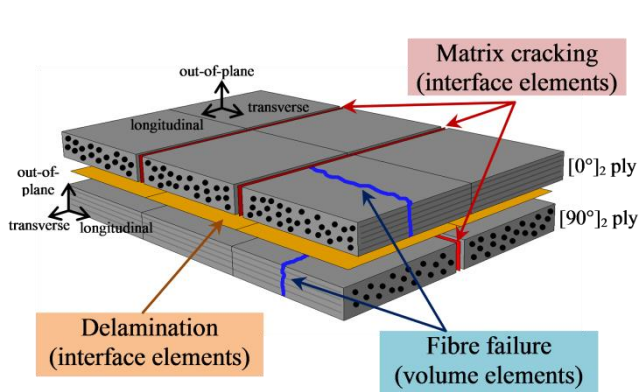


Figure 7 : Schéma de principe de la géométrie du modèle
DPM : types d'éléments et dommages associés

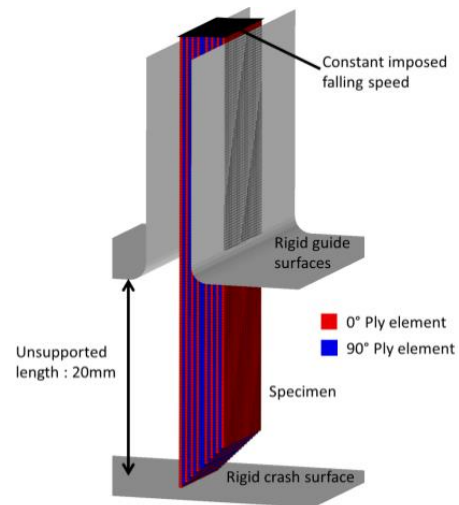


Figure 8 : Géométrie simulée 3D

4. Application

4.1. Développements du modèle

4.1.1. Robustesse aux distorsions excessives

Au cours des simulations, de nombreuses distorsions excessives d'éléments apparaissent aux extrémités où la déformation longitudinale peut atteindre -0.95 avant érosion, provoquant l'arrêt du calcul. Contrairement à la géométrie pseudo-2D, les éléments de la géométrie 3D ne sont pas artificiellement bloqués selon la largeur et les distorsions excessives ne sont donc pas inhibées. Le seuil de déformation longitudinale pour les extrémités endommagées a donc été réduit de -0.95 à -0.9 par rapport à Israr et al. [4].

Les contraintes de cisaillement plan mesoscopiques et macroscopiques ne semblent pas pertinentes pour cette application donc l'endommagement du module de cisaillement a été désactivé afin d'éviter les distorsions excessives. De plus, l'outil "Distortion Control" d'Abaqus Explicit est utilisé.

Le calcul du jacobien est implémenté sur chaque maille afin d'éroder les rares mailles trop distordues (jacobien négatif) avant qu'elles ne génèrent une erreur fatale. La vérification a posteriori des simulations montre que ces suppressions d'éléments restent peu nombreuses et ne modifient pas de façon substantielle le comportement global de la simulation.

4.1.2. Correction contrainte de Cauchy

La Mean Crushing Stress est une contrainte nominale contrairement aux éléments finis qui fonctionnent naturellement en contraintes de Cauchy. Les effets Poisson restent négligeables mais l'expansion transversale implémentée atteint jusqu'à 80% et génère une forte différence entre les contraintes de Cauchy et nominale. Une simple correction, fonction de la déformation transversale, est implémentée.

4.1.3. Délaminage majeur initial artificiel

Le délaminage majeur initial identifié lors des essais n'apparaît pas spontanément lors des simulations. Comme expliqué ci-après, ceci constitue un point clé dans la formation de la morphologie de la phase stationnaire. Ainsi, chaque simulation pseudo-2D classique est lancée de pair (Fig. 9a and Fig. 9.c) avec la simulation d'une géométrie similaire pré-délaminée (10 mm depuis l'extrémité, sur les plis à droite de l'éprouvette) afin de forcer l'apparition de ce délaminage majeur initial.

4.2. Identification des valeurs matériau

4.2.1. Mean Crushing Stress dynamique

La valeur de MCS avait été identifiée à 250 MPa par Israr et al. [3] sur des essais quasi-statiques mais la basse résolution des caméras rapides utilisées rend difficile son identification sur les essais dynamiques. En utilisant la même méthode, la MCS dynamique a été grossièrement identifiée à 140 MPa sur l'essai dynamique P5-9.

4.2.2. Délaminage-friction

Israr et al. [4] ont identifié le coefficient de friction de Coulomb en comparant expérimentalement et numériquement la courbure des plis en splaying glissant sur la base horizontale. La même méthode est ici utilisée pour identifier simultanément le coefficient de friction et la correction de la résistance en délaminage, en se basant sur deux critères morphologiques : la courbure des plis glissant en splaying comme précédemment et les hauteurs de délaminage adjacentes à la colonne principale.

Le coefficient de friction identifié est très proche de celui de Israr et al. [4] (0.13 au lieu de 0.15) et la résistance au délaminage est 10% au-dessus des valeurs obtenues par les essais spécifiques de caractérisation matériau.

5. Résultats et discussions

Les simulations 3D donnent des morphologies (Fig. 9) et des courbes d'efforts similaires aux simulations pseudo-2D (Fig. 10). Nous considérons donc, pour cette gamme de paramètres matériau, que les simulations pseudo-2D sont représentatives des simulations 3D.

La simulation 3D, par rapport à la simulation pseudo-2D (Fig. 9), a une morphologie légèrement plus stable grâce une meilleure distribution des défauts locaux et des instabilités le long de la largeur. Le plateau d'effort est également un peu plus élevé car le faisceau de plis à droite est resté dans la colonne principale plutôt que d'initier un splaying, comme observé expérimentalement.

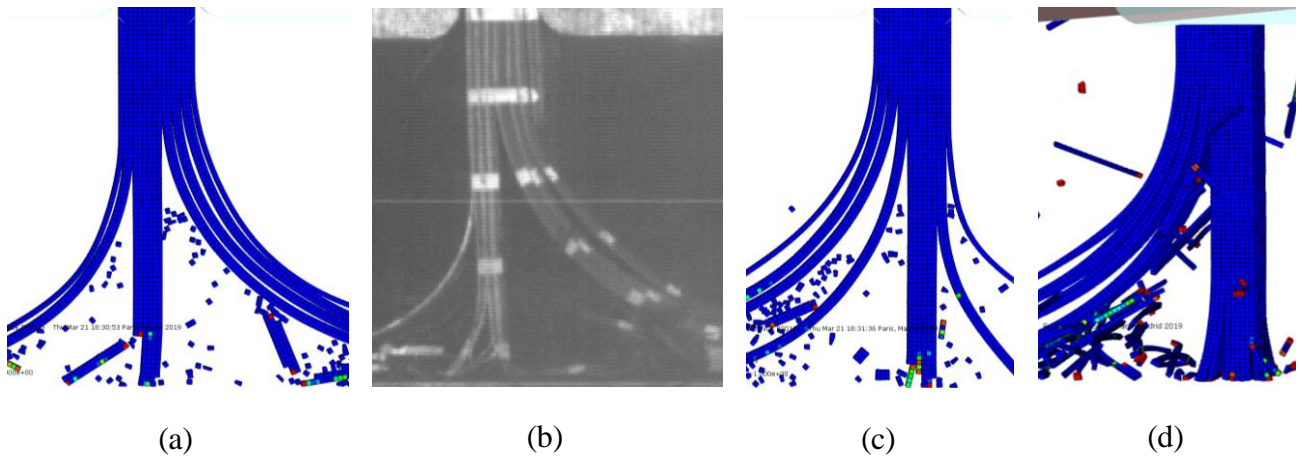


Figure 9 : Comparaison des morphologies des éprouvettes pendant la phase stationnaire : (a) simulation pseudo-2D avec pré-délamination (b) Expérience P5-9 (c) Simulation pseudo-2D sans pré-délamination (d) Simulation 3D

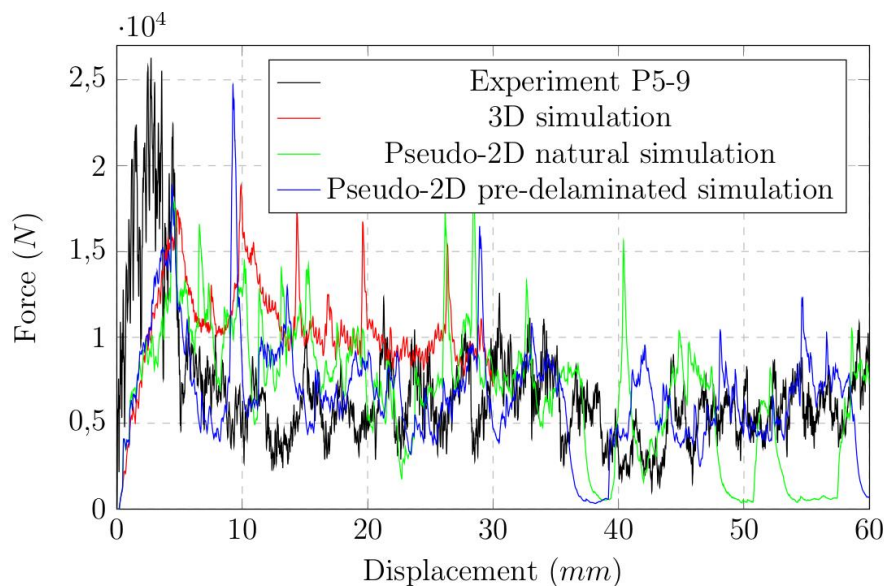


Figure 10 : Courbes Force-déplacement filtrées des simulations 3D et pseudo-2D. Les efforts sont linéairement extrapolés pour se ramener à une base de comparaison de 60 mm de largeur.

5.1. Morphologies simulées

5.1.1. Délaminage majeur initial

Au cours des simulations, le délaminage majeur initial n'apparaît pas spontanément. Le pré-délaminage initial imposé permet d'initier l'effet du délaminage majeur initial et de rectifier l'initiation de la morphologie pour les phases suivantes.

5.1.2. Colonne principale

La colonne principale apparaît naturellement à droite dans les simulations classiques, mais apparaît et reste stable à gauche pour les simulations pré-délaménées, comme observé dans la majorité des essais. Les colonnes principales sont en général moins stables lorsqu'elles sont à droite, générant des flambages macroscopiques à l'origine de larges fossés dans les plateaux des courbes d'efforts.

Les plis extérieurs de la colonne principale génèrent aléatoirement des fragments d'environ 4 mm à la suite de ruptures en flexion, similaires à ceux observés expérimentalement.

5.1.3. Splaying

De même que pour les expériences, les morphologies simulées montrent des faisceaux de plis en splaying à droite et à gauche, contenant des paires de plis 0° - 90° . Dans chaque paire, le pli à 0° est en traction et le pli à 90° est en compression.

5.2. Analyses

La morphologie de l'éprouvette lors du crash, se réduisant grossièrement aux plis en splaying et aux plis en MCS, est fondamentale sur le niveau d'effort généré puisqu'un pli en splaying génère un effort négligeable et dissipe une énergie négligeable par rapport à un pli en MCS [3].

5.2.1. Rôle du délaminage majeur initial dans la formation de la colonne principale

Les simulations classiques ne donnent pas de délaminage majeur initial et forment une colonne principale à droite, contrairement aux simulations pré-délaminées qui forment une colonne principale à gauche. Ce comportement correspond aux essais expérimentaux où le délaminage majeur initial est suivi d'une colonne principale à gauche. Seule l'éprouvette P5-4 n'a pas formé de délaminage majeur initial et a généré une colonne à droite comme la géométrie classique simulée. L'apparition et la position du délaminage majeur initial conditionne donc le type de morphologie formée puis maintenue lors de la phase stationnaire.

La sous-estimation du pic d'effort lors des simulations (Fig. 10) est directement liée au manque d'apparition du délaminage majeur initial qui marque la fin du pic d'effort.

5.2.2. Fragmentation de la colonne ou départ en splaying

L'expansion transversale, expérimentale comme simulée, initie le délaminage et un léger glissement latéral des plis extérieurs de la colonne principale. La résilience du délaminage et la tolérance du pli en flexion détermine si ce léger glissement latéral va donner du splaying macroscopique ou si le pli en flexion va rompre prématurément pour former un débris macroscopique. La friction à l'extrémité du pli en flexion et la résilience au délaminage à l'autre bout circonscrit sa flexion.

Au cours de la phase stationnaire, la colonne principale perd parfois un pli superficiel en splaying et gagne parfois durablement des plis par rupture de plis en splaying. Ce phénomène est également parfois observé dans les essais.

5.2.3. Importance de la sensibilité au délaminage

Compte tenu du splaying, les morphologies expérimentales et simulées correspondent bien, illustrant une bonne restitution de la sensibilité au délaminage et des mécanismes d'initiation de l'endommagement. La robustesse des plis au départ en splaying régule le nombre de plis dans la colonne principale et donc l'effort généré par la structure.

Quelques flambages macroscopiques de la colonne centrale apparaissent lors des simulations, générant des fossés conséquents sur les courbes d'effort. Ce flambage est circonscrit par la longueur de la colonne, la Mean Crushing Stress et la dissymétrie de la colonne. Les délaminages à droite et à gauche de la colonne principale pilotent la longueur de la colonne et sont donc essentiels dans l'apparition de cette instabilité majeure.

6. Conclusion

Le passage de la simulation d'une géométrie pseudo-2D à une géométrie 3D a été une source d'instabilités supplémentaires sur un modèle déjà marqué par les instabilités numériques du calcul explicite et la sensibilité des ruptures discrètes. Une analyse approfondie de l'évolution de la morphologie de l'éprouvette au cours du crash a permis l'amélioration de la description des mécanismes d'initiation de ruptures macroscopiques. Les géométries 3D et pseudo-2D simulées sont en accord avec les essais correspondants.

Remerciements

Ce travail a été financé par la Région Occitanie et BPIFrance dans le cadre du projet PLUME S3L (FUI 18), dont les partenaires sont : STELIA, ICA, AKKA, CELSO, RESCOLL, CETIM, ALTAIR, AXYAL, EROC.

Ce travail a également bénéficié des ressources du calculateur haute performance CALMIP (projet 2018-P1017).

Références

- [1] D. Guillon, S. Rivallant, JJ. Barrau, C. Petiot, P. Thevenet, B. Malherbe, « Experimental and numerical study of the splaying mode crush of CFRP laminates ». ICCM-17, Edinburgh, UK, July 2009.
- [2] A. Duong, S. Rivallant, JJ. Barrau, C. Petiot, B. Malherbe, « Influence of speed on the crushing behavior of composite plates », *ACCM 7*, November 2010, Taipei, Taiwan
- [3] H. Israr, S. Rivallant, JJ. Barrau, « Experimental investigation on mean crushing stress characterization of carbon-epoxy plies under compressive crushing mode », in *Compos Struct* 2013;96:357–64
- [4] H. Israr, S. Rivallant, C. Bouvet, JJ. Barrau, « Finite Element simulation of 0°/90° CFRP laminated plates subjected to crushing using a free-face-crushing concept », *Compos Part A*, 62 (2014), pp. 16-25
- [5] C. Bouvet, B. Castanié, M. Bizeul, JJ. Barrau, « Low velocity impact modelling in laminate composite panels with discrete interface elements », *Int J Solids Struct*, 46 (2009), pp. 2809-2821
- [6] J. Serra, C. Bouvet, B. Castanié, C. Petiot “Experimental and numerical analysis of Carbon Fiber Reinforced Polymer notched coupons under tensile loading”, *Compos Struct*, 181 (2017), pp. 145-157
- [7] V. Sokolinsky, K. Indermuehle, J. Hurtado. « Numerical simulation of the crushing process of a corrugated composite plate ». *Composites Part A*, 2011; 42(9):1119–26.
- [8] A. Matzenmiller, K. Schwizerhof, “Crashworthiness simulations of composites structures – a first step with explicit time integration”, in: *Wriggers P, Wagner W, editors. Non-linear computational/mechanics – state of the art. Berlin: Springer-Verlag, 1991. p. 642–70.*