



HAL
open science

Développement d'une interface intralaminare pour une approche Semi-Continue: application à l'impact sur stratifié UD

Ldjoudi Manseri, Pablo Navarro, Olivier Dorival, Steven Marguet, Bassam Mahmoud, Jean-François Ferrero

► To cite this version:

Ldjoudi Manseri, Pablo Navarro, Olivier Dorival, Steven Marguet, Bassam Mahmoud, et al.. Développement d'une interface intralaminare pour une approche Semi-Continue: application à l'impact sur stratifié UD. 21ème Journées Nationales sur les Composites, École Nationale Supérieure d'Arts et Métiers (ENSAM) - Bordeaux, Jul 2019, Bordeaux, Talence, France. hal-02420753

HAL Id: hal-02420753

<https://hal.science/hal-02420753>

Submitted on 20 Dec 2019

HAL is a multi-disciplinary open access archive for the deposit and dissemination of scientific research documents, whether they are published or not. The documents may come from teaching and research institutions in France or abroad, or from public or private research centers.

L'archive ouverte pluridisciplinaire **HAL**, est destinée au dépôt et à la diffusion de documents scientifiques de niveau recherche, publiés ou non, émanant des établissements d'enseignement et de recherche français ou étrangers, des laboratoires publics ou privés.

Développement d'une interface intralaminare pour une approche Semi-Continue : application à l'impact sur stratifié UD

Development of an intralaminar interface for a Semi-Continuous approach : application to UD laminate under impact loading

**Ldjoudi MANSERI¹, Pablo NAVARRO¹, Olivier DORIVAL¹, Steven MARGUET¹, Bassam MAHMOUD² et
Jean-François FERRERO¹**

1 : Université de Toulouse, Institut Clément ADER
UMR CNRS 5312, INSA/ISAE/MINES Albi/UPS
3 rue Caroline AIGLE, 31400 Toulouse
e-mail : ldjoudi.manseri@univ-tlse3.fr

2 : University of Balamand
Deir El-Balamand, El-Koura
LEBANON

Résumé

Cet article traite de la modélisation des composites unidirectionnels (UD épais) soumis à un impact basse vitesse. L'impact sur structure composite est une des sources de dommage la plus courante et la plus pénalisante. En effet, la fragilité des matériaux composites les rend plus vulnérables à ce type de sollicitation (fissurations matricielles, ruptures de fibres, délaminages). La modélisation de la réponse de stratifiés tissés et UD sous sollicitation d'impact a fait l'objet de nombreuses études. En particulier, [1, 2, 3, 4] décrivent une approche appelée modélisation Semi-continue, qui consiste à venir représenter les torons de fibre avec des éléments barre, stabilisés par des éléments 2D spécifiques endommageables. Le stratifié est ensuite construit en utilisant un élément d'interface spécifique capable de prendre en compte les degrés de liberté de rotation dans la liaison entre deux plaques. Cette stratégie permet d'avoir une représentation précise des dommages locaux induits par un impact à faible ou moyenne vitesse sur des stratifiés tissés ou UD de faible épaisseur. Dans les travaux résumés ici, une extension de ce modèle à la modélisation de plis UD de plus grande épaisseur est réalisée. La modélisation proposée s'inspire des observations expérimentales : les fissurations matricielles intralaminaires dues au chargement en cisaillement hors-plan pilotent l'initiation et la propagation des délaminages. Ainsi, pour pouvoir représenter ce scénario d'endommagement, un élément d'interface intralaminare spécifique a été développé. Cet élément repose sur une loi cohésive bilinéaire. Il est construit de manière à être intercalé entre chaque élément UD.

Abstract

This article deals with unidirectional composite modelisation (thick UD) undergoing a low velocity impact. Impact on composite structures is the most common and penalizing source of damage. Indeed, the weakness of composite materials make them more vulnerable to this kind of sollicitation (matrix cracks, fibers breaks, delaminations). The modelisation of woven and UD laminates response under impact loading was the subject of many studies. Particularly, [1, 2, 3, 4] describe an approach called Semi-continuous modelisation, which consists to represent the fiber stands by rod elements, stabilized by 2D specific damageable elements. Then, the laminate is built by using a specific interface element able to take the rotation degrees of freedom into account between two shell elements. This strategy allows to have an accurate representation of local damages induced by a low or middle velocity impact on thin woven or UD laminates. In this summarized work, an extension of this model to a modelisation of thicker UD laminates is realised. The proposed modelisation is inspired by experimental observations : the intralaminar matrix cracks caused by the out-of-plane shear loading drive the initiation and the propagation of delaminations. Thus, in order to catch this damage scenario, an intralaminar interface element was developed. This element follows a bilinear cohesive law. It is built to be interspersed between each UD element.

Mots Clés : fissurations transverses, poids tombant, indentation quasi-statique, modèle semi-continu

Keywords : transverse cracks, drop weight, quasi-static indentation, semi-continuous model

1. Introduction

Dans le transport aérien, une structure (hélicoptère, avion, ...) peut subir plusieurs types d'incidents durant son cycle de vie et notamment des impacts (oiseaux, grêle, ...). Ces impacts, répertoriés en détail par [5] peuvent être de différents types : basse vitesse, haute vitesse et balistique. De fait, il est nécessaire de prévoir les conséquences des endommagements subis par la structure. Cette dernière est constituée, depuis quelques années, par une part non-négligeable de matériaux composites. Cependant, les mécanismes de ruine diffèrent suivant le type de composite (tissu, unidirectionnel, ...) et suivant la stratification utilisés.

Dans le cadre de l'étude de stratifiés unidirectionnels (UD), de nombreuses études ont été faites sur des stratifiés minces, contrairement aux stratifiés épais, c'est pourquoi nous sommes intéressés à l'endommagement de ce type de stratifiés. Lorsqu'une structure composite est soumise à un impact de basse énergie, plusieurs types d'endommagements apparaissent comme le détaille [6]. Tout d'abord, apparaissent les fissurations matricielles, qui se traduisent par une décohésion entre les torons de fibre et la résine, mais aussi des fissurations transverses à 45° par rapport au plan du stratifié. Ces derniers initient des délaminages entre les plis adjacents ce qui a tendance à fragiliser le stratifié comme l'expliquent [7, 8, 9]. Ce phénomène est suivi par la rupture de fibres, qui intervient lorsque ces dernières sont trop sollicitées durant l'impact.

Concernant les stratifiés UD épais, [10] a étudié la réponse à l'impact d'une plaque de 5 mm d'épaisseur avec une stratification quasi-isotrope soumise à un pré-chargement uniaxial en traction et [11] a développé un modèle numérique explicite prédictif pour une structure composite épaisse soumise à un impact balistique. Dans ses travaux, [12] propose un scénario d'endommagement pour une plaque épaisse d'UD soumise à un impact basse énergie. La formation du délaminage suit quelques étapes. Tout d'abord, lorsque la contrainte d'initiation du dommage est atteinte, il apparaît une fissuration matricielle dans la direction des fibres. Puis les torons de fibres se dissocient entre eux : c'est ce que l'on appelle des fissurations matricielles hors-plan. En effet, ce type d'endommagement apparaît dans l'épaisseur du stratifié, ce qui crée une zone de traction entre les plis adjacents. Ceci conduit par la suite à la formation des délaminages puis à leur propagation.

Une fois les mécanismes d'endommagement identifiés, les différents types de modèles numériques existant [13] viennent compléter la compréhension de ces phénomènes. Les modèles prédictifs tels que ceux de [14, 15] adoptent une stratégie de modélisation par la mécanique de la rupture, mais qui présente une grande sensibilité au maillage. D'autres modèles basés sur la mécanique de l'endommagement fournissent des résultats intéressants en termes de fissurations matricielles et de délaminages. Depuis quelques années, l'équipe de [16] travaille sur une nouvelle approche : l'approche semi-continue. Il propose de dissocier les comportements des fibres (représentées par des éléments barres) et de la résine (représentée par un élément plaque 2D endommageable). Cela permet de représenter les comportements en membrane et en flexion du pli. En ce qui concerne le délaminage, un élément d'interface spécifique a été développé par [4]. Cette stratégie, initialement développée pour les stratifiés tissu a été adaptée pour les composites UD par [3]. Ces modèles permettent de bien représenter le comportement des stratifiés fins, mais dès que l'épaisseur des plaques augmente, d'importantes différences dans le scénario d'endommagement sont observées entre les essais expérimentaux et les simulations numériques. En effet, le plus grand verrou est le fait que lorsque l'épaisseur augmente, des fissurations matricielles transverses hors-plan apparaissent et influent grandement sur la tenue à l'impact de la structure.

Dans cet article, une étude expérimentale a été menée et a servi à alimenter le modèle déjà existant de [16]. D'une part, une campagne d'essais d'indentation quasi-statique a été effectuée pour identi-

fier les différents mécanismes d'endommagements ainsi que leur chronologie et ce pour différentes stratifications, et d'autre part une campagne d'essais d'impacts réalisée au poids tombant pour mieux représenter le cas d'un chargement réel durant la vie d'une structure épaisse (qui ne sera pas explicitée ici). Ce travail expérimental est le socle du développement d'un nouvel élément d'interface intralaminare.

2. Etude expérimentale

Dans cette partie, sera présentée la campagne d'essais d'indentation quasi-statique, les différentes stratifications utilisées ainsi que les paramètres d'essai choisis. On finira par une discussion sur les observations qui ont été effectuées.

Tout d'abord, le choix initial a été d'étudier 4 types de stratification différentes d'unidirectionnels, et chaque orientation est constituée de 4 plis dans cette orientation. Le matériau utilisé est le HTA7-913 un pré-imprégné fourni par Hexcel[®], constitué de fibres de carbone (HTA7) et d'une résine époxyde (913) qui forment un pli d'une épaisseur de 0,13 mm. La première stratification est $[[0_4/90_4]_2/0_4]$ (notée C1) constituée de 20 plis d'UD. Les autres configurations sont $[[0_4/90_4]_4/0_4]$ (notée C2, constituée de 36 plis), $[0_4/+45_4/90_4/-45_4/0_2]_s$ (notée C3, constituée de 36 plis avec des plis à $\pm 45^\circ$) et $[[0_4/90_4]_6/0_4]$ (notée C4, constituée de 52 plis). Chacune de ces stratifications est drapée, puis cuite avec une Presse Haute-Performance, puis elles sont découpées de façon à avoir 125 mm de longueur (dans la direction 0°) et 100 mm de largeur (dans la direction 90°). Ces configurations permettront de mettre en évidence une éventuelle dépendance des mécanismes d'endommagements à l'épaisseur. Puis les configurations C2 et C3 toutes deux constituées de 36 plis mettront en évidence l'influence des plis à 45° présents dans le stratifié quasi-isotrope.

2.1. Essais d'indentation quasi-statique

Des essais d'indentation quasi-statique ont été menés pour mettre en lumière les mécanismes d'endommagement régissant la ruine de chacune des configurations pré-citées. Pour chacune des configurations C2, C3 et C4, 4 essais ont été effectués, 5 pour la configuration C1. Le tableau Tab. 1.

Configuration	Déplacement 1	Déplacement 2	Déplacement 3	Déplacement 4	Déplacement 5
C1	1,0 mm	1,4	3,5 mm	6,3 mm	7,8 mm
C2	1,5 mm	2,8	4,7 mm	6,4 mm	—
C3	1,4 mm	2,0	4,0 mm	5,9 mm	—
C4	1,4 mm	1.6	6,6 mm	7,5 mm	—

Tab. 1. Matrice des essais d'indentation quasi-statique

Ces essais ont été effectués avec deux machines de traction : une INSTRON 10 kN pour les configurations C1, C2 et C3 puis une INSTRON 100 kN pour la configuration 100 kN (cf. Fig. 1).

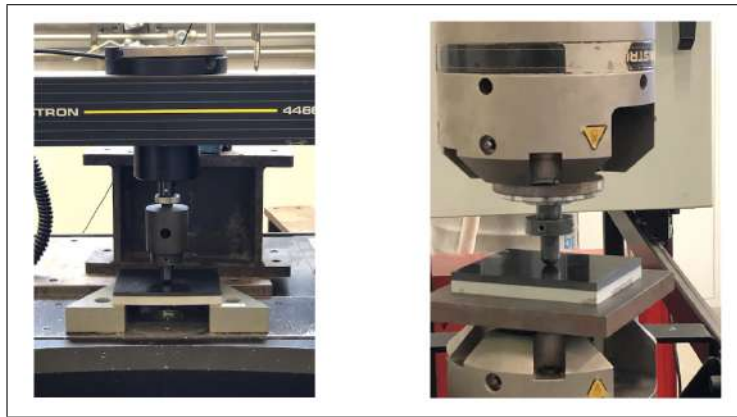


Fig. 1. Machines de traction INSTRON (à gauche : 10 kN, à droite : 100 kN)

Ces essais d'indentation (cf. Fig. 2) sont tous effectués à une vitesse de descente de la traverse de 2 mm/min pour s'affranchir des éventuels effets dynamiques. L'indenteur hémisphérique de 16mm de diamètre a une masse de 2 kg et un diamètre de 16 mm. Ce dernier est tout d'abord mis en position dès que l'indenteur et la plaque entrent en contact. L'indenteur descend progressivement jusqu'à atteindre le déplacement imposé puis remonte avec la même vitesse. Ceci permettra par la suite de calculer l'aire sous la courbe effort-déplacement qui caractérisera l'énergie absorbée par les dommages. Un système d'acquisition permet de relever l'effort de réaction ainsi que le déplacement de la traverse (caractérisant le déplacement de l'indenteur).

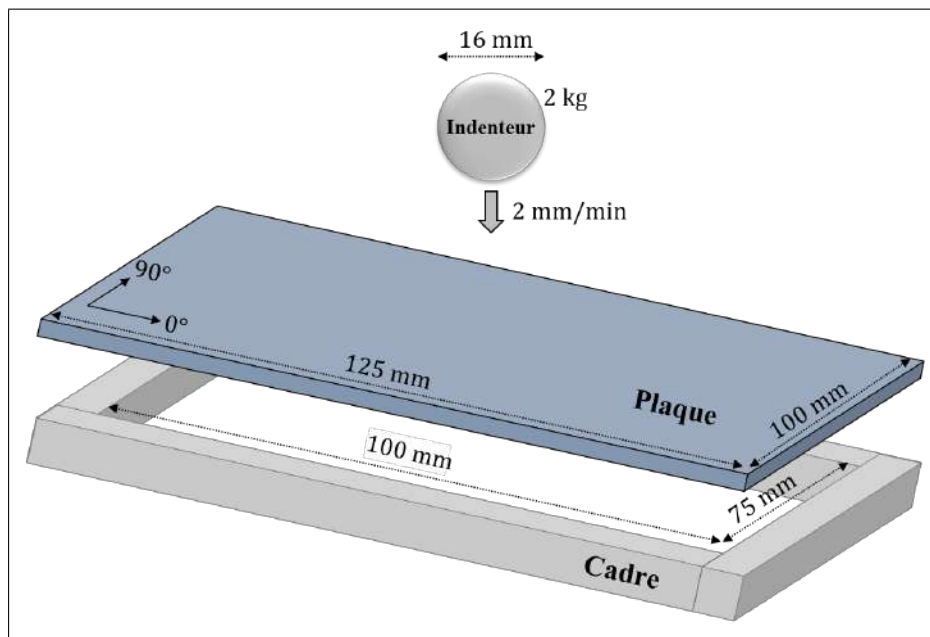


Fig. 2. Conditions limites pour les essais d'indentation quasi-statique

2.2. Résultats et analyse

Pour chacune des configurations, et pour chacun des déplacements, les courbes effort-déplacement sont tracées dans Fig. 3.

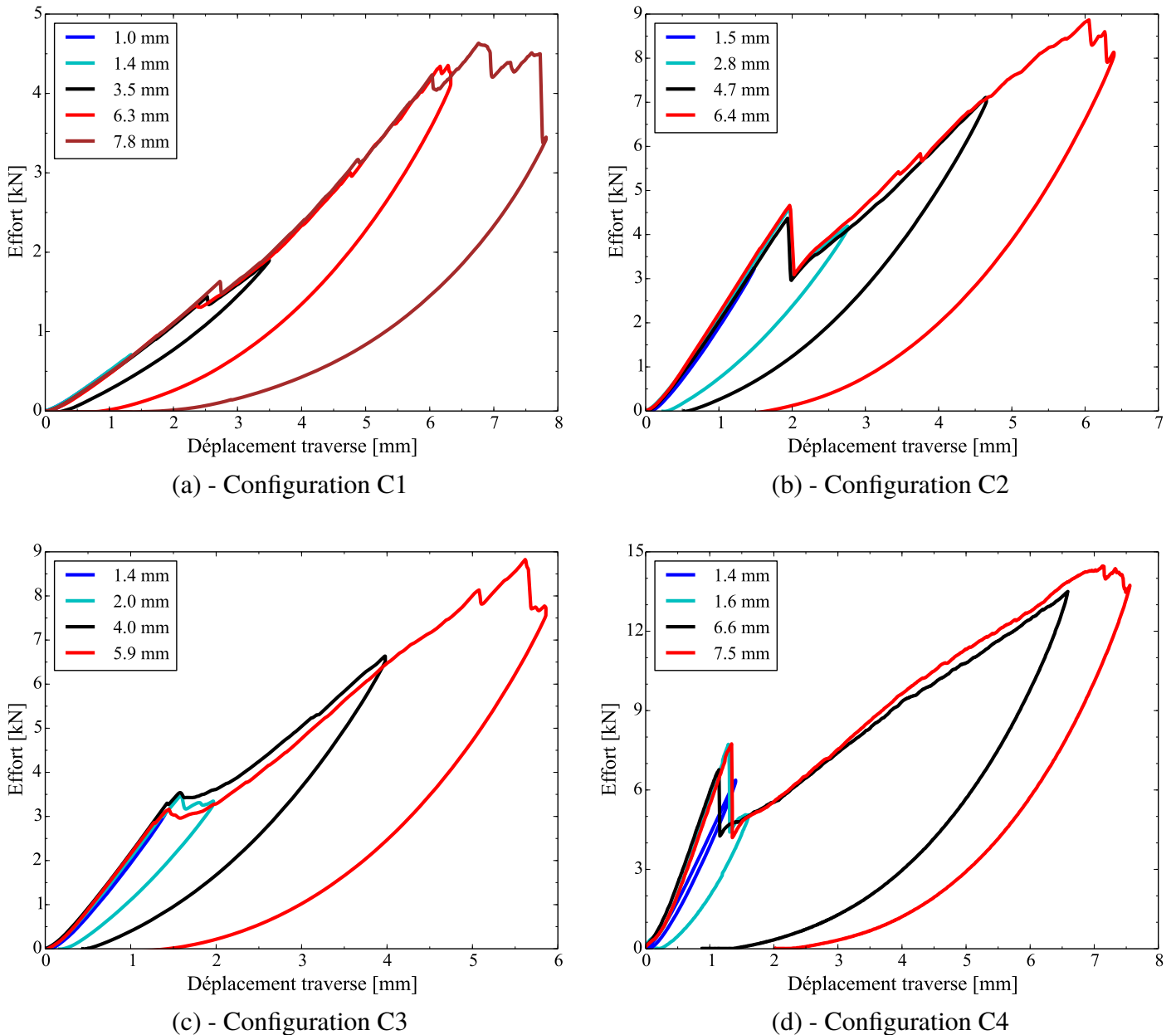


Fig. 3. Courbes effort-déplacement pour les essais d'indentation quasi-statique

Tout d'abord, on remarque que l'aire sous la courbe croît au fur et à mesure que le déplacement est important. Ceci montre que plus l'indenteur rentre dans la plaque et plus les endommagements sont importants. De plus, dans les 4 configurations, une soudaine chute d'effort se produit lors de la descente de l'indenteur (chute moins marquée pour la configuration C3, i.e. celle qui contient des plis à $\pm 45^\circ$).

Dans les configurations C2, C3 et C4, une diminution de la pente suit la chute d'effort. En effet, il y a une diminution de raideur de 32% pour C2, 23% pour C3 et 57% pour C4. De plus, cette chute intervient de plus en plus tôt lorsque l'épaisseur du stratifié augmente. Si l'on compare maintenant les configurations C2 (36 plis avec uniquement des plis à 0° et 90°) et C3 (36 plis avec des plis à 0° , 90° et $\pm 45^\circ$), d'une part, la chute d'effort intervient légèrement plus tôt pour la configuration C2, d'autre part, cette rupture de pente est plus marquée pour le cas C2.

Il est aussi intéressant d'évaluer les énergies dissipées au fur et à mesure que l'indenteur descend (cela correspond à l'aire sous la courbe). Les valeurs sont transcrites dans Tab. 2.

Configurations	Déplacement (mm)	Energie (J)
C1	1.0	0.0
	1.4	0.0
	3.5	0.7
	6.3	4.6
	7.8	12.5
C2	1.5	0.2
	2.8	3.0
	4.7	6.9
	6.4	19.5
C3	1.4	0.1
	2.0	1.4
	4.0	5.5
	5.9	16.7
C4	1.4	0.5
	1.6	3.2
	6.6	30.5
	7.5	45.7

Tab. 2. Energies dissipées pour les essais d'indentation quasi-statique

Il est intéressant de noter que plus l'épaisseur du stratifié augmente et plus l'énergie dissipée est grande. Cela s'explique par le fait qu'en ayant une plus grande épaisseur, le nombre d'interfaces augmente (par conséquent, les aires délaminées aussi). De plus, l'énergie dissipée dans les ruptures de fibres augmente avec le nombre de plis.

2.3. Scénario d'endommagement

Avec l'ensemble de ces essais, on a pu identifier un scénario d'endommagement. Sur l'ensemble de ces configurations, il y a une montée en effort, puis s'amorce une fissuration matricielle intralaminaires (cf. Fig. 4) sur le pli opposé à l'indenteur (qui se propagera tout au long de la descente de ce dernier). Lorsque cette fissure atteint une certaine taille, apparaissent des fissurations matricielles intralaminaires dans les plis supérieurs, ce qui déclenchera un affaissement de cette partie endommagée. Entre temps, les délaminages, initiés par les fissurations matricielles intralaminaires vont se propager entre les plis. Puis, lorsque les fibres sont suffisamment chargées en effort, elles rompent une fois la contrainte de rupture atteinte. Une fois que l'ensemble des fibres sous l'indenteur a cassé, le stratifié est perforé. Ces endommagements sont visibles sur (Fig. 5)



Fig. 4. Fissuration matricielle sur le pli opposé à l'indenteur (Configuration C1)

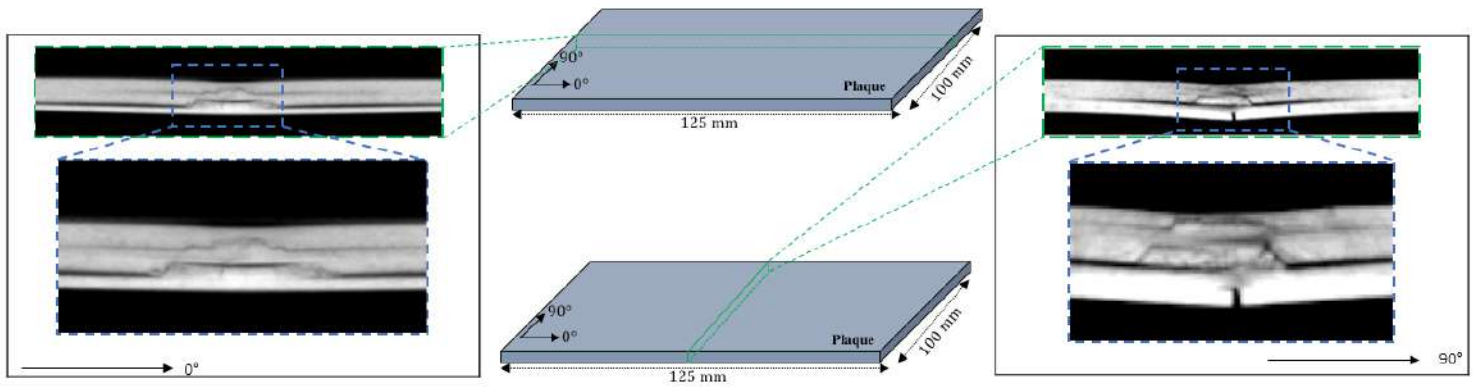


Fig. 5. Endommagements sur les plis supérieurs (Configuration C1)

3. Développement de l'interface intralaminaires

Dans cette partie, la stratégie de modélisation utilisée pour reproduire numériquement les essais précédemment présentés sera explicitée. L'élément développé par [3, 4, 16] est basé sur la stratégie semi-continue et permet aujourd'hui de simuler le comportement de stratifiés minces (Fig. 6). Le travail présenté ici vient compléter cet élément afin de mieux représenter les fissurations transverses (qui apparaissent lorsque l'épaisseur du stratifié devient significative).

En effet, on observe expérimentalement que les fissurations intralaminaires apparaissent lorsque l'interface entre les torons de fibres est rompue. Cette fissuration se produit par cisaillement hors-plan entre ces torons de fibres adjacents.

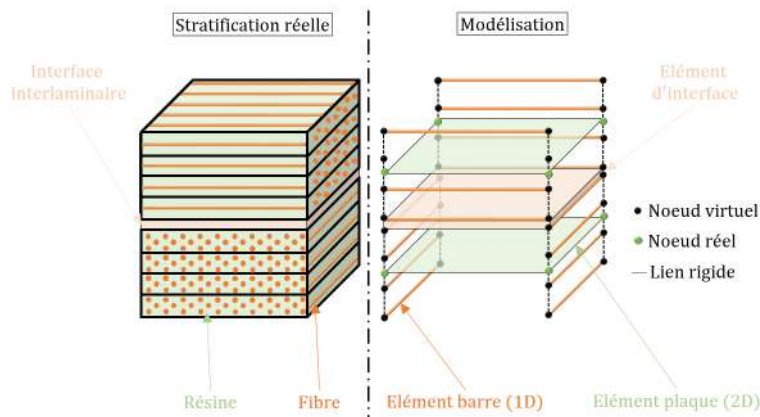


Fig. 6. Modélisation semi-continue de 2 plis [0°/90°]

3.1. Formulation de l'élément d'interface intralaminaires

Le principe est de venir intercaler entre les éléments plaques déjà existants (Fig. 7), un autre élément plaque pour représenter l'interface physique entre les torons de fibre.

La taille de maille ($10 \mu\text{m}$) est choisie de façon à minimiser la ratio temps de calcul / précision.

Cette interface est un élément plaque 2D avec 2 points d'intégrations situés à $\pm \frac{1}{\sqrt{3}}$ dans la direction longitudinale de l'élément. Cet élément est piloté en sauts de déplacements ($\delta_L, \delta_T, \delta_Z$) et en rotations ($\delta\theta_T, \delta\theta_L, \delta\theta_Z$).

A partir de ces sauts de déplacements, il est possible d'exprimer les contraintes du Mode I (mode d'ouverture), du Mode de cisaillement plan ainsi que celui du Mode de cisaillement hors-plan (cf. Eq. 1)

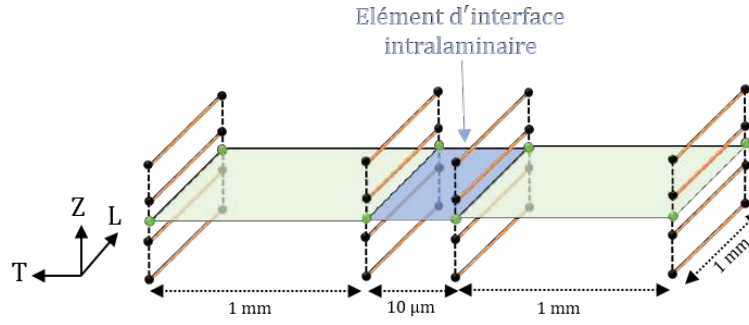


Fig. 7. Élément d'interface intralaminare

$$\begin{bmatrix} \sigma_{TT} \\ \sigma_{LT} \\ \sigma_{ZT} \end{bmatrix} = \begin{bmatrix} (1 - d_{intV}) \cdot K_{TT} \cdot \delta_T \\ (1 - d_{intV}) \cdot K_{LT} \cdot \delta_L \\ (1 - d_{intV}) \cdot K_{ZT} \cdot \delta_Z \end{bmatrix} + \begin{bmatrix} (1 - d_{intV}) \cdot K'_{TT} \cdot \delta\theta_T \\ (1 - d_{intV}) \cdot K'_{LT} \cdot \delta\theta_L \\ 0 \end{bmatrix} \quad (\text{Eq. 1})$$

En ce qui concerne l'endommagement, une loi bilinéaire est utilisée Fig. 8 avec la prise en compte du mode mixte. Un critère quadratique en contrainte permet de prendre en compte l'initiation de l'endommagement, puis on utilise une loi puissance pour la rupture. Ainsi, l'endommagement de l'interface est calculée par Eq. 2.

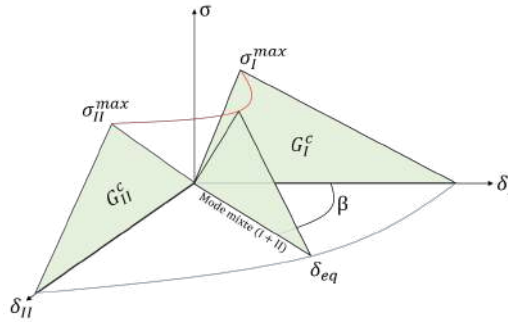


Fig. 8. Loi bilinéaire avec mode mixte

$$d_{intV} = \frac{\delta_{eq}^r}{\delta_{eq}} \left(\frac{\delta_{eq} - \delta_{eq}^0}{\delta_{eq}^r - \delta_{eq}^0} \right) \quad (\text{Eq. 2})$$

3.2. Identification

Le modèle comporte divers paramètres, non seulement pour la partie élastique linéaire mais aussi pour l'endommagement de l'élément. Il y a 11 paramètres au total. Les paramètres élastiques, ainsi que la contrainte d'initiation en Mode I, sont identifiés par des essais de traction et de flexion 3 points. Des essais DCB et ENF ont été menés afin d'accéder aux valeurs des taux de restitution d'énergie. Ces identifications ont notamment été possible par la mise en place de méthodes inverses.

4. Résultats et discussion

Une fois l'étape d'identification terminée, des simulations d'impact ont été lancées. Ceci permettra de valider le scénario d'endommagement observé en statique sur des essais dynamiques. Le résultat présenté ci-dessous (Fig. 9) est celui d'un impact sur la configuration C2 à 4 m/s avec les mêmes caractéristiques que l'indenteur précédemment présenté.

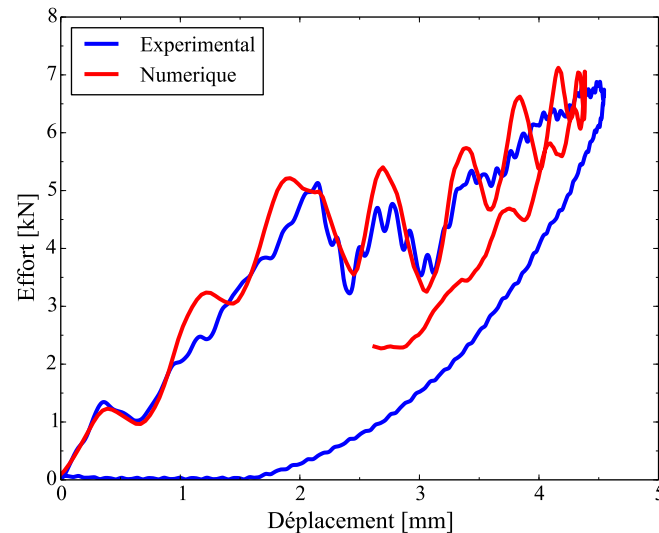


Fig. 9. Comparaison des courbes d'impact sur la configuration C2

On remarque que la courbe numérique se superpose assez bien sur la courbe expérimentale. La chute de l'effort à 2.0 mm est bien captée par le modèle. En ce qui concerne les endommagements, les figures 10 et 11 permettent de montrer que la fissuration sur le pli opposée à l'impact ainsi que le délaminage entre le pli 1 et 2 sont captés par le modèle.

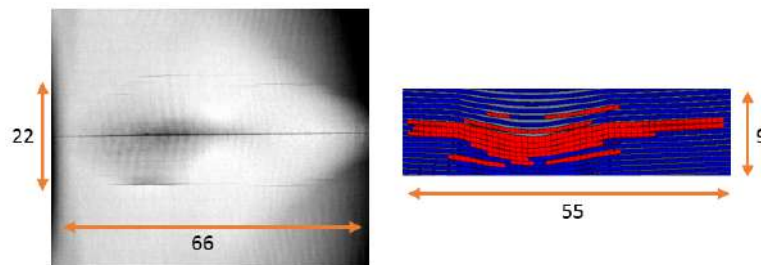


Fig. 10. Endommagement du pli 1 (pli opposé à l'impact)

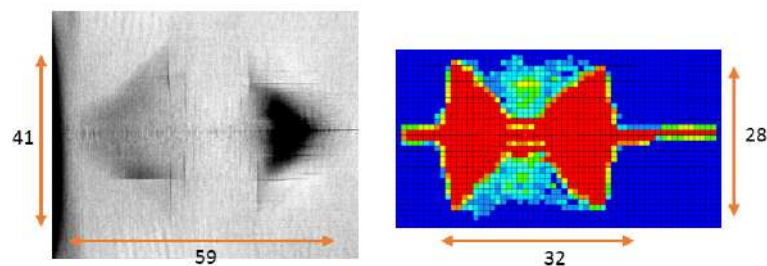


Fig. 11. Délaminage entre les pli 1 et 2

A travers ces quelques simulations numériques, le modèle est capable de reproduire le mécanisme d'endommagement vu sur les essais quasi-statiques et d'impact. Cependant, les tailles ne sont pas encore totalement celles obtenues expérimentalement.

5. Conclusion

Cet article a permis de montrer la campagne expérimentale d'indentation quasi-statique sur 4 configurations de stratification différentes. Ces essais viennent alimenter un nouvel élément d'interface qui

s'inclut dans un modèle numérique déjà existant : le modèle semi-continu.

Les essais d'indentation ont permis de mettre en évidence le mécanisme d'endommagement qui se produit dans les stratifiés UD épais. Il y a donc une fissuration matricielle qui s'amorce sur le pli opposé à l'indenteur, ce qui permet aux plis du dessus de "glisser" vers le bas. Ce glissement se produit instantanément sur l'ensemble des plis à l'interface torons/résine sous l'effet du cisaillement hors-plan. Ces fissurations intralaminaires sont les précurseurs des délaminages, qui vont par la suite se propager. Puis à partir d'un certain niveau de charge, les torons de fibres rompent au fur et à mesure que l'indenteur avance dans la plaque.

La mise en place de la stratégie semi-continue permet pour le moment de valider le comportement global du stratifié et capte les divers endommagements, malgré le fait que les tailles sont encore sous-estimées par le modèle.

Remerciements

Les auteurs remercient le mésocentre CALMIP pour avoir permis l'accès au HPC sous le projet n° P09105.

Références

- [1] B. Mahmoud « Experimental and numerical study of the damage mechanisms in hybrid unidirectional/woven composites under impact loading », *Composite Structures* n° 209.
- [2] F. Pascal « Impact damage prediction in thin woven composite laminates - Part I : Modeling strategy and validation », *Composite Structures* n° 190.
- [3] B. Mahmoud « Semi-continuous strategy for the modeling of damage mechanisms in unidirectional composites under low velocity impacts », *Composite Structures* Vol. Part B.
- [4] F. Pascal « On the modelling of low to medium velocity impact onto woven composite materials with a 2D semi-continuous approach », *Composite Structures* Vol. 134, pp. 302–310, 2015.
- [5] R. Bogenfeld « Review and benchmark study on the analysis of low-velocity impact on composite laminates », *Engineering Failure Analysis* n° 86, pp. 72–99, 2018.
- [6] M. Meo « Numerical simulations of low-velocity impact on an aircraft sandwich panel », *Composites Structures* n° 62, pp. 353–360, 2003.
- [7] V. Bolotin « Delaminations in composite structures : its origin, buckling, growth and stability », *Composites : Part B* n° 27B, pp. 129–145, 1996.
- [8] J.-P. Hou « Prediction of impact damage in composite plates », *Composites Science and Technology* n° 60, pp. 273–281, 2000.
- [9] J.-P. Hou « A delamination criterion for laminated composites under low-velocity impact », *Composites Science and Technology* n° 14, pp. 2069–2074, 2001.
- [10] N. Guillaud « Impact response of thick composite plates under uniaxial tensile preloading », *Composites Structures* n° 121, pp. 172–181, 2015.
- [11] A. Gama « Finite element modeling of impact, damage evolution and penetration of thick-section composites », *International Journal of Impact Engineering* n° 38, pp. 181–197, 2011.
- [12] H. Wang « Study on the delamination behavior of thick composite laminates under low-energy impact », *Composite Structures* n° 184, pp. 461–473, 2018.
- [13] G. Davies « Impact on composite structures », *The Aeronautical Journal* Vol. 108, pp. 541–563, 2004.
- [14] J. Whitey « Stress fracture criteria for laminated composites containing stress concentrations », *Journal of Composite Materials* , pp. 253–265, 1974.
- [15] E. Altus « A 3-D fracture mechanics approach to the strength of composite materials », *Engineering Fracture Mechanics* Vol. 14, pp. 637–649, 1981.
- [16] P. Navarro « Semi-continuous approach for the modeling of thin woven composite panels applied to oblique impacts on helicopter blades », *Composites Part A : Applied Science and Manufacturing* Vol. 43, pp. 871–879, 2012.