



HAL
open science

Réhabilitation des structures en béton armé par du bois et des PRF

Cécile Grazide, Emmanuel Ferrier, Laurent Michel

► To cite this version:

Cécile Grazide, Emmanuel Ferrier, Laurent Michel. Réhabilitation des structures en béton armé par du bois et des PRF. 21ème Journées Nationales sur les Composites, École Nationale Supérieure d'Arts et Métiers (ENSAM) - Bordeaux, Jul 2019, Bordeaux, Talence, France. hal-02420752

HAL Id: hal-02420752

<https://hal.science/hal-02420752>

Submitted on 20 Dec 2019

HAL is a multi-disciplinary open access archive for the deposit and dissemination of scientific research documents, whether they are published or not. The documents may come from teaching and research institutions in France or abroad, or from public or private research centers.

L'archive ouverte pluridisciplinaire **HAL**, est destinée au dépôt et à la diffusion de documents scientifiques de niveau recherche, publiés ou non, émanant des établissements d'enseignement et de recherche français ou étrangers, des laboratoires publics ou privés.

Réhabilitation des structures en béton armé par du bois et des barres PRF

Rehabilitation of Reinforced Concrete Structures by FRP and Wood

Cécile GRAZIDE, Emmanuel FERRIER, Laurent MICHEL

Laboratoire des Matériaux Composites pour la Construction
82 Boulevard Niels Bohr,
69622 Villeurbanne

e-mail : cecile.grazide@univ-lyon1.fr, emmanuel.ferrier@univ-lyon1.fr, laurent.michel@univ-lyon1.fr

Résumé

L'association du béton et du bois est bien connue dans la réhabilitation des structures bois. Dans cet article, cette combinaison est utilisée dans le renforcement des structures en béton armé. Des essais expérimentaux ont été menés pour analyser le comportement mécanique en flexion de plusieurs configurations en composite bois-béton avec ou sans barres en Polymères Renforcés par des Fibres. Les résultats montrent un effet significatif du renforcement, essentiellement dû au matériau bois. La présence de barres PRF semble augmenter la rigidité des poutres renforcées sans apporter de gain sur la force ultime comparé à des poutres renforcées uniquement avec du bois. Cependant, l'épaisseur de l'élément bois peut modifier le mode de rupture (rupture en traction ou cisaillement) et la valeur de la force maximale. Ce travail montre la possibilité d'utiliser le bois dans le domaine de la réhabilitation des structures en béton armé.

Abstract

The combination of concrete and wood is well known in the rehabilitation of wood structures. In this paper, this association is used for Reinforced Concrete Strengthening. Experiments are performed to analyze the bending behavior of several combinations of wood-concrete-composite beams with and without Fiber-Reinforced-Polymer bars. Results show a significant effect of the reinforcement, provided essentially by the wood material. The presence of FRP bars seems to increase the stiffness of the reinforced beams without influence the ultimate load compare to a reinforcement with only wood. However, the thickness of wood element can modify the failure mode (failure in tension or shear) and the value of the ultimate load. This work underlines the possibility to use wood in the field of the rehabilitation of RC structures.

Mots Clés : Bois, Béton-Armé, Polymères-Renforcés par des Fibres, comportement en flexion.

Keywords : Wood, Reinforced Concrete, Fiber-Reinforced-Polymer, bending behaviour

1. Introduction

La durabilité des structures en béton armé peut être limitée par des matériaux de construction de faibles qualité, des problèmes de conception, des règles de dimensionnement inadéquates ou encore des problèmes environnementaux. Le renforcement et la réhabilitation de ces structures, souvent onéreuses, sont donc nécessaire pour renforcer et contrôler/diminuer le processus de fissuration. Pour minimiser les coûts de réfection, un recouvrement partiel ou complet des structures par des bandes de Polymères Renforcés par des Fibres (PRF) Carbone ou Verre est utilisé en construction [1],[2]. Les PRF ont plusieurs avantages comme leur faible poids, une forte résistance face à la corrosion et un fort ratio résistance/poids par rapport à l'acier.

Dans le domaine de la réhabilitation, les structures essentiellement concernées par ce renforcement sont les ouvrages en béton armé et en particulier lorsque l'élément est sollicité en flexion [3]. Les deux moyens de renforcement sont la méthode par External Bonded Reinforcement –EBR- (encollage externe des bandes/plaques PRF par, souvent, une époxy bi-composante) qui est essentiellement utilisée pour la réhabilitation des structures béton armées et bois [4], [5] et la méthode Near-Surface-Mounted –NSM-(insertion de plats ou joncs PRF dans des engravures dans la partie tendue du béton ou bois, remplies de résines époxydiques) dans le domaine du renforcement [6], [7]. Cependant ces PRF présentent également des inconvénients comme son prix important, son origine industrielle et le fait qu'ils ne sont pas dégradables en fin de vie. Mécaniquement, le mode de rupture correspond à un

décollement du renfort PRF, appelé « Peeling-Off », avec une déformation axiale du composites inférieure à 50% de sa limite. Ce qui signifie que le composite est PRF est trop « performant », que ses caractéristiques mécaniques sont trop importantes par rapport à celles du joint epoxy et du béton, l'utilisation mécanique du composite n'est donc pas optimale [8].

En termes de durée de vie, il existe une confiance réduite sur la sécurité en particulier lorsque l'âge de l'ouvrage approche de la durée de vie prévue [9]. Ceci est en partie dû aux mécanismes de dégradation à l'interface renfort PRF/substrat en particulier dans les milieux salin et alcalin ou lors des cycles de gel-dégel [10],[11].

Outre les problèmes de durabilité, la sécurité incendie des composites PRF est une préoccupation sérieuse, où les propriétés mécaniques des matériaux en PRF peuvent être sérieusement affectée, dès 100°C et de façon effective, en cas d'incendie [12],[13]. A haute température, les composites peuvent dégager de la fumée, de la chaleur et des émanations toxiques, qui entraînent une grande menace pour la sécurité de l'utilisateur et la santé structurelle du bâti.

Pour pallier aux problèmes économiques et écologiques de ce composite, il est proposé de remplacer les fibres organiques par des fibres naturelles. La littérature a montré l'intérêt d'utiliser les textiles à base de fibres naturelles, en effet, même s'ils sont moins performants, ils ont des propriétés suffisantes pour le renforcement des structures [14]. Cette constatation a été également remarquée sur les PRF en lin pour le renforcement des structures en béton armé [15]. De plus, ces composites naturels ont l'avantage d'être plus léger et moins coûteux que les composites « synthétiques ».

Néanmoins, le problème de sécurité au feu est toujours présent, pour éviter cela, il est proposé de protéger l'interface substrat/PRF par des lamelles bois. En effet, grâce à sa faible conductivité thermique, $\lambda=0.15\text{W/m.K}$, le bois transmet la chaleur 7 fois moins vite que les PRF en carbone ($\lambda=1.1\text{W/m.K}$) et 3 fois moins vite que les PRF en verre ($\lambda=0.5\text{W/m.K}$) [16].

L'association du bois et du béton existe, avec des systèmes mixtes. Ils sont essentiellement utilisés pour les planchers et les tabliers de ponts, dans le domaine de la réhabilitation des structures bois mais également dans le neuf. Ces structures mixtes sont une solution technique efficace pour optimiser la performance structurelle et le coût de construction des bâtiments et ponts. Pour les planchers/ponts, le béton est situé en partie comprimée pour augmenter la rigidité et la résistance globale du système, et le bois en partie tendue, permet de réduire le poids et l'impact environnemental du complexe et d'améliorer l'esthétique de l'ouvrage [17], [18].

Le présent travail s'inscrit dans ce contexte global : la nécessité de réhabiliter le patrimoine et essentiellement celui en béton armé. Il a été montré que les PRF Carbone et Verre étaient des solutions intéressantes pour ses structures mais présentaient également des inconvénients comme son coût, ses origines industrielles et ses faibles comportements à long-terme et au feu. Il est ainsi proposé de remplacer les PRF « artificiels » par un composite plus écologique, moins coûteux, inépuisable et avec de fortes performances.

2. Comparaison entre les renforcements actuels et la solution étudiée.

2.1 Géométrie et chargement

Le but de cette partie est d'évaluer l'effet de différents types de renforcement sur des poutres en béton armé, et de les classer selon leur efficacité mécanique en termes de force ultime.

Six poutres ont été ainsi fabriquées. La classe de résistance en compression du béton utilisée est du C30/37 et la section d'acier, A_s , est égale à $0,004.A_c$ (avec A_c : la section de béton). Les dimensions des poutres sont $2300 \times 250 \times 150 \text{ mm}^3$.

La composition du béton est donnée en **TAB. 1** et le plan de ferrailage des poutres en **FIG. 1**.

Matériau	Ciment CEM I	Sable 0/5	Gravier 10/25	Eau
Quantité (kg/m ³)	350	850	1020	172*

*la quantité d'eau a été réduite (initialement égale à 192 kg/m³) à cause de l'humidité dans le sable

TAB. 1: Composition du béton

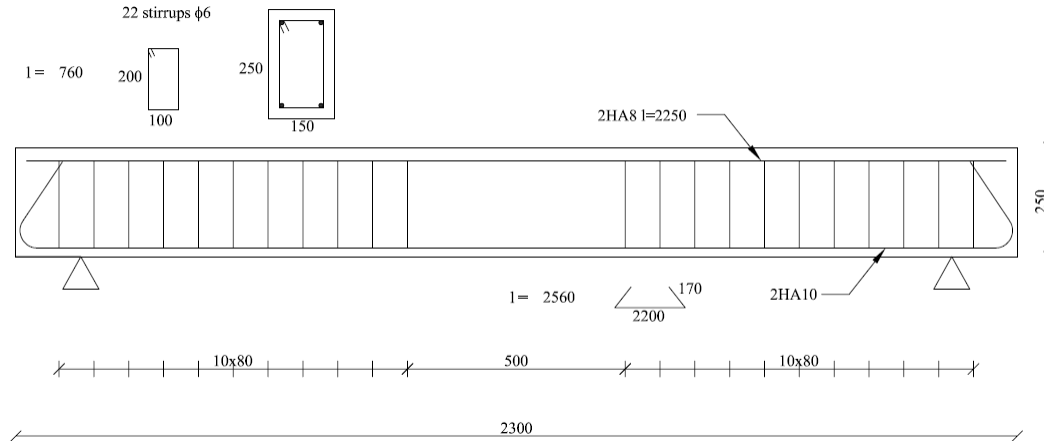


FIG. 1: Plan de ferrailage des poutres en béton armé (cotations en mm)

3 types de renforcement ont été étudiés : des bandes de PRF Carbone (PRFC), des bandes de PRF lin (PRFL) et le composite bois. Toutes les configurations ont été connectées aux poutres en béton armé par la méthode EBR. Cependant pour le composite bois, un jonc PRF Carbone, de 9 mm de diamètre, a été inséré dans le matériau naturel par la méthode NSM. Pour l'ancrage du jonc et l'encollage, une résine époxy bi-composante a été utilisée. Un détail du renfort composite bois est donné en **FIG. 2a)** et **FIG. 2b)**.

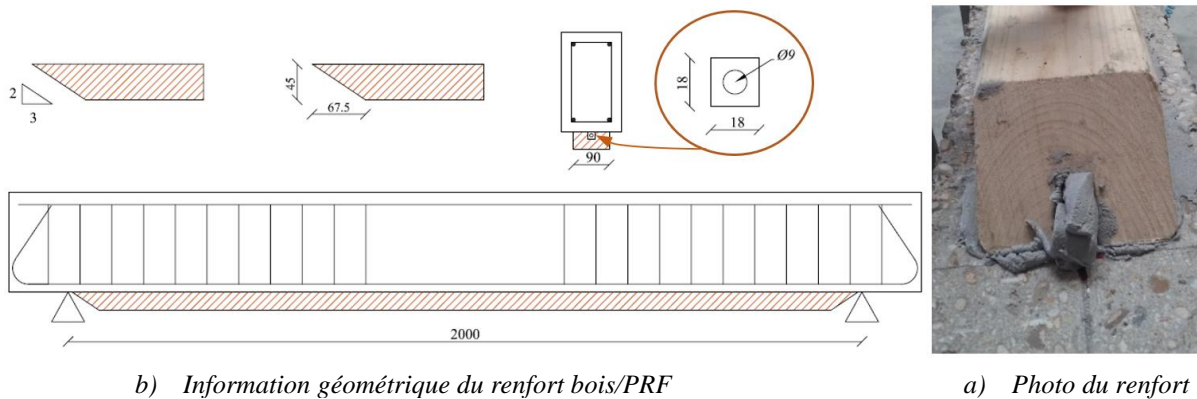


FIG. 2: Détail du renforcement par bois et PRF

Une étude sur l'effet du nombre de couches pour les bandes PRF a été également menée, pour les PRFC, 3 configurations ont été testées avec 1, 2 et 4 couches. Pour les renforts PRFL, 2 couches ont été utilisées. Finalement les différentes conditions sont résumées dans le **TAB. 2**.

Nom	Type de renforcement
REF	
PRFC_1C	1 couche de PRF Carbone
PRFC_2C	2 couches de PRF Carbone
PRFC_4C	4 couches de PRF Carbone
PRFL_2C	2 couches de PRF Lin
B45_PRFC9	bois (ép=45 mm) et jonc FRP Carbone ($\phi=9$ mm)

TAB. 2: Configurations testées

2.2 Résultats

Les poutres ont été ensuite testées en flexion 4 points, avec une presse hydraulique d'une capacité de 500 kN, jusqu'à la rupture. La distance entre les points de chargement était égale à 500 mm pour une portée de 2m et un capteur de déplacement, type LVDT, a été positionné à mi-portée.

La **FIG. 3** montre les résultats des 6 poutres en termes de courbes Force/Déplacement.

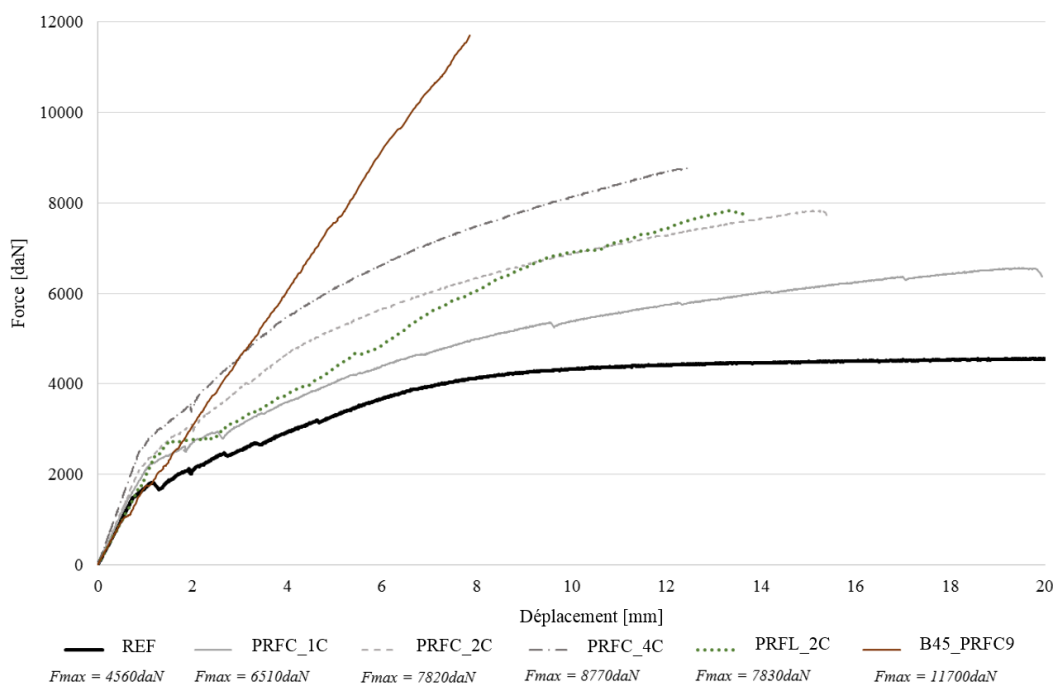


FIG. 3: Courbes Force/Déplacement obtenues pour les 6 poutres

Pour les poutres renforcées par des bandes PRFC, tout comme le montre la littérature [19], [20], la capacité portante augmente graduellement avec le nombre de couches ($F_{max}=6510$ daN pour PRFC_1C et $F_{max} = 8770$ daN pour PRFC_4C, soit un gain de 35%).

Pour la différence entre les PRF Carbone et Lin, Ngo et Hallonet ([15], [21]) ont souligné dans leurs travaux, l'intérêt d'utiliser les fibres naturelles dans le renforcement d'élément béton armé. Comme leurs recherches, la **FIG. 3** montre l'efficacité des PRF Lin. En effet, une force ultime équivalente à celle de la poutre renforcée PRFC_2C a été obtenue, avec une valeur de 7830 daN.

Et enfin, concernant le renfort proposé dans cette étude avec du bois et une barre PRFC, le résultat ($F_{max}= 11\ 700$ daN) affiche un gain de 157% sur la poutre de référence (contre 92% pour PRFC_4C

et 72% pour PRFL_2C). La force ultime obtenue avec le renfort bois est au moins 1,4 fois plus importante que les autres configurations.

Cette première étude montre l'intérêt de continuer les investigations sur ce renfort. Pour poursuivre ce travail, d'autres tests ont été réalisés. Le but de la prochaine partie est d'évaluer l'effet de chaque composant du nouveau renfort sur le comportement en flexion, et ainsi identifier leur apport sur le composite.

3. Influence de chaque composant du renfort étudié sur la réponse mécanique

3.1 Configurations et chargement

Les poutres en béton armé n'ont pas été modifiées et respectent les conditions décrites en **TAB. 1** et illustrées en **FIG. 1**. Seul l'effet des composants présents dans le renfort additionnel a été étudié. Pour cette campagne expérimentale, 10 poutres en béton armé ont été fabriquées. Pour toutes les configurations (précédentes et suivantes), des lamelles bois en Sapin Douglas de classe de résistance C24 ont été utilisées.

3.1.1 Effet de l'épaisseur de la lamelle bois

Quatre poutres en béton armé ont été renforcées par des lamelles bois (sans PRF), le but étant d'évaluer l'effet du bois seul sur le renfort bois+PRF et l'effet de l'épaisseur de la lamelle sur la réponse mécanique. Deux poutres en béton armé ont été renforcées par des lamelles bois de section transverse $90 \times 45 \text{ mm}^2$ (B45_1 et B45_2) et 2 autres avec des lamelles de section $90 \times 25 \text{ mm}^2$ (B25_1 et B25_2) ; comme le montre la **FIG. 4**.

Les lamelles ont été sciées et orientées de manière à avoir pour chaque échantillon, un nœud ou un groupe de nœuds dans la partie centrale de l'essai de flexion 4 points (où le moment est maximal et que la rupture se produit dans le cas de matériaux homogènes).

En effet, les nœuds sont les défauts les plus préjudiciables sur les résistances en traction et en flexion. Leurs propriétés mécaniques sont différentes du bois et ils génèrent une distorsion des fibres autour d'eux. Le matériau environnant entraîne une diminution locale des rigidités et résistances de l'élément structurel [22], [23].

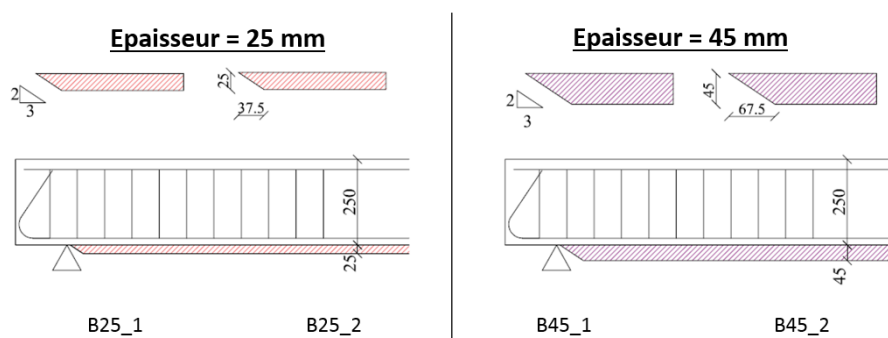


FIG. 4: Poutres renforcées par du bois seul

L'intérêt de localiser les nœuds dans la partie centrale est d'observer si la variabilité naturelle du matériau bois sera préjudiciable sur la réponse mécanique des poutres en béton armé renforcées.

3.1.2 Effet des barres PRF

Pour compléter ce travail, le type de PRF a été également étudié. En effet, des barres PRF en Carbone et Verre avec un diamètre de 9 mm ont été testées. 2 poutres BA ont été renforcées par des lamelles bois de section 90x45mm² et un jonc PRF Carbone (B45_PRFC9_1 et B45_PRFC9_2) et une poutre BA avec une lamelle bois et un jonc PRF Verre (B45_PRFV9_1). La position de la barre dans l'élément bois respecte les conditions illustrées en **FIG. 2**.

3.1.3 Effet du diamètre des barres PRF

L'influence du diamètre des barres a été également étudiée. Comme présenté, les poutres renforcées par du bois /PRF ont des barres composites de 9 mm de diamètre. Néanmoins, 2 poutres BA ont été renforcées par du bois (90x45mm²) et une barre PRFV de diamètre 14 mm (B45_PRFV14_1 et B45_PRFV14_2). Les éléments seront comparés à la poutre B45_PRFV9_1 pour voir l'effet du diamètre de la barre PRFV mais également aux poutres B45_PRFC9_1 et B45_PRFC9_2, les poutres qui ont des barres PRF Carbone de 9 mm de diamètre. En effet, le module d'élasticité (MOE) des PRF Carbone varie entre 100 et 580 GPa et le MOE des PRF Verre entre 35 et 60 GPa [24]. Ainsi pour une barre PRFV de 14 mm de diamètre et une barre PRFC de 9 mm, il est obtenu la même rigidité en flexion (EI).

Pour les configurations B45_PRFV14_1 et B45_PRFV14_2, la **FIG. 5** présente la position de la barre PRFV dans l'élément bois.

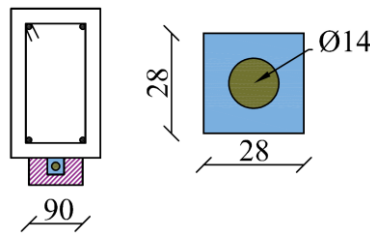


FIG. 5: Position du jonc PRF Verre de diamètre 14 mm dans l'élément bois de section 90x45mm²

Au final, les 10 poutres ont été étudiées et leurs désignations et caractéristiques sont résumées dans le **TAB. 3**.

Nom	Type de renforcement et (nombre)
REF	(1)
B25_1 // B25_2	lamelle bois: épaisseur = 25 mm (2)
B45_1 // B45_2	lamelle bois: épaisseur = 45 mm (2)
B45_PRFC9_1	lamelle bois (ép=45 mm) et barre PRFC: Ø=9mm (2)
B45_PRFC9_2	
B45_PRFV9_1	lamelle bois (ép=45 mm) et barre PRFV: Ø=9mm (1)
B45_PRFV14_1	lamelle bois (ép=45 mm) et barre PRFV: Ø=14mm (2)
B45_PRFV14_2	

TAB. 3: Configurations supplémentaires testées

3.2 Résultats

Des essais non-destructifs ont été menés sur les lamelles bois avant leur assemblage sur les poutres BA afin d'obtenir la masse volumique et le module d'élasticité longitudinal de chacune des lamelles. La masse volumique moyenne, $\bar{\rho}$, vaut 440 kg/m³ et le module d'élasticité longitudinal moyen, $\overline{MOE_L}$, est de 12 450 MPa. Pour l'affectation des lamelles sur les poutres BA, le critère choisi est le MOE_L . En effet, pour chaque configuration, les lamelles bois ont le même module élastique dans le but de minimiser la dispersion des résultats.

Après réalisation, les poutres BA renforcées ont été testées en flexion quatre points et les résultats en termes de Force/Déplacement sont présentés en **FIG. 6**.

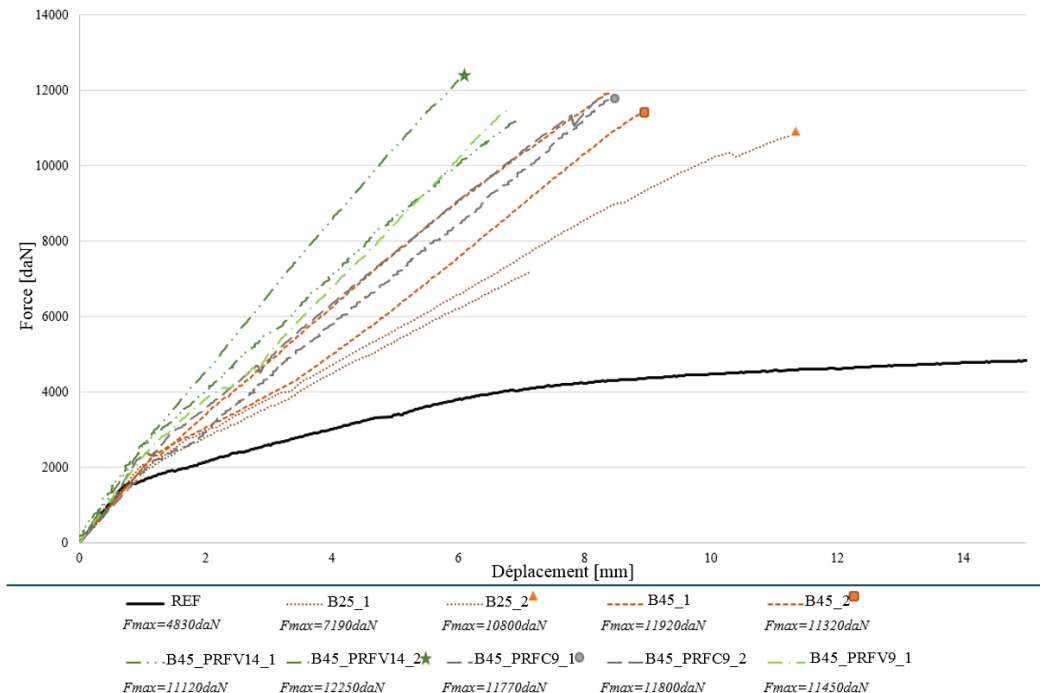


FIG. 6: Courbes Force/déplacement des 10 poutres en béton armé avec renfort

En termes de force ultime, un gain compris entre 40% (B25_1) et autour de 130% (toutes les autres configurations) a été obtenu par rapport à la poutre de référence, REF.

Pour les poutres renforcées par du bois seul, la rupture pour les éléments bois d'épaisseur 25mm a eu lieu sur le chant tendu à cause de la présence des nœuds (groupe de nœuds : B25_1 et un nœud : B25_2). Une dispersion des résultats est obtenue pour ces 2 configurations (B25_1 : F_{max} = 7200 daN et B25_2 : F_{max} = 10800 daN). Pour cette épaisseur, l'hétérogénéité du matériau bois influe sur le comportement mécanique des poutres renforcées.

Néanmoins, pour les éléments bois d'épaisseur 45 mm (B45_1 et B45_2), une force ultime équivalente est observée, 11 500 daN (proche des poutres renforcées par bois et PRF) et la rupture se produit par décollement du béton (**FIG. 7a**). Si on compare les poutres renforcées par du bois uniquement, il peut être remarqué qu'une épaisseur suffisante de bois décroît la variabilité des résultats. Une épaisseur optimale (comprise entre 25 et 45mm) peut ainsi être trouvée pour ces configurations de poutre BA, afin d'obtenir une réponse mécanique reproductible.

Pour le type de barre PRF (carbone ou verre) avec un diamètre de 9 mm, la force ultime est équivalente, la différence se trouve dans la forme (linéarité) de la courbe Force/Déplacement. En

effet, pour le renfort par PRFV, le comportement est plus fragile que celui par PRFC. Cette tendance est plus importante lorsque la barre de PRFV est de 14mm.

Et enfin concernant l'effet des barres PRF dans l'élément bois, la rupture se produit par décollement à l'interface béton/adhésif (**FIG. 7b**). Ce mode de ruine signifie que le renfort est trop « fort » et ne permet pas une efficacité optimale du système composite.

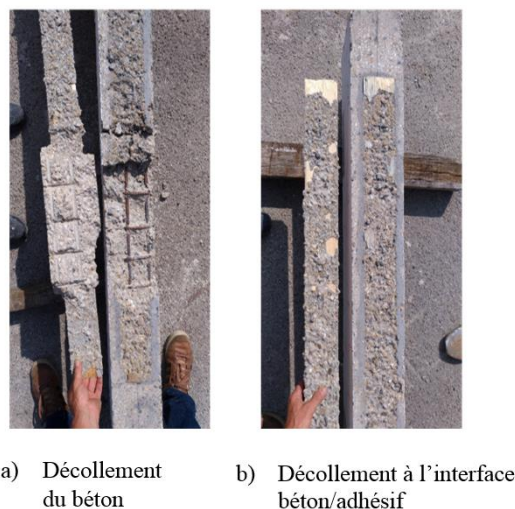


FIG. 7: Mode de ruine des poutres renforcées par du bois et du bois+PRF

4. Conclusion

La réhabilitation et le renforcement des structures en béton armé est nécessaire pour augmenter la longévité des constructions. Les solutions actuellement utilisées en Génie Civil consistent en un recouvrement partiel ou complet par PRF (carbone ou verre) de l'élément structurel par un encollage externe. Ces systèmes sont souvent coûteux à cause du prix des fibres de carbone et de verre.

Pour minimiser les coûts de réfection, il est proposé d'utiliser « des matériaux de la construction plus faible » et plus écologique. L'efficacité d'un composite bois+PRF pour le renforcement des structures BA a été étudié dans cet article. La barre PRF a été ancrée dans l'élément bois par la méthode Near-Surface-Mounted et le système (Bois+PRF) a été assemblé à la poutre BA par la méthode External Bounded Reinforcement. L'association des différents composants s'est faite au moyen de la même résine epoxy bi-composante sans temps d'application entre les différentes étapes intermédiaires (bois+PRF et bois+PRF+poutre BA). Les résultats, présentés ici, soulignent l'intérêt de poursuivre les recherches avec cette solution de renfort. En effet, le nouveau système est 1,3 fois plus performant que les renforts avec 4 couches de PRF carbone.

Pour évaluer le bénéfice apporter par chacun des composants (bois, avec ou sans PRF, type et diamètre de PRF) sur le comportement en flexion, 9 poutres BA avec différents renforts ont été testées. Des gains compris entre 40% et 130% sur une poutre BA de référence ont été observés. La dispersion des résultats est due à la variabilité intrinsèque et l'hétérogénéité du matériau bois. Une trop faible épaisseur de bois (25 mm pour cette configuration de poutre BA) entraîne des résultats variables et un mode de rupture dû à la présence de nœuds, défauts les plus préjudiciables en traction et flexion, ce qui limite le gain des propriétés à la rupture du composite bois/béton. Une homogénéisation des résultats est cependant obtenue pour une épaisseur de bois suffisante. Pour les poutres renforcées par des lamelles de 45 mm, la même force maximale est obtenue avec une rupture par décollement du béton.

Le rôle des PRF sur la structure renforcée se fait sur la rigidité et non la force ultime. De plus, pour ces configurations, la rupture se produit à l'interface béton/adhésif. Le renfort est trop performant mécaniquement et ne permet pas une utilisation optimale du composite. Pour les prochaines études, une solution avec seulement du bois sera préférée. D'autres essais sont programmés avec d'autres section d'acier, A_s , pour développer un abaque de dimensionnement en fonction du taux d'armatures. De plus, pour optimiser la solution bois, en complément de l'encollage par résine époxy, des boulons d'ancrage entre le béton armé et le bois seront mis en place afin d'augmenter la capacité portante du système et améliorer la liaison bois/béton.

Et enfin pour les différents taux d'armatures, plusieurs épaisseurs de bois seront testées pour déterminer l'épaisseur optimale pour chaque configuration.

Remerciements

Les auteurs remercient l'Université Claude Bernard Lyon 1 pour avoir financé ce projet grâce à un BQR 2017. De plus, les auteurs remercient les techniciens du laboratoire LMC2, Norbert COTTET et Emmanuel JANIN pour leurs aides dans la fabrication des essais.

Références

- [1] Luyckz J. « Composites à fibres de carbone dans le Génie civil ». Techniques de l'Ingénieur – Traité Plastiques et Composites. Réf : AM 5 620, Publié : 1999.
- [2] Marouani S., Curtil L., Hamelin P. "Composites realized by hand lay-up process in a civil environment: initial properties and durability". *Materials & Structures*, vol. 41(5), pp. 164-74, 2008.
- [3] Hamelin P., "State of the art and scientific problems for the development of high performance composite in construction", 2nd International Conference on Carbon Composite, Arcachon-France, 27-28 October 2009.
- [4] Khalifa M. A., « Flexural performance of RC beams strengthened with near surface mounted CFRP strips», *Alexandria Engineering Journal*, Vol. 55, Issue 2, PP 1497-1505, 2016.
- [5] Ahmad Y., "Ductility of timber beams using fiber reinforced polymer", *Journal of civil Engineering and Architecture*, vol. 7 (5), pp 535-544, 2013.
- [6] Hosen Hosen M.A, Jumaat M.Z, Darain K.M.U, Obaydullah M., and Islam A. B. M. S., "Flexural Strengthening of RC beams with NSM Steel Bars", *International Conference on Food, Agriculture and Biology (FAB-2014)*, Kuala Lumpur (Malaysia), June 11-12, 2014.
- [7] Xu Q., Chen L., Harries K. A., Zhang F., Wang Z., Chen X., "Experimental Study And Numerical Simulation Of Long-Term Behavior Of Timber Beams Strengthened With Near Surface Mounted CFRP Bars", *Materials And Structures*, 50:45, February 2017.
- [8] Maalej M., Goh W.H. and Paramasivam P. « Analysis and design of FRP externally-reinforced concrete beams against debonding-type failures», *Materials and Structures/ Matériaux et Constructions*, Vol.34, pp 418-425, 2001.
- [9] Lau D., Qiu Q., Zhou A. and Chow C.L., "Long term performance and fire safety aspect of FRP composites used in building structures", *Construction and building Materials*, vol. 126, pp 573-585, 2016.
- [10] Toutanji H.A., Gómez W., "Durability characteristics of concrete beams externally bonded with FRP composite sheets", *Cem. Concr. Compos.* 19 (4) pp 351–358, 1997.
- [11] Ferrier E. "Comportement de l'interface composite-béton sous des sollicitations de fluage thermos-stimulé et en fatigue oligocyclique: application au calcul prévisionnel de la durabilité de poutres BA renforcées", Thèse de doctorat, Université Lyon 1, 1999.
- [12] Nguyen L P., Vu X H., Ferrier E., « Elevated temperature behaviour of carbon fibre reinforced polymer applied by handlay-up (M-CFRP) under simultaneous thermal and mechanical loadings: Experimental and analytical investigation", *Fire Safety Journal*, vol 100, pp 103-117, 2018.
- [13] Ferrier E., Agbossou A., "Temperature effects on the shear capacity of External Bonded Fiber reinforced polymer on concrete", *Construction and Building Materials Journal*, vol 152, pp 333-344, 2017.
- [14] Ku H., Wang H., Pattarachaiyakoo N., Trada M. "A review on the tensile properties of natural fiber reinforced polymer composites. *Composites Part B: Engineering*", vol. 42(4), pp. 856-873, 2011.
- [15] Ngo Duc M., « Renforcement au cisaillement des poutres béton armé par matériaux composites naturels (fibre de lin) », Thèse de doctorat, Université Lyon 1, 2016.
- [16] M.F. Ashby, "Materials Selection in Mechanical Design"- Charts 9, Second Edition, Department of Engineering, Cambridge University, England, 1999.
- [17] Lukaszewska E., « Development of prefabricated timber-concrete composite floors». PhD thesis, Luleå University of Technology, 2009.

- [18] Crocetti R., Sartori T. and Tomasi R., « Innovative Timber-Concrete Composite Structures with prefabricated FRC slabs », *Journal of Structural Engineering* 141(9), 2015.
- [19] Al Zandwan A. W., Badaruzzaman W. A. W., Mutalib A. A., Qahtan A.H., “Finite element analysis of square CFST beam strengthened by CFRP composite material”, *Thin-Walled Structures*, Volume 96, Pages 348-358, November 2015.
- [20] David E., Ragneau E. and Buyle-Bodin F., “Experimental analysis of flexural behaviour of externally bonded CFRP reinforced concrete structures”, *Materials and Structures/Matériaux et Constructions*, Vol. 36, pp 238-241, May 2003.
- [21] Hallonet A. « Développement et caractérisation d'un matériau composite à base de fibres de lin : application au renforcement de structures en béton par collage externe », PhD Thesis, Université Lyon 1, 2016.
- [22] Grazide C., Cointe A., Coureau J-L., Morel S., “Wood heterogeneities and failure load of timber structural elements: a statistical approach”. *Wood Science Technology* 49:421–440, 2015.
- [23] Grazide C., Coureau J-L., Cointe A., Morel S., “Mechanical performance curves for the strength grading of maritime pine”, *European Journal of Wood and Wood Products*, 2018.
- [24] Sayed Ahmad F., « Mise en précontrainte des Bétons Fibrés à Ultra Performance (BFUP) à l'aide de Polymères Renforcés de Fibres de Carbone (PFRC) », PhD Thesis, Université Paris-Est, 2012.