



HAL
open science

Etude en statique et en dynamique de la capacité d'absorption d'énergie par crushing sous pion dans les composites

Sinh-Khoa Nguyen, Samuel Rivallant

► **To cite this version:**

Sinh-Khoa Nguyen, Samuel Rivallant. Etude en statique et en dynamique de la capacité d'absorption d'énergie par crushing sous pion dans les composites. 21ème Journées Nationales sur les Composites, École Nationale Supérieure d'Arts et Métiers (ENSAM) - Bordeaux, Jul 2019, Bordeaux, Talence, France. hal-02420723

HAL Id: hal-02420723

<https://hal.science/hal-02420723>

Submitted on 20 Dec 2019

HAL is a multi-disciplinary open access archive for the deposit and dissemination of scientific research documents, whether they are published or not. The documents may come from teaching and research institutions in France or abroad, or from public or private research centers.

L'archive ouverte pluridisciplinaire **HAL**, est destinée au dépôt et à la diffusion de documents scientifiques de niveau recherche, publiés ou non, émanant des établissements d'enseignement et de recherche français ou étrangers, des laboratoires publics ou privés.

Etude en statique et en dynamique de la capacité d'absorption d'énergie par crushing sous pion dans les composites

Static and dynamic study of the energy absorption capability of composite under pin-loaded crushing

Sinh-Khoa Nguyen¹, Samuel Rivallant¹

1 : Université de Toulouse, CNRS, ISAE-SUPAERO, Institut Clément Ader (ICA)
Institut Clément Ader - 3 rue Caroline Aigle - F-31400 Toulouse CEDEX 04
e-mail : samuel.rivallant@isae.fr ;

Résumé

Ce papier présente une étude de l'écrasement de composite, sous pion, dans le plan. Cette étude montre qu'il est possible de générer un écrasement de ce type, et que l'écrasement reste localisé à la zone située sous le pion. L'étude d'influence de différents paramètres montre en particulier que l'utilisation de différents triggers de type chanfrein autour du trou a une influence très nette sur le comportement dans la phase d'initiation, mais pas sur la phase de plateau stabilisée, donc peu sur l'énergie dissipée. Le diamètre des trous a une influence notable, puisque l'effort d'écrasement en phase stabilisée, donc l'énergie dissipée, est linéaire avec le diamètre. Enfin, les essais en dynamique (6m/s) montrent des comportements similaires aux essais statiques, mais des efforts nettement inférieurs.

Abstract

This paper presents a study on in-plane composite crushing under pin loading. This study shows that it is possible to obtain this kind of crushing, and that the damage remains localised under the pin. Different parameters have been studied in order to see their influence. The type of trigger machined around the hole (bevel) has a great influence on the initial behaviour of the crushing, but not on the value of the crushing force during the following stabilised phase (plateau), and thus not on the amount of dissipated energy. The hole diameter has also a great influence: the plateau force and the dissipated energy are linear with the diameter. Dynamic tests also show that plates globally behave the same way, but the levels of force and energy are really inferior to static ones.

Mots Clés : absorption d'énergie ; écrasement ; stratifié ; chargement sous pion

Keywords : energy absorption ; crushing ; laminate ; pin loading

1. Introduction

Les matériaux composites sont de plus en plus utilisés dans le domaine du transport (aéronautique, ferroviaire, automobile,..) afin de réduire la masse des structures. Le comportement particulier de ces matériaux au crash et à l'impact pose la question de leur capacité à absorber de l'énergie sous ce type de sollicitations. De nombreuses études ont été menées sur des structures comme des plaques ou des tubes [1], en essayant de dissiper de l'énergie par écrasement d'une large partie de la structure, ce qui mène en générale à sa ruine totale. Heimbs et Bergmann [2] ont montré qu'il est également possible d'absorber localement l'énergie en utilisant des rivets : l'écrasement imposé par le déplacement du rivet reste confiné dans la zone comprimée par le rivet, et se propage avec l'avancement de ce dernier, aboutissant à une longue déchirure.

Dans cette étude, le rivet est remplacé par un simple pion en acier, initialement positionné dans un trou de même diamètre au sein d'une éprouvette composite. Un déplacement est imposé au pion en statique ou en dynamique, dans le plan du stratifié.

L'objectif de ces travaux est de tester l'influence de 3 paramètres sur le comportement du composite en écrasement sous pion :

- l'effet du diamètre du trou sur l'effort de plateau, donc sur l'énergie absorbée,

- l'effet des triggers sur l'initiation : les trous sont usinés et chanfreinés de différentes façons pour étudier leur influence [3],
- l'effet de la vitesse de sollicitation (statique ou poids tombant) sur l'énergie absorbée.

2. Description des essais

Le principe de ces essais est d'écraser le composite localement, sous un pion.

L'éprouvette à tester est une plaque de composite dont les dimensions sont données sur la figure 1. Elle est percée, et un pion est placé dans le trou pour permettre l'écrasement.

Le dispositif d'essai est présenté sur la figure 2. La plaque composite est placée dans un montage stabilisateur, encastrée dans la partie basse et sur ses deux côtés. Sur la partie haute, une pièce parallélépipédique (« pince ») avec une rainure et un usinage en V permet de pousser le pion vers le bas. La seule différence entre les essais statiques et dynamiques est la machine utilisée pour les essais, et les interfaces avec cette pièce. En statique, la pince est directement vissée sur le vérin d'une machine d'essais universelle. En dynamique, la pince est vissée sur le chariot tombant d'une tour de chute, avec un capteur piézoélectrique pour récupérer l'effort.

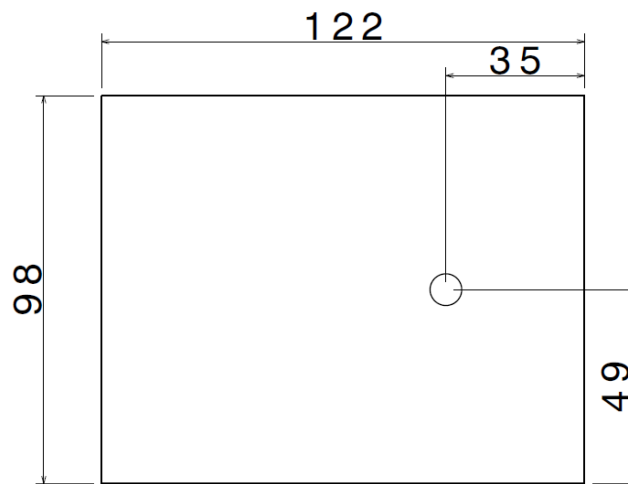


Fig. 1. Dimensions de l'éprouvette et position du trou

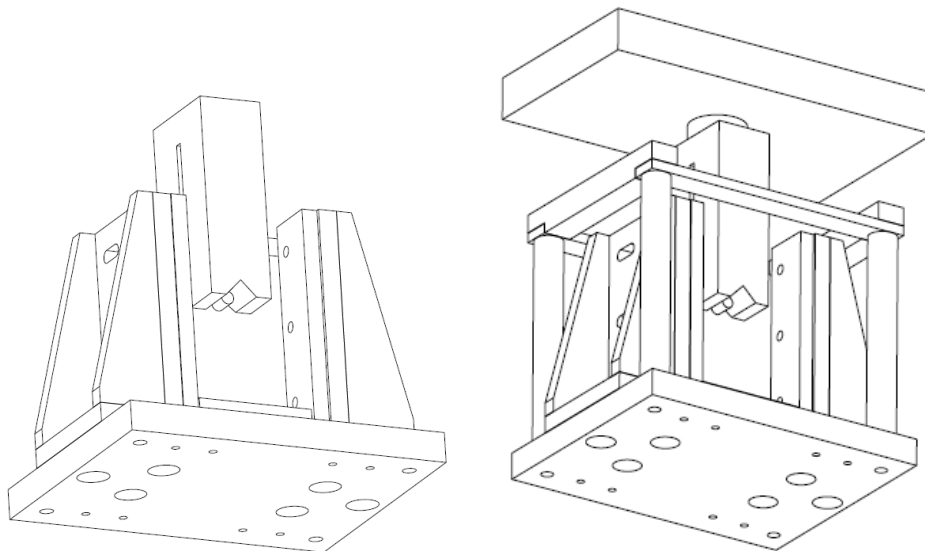


Fig. 2. Dispositif d'essai pour les essais en statique (gauche) et en dynamique (droite)

Différents triggers sont usinés au niveau des trous, pour tester leur influence sur le comportement à l'écrasement. La figure 3 les présente :

- Trigger simple chanfrein
- Trigger double chanfrein
- Trigger double chanfrein avec plat
- Trou sans trigger

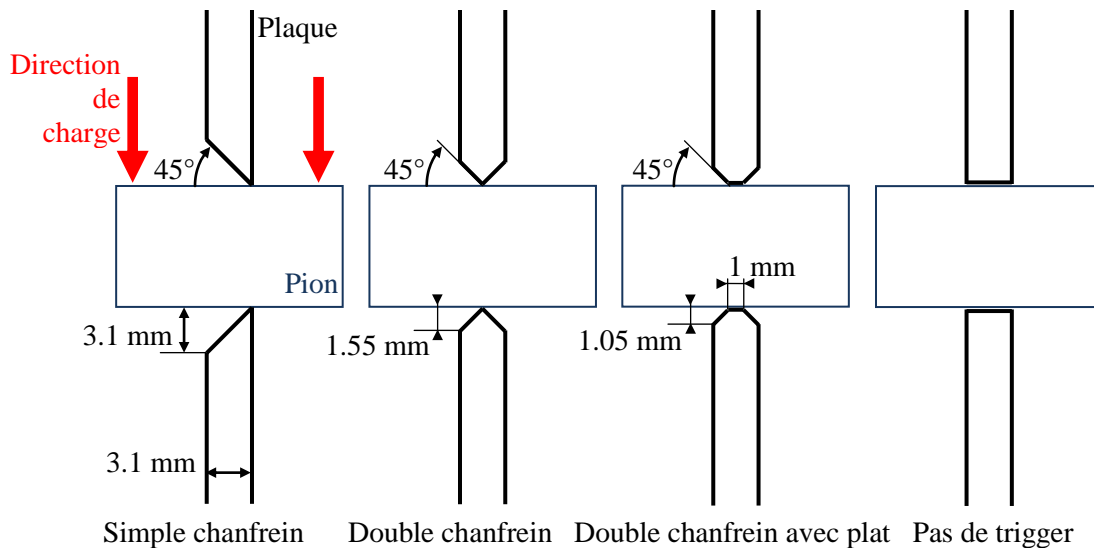


Fig. 3. Définition des triggers

Le matériau constitutif de la plaque est un tissu en fibres de carbone T300 3K 5HS avec de la résine PEI. Les plaques ont été réalisées par TENCATE. Le stratifié testé est formé de 10 plis, selon le drapage suivant : $[0, 45^\circ, 0, 45^\circ, 0]_s$. L'épaisseur totale de la plaque est de 3,1mm. Pour cette étude, les plaques sont toutes testées avec une direction de chargement à 0° .

Les paramètres de l'étude sont :

- Type de trigger
- Diamètre de trou : 4, 6, 8, 10 et 12mm
- Vitesse de sollicitation : statique et dynamique (6m/s)

Les essais sont répétés jusqu'à 5 fois par configuration pour vérifier la répétabilité.

3. Résultats

Tous les essais aboutissent à l'écrasement localisé du stratifié sous le pion. La figure 4 montre une éprouvette après le test. On peut y voir le trou initial (en haut), la bande sans matière (ou déchirure) correspondant à la zone écrasée, le pion toujours en place à la fin de l'essai, et des débris provenant de l'écrasement, visibles en dessous du pion. Ces débris restent attachés entre eux et se séparent régulièrement de la plaque. Ici, une partie de ces débris est encore solidaire de la plaque en fin de test.



Fig. 4. Eprouvette après test (statique, diamètre 10, chanfrein simple)

Essais en statique

La figure 5 présente les courbes effort-déplacement des essais statiques avec simple chanfrein, pour les 5 diamètres de trou. Pour faciliter la lecture, une seule courbe est représentée par diamètre, l'étude de répétabilité ayant montré une très bonne répétabilité des essais.

On peut voir que pour chaque configuration (diamètre de trou) l'essai se décompose en trois phases :

- Initiation : montée régulière de l'effort, presque linéaire, jusqu'à une première chute d'effort
- Phase transitoire, jusqu'à environ 10mm de déplacement
- Plateau d'effort avec des oscillations marquées

On remarque également que le diamètre de trou a une influence importante sur les niveaux des efforts d'écrasement, ces efforts augmentant avec le diamètre.

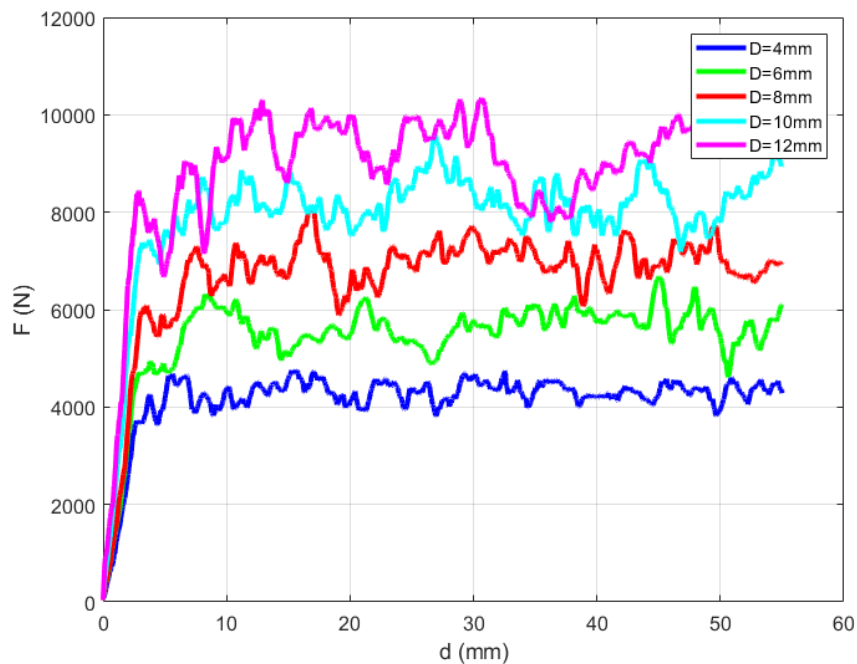


Fig. 5. Essais statiques, trigger simple chanfrein : Evolution des courbes force-déplacement en fonction du diamètre de trou

Les figures 6 et 7 permettent de visualiser l'effet des triggers sur le comportement à l'écrasement.

La figure 6 présente les courbes, pour un diamètre de 8mm, des 4 différentes configurations de trigger. Les valeurs moyennes de l'effort au plateau sont très proches, ce qui montre que les triggers testés n'ont pas d'influence sur le comportement dans la phase plateau, donc globalement sur l'énergie dissipée pendant l'essai.

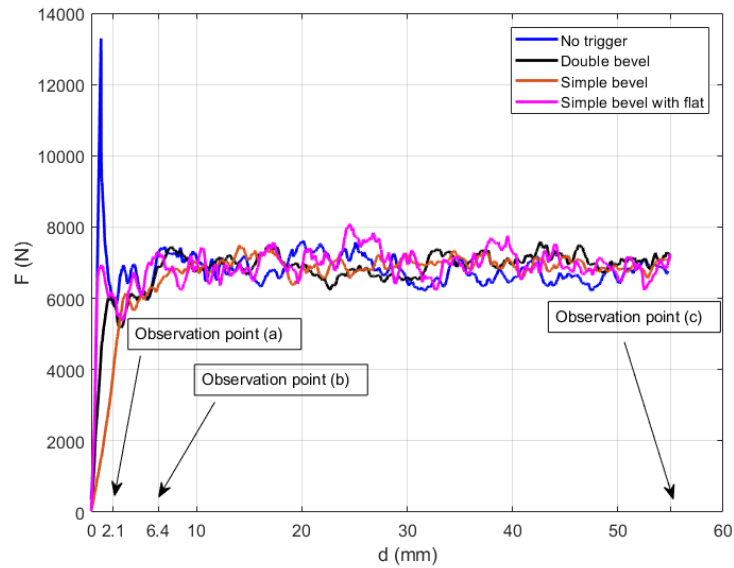


Fig. 6. Influence du trigger (Essais statiques, trou de diamètre 8mm)

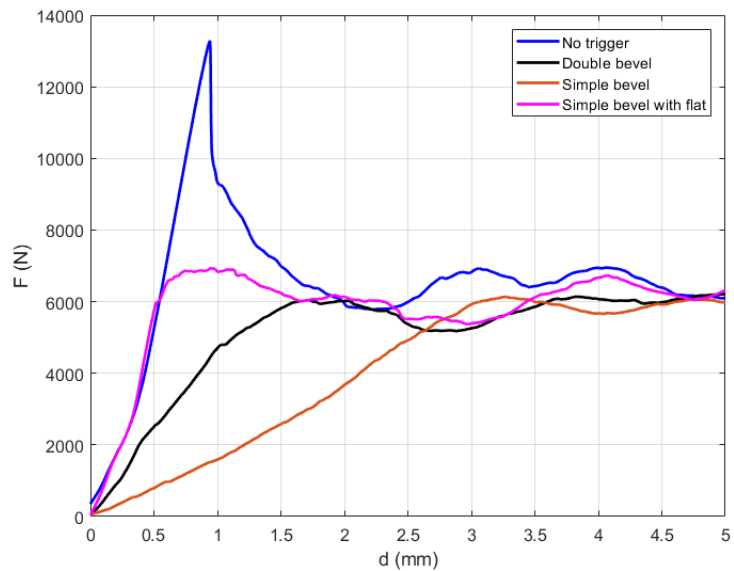


Fig. 7. Influence du trigger (Essais statiques, trou de diamètre 8mm) : détail à l'initiation

L'analyse des détails en début de test (figure 7) montre cependant des différences notables dans la phase d'initiation.

Les essais sans trigger provoquent des pics d'efforts initiaux importants, 2 fois supérieurs à l'effort de plateau. Pour les 3 autres configurations, les valeurs des pics d'effort initiaux restent inférieures aux maxima observés dans les oscillations de la phase plateau.

On note toutefois des différences nettes au niveau des pentes initiales, le simple chanfrein présentant la pente la plus faible, puis le double chanfrein, puis le double chanfrein avec plat. Ceci s'explique par le fait que la pente est globalement pilotée par la surface écrasée en regard du pion, et dans la phase d'initiation, pour un déplacement donné, cette surface est plus faible pour le chanfrein simple que pour le double, etc...

La figure 8 montre d'ailleurs l'évolution du front d'écrasement d'une plaque avec simple chanfrein. On y voit le front à 3 instants différents, vu de face et de derrière. Sur les photos a1) et a2), on voit en particulier la surface d'écrasement alors que le front est toujours contenu dans le chanfrein initial (déplacement de 2,1mm).

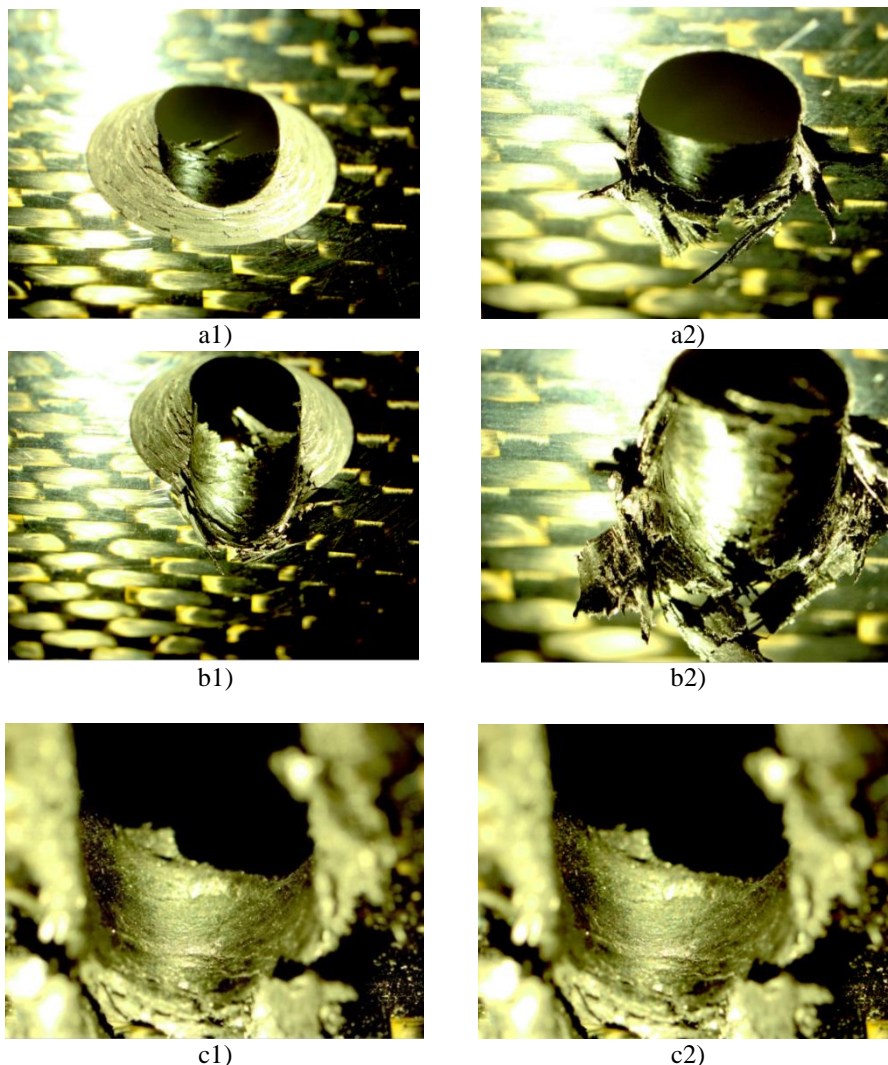


Fig. 8. Observation des endommagements sous le pion pour un trou à chanfrein simple. a) à 2.1mm de déplacement, b) à 6.4mm de déplacement, c) en fin de chargement. Indice 1: face avant. Indice 2: face arrière

Analysons maintenant l'influence des différents paramètres sur le pic d'effort initial.

La figure 9 présente les courbes d'évolution de la valeur du pic d'effort initial en fonction du diamètre de trou pour les 3 types de trigger. Les valeurs obtenues sont les moyennes effectuées sur l'ensemble des tests de chaque type de configuration.

On note une évolution quasi-linéaire du pic d'effort en fonction du diamètre de trou, avec très peu de différences entre les chanfreins simple et double. Le chanfrein double avec plat présente des efforts légèrement supérieurs (environ 15% de plus), mais comme déjà signalé ci-dessus, ces efforts restent inférieurs aux maxima observés dans les oscillations de la phase plateau, donc tous ces triggers sont des bons choix lorsqu'on souhaite limiter le pic d'effort initial.

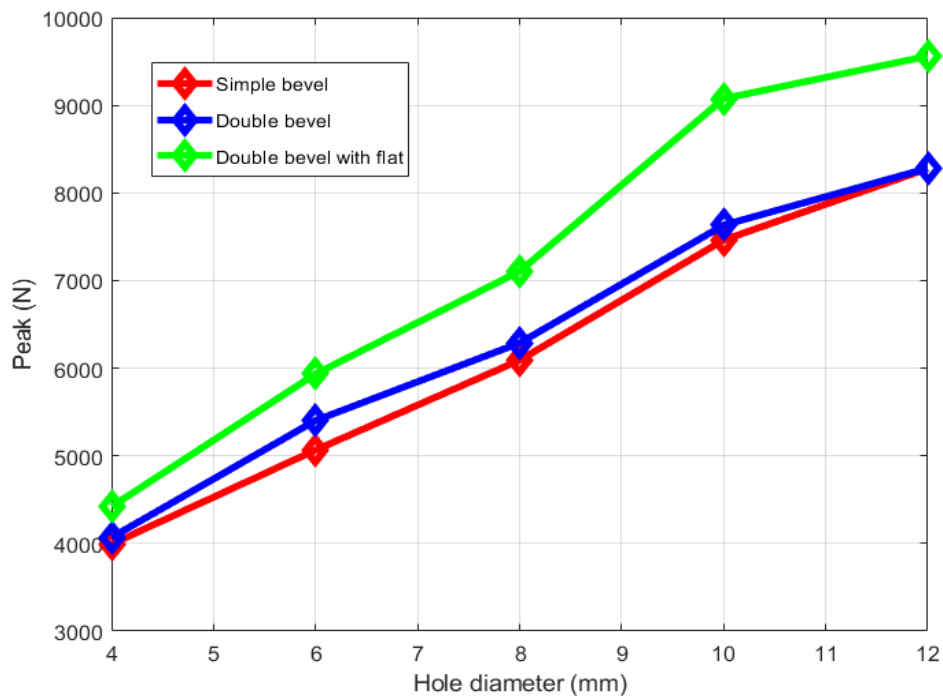


Fig. 9. Influence du diamètre de trou sur le pic d'effort initial (Essais statiques, triggers simple, double et double avec plat)

La figure 10 présente les courbes d'évolution de la valeur de l'effort moyen de la phase plateau en fonction du diamètre de trou, pour les 3 types de trigger. Les valeurs obtenues sont ici encore les moyennes effectuées sur l'ensemble des tests de chaque type de configuration.

Les 3 courbes sont très proches, ce qui confirme que pour toutes les configurations, le type de trigger n'a pas d'influence sur le comportement dans la phase plateau.

D'autre part, les courbes sont linéaires, mais l'ordonnée à l'origine (si on extrapole les courbes) est non nulle. On ne peut donc pas considérer que la valeur de l'effort provient uniquement du mécanisme d'écrasement sous le pion, et il faut certainement prendre en compte l'ensemble des frottements du pion sur les côtés de la zone endommagée.

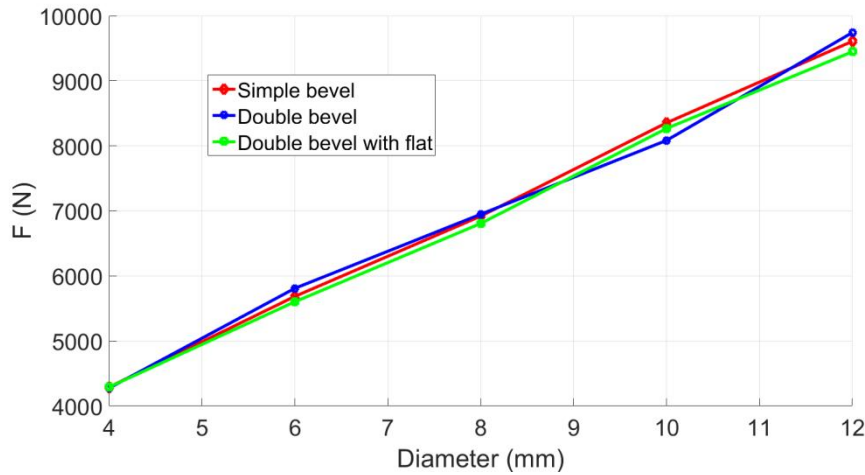


Fig. 10. Influence du diamètre de trou sur l'effort d'écrasement au plateau (Essais statiques, triggers simple, double et double avec plat)

Essais en dynamique

Les essais en dynamique sont plus difficiles à analyser à cause du « bruit » sur les signaux enregistrés. La figure 11 montre les courbes types obtenues pour les 3 types de trigger, pour un essai à 6m/s avec un trou de diamètre 4mm.

On remarque les fortes oscillations des courbes, dues à la réponse dynamique de l'ensemble du montage d'essai et de la plaque testée. La notion de pic d'effort initial n'a alors plus de sens, les oscillations venant s'y ajouter. On remarque tout de même une même tendance sur la pente initiale en fonction du type de trigger que celle observée pour les essais statiques.

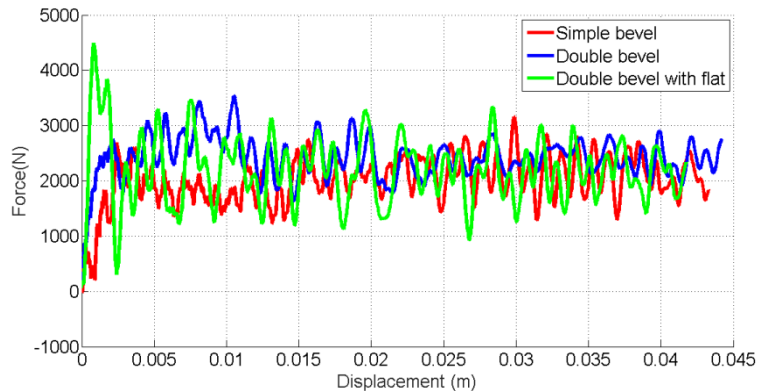


Fig. 11. Influence du trigger (Essais à 6m/s, trou de diamètre 4mm)

La figure 12 présente les courbes d'évolution de la valeur de l'effort moyen de la phase plateau en fonction du diamètre de trou, pour les 3 types de trigger. Les valeurs obtenues sont ici encore les moyennes effectuées sur l'ensemble des tests de chaque type de configuration.

Les 3 courbes sont très proches, et les conclusions sont donc les mêmes que pour les essais en statique.

Cependant, les valeurs obtenues sont nettement inférieures à celles des essais statiques. La figure 13 montre l'ensemble des courbes en statique et en dynamique, et les efforts en statique sont environ 2 fois plus importants qu'en dynamique. C'est un résultat déjà observé dans la littérature sur l'écrasement de plaques ou de tubes, mais qui, à la connaissance des auteurs, n'est pas encore bien expliqué.

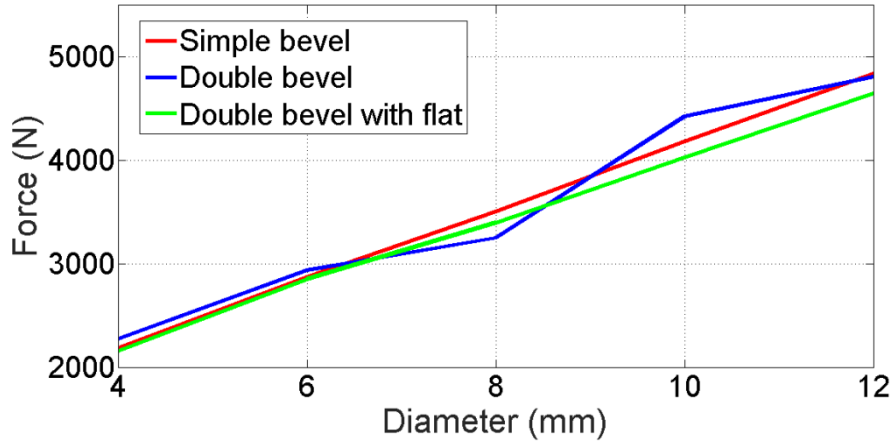


Fig. 12. Influence du diamètre de trou sur l'effort d'écrasement au plateau (Essais à 6m/s, triggers simple, double et double avec plat)

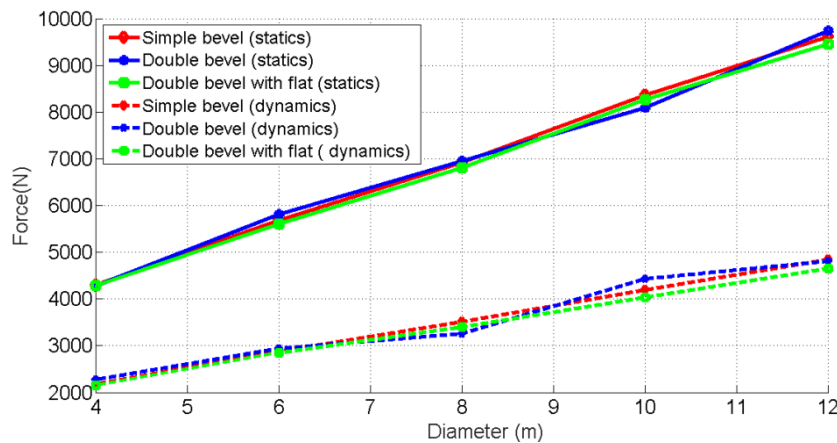


Fig. 13. Influence du diamètre de trou sur l'effort d'écrasement au plateau : comparaison entre statique et dynamique

4. Conclusion

Pour toutes les configurations testées, on observe bien la propagation de l'écrasement avec le déplacement du pion menant à une longue déchirure. Les essais présentent une très bonne répétabilité, ce qui permet d'analyser l'influence des différents paramètres.

Les triggers ont une influence notable sur le comportement initial, mais pas du tout sur le niveau d'effort au plateau.

L'effort au plateau, donc l'énergie absorbée, dépend du diamètre selon une loi linéaire dans la gamme testée.

L'effort au plateau est nettement plus faible pour les essais dynamiques, mais les autres observations restent valables (effet du trigger, linéarité de l'effort avec le diamètre).

En outre, ces essais confirment la possibilité de dissiper de manière contrôlée et localisée de l'énergie dans les composites, tout en maintenant une certaine intégrité au reste de la structure.

Remerciements

Ce travail a été financé par la Région Occitanie et BPIFrance dans le cadre du projet PLUME S3L (FUI 18), dont les partenaires sont : STELIA, ICA, AKKA, CELSO, RESCOLL, CETIM, ALTAIR, AXYAL, EROC.

Références

- [1] D. Guillon, S. Rivallant, J-J. Barrau, C. Petiot, P. Thévenet, B. Malherbe, Experimental and numerical study of the splaying mode crush of CFRP laminates. (2009) In: ICCM 17 - July 2009, Edinburgh, United Kingdom
- [2] S. Heimbs, T. Bergmann, « Bearing Mode Absorber – On the Energy Absorption Capability of Pulling a Bolt through a Composite or Sandwich Plate », Procedia Engineering, 88 (2014), pp. 149-156
- [3] M.A. Jiménez, A. Miravete, E. Larrodé, D. Revuelta, Effect of trigger geometry on energy absorption in composite profiles, Composites Structures 48 (2000), 107-111