



HAL
open science

Nouveau capteur compact pour la mesure de l'échauffement nucléaire conception par simulation, études en laboratoire, qualification en réacteur de recherche

J. Brun, A. Volte, C. Reynard-Carette, M. Carette, A. Lyoussi, D. Fourmentel, L. Barbot, Jf. Villard, P. Guimbal

► To cite this version:

J. Brun, A. Volte, C. Reynard-Carette, M. Carette, A. Lyoussi, et al.. Nouveau capteur compact pour la mesure de l'échauffement nucléaire conception par simulation, études en laboratoire, qualification en réacteur de recherche. Congrès annuel de la Société Française de Thermique, May 2017, Marseille, France. hal-02419685

HAL Id: hal-02419685

<https://hal.science/hal-02419685>

Submitted on 19 Dec 2019

HAL is a multi-disciplinary open access archive for the deposit and dissemination of scientific research documents, whether they are published or not. The documents may come from teaching and research institutions in France or abroad, or from public or private research centers.

L'archive ouverte pluridisciplinaire **HAL**, est destinée au dépôt et à la diffusion de documents scientifiques de niveau recherche, publiés ou non, émanant des établissements d'enseignement et de recherche français ou étrangers, des laboratoires publics ou privés.

Nouveau capteur compact pour la mesure de l'échauffement nucléaire : Conception par simulation, Etudes en laboratoire, Qualification en réacteur de recherche

Julie BRUN^{1*}, Adrien VOLTE¹, Christelle REYNARD-CARETTE¹, Michel CARETTE¹, Abdallah LYOUSSI², Damien FOURMENTEL², Loïc BARBOT², Jean-François VILLARD², Philippe GUIMBAL³

¹ Aix Marseille Université, CNRS, Université de Toulon, IM2NP UMR 7334, 13397, Marseille, France.

² CEA, DEN, DER, Laboratoire de Dosimétrie, Capteurs et Instrumentation, Cadarache, F-13108 Saint Paul lez Durance, France

³ CEA, DEN, DER, Service RJH, Cadarache, F-13108 Saint Paul lez Durance, France

* (auteur correspondant : julie.brun@im2np.fr)

Résumé - Ce papier présente trois étapes relatives à l'étude d'un nouveau calorimètre différentiel conçu pour la mesure du débit de dose adsorbée dans des canaux expérimentaux en réacteur nucléaire d'irradiations : la conception du design des cellules calorimétriques par simulation numérique en thermique, l'étalonnage préliminaire hors réacteur des cellules calorimétriques plus compactes en montage différentiel et la qualification de ce calorimètre lors d'une campagne d'irradiations dans le réacteur MARIA (comparaison avec un calorimètre différentiel classique).

Nomenclature

T	Température, °C	<i>Indices et exposants</i>	
P	Puissance électrique, W	f	Point froid de mesure
Re	Nombre de Reynolds	c	Point chaud de mesure
		flu	Fluide

1. Contexte

L'évaluation des sources de chaleur, induites par les interactions des rayonnements nucléaires avec la matière dans des matériaux inertes des réacteurs de recherche de type **Material Testing Reactors (MTRs)** appelés également Réacteurs d'Irradiation Technologique est importante aussi bien pour le dimensionnement des dispositifs expérimentaux embarqués, afin de garantir les conditions opératoires requises, que pour l'interprétation des résultats obtenus, qui peuvent concerner l'amélioration de la compréhension du vieillissement accéléré de matériaux (tels que ceux de structure des centrales de puissance) ou l'étude du comportement des combustibles nucléaires sous irradiation. La mesure en ligne de ce type de sources, appelées aussi débit de dose absorbée ou échauffement nucléaire ($W.g^{-1}$), s'effectue au moyen de calorimètres spécifiques tels que des calorimètres, différentiels non-adiabatiques [1-5] ou simple-cellule [5-7], comportant un échantillon sensible le plus souvent en graphite, et échangeant thermiquement avec le fluide caloporteur en écoulement dans les canaux expérimentaux des MTRs. Actuellement les enjeux principaux associés à ces capteurs sont la réduction de leur taille. Cette miniaturisation de taille pourrait conduire à des mesures plus locales, un protocole simplifié, des effets thermiques parasites réduits, un gain de temps, des températures atteintes plus faibles et à l'augmentation de leur gamme de mesures. Ainsi Aix-Marseille Université et le CEA, dans le cadre du laboratoire commun LIMMEX « Laboratoire

d'Instrumentation et de Mesures en Milieu Extrême » collaborent au travers un programme d'études appelé IN-CORE¹ et de contrats tels que NUCALORR² et MAHRI BETHY³, pour proposer de nouveaux capteurs calorimétriques. Ce papier sera consacré à un capteur innovant appelé CALORRE (CALORimètre à transfert radial en Réacteur de REcherche). Ce capteur, de type calorimètre différentiel à deux cellules, possède un nouveau design de cellule permettant de réduire significativement la hauteur de chaque cellule calorimétrique actuelle jusqu'à un facteur 7 si besoin, selon les configurations. Cette importante réduction de taille permettra à terme de limiter l'encombrement des calorimètres pour une utilisation dans des dispositifs expérimentaux multicapteurs exploités lors de campagnes d'irradiation.

Ce papier synthétisera les étapes principales suivies ces quatre dernières années pour aboutir à une première campagne de mesures d'un prototype de ce nouveau calorimètre CALORRE en réacteur dans des conditions réelles. La première partie est consacrée à la présentation du nouveau design déterminé par simulation thermique. La deuxième partie est dédiée à l'étalonnage préliminaire de cellules calorimétriques montées en calorimètre différentiel (celles de type CALORRE et celles de type CARMEN). Cet étalonnage est réalisé hors réacteur et hors flux nucléaires dans des conditions thermiques et hydrauliques représentatives de celles présentes dans le réacteur MARIA. La troisième partie porte sur les premiers tests de qualification du nouveau calorimètre CALORRE par comparaison avec le calorimètre de type CARMEN (calorimètre déjà éprouvé en réacteur). Pour cela, sont donnés et discutés l'assemblage des calorimètres dans une perche, le protocole de mesure appliqué dans un canal, ainsi que les profils axiaux d'échauffement nucléaire mesurés par les deux calorimètres.

2. Cellule calorimétrique de type CALORRE par simulation numérique en thermique

La conception de la cellule calorimétrique CALORRE a été réalisée en tenant compte de certaines contraintes telles que par exemple :

- le diamètre maximal possible prédéfini par l'espace cylindrique des canaux des réacteurs d'irradiation,
- les matériaux utilisés devant être compatibles aux conditions nucléaires et assurant une résistance mécanique de la structure de la cellule suivant la géométrie choisie,
- la gamme de mesure d'échauffement nucléaire ciblée, dépendant de l'emplacement du canal scruté et de la puissance du réacteur imposée, qui conditionne les températures atteintes,
- la conservation de la forme, de la taille et de la nature de l'échantillon sensible du calorimètre du dispositif CARMEN de manière à pouvoir comparer les résultats obtenus et valider le calorimètre CALORRE.

Le nouveau design des cellules calorimétriques compactes de CALORRE permet de conserver les mêmes principes de fonctionnement et de mesures que ceux des calorimètres différentiels classiques déjà testés dans le réacteur de recherche OSIRIS [2, 4, 5], tout en étant basé sur une évacuation de l'énergie déposée par des transferts thermiques radiaux prédominants grâce à une structure à éléments cylindriques concentriques (cf. Figure 1). Ce nouveau design a été précédemment étudié à l'aide d'un modèle théorique analytique thermique 1D [8].

¹ Instrumentation for Nuclear radiation and Calorimetry Online in REactors

² Nuclear CALORimetry for Research Reactors

³ Mesures Avancées Hors Réacteur d'Irradiation sur Banc d'Essais ThermoHYdrauliques

Il se compose de trois éléments :

- la tête, partie centrale en forme de cylindre creux contenant une résistance chauffante et un échantillon sensible en graphite dans le cas de la cellule de mesure,
- la couronne, anneau cylindrique horizontal positionné autour et à mi-hauteur de la tête permettant de privilégier les transferts thermiques conductifs dans la direction radiale,
- l'ailette, cylindre creux vertical entourant la couronne permettant de cumuler l'énergie provenant de la tête au travers de la couronne et du gaz environnant et de l'évacuer vers l'environnement extérieur.

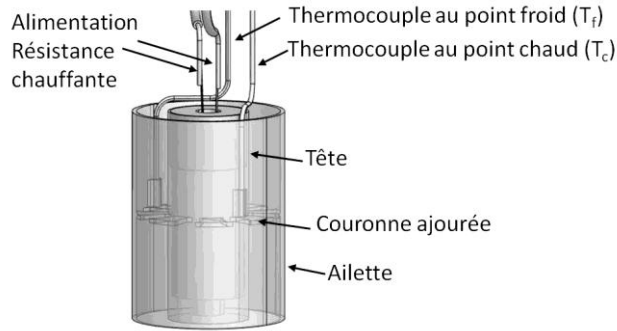


Figure 1 : Schéma de l'assemblage de la cellule de mesure de CALORRE (configuration demi-surface)

Afin de tester différentes configurations de géométrie et matériaux et d'optimiser celles-ci pour obtenir des cellules calorimétriques spécifiques à une gamme de mesure ciblée, des simulations thermiques 2D ont été réalisées. Le modèle 2D axisymétrique utilisé a été précédemment validé en conditions non irradiées et/ou irradiées par comparaison aux résultats expérimentaux dans le cadre de l'étude de la réponse des calorimètres différentiels classiques [1, 7].

Ces simulations ont ainsi permis de conduire des études paramétriques pour les différents éléments constituant la structure de la cellule (dimensions axiale et radiales de la couronne, dimensions radiales de l'ailette, la nature des matériaux en terme de conductivité thermique (graphite, différentes nuances d'acier inoxydable ou d'aluminium)) et pour le gaz entourant la cellule (azote, hélium, argon, néon, xénon).

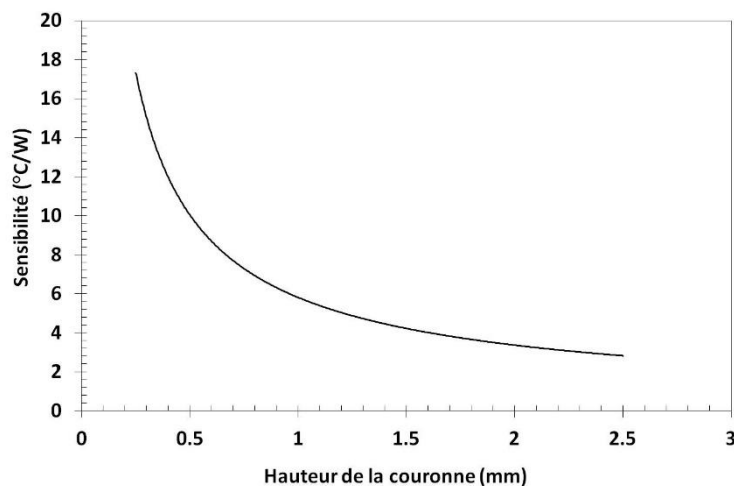


Figure 2 : Sensibilité de la cellule de mesure CALORRE en fonction de la hauteur de la couronne

La Figure 2 montre l'influence de la hauteur de la couronne sur la sensibilité d'une cellule calorimétrique de mesure à couronne pleine en acier inoxydable dans une enveloppe remplie

d'azote. Afin d'augmenter la sensibilité pour une hauteur de couronne fixée à 0,5 mm, une nouvelle configuration de couronne a été choisie pour mesurer des échauffements nucléaires inférieurs à 2 W/g (cf. section 3.2). Cette configuration, appelée demi-surface, correspond à une couronne constituée de 16 secteurs alternativement pleins et vides (cf. Figure 1).

3. Etalonnage préliminaire hors réacteur

3.1. Calorimètre différentiel CALORRE demi-surface

Les calorimètres différentiels étudiés (de type CARMEN et de type CALORRE) sont constitués chacun de deux cellules calorimétriques : une cellule dite de mesure contenant l'échantillon de graphite et une cellule dite de référence.

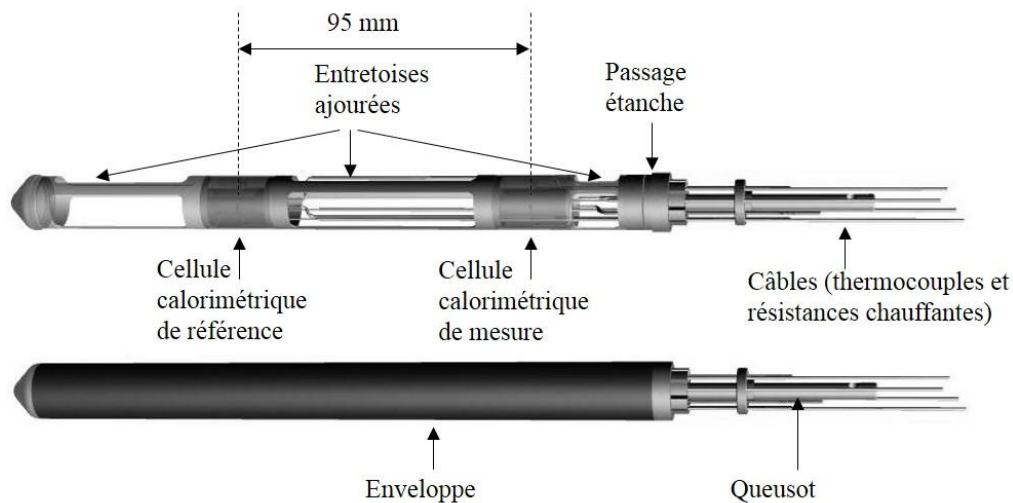


Figure 3 : Schémas 3D du calorimètre CALORRE sans (en haut) et dans son enveloppe (en bas)

Ces deux cellules sont superposées au moyen de fines entretoises ajourées en inox et positionnées dans une enveloppe en inox (diamètre interne 17 mm et de 0,5 mm d'épaisseur) remplie d'azote en légère surpression et fermée par un passage étanche permettant d'acheminer hors de la piscine du réacteur les longs câbles des 4 thermocouples de type K (2/cellule, cf. Figure 1) et des deux éléments chauffants (1/cellule). La Figure 3 montre les schémas 3D du calorimètre CALORRE avec et sans enveloppe. Les cellules calorimétriques compactes de CALORRE ont été espacées d'une distance de 95 mm pour conserver le même écartement existant entre les deux têtes des cellules calorimétriques du calorimètre classique de type CARMEN.

3.2. Courbe d'étalonnage en puissance des cellules calorimétriques

Un étalonnage préliminaire de chaque calorimètre de type CARMEN et CALORRE a été réalisé séparément hors réacteur avant montage dans la même perche. L'étalonnage préliminaire de chaque calorimètre peut être effectué de deux façons : en étalonnant les deux cellules superposées soit simultanément, soit l'une après l'autre. Les résultats présentés à la Figure 4 correspondent à des cellules étalonnées simultanément afin de prendre en compte l'influence des deux cellules entre elles.

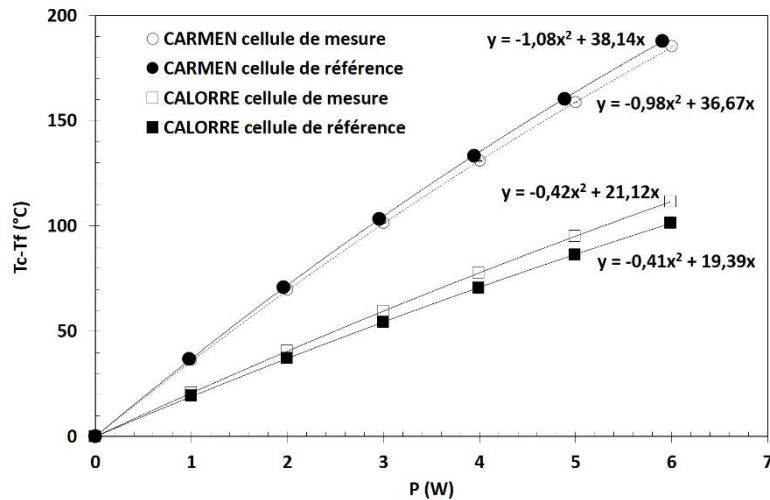


Figure 4 : Courbes d'étalonnage des cellules calorimétriques des calorimètres différentiels de type CARMEN et CALORRE ($T_{flu} = 40^{\circ}\text{C}$, $Re = 17340$)

Les cellules des deux calorimètres ont été étalonnées dans une veine hydraulique spécifique développée par le NCBJ [6] permettant de reproduire et contrôler les conditions de l'écoulement du fluide caloporteur équivalentes à celles présentes au sein des canaux expérimentaux du réacteur MARIA (température et débit, $T_{flu} = 40^{\circ}\text{C}$ et $Re = 17340$). Cette veine de fluide a accueilli successivement les deux calorimètres interfacés à :

- deux alimentations électriques programmables utilisées pour injecter du courant dans l'élément chauffant de la tête de chaque cellule et donc de simuler l'échauffement nucléaire par effet Joule,
- une centrale d'acquisition permettant la mesure des températures (thermocouples des points chauds et froids des deux cellules), des tensions au niveau des éléments chauffants et des shunts de précision permettant de remonter à l'intensité imposée.

Pour chaque calorimètre, l'étalonnage a consisté à injecter simultanément un courant électrique dans les deux éléments chauffants des cellules afin d'obtenir des paliers de puissances par effet Joule (de 0 à 6 W avec des pas de 0,5 W). Pour chaque incrément, la partie stationnaire des signaux acquis est exploitée afin de calculer une différence de températures moyennes ($T_c - T_f$) pour chaque cellule et une puissance moyenne pour chaque élément chauffant. A partir de ces valeurs, la différence de températures moyennes stationnaires est tracée pour chaque cellule et chaque calorimètre en fonction de la puissance moyenne injectée. Ces courbes présentées en Figure 4 correspondent aux courbes d'étalonnage préliminaire hors réacteur. Les deux calorimètres possèdent une réponse non linéaire (comportement induit par la variation de la conductivité thermique des matériaux en fonction de la température et des effets radiatifs). Les cellules du calorimètre de type CALORRE sont moins sensibles que celles du calorimètre de type CARMEN du fait de leur différence de géométrie.

4. Campagne de qualification en réacteur de recherche

La campagne de qualification du calorimètre CALORRE en conditions réelles nucléaires a été effectuée au sein du réacteur d'irradiation polonais MARIA en novembre 2015. Le réacteur MARIA est un réacteur piscine de type MTR (Material Testing Reactor) pouvant délivrer une puissance thermique maximale de 30MW. Les expériences présentées dans ce papier ont été conduites dans le canal H-IVA situé en dernière périphérie du cœur pour une puissance du réacteur de 24 MW (cf. Figure 5).

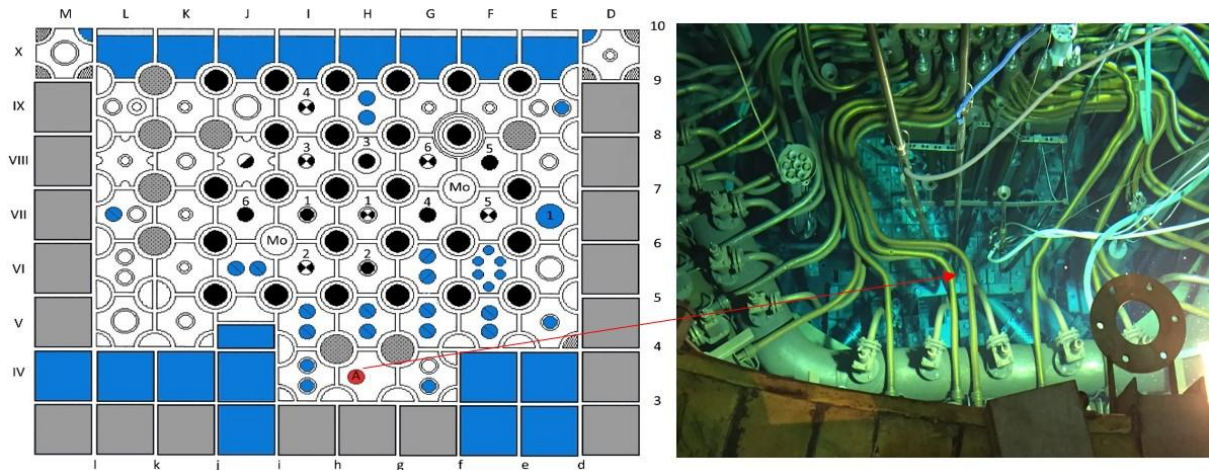


Figure 5 : Schéma et photo du cœur du réacteur MARIA avec en rouge le canal scruté

4.1. Dispositif multicapteurs et protocoles de mesure

Afin de qualifier le calorimètre de type CALORRE, un dispositif multi-capteurs INTERCAL a été développé accueillant ce calorimètre ainsi que le calorimètre différentiel classique de type CARMEN et un calorimètre simple-cellule polonais KAROLINA (ne faisant pas l'objet de ce papier [6]). Compte tenu de l'espace disponible dans le canal (diamètre interne de 24 mm pour la perche), les trois calorimètres ont été assemblés l'un au-dessus de l'autre tel que montré en Figure 6 à gauche. Cet assemblage a été ensuite inséré en partie inférieure d'une perche (zone percée afin d'assurer un écoulement autour des capteurs, cf. Figure 6 au centre).

D'une part, cette perche permet de remonter l'ensemble des câbles (cf. Figure 6 à droite) hors piscine du réacteur pour les connecter, sur la plateforme réacteur, aux mêmes équipements que ceux utilisés pendant l'étalonnage préliminaire. D'autre part, elle permet grâce au raccordement d'un système mécanique manuel, de déplacer verticalement le dispositif pour établir un profil axial de l'échauffement nucléaire avec les différents calorimètres. Le dispositif a été déplacé vers le haut 10 fois par pas de 95 mm sur la course maximale (de -463 mm à 487 mm), avec un intervalle de temps de l'ordre de 25 minutes afin d'atteindre un régime thermique stationnaire dans chaque capteur.

Les cellules de chaque calorimètre différentiel étant superposées, l'échauffement nucléaire à une côte x est déduit en utilisant les courbes d'étalonnage et à partir de la quantification de la différence de températures stationnaires moyennes de l'éprouvette de mesure à la côte x à l'étape (i) et puis de celle de l'éprouvette de référence remontée à la côte x à l'étape (i+1). Le calcul est détaillé dans l'article [2].

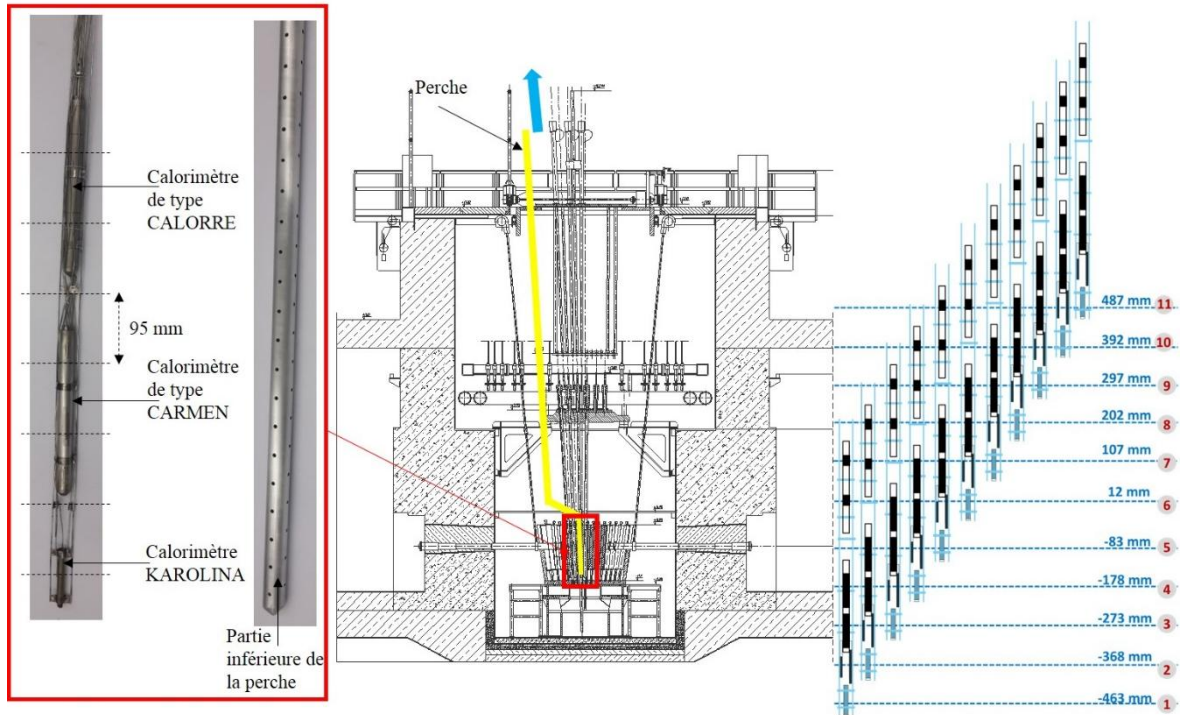


Figure 6 : Assemblage multicapteurs perche et protocole de mesures

4.2. Résultats obtenus lors de la campagne d'irradiation

La Figure 7 donne les deux profils axiaux de l'échauffement nucléaire normé obtenus par les deux calorimètres différentiels (normalisation par rapport à la valeur maximale mesurée par chaque calorimètre à la côte 107 mm). Cette Figure montre que le profil axial obtenu avec le nouveau calorimètre CALORRE concorde avec celui obtenu par le calorimètre classique. L'écart maximum entre les deux valeurs est de 0,03 à la côte 297 mm.

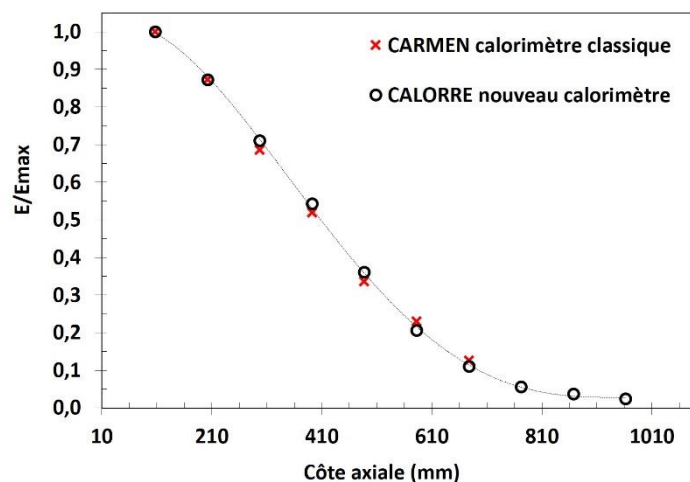


Figure 7 : Profil d'échauffement nucléaire dans le canal H-IV A

La nature différente du matériau de structure des cellules des deux calorimètres et la différence de géométrie conduit à un échauffement nucléaire maximal différent pour les deux calorimètres. Malgré une sensibilité plus faible pour le calorimètre CALORRE en acier inoxydable, la température atteinte par le point chaud de celui-ci est plus élevée que pour le calorimètre CARMEN en aluminium AL5754 (par exemple à la côte 107 mm est de 138°C contre 115°C).

5. Conclusions

Afin de réduire à terme l'encombrement des calorimètres différentiels constitués de deux cellules superposées, un nouveau design plus compact de cellules calorimétriques a été conçu numériquement et étudié expérimentalement hors réacteur et lors d'une campagne d'irradiations dans le réacteur polonais MARIA. Grâce à une comparaison avec la réponse d'un calorimètre différentiel éprouvé de type CARMEN, les premiers résultats obtenus dans le canal H-IV A par le calorimètre CALORRE demi-surface (assemblage avec la même distance entre les têtes des cellules que celle figurant dans le calorimètre de type CARMEN) sont prometteurs et permettent de valider cette nouvelle configuration de cellules calorimétriques. Cette configuration conduit cependant à des températures plus élevées au sein du capteur ainsi qu'à un dépôt plus grand. L'écart entre les profils axiaux de l'échauffement nucléaire normalisé des deux calorimètres atteint au maximum 0,03 à la côte 297 mm.

Références

- [1] J. Brun *et al.*, Numerical and Experimental Calibration of a Calorimetric Sample Cell Dedicated to Nuclear Heating Measurements, IEEE TNS, Vol. 59, N°6, pp. 3173-3179, 2012.
- [2] D. Fourmentel *et al.*, Nuclear Heating Measurements in Material Testing Reactor: A Comparison Between a Differential Calorimeter and a Gamma Thermometer, IEEE TNS, Vol. 60, N°1, pp. 328-335, 2013.
- [3] J. Brun *et al.*, Comparison of the Thermal Response of Two Calorimetric Cells Dedicated to Nuclear Heating Measurements during Calibration, IEEE TNS, Vol. 61, N°4, pp. 2254-2261, 2014.
- [4] H. Carcreff, *et al.*, First In-Core Simultaneous Measurements of Nuclear Heating and Thermal Neutron Flux Obtained With the Innovative Mobile Calorimeter CALMOS Inside the OSIRIS Reactor, IEEE TNS, Vol. 63, N°5, pp. 2662-2670, 2016.
- [5] J. Brun *et al.*, Numerical and Experimental Thermal Responses of Single-cell and Differential Calorimeter: Out-of-Pile Calibration Campaigns, IEEE TNS, Vol. 63, N°3, pp. 1630-1639, 2016.
- [6] M. Tarchalski *et al.*, Principle of calibration of the simple calorimeter for nuclear heating measurements in MARIA reactor and transposition to the case of JHR reactor, Proc. of ANIMMA Int. Conf. (Marseille, France, June 2013).
- [7] C. Reynard-Carette *et al.*, Thermal study of a non adiabatic differential calorimeter used for nuclear heating measurements inside an experimental channel of the Jules Horowitz Reactor, Journal of Physics: Conference Series 395, 2012, 012076, pp. 1-9.
- [8] J. Brun *et al.*, Etude d'un nouveau capteur à transfert thermique radial mesurant l'énergie induite par interactions rayonnements nucléaires/matière, Acte du Congrès Français de Thermique, 31 mai au 3 juin 2016, Toulouse.

Remerciements

Les auteurs souhaitent remercier le FEDER, le Conseil Régional PACA et la Ville de Marseille pour leur soutien financier, le centre nucléaire polonais (NCBJ) lors de la campagne d'irradiations dans le réacteur MARIA.