



HAL
open science

Contacteurs membranaires ceramiques pour l'extraction liquide-liquide

J. Anquetil, A. Aprahamian, G. Borda, R. Denoyel, Jp. Bonnet, Isabelle
Beurroies, L. Grospelly, P. Moulin, D. Ode

► **To cite this version:**

J. Anquetil, A. Aprahamian, G. Borda, R. Denoyel, Jp. Bonnet, et al.. Contacteurs membranaires ceramiques pour l'extraction liquide-liquide. MEMPRO6, Jun 2017, Saint Malo, France. hal-02418131

HAL Id: hal-02418131

<https://hal.science/hal-02418131v1>

Submitted on 18 Dec 2019

HAL is a multi-disciplinary open access archive for the deposit and dissemination of scientific research documents, whether they are published or not. The documents may come from teaching and research institutions in France or abroad, or from public or private research centers.

L'archive ouverte pluridisciplinaire **HAL**, est destinée au dépôt et à la diffusion de documents scientifiques de niveau recherche, publiés ou non, émanant des établissements d'enseignement et de recherche français ou étrangers, des laboratoires publics ou privés.

Contacteurs membranaires céramiques pour l'extraction liquide-liquide

J. Anquetil^a, A. Aprahamian^b, G. Borda^b, J.P. Bonnet^d, R. Denoyel^c, I. Beurroies^c, L. Grospelly^e,
P. Moulin^d, D. Ode^b

^aTAMI Industries, Z.A. Les Laurons – CS 65 – 2611 Nyons Cedex, France

^bCEA, DEN, F-30207 Bagnols-sur-Cèze, France

^cAix Marseille Université, CNRS, MADIREL UMR7246, Campus St Jérôme 13397 Marseille cedex 20, France

^dAix Marseille Université, CNRS, Centrale Marseille, M2P2 UMR 7340, Equipe Procédés Membranaires (EPM), Europôle de l'Arbois, BP80, Pavillon Laennec, Hall C, 13545 Aix en Provence Cedex, France

^eSIVA, Z.A. Les Laurons – CS 65 – 2611 Nyons Cedex, France

Résumé

Ce travail a pour but principal d'appréhender les mécanismes fondamentaux régissant le fonctionnement d'un « contacteur membranaire » pour l'extraction liquide/liquide par solvant. Ce procédé favorise sans mélange le contact entre deux liquides par l'intermédiaire des pores d'une membrane, celle-ci n'ayant plus le rôle de "filtre" mais celui de stabilisateur des phases mises en contact. Dans ce procédé de pertraction (PERméation-exTRACTION), les phases, aqueuse et organique, circulent de part et d'autre de la membrane et le transfert d'une phase à l'autre par diffusion dans les pores de la membrane. L'intérêt de ce procédé est de fixer l'interface liquide/liquide et de pouvoir ainsi extrapoler à l'échelle industrielle. Les performances et la stabilité dans le temps d'un tel procédé dépendent de la porosité, de la taille des pores, de la mouillabilité par les différentes phases et de la cinétique d'échange à l'interface. Comme l'utilisation de solvant spécifique, ici l'extraction d'acide nitrique aqueux par un mélange tributylphosphate (TBP)/TPH, ne permet pas l'utilisation de membranes organiques, des contacteurs du type fibres creuses céramiques ont été développés, associant la forte aire spécifique de la géométrie à l'excellente tenue chimique apportée par la nature minérale des membranes. Les performances d'un tel contacteur sont étudiées en fonction des caractéristiques des membranes céramiques, des conditions opératoires (débits/pressions) et des propriétés des fluides mis en présence. Les paramètres structuraux de la membrane importants pour le transport (porosité, tortuosité, taille de pore) sont déterminés par porosimétrie au mercure, mesures électriques après imbibition par un électrolyte concentré et par nanotomographie à rayon X. Les coefficients de diffusion des différentes espèces sont mesurés en milieu infini. Un pilote de pertraction permet de mesurer en continu la concentration de chacune des phases après échange dans le contacteur en fonction des conditions opératoires. Cette méthodologie a permis de sélectionner le meilleur compromis entre une conduite du procédé aisée, liée principalement à des problèmes de mouillabilité et les performances de transfert obtenues. Ces performances observées avec une seule fibre creuse ont ensuite été confirmées avec un contacteur multifibres.

Mots clés : pertraction, membrane, porosité, transport, modélisation

1. Introduction

Une des méthodes d'extraction liquide-liquide, appelée "pertraction", est basée sur l'utilisation d'une membrane poreuse solide qui sépare les deux phases, mais permet leur contact à l'intérieur de sa structure poreuse. Le rôle de la membrane n'agit plus comme un filtre, mais comme un moyen de stabilisation pour les phases entrées en contact. Dans un tel processus les phases aqueuses et organiques circulent de chaque côté de la membrane tandis que le transport d'une phase à l'autre se produit par diffusion dans les pores. La méthode est applicable à n'importe quel couple non-miscible de liquides aussi bien qu'à un liquide non mouillant et un gaz pourvu que l'interface puisse être stabilisée dans les pores. Le développement de ce procédé a fait l'objet de nombreux articles depuis les années 1970 pour des développements à l'échelle laboratoire [Gabelman *and al.* 1999 ; Drioli *and al.* 2005], et pour un nombre plus restreint à l'échelle industrielle [R. Klassen *et al.* 2005 ; K.K. Sirkar, 2008].

La majeure partie des travaux a été réalisée avec les membranes organiques qui offrent de nombreuses possibilités en termes de dimensions extérieures, de tailles de pore, de porosités et de comportement hydrophobes. Cependant pour des applications avec des liquides très corrosifs, les membranes céramiques

peuvent être utiles. C'est le cas par exemple dans la chimie du cycle du combustible irradié [Herbst and al. 2011], mais aussi dans la chimie de recyclage des terres rares [Ho-Sung Yoon and al. 2016].

Dans le présent travail, l'extraction d'acide nitrique (HNO_3) par un mélange tributylphosphate/dodecane (TPH/TBP) est réalisée par des fibres creuses céramiques. Les performances d'un tel contacteur sont étudiées en fonction de caractéristiques des membranes, des conditions de fonctionnement et des propriétés des liquides. Pour optimiser l'extraction et extrapoler la procédure, il est nécessaire de pouvoir proposer un modèle qui prend en compte les phénomènes divers impliqués dans le transfert ainsi que les paramètres de structure des matériaux et les propriétés des liquides. En effet, la performance et la stabilité dans le temps du procédé dépendent (i) de la structure de la membrane (épaisseur, porosité, distribution de taille de pore, topologie), (ii) des caractéristiques des liquides (tension superficielle, viscosité) et (iii) de la spécificité du système chimique qui définit les propriétés de mouillabilité. Ce dernier point est particulièrement important parce que l'emplacement de l'interface à l'intérieur des pores de la membrane, (Figure 1), dépend de la distribution de taille de pore, du gradient de pression entre les deux phases non-miscibles et de l'angle de contact qui est le résultat des interactions entre les deux liquides et la surface. Théoriquement, l'interface liquide/liquide sera stabilisée à l'entrée d'un pore de taille r_p si le gradient de pression entre les deux liquides est inférieure à la pression d'intrusion donnée par l'équation de Laplace-Washburn :

$$\Delta P = \frac{2\gamma_{12} \cos\theta_{12}}{r_p} \quad (1)$$

où θ_{12} est l'angle de contact, ΔP le gradient de pression et γ_{12} la tension interraciale liquide/liquide. Pour une valeur donnée de la taille des pores la barrière en pression est d'autant plus élevée (et donc le système facile à stabiliser) que $\cos\theta_{12}$ est plus grand. Cela correspond au cas où l'une des phases mouille parfaitement la surface en présence de l'autre, c'est-à-dire un angle de contact nul. Si par contre l'angle de contact est voisin de 90° , le numérateur de l'équation (1) peut être faible et il est donc nécessaire de pouvoir diminuer la taille des pores pour maintenir un gradient de pression suffisamment élevé pour être contrôlable. Pour résoudre ce problème, et parce qu'il est difficile de modifier la chimie de surface, il est possible de réaliser des membranes asymétriques qui présentent ainsi un gradient de distributions de taille de pores. C'est la méthode qui a été choisie ici où des membranes multicouches ont été réalisées sur la base d'un support qui assure les propriétés mécaniques sur lequel sont déposées des couches minces de tailles de pores diverses. La modélisation est ensuite basée sur une approche résistances en série sans paramètres ajustables. Tous les paramètres des matériaux et des liquides sont déterminés dans des expériences indépendantes. Dans la suite de cet article est décrit (a) le modèle de transfert de matière dans le cas d'une membrane tubulaire seule utilisée dans une configuration à contre-courant (b) les matériaux utilisés et les méthodes utilisées pour leur caractérisation (c) les résultats d'expériences de pertraction sont comparés à la modélisation en mesurant et calculant le flux transféré d'acide nitrique.

2. Modèle

La modélisation développée décrit le transfert de matière d'un soluté d'une phase aqueuse vers une phase organique au travers d'une fibre creuse céramique. La fibre creuse est maintenue dans une calandre. La phase aqueuse circule dans la lumière de la fibre et la phase organique circule à contre-courant dans la calandre. Le contact entre les deux phases n'a lieu qu'à l'intérieur de la membrane au niveau de l'interface entre les deux liquides. Le modèle est de type piston avec dispersion du soluté dans la fibre creuse ainsi que dans la calandre et transfert de matière diffusif au sein de la membrane. La diffusion du soluté y est traitée par un modèle de résistance en série (Figure 1) pour une membrane monocouche.

La connaissance de l'ensemble de données géométriques des fibres dans chaque couche ($j = 1$ à 3 ; (1) pour la couche active, (2) pour la précouche et (3) pour le support) et des données relatives à chacune des phases mises en contact permet de déterminer les concentrations de soluté en tout point de la fibre, de la calandre ainsi que de la membrane, sur la tranche de fibre considérée.

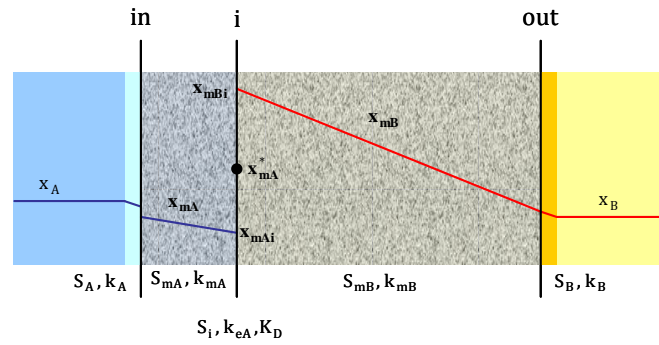


Figure 1 – Modélisation d'un « étage » de diffusion

$$\frac{1}{K_A} = \frac{1}{k_A} + \frac{d_{in}}{k_{mA} \cdot d_{mlA}} + \frac{d_{in}}{k_{eA} \cdot d_i} + \frac{d_{in}}{K_D} \sum_{j=1}^3 \frac{1}{k_{mBj} \cdot d_{mlBj}} + \frac{d_{in}}{K_D \cdot k_B \cdot d_{out}} \quad (2)$$

Le coefficient de transfert de matière global obtenu K_A ($\text{m} \cdot \text{s}^{-1}$) permet de comparer les essais entre eux. Il prend en compte les paramètres suivants : (i) Les coefficients de transfert de matière dans les films diffusionnels (k_A et k_B) accessibles par corrélations de la littérature ; (ii) La géométrie de la membrane (nombre de couches ; épaisseur, tortuosité et porosité de chaque couche) ; (iii) De la constrictivité, coefficient traduisant le frein au transfert pour un couple soluté/ solvant donné et lié à la porosité de la couche ; (iv) Du coefficient de partage (K_D) du soluté entre phase aqueuse et solvant ; (v) Du coefficient de solvation (k_e) à l'interphase phase aqueuse/ solvant et (vi) des coefficients apparents de diffusion du soluté dans les pores, remplis majoritairement de phase organique dans notre cas.

Le coefficient de diffusion apparent (D_{app}) de la phase imprégnant la membrane est ajusté afin de retrouver les performances observées expérimentalement sur ces essais d'extraction liquide/liquide. Dans le cas évoqué ici, il est présent dans le coefficient k_{mBj} , qui intègre aussi les paramètres de porosité (ϵ_j), de tortuosité (τ_j) de la constrictivité (δ_j) et d'épaisseur (e_j) des différentes couches :

$$k_{mBj} = \frac{\epsilon_{int} D_{app} \delta_j}{\epsilon_j e_{Bintj} \tau_j} \quad (3)$$

L'écart observé par rapport au coefficient de diffusion expérimentalement acquis lors d'expériences dédiées de diffusion en milieu infini donne une représentation de la résistance au transfert de la membrane.

3. Matériaux et méthodes de caractérisation

3.1 Fibres creuses

Les mono-fibres contacteurs fournies par TAMI Industries qui furent d'abord testées avaient une longueur de 290 mm, un diamètre extérieur de 2,8 mm et un diamètre intérieur de 1,6 mm, ce qui conduit à une surface d'échange de $0,0015 \text{ m}^2$. La figure ci-dessous décrit une vue en coupe d'une fibre unitaire où on distingue la couche active (filet blanc) déposée à la périphérie du canal circulaire central.

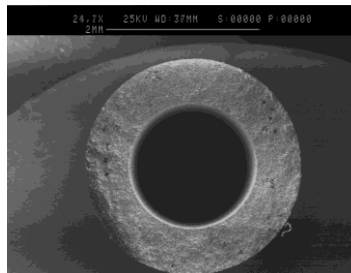


Figure 2 : Vue en coupe d'une fibre unitaire

Devant la nécessité de concevoir des contacteurs développant des surfaces plus importantes, le concept d'un contacteur composé de trois fibres identiques montées en parallèle fut fabriqué par TAMI Industries et a pu être validé en pertraction par le CEA.

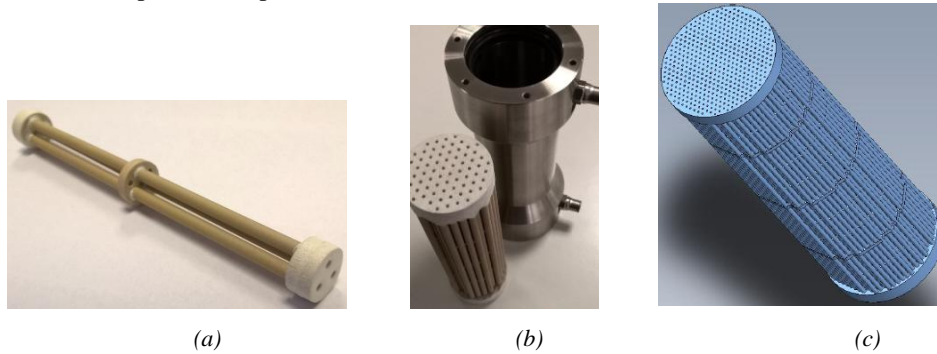


Figure 3 : Contacteurs à 3 fibres (a), à 70 fibres (b) et multicontacteur ($S < 3 \text{ m}^2$)(c)

C'est sur la base de cette validation que TAMI Industries a ensuite fabriqué et livré dans un carter SIVA un contacteur monobloc composé de 70 fibres développant une surface d'échange de 425cm^2 . Les résultats obtenus avec ce contacteur 70 fibres permettent d'envisager aujourd'hui, pour réaliser industriellement un étage de pertraction, la mise en œuvre de plusieurs contacteurs monoblocs développant chacun une surface d'échange S pouvant aller jusqu'à 3 m^2 (Figure 3c).

3.2 Détermination de la porosité

La porosité et la distribution de taille des pores ont été déterminées par porosimétrie au mercure.

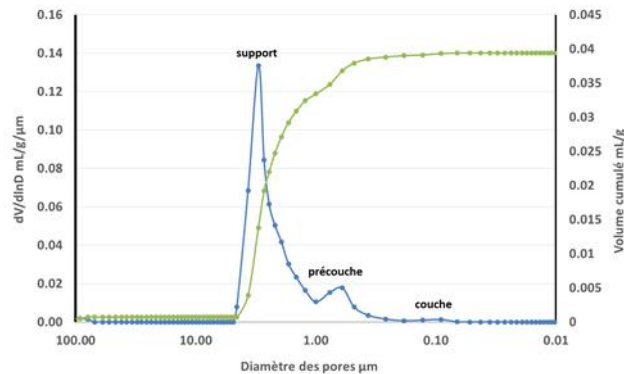


Figure 4 : Volumes cumulées et différentiels obtenus par porosimétrie mercure

L'intrusion et l'extrusion sont effectuées après que l'échantillon ait été mis sous vide 2h. Le volume cumulé est mesuré en fonction de la pression d'intrusion. Ce dernier est transformé en taille de pore en appliquant l'équation de Laplace Washburn avec un angle de contact de 130° . On donne un exemple des distributions de taille de pore dans la Figure 4.

Trois pics peuvent être observés dans la distribution correspondant aux trois couches : support, sous-couche et couche. De ces courbes il est possible d'extraire les volumes poreux de chaque couche par la différence des volumes cumulé entre deux points d'inflexion. A partir de ces volumes poreux et des données de fabrication, il est possible de calculer la porosité de chaque couche par l'équation suivante :

$$\varepsilon_i = \frac{V_{pi} \cdot m_t}{m_i} / \left(\frac{V_{pi} \cdot m_t}{m_i} + 1/\rho \right) \quad (4)$$

où V_{pi} est le volume poreux de la couche i , m_t la masse de la membrane, m_i la masse de la couche i et ρ La densité du matériau. Les données sont reportées dans la table 1.

3.4 Détermination de la tortuosité

La tortuosité des membranes a été déterminée par des mesures de conductivité en suivant des procédures déjà décrites [Barrande et al, 2007.] mais en utilisant une cellule adaptée à la géométrie des membranes

utilisées ici. Le milieu poreux est imbibé par un électrolyte concentré et la conductivité (ou la résistance) du matériau est mesurée. La tortuosité est donnée l'équation 5 par :

$$\tau = \frac{\varepsilon \sigma^{\circ}}{\sigma_{eff}} \quad (5)$$

où σ° and σ_{eff} sont respectivement les conductivités de l'électrolyte et du matériau imprégné, ε étant la porosité moyenne du matériau. Pour déterminer la tortuosité de chaque couche de la membrane, nous avons effectué des mesures sur le support seul, puis sur les supports avec une ou deux couches. Un modèle en série est ensuite utilisé pour déterminer la tortuosité de chaque couche. Cependant, la précision des mesures est insuffisante pour obtenir la valeur de la tortuosité des couches, parce que la plus grande partie de la tortuosité est due au support qui est à la fois le plus épais et le plus tortueux. Nous avons donc utilisé dans le modèle de procédé la tortuosité mesurée dans le cas du support et une tortuosité calculée dans le cas des couches à partir de l'équation de Weissberg [Weissberg, H. L.1963]:

$$\tau = 1 - p \cdot \ln \varepsilon \quad (6)$$

qui est une bonne approximation dans le cas d'agrégats de particules, ce qui est la morphologie observée des couches : p est un paramètre qui dépend de la forme des particules. $p=0.5$ dans le cas de sphères, ce que nous avons considéré ici. Les valeurs sélectionnées sont données dans le tableau 1.

3.4 Morphologie par tomographie

La combinaison de micro- et nano-tomographie a permis de scanner des volumes pertinents pour caractériser des objets millimétriques avec des résolutions spatiales allant jusqu'à 100 nm. Les différentes étapes de la caractérisation par tomographie X (i.e. la préparation des échantillons, l'acquisition, la reconstruction, la segmentation et la quantification du réseau poral) sont maîtrisées. Le logiciel iMorph permet le développement de routines pour des applications spécifiques. Ainsi, la détermination du seuillage de manière fiable, qui constitue un des premiers verrous, a été finalisée. Les caractéristiques des phases porale et solide (tortuosité, porosité, etc.. sont ainsi accessibles). Dans un objectif de compréhension des phénomènes que l'on observe en mode de filtration, une seconde routine a été développée afin de « filtrer numériquement », sur la base d'un critère d'arrêt stérique. Il est ainsi possible de mettre en évidence le rétrécissement dans la structure poreuse de la membrane. Il a également été possible de scanner l'interface entre deux couches consécutives de la membrane pour mieux appréhender la pénétration d'une phase dans l'autre.

3.5 Mouillabilité

L'angle de contact par une méthode d'ascension capillaire à l'interface liquide/liquide a été déterminé et est essentiellement représentative de l'angle de contact à l'interface liquide/liquide/solide dans le support. Elles montrent que dans le cas de membranes utilisées (TiO_2) le matériau est mouillé préférentiellement par la phase aqueuse. Un angle de contact de 78° est obtenu par exemple dans le cas de la membrane S3M1-140 utilisée dans la modélisation. Puis sur un montage de pertraction, la pression nécessaire pour déplacer la phase aqueuse par la phase organique à travers la membrane préalablement mouillée par la phase aqueuse a été mesurée. Ces 2 expériences confirment la mouillabilité préférentielle par la phase aqueuse et la nécessité, pour maintenir l'interface dans la membrane, d'exercer une surpression côté phase organique.

Table 1. Paramètres structuraux des membranes utilisées dans la modélisation

	Support			précouche			couche		
	Pores μm	porosité	tortuosité	Pores μm	porosité	tortuosité	Pores μm	porosité	tortuosité
S3M1-140	3	0.17	4.7	0.7	0.42	1.5	0.1	0.5	1.5

4. Résultats & Conclusion

Le système se compose des éléments présents sur la figure ci-dessous, la fibre en céramique est maintenue dans une calandre en verre. La phase aqueuse ($[\text{HNO}_3] = 3\text{N}$) circule à l'intérieur de la fibre, la phase organique ([TBP] 30% dans le TPH) est placée à l'extérieur, les deux phases circulent à contre-courant, dans des rapports de débit proche du $K_D(\text{H}^+)$, soit 0,2.

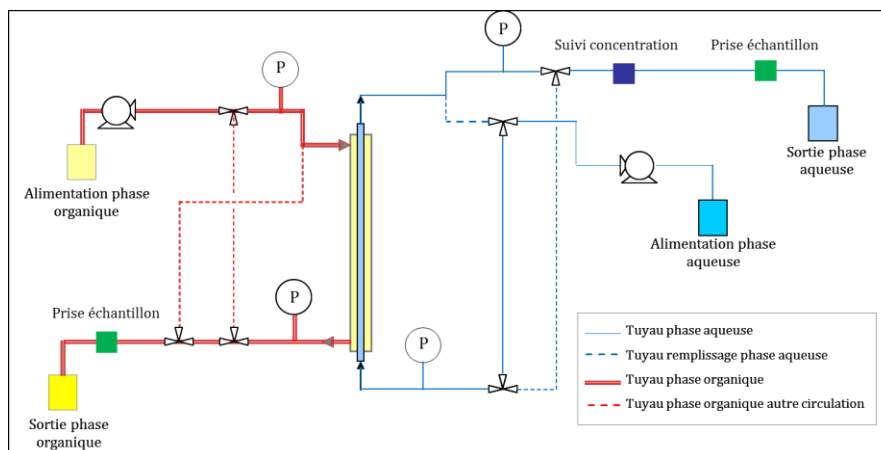


Figure 5 Montage fibre unitaire

Une quinzaine de fibres différentes ont été testées. Les différences portent sur les caractéristiques de chaque couche. Plusieurs critères sont étudiés pour définir le meilleur matériau d'extraction, mais deux critères sont essentiels au choix : le flux maximum transférable qui a varié de 4 à $14 \text{ molh}^{-1} \cdot \text{m}^{-2}$ et la tenue des phases dans les parties dédiées du contacteur.

Ces essais ont permis de sélectionner la fibre S3M1-140 (décrite plus haut) comme étant la mieux adaptée à l'opération de pertraction avec notre système chimique ([TPB/ TPH]/ $[\text{HNO}_3]$). Une étude de reproductibilité réalisée sur cette fibre a permis d'obtenir un flux transféré moyen fiable de $7,5 \text{ molh}^{-1} \cdot \text{m}^{-2}$. Dans ces conditions, le coefficient de diffusion apparent a pu être recalculé et une valeur de l'ordre de $0,1 \text{ cm}^2 \cdot \text{h}^{-1}$ est obtenue. Cette valeur indique qu'une part importante du transfert est réalisée dans la membrane, mais qu'il existe d'autres résistances non prises en compte dans le modèle. En l'absence de ces résistances, le coefficient de diffusion apparent approcherait la valeur de diffusion de l'acide dans la phase organique ($0,3 \text{ cm}^2 \cdot \text{h}^{-1}$) obtenue expérimentalement.

Le même montage tel que décrit dans pour les fibres unitaires a pu être utilisé pour un module constitué de 70 fibres sélectionnées. Un fonctionnement hydrodynamique satisfaisant a pu être rapidement obtenu et les coefficients de diffusion apparents recalculés ont les mêmes valeurs que ceux obtenus précédemment ($0,1 \text{ cm}^2 \cdot \text{h}^{-1}$). Ce dernier résultat confirme le choix réalisé sur le type de membrane, tant sur le maintien des phases que sur l'efficacité du transfert. Il confirme ainsi que l'extrapolation est possible en taille sans perte de performance.

5. Références

- M. Barrande, R. Bouchet, and R. Denoyel, *Anal. Chem.*, 2007, 79, 9115-9121.
Drioli, E. Curcio & G. Di Profio, *Chemical Engineering Research and Design*, 2005, 83(A3), 223-233
A. Gabelman & S.-T. Hwang, *Journal of Membrane Science*, 1999, 159, 61-106
R. Klassen, P.H.M. Feron & A.E. Jansen, *Chemical Engineering Research and Design*, 2005, 83(A3), 234-246
K.K. Sirkar, *Ind. Eng. Chem. Res.*, 2008, 47, 5250-5266
R.S. Herbst, P. Baron, M. Nilsson, *Reprocessing and Radioactive Waste Treatment*, 2011, Pages 141-175
Ho-Sung Yoon, Chul-Joo Kim, Kyeong-Woo Chung, Sung-Don Kim, Jin-Young Lee, Jyothi Rajesh Kumar, Volume 165, Part 1, October 2016, Pages 27-43
Weissberg, H. L. *J. Appl. Phys.* 1963, 34, 2636-2639