



HAL
open science

GRANULOMETRIE PAR HOLOGRAPHIE NUMERIQUE. APPLICATION A LA METROLOGIE DIMENSIONNELLE DE BULLES EN TUNNEL HYDRODYNAMIQUE

Daniel Allano, Denis Lebrun, Françoise Walle, Frédéric Corbin, Loic Mees,
Didier Frechou, Romuald Boucheron

► **To cite this version:**

Daniel Allano, Denis Lebrun, Françoise Walle, Frédéric Corbin, Loic Mees, et al.. GRANULOMETRIE PAR HOLOGRAPHIE NUMERIQUE. APPLICATION A LA METROLOGIE DIMENSIONNELLE DE BULLES EN TUNNEL HYDRODYNAMIQUE. 14ème Congrès Français de Visualisation et de Traitement d'Images en Mécanique des Fluides (FLUVISU 14), Nov 2011, Lille, France. hal-02414309

HAL Id: hal-02414309

<https://hal.science/hal-02414309>

Submitted on 16 Dec 2019

HAL is a multi-disciplinary open access archive for the deposit and dissemination of scientific research documents, whether they are published or not. The documents may come from teaching and research institutions in France or abroad, or from public or private research centers.

L'archive ouverte pluridisciplinaire **HAL**, est destinée au dépôt et à la diffusion de documents scientifiques de niveau recherche, publiés ou non, émanant des établissements d'enseignement et de recherche français ou étrangers, des laboratoires publics ou privés.

GRANULOMETRIE PAR HOLOGRAPHIE NUMERIQUE. APPLICATION A LA METROLOGIE DIMENSIONNELLE DE BULLES EN TUNNEL HYDRODYNAMIQUE

Daniel Allano, Denis Lebrun, Françoise Walle, Frédéric Corbin, Loic Mees,
Didier Frechou, Romuald Boucheron

► **To cite this version:**

Daniel Allano, Denis Lebrun, Françoise Walle, Frédéric Corbin, Loic Mees, et al.. GRANULOMETRIE PAR HOLOGRAPHIE NUMERIQUE. APPLICATION A LA METROLOGIE DIMENSIONNELLE DE BULLES EN TUNNEL HYDRODYNAMIQUE. 14ème Congrès Français de Visualisation et de Traitement d'Images en Mécanique des Fluides (FLUVISU 14), Nov 2011, Lille, France. hal-02414309

HAL Id: hal-02414309

<https://hal.archives-ouvertes.fr/hal-02414309>

Submitted on 16 Dec 2019

HAL is a multi-disciplinary open access archive for the deposit and dissemination of scientific research documents, whether they are published or not. The documents may come from teaching and research institutions in France or abroad, or from public or private research centers.

L'archive ouverte pluridisciplinaire **HAL**, est destinée au dépôt et à la diffusion de documents scientifiques de niveau recherche, publiés ou non, émanant des établissements d'enseignement et de recherche français ou étrangers, des laboratoires publics ou privés.

GRANULOMETRIE PAR HOLOGRAPHIE NUMERIQUE. APPLICATION A LA METROLOGIE DIMENSIONNELLE DE BULLES EN TUNNEL HYDRODYNAMIQUE

Daniel ALLANO*^a, Denis LEBRUN^a, Françoise WALLE^a, Frédéric CORBIN^a, Loïc MEES^b,
Didier FRECHOU^c, Romuald BOUCHERON^c

^a UMR 6614 CORIA, Avenue de l'Université, 76801 Saint-Etienne du Rouvray, France

^b LMFA, Ecole Centrale de Lyon, 36 avenue Guy de Collongue, 69134 Ecully, France

^c Techniques Hydrodynamiques, 27100 Val-de-Reuil, France

* daniel.allano@coria.fr

Résumé

L'holographie numérique dans l'axe est utilisée pour mesurer la distribution de taille de bulles de cavitation dans le Grand Tunnel Hydrodynamique (HTA) du Bassin d'Essai des carènes de Val de Reuil. Une canne de prélèvement est insérée dans le tunnel et le volume prélevé est redirigé vers un tronçon transparent spécialement conçu pour cette application. Un traitement automatique des hologrammes enregistrés (4000 clichés) permet de mesurer la concentration de bulles pour des diamètres compris entre 10 et 700 μm .

Mots Clés : Holographie numérique/Granulométrie/Cavitation/ Métrologie Optique 3D

1. Introduction

L'holographie numérique dans l'axe est utilisée pour mesurer la taille et la position 3D de bulles de cavitation générées dans un tunnel hydrodynamique. Le volume d'étude est éclairé par un faisceau divergent issu d'une source laser fibrée et les images sont enregistrées par une caméra CCD. La courbure de l'onde a pour effet d'étaler les figures de diffraction, ce qui permet d'assouplir les contraintes habituellement imposées sur la distance minimale objet-caméra. Dans l'application décrite ici, la caméra est donc placée à proximité du volume étudié, ce qui a pour effet d'une part d'augmenter l'ouverture numérique du système et d'autre part de restituer les images avec un grandissement supérieur à 1. Cette configuration, décrite dans la référence « Lebrun et al. 2011 », permet d'accéder à la taille, la position 3D et la concentration volumique de bulles de cavitation, dans une large gamme de diamètres compris entre 10 et 700 μm . L'objectif de cette communication est de décrire la méthode qui a permis de choisir la meilleure configuration optique pour cette expérience ainsi que les algorithmes utilisés pour traiter les hologrammes en grand nombre. La section 2 présente l'enregistrement des hologrammes en éclairage divergent et indique quelles sont les précautions à prendre vis-à-vis de l'échantillonnage du signal de diffusion. On en déduit la résolution spatiale du système. La description du montage expérimental ainsi que la méthode de restitution des hologrammes sont abordées dans les sections 3 et 4. L'automatisation du traitement permet de donner des résultats statistiques issus de 4000 hologrammes. Une synthèse des distributions de taille est présentée avant de conclure.

2. Enregistrement des hologrammes en éclairage divergent

2.1. Base théorique

L'enregistrement des hologrammes est schématisé sur la figure 1. Un faisceau laser issu d'une source ponctuelle « S » éclaire la particule, supposée centrée. Le détecteur, situé dans le plan

(x, y) enregistre les interférences produites entre le faisceau d'éclairage et la lumière diffusée par la bulle. La source et l'objet sont situés respectivement aux distances z_s et z_e de la caméra.

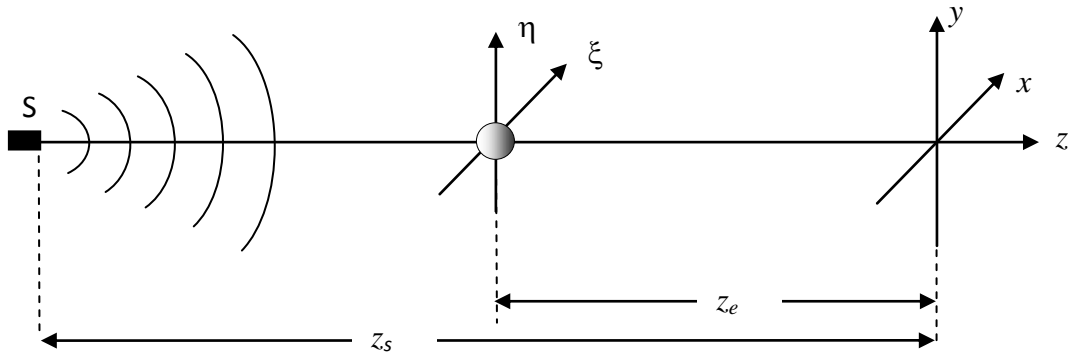


Fig. 1. Schéma d'enregistrement des hologrammes de bulles en éclairage divergent
S : Source laser fibrée (ξ, η) : plan objet (x, y) : plan de la caméra

En considérant que l'amplitude dans le plan objet (ξ, η) s'exprime par :

$$A_0(\xi, \eta) = (1 - O) e^{i \frac{\pi(\xi^2 + \eta^2)}{\lambda(z_s - z_e)}}, \quad (1)$$

la distribution d'amplitude dans le plan de (x, y) s'écrit dans l'approximation de Fresnel par :

$$A_{z_e}(x, y) = \frac{e^{\frac{2i\pi}{\lambda z_e}}}{i\lambda z_e} \iint (1 - O) e^{i \frac{\pi(\xi^2 + \eta^2)}{\lambda(z_s - z_e)}} e^{i\pi \frac{(x-\xi)^2 + (y-\eta)^2}{\lambda z_e}} d\xi d\eta. \quad (2)$$

En définissant les variables équivalentes $z_{eq} = Kz_e$ et $d_{eq} = Kd$ et en introduisant $r = \sqrt{x^2 + y^2}$ on montre que pour une particule sphérique de diamètre d , la distribution d'intensité dans le plan de la caméra peut s'écrire, en champ lointain « Vikram et Billet, 1988 » :

$$I_{z_e}(r) = 1 - 2\lambda z_{eq} \sin\left(\frac{\pi r^2}{\lambda z_{eq}}\right) F_{\frac{d_{eq}}{\lambda z_{eq}}}(r) + (\lambda z_{eq})^2 F_{\frac{d_{eq}}{\lambda z_{eq}}}^2(r). \quad (3)$$

où

$$F_\alpha(r) = \frac{\pi}{2} \alpha^2 \frac{J_1(\alpha)}{\alpha}. \quad (4)$$

et

$$K = \frac{z_s}{z_s - z_e} \quad (5)$$

Cette écriture permet de décrire la distribution d'intensité dans l'hologramme quelque soit la courbure de l'onde de référence. Le paramètre K peut être vu comme le facteur de grandissement qui dépend de la distance objet-caméra z_e .

L'équation (3) permet aussi d'annoncer que la figure de diffraction due à un objet de diamètre d éclairé par une onde sphérique de rayon de courbure z_s et enregistré à une distance z_e de la caméra est en tout point identique à la figure de diffraction produite par un objet de diamètre Kd éclairé par une onde plane et situé à une distance Kz_e de la caméra.

2.2. Echantillonnage

Les conditions d'échantillonnage spatial d'un hologramme par un capteur discret imposent un minimum de 2 pixels par période de franges ($2p$), pour la plus haute fréquence spatiale du signal à analyser «Goodman and Lawrence 1967 ». Lorsque cette condition n'est pas réalisée, les hologrammes sont entachés de figures de moirés indésirables « Picart et Leval 2008 ». On montre que pour un faisceau d'enregistrement collimaté (configuration onde plane), l'angle de collection par la caméra vu de l'objet ne doit pas excéder $\theta_{\max} \approx \frac{\lambda}{p}$ (fréquence spatiale : $1/2p$), ce qui se traduit par une distance objet-capteur z_e qui doit être supérieure à une valeur optimale $z_{opt} = \frac{Np^2}{\lambda}$ « Kreis 2005 » pour une caméra dont le capteur comporte N lignes (ou N colonnes).

Dans le cas qui nous intéresse, l'onde d'enregistrement est divergente, et la condition énoncée ci-dessus s'applique non plus à la distance objet-capteur, mais à la distance équivalente « z_{eq} ». En utilisant la définition du grandissement K (équation (5)), la distance objet-capteur doit donc être choisie de façon à ce que l'inégalité (6) soit respectée:

$$z_e > z_{opt} \left(1 + \frac{z_{opt}}{z_s} \right)^{-1} \quad (6)$$

Cela montre que l'utilisation d'une onde d'enregistrement divergente ($z_s \neq \infty$) autorise à rapprocher la caméra des objets tout en assurant la validation des conditions d'échantillonnage. Par conséquent, l'angle de collection peut être augmenté, assurant ainsi une amélioration de la résolution spatiale.

2.3. Résolution spatiale

Les auteurs de la référence « Garcia et al. 2006 » indiquent que la résolution spatiale δ s'exprime en fonction de l'ouverture numérique NA par le rapport $\delta = \lambda / (2NA)$, où $NA = (Np/2) \left[(Np/2)^2 + z_e^2 \right]^{-1/2}$. L'ouverture maximale est atteinte pour la distance d'enregistrement optimale : $z_{opt} = \frac{1}{K} \frac{Np^2}{\lambda}$. On déduit donc de ce qui précède que la meilleure résolution spatiale que l'on puisse espérer pour un facteur de grandissement K est :

$$\delta = \frac{p}{K} \sqrt{1 + \left(\frac{K\lambda}{2p} \right)^2} \quad (7)$$

En remarquant que généralement $2p \gg K\lambda$, on déduit que la résolution spatiale est environ améliorée d'un facteur K (dans l'approximation paraxiale).

3. Description du système expérimental

Le système utilisé pour l'enregistrement des hologrammes est décrit sur la figure 2. L'échantillon est éclairé par un faisceau divergent issu d'une fibre optique monomode de diamètre de cœur : $5 \mu\text{m}$. La source est une diode laser émettant à $\lambda = 640\text{nm}$. Les hologrammes sont enregistrés par une caméra CCD 12 bits constituée de 2048×2048 pixels de taille $p = 7,4 \mu\text{m}$. Le rayon de courbure de l'onde (en tenant compte du fait que l'onde traverse des milieux de différents indices, est fixé à $z_s = 294 \text{mm}$, ce qui entraîne un grandissement K variant de 1,62 à 1,84 compte-tenu de la profondeur du volume d'interrogation considéré ici.

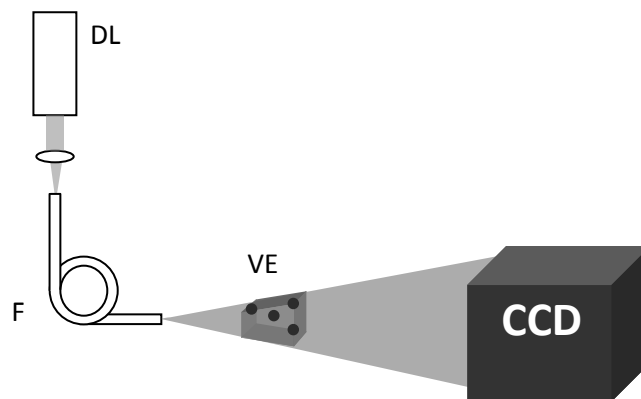


Fig. 2. Schéma du dispositif d'enregistrement des hologrammes.
DL : Diode Laser. F : Fibre optique monomode. VE : Volume d'étude. CCD : Caméra

Plutôt que d'effectuer des mesures directes en tunnel hydrodynamique, une sonde a été spécialement conçue pour prélever l'eau chargée de germes de cavitation. Le volume prélevé est redirigé vers un tronçon muni de hublots transparents (voir figure 3).

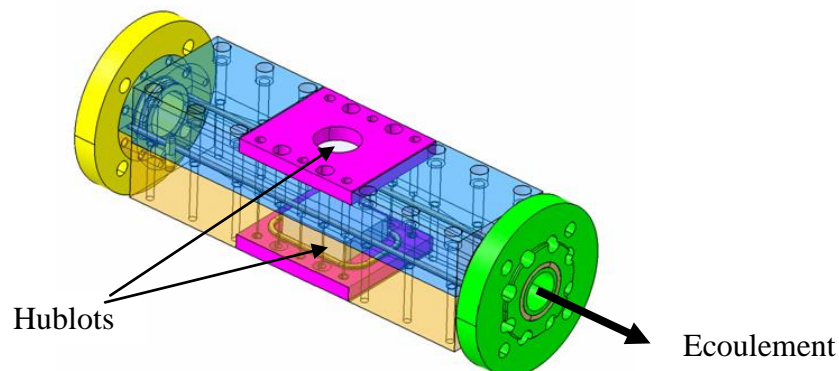


Fig. 3. Vue Schématique du tronçon utilisé pour l'enregistrement des hologrammes.

Avec ce dispositif, plus de 4000 hologrammes ont été enregistrés et traités pour 4 pressions différentes dans le tunnel ($P=265 \text{ mbars}$, $P=567 \text{ mbars}$, $P=927 \text{ mbars}$ et $P=1287 \text{ mbars}$). Les conditions d'enregistrement sont précisées dans le tableau 1 :

Tableau 1. Paramètres d'enregistrement des hologrammes

Paramètres	Valeurs
Puissance Diode laser	20 mW
Divergence du faisceau	8°
Longueur d'onde λ	640 nm
Rayon de courbure z_s	294 mm
Taille image numérique $N \times N$	2048x2048 pixels
Fréquence image	4 Hz
Durée impulsions	7 à 10 μ s
Profondeur du volume d'étude	30 mm
Vitesse écoulement	< 1m/s
Distance Hublot de sortie-caméra	106 mm
Volume d'étude	717 mm ³
Grandissement holographique	1,62 < K < 1,84

4. Traitement des hologrammes et résultats

4.1. Influence de l'ouverture de l'ondelette

Comme décrit dans la section 2, les hologrammes sont traités comme s'ils avaient été enregistrés par une onde plane. La figure enregistrée par la caméra $I_{z_e}(x, y)$ est décomposée sur une base de fonctions ondelettes de forme Gaussienne $\psi_{\theta,z}(x, y)$. L'hologramme est donc restitué en calculant les produits de convolution suivants (voir « Onural 1993 », « Buraga et al. 2000 » ou « Malek et al. 2003 ») pour chaque valeur de z :

$$R_z(x, y) = [I_{z_e} ** \psi_{\theta,z}] (x, y) \quad (12)$$

où

$$\psi_{\theta,z}(x, y) = \frac{\pi}{\lambda z} \left[\sin \left(\pi \frac{x^2 + y^2}{\lambda z} - M_\psi \right) \right] \times G_\theta(x, y) \quad (13)$$

La variable M_ψ est ajustée pour avoir une moyenne de l'ondelette $\psi_{\theta,z}(x, y)$ nulle et $G_\theta(x, y)$ est une fonction de forme Gaussienne. En choisissant judicieusement l'ouverture de l'ondelette θ , les auteurs de la référence « Malek et al. 2003 » ont montré que si l'on ne tient pas compte des aberrations, la réponse impulsionnelle du système holographique (enregistrement-restitution) était invariante dans l'espace 3D de restitution et avait pour largeur théorique (à mi-hauteur) : $L_{th} = \frac{2,3\lambda}{\theta}$. Pour cette étude (2010), l'ouverture a été fixée à $\theta = 60 \text{ mrad}$, ce qui conduit à une largeur à mi-hauteur de la réponse impulsionnelle $L_{th} = 25 \mu\text{m}$ sur tout le volume d'étude.

Ce résultat signifie que le diamètre des objets se déduit du diamètre des images par une courbe de correspondance unique. Cela simplifie considérablement la métrologie puisqu'une seule courbe d'étalonnage est nécessaire.

4.2. Etalonnage de la méthode de mesure

Les graphes des figures 4a et 4b montrent les résultats de l'étalonnage.

Pour cela, une série de disques opaques étalons, déposés par micro-lithographie sur un substrat de quartz, ont été enregistrés. Il faut préciser que cet étalonnage a été réalisé en configuration d'onde plane. Le facteur de grandissement K , défini par la relation (5), doit donc être appliqué lorsque les enregistrements sont effectués par une onde divergente.

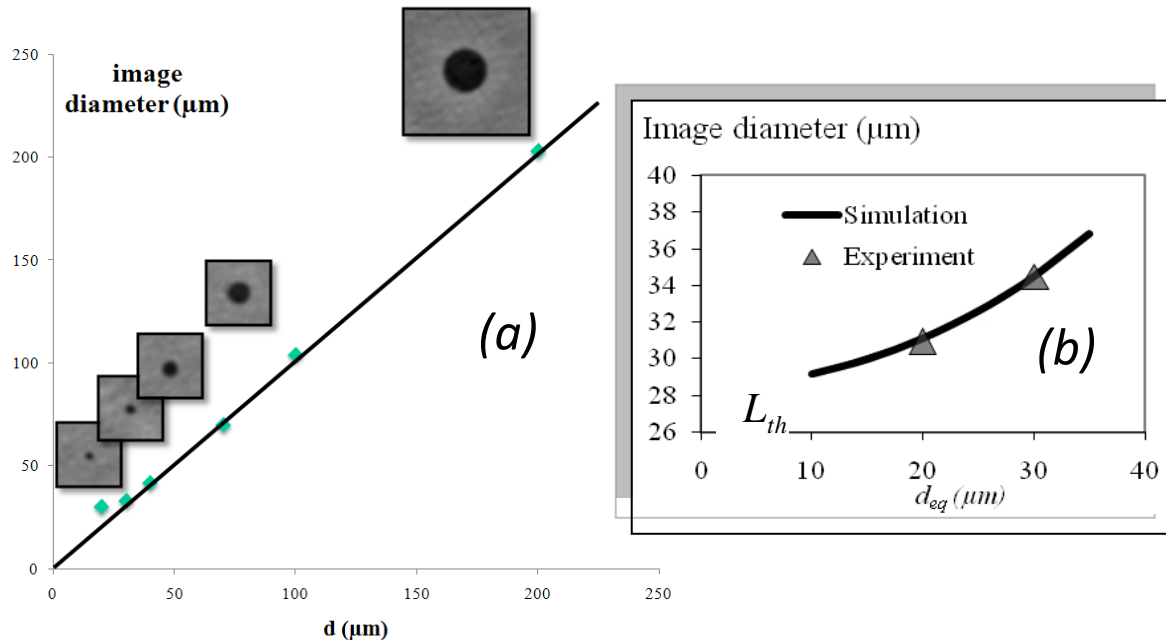


Fig. 4 – Correspondance entre diamètres mesurés sur les images restituées et diamètres étalons.
(a) gamme [20-200 µm], (b) détail pour la gamme [10-40 µm].

On pourra remarquer que pour des objets de petite taille ($d < 10 \mu\text{m}$) le diamètre des images devient invariant et tend vers une valeur limite de l'ordre de 28 µm. (Environ double de la limite théorique : $2p = 14,8 \mu\text{m}$).

4.3. Mise au point sur les images de bulles

De nombreuses études portent sur le problème de la mise au point sur les images holographiques « Dubois et al. 2006 », « Yang et al. 2006 ». L'étendue de mesure qu'il faut considérer dans cette campagne de mesure [10-700 µm] nécessite de recourir à l'application de différentes techniques. Nous avons repéré la coordonnée axiale des petites bulles en appliquant un critère de contraste maximum « Pu et al. 2005 » tandis que la mise au point sur les plus grosses bulles a été effectuée à l'aide du critère de Bexon. « Bexon et al. 1976 ». D'autre part, un critère de rejet (forme, effet de bords) a été systématiquement appliqué.

4.4. Traitement automatique des hologrammes et résultats expérimentaux

Après avoir enregistré les hologrammes (Grand tunnel hydrodynamique du Bassin d'essai des Carènes, Val de Reuil), le traitement a été effectué au laboratoire. 4000 hologrammes ont été restitués et traités automatiquement par un logiciel réalisé au CORIA. Le temps de traitement pour extraire la position 3D et la taille des bulles est évalué à 2 minutes/hologramme avec un serveur à 8 processeurs cadencés à 3 Ghz. Près de 20 000 bulles ont été extraites des 4000 hologrammes, soit une concentration de l'ordre de 7 bulles/cm³. Nous avons pu montrer que les résultats de la figure 5, présentés par gamme de taille et pour différentes pressions sur

l'histogramme sont proches de ceux que l'on peut obtenir par d'autres techniques (optiques ou non optiques) « Méès et al. 2010 ».

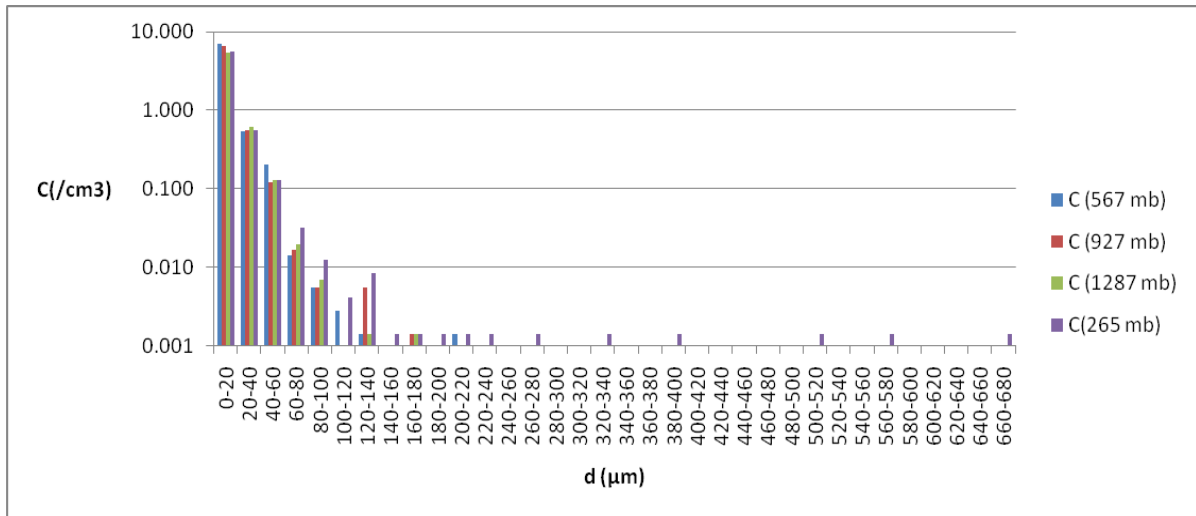


Fig. 5. Histogramme de concentrations volumiques mesurées à différentes pressions.

La figure 6 est une représentation 3D du volume expérimental enregistré, pour la pression 927 millibars. Cette représentation montre l'homogénéité de la distribution des bulles et confirme la prédominance des petites bulles de [10-40 µm].

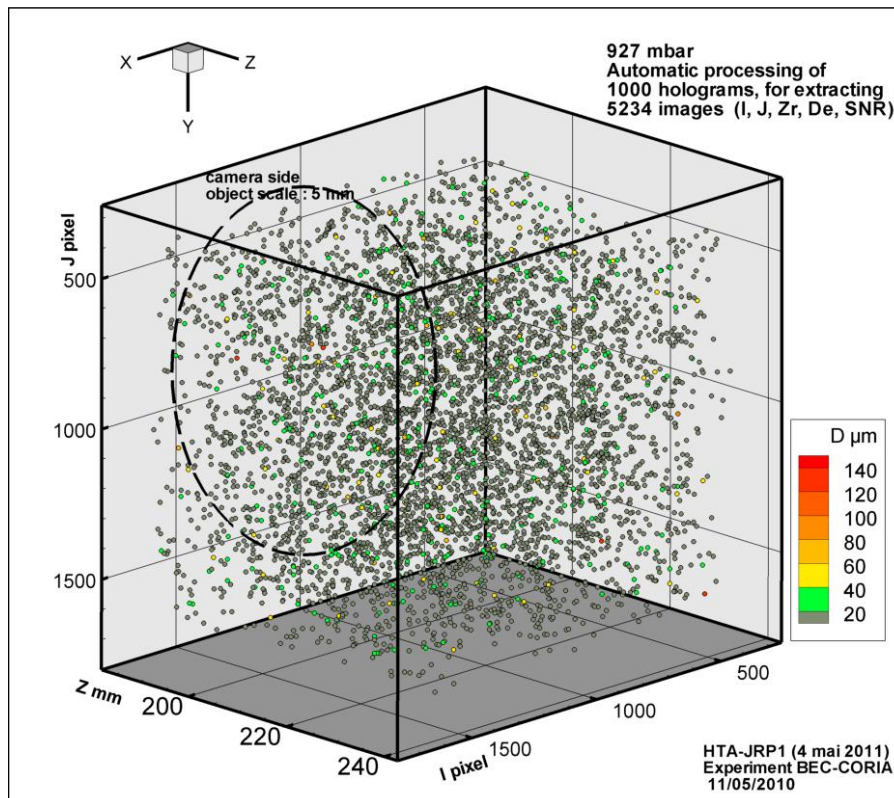


Figure 6 – Représentation des coordonnées 3D et du diamètre des bulles détectées.

5 Conclusion

L'holographie numérique dans l'axe (DIH) a été appliquée à la mesure de taille de bulles de cavitation dans le Grand Tunnel Hydrodynamique du Bassin d'Essai des Carènes à Val de Reuil. En éclairant le volume d'étude à l'aide d'une onde divergente, la figure de diffraction est d'avantage étalée qu'en onde plane, repoussant ainsi les limites habituelles d'enregistrement vis-à-vis de l'échantillonnage. Cette configuration a permis de traiter une large gamme de diamètres [10-700 μm]. Le point fort de cette étude a été de pouvoir traiter automatiquement plusieurs milliers d'hogrammes, permettant ainsi d'accéder à des résultats statistiques qui peuvent désormais être comparés à ceux issus d'autres méthodes optiques (imagerie interférométrique) ou non optiques (sondes acoustiques).

Remerciements

Cette étude a bénéficié du soutien financier du réseau d'excellence Européen "Hydro Testing Alliance (HTA)" (FP6). TNE5-CT-2006-031316

Références

- Bexon R., Gibbs J. and Bishop G.D., [1976] *Automatic assessment of aerosol holograms*, Journal of aerosol science, Vol. 7, p. 397-407
- Buraga C., Coëtmellec S., Lebrun D. and Özkul C., [2000] *Application of wavelet transform to hologram analysis: three dimensional location of particles*, Opt. and Lasers in Eng., Vol. 33(6), p. 409-421
- Dubois F., Schockaert C., Callens N., and Yourassowsky C., [2006] *Focus plane detection criteria in digital holography microscopy by amplitude analysis*, Opt. Express, Vol. 14(13), p. 5895-5908
- Garcia-Sucerquia J., Xu Wenbo, Jericho M.H. and Kreuzer H.J., [2006] *Immersion Digital in-line Holographic microscopy*, Opt. Letters, Vol. 31(9), p. 1211-1213
- Goodman JW and Lawrence RW [1967] *Digital image formation from electronically detected holograms*, App. Phys. Letters, Vol. 11(3), p. 77-79
- Kreis T, [2005] *Handbook of Holographic Interferometry, optical and Digital Methods*, Wiley-VCH GmbH & Co. KGaA.
- Lebrun D., Allano D., Méès L., Walle F., Corbin F., Boucheron R. and Fréchou D. [2011] *Size measurement of bubbles in a cavitation tunnel by digital in-line holography*, App. Optics, Vol. 50 (34), in press.
- Malek M., Coëtmellec S., Allano D. and Lebrun D., [2003] *Formulation of in-line holography process by a linear shift invariant system: application to the measurement of fiber diameter*, Opt. Comm., Vol. 223, p. 263-271
- Méès L., Lebrun D, Allano D., Walle F., Lecoffre Y., Boucheron R. and Fréchou D., [2010] *Development of interferometric techniques for nuclei size measurement in cavitation tunnel*, Proceedings of the 28th symposium on Naval Hydrodynamics, Pasadena, California, september 12-17, 2010.
- Onural L., [1993] *Diffraction from a wavelet point of view*, Opt. Lett. Vol. 18(11), p. 846-848
- Picart P. and Leval J., [2008] *General theoretical formulation of image formation in digital Fresnel holography*, JOSA, Vol. 25(7), p. 1744-1761
- Pu S.L., Allano D., Patte-Rouland B., Malek M., Lebrun D. and Cen K.F., [2005] *Particle field characterization by digital in-line holography: 3D location and sizing*, exp. in fluids, Vol. 39, p. 1-9
- Vikram C.S. and Billet M.L., [1988] *Some salient features of in-line Fraunhofer holography with divergent beams*, Optik, Vol. 78, p. 80-83
- Yang Weidong, Kostinski Alexander B. and Shaw Raymond A., [2006] *Phase signature for particle detection with digital in-line holography*, Opt. Lett. Vol. 31, p. 1399-1401